

Adaptersatz für Schwenkhebel 3-152

Adapter set for swinghandles 3-152

Flexibel und einfach: Adaptersatz für Schwenkhebel zur Umrüstung von Flachstangen auf Rundstangen

Flexible and easy to use: Adapter set for swinghandles for conversion of flat rods to round rods



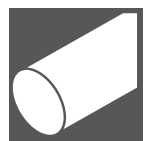
Adaptersatz für Schwenkhebel 3-152

Sortimentserweiterung

Wir erweitern unser Sortiment um den Adaptersatz für Schwenkhebel zur Umrüstung von Flachstangen auf Rundstangen.

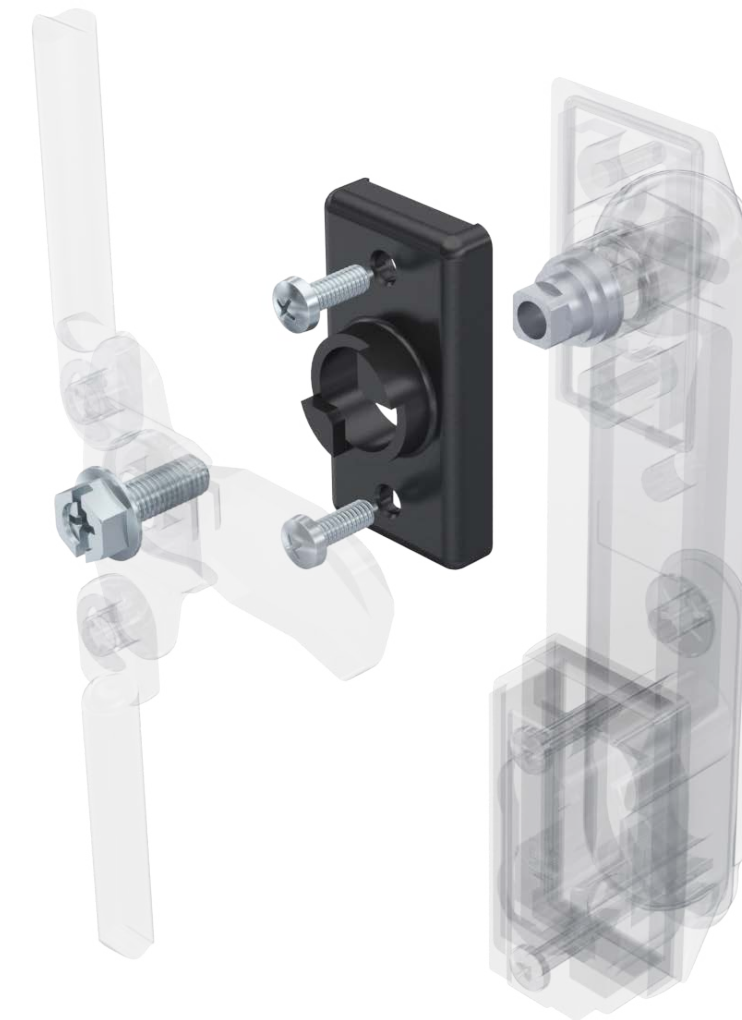
Produktvorteile

- Links und rechts einsetzbar
- 90° Anschlag
- Verwendung von Zungen, Flügelzungen und Flügelzungenadapter mit Anschlag
- Ein Überdrehen der Zunge / Flügelzunge ist durch den Anschlag nicht möglich



Werkstoff

Lagerstück: PA, schwarz
Adapter: GDZn, roh



Adaptersatz für Schwenkhebel 3-152

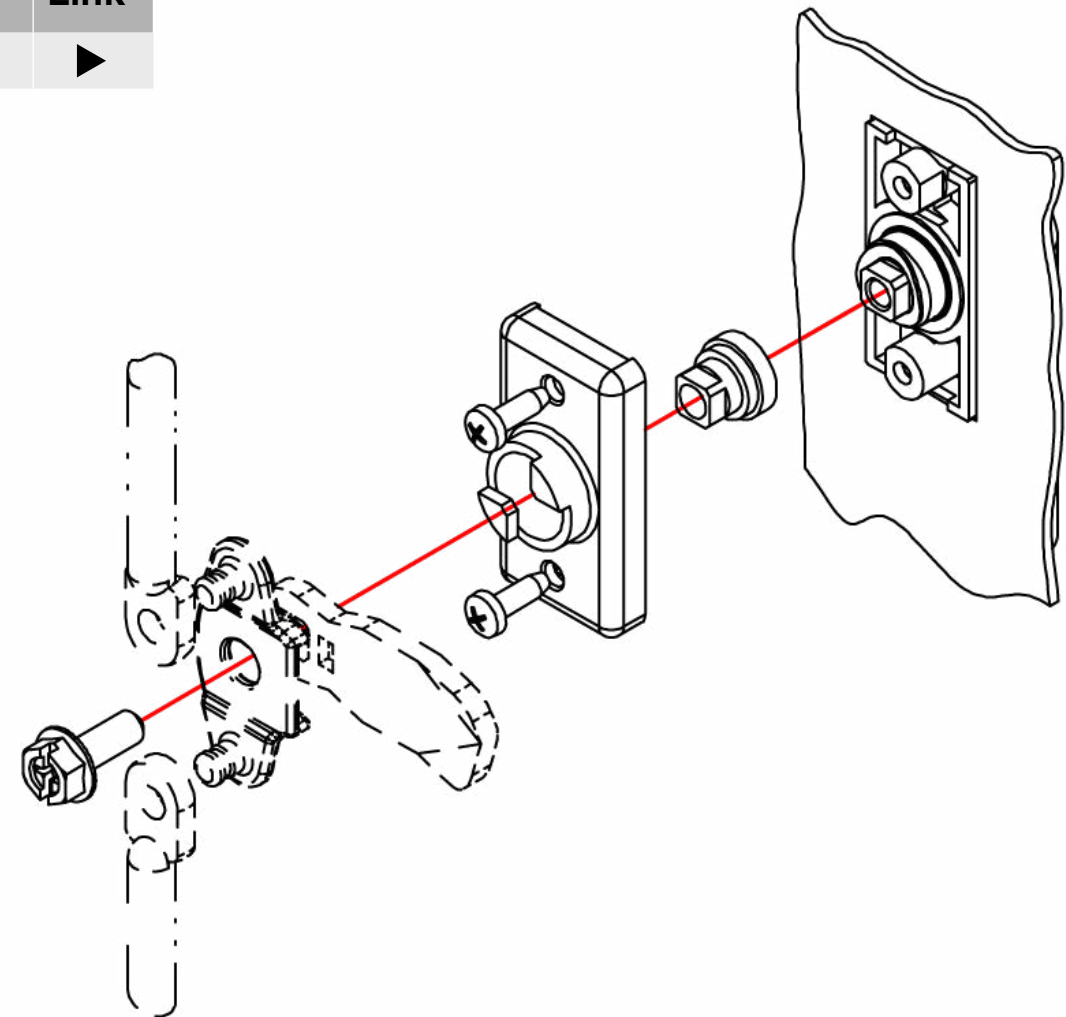
Bestell-Optionen

	Produkt-System	Bezeichnung	Verpackungseinheit	Artikelnummer	Link
NEU	3-152	Adaptersatz	1	207-9703.00-00000	▶

Befestigungsschrauben sind im Lieferumfang enthalten

Ergänzende Produkte

Produkt-System	Bezeichnung	Link
1-102	Zungen L35/45	▶
2-151	2-, 3- und 4-Punkt Flügelzungenadapter	▶
2-151.04	3-Punkt Flügelzungenadapter	▶
1-170	Rundstange mit Auge	▶
1-180	Rundstange für Adapter	▶



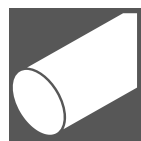
Adapter set for swinghandles 3-152

Product expansion

We expand our range with the adapter set for swinghandles for conversion of flat rods to round rods.

Benefits

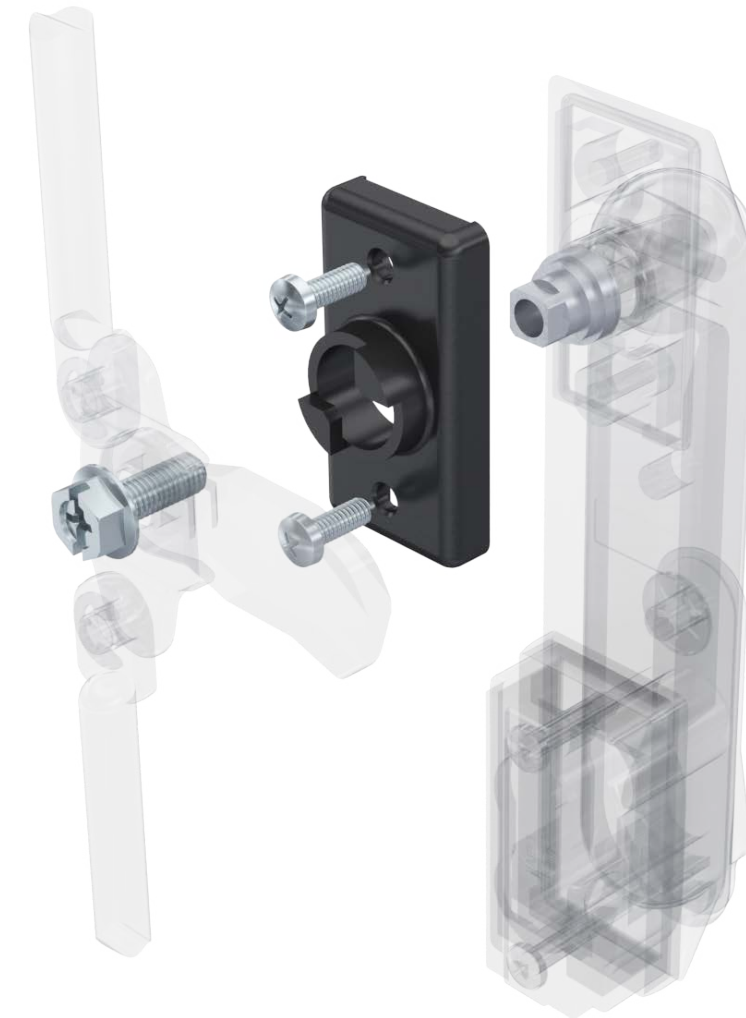
- For right and left application
- 90° stop
- Use of cams, 3-point cams and 3-point cam adapter with stop
- Overtightening of the cam / 3-point cam not possible due to the stop



Material

Bearing plate: PA, black

Adapter: zinc die, untreated



Adapter set for swinghandles 3-152

Order options

	Product system	Description	Packaging unit	Part number	Link
NEW	3-152	Adapter set	1	207-9703.00-00000	▶

Fastening screws are included

Complementary products

Product system	Description	Link
1-102	Cams L35/45	▶
2-151	2-, 3- and 4-Point Cam Adapter	▶
2-151.04	3-Point Cam Adapter	▶
1-170	Round Rod with Eye	▶
1-180	Round Rods for Adapter	▶

