

# Kompressions-Drehriegel Pr20.1 | 1-078, 1-079

## Compression latch Pr20.1 | 1-078, 1-079

Jetzt auch in GDZn schwarz matt erhältlich: unser Kompressions-Drehriegel für Standardzungen

Now also available in zinc die black matt: our compression latch for standard cams



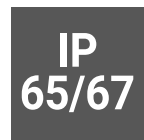
# Kompressions-Drehriegel Pr20.1 | 1-078

## Sortimentserweiterung

Wir erweitern unser Sortiment um den **Kompressions-Drehriegel 1-078** aus GDZn in schwarz matt für Standardzungen.

### Produktvorteile

- Kompression 6 mm
- Rüttel- und vibrationssicher nach DIN EN 61373
- Rechte und linke Version
- Markierung auf dem Gehäusekopf offen/geschlossen in Form eines Vorhängeschlosses, ist farblich unterschieden
- IP 65/67 nach DIN EN 60529
- Das H-Maß wird über die Kröpfungen der Zungen variabel gestaltet
- Betätigungen mit weißer Markierung



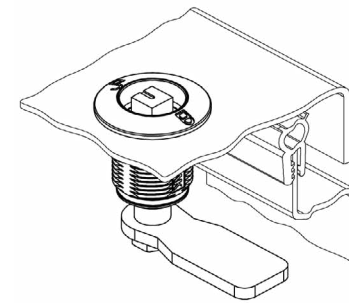
### Werkstoff

Gehäuse und Betätigung: GDZn, schwarz matt, e-coated

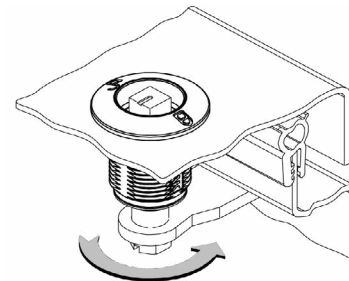
Achse: Stahl, verzinkt

Mutter: GDZn

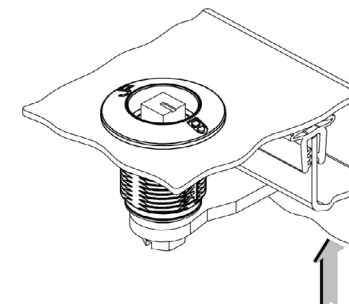
## Funktionsablauf



Offener Zustand



Durch die 90° Drehung der Betätigung wird die Zunge hinter die Schließfläche gedreht, die Tür kann nicht mehr geöffnet werden



Durch eine weitere 90° Drehung wird die Zunge um 6 mm gegen die Schließfläche gezogen und damit die Dichtung komprimiert. Die Tür ist spiegelfrei verriegelt



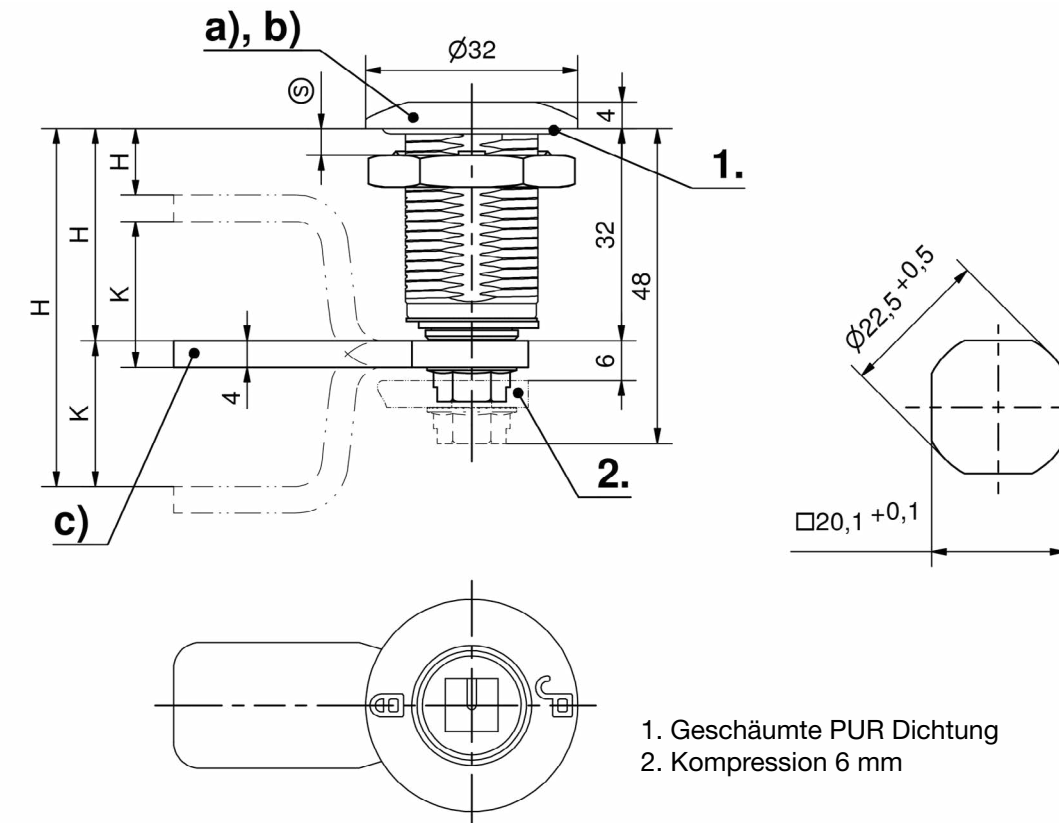
# Kompressions-Drehriegel Pr20.1 | 1-078

## Bestell-Optionen

| Produkt-System | Betätigung            | Ausführung | Türstärke  | Bautiefe | Kompression | Artikelnummer     | Link |
|----------------|-----------------------|------------|------------|----------|-------------|-------------------|------|
| NEU 1-078      | Vierkant 8 mm         | RH (a)     | max. 22 mm | 48 mm    | 6 mm        | 248-9862.03-01201 | ▶    |
|                | Vierkant 8 mm         | LH (b)     | max. 22 mm | 48 mm    | 6 mm        | 248-9862.03-02201 | ▶    |
|                | Vierkant 9 mm konisch | RH (a)     | max. 22 mm | 48 mm    | 6 mm        | 248-9868.03-01201 | ▶    |
|                | Vierkant 9 mm konisch | LH (b)     | max. 22 mm | 48 mm    | 6 mm        | 248-9868.03-02201 | ▶    |

## Zubehör

| Produkt-System / Artikelnummer | Bezeichnung                                 | Link |
|--------------------------------|---|------|
| 6-100                          | Schlüssel                                   | ▶    |
| 1-102.01 (c)                   | Zungen L45 ohne Auflaufschräge und Anschlag | ▶    |
| 200-4103.00-00000              | Staubkappen und Dichtungsstopfen Pr20.1     | ▶    |
| 200-4601.00-00000              | Verdrehschutz                               | ▶    |
| 200-4601.02-00000              | Verdrehschutz                               | ▶    |



# Kompressions-Drehriegel Pr20.1 | 1-079

## Sortimentserweiterung

Wir erweitern unser Sortiment um den **Kompressions-Drehriegel 1-079 aus GDZn in schwarz matt** mit langer Achse für Standardzungen.

### Produktvorteile

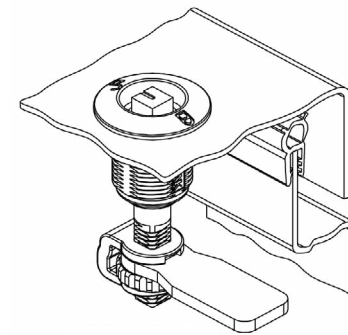
- Kompression 6 mm
- Rüttel- und vibrationssicher nach DIN EN 61373
- Rechte und linke Version
- Markierung auf dem Gehäusekopf offen/geschlossen in Form eines Vorhängeschlosses, ist farblich unterschieden
- IP 65/67 nach DIN EN 60529
- Das H-Maß wird über die Kröpfungen der Zungen variabel gestaltet
- Betätigungen mit weißer Markierung



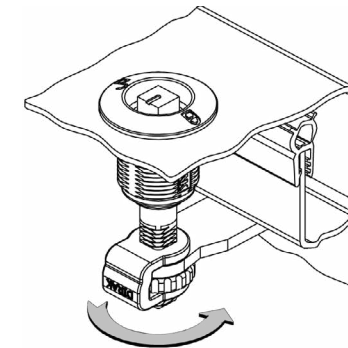
### Werkstoff

Gehäuse und Betätigung: GDZn, schwarz matt, e-coated  
 Vierkant-Gewindestange: Stahl, verzinkt  
 Mutter: GDZn

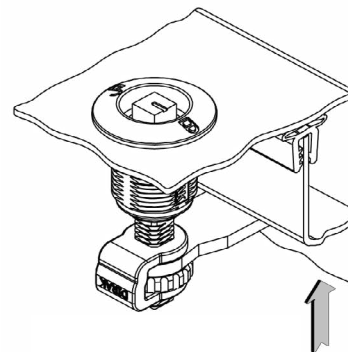
## Funktionsablauf



Offener Zustand



Durch die 90° Drehung der Betätigung wird die Zunge hinter die Schließfläche gedreht, die Tür kann nicht mehr geöffnet werden



Durch eine weitere 90° Drehung wird die Zunge um 6 mm gegen die Schließfläche gezogen und damit die Dichtung komprimiert. Die Tür ist spiegelfrei verriegelt



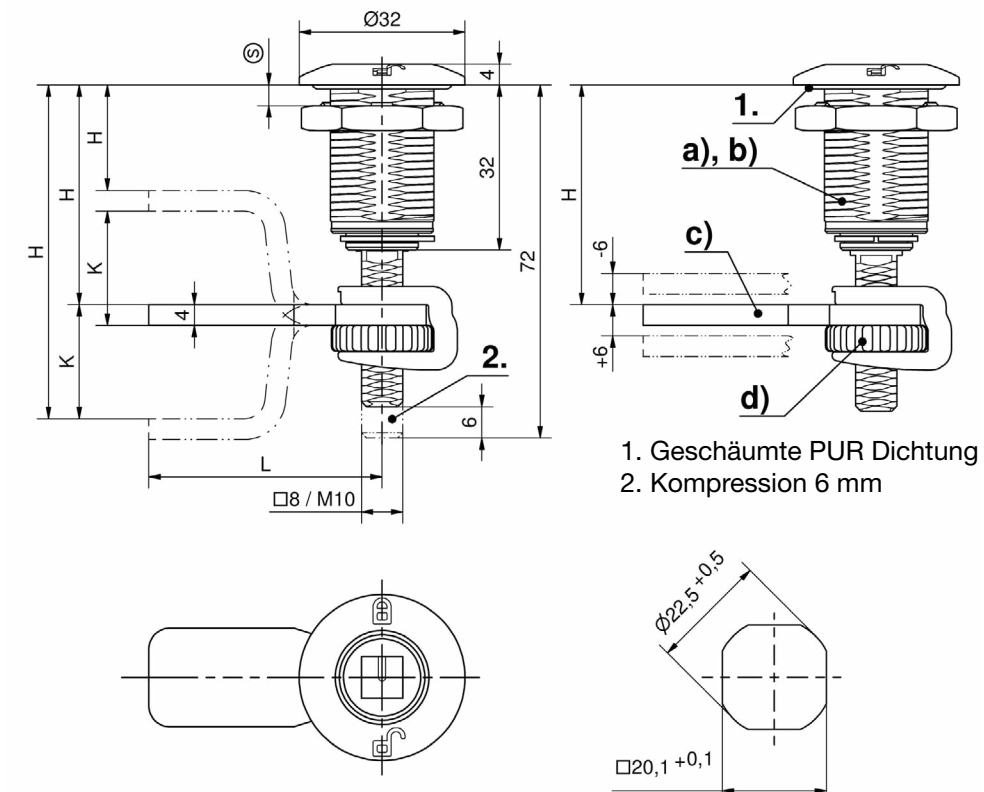
# Kompressions-Drehriegel Pr20.1 | 1-079

## Bestell-Optionen

| Produkt-System | Betätigung            | Ausführung | Türstärke  | Bautiefe | Kompression | Variables H-Maß | Artikelnummer     | Link |
|----------------|-----------------------|------------|------------|----------|-------------|-----------------|-------------------|------|
| NEU 1-079      | Vierkant 8 mm         | RH (a)     | max. 22 mm | 72 mm    | 6 mm        | 17 - 73 mm      | 248-9862.03-11201 | ▶    |
|                | Vierkant 8 mm         | LH (b)     | max. 22 mm | 72 mm    | 6 mm        | 17 - 73 mm      | 248-9862.03-12201 | ▶    |
|                | Vierkant 9 mm konisch | RH (a)     | max. 22 mm | 72 mm    | 6 mm        | 17 - 73 mm      | 248-9868.03-11201 | ▶    |
|                | Vierkant 9 mm konisch | LH (b)     | max. 22 mm | 72 mm    | 6 mm        | 17 - 73 mm      | 248-9868.03-12201 | ▶    |

## Zubehör

| Produkt-System / Artikelnummer | Bezeichnung                                 | Link |
|--------------------------------|---|------|
| 6-100                          | Schlüssel                                   | ▶    |
| 1-102.01 (c)                   | Zungen L45 ohne Auflaufschräge und Anschlag | ▶    |
| 2-151.02 (d)                   | Mitnehmer für Standardzungen                | ▶    |
| 200-4103.00-00000              | Staubkappen und Dichtungsstopfen Pr20.1     | ▶    |
| 200-4601.00-00000              | Verdrehschutz                               | ▶    |
| 200-4601.02-00000              | Verdrehschutz                               | ▶    |



# Compression latch Pr20.1 | 1-078

## Product expansion

We expand our range with the **compression latch 1-078** made of zinc die black matt for standard cams.

### Benefits

- Compression 6 mm
- Vibration-proof according to DIN EN 61373
- RH and LH version
- The coloured marking on the casing top indicates the opened/closed position in form of a padlock
- IP 65/67 according to DIN EN 60529
- The H-dimension can be varied via the cranking of the cams
- Inserts with white marking



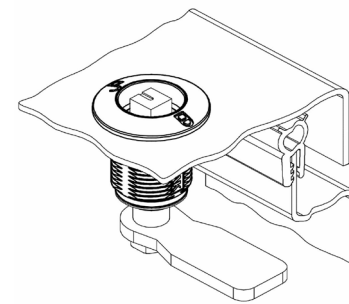
### Material

Housing and insert: zinc die, black matt, e-coated

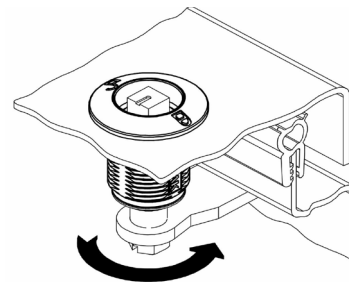
Axis: steel, zinc plated

Nut: zinc die

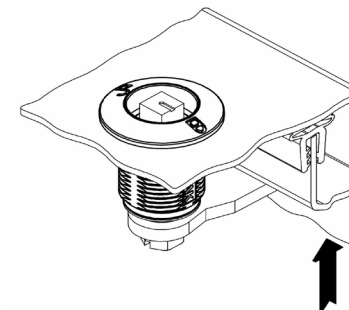
## Operation



Open, unlatched position



First 90° rotation: the cam latches behind the frame into the locked position. The door cannot be opened



A further 90° rotation will pull the already latched cam towards the fram around 6 [0.236]: the seal is compressed, the door is latched and free of play



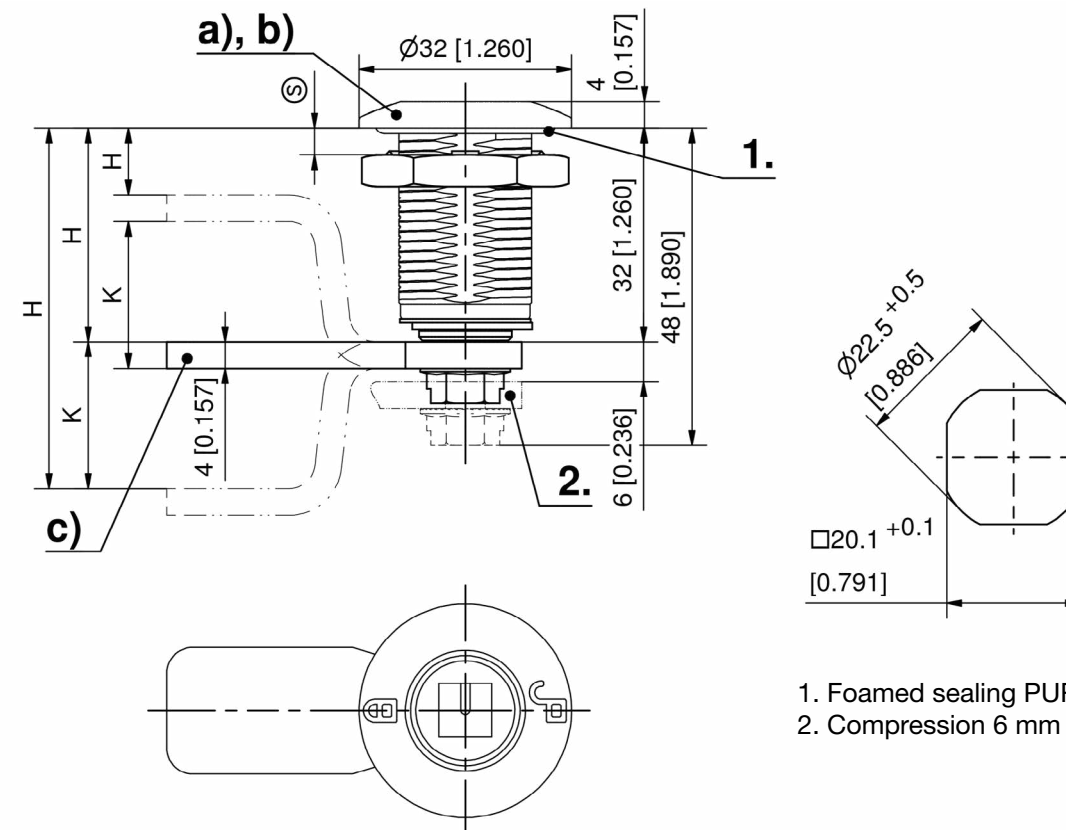
# Compression latch Pr20.1 | 1-078

## Order options

| Product system | Insert              | Version | Door thickness | Construction depth | Compression | Part number       | Link |
|----------------|---------------------|---------|----------------|--------------------|-------------|-------------------|------|
| NEW 1-078      | Square 8 mm         | RH (a)  | max. 22 mm     | 48 mm              | 6 mm        | 248-9862.03-01201 | ▶    |
|                | Square 8 mm         | LH (b)  | max. 22 mm     | 48 mm              | 6 mm        | 248-9862.03-02201 | ▶    |
|                | Conical square 9 mm | RH (a)  | max. 22 mm     | 48 mm              | 6 mm        | 248-9868.03-01201 | ▶    |
|                | Conical Square 9 mm | LH (b)  | max. 22 mm     | 48 mm              | 6 mm        | 248-9868.03-02201 | ▶    |

## Accessories

| Product system / Part number | Description                   | Link |
|------------------------------|-------------------------------|------|
| 6-100                        | Key                           | ▶    |
| 1-102.01 (c)                 | Cams 45 without Ramp and Stop | ▶    |
| 200-4103.00-00000            | Dust cap                      | ▶    |
| 200-4601.00-00000            | Anti-rotation device          | ▶    |
| 200-4601.02-00000            | Anti-rotation device          | ▶    |



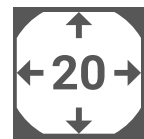
# Compression latch Pr20.1 | 1-079

## Product expansion

We expand our range with the **compression latch 1-079** made of zinc die black matt with long axis for standard cams.

### Benefits

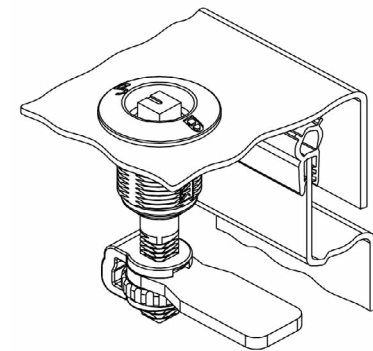
- Compression 6 mm
- Vibration-proof according to DIN EN 61373
- RH and LH version
- The coloured marking on the casing top indicates the opened/closed position in form of a padlock
- IP 65/67 according to DIN EN 60529
- The H-dimension can be varied via the cranking of the cams
- Inserts with white marking



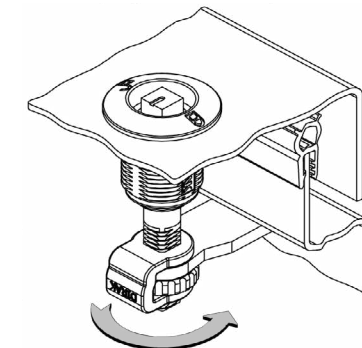
### Material

Housing and insert: zinc die, black matt, e-coated  
 Threaded square rod: steel, zinc plated  
 Nut: zinc die

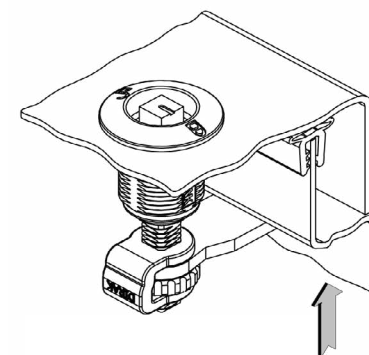
## Operation



Open, unlatched position



First 90° rotation: the cam latches behind the frame into the locked position. The door cannot be opened



A further 90° rotation will pull the already latched cam towards the fram around 6 [0.236]: the seal is compressed, the door is latched and free of play





# Compression latch Pr20.1 | 1-079

## Order options

| Product system | Insert              | Version | Door thickness | Construction depth | Compression | Variable H-dimension | Part number       | Link |
|----------------|---------------------|---------|----------------|--------------------|-------------|----------------------|-------------------|------|
| NEW 1-079      | Square 8 mm         | RH (a)  | max. 22 mm     | 72 mm              | 6 mm        | 17 - 73 mm           | 248-9862.03-11201 | ▶    |
|                | Square 8 mm         | LH (b)  | max. 22 mm     | 72 mm              | 6 mm        | 17 - 73 mm           | 248-9862.03-12201 | ▶    |
|                | Conical square 9 mm | RH (a)  | max. 22 mm     | 72 mm              | 6 mm        | 17 - 73 mm           | 248-9868.03-11201 | ▶    |
|                | Conical square 9 mm | LH (b)  | max. 22 mm     | 72 mm              | 6 mm        | 17 - 73 mm           | 248-9868.03-12201 | ▶    |

## Accessories

| Product system / Part number | Description                   | Link |
|------------------------------|-------------------------------|------|
| 6-100                        | Key                           | ▶    |
| 1-102.01 (c)                 | Cams 45 without Ramp and Stop | ▶    |
| 2-151.02 (d)                 | Catch for standard Cams       | ▶    |
| 200-4103.00-00000            | Dust cap                      | ▶    |
| 200-4601.00-00000            | Anti-rotation device          | ▶    |
| 200-4601.02-00000            | Anti-rotation device          | ▶    |

