





DST

Fest und leitfähig.

Der DST Befestiger ist einfach fest und zusätzlich mit der integrierten Erdungsfeder auch elektrisch leitfähig.

Seite 737



„Insbesondere durch die vielfach sehr beengten Platzverhältnisse, in denen Energieketten eingesetzt werden, konnten wir für unsere Kunden Abhilfe schaffen. Ganz zu schweigen von den enorm reduzierten Montagezeiten.“

Ansgar Klein, edk Gelenkrohr GmbH



Sicher, auch wenn's mal bebt.

Eine Vielzahl von DIRAK-Produkten bietet sichere Verbindungen auch im Falle von Erdbeben, dies haben wir für Sie getestet. Fragen Sie hierzu unsere Experten.

Blindmontage leicht gemacht.

Die DIRAK-Mutterplatte ermöglicht ein komfortables und schnelles Anschrauben von Bauteilen.

Seite 749



DST

Unverlierbar.

Der DST Befestiger ist unverlierbar und erfüllt somit die Maschinenrichtlinie 2006/42EG.

Seite 732-734



Klein aber fein.

Die DIRAK-Käfigmutter ist klein und durchdacht. Der flexible Kunststoffkäfig ermöglicht eine Montage der Mutter von vorne, aber auch von hinten – ganz ohne Werkzeug.

Seite 742



Verbindungstechnik

Befestiger

Seite: **724-741**

- Erdbebensicher 724, 726-728, 732-733, 737
- Vibrationsicher 724, 726-728, 732-733, 737
- Maschinenrichtlinie 726-728, 732-734
- Leitfähig 737

Käfigmuttern


















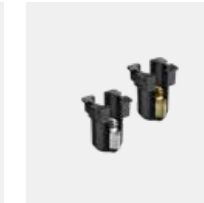



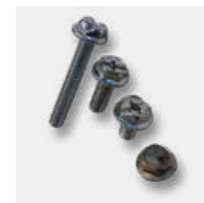
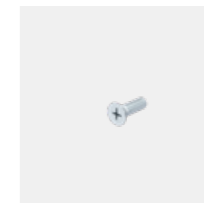
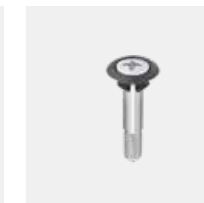


Seite: **742-745**

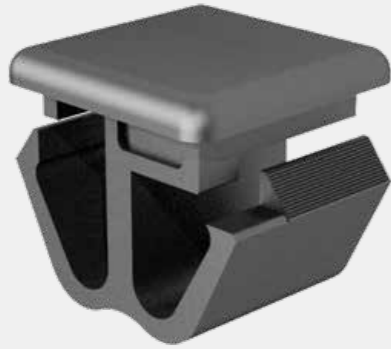
- Erdbebensicher 742-745
- Vibrationsicher 742-745
- Frontseitig montierbar 742, 744-745

Schrauben

Seite: **746-750**

- IP geschützt 748
- Blindmontage 749
- Verdrehsicher 750
- Unterkopfverzahnung 746

 724 PA Befestiger □9.5 und □12.7 [1-020]	 725 DST Befestiger □9.7 [1-041.01DST]	 726 DST Unverlierbarer Flex-Befestiger □9.5 [1-034DST]	 727 DST Unverlierbarer Flex-Befestiger □9.5 [1-034.01DST]	 728 DST Unverlierbarer Befestiger □9.5 [1-035DST]	 729 DST Befestiger □9.5 [1-041.03DST]
 730 DST Befestiger □9.5 ohne Blattfeder [1-041.04DST]	 731 DST Befestiger □9.5 mit Blattfeder [1-041.05DST]	 732 DST Unverlierbarer Befestiger □9.5 [1-041.06DST]	 733 DST Unverlierbarer Befestiger □12.7 [1-041.02DST]	 734 DST Unverlierbarer Befestiger □18.7 [1-041.09DST]	 735 DST Befestiger 8x15 [1-040DST]
 736 DST Befestiger 30x10 [1-042DST]	 737 DST Befestiger 30x14 [1-043DST]	 738 DST Doppel Befestiger 30x10 [1-044DST]	 739 DST Befestiger 30x10 [1-046DST]	 740 DST Doppel Befestiger 30x10 [1-045DST]	 742 Käfigmuttern □9,5 [6-045]
 743 Käfigmuttern □9,5 [6-045.01]	 744 Käfigmuttern [6-045.02]	 745 Käfigmuttern □12,7 [6-045.03]	 746 Sperrzahn-schrauben [6-040]	 747 Senkschrauben und Sechskantmuttern [6-041]	 748 Schraubverschluss für Klemmkasten-deckel [6-043]
 749 Mutterplatten [6-042]	 750 Nutensteine und Verdrehsicherungen [4-248]				



PA Befestiger zum Einklipsen in eine Einbauöffnung von □9,5 und □12,7 oder in Nuten von 10mm z.B. Aluprofile

Vorteile

- Einfache Montage durch Einklipsen von Hand in die Einbauöffnung.
- Sicheres Halten im Blech oder im Profil, gewährleistet dauerhafte Befestigung.
- Rüttel- und vibrationssicher nach DIN EN 61373.
- Der Vierkantansatz 9,2 und 12,5 des Befestigers verhindert ein Verdrehen in der Einbauöffnung.

Werkstoffe

- **Befestiger:** PA, schwarz

Anmerkungen

Das Maß (S) bedeutet immer die Stärke der Bleche zusammen

für Einbauöffnung □9.7, werkzeuglose Montage

Vorteile

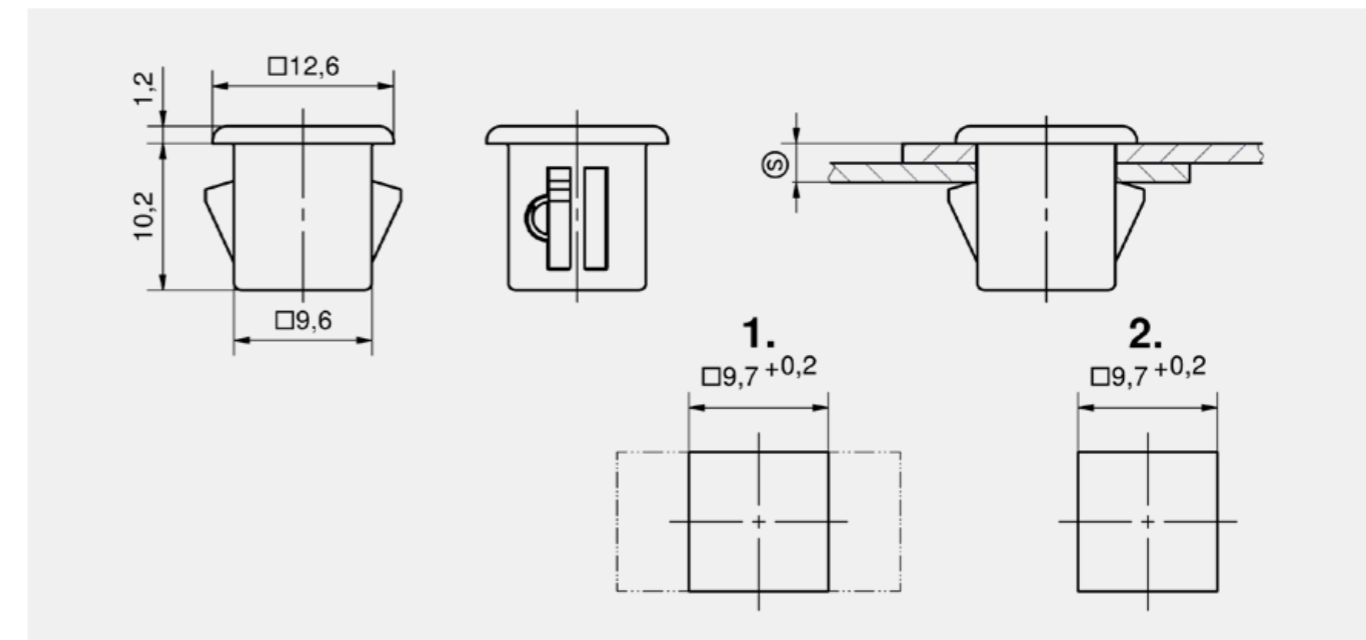
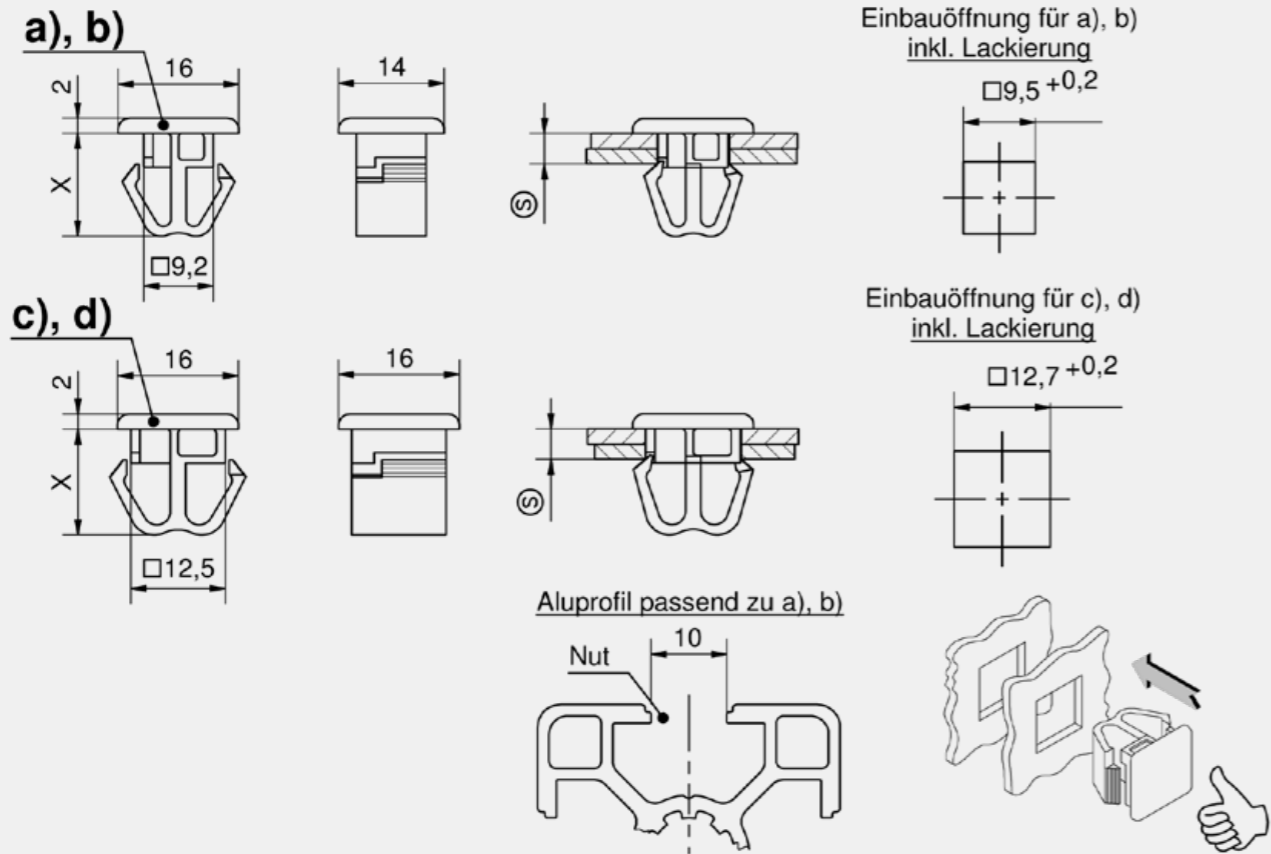
- Befestiger mit DIRAK-SNAP-Technologie für die Verbindung von Blechen.
- Die Verbindung der Bleche wird durch einfaches Einklipsen in die dafür vorgesehenen Einbauöffnungen hergestellt.
- Das Maß (S) bedeutet immer die Stärke der Bleche zusammen.

Werkstoffe

- **Gehäuse:** GDZn, roh
- **Klipselemente:** gesinterter Stahl, verzinkt

Anmerkungen

1. = Einbauöffnung hinteres Blech, zum Toleranzausgleich auch mit Langloch
2. = Einbauöffnung vorderes Blech



Befestiger

	Produktnummer	Ausführung	Klemmbereich	Maß X	Montageart	VE
a)	214-0109.51-00000	9,5	3,0 - 3,5 mm	12,6 mm	werkzeuglos	250 Stck.
b)	214-0109.51-10000	9,5	4,0 - 4,5 mm	13,6 mm	werkzeuglos	250 Stck.
c)	214-0109.51-20000	12,7	3,0 - 3,5 mm	13 mm	werkzeuglos	250 Stck.
d)	214-0109.51-30000	12,7	4,0 - 4,5 mm	14 mm	werkzeuglos	250 Stck.

Befestiger

Produktnummer	Klemmbereich	Rüttelfest	Montageart
294-9104.00-02224	2,2 - 2,4 mm	Ja	werkzeuglos
294-9104.00-02527	2,5 - 2,7 mm	Ja	werkzeuglos
294-9104.00-02830	2,8 - 3,0 mm	Ja	werkzeuglos
294-9104.00-03133	3,1 - 3,3 mm	Ja	werkzeuglos



Vorteile

- Unverlierbarer Flex-Befestiger mit DIRAK-SNAP-Technology zur Verbindung von Blechen und Verschießen von Türen und Klappen.
- Erfüllt die Maschinenrichtlinie 2006/42EG.
- Kein Verlieren, Fallenlassen oder Verlegen möglich.
- Garantiert den sicheren Sitz in der Einbauöffnung.
- Rüttel- und vibrationssicher nach DIN EN 61373.
- Betätigung durch Phillips H2.
- Öffnen durch eine ¼ Drehung der Betätigung.
- Selbst nachstellender Klemmbereich von 0,5 bis 5,5 mm.
- Einteilig.

Werkstoffe

- **Gehäuse und Scheibe:** GDZn, verchromt
- **Betätigung:** Aluminium, gehärtet
- **Federn:** Federstahl
- **Klipselemente:** gesinterter Stahl

Anmerkungen

Demontage: Durch links Drehen des Schraubendrehers, ziehen sich die Klipselemente (3.) zurück. Die Druckfeder (2.) drückt den Befestiger aus dem hinteren Blech heraus, er bleibt aber durch die U-Feder (1.) unverlierbar im vorderen Blech. (4.) Einbauöffnung hinteres Blech, kann zum Toleranzausgleich auch als Langloch ausgeführt werden. (5.) Einbauöffnung vorderes Blech. Das Maß (S) bedeutet immer die Stärke der Bleche zusammen.



Vorteile

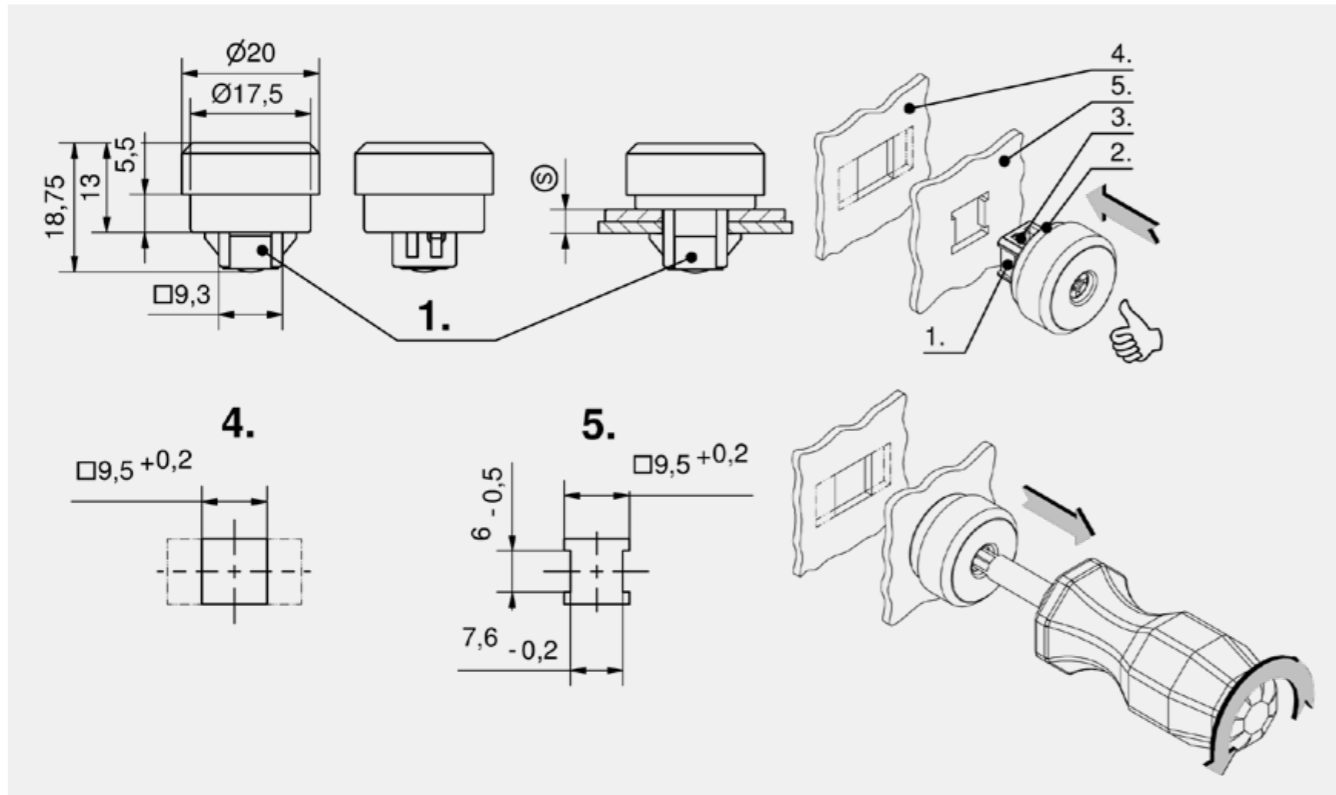
- Unverlierbarer Flex-Befestiger mit DIRAK-SNAP-Technology zur Verbindung von Blechen und Verschießen von Türen und Klappen.
- Erfüllt die Maschinenrichtlinie 2006/42EG.
- Kein Verlieren, Fallenlassen oder Verlegen möglich.
- Garantiert den sicheren Sitz in der Einbauöffnung.
- Rüttel- und vibrationssicher nach DIN EN 61373.
- Betätigung durch Handrad.
- Öffnen durch eine ¼ Drehung der Betätigung.
- Selbst nachstellender Klemmbereich von 0,5 bis 5,5 mm.
- Einteilig.

Werkstoffe

- **Gehäuse und Scheibe:** GDZn, verchromt
- **Handrad:** PA6, schwarz
- **Federn:** Federstahl
- **Klipselement:** gesinterter Stahl, verzinkt

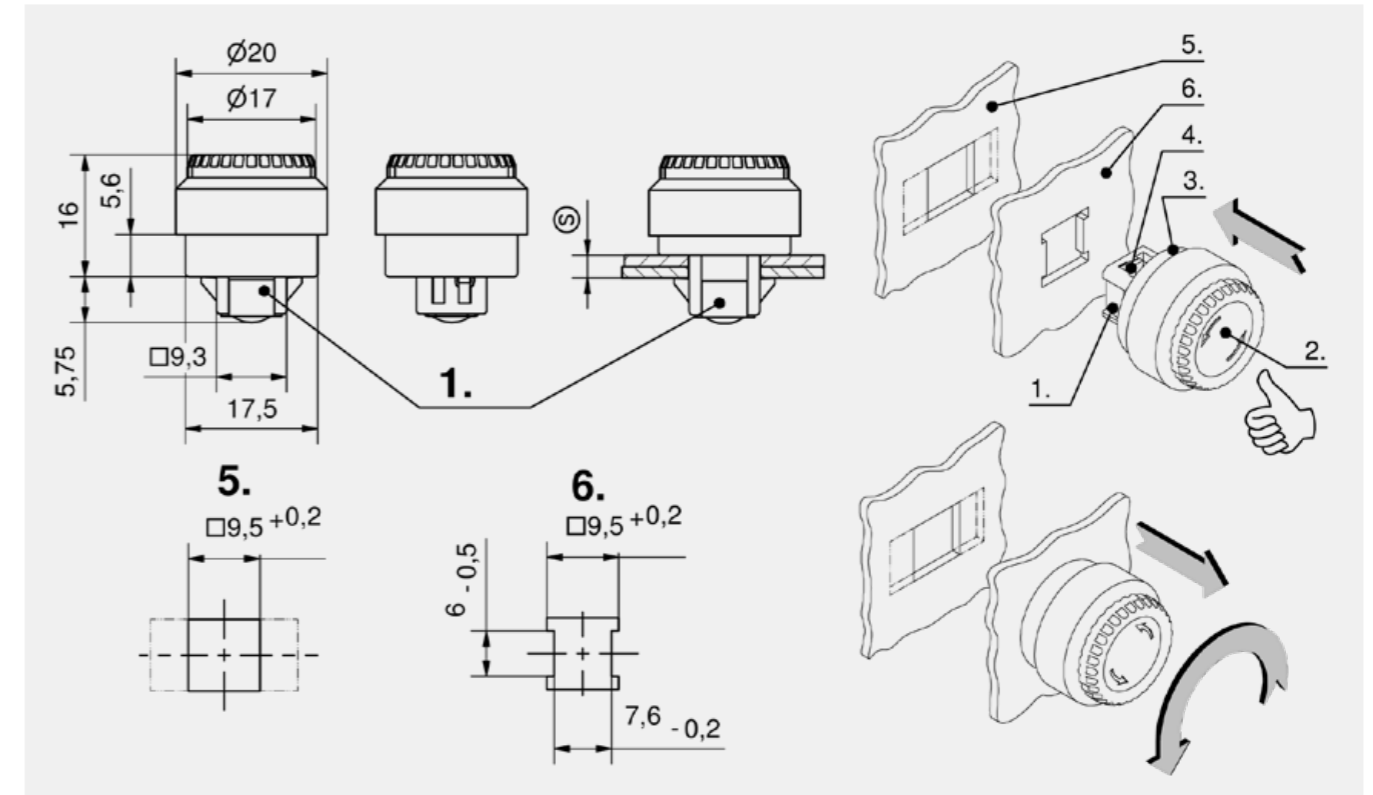
Anmerkungen

Demontage: Durch links Drehen des Handrades (2.), ziehen sich die Klipselemente (4.) zurück. Die Druckfeder innen (3.) drückt den Befestiger aus dem hinteren Blech heraus, er bleibt aber durch die U-Feder (1.) unverlierbar im vorderen Blech (6.). (5.) Einbauöffnung hinteres Blech, kann zum Toleranzausgleich auch als Langloch ausgeführt werden. Das Maß (S) bedeutet immer die Stärke der Bleche zusammen.



Befestiger

Produktnummer	Betätigung	Klemmbereich	Rüttelfest	Unverlierbar	Montageart
294-9302.00-00055	Phillips H2	0,5 - 5,5 mm	Ja	Ja	werkzeuglos



Befestiger

Produktnummer	Betätigung	Klemmbereich	Rüttelfest	Unverlierbar	Montageart
294-9303.00-00055	Handrad	0,5 - 5,5 mm	Ja	Ja	werkzeuglos



Vorteile

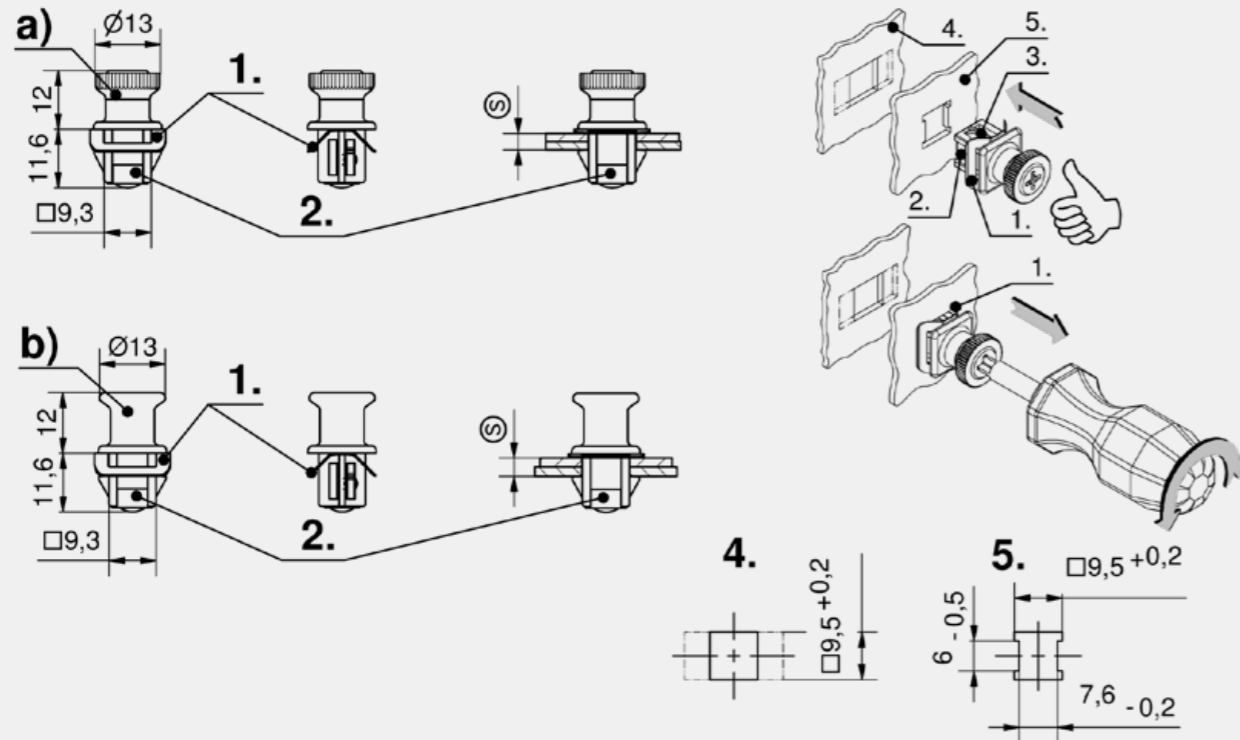
- Unverlierbarer Flex-Befestiger mit DIRAK-SNAP-Technology zur Verbindung von Blechen und Verschließen von Türen und Klappen.
- Erfüllt die Maschinenrichtlinie 2006/42EG.
- Kein Verlieren, Fallenlassen oder Verlegen möglich.
- Garantiert den sicheren Sitz in der Einbauöffnung.
- Rüttel- und vibrationssicher nach DIN EN 61373.
- Betätigung durch Handrad / Phillips H2 oder Torx 15.
- Öffnen durch eine ¼ Drehung der Betätigung.
- Einteilig.

Werkstoffe

- **Gehäuse:** GDZn, verchromt oder schwarz
- **Betätigung:** Aluminium, eloxiert
- **Federn:** Federstahl
- **Klipselemente:** gesinterter Stahl, verzinkt

Anmerkungen

Demontage: Durch links Drehen des Schraubendrehers, ziehen sich die Klipselemente (3.) zurück. Die Blattfeder (1.) drückt den Befestiger aus dem hinteren Blech heraus, aber er bleibt durch die U-Feder (2.) unverlierbar im vorderen Blech. (4.) Einbauöffnung hinteres Blech, kann zum Toleranzausgleich auch als Langloch ausgeführt werden. (5.) Einbauöffnung vorderes Blech. Das Maß (S) bedeutet immer die Stärke der Bleche zusammen.



Befestiger, GDZn

	Produktnummer	Betätigung	Klemmbereich	Oberfläche	Rüttelfest	Unverlierbar	Montageart
a)	294-9210.00-00017	Drehknopf / Kreuzschlitz	1,5 - 2,0 mm	verchromt	Ja	Ja	werkzeuglos
a)	294-9210.00-00026	Drehknopf / Kreuzschlitz	2,5 - 2,8 mm	verchromt	Ja	Ja	werkzeuglos
a)	294-9210.00-00034	Drehknopf / Kreuzschlitz	3,3 - 3,6 mm	verchromt	Ja	Ja	werkzeuglos
a)	294-9210.00-00042	Drehknopf / Kreuzschlitz	4,1 - 4,4 mm	verchromt	Ja	Ja	werkzeuglos
a)	294-9211.00-00017	Drehknopf / Kreuzschlitz	1,5 - 2,0 mm	schwarz	Ja	Ja	werkzeuglos
a)	294-9211.00-00026	Drehknopf / Kreuzschlitz	2,5 - 2,8 mm	schwarz	Ja	Ja	werkzeuglos
a)	294-9211.00-00034	Drehknopf / Kreuzschlitz	3,3 - 3,6 mm	schwarz	Ja	Ja	werkzeuglos
a)	294-9211.00-00042	Drehknopf / Kreuzschlitz	4,1 - 4,4 mm	schwarz	Ja	Ja	werkzeuglos
b)	294-9220.00-00138	Torx-Betätigung	3,7 - 4,0 mm	schwarz	Ja	Ja	werkzeuglos



Vorteile

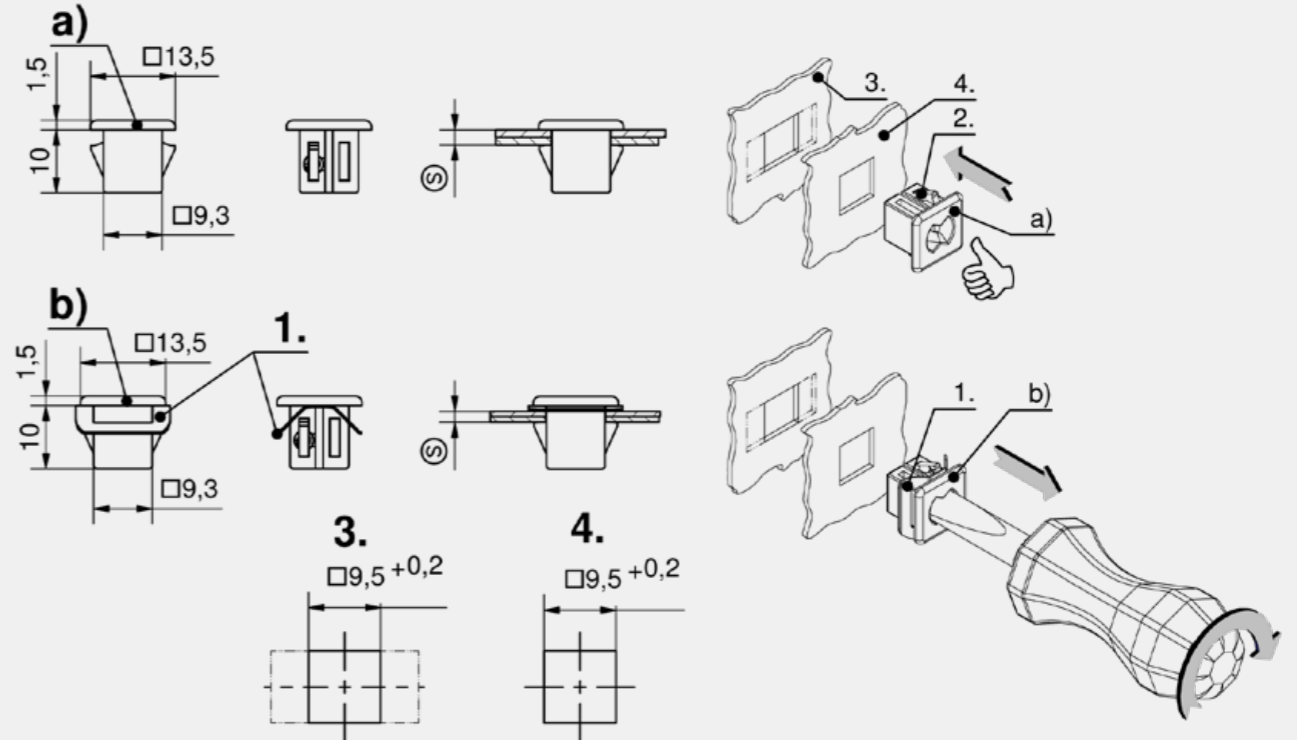
- Befestiger mit DIRAK-SNAP-Technology für die Verbindung von Blechen.
- Die Verbindung der Bleche wird durch einfaches Einklippen von Hand in die dafür vorgesehenen Einbauöffnungen hergestellt.
- Mit einem Schlitzschraubendreher (Größe max. 7x1mm, min. 6x1mm) kann der Befestiger von vorn demontiert werden.
- Einteilig.

Werkstoffe

- **Gehäuse:** GDZn, roh
- **Klipselemente:** gesinterter Stahl
- **Blattfeder:** Edelstahl

Anmerkungen

Demontage: Durch rechts Drehen des Schraubendrehers ziehen sich die Klipselemente (2.) zurück. a): Der Befestiger kann händisch von hinten aus dem Blech gedrückt werden. b): Die Blattfeder (1.) drückt den Befestiger aus dem hinteren Blech heraus. (3.) Einbauöffnung hinteres Blech, kann zum Toleranzausgleich auch als Langloch ausgeführt werden. (4.) Einbauöffnung vorderes Blech. Das Maß (S) bedeutet immer die Stärke der Bleche zusammen.



Befestiger

	Produktnummer	Ausführung	Betätigung	Klemmbereich	Rüttelfest	Montageart
a)	294-9117.00-00022	ohne Blattfeder	Schlitzbetätigung	2,0 - 2,5 mm	Ja	werkzeuglos
a)	294-9117.00-00031	ohne Blattfeder	Schlitzbetätigung	3,0 - 3,3 mm	Ja	werkzeuglos
a)	294-9117.00-00035	ohne Blattfeder	Schlitzbetätigung	3,4 - 3,7 mm	Ja	werkzeuglos
a)	294-9117.00-00043	ohne Blattfeder	Schlitzbetätigung	4,2 - 4,5 mm	Ja	werkzeuglos
b)	294-9116.00-00017	mit Blattfeder	Schlitzbetätigung	1,5 - 2,0 mm	Ja	werkzeuglos
b)	294-9116.00-00026	mit Blattfeder	Schlitzbetätigung	2,5 - 2,8 mm	Ja	werkzeuglos
b)	294-9116.00-00030	mit Blattfeder	Schlitzbetätigung	2,9 - 3,2 mm	Ja	werkzeuglos
b)	294-9116.00-00038	mit Blattfeder	Schlitzbetätigung	3,7 - 4,0 mm	Ja	werkzeuglos



Vorteile

- Befestiger mit DIRAK-SNAP-Technologie für die Verbindung von Blechen.
- Für Einbauöffnung □9.5.
- Werkzeuglose Montage.
- Die Verbindung der Bleche wird durch einfaches Einklippen von Hand in die dafür vorgesehenen Einbauöffnungen hergestellt.
- Mit einem Schraubendreher, Phillips H2, kann der Befestiger von vorn demontiert werden.
- Das Maß (S) bedeutet immer die Stärke der Bleche zusammen.
- Einteilig.
- **Lieferzeit auf Anfrage!**

Werkstoffe

- **Gehäuse:** GDZn, roh
- **Klipselemente:** gesinterter Stahl
- **Betätigung:** Aluminium, gehärtet

Anmerkungen

Demontage: Durch links Drehen des Schraubendrehers, ziehen sich die Klipselemente (1.) zurück. Durch leichtes Verkanten und Ziehen des Schraubendrehers kann man den Befestiger wieder aus dem Blech ziehen oder von hinten heraus drücken. (3.) Einbauöffnung hinteres Blech, kann zum Toleranzausgleich auch mit Langloch ausgeführt werden. (2.) Einbauöffnung vorderes Blech.



Vorteile

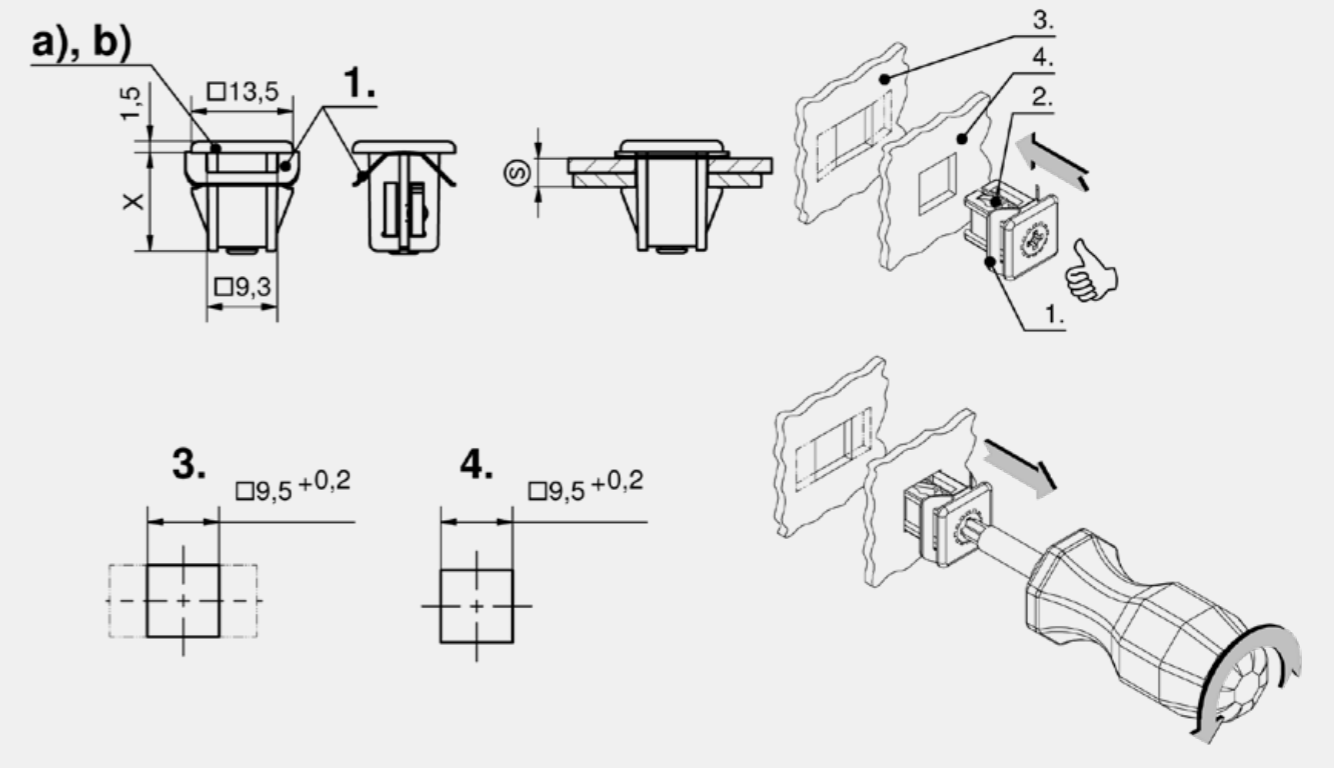
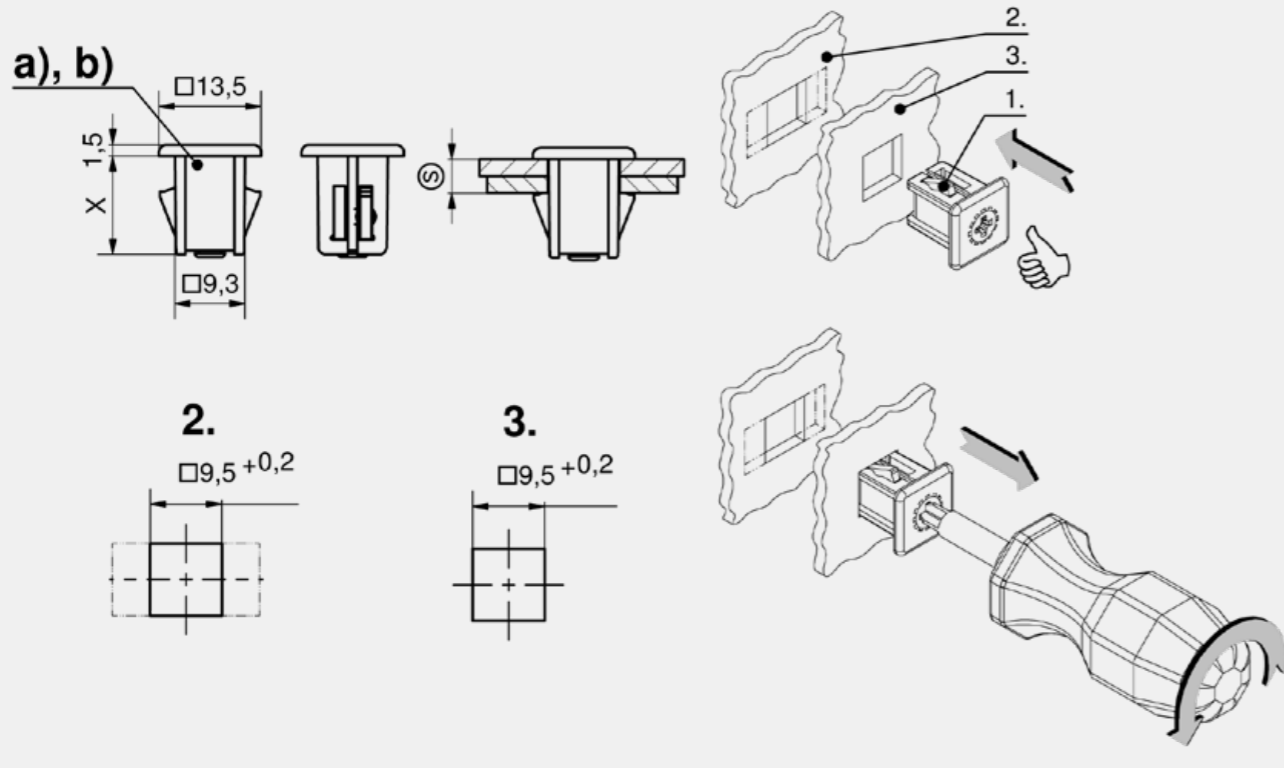
- Befestiger mit DIRAK-SNAP-Technologie für die Verbindung von Blechen.
- Für Einbauöffnung □9.5.
- Werkzeuglose Montage.
- Die Verbindung der Bleche wird durch einfaches Einklippen von Hand in die dafür vorgesehenen Einbauöffnungen hergestellt.
- Mit einem Schraubendreher, Phillips H2, kann der Befestiger von vorn demontiert werden.
- Das Maß (S) bedeutet immer die Stärke der Bleche zusammen.
- Einteilig.
- **Lieferzeit auf Anfrage!**

Werkstoffe

- **Gehäuse:** GDZn, roh
- **Klipselemente:** gesinterter Stahl
- **Blattfeder:** Edelstahl
- **Betätigung:** Aluminium, gehärtet

Anmerkungen

1. = Blattfeder
 2. = Klipselemente
 3. = Einbauöffnung hinteres Blech
 4. = Einbauöffnung vorderes Blech
Demontage: Durch links Drehen des Schraubendrehers, ziehen sich die Klipselemente zurück. Die Blattfeder drückt den Befestiger aus dem hinteren Blech heraus.



Befestiger ohne Blattfeder

	Produktnummer	Betätigung	Klemmbereich	Maß X	Montageart
a)	294-9114.00-00022	Phillips H2	2,0 - 2,5 mm	11 mm	werkzeuglos
a)	294-9114.00-00031	Phillips H2	3,0 - 3,3 mm	11 mm	werkzeuglos
a)	294-9114.00-00035	Phillips H2	3,4 - 3,7 mm	11 mm	werkzeuglos
a)	294-9114.00-00039	Phillips H2	3,8 - 4,1 mm	11 mm	werkzeuglos
a)	294-9114.00-00047	Phillips H2	4,6 - 4,9 mm	11 mm	werkzeuglos
b)	294-9120.00-00042	Phillips H2	4,0 - 4,5 mm	13 mm	werkzeuglos
b)	294-9120.00-00051	Phillips H2	5,0 - 5,3 mm	13 mm	werkzeuglos
b)	294-9120.00-00055	Phillips H2	5,4 - 5,7 mm	13 mm	werkzeuglos
b)	294-9120.00-00059	Phillips H2	5,8 - 6,1 mm	13 mm	werkzeuglos
b)	294-9120.00-00067	Phillips H2	6,6 - 6,9 mm	13 mm	werkzeuglos

Befestiger mit Blattfeder

	Produktnummer	Betätigung	Klemmbereich	Maß X	Unverlierbar	Montageart
a)	294-9113.00-00017	Phillips H2	1,5 - 2,0 mm	11 mm	Ja	werkzeuglos
a)	294-9113.00-00026	Phillips H2	2,5 - 2,8 mm	11 mm	Ja	werkzeuglos
a)	294-9113.00-00030	Phillips H2	2,9 - 3,2 mm	11 mm	Ja	werkzeuglos
a)	294-9113.00-00034	Phillips H2	3,3 - 3,6 mm	11 mm	Ja	werkzeuglos
a)	294-9113.00-00042	Phillips H2	4,1 - 4,4 mm	11 mm	Ja	werkzeuglos
b)	294-9119.00-00037	Phillips H2	3,5 - 4,0 mm	13 mm	Ja	werkzeuglos
b)	294-9119.00-00046	Phillips H2	4,5 - 4,8 mm	13 mm	Ja	werkzeuglos
b)	294-9119.00-00050	Phillips H2	4,9 - 5,2 mm	13 mm	Ja	werkzeuglos
b)	294-9119.00-00054	Phillips H2	5,3 - 5,6 mm	13 mm	Ja	werkzeuglos
b)	294-9119.00-00062	Phillips H2	6,1 - 6,4 mm	13 mm	Ja	werkzeuglos



Vorteile

- Unverlierbarer Befestiger mit DIRAK-SNAP-Technology zur Verbindung von Blechen und Verschließen von Türen und Klappen.
- Erfüllt die Maschinenrichtlinie 2006/42EG.
- Kein Verlieren, Fallenlassen oder Verlegen möglich.
- Garantiert den sicheren Sitz in der Einbauöffnung.
- Rüttel- und vibrationssicher nach DIN EN 61373.
- Betätigung durch Phillips H2.
- Öffnen durch eine ¼ Drehung der Betätigung.
- Einteilig.

Werkstoffe

- **Gehäuse:** GDZn, roh
- **Klipselemente:** gesinterter Stahl
- **Betätigung:** Aluminium, gehärtet
- **Federn:** Federstahl

Anmerkungen

Demontage: Durch links Drehen des Schraubendrehers, ziehen sich die Klipselemente (3.) zurück. Die Blattfeder (1.) drückt den Befestiger aus dem hinteren Blech heraus, er bleibt aber durch die U-Feder (2.) unverlierbar im vorderen Blech. (4.) Einbauöffnung hinteres Blech, kann zum Toleranzausgleich auch als Langloch ausgeführt werden. (5.) Einbauöffnung vorderes Blech.

Das Maß (S) bedeutet immer die Stärke der Bleche zusammen.



Vorteile

- Unverlierbarer Befestiger mit DIRAK-SNAP-Technology zur Verbindung von Blechen und Verschließen von Türen und Klappen.
- Erfüllt die Maschinenrichtlinie 2006/42EG.
- Kein Verlieren, Fallenlassen oder Verlegen möglich.
- Garantiert den sicheren Sitz in der Einbauöffnung.
- Rüttel- und vibrationssicher nach DIN EN 61373.
- Betätigung durch Phillips H2.
- Öffnen durch eine ¼ Drehung der Betätigung.
- Einteilig.

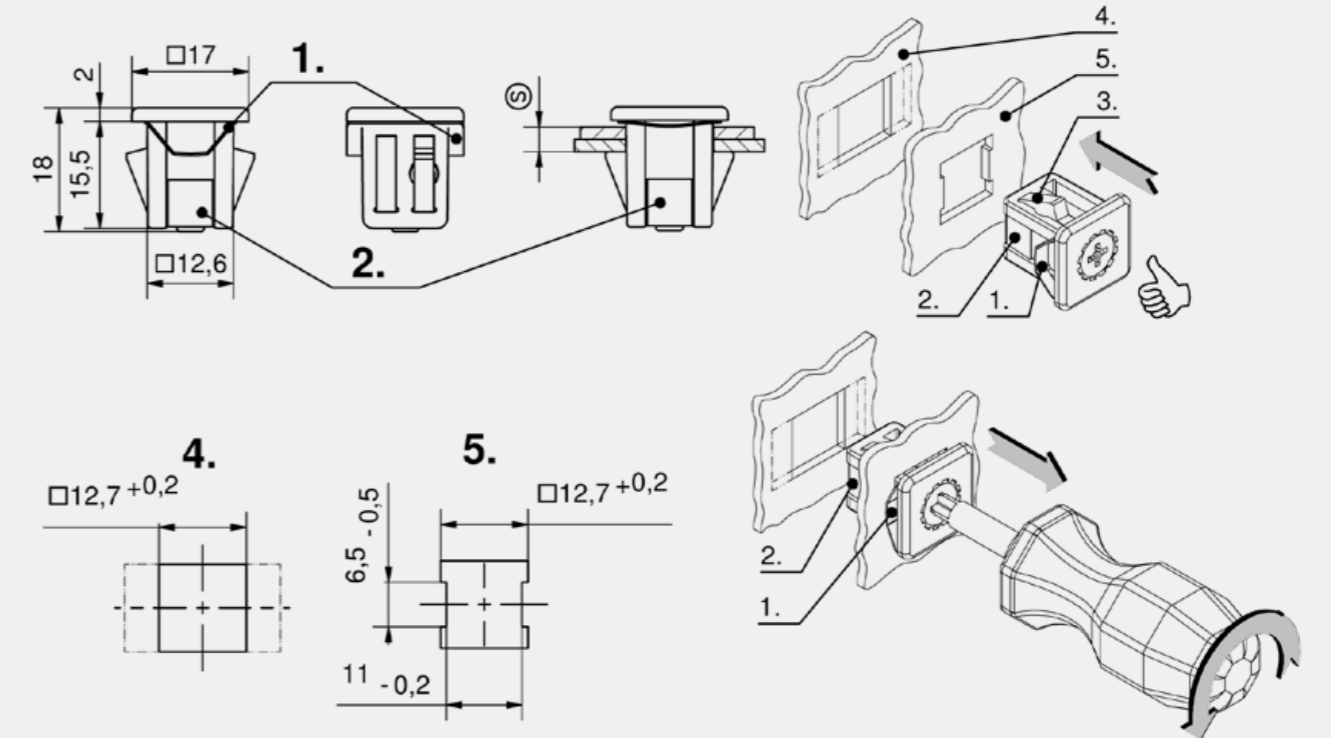
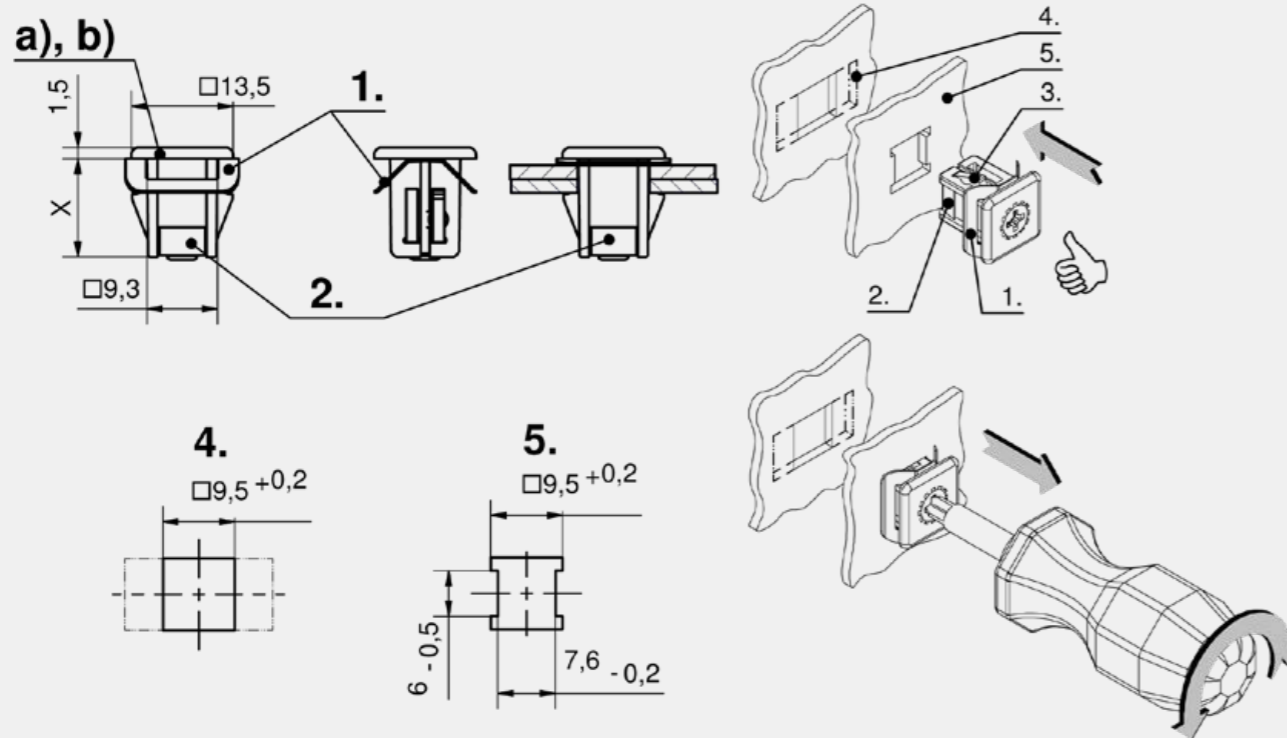
Werkstoffe

- **Gehäuse:** GDZn, roh
- **Klipselemente:** gesinterter Stahl
- **Betätigung:** Aluminium, gehärtet
- **Federn:** Federstahl

Anmerkungen

Demontage: Durch links Drehen des Schraubendrehers, ziehen sich die Klipselemente (3.) zurück. Die Blattfeder (1.) drückt den Befestiger aus dem hinteren Blech heraus, aber er bleibt durch die U-Feder (2.) unverlierbar im vorderen Blech. (4.) Einbauöffnung hinteres Blech, kann zum Toleranzausgleich auch als Langloch ausgeführt werden. (5.) Einbauöffnung vorderes Blech.

Das Maß (S) bedeutet immer die Stärke der Bleche zusammen.



Befestiger

	Produktnummer	Betätigung	Klemmbereich	Maß X	Rüttelfest	Unverlierbar	Montageart
a)	294-9112.00-00017	Phillips H2	1,5 - 2,0 mm	11 mm	Ja	Ja	werkzeuglos
a)	294-9112.00-00026	Phillips H2	2,5 - 2,8 mm	11 mm	Ja	Ja	werkzeuglos
a)	294-9112.00-00030	Phillips H2	2,9 - 3,2 mm	11 mm	Ja	Ja	werkzeuglos
a)	294-9112.00-00034	Phillips H2	3,3 - 3,6 mm	11 mm	Ja	Ja	werkzeuglos
a)	294-9112.00-00042	Phillips H2	4,1 - 4,4 mm	11 mm	Ja	Ja	werkzeuglos
b)	294-9118.00-00037	Phillips H2	3,5 - 4,0 mm	13 mm	Ja	Ja	werkzeuglos
b)	294-9118.00-00046	Phillips H2	4,5 - 4,8 mm	13 mm	Ja	Ja	werkzeuglos
b)	294-9118.00-00050	Phillips H2	4,9 - 5,2 mm	13 mm	Ja	Ja	werkzeuglos
b)	294-9118.00-00054	Phillips H2	5,3 - 5,6 mm	13 mm	Ja	Ja	werkzeuglos
b)	294-9118.00-00062	Phillips H2	6,1 - 6,4 mm	13 mm	Ja	Ja	werkzeuglos

Befestiger

	Produktnummer	Betätigung	Klemmbereich	Rüttelfest	Unverlierbar	Montageart
	294-9103.00-00021	Phillips H2	1,4 - 1,9 mm	Ja	Ja	werkzeuglos
	294-9103.00-00031	Phillips H2	2,4 - 2,9 mm	Ja	Ja	werkzeuglos
	294-9103.00-00036	Phillips H2	2,9 - 3,4 mm	Ja	Ja	werkzeuglos
	294-9103.00-00041	Phillips H2	3,4 - 3,9 mm	Ja	Ja	werkzeuglos
	294-9103.00-00046	Phillips H2	3,9 - 4,4 mm	Ja	Ja	werkzeuglos
	294-9103.00-00056	Phillips H2	4,9 - 5,4 mm	Ja	Ja	werkzeuglos
	294-9103.00-00061	Phillips H2	5,4 - 5,9 mm	Ja	Ja	werkzeuglos
	294-9103.00-00066	Phillips H2	5,9 - 6,4 mm	Ja	Ja	werkzeuglos



Vorteile

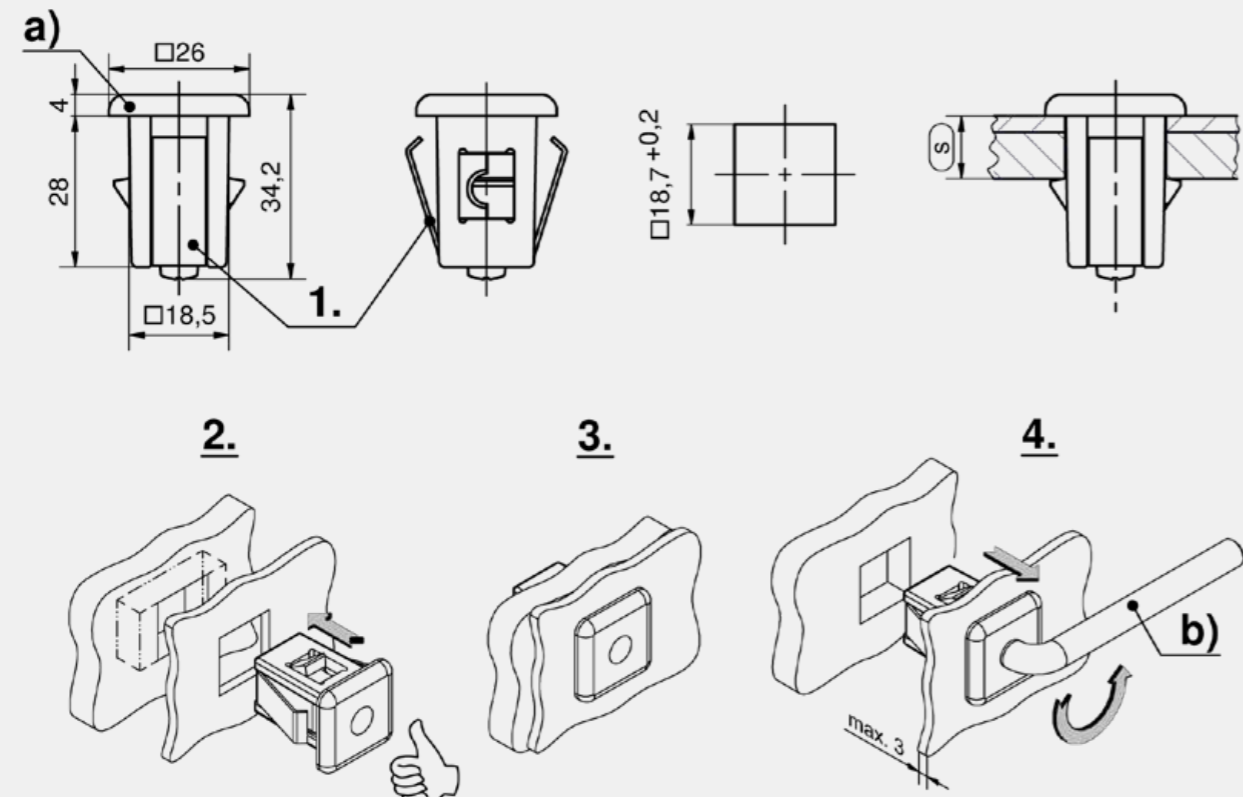
- Unverlierbarer Befestiger mit DIRAK-SNAP-Technologie zur Verbindung von Blechen und Verschießen von Türen und Klappen.
- Erfüllt die Maschinenrichtlinie 2006/42EG.
- Kein Verlieren, Fallenlassen oder Verlegen möglich.
- Werkzeuglose Montage.
- Wird in das vordere Blech (Blechstärke bis 3 mm) eingeklippt und von einer U-Feder (1.) gehalten.
- Mit Demontagewerkzeug Art. Nr. 292-0312.83-00000 von vorn aus dem hinteren Blech lösbar.
- Einteilig.
- Das Maß (S) bedeutet immer die Stärke der Bleche zusammen.

Werkstoffe

- **Gehäuse und Klipselemente:** GDZn, verzinkt
- **U-Feder:** Edelstahl 1.4310

Anmerkungen

- 2. = Montage
- 3. = Montiert
- 4. = Demontage
- Demontage:** Durch Drehen des Demontagewerkzeuges gegen den Uhrzeigersinn, ziehen sich die Klipselemente zurück. Der Befestiger bleibt durch die U-Feder unverlierbar im vorderen Blech.
- Einbauöffnung hinteres Blech kann zum Toleranzausgleich auch als Langloch ausgeführt werden.



Befestiger

Produktnummer	Klemmbereich	Unverlierbar	Montageart
a) 294-8004.00-00001	11,5 - 11,8 mm	Ja	werkzeuglos

Zubehöre	
+	756 292-0312.83-00000 Demontage-Werkzeug



für Einbauöffnung 8x15, werkzeuglose Montage

Vorteile

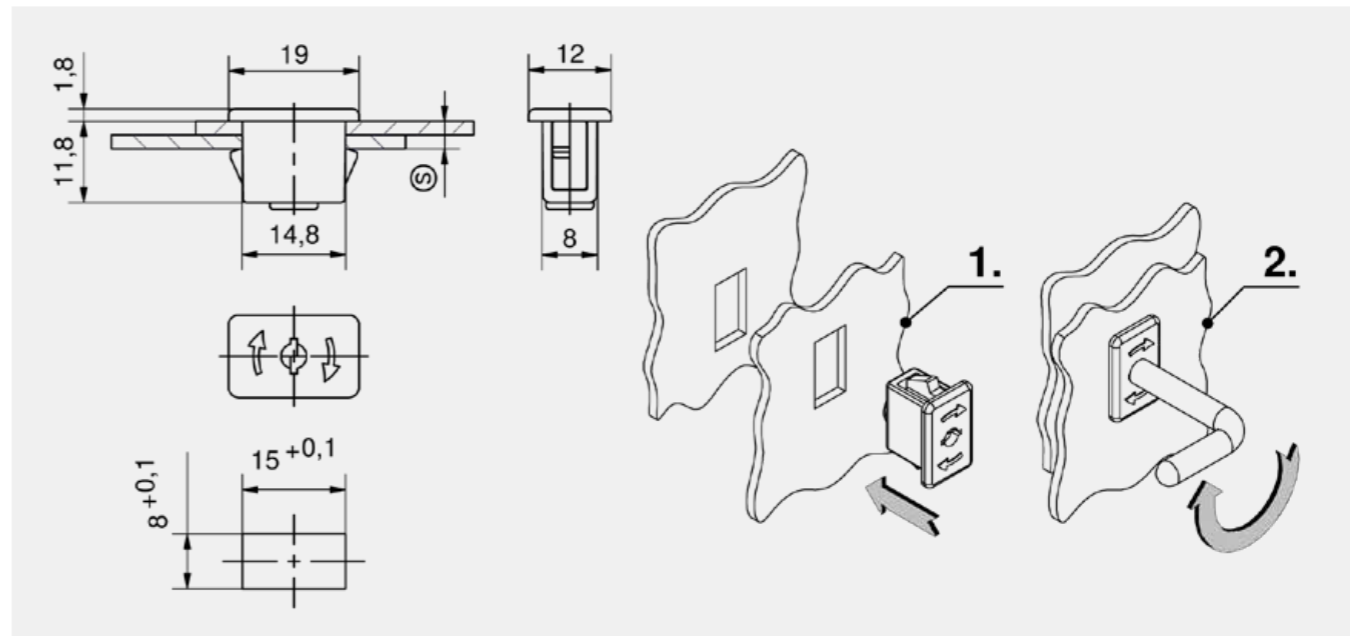
- Befestiger mit DIRAK-SNAP-Technologie für die Verbindung von Blechen.
- Die Verbindung der Bleche wird hergestellt durch einfaches Einklipsen in die dafür vorgesehenen Einbauöffnungen.
- Mit dem Werkzeug 292-0302.70 Produkt-System 6-080DST kann dieses Element sowohl von innen als auch von außen demontiert werden.
- Durch Entfernen des roten Stopfens auch von innen zu demontieren.
- Im geöffneten Zustand ist dieses Werkzeug nicht abziehbar.

Werkstoffe

- **Gehäuse:** PA, schwarz oder lichtgrau RAL 7035
- **Klipselemente:** Grivory, schwarz

Anmerkungen

- 1. Montage
- 2. Demontage
- Das Maß (S) bedeutet immer die Stärke der beiden Bleche zusammen z.B.:
- 1,5 + 1,5 = 3
- 2,0 + 1,0 = 3
- 2,0 + 2,0 = 4



Befestiger, PA, schwarz

Produktnummer	Klemmbereich	Rüttelfest	Montageart
294-9001.00-00015	1,5 - 1,8 mm	Ja	werkzeuglos
294-9001.00-00020	2,0 - 2,3 mm	Ja	werkzeuglos
294-9001.00-00030	3,0 - 3,3 mm	Ja	werkzeuglos
294-9001.00-00040	4,0 - 4,3 mm	Ja	werkzeuglos

Befestiger, PA, lichtgrau RAL 7035

Produktnummer	Klemmbereich	Rüttelfest	Montageart
294-9002.00-00015	1,5 - 1,8 mm	Ja	werkzeuglos
294-9002.00-00020	2,0 - 2,3 mm	Ja	werkzeuglos
294-9002.00-00030	3,0 - 3,3 mm	Ja	werkzeuglos
294-9002.00-00040	4,0 - 4,3 mm	Ja	werkzeuglos

Zubehöre	
+	756 292-0302.70-00000 Demontage-Werkzeug



Vorteile

- Befestiger mit DIRAK-SNAP-Technologie zur Verbindung von Blechen.
- Für Einbauöffnung 30x10.
- Werkzeuglose Montage.
- Dieser Befestiger kann bis zu einem Klemmbereich von 8mm eingesetzt werden.
- Die Verbindung der Bleche wird durch einfaches Einklippen in die dafür vorgesehenen Einbauöffnungen hergestellt.

Werkstoffe

- **Gehäuse:** GDZn, schwarz
- **Klipselemente:** gesinterter Stahl

Anmerkungen

- 1. Montage



Vorteile

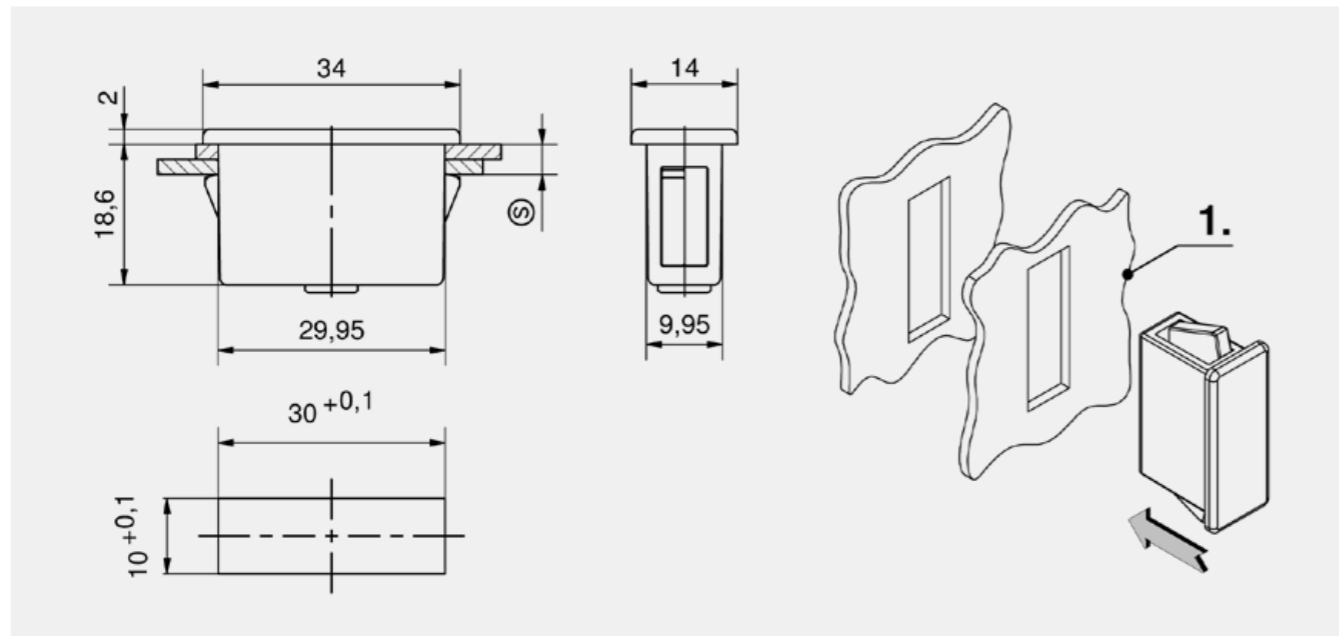
- Befestiger mit DIRAK-SNAP-Technologie zur Verbindung von Blechen.
- Verbindung der Bleche durch einfaches Einklippen in die dafür vorgesehenen Einbauöffnungen.
- Die angenietete Erdungsfeder garantiert eine elektrische Verbindung der zu verbindenden Blechteile untereinander und zum Befestiger selbst.
- Rüttel- und vibrationsicher nach DIN EN 61373.
- Die Zähne der Erdungsfeder durchdringen auch lackierte Schnittkanten der Einbauöffnungen.
- Mit dem Demontage-Werkzeug 292-0311.15 ist eine Demontage von vorn möglich.

Werkstoffe

- **Gehäuse:** GDZn, schwarz
- **Klipselemente:** gesinterter Stahl
- **Erdungsfeder:** Edelstahl

Anmerkungen

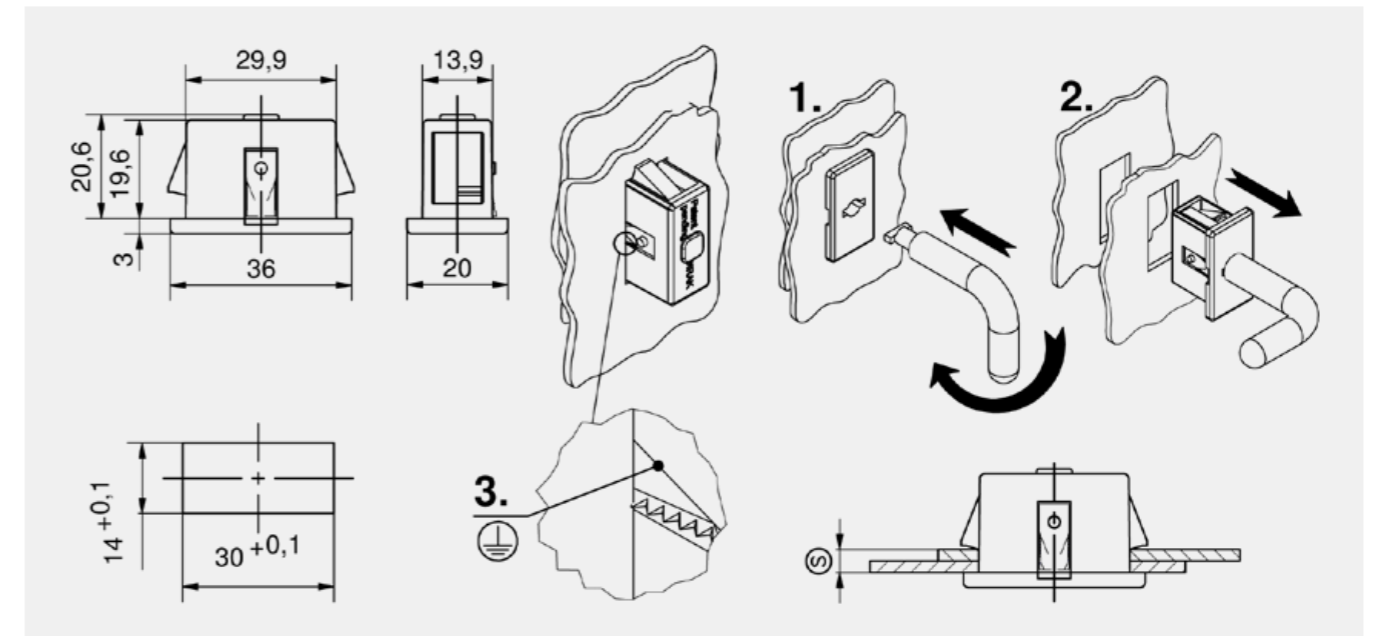
- Das Maß (S) bedeutet immer die Stärke der Bleche zusammen.
- 1. und 2. = Demontage
- 3. Erdungsfeder



Befestiger

Produktnummer	Klemmbereich	Rüttelfest	Montageart
294-9106.00-00040	3,7 - 4,2 mm	Ja	werkzeuglos
294-9106.00-00045	4,2 - 4,7 mm	Ja	werkzeuglos
294-9106.00-00050	4,7 - 5,2 mm	Ja	werkzeuglos
294-9106.00-00055	5,2 - 5,7 mm	Ja	werkzeuglos
294-9106.00-00060	5,7 - 6,2 mm	Ja	werkzeuglos
294-9106.00-00080	7,7 - 8,2 mm	Ja	werkzeuglos

Zubehöre	
755	292-0702.15-01030 Verstärkungsblech für Einbauöffnung
754	292-0401.00-03010 Lochbildabdeckung
756	292-0306.80-02530 Demontage-Werkzeug



Befestiger

Produktnummer	Klemmbereich	Erdung	Rüttelfest	Montageart
294-9003.00-00034	3,0 - 3,7 mm	Ja	Ja	werkzeuglos
294-9003.00-00043	4,0 - 4,5 mm	Ja	Ja	werkzeuglos
294-9003.00-00052	5,0 - 5,5 mm	Ja	Ja	werkzeuglos
294-9003.00-00063	6,0 - 6,5 mm	Ja	Ja	werkzeuglos

Zubehöre	
754	292-0402.00-03014 Lochbildabdeckung
756	292-0311.15-00000 Demontage-Werkzeug



Vorteile

- Doppel Befestiger mit DIRAK-SNAP-Technology für die feste Verbindung von zwei Blechpaneelen.
- Für Einbauöffnung 30x10.
- Werkzeuglose Montage.
- Für Toleranzausgleich ist das Verbindungselement einseitig mit einer Gehäuselänge von 28mm versehen.

Werkstoffe

- **Gehäuse:** GDZn, schwarz oder PA, schwarz
- **Klipselemente:** gesinterter Stahl

Anmerkungen

1. Montage



Vorteile

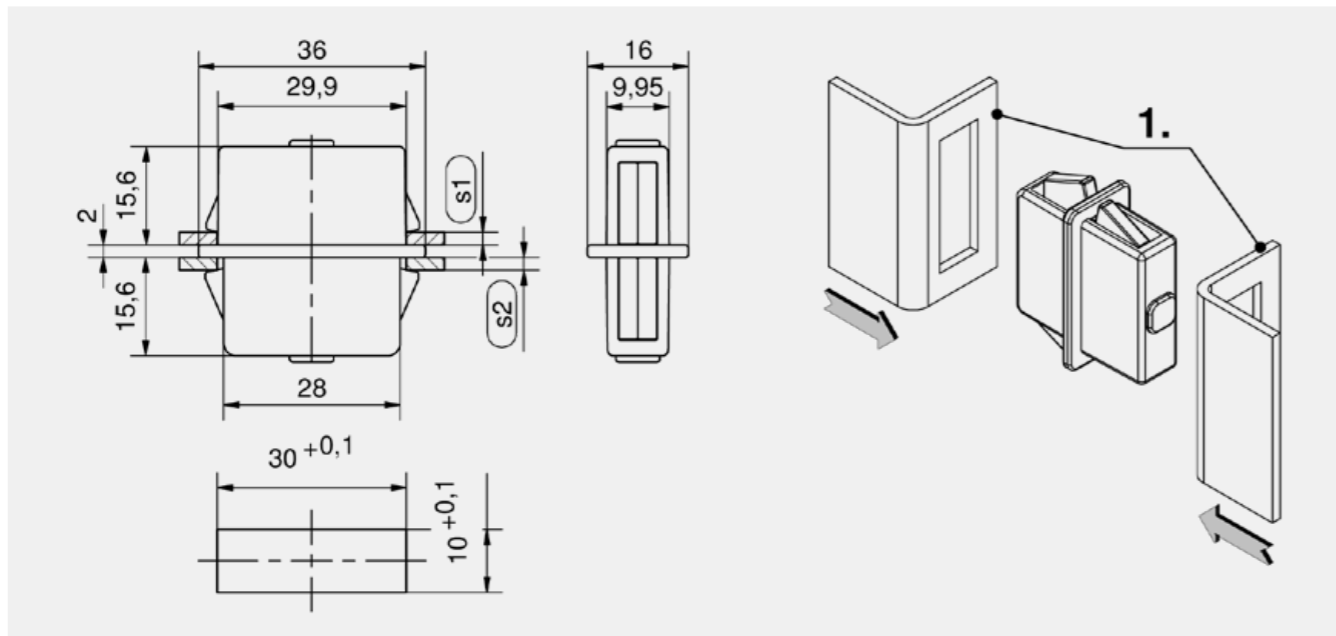
- Befestiger mit DIRAK-SNAP-Technology für eine einseitig feste und eine einseitig wieder abziehbare Verbindung.
- Befestigung erfolgt durch Senkschrauben M4 oder Holzschrauben.
- Klemmbereich 0,8 - 3mm.
- Die Breite (b) der Einbauöffnung kann zur Justierung größer gewählt werden.
- Abzugskräfte von ~15 - 50N.
- Blindmontage in geschlossenen Profilen.
- Rüttelfest.

Werkstoffe

- **Befestiger:** GDZn, schwarz
- **Klipselemente:** gesinterter Stahl

Anmerkungen

- F = Abzugskraft
1. Einbauöffnung für abziehbare Seite / Toleranzausgleich
 2. z.B. Blech
 3. z.B. Holz



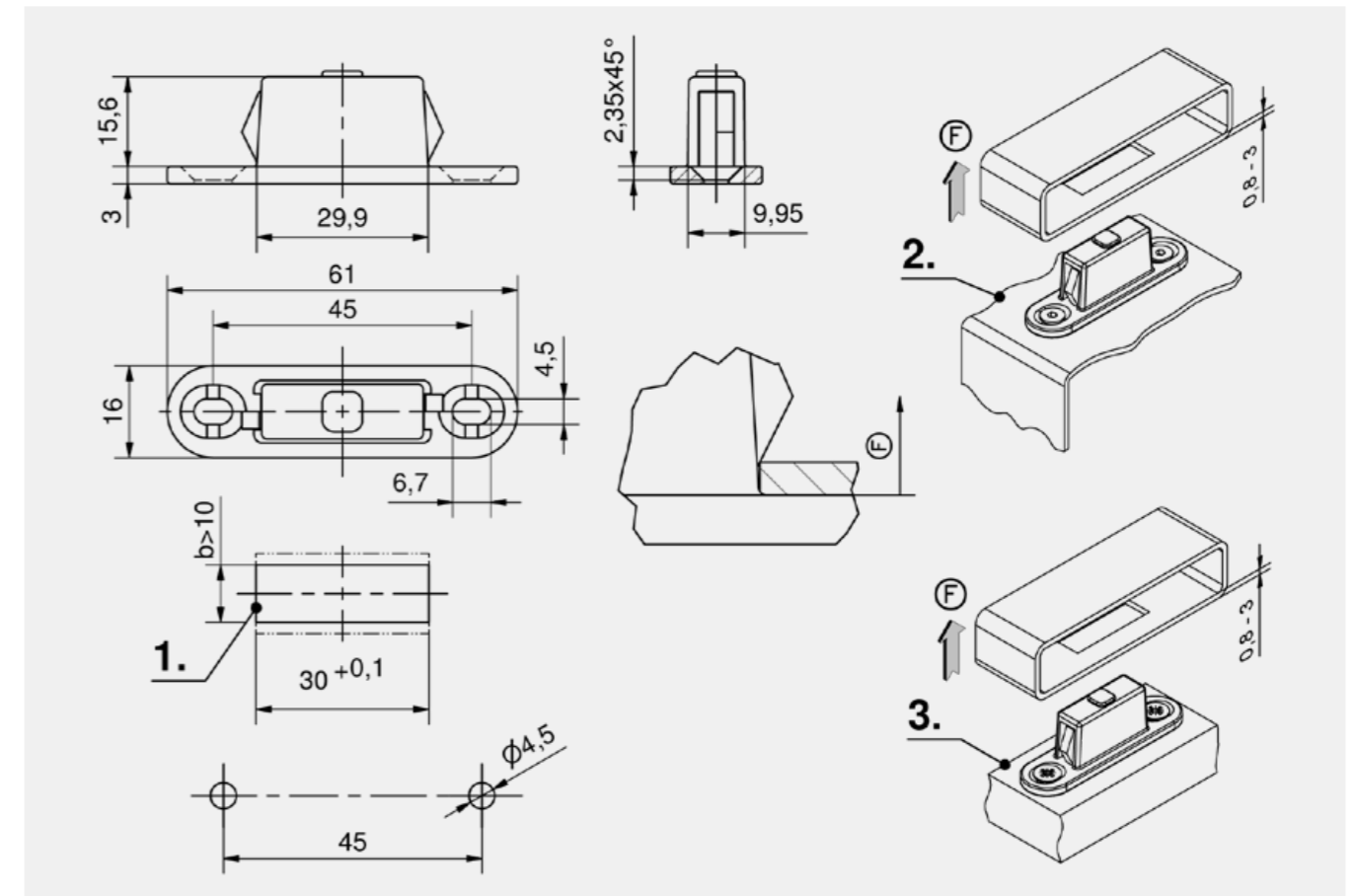
Befestiger, PA, schwarz

Produktnummer	Ausführung	Klemmbereich	Klemmbereich (S) 2	Rüttelfest	Montageart
294-9102.52-10010	für feste Verbindung	0,7 - 1,2 mm	0,7 - 1,2 mm	Ja	werkzeuglos
294-9102.52-20020	für feste Verbindung	1,7 - 2,2 mm	1,7 - 2,2 mm	Ja	werkzeuglos
294-9102.52-15015	für feste Verbindung	1,2 - 1,7 mm	1,2 - 1,7 mm	Ja	werkzeuglos
294-9102.52-25025	für feste Verbindung	2,2 - 2,7 mm	2,2 - 2,7 mm	Ja	werkzeuglos
294-9102.52-30030	für feste Verbindung	2,7 - 3,2 mm	2,7 - 3,2 mm	Ja	werkzeuglos

Befestiger, GDZn schwarz

Produktnummer	Ausführung	Klemmbereich	Klemmbereich (S) 2	Rüttelfest	Montageart
294-9107.33-10010	für feste Verbindung	0,7 - 1,2 mm	0,7 - 1,2 mm	Ja	werkzeuglos
294-9107.33-15015	für feste Verbindung	1,2 - 1,7 mm	1,2 - 1,7 mm	Ja	werkzeuglos
294-9107.33-20020	für feste Verbindung	1,7 - 2,2 mm	1,7 - 2,2 mm	Ja	werkzeuglos
294-9107.33-25025	für feste Verbindung	2,2 - 2,7 mm	2,2 - 2,7 mm	Ja	werkzeuglos
294-9107.33-30030	für feste Verbindung	2,7 - 3,2 mm	2,7 - 3,2 mm	Ja	werkzeuglos

Zubehöre	
755	292-0702.15-01030 Verstärkungsblech für Einbauöffnung
754	292-0401.00-03010 Lochbildabdeckung
756	292-0306.80-02530 Demontage-Werkzeug



Befestiger

Produktnummer	Ausführung	Abzugskraft	Klemmbereich	Rüttelfest	Senkschrauben	Montageart
295-9002.00-00001	einseitig abziehbar	~15N	0,8 - 3,0 mm	Ja	M4	werkzeuglos / anschraubbar
295-9002.00-00003	einseitig abziehbar	~30N	0,8 - 3,0 mm	Ja	M4	werkzeuglos / anschraubbar
295-9002.00-00005	einseitig abziehbar	~50N	0,8 - 3,0 mm	Ja	M4	werkzeuglos / anschraubbar

Zubehöre	
738	1-044DST DST Doppel Befestiger 30x10
740	1-045DST DST Doppel Befestiger 30x10



Vorteile

- Doppel Befestiger mit DIRAK-SNAP-Technology für eine einseitig feste und eine einseitig wieder abziehbare Verbindung von zwei Blechpaneelen.
- Werkzeuglose Montage.
- Einsatz bei doppelwandigen oder gekanteten nicht gedichteten Türen und Seitenwänden.
- Die Doppel Befestiger halten die Tür in Position und beugen einem "Klappern" vor.
- Die "feste" Einbauöffnung ist 30x10mm.
- Für die wieder abziehbare Verbindung kann eine Einbauöffnung von 28x10mm bis 30x16mm gewählt werden.

Werkstoffe

- **Doppel Befestiger:** PA, schwarz oder GDZn, schwarz
- **Klipselemente:** gesinterter Stahl

Anmerkungen

1. Montiert
2. abgezogen
3. Einbauöffnung für feste Seite
4. Einbauöffnung für abziehbare Seite / Toleranzausgleich
5. möglicher Versatz der beiden Einbauöffnungen

Die Blechstärken (S) können unterschiedlich gestaltet werden.
F = Abzugskraft

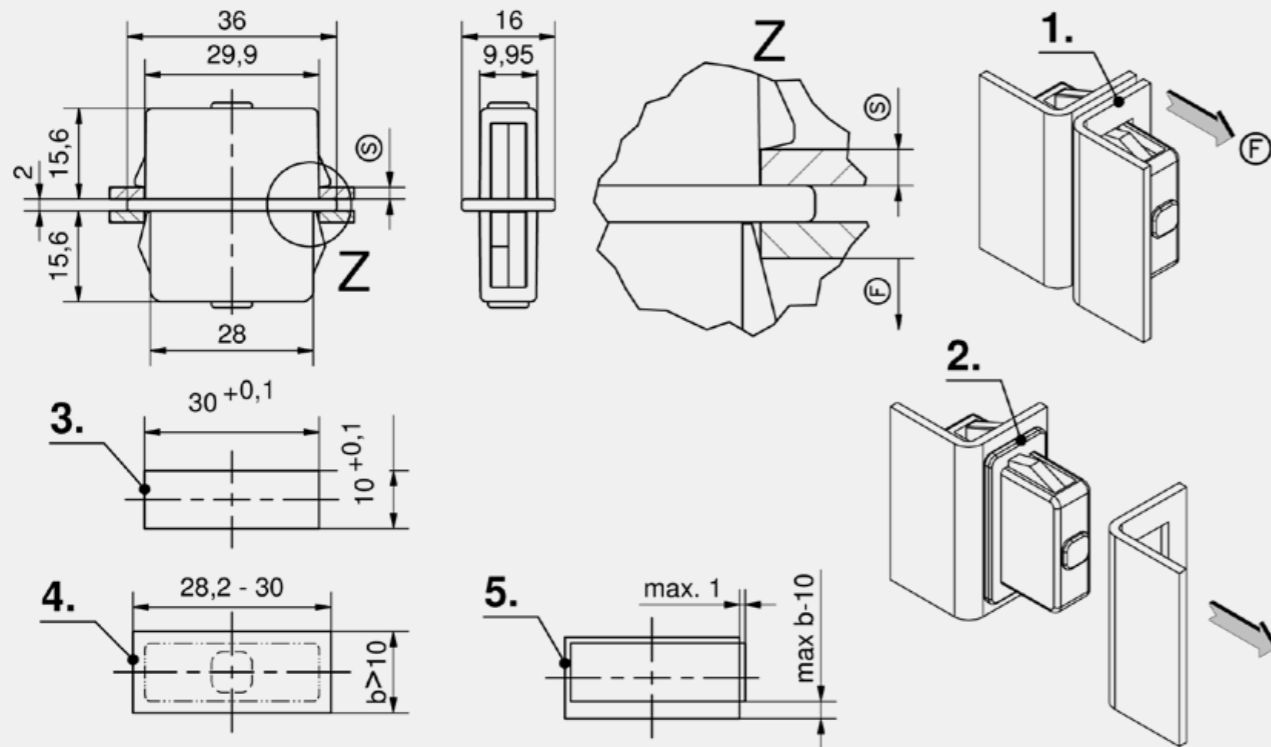
Befestiger, GDZn schwarz

Produktnummer	Ausführung	Abzugskraft	Klemmbereich	Rüttelfest	Montageart
295-9001.33-10001	einseitig abziehbar	-15N	0,7 - 1,2 mm	Ja	werkzeuglos
295-9001.33-10003	einseitig abziehbar	-30N	0,7 - 1,2 mm	Ja	werkzeuglos
295-9001.33-10005	einseitig abziehbar	-50N	0,7 - 1,2 mm	Ja	werkzeuglos
295-9001.33-15001	einseitig abziehbar	-15N	1,2 - 1,7 mm	Ja	werkzeuglos
295-9001.33-15003	einseitig abziehbar	-30N	1,2 - 1,7 mm	Ja	werkzeuglos
295-9001.33-15005	einseitig abziehbar	-50N	1,2 - 1,7 mm	Ja	werkzeuglos
295-9001.33-20001	einseitig abziehbar	-15N	1,7 - 2,2 mm	Ja	werkzeuglos
295-9001.33-20003	einseitig abziehbar	-30N	1,7 - 2,2 mm	Ja	werkzeuglos
295-9001.33-20005	einseitig abziehbar	-50N	1,7 - 2,2 mm	Ja	werkzeuglos
295-9001.33-25001	einseitig abziehbar	-15N	2,2 - 2,7 mm	Ja	werkzeuglos
295-9001.33-25003	einseitig abziehbar	-30N	2,2 - 2,7 mm	Ja	werkzeuglos
295-9001.33-25005	einseitig abziehbar	-50N	2,2 - 2,7 mm	Ja	werkzeuglos
295-9001.33-30001	einseitig abziehbar	-15N	2,7 - 3,2 mm	Ja	werkzeuglos
295-9001.33-30003	einseitig abziehbar	-30N	2,7 - 3,2 mm	Ja	werkzeuglos
295-9001.33-30005	einseitig abziehbar	-50N	2,7 - 3,2 mm	Ja	werkzeuglos

Befestiger, PA, schwarz

Produktnummer	Ausführung	Abzugskraft	Klemmbereich	Rüttelfest	Montageart
295-9001.52-10001	einseitig abziehbar	-15N	0,7 - 1,2 mm	Ja	werkzeuglos
295-9001.52-10003	einseitig abziehbar	-30N	0,7 - 1,2 mm	Ja	werkzeuglos
295-9001.52-10005	einseitig abziehbar	-50N	0,7 - 1,2 mm	Ja	werkzeuglos
295-9001.52-15001	einseitig abziehbar	-15N	1,2 - 1,7 mm	Ja	werkzeuglos
295-9001.52-15003	einseitig abziehbar	-30N	1,2 - 1,7 mm	Ja	werkzeuglos
295-9001.52-15005	einseitig abziehbar	-50N	1,2 - 1,7 mm	Ja	werkzeuglos
295-9001.52-20001	einseitig abziehbar	-15N	1,7 - 2,2 mm	Ja	werkzeuglos
295-9001.52-20003	einseitig abziehbar	-30N	1,7 - 2,2 mm	Ja	werkzeuglos
295-9001.52-20005	einseitig abziehbar	-50N	1,7 - 2,2 mm	Ja	werkzeuglos
295-9001.52-25001	einseitig abziehbar	-15N	2,2 - 2,7 mm	Ja	werkzeuglos
295-9001.52-25003	einseitig abziehbar	-30N	2,2 - 2,7 mm	Ja	werkzeuglos
295-9001.52-25005	einseitig abziehbar	-50N	2,2 - 2,7 mm	Ja	werkzeuglos
295-9001.52-30001	einseitig abziehbar	-15N	2,7 - 3,2 mm	Ja	werkzeuglos
295-9001.52-30003	einseitig abziehbar	-30N	2,7 - 3,2 mm	Ja	werkzeuglos
295-9001.52-30005	einseitig abziehbar	-50N	2,7 - 3,2 mm	Ja	werkzeuglos

Zubehöre	
755	292-0702.15-01030 Verstärkungsblech für Einbauöffnung
754	292-0401.00-03010 Lochbildabdeckung
756	292-0306.80-02530 Demontage-Werkzeug





Vorteile

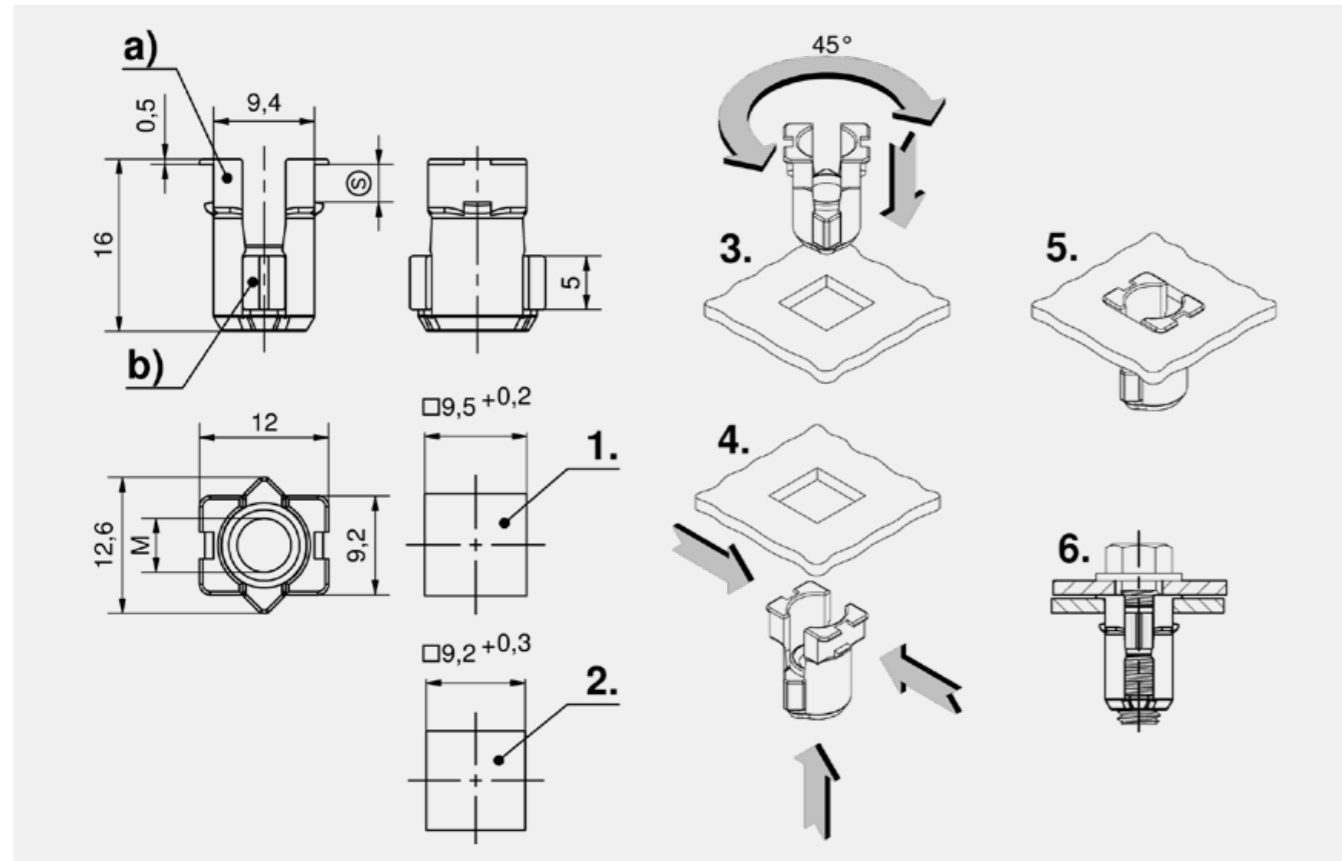
- Zur festen Verbindung von Blechen.
- Mutter ist im Käfig montiert.
- Kein Verdrehen von Mutter und Käfig möglich.
- Von vorne sowie hinten werkzeuglos in die Einbauöffnung montierbar.
- Käfig aus PA ist flexibel und leicht einzubauen.
- Sicherer Sitz des Käfigs in der Einbauöffnung durch überstehenden Vierkant.
- Klemmbereich 1-4 mm.
- Für Einbauöffnung □9,5 und □9,2mm.
- Geeignet für hohe Anzugsmomente und hohe Zugkraft bis zu 8 Nm*.
- a) + b) Konfigurieren Sie den Käfig a) mit der Mutter b).
- c) Käfige und Muttern werden vormontiert zu 100 Stück in einem Beutel verpackt.

Werkstoffe

- **Käfig:** PA, schwarz
- **Mutter:** Stahl, verzinkt

Anmerkungen

1. = Einbauöffnung 9,5mm, Montage von vorne und hinten.
2. = Einbauöffnung 9,2mm, Montage nur von hinten.
3. = Blindmontage von vorne: Käfig mit montierter Mutter diagonal in die Einbauöffnung einstecken, Enden zusammendrücken, um 45° drehen und flächenbündig in die Einbauöffnung eindrücken.
4. = Montage von hinten: Den Käfigkopf durch die Einbauöffnung führen und einhängen.
5. = montiert
6. = verschraubt



Käfigmuttern, unmontiert

	Produktnummer	Name	Klemmbereich	Material	Oberfläche	VE
a)	203-1901.06-00095	Käfig für Muttern	1 - 4 mm	PA	schwarz	2000 Stck.
b)	203-1902.15-00006	Mutter M6		Stahl	verzinkt, weiß	2000 Stck.
b)	203-1902.15-00014	Mutter 1/4" UNC		Stahl	verzinkt, gelb (Chrom VI frei)	2000 Stck.

Käfigmuttern, vormontiert

	Produktnummer	Gewindegröße	Klemmbereich	Material	Oberfläche	VE
c)	203-9002.00-00000	M6	1 - 4 mm	Stahl	verzinkt, weiß	100 Stck.
c)	203-9003.00-00000	1/4" UNC	1 - 4 mm	Stahl	verzinkt, gelb (Chrom VI frei)	100 Stck.



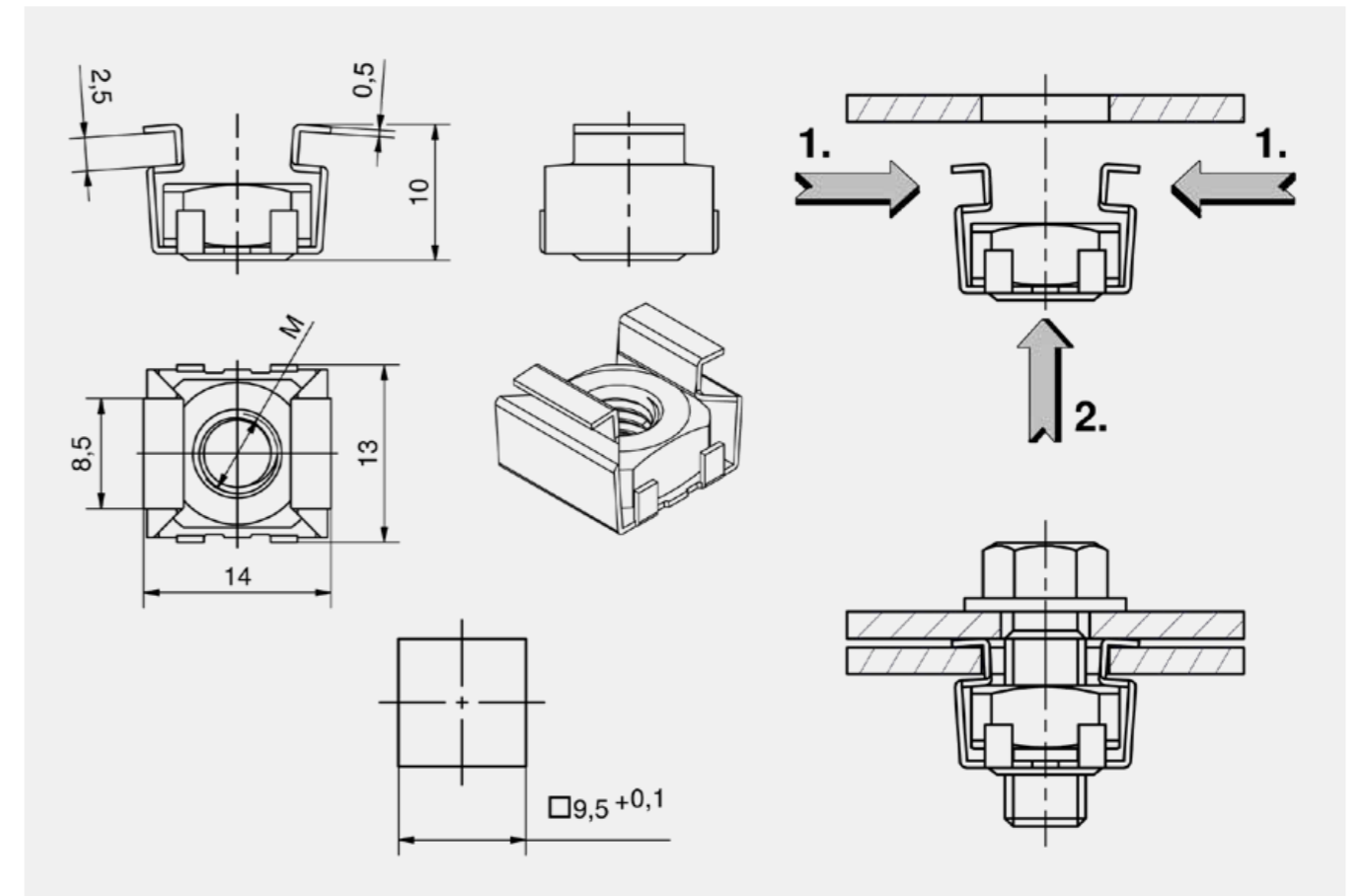
Zur festen Verbindung von zwei Blechen

Vorteile

- Einfaches Einklipsen in Vierkantlöcher.
- Beweglicher Sitz der Mutter im Käfig, damit justierbar bis zum endgültigen Festziehen durch eine Schraube.
- Rüttel- und vibrationsicher nach DIN EN 61373.

Werkstoffe

- **Käfig:** Stahl, verzinkt oder Edelstahl 1.4301
- **Mutter:** Stahl, verzinkt oder Edelstahl 1.4401



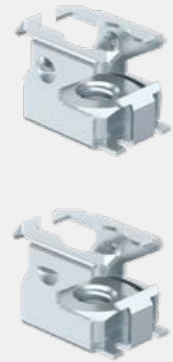
Käfigmuttern

	Produktnummer	Ausführung	Material	Oberfläche	VE
	359-0250.06-00000	M5	Stahl	verzinkt	200 Stck.
	353-2010.00-00000	M5	Edelstahl		200 Stck.
	359-0206.06-00000	M6	Stahl	verzinkt	200 Stck.



DIN 61373

RoHS WEEE



Zur festen Verbindung von zwei Blechen

Vorteile

- Einfaches Einklipsen in Vierkantlöcher.
- Beweglicher Sitz der Mutter im Käfig, damit justierbar bis zum endgültigen Festziehen durch eine Schraube.
- c) und d) Käfig durch spezielles Design gegen Herausfallen aus der Einbauöffnung gesichert.
- Rüttel- und vibrationsicher nach DIN EN 61373.

Werkstoffe

- Käfig und Mutter: Stahl, verzinkt



DIN 61373

RoHS WEEE



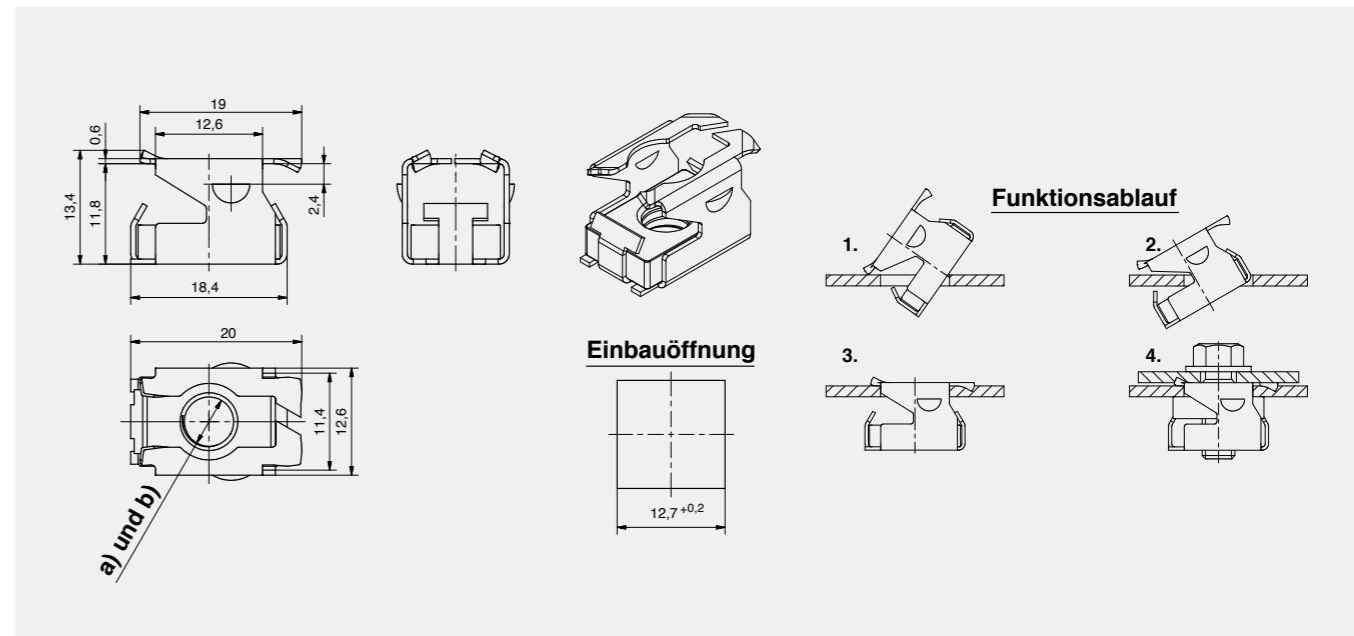
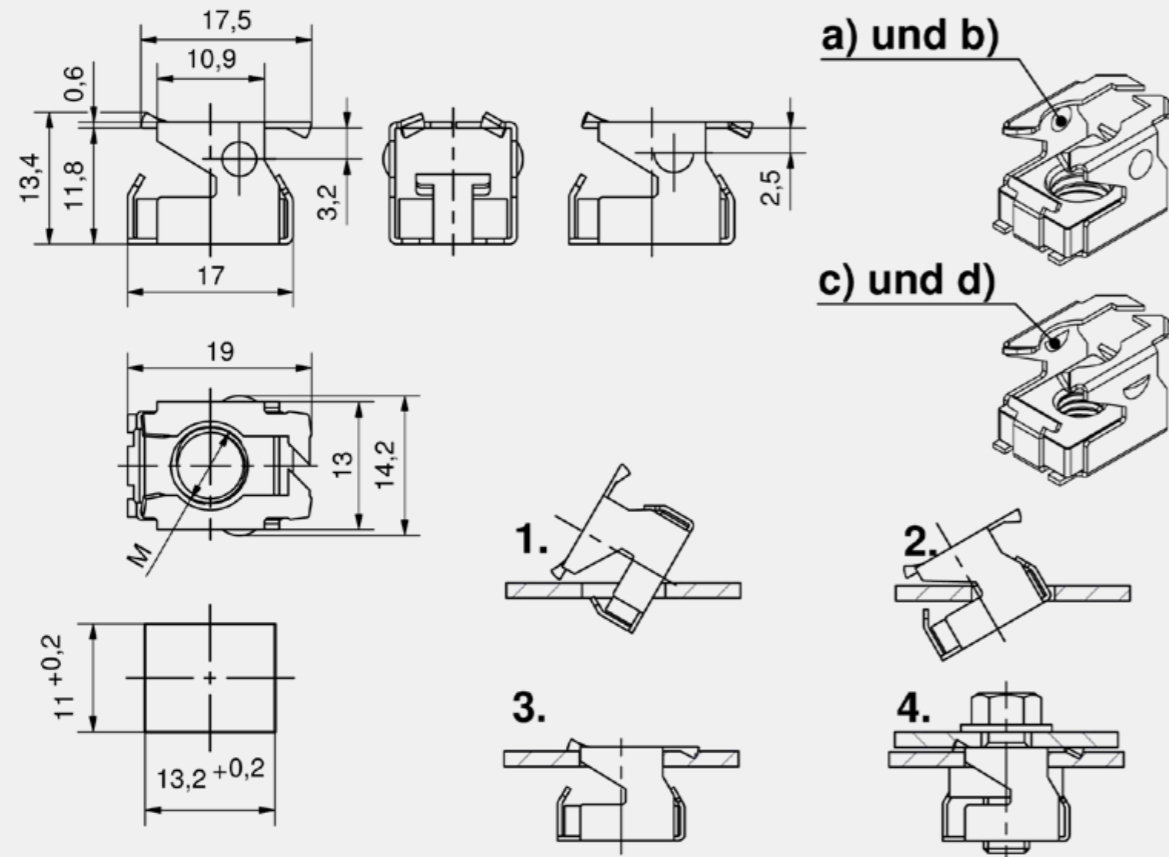
Zur festen Verbindung von zwei Blechen

Vorteile

- Einfaches Einklipsen in Vierkantlöcher.
- Beweglicher Sitz der Mutter im Käfig, damit justierbar bis zum endgültigen Festziehen durch eine Schraube.
- Käfig durch spezielles Design gegen Herausfallen aus der Einbauöffnung gesichert.
- Rüttel- und vibrationsicher nach DIN EN 61373.

Werkstoffe

- Käfigmutter: Stahl, verzinkt

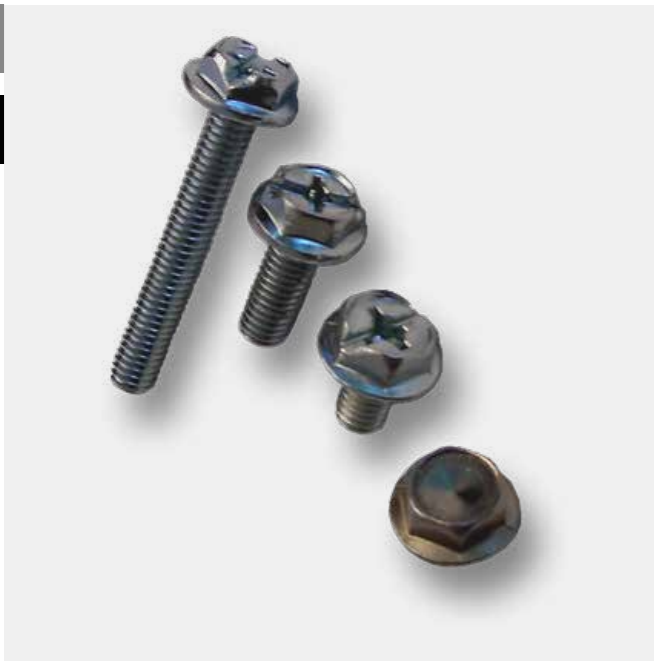


Käfigmuttern

	Produktnummer	Ausführung	Material	Oberfläche	VE
a)	350-2004.00-00000	M8	Stahl	verzinkt	200 Stck.
b)	350-2005.00-00000	M6	Stahl	verzinkt	200 Stck.
c)	350-2046.00-00000	M6	Stahl	verzinkt	200 Stck.
d)	350-2096.00-00000	1/4-20UNC	Stahl	verzinkt	200 Stck.

Käfigmuttern

	Produktnummer	Ausführung	Material	Oberfläche	VE
a)	350-2098.00-00000	M5	Stahl	verzinkt	200 Stck.
b)	350-2097.00-00000	1/4-20UNC	Stahl	verzinkt	200 Stck.



Vorteile

- Sperrzahnschraube mit Sechskantkopf und Kreuz-/Schlitz-Betätigung.
- Ausführungen mit Sicherheitslack auf Anfrage.

Werkstoffe

■ **Sperrzahnschrauben:** Stahl, verzinkt Festigkeitsklasse 5.8 oder Edelstahl 1.4301

Anmerkungen

202-0606.04-00000 = nur mit Sechskantkopf lieferbar.
202-0635.00-00000 = solange Lagerbestand reicht, Sechskantkopf und Festigkeit 8.8.

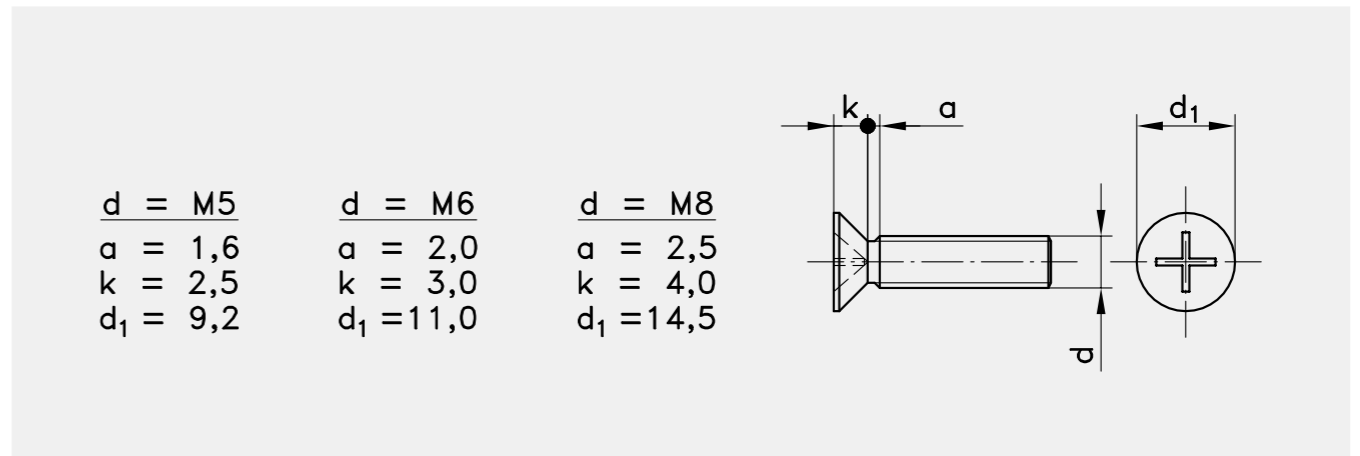


Vorteile

- Senkschrauben nach DIN 965.
- Sechskantmuttern nach DIN 934 und DIN 985.

Werkstoffe

■ **Senkschrauben und Sechskantmuttern:** Stahl, verzinkt



Sperrzahnschrauben

Produktnummer	*d	L	k	D	SW	Material	Oberfläche
202-0506.00-00000	M5	6 mm	4,5 mm	10	8 mm	Stahl	verzinkt
202-0508.00-00000	M5	8 mm	4,5 mm	10	8 mm	Stahl	verzinkt
202-0606.00-00000	M6	6 mm	5,5 mm	13,5	10 mm	Stahl	verzinkt
202-0607.00-00000	M6	7 mm	5,5 mm	13,5	10 mm	Stahl	verzinkt
202-0608.00-00000	M6	8 mm	5,5 mm	13,5	10 mm	Stahl	verzinkt
202-0610.00-00000	M6	10 mm	5,5 mm	13,5	10 mm	Stahl	verzinkt
202-0616.00-00000	M6	16 mm	5,5 mm	13,5	10 mm	Stahl	verzinkt
202-0620.00-00000	M6	20 mm	5,5 mm	13,5	10 mm	Stahl	verzinkt
202-0625.00-00000	M6	25 mm	5,5 mm	13,5	10 mm	Stahl	verzinkt
202-0630.00-00000	M6	30 mm	5,5 mm	13,5	10 mm	Stahl	verzinkt
202-0635.00-00000	M6	35 mm	5,5 mm	13,5	10 mm	Stahl	verzinkt
202-0640.00-00000	M6	40 mm	5,5 mm	13,5	10 mm	Stahl	verzinkt
202-0650.00-00000	M6	50 mm	5,5 mm	13,5	10 mm	Stahl	verzinkt
202-0810.00-00000	M8	10 mm	7,5 mm	16,5	13 mm	Stahl	verzinkt
202-0606.04-00000	M6	6 mm	5,5 mm	13,5	10 mm	Edelstahl 1.4301	Edelstahl
202-0608.04-00000	M6	8 mm	5,5 mm	13,5	10 mm	Edelstahl 1.4301	Edelstahl
202-0610.04-00000	M6	10 mm	5,5 mm	13,5	10 mm	Edelstahl 1.4301	Edelstahl
202-0616.04-00000	M6	16 mm	5,5 mm	13,5	10 mm	Edelstahl 1.4301	Edelstahl

Senkschrauben

Produktnummer	Abmessung	Material	Oberfläche
860-0965.00-00512	M5 x 12	Stahl	DIN 965 verzinkt
860-0965.00-00516	M5 x 16	Stahl	DIN 965 verzinkt
860-0965.00-00520	M5 x 20	Stahl	DIN 965 verzinkt
860-0965.00-00525	M5 x 25	Stahl	DIN 965 verzinkt
860-0965.00-00530	M5 x 30	Stahl	DIN 965 verzinkt
860-0965.00-00540	M5 x 40	Stahl	DIN 965 verzinkt
860-0965.00-00612	M6 x 12	Stahl	DIN 965 verzinkt
860-0965.00-00616	M6 x 16	Stahl	DIN 965 verzinkt
860-0965.00-00620	M6 x 20	Stahl	DIN 965 verzinkt
860-0965.00-00625	M6 x 25	Stahl	DIN 965 verzinkt

Sechskantmuttern

Produktnummer	Abmessung	Selbstsichernd	Material	Oberfläche	Mindestabnahmemenge
860-0934.00-00005	M5		Stahl	DIN 934 8.8 verzinkt	200 Stck.
860-0934.00-00008	M8		Stahl	DIN 934 8.8 verzinkt	200 Stck.
860-0985.00-00005	M5	Ja	Stahl	DIN 985 8.8 verzinkt	200 Stck.

IP 66

RoHS WEEE

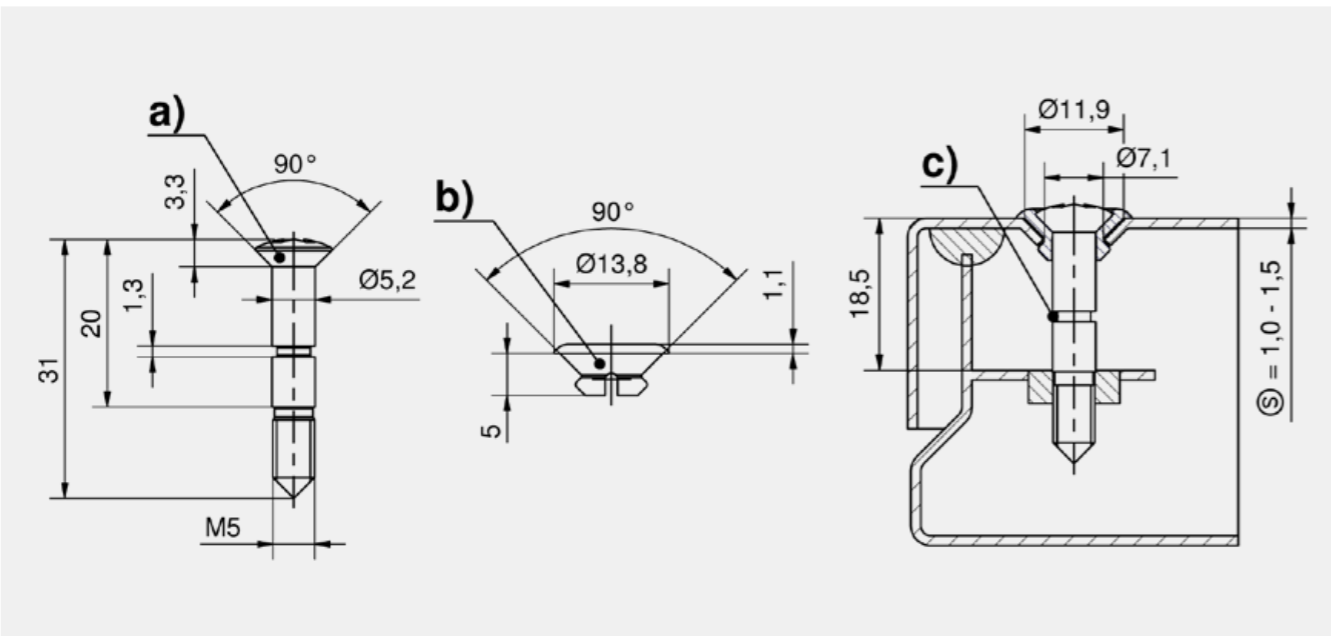


Vorteile

- Schraubverschluss bestehend aus Schraubenhülse und Linsenschraube M5x30 mit Kreuzschlitz-Betätigung PH2.
- Prüfzertifikat nach IP66 (gilt für unten abgebildetes Einbaubeispiel bei gleichmäßiger Kompression der geschäumten / geklebten Dichtung).
- Weitere Längen und Werkstoffe für die Linsenschraube auf Anfrage.
- Unverlierbar durch Verwendung des O-Rings 839-3770.00-00412.

Werkstoffe

- **Linsenschraube:** Stahl, verzinkt
- **Schraubenhülse:** TPV / Santoprene



Schraubverschluss

	Produktnummer	Ausführung	Material	Oberfläche
a)	202-1103.15-00530	Linsenkopfschraube, M5x30	Stahl	verzinkt
b)	203-0655.61-00000	Schraubenhülse	TPV Santoprene	schwarz

Spezifisches Zubehör	
c)	839-3770.00-00412 O-Ring 4 x 1,2mm

RoHS WEEE

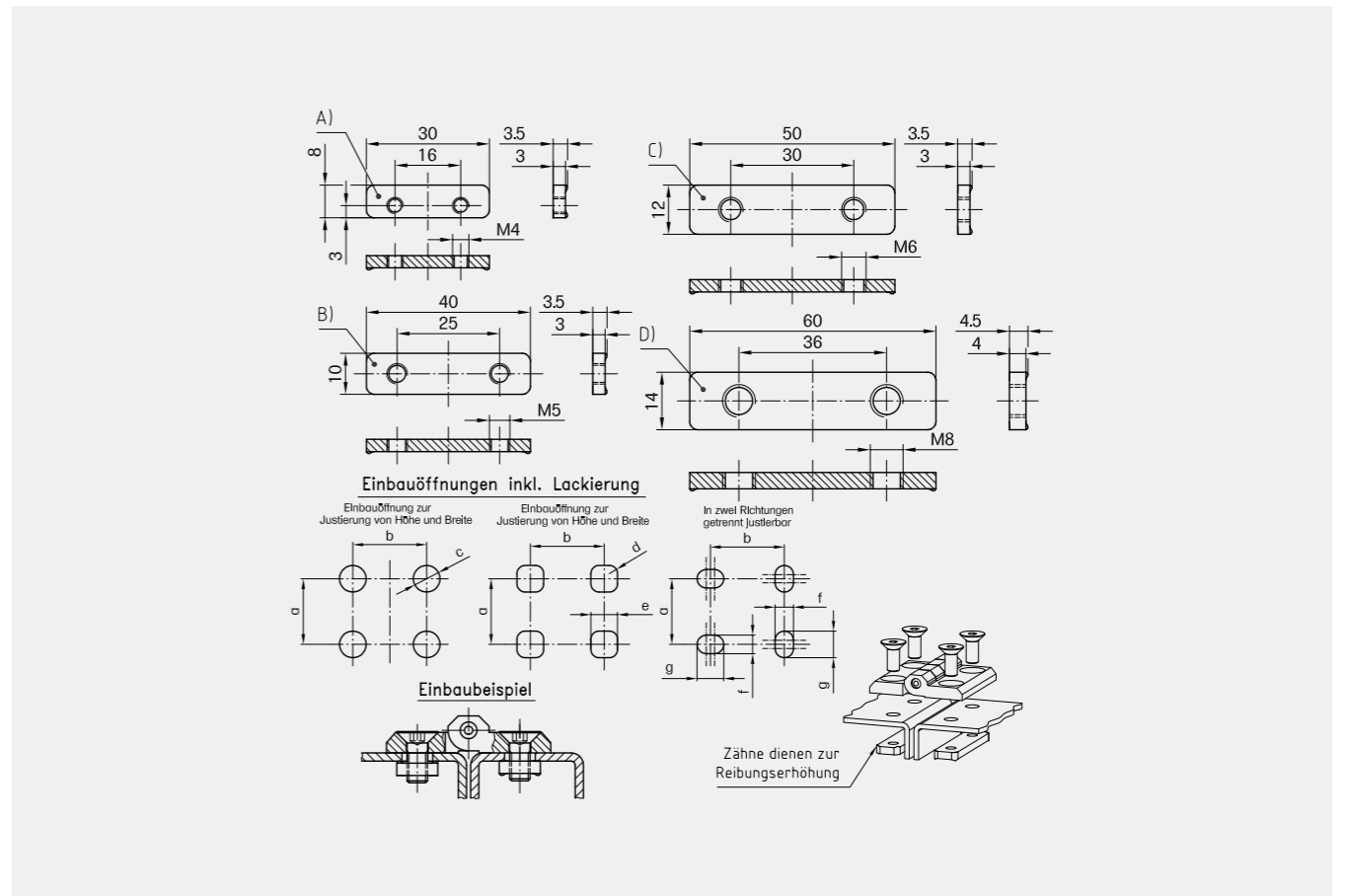


Vorteile

- Die Mutternplatte dient der problemlosen Blindmontage der Scharniere 218 Serie bei Türen und Klappen.
- Durch die Mutternplatte entfällt die zeitaufwendige Montage von einzelnen Muttern.
- Mit der Vergrößerung der Einbauöffnungen lassen sich die Scharniere in Höhe und Breite oder in beiden Richtungen getrennt voneinander justieren und ausrichten.
- Die Justierung und Ausrichtung der Scharniere erfolgt von außen mit nur einem Werkzeug.
- Die Zähne dienen der Reibung und sichern das Scharnier gegen Verschieben.
- Die Mutternplatte kann je nach Anwendung mit den Zähnen nach oben oder unten montiert werden.

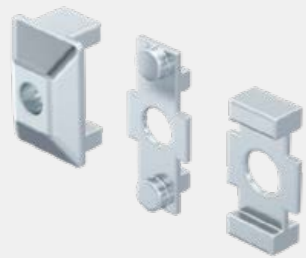
Werkstoffe

- **Mutternplatte:** Stahl, verzinkt



Mutternplatten

	Produktnummer	Gewindegröße	a	b	Ø c	Radius d	e	f	g	Material	Oberfläche
A)	218-0907.15-00000	M4	16 mm	18 mm	6,5 mm	2,0 mm	□ 6,5	4,5 mm	6,5 mm	Stahl	verzinkt
B)	218-0908.15-00000	M5	25 mm	25 mm	7,5 mm	2,5 mm	□ 7,5	5,5 mm	7,5 mm	Stahl	verzinkt
C)	218-0909.15-00000	M6	30 mm	30 mm	8,5 mm	3 mm	□ 8,5	6,5 mm	8,5 mm	Stahl	verzinkt
D)	218-0910.15-00000	M8	36 mm	36 mm	10,5 mm	4 mm	□ 10,5	8,5 mm	10,5 mm	Stahl	verzinkt

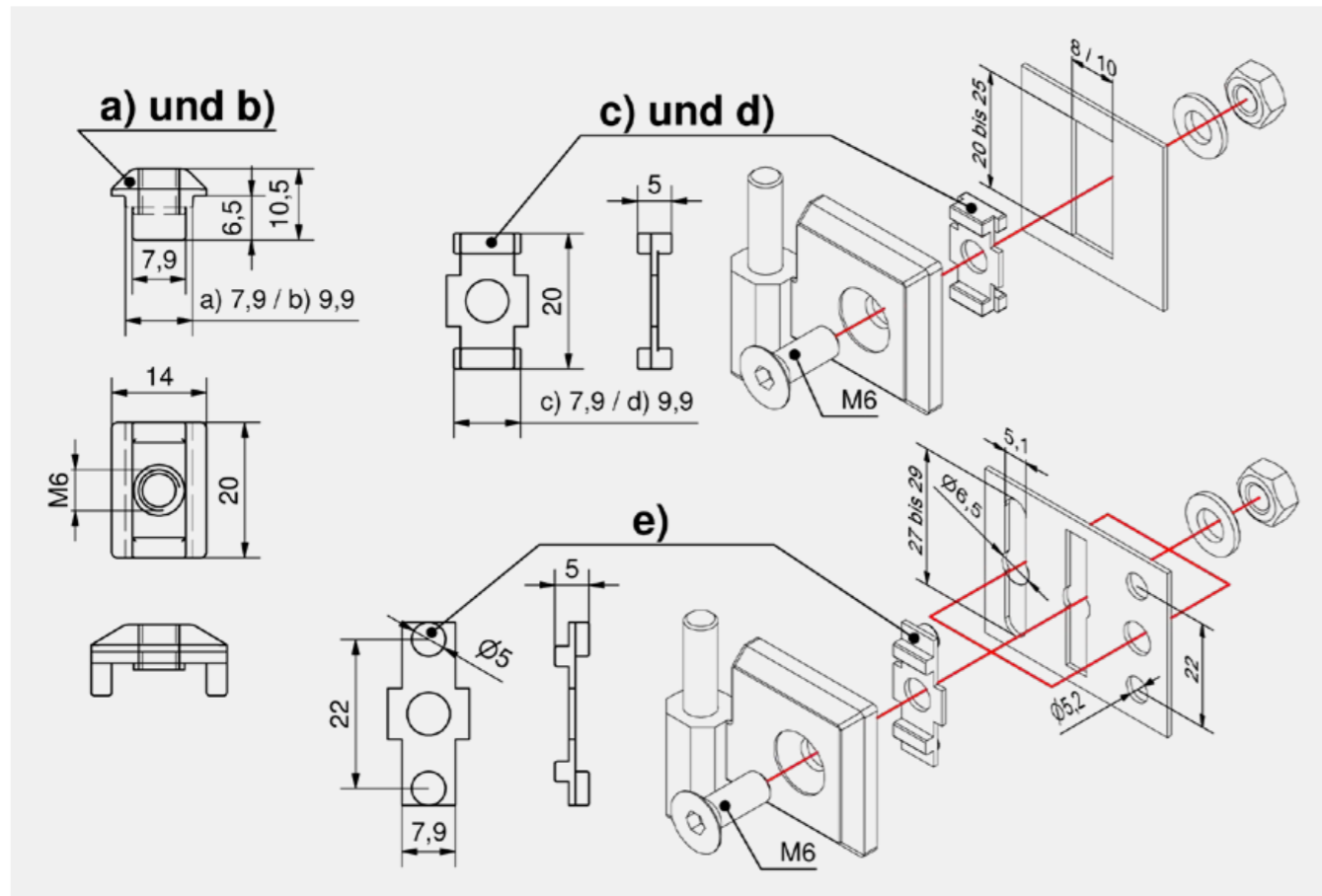


Vorteile

- Finden auch Verwendung bei Scharnieren 4-247 und 4-247.01
- Nutensteine für 8 bzw. 10mm Nut.
- Befestigung durch M6.
- Verdrehsicherung für Blechkonstruktionen.
- Waagerechte oder senkrechte Anwendungen.
- Langlöcher auch zum Toleranzausgleich möglich.

Werkstoffe

- **Nutensteine und Verdrehsicherung:** GDZn, roh



Nutensteine und Verdrehsicherungen

	Produktnummer	Name	Nutbreite	Einbauöffnung	Gewindegröße	Türstärke
a)	265-1001.00-00000	Nutensteine mit Verdrehsicherung	8 mm	8 x 20 bis 25mm	M6	0 - 3,2 mm
b)	265-1002.00-00000	Nutensteine mit Verdrehsicherung	10 mm	10 x 20 bis 25mm	M6	0 - 3,2 mm
c)	265-1101.00-00000	Verdrehsicherung für Vierkant	8 mm	8 x 20 bis 25mm		
d)	265-1102.00-00000	Verdrehsicherung für Vierkant	10 mm	10 x 20 bis 25mm		
e)	265-1103.00-00000	Verdrehsicherung für Bohrungen		5,1mm		



DST Unverlierbarer Flex-Befestiger □9.5

Finden Sie auf Seite 726