



Verschlüsse

Drehriegel	160
Schnappverschlüsse	162
Riegel mit Rückstellfeder	166
Kompressions-Hebelverschlüsse	169
Schlossverriegelungen	177
Riegel	183
Mechanische Schnäpper	187
Magnetverschlüsse	193
Spannverschlüsse	208
Dreh-Spannverschlüsse	
Spannverschlüsse mit Schlüssel	
Normale Spannverschlüsse	
Spannverschlüsse verriegelbar	
Federspannverschlüsse	
Einstellbare Spannverschlüsse	
Spannverschlüsse ohne Schließblech	
Schließblech für Spannverschlüsse	



Drehriegel

Clip'n Turn Klemm-Drehriegel zur manuellen Betätigung

NEU!

Diese Art.-Nr. umfasst Riegel+Clip.

3 Zungenhöhen verfügbar.

Gerade Zunge für die Höhen H=18 und H=25 (siehe Abb.).

Gekrümmte Zunge für die Höhe H=13,5.

Produkt in weiß : bitte fragen Sie uns.

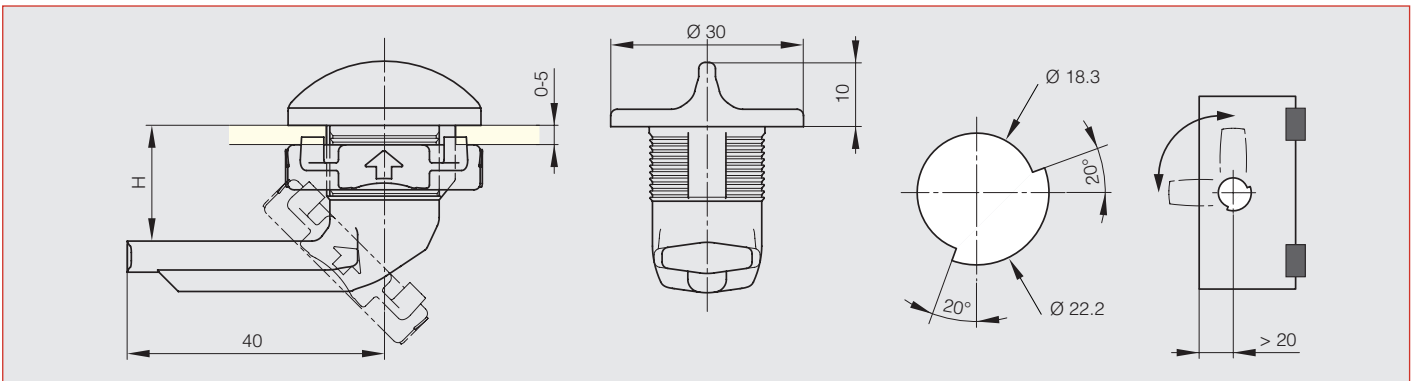
Der Drehriegel kann an Blattstärken bis zu 6 mm montiert werden.

Der Clip kann unter Art.-Nr. 16-1-8007 (36 x 30 mm) einzeln bestellt werden.

Patentiert.



Artikel-Nr.	Material	Dekor	H	Gewicht (g)
16-1-8001	POM / PA	schwarz	13.5	14
16-1-8003	POM / PA	schwarz	18	14
16-1-8008	POM / PA	weiß	18	14
16-1-8005	POM / PA	schwarz	25	14



Clip'n Turn Klemm-Drehriegel mit Schlitz

NEU!

Diese Art.-Nr. umfasst Riegel+Clip.

3 Zungenhöhen verfügbar.

Gerade Zunge für die Höhen H=18 und H=25.

Gekrümmte Zunge für die Höhe H=13,5 (siehe Abb.).

Produkt in weiß : bitte fragen Sie uns.

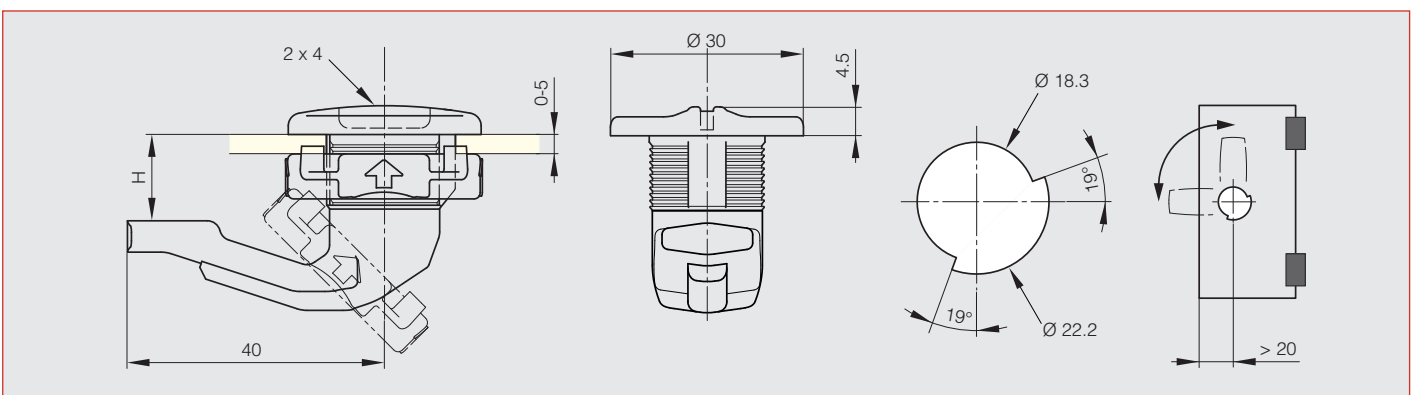
Der Drehriegel kann an Blattstärken bis zu 6 mm montiert werden.

Der Clip kann unter Art.-Nr. 16-1-8007 (36 x 30 mm) einzeln bestellt werden.

Patentiert.



Artikel-Nr.	Material	Dekor	H	Gewicht (g)
16-1-8002	POM / PA	schwarz	13.5	14
16-1-8004	POM / PA	schwarz	18	14
16-1-8009	POM / PA	weiß	18	14
16-1-8006	POM / PA	schwarz	25	14





Drehriegel mit Knebel

NEU!

2 Schlüssel verfügbbar :

16-1-4226 : 455 E

16-1-4228 : 405 E

Lieferung mit 2 identischen Schlüsseln.

2 verschiedene Ausführungen der Zungen :

16-1-4227 : flache Zunge H18 L35

16-1-4229 : gebogene Zunge H11 L50

Die gebogene Zunge kann montiert werden in 2 verschiedenen Richtungen (H11 oder H25).

Querschnitt : 19.5 x 23.1 mm.

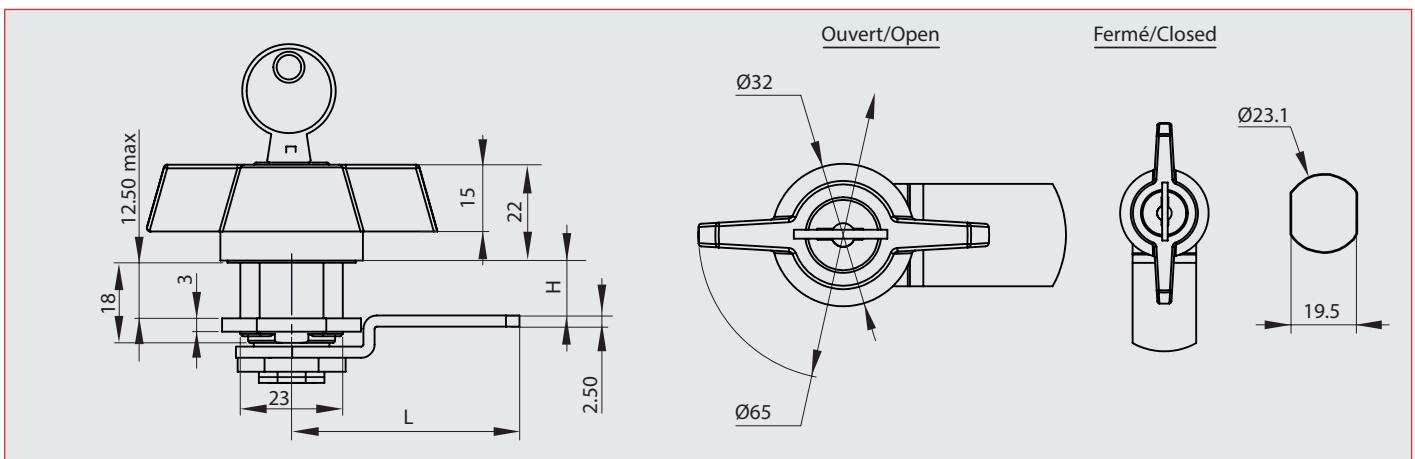
Türstärke : maximal 12.5 mm.

Material : Knebel aus schwarzem PA, Körper aus Zamak, Schlüssel, Zylinder, Zunge aus Stahl,

Mutter aus Messing.



Artikel-Nr.	Material	Dekor	H	L	Ausführung	Gewicht (g)
16-1-4227	Stahl	verzinkt	18	35	flach Zunge	15
16-1-4226	Zamak und PA	schwarz			Schlüssel 455 E	96
16-1-4229	Stahl	verzinkt	11	50	gekröpfte Zunge	24
16-1-4228	Zamak und PA	schwarz			Schlüssel 405 E	96

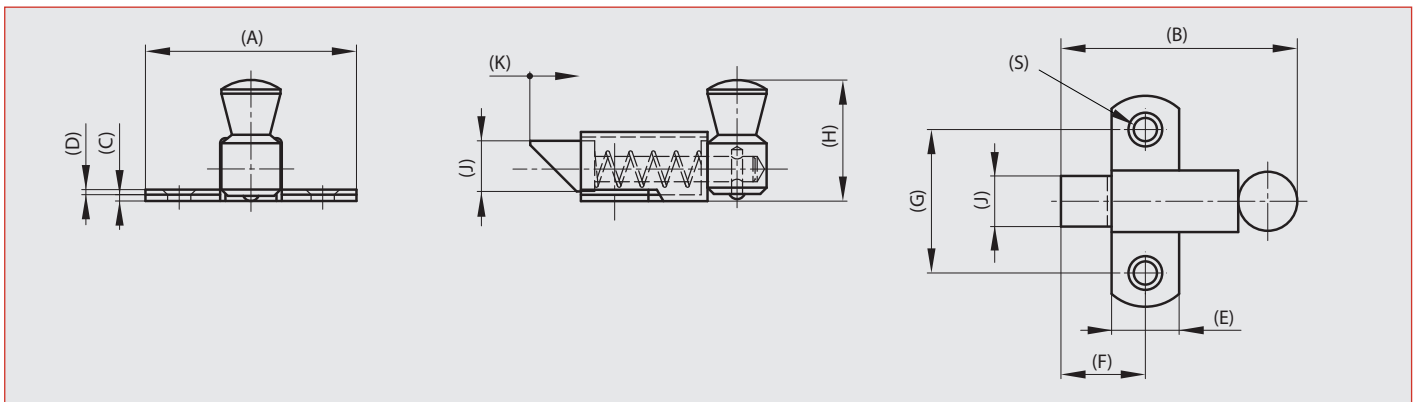
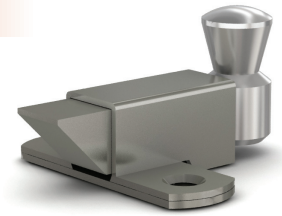




Riegel mit Rückstellfeder - Riegel nach oben

Schnappverschlüsse

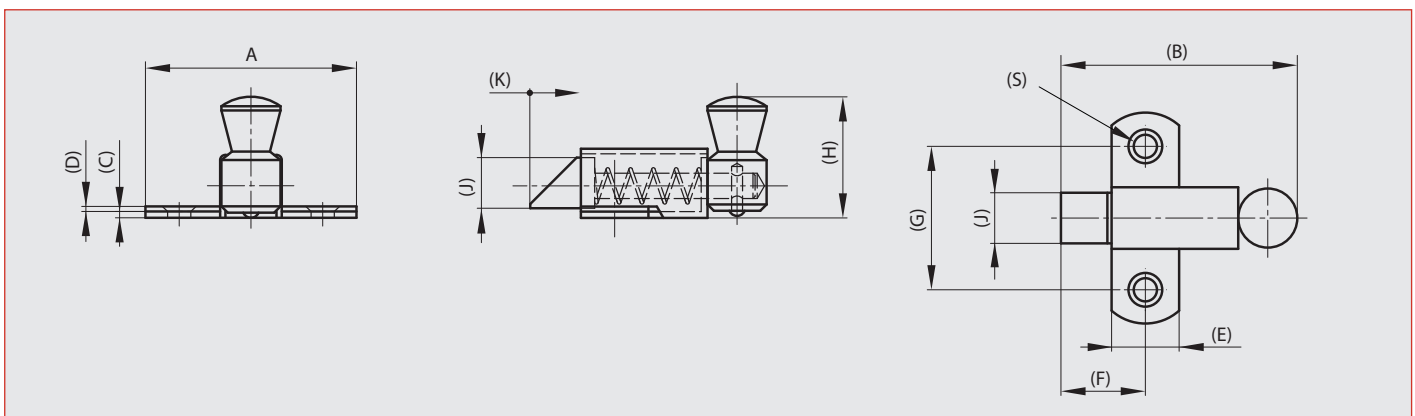
Artikel-Nr.	Material	Dekor	A	B	C	D	E	F	G	H	J	K	S	Gewicht (g)
16-1-3625	Stahl	verzinkt	35	36.5	1.2	1	11	13.5	23	19	8	8	3.5	20
16-1-3626	Messing	verchromt	35	36.5	1.2	1	11	13.5	23	19	8	8	3.5	24
16-1-3628	Stahl	verzinkt	50	56	1.5	1.2	16	19	34	29.5	12	11	4.8	71
16-1-3629	Messing	verchromt	50	56	1.5	1.2	16	19	34	29.5	12	11	4.8	75
16-1-3631	Stahl	verzinkt	70	73	2	1.5	22	28	45	38	16	16	7	129
16-1-3632	Messing	verchromt	70	73	2	1.5	22	28	45	38	16	16	7	163



Riegel mit Rückstellfeder - Riegel nach unten

Schnappverschlüsse

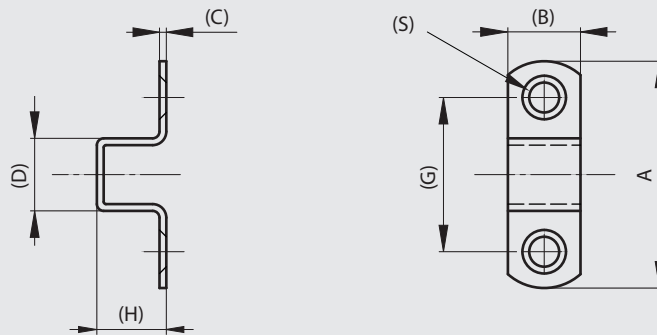
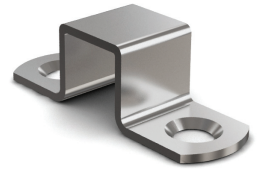
Artikel-Nr.	Material	Dekor	A	B	C	D	E	F	G	H	J	K	S	Gewicht (g)
16-1-3430	Stahl	verzinkt	35	36.5	1.2	1	11	13.5	23	19	8	8	3.5	20
16-1-3431	Messing	verchromt	35	36.5	1.2	1	11	13.5	23	19	8	8	3.5	24
16-1-3433	Stahl	verzinkt	50	56	1.5	1.2	16	20	34	27	12	12	4.8	71
16-1-3434	Messing	verchromt	50	56	1.5	1.2	16	20	34	27	12	12	4.8	75
16-1-3436	Stahl	verzinkt	70	73	2.0	1.5	22	28	45	38	16	16	7	129
16-1-3437	Messing	verchromt	70	73	2.0	1.5	22	28	45	38	16	16	7	163





Schließblech für Riegel A = 35, 50 oder 70

Artikel-Nr.	Material	Dekor	A	B	C	D	G	H	S	Gewicht (g)
16-1-3633	Stahl	verzinkt	35	11	1.2	11.5	23	11.5	3.5	4.5
16-1-3634	Messing	verchromt	35	11	1.2	11.5	23	11.5	3.5	5
16-1-3636	Stahl	verzinkt	50	16	1.5	16	34	16	4.8	12
16-1-3637	Messing	verchromt	50	16	1.5	16	34	16	4.8	13
16-1-3639	Stahl	verzinkt	70	19	2	19	43.5	21	7	32
16-1-3640	Messing	verchromt	70	19	2	19	43.5	21	7	33

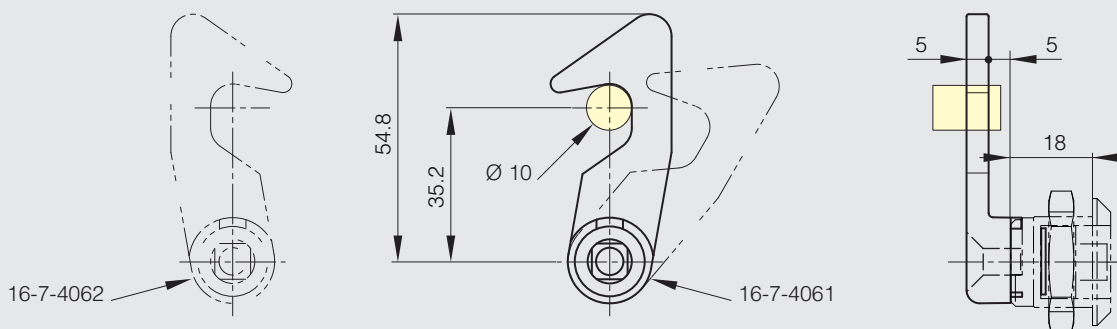


Hakenzungen

Einbau an 90° Drehriegel.

Weitere Informationen finden Sie auf unserer Website.

Artikel-Nr.	Material	Dekor	Ausführung	Gewicht (g)
16-7-4061	Zamak	verzinkt	rechts	40
16-7-4062	Zamak	verzinkt	links	40



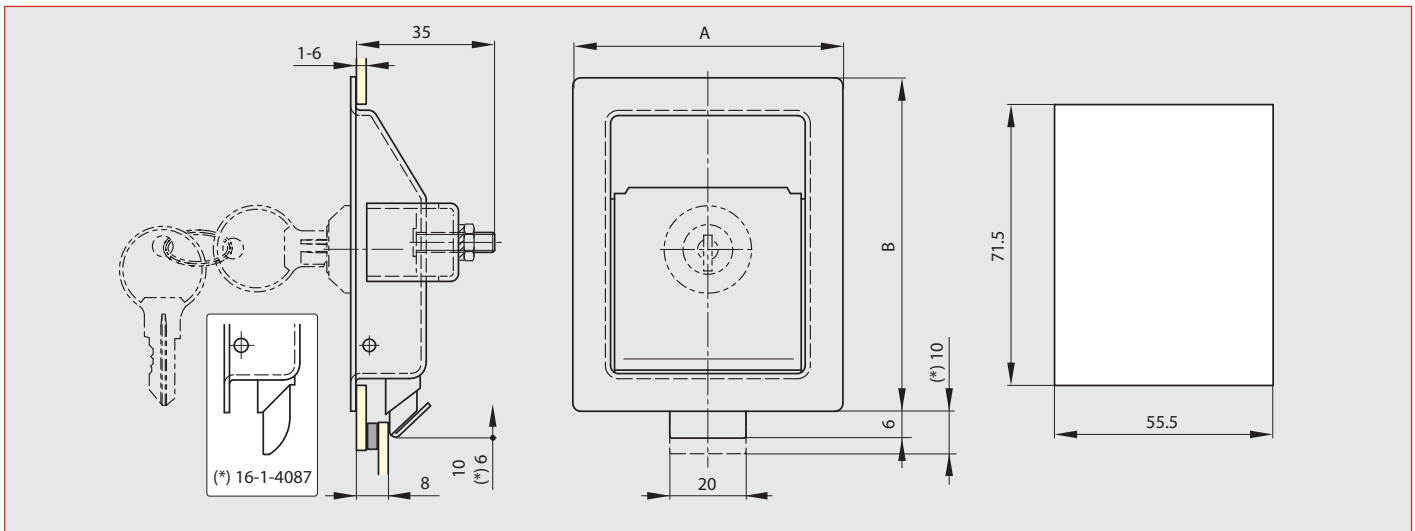


Klappgriffe 68.5 x 84 mm

Mit oder ohne Schlüssel erhältlich. Für alle Versionen wird der gleiche Schlüssel verwendet.

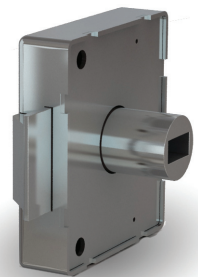


Artikel-Nr.	Material	Dekor	A	B	Ausführung	Gewicht (g)
16-1-4087	Stahl	verchromt	68.5	84	mit Schlüssel	184
16-1-4106	Stahl	verzinkt	68.5	84	mit Schlüssel	184
16-1-4108	Edelstahl 1.4301	unbehandelt	68.5	84	mit Schlüssel	184
16-1-4105	Stahl	verzinkt	68.5	84	ohne Schlüssel	184
16-1-4217	Stahl	schwarz	68.5	84	ohne Schlüssel	184
16-1-4107	Edelstahl 1.4301	unbehandelt	68.5	84	ohne Schlüssel	184

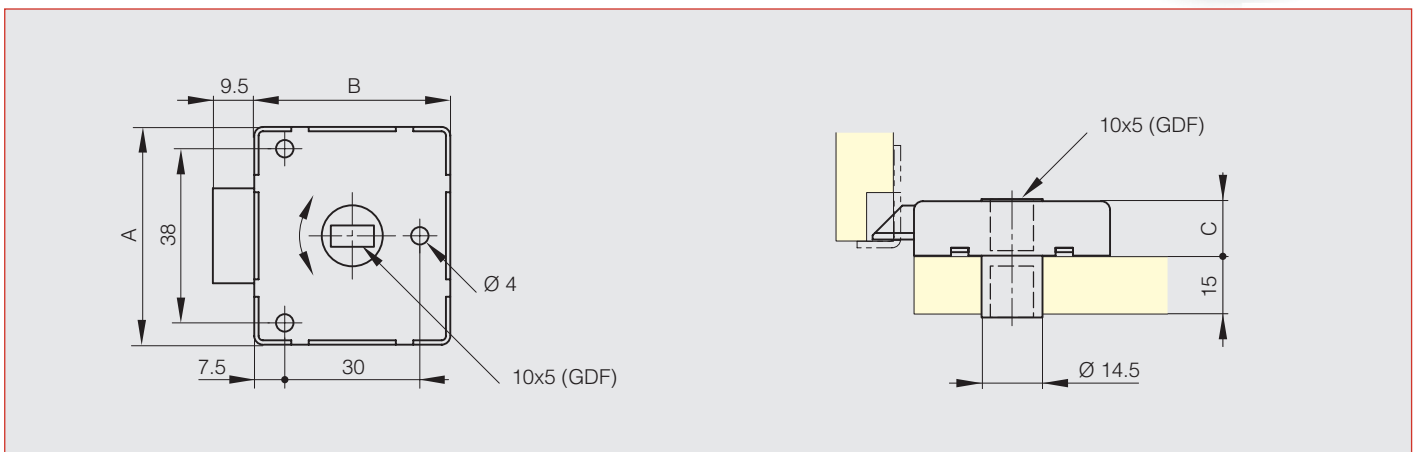


GDF-Klappriegel

Dieser Riegel ist in beide Richtungen verwendbar.
Geliefert ohne Gegenstück.



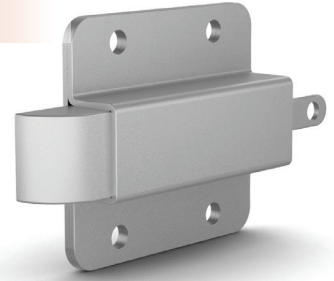
Artikel-Nr.	Material	Dekor	A	B	C	Gewicht (g)
16-7-3698	Stahl	verzinkt	50	45	12.5	118



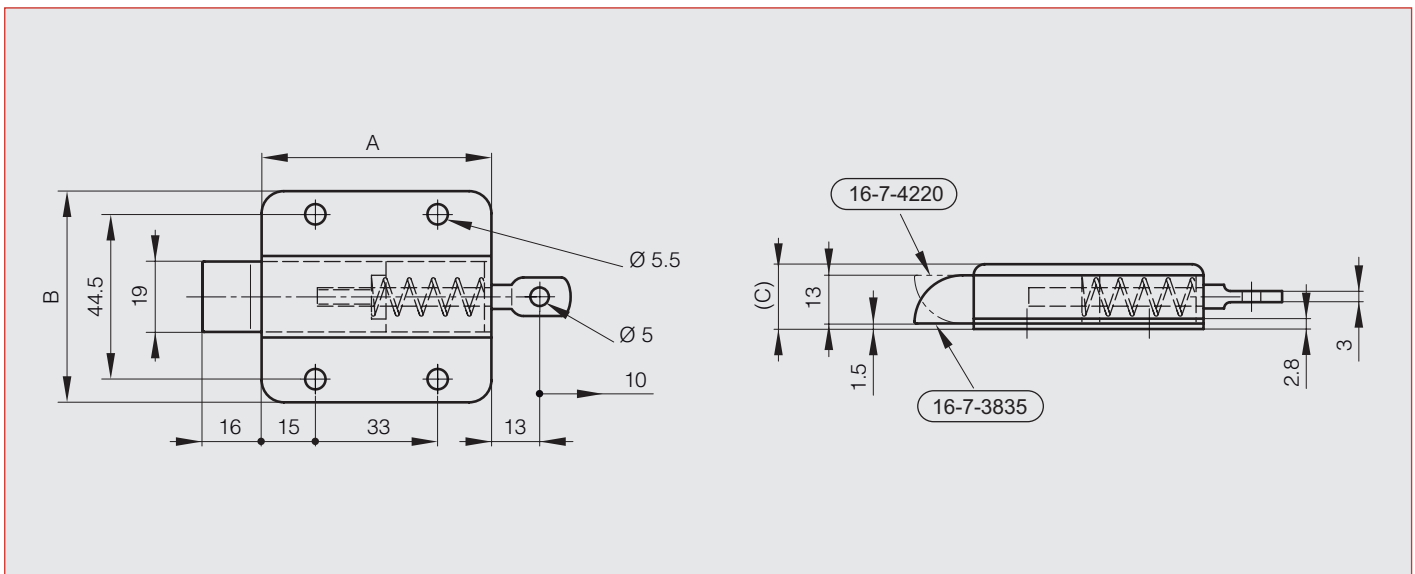


Riegel mit Rückstellfeder - Bolzen unterschiedlich montierbar

Bolzen unterschiedlich montierbar. Bolzen kann manuell herausgenommen, um 180° gedreht und wieder eingesetzt werden.



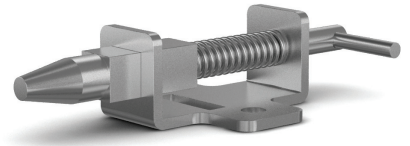
Artikel-Nr.	Material	Dekor	A	B	C	Ausführung	Gewicht (g)
16-7-4220	Stahl	verzinkt	63.2	57	17.4	Lieferung Bolzen nach oben	185
16-7-3835	Edelstahl 1.4301	unbehandelt	63.2	57	17.4	Lieferung Bolzen nach unten	185



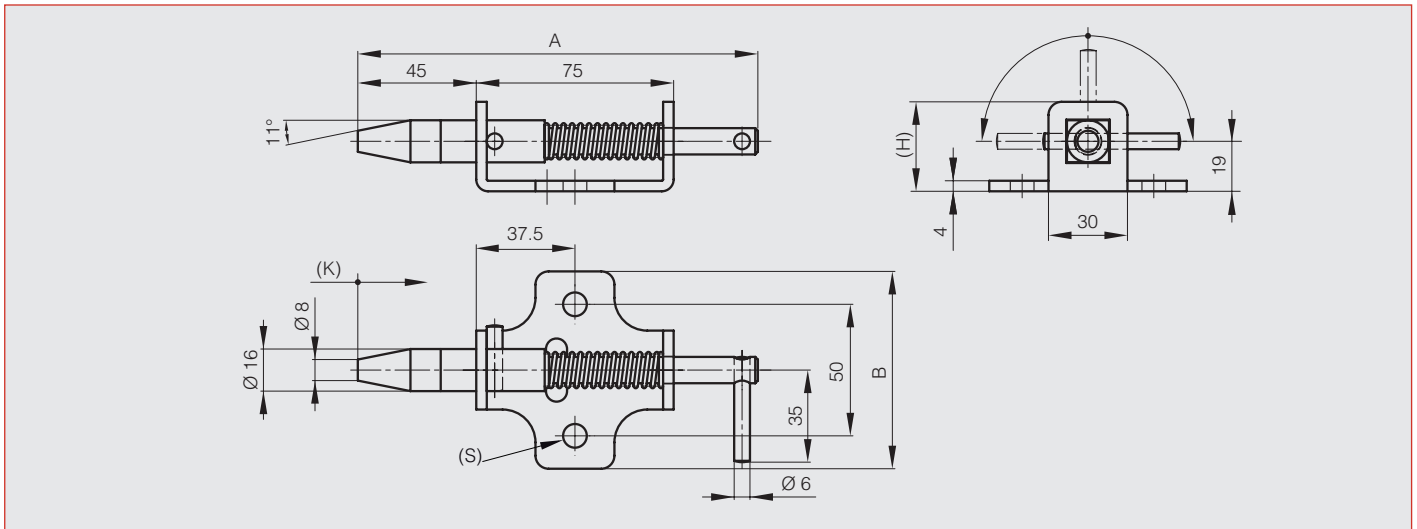


Riegel mit Arretierung und Rückstellfeder A

Verstärkte Ausführung. Arretierung in geöffneter Position.



Artikel-Nr.	Material	Dekor	A	B	H	K	S	Gewicht (g)
16-1-4034	Stahl	verzinkt	152	75	34	20	9	340

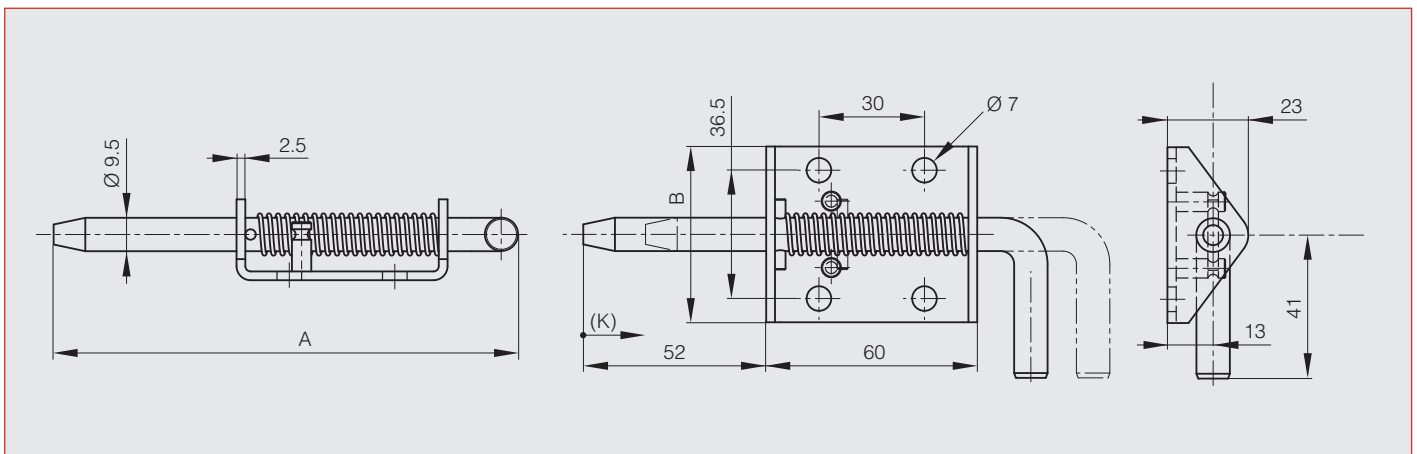


Riegel mit Arretierung und Rückstellfeder B

Arretierung in geöffneter Position. Verstärkte Ausführung.



Artikel-Nr.	Material	Dekor	A	B	K	Gewicht (g)
16-1-9007	Stahl	verzinkt	132	50	17	172





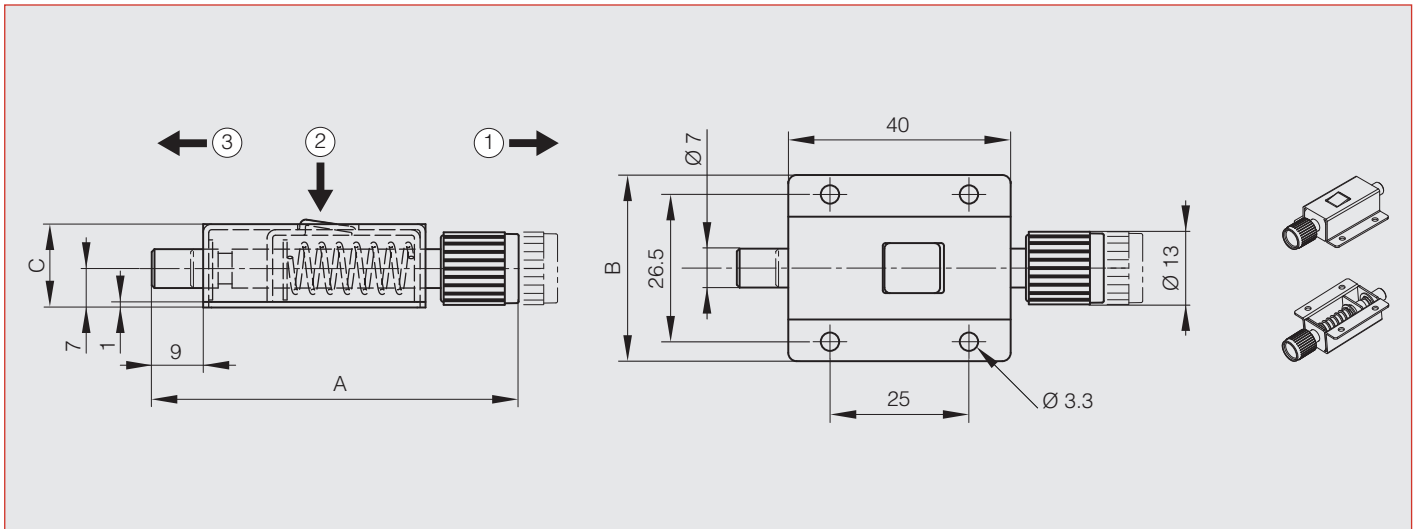
Riegel mit Rückstellfeder

Riegel mit Arretierung

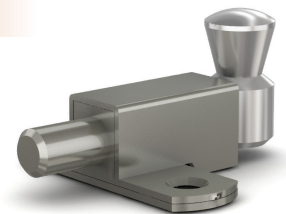
Riegel aus Edelstahl mit Stahlbolzen und Kunststoffknopf



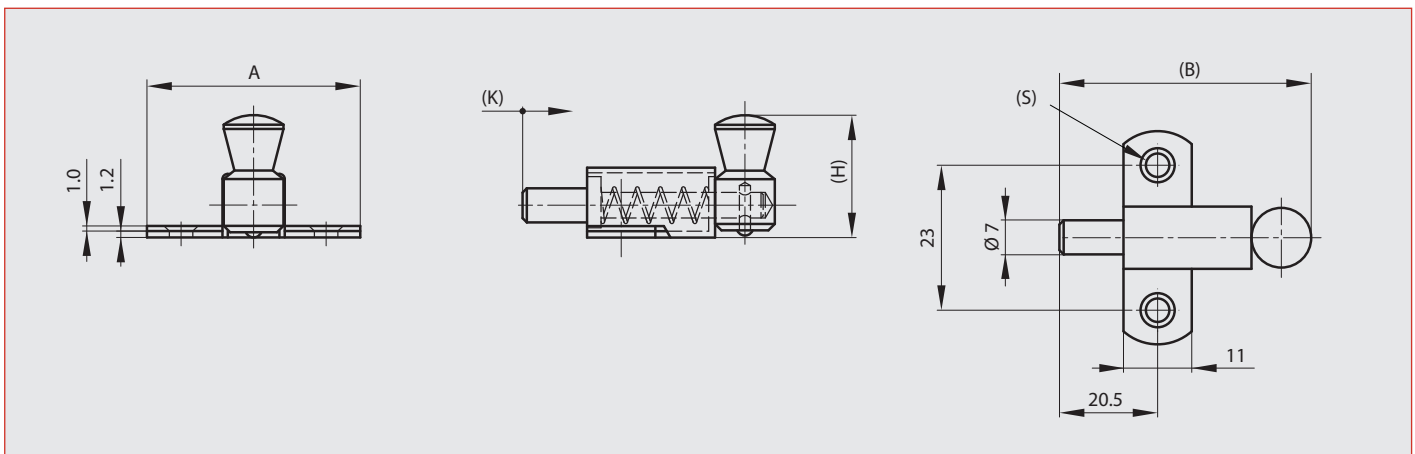
Artikel-Nr.	Material	Dekor	A	B	C	Gewicht (g)
16-1-9008	Edelstahl	unbehandelt	63.5	33.5	15	44



Rundriegel mit Rückstellfeder



Artikel-Nr.	Material	Dekor	A	B	H	K	S	Gewicht (g)
16-1-3647	Stahl	verzinkt	35	43.5	19	10	3.5	21

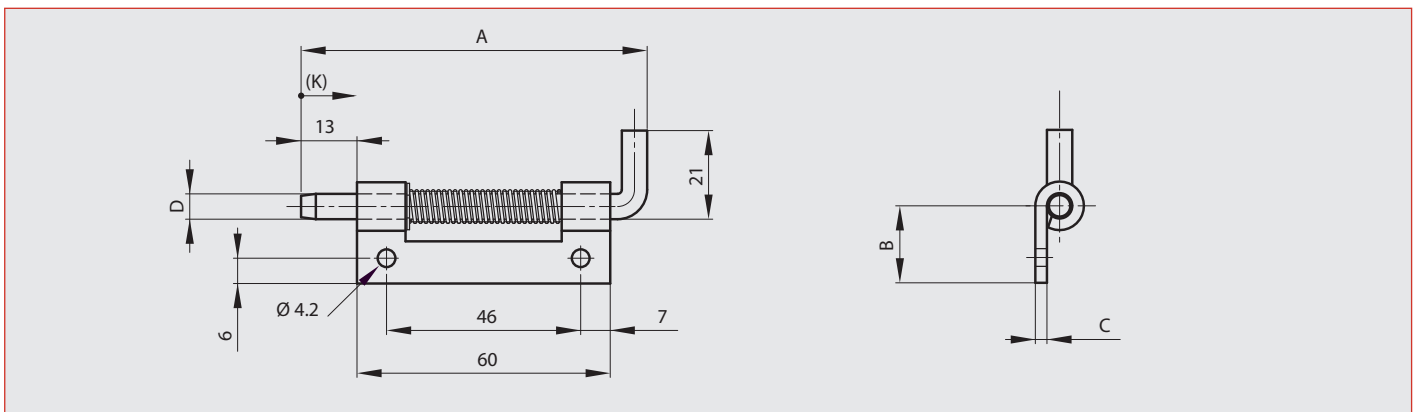




Fitschen für unsichtbaren Anschlag mit Feder A

Feder aus Edelstahl. Die Fitschen aus rohem und aus verzinktem Stahl haben einen Stift aus verzinktem Stahl. Sprengring aus Edelstahl 1.4122.

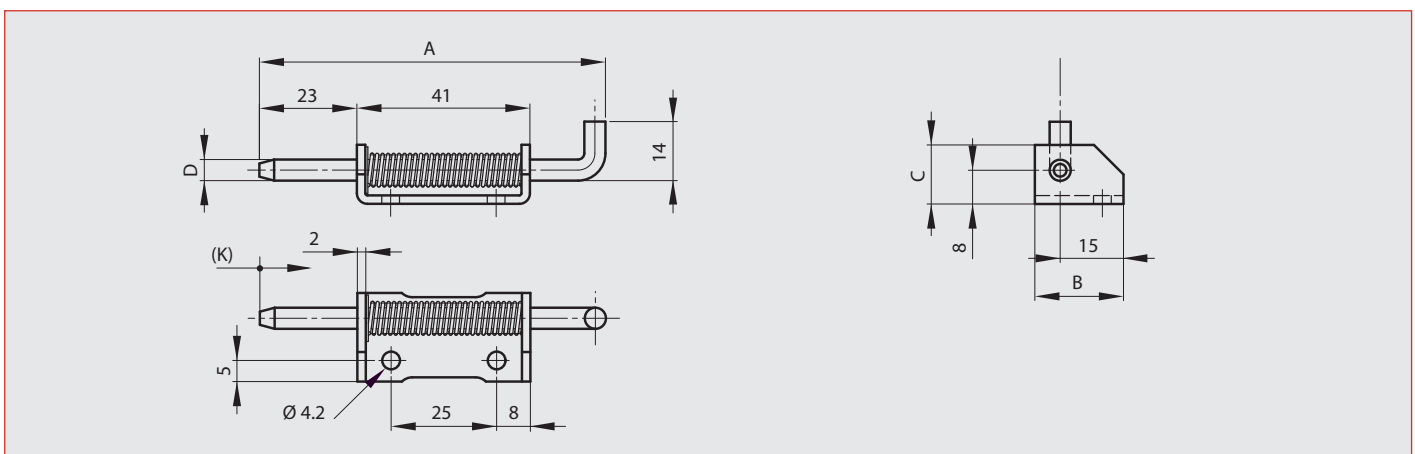
Artikel-Nr.	Material	Dekor	A	B	C	D	K	Ausführung	Gewicht (g)
12-1-3856	Stahl	unbehandelt	82	18.2	2.8	6	12	Typ 2 wie in der Skizze	46.4
12-1-3857	Stahl	unbehandelt	82	18.2	2.8	6	12	Typ 1 spiegelbildlich (ohne Bild)	46.4
12-1-3854	Stahl	verzinkt	82	18.2	2.8	6	12	Typ 2 wie in der Skizze	46.4
12-1-3855	Stahl	verzinkt	82	18.2	2.8	6	12	Typ 1 spiegelbildlich (ohne Bild)	46.4
12-1-3858	Edelstahl 1.4301	unbehandelt	82	18.2	2.8	6	12	Typ 2 wie in der Skizze	46.4
12-1-3859	Edelstahl 1.4301	unbehandelt	82	18.2	2.8	6	12	Typ 1 spiegelbildlich (ohne Bild)	46.4



Fitschen für unsichtbaren Anschlag mit Feder B

Feder aus Edelstahl. Die Fitschen aus rohem und aus verzinktem Stahl haben einen Stift aus verzinktem Stahl. Sprengring aus Edelstahl 1.4122.

Artikel-Nr.	Material	Dekor	A	B	C	D	K	Ausführung	Gewicht (g)
12-1-3950	Stahl	unbehandelt	82	21	14	5	12	Typ 2 wie in der Skizze	38.5
12-1-3951	Stahl	unbehandelt	82	21	14	5	12	Typ 1 spiegelbildlich (ohne Bild)	38.5
12-1-3860	Stahl	verzinkt	82	21	14	5	12	Typ 2 wie in der Skizze	38.5
12-1-3861	Stahl	verzinkt	82	21	14	5	12	Typ 1 spiegelbildlich (ohne Bild)	38.5
12-1-3862	Edelstahl 1.4301	unbehandelt	82	21	14	5	12	Typ 2 wie in der Skizze	38.5
12-1-3863	Edelstahl 1.4301	unbehandelt	82	21	14	5	12	Typ 1 spiegelbildlich (ohne Bild)	38.5





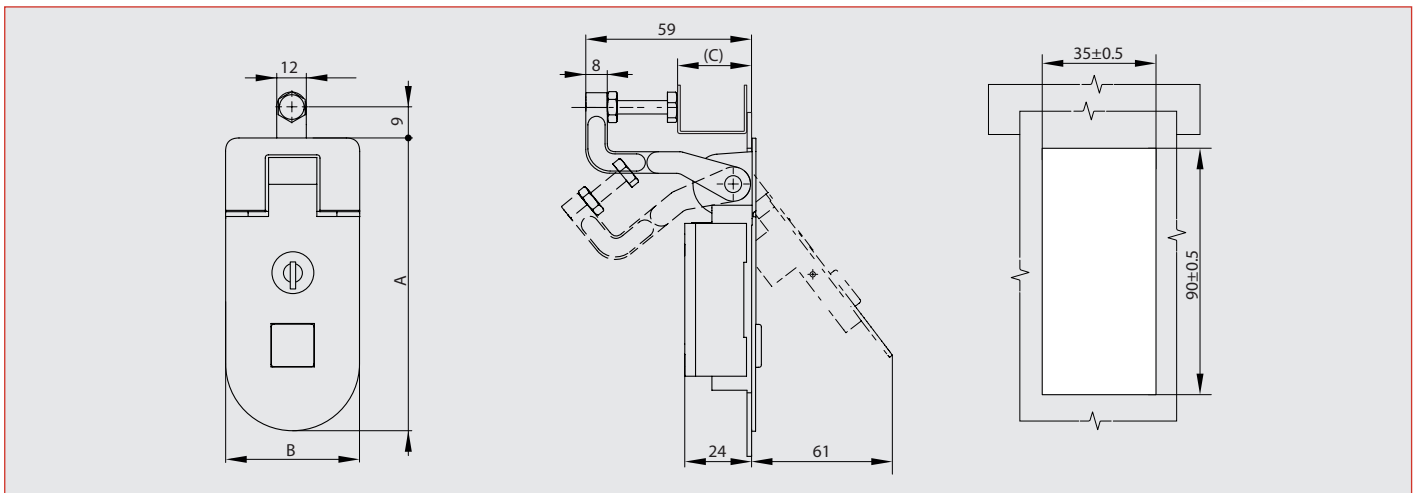
Kompressionsriegel mit Schlüssel

NEU!

Leichte Montage. Riegel wird grundsätzlich mit dem gleichen Schlüssel geliefert.
Körper aus Zamak. Befestigungsplatte und Schrauben aus verzinktem Stahl.



Artikel-Nr.	Material	Dekor	A	B	C	Gewicht (g)
16-1-9018	Zamak	schwarz	110	50	31-48	420



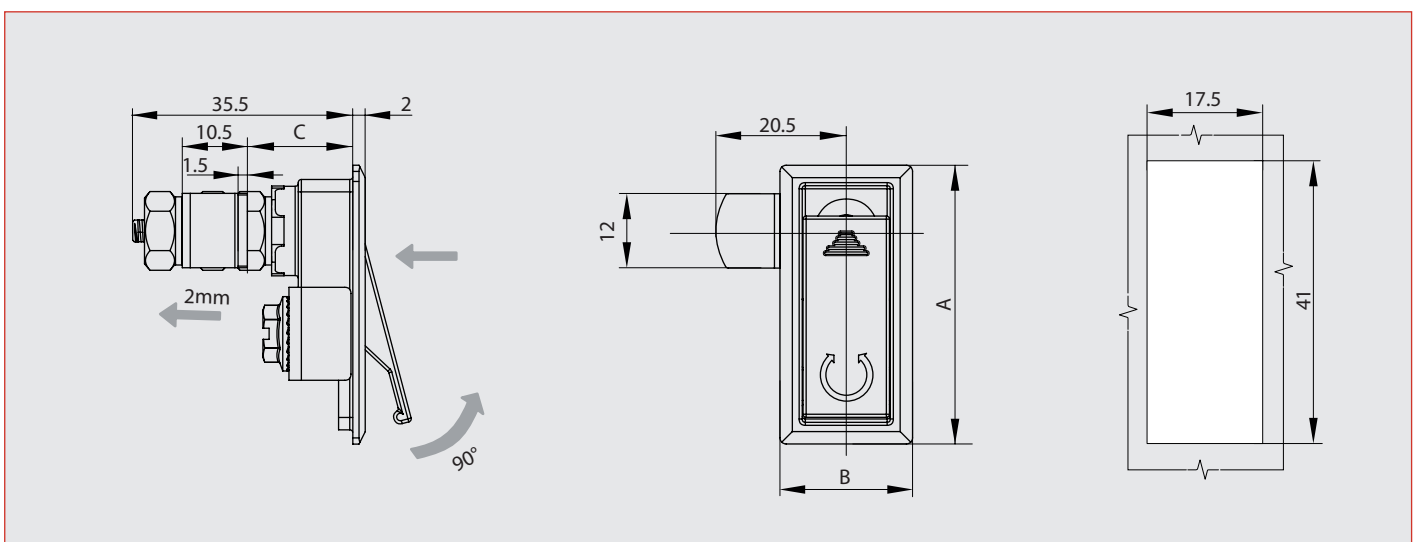
Mini Kompressionsriegel - Anheben / Drehen

NEU!

Maß C durch Schraube individuell einstellbar.
Leicht und schnell losbar.
Körper aus schwarzem Zamak, Befestigung und Zunge aus verzinktem Stahl.



Artikel-Nr.	Material	Dekor	A	B	C	Gewicht (g)
16-1-9019	Zamak	schwarz	45	21.4	14-20	50



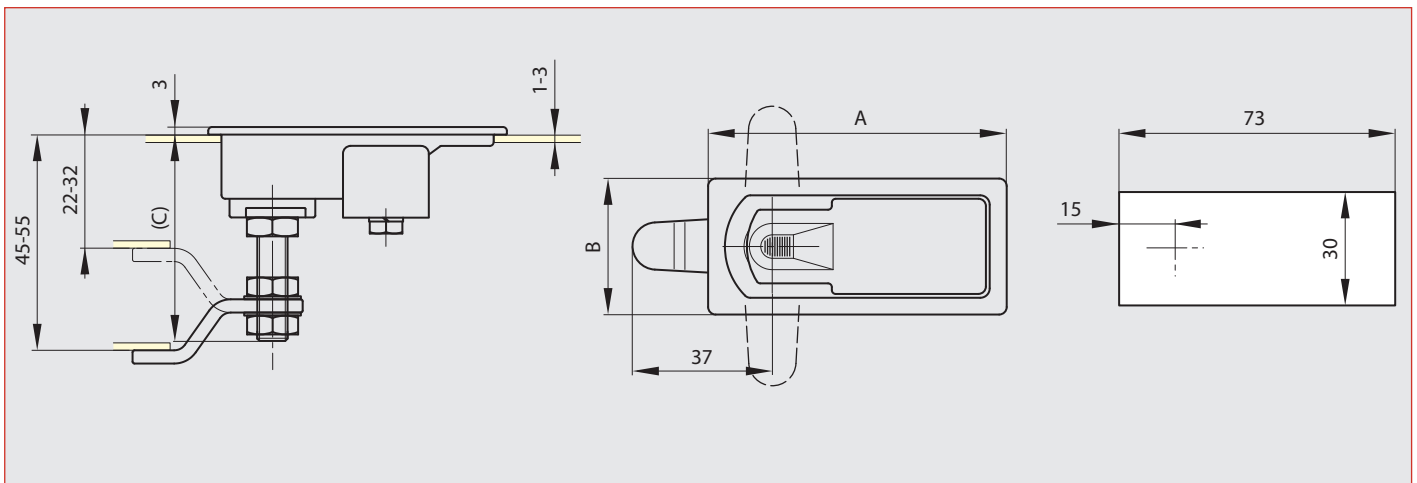
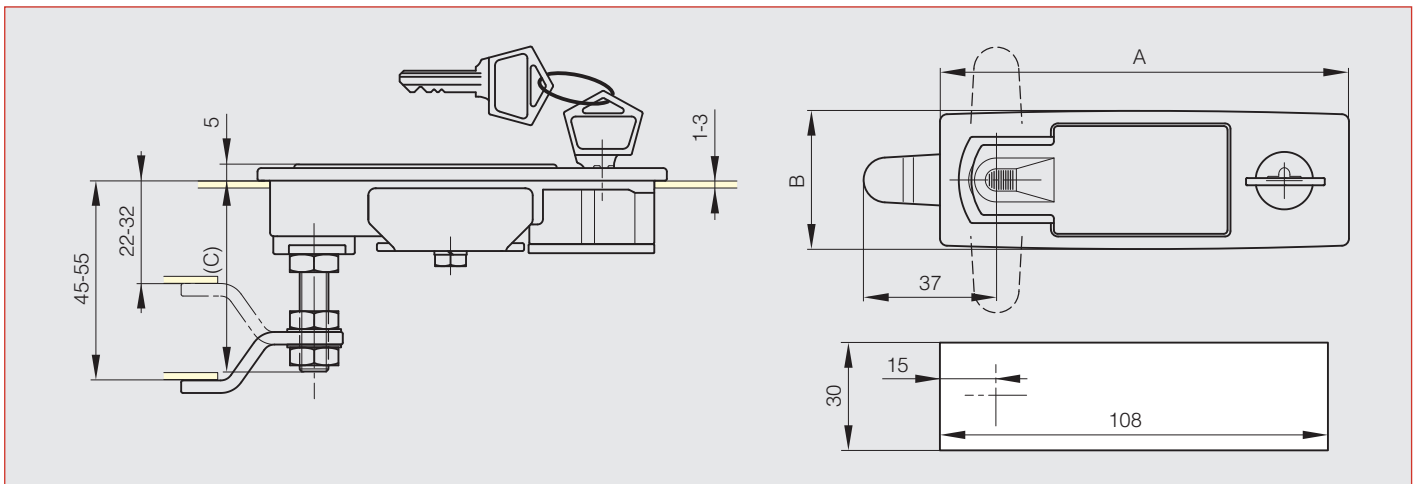


Kompressionsriegel - Anheben/Drehen

Riegel wird grundsätzlich mit dem gleichen Schlüssel geliefert.
Weitere Informationen finden Sie auf unserer Website.



Artikel-Nr.	Material	Dekor	A	B	C	Ausführung	Gewicht (g)
16-1-4112	Zamak	schwarz	79	36	52	ohne Schlüssel	204
16-1-4113	Zamak	schwarz	114	38.5	52	mit Schlüssel	204





Kompressionsriegel flush mit Schlüssel

NEU!

Der Riegel ohne Schlüssel hat die gleichen Maße wie der Riegel mit Schlüssel.

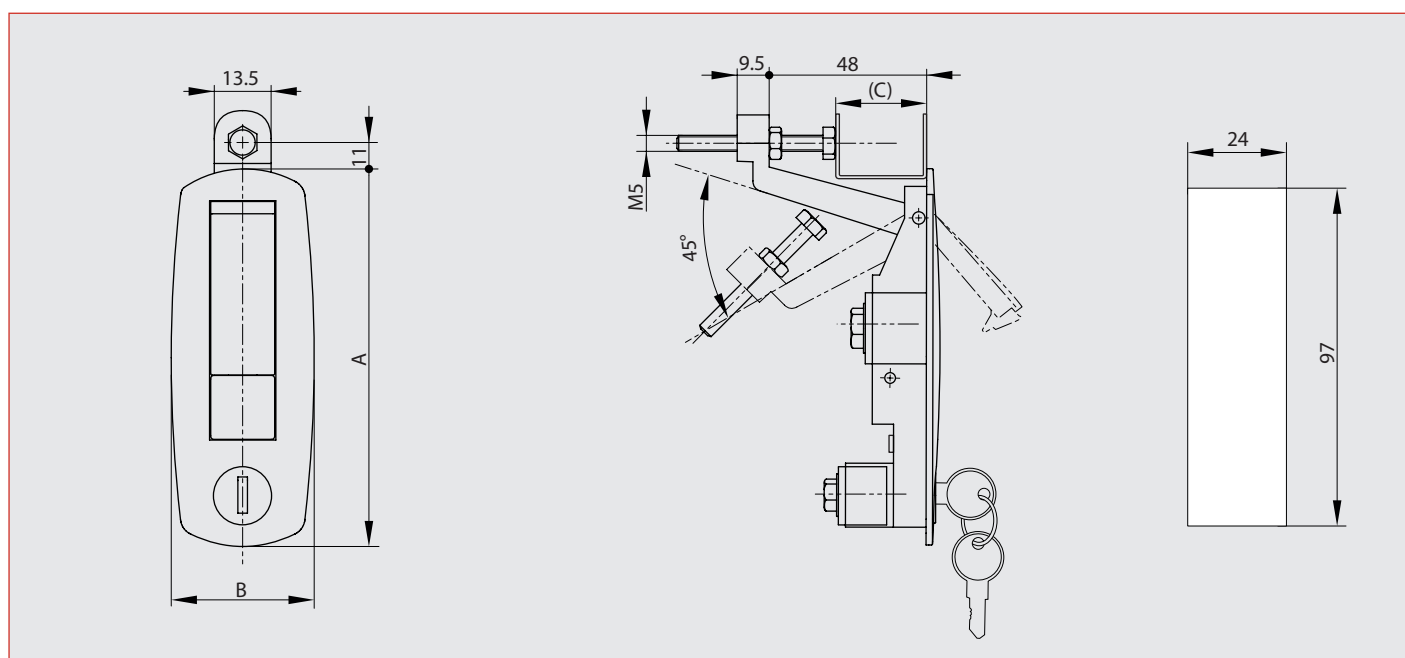
Auch die Ausstechform ist die gleiche.

Die Zylinder mit Schlüssel haben den gleichen Schlüssel.

Körper aus Zamak. Befestigung und Schrauben aus verzinktem Stahl.



Artikel-Nr.	Material	Dekor	A	B	C	Ausführung	Gewicht (g)
16-1-9010	Zamak	schwarz	106	42	1-35	mit Schlüssel	260
16-1-9023	Zamak	schwarz	106	42	1-35	ohne Schlüssel	260





Vector-Griff - Befestigung mit Stiftbolzen

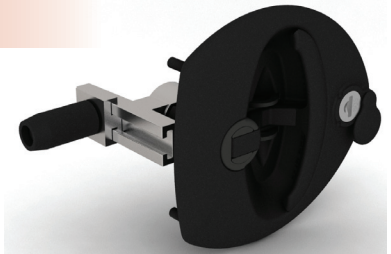
Dichtigkeit: IP65.

Drehung 90° rechts und 90° links.

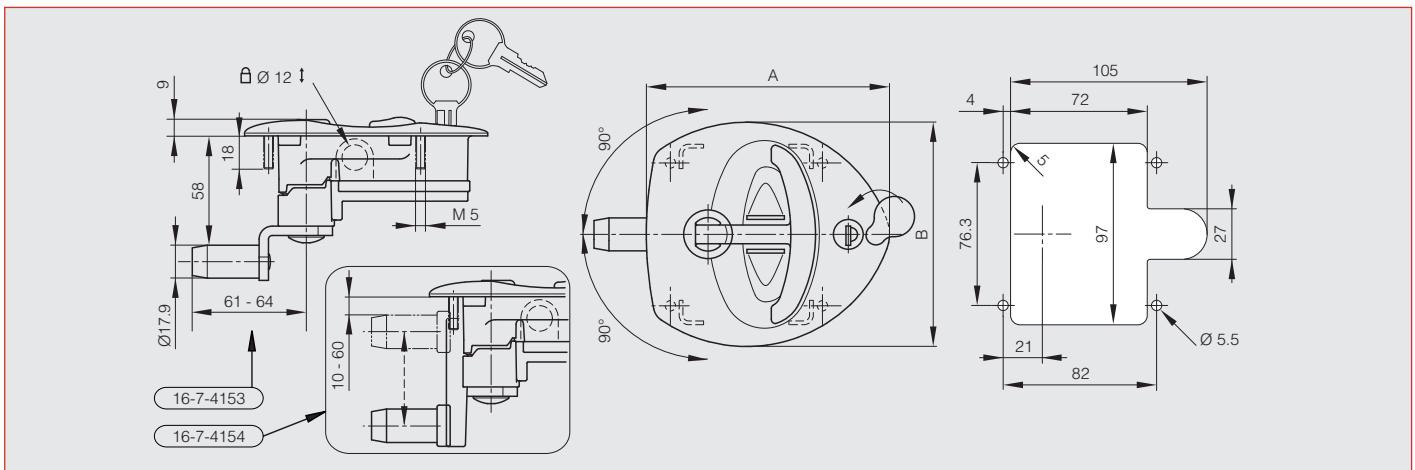
Werkstoff: Korpus aus schwarzem PA6/ Griff aus schwarzem Zamak/ Bolzen aus Rohzamak/ Zunge aus verzinktem Stahl oder Zamak/ Laufrolle aus PA.

Für geänderte Schlüssel-Nr., andere Zungenlängen, 2- und 3-Punkt-Zungen wenden Sie sich bitte an uns.

Weitere Informationen finden Sie auf unserer Website.



Artikel-Nr.	Material	Dekor	A	B	Ausführung	Gewicht (g)
16-7-4153	Polyamid und Zamak	schwarz	131	120	Zunge 1 Punkt (H58)	450
16-7-4154	Polyamid und Zamak	schwarz	131	120	Zunge 1 Punkt verstellbar H10-60	490



Vector-Griff - Befestigung mit Schrauben

Drehung 90° rechts und 90° links.

Flachdichtung als Option Art.-Nr. 27-7-3912.

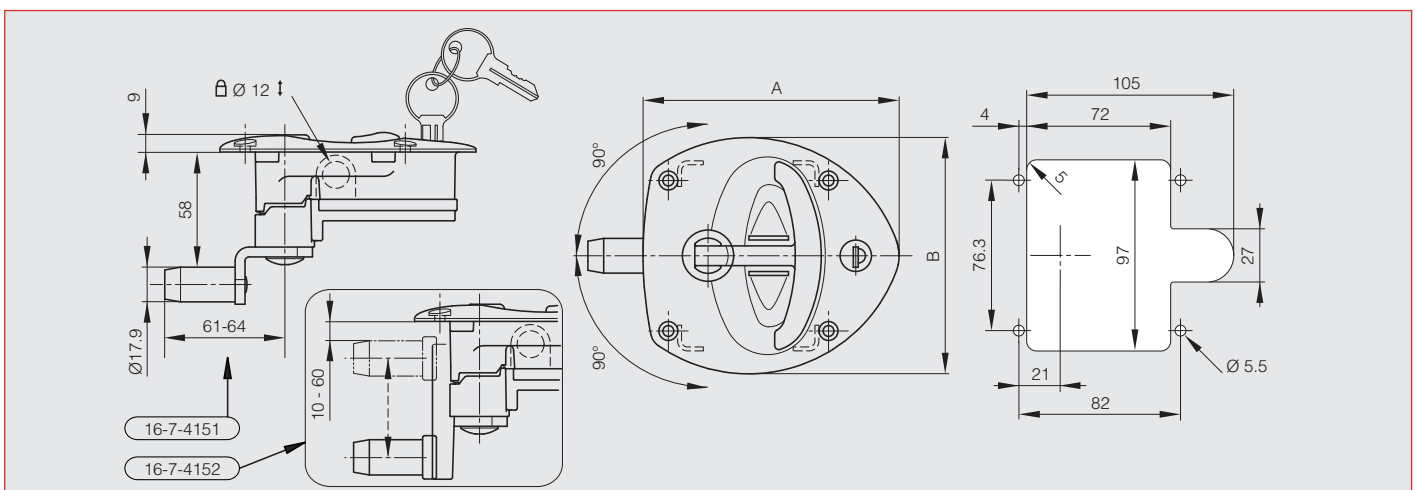
Werkstoff: Korpus aus schwarzem PA6/ Griff aus schwarzem Zamak/ Bolzen aus Rohzamak/ Zunge aus verzinktem Stahl oder Zamak/ Laufrolle aus PA.

Für geänderte Schlüssel-Nr., andere Zungenlängen, 2- und 3-Punkt-Zungen wenden Sie sich bitte an uns.

Weitere Informationen finden Sie auf unserer Website.



Artikel-Nr.	Material	Dekor	A	B	Ausführung	Gewicht (g)
16-7-4151	Polyamid und Zamak	schwarz	131	120	Zunge 1 Punkt (H58)	410
16-7-4152	Polyamid und Zamak	schwarz	131	120	Zunge 1 Punkt verstellbar H10-60	460





Die Klimaflex-Palette ist ein Modulsystem, das für Verschlüsse in den Bereichen Klimatisierung und Luftbehandlung entwickelt wurde

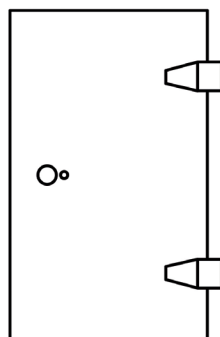
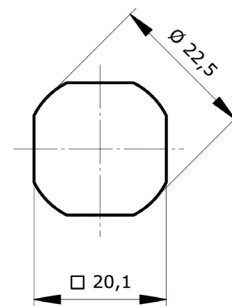
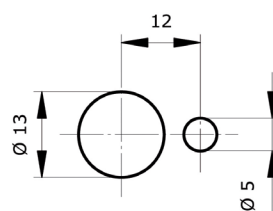
Zu jedem Verschluss gehören :

1. ein äußerer Griff
2. eine Steuerachse
3. eine Zunge
4. ein innerer Griff (optional)

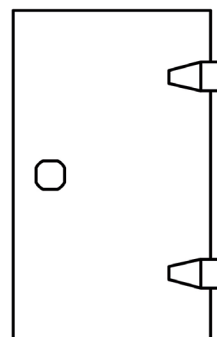


Montage der Steuerachse an der Tür

Es gibt 2 Typen Steuerachsen mit 2 verschiedenen Einbauöffnungen je nach Typ der Tür : K-Flex und Combi. Die Einbauöffnung ist für jede Achse im Katalog angegeben.



Typ K-Flex



Typ Combi



Griffe - System Klimaflex

Alle Griffe können mit allen Betätigungseinheiten kombiniert werden.

Artikel-Nr.	Material	Ausführung
16-7-4064	PA schwarz	einfacher Griff
16-7-4065	PA schwarz	Griff mit Schlüsselschloss 1333
16-7-4067	PA schwarz	Griff mit Rolle H30,5
16-7-4076	PA schwarz	Griff mit Vorhängeschloss
16-7-4096	PA schwarz	Griff mit Rolle H7,5
16-7-4097	PA schwarz	Griff mit Rolle H14,5
16-7-4116	PA schwarz	Einfache Blende für den Fall, dass ein Außengriff nicht erforderlich ist.
16-7-4117	PA schwarz	Blende mit Schlitz für den Fall, dass ein Außengriff nicht erforderlich ist.
16-7-4118	PA schwarz	Griff mit Vierkant 8
16-7-4119	PA schwarz	Griff mit Dreikant 7
16-7-4120	PA schwarz	Griff mit Sechseck 8



16-7-4064



16-7-4065



16-7-4116



16-7-4096



16-7-4067



16-7-4119

Innengriffe - System Klimaflex

Artikel-Nr.	Material	Dekor
16-7-4066	Stahl verzinkt, PA	rot
16-7-4114	Stahl verzinkt, PA	rot
16-7-4115	Stahl verzinkt, PA	schwarz
16-7-4121	Stahl verzinkt, PA	schwarz



16-7-4066



16-7-4115



Betätigungseinheiten - System Klimaflex

Die Betätigungseinheiten werden mit 2 verschiedenen Lochungsarten montiert: mit K-FLEX-Lochung oder mit COMBI-Lochung.

Je nach Fall, können die Einheiten mit bestimmten Griffen und bestimmten Zungen verwendet werden. Die Einheiten können je nach Ausführung an Türen der Dicke 25 bis 100 mm montiert werden.



16-7-4068

Artikel-Nr.	Material	Einbauöffnung	Türdicke	Ausführung	Gewicht (g)
16-7-4068	PA schwarz, Stahl, Zamak	K-Flex	50mm	Diese Welle passt zu jedem Typ Zubehör (Zunge, Innengriff, Verbindung).	110
16-7-4069	PA schwarz, Stahl, Zamak	Combi	50mm	Diese Welle passt zu jedem Typ Zubehör (Zunge, Innengriff, Verbindung).	110
16-7-4094	PA schwarz, Stahl, Zamak	Combi	50mm	Diese Welle kann nur mit eine Zunge (Rolle oder Blech) verwendet werden.	110
16-7-4098	PA schwarz, Stahl, Zamak	K-Flex	25mm	Diese Welle kann nur mit eine Zunge (Rolle oder Blech) verwendet werden.	110
16-7-4099	PA schwarz, Stahl, Zamak	K-Flex	25mm	Diese Welle passt zu jedem Typ Zubehör (Zunge, Innengriff, Verbindung).	110
16-7-4100	PA schwarz, Stahl, Zamak	K-Flex	50mm	Diese Welle passt zu jedem Typ Zubehör (Zunge, Innengriff, Verbindung).	110
16-7-4101	PA schwarz, Stahl, Zamak	K-Flex	65mm	Diese Welle passt zu jedem Typ Zubehör (Zunge, Innengriff, Verbindung).	110
16-7-4102	PA schwarz, Stahl, Zamak	K-Flex	100mm	Diese Welle passt zu jedem Typ Zubehör (Zunge, Innengriff, Verbindung).	110
16-7-4103	PA schwarz, Stahl, Zamak	Combi	25mm	Diese Welle passt zu jedem Typ Zubehör (Zunge, Innengriff, Verbindung).	110
16-7-4104	PA schwarz, Stahl, Zamak	K-Flex	50mm	Diese Welle kann nur mit eine Zunge oder mit einen Zunge + Innengriff oder mit einen Zunge + Stangenantrieb verwendet werden.	110



16-7-4103



16-7-4099



16-7-4069



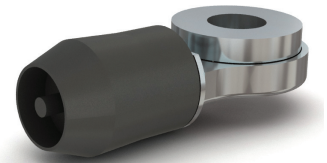
Zungen - System Klimaflex

Es sind verschiedene Zungen lieferbar.

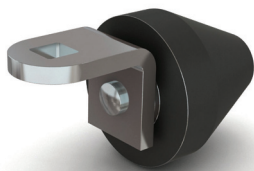
Für Zungen, die nicht in vorliegendem Katalog dargestellt sind (Hakenzungen, 3-Punkt-Zungen usw.)

: wenden Sie sich bitte an uns.

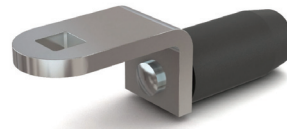
Artikel-Nr.	Material	Ausführung
16-7-4070	Zamak, PA schwarz	Zunge mit Rollen H7
16-7-4091	Stahl verzinkt, PA schwarz	Zunge mit Rollen
16-7-4092	Stahl verzinkt, PA schwarz	Zunge mit Rollen
16-7-4122	Zamak, PA schwarz	Zunge mit Rollen H7



16-7-4070



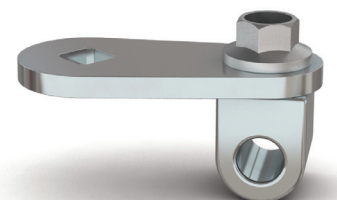
16-7-4091



16-7-4092

Stangenantrieb - System Klimaflex

Artikel-Nr.	Material	Ausführung
16-7-4089	Stahl verzinkt, Zamak	Anschluss für Rundleiste Ø 8



Sonstige Zubehörteile - System Klimaflex

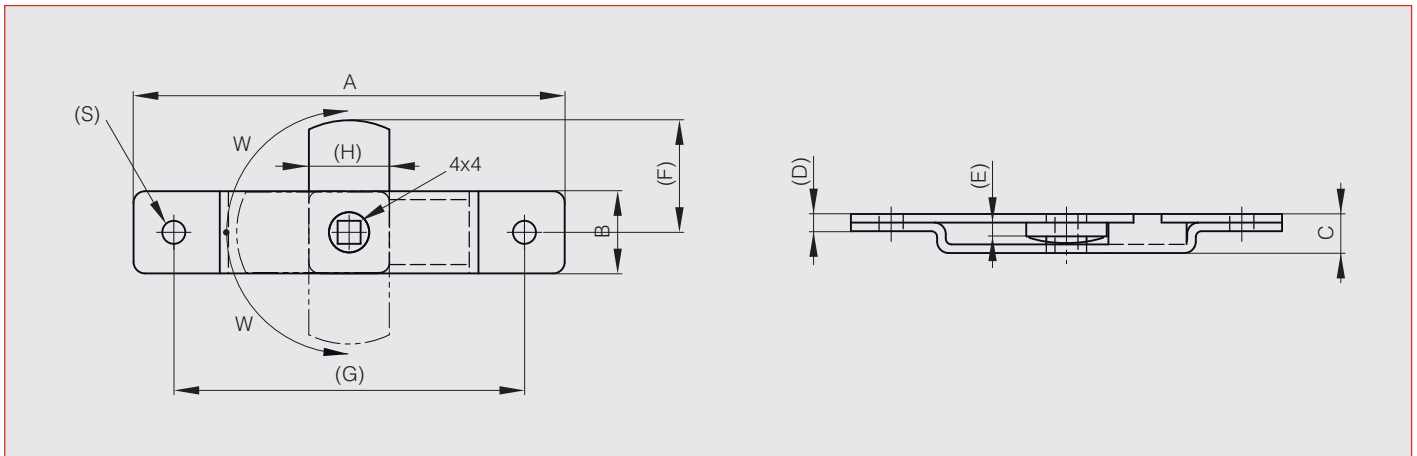
Artikel-Nr.	Material	Ausführung
16-7-4109	Stahl	Schraube M22 x 1,5 - L50 für Combi-Bohrung und Tür mit einer Dicke von 50.
16-7-4110	Stahl	Schraube M22 x 1,5 - L25 für Combi-Bohrung und Tür mit einer Dicke von 25.





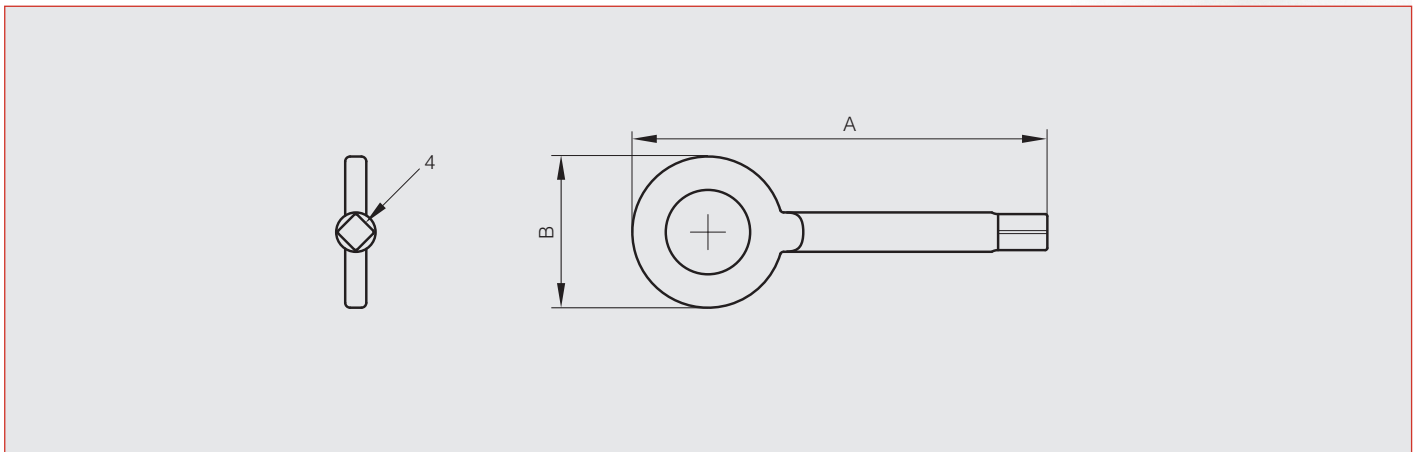
Schloss Vierkant 4x4

Artikel-Nr.	Material	Dekor	A	B	C	D	E	F	G	H	S	W	Gewicht (g)
16-7-3288	Stahl	verzinkt	75	14	7	3	2.5	20	61	14	3.6	90°	32.5
16-7-3289	Stahl	verzinkt	85	16	8	3	3	23	66	16	3.6	90°	45



Schlüssel für Schloss 16-7-3288 und 16-7-3289

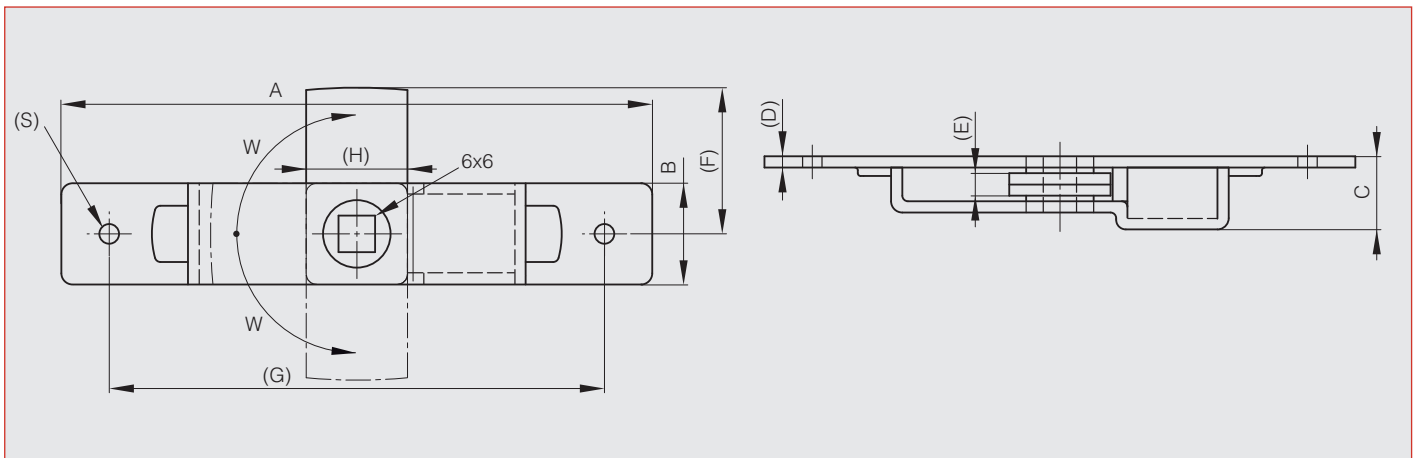
Artikel-Nr.	Material	Dekor	A	B	Gewicht (g)
16-7-3313	Stahl	verzinkt	59	21.5	13





Schloss Vierkant 6x6 aus verzinktem Stahl

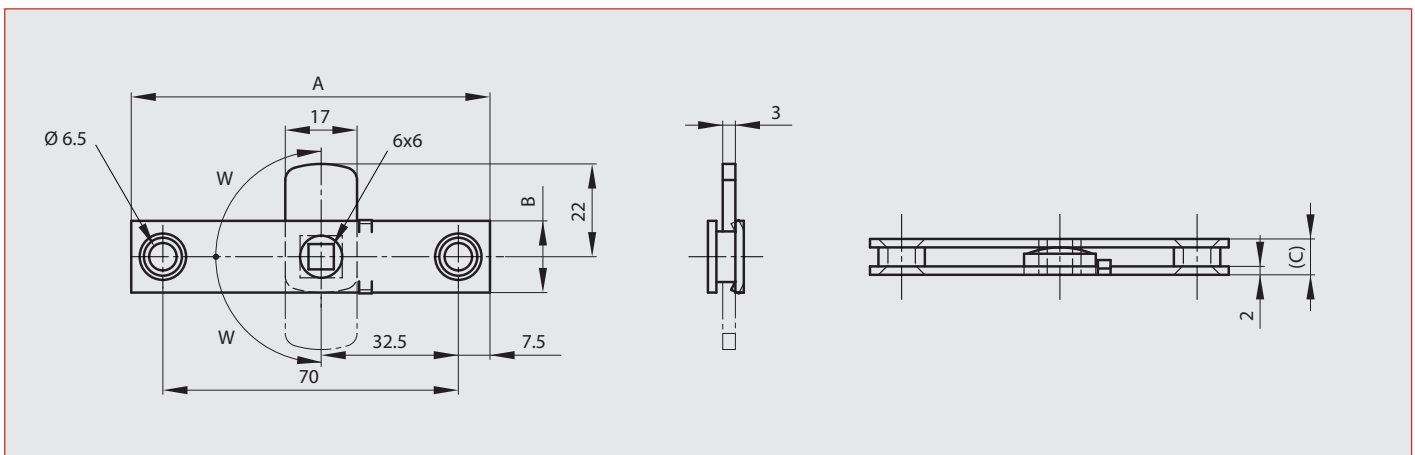
Artikel-Nr.	Material	Dekor	A	B	C	D	E	F	G	H	S	W	Gewicht (g)
16-7-3290	Stahl	verzinkt	105	18	10.5	2	4	25.5	87	18	3.8	90°	58.5
16-7-3291	Stahl	verzinkt	105	20	10.5	2	4	25.5	86	18	3.8	90°	63
16-7-3292	Stahl	verzinkt	115	22	11	2	6	26	97	22	5.1	90°	97



Schloss Vierkant 6x6 Edelstahl

Dieser Artikel funktioniert rechts und links

Artikel-Nr.	Material	Dekor	A	B	C	W	Gewicht (g)
16-1-3972	Edelstahl 1.4301	unbehandelt	85	17	8.5	90°	56

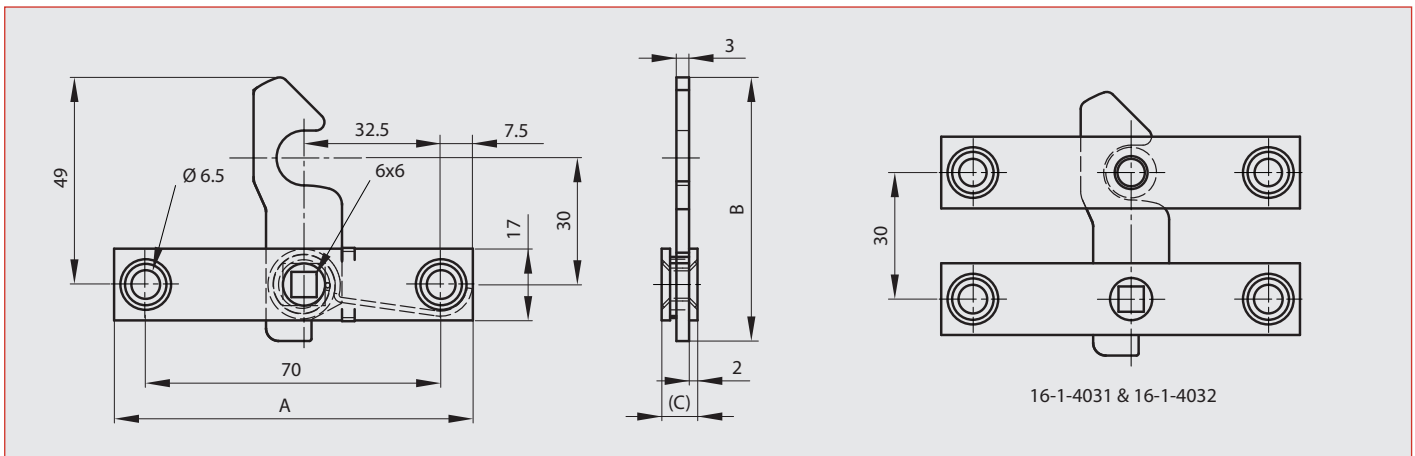




Schloss mit Feder und Schließblech

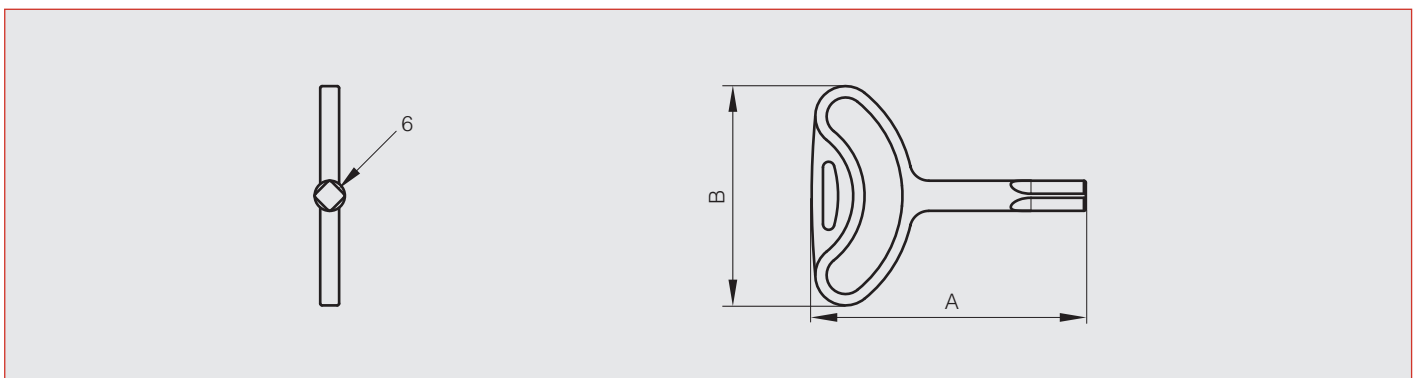
Dieser Artikel funktioniert rechts und links.

Artikel-Nr.	Material	Dekor	A	B	C	Ausführung	Gewicht (g)
16-1-4031	Edelstahl 1.4301	entgratet	85	53.4	8.5	Türschloss	69
16-1-4032	Edelstahl 1.4301	entgratet	85	17	8.5	Schließhaken	48



Schlüssel für Schloss 16-7-3290, 16-7-3291, 16-7-3292, 16-1-3972, 16-1-4031

Artikel-Nr.	Material	Dekor	A	B	Gewicht (g)
16-7-3314	Zamak	verzinkt	72.5	58	32

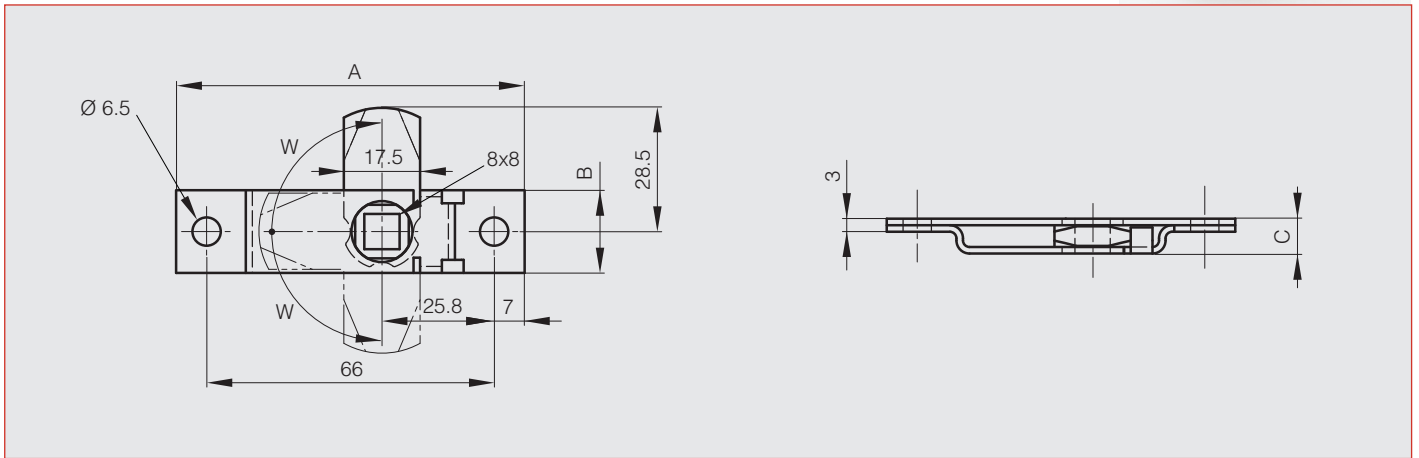




Schloss Vierkant 8x8

Montage rechts oder links.
3 Raststellungen integriert.

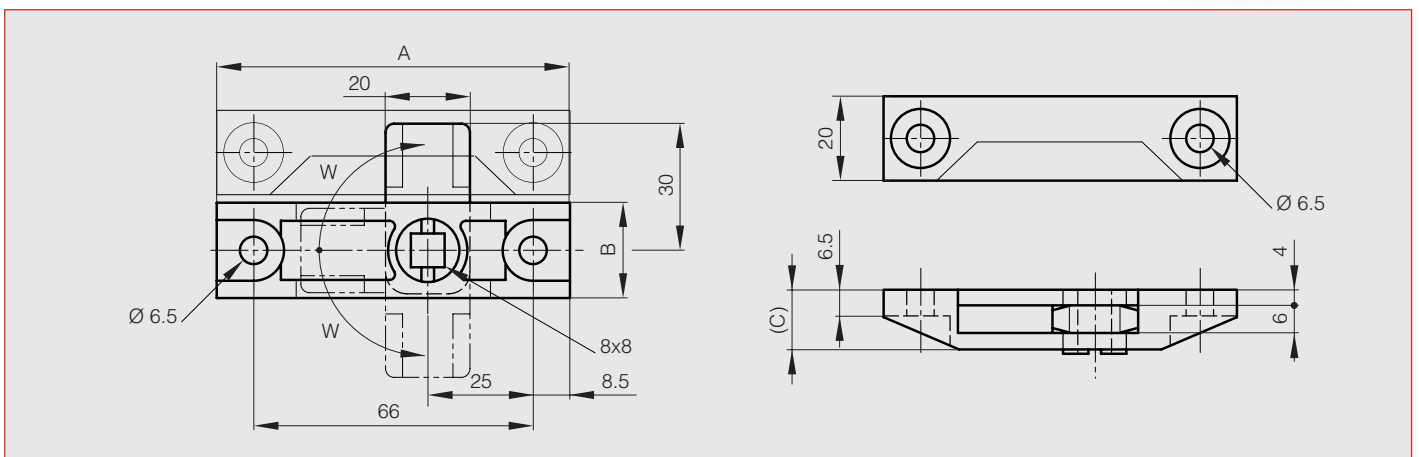
Artikel-Nr.	Material	Dekor	A	B	C	W	Gewicht (g)
16-1-4085	Stahl	verzinkt	80	19	8	90°	63
16-1-4086	Edelstahl 1.4301	unbehandelt	80	19	8	90°	63



Kunststoffschloss mit Schließblech

Dieser Artikel funktioniert rechts und links

Artikel-Nr.	Material	Dekor	A	B	C	W	Gewicht (g)
16-7-4012	POM	schwarz	83	22	14	90°	32



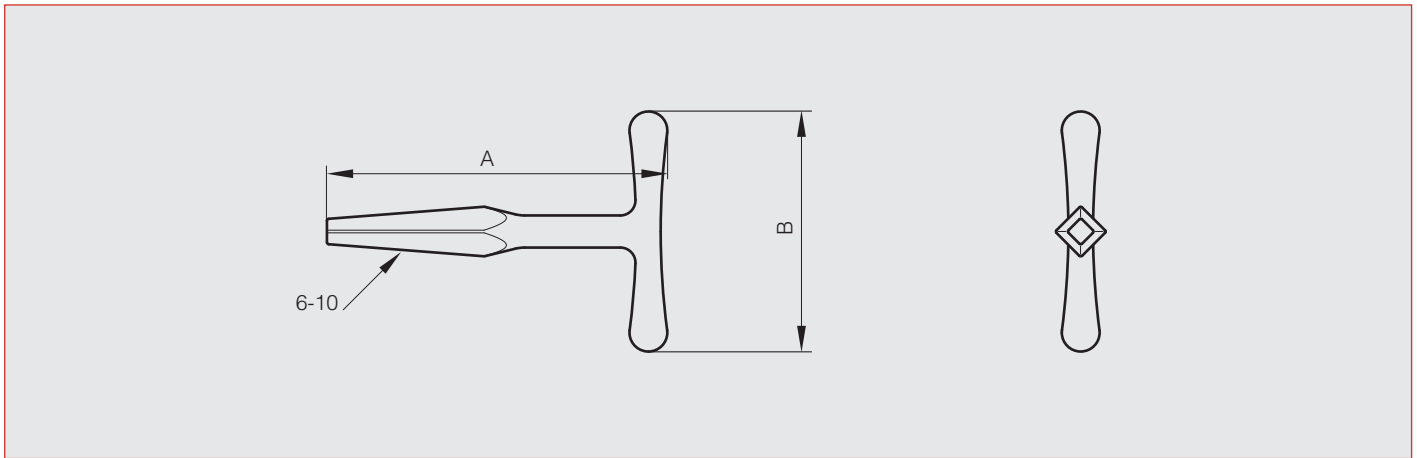


Universalschlüssel für Schloss 16-1-4085, 16-1-4086 und 16-7-4012

Wird auch mit Artikel-Nr 16-7-3290, 16-7-3291 und 16-7-3292 verwendet.



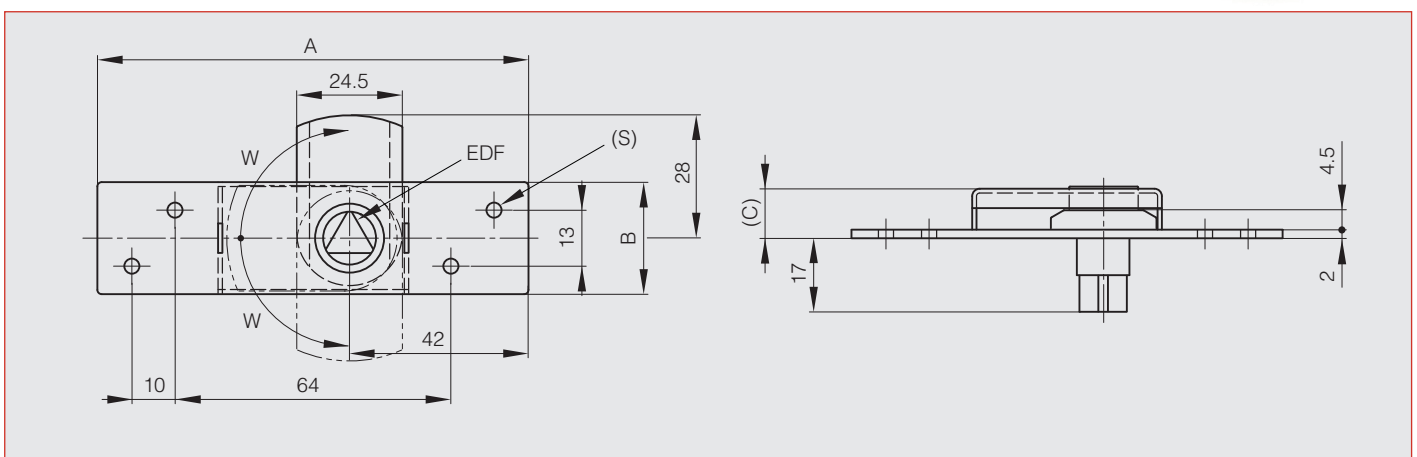
Artikel-Nr.	Material	A	B	Gewicht (g)
16-1-4083	Guss	90	63.5	58



EDF-Schloss

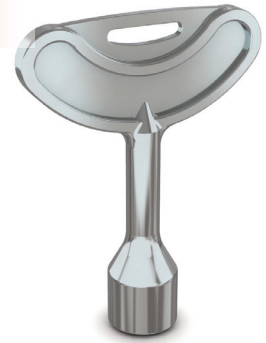


Artikel-Nr.	Material	Dekor	A	B	C	S	W	Gewicht (g)
16-7-4203	Stahl	verzinkt	100	26	9.5	3.5	90°	103

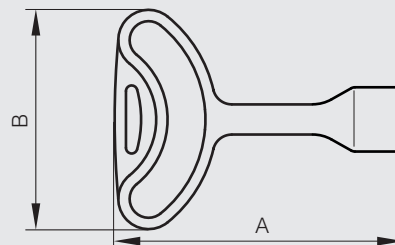
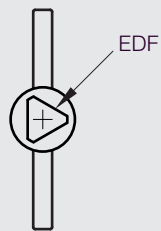




Schlüssel für EDF-Schloss 16-7-4203



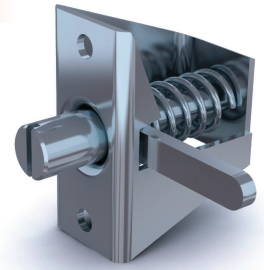
Artikel-Nr.	Material	Dekor	A	B	Gewicht (g)
16-7-3316	Zamak	verzinkt	76.3	58	36



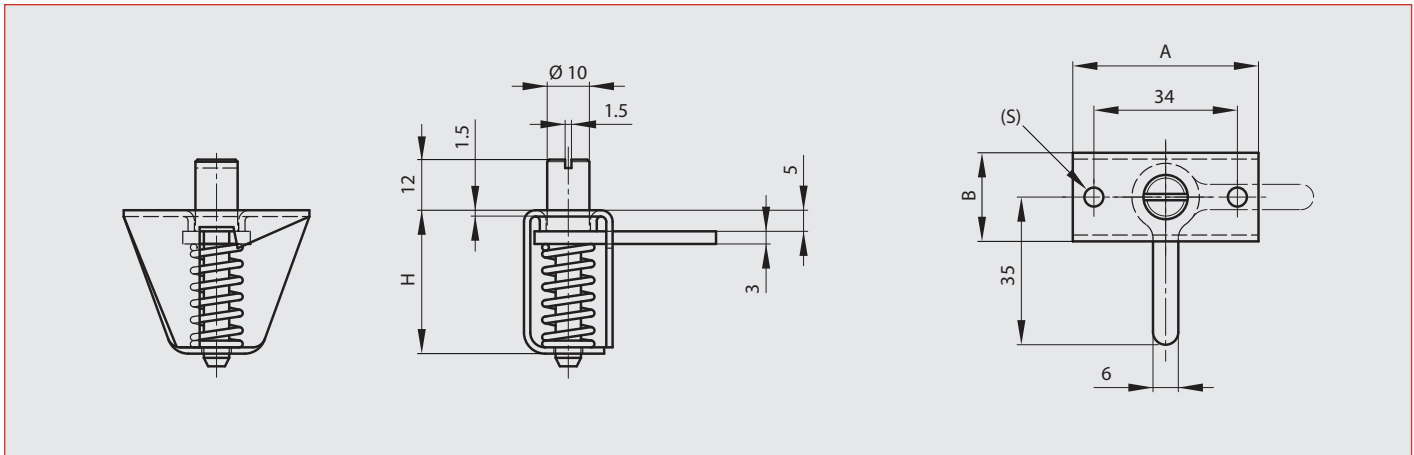


Riegel

Feder aus Edelstahl



Artikel-Nr.	Material	Dekor	A	B	H	S	Gewicht (g)
16-1-3266	Stahl	verzinkt	44	21	38	4.5	59



Einklappbarer Griff

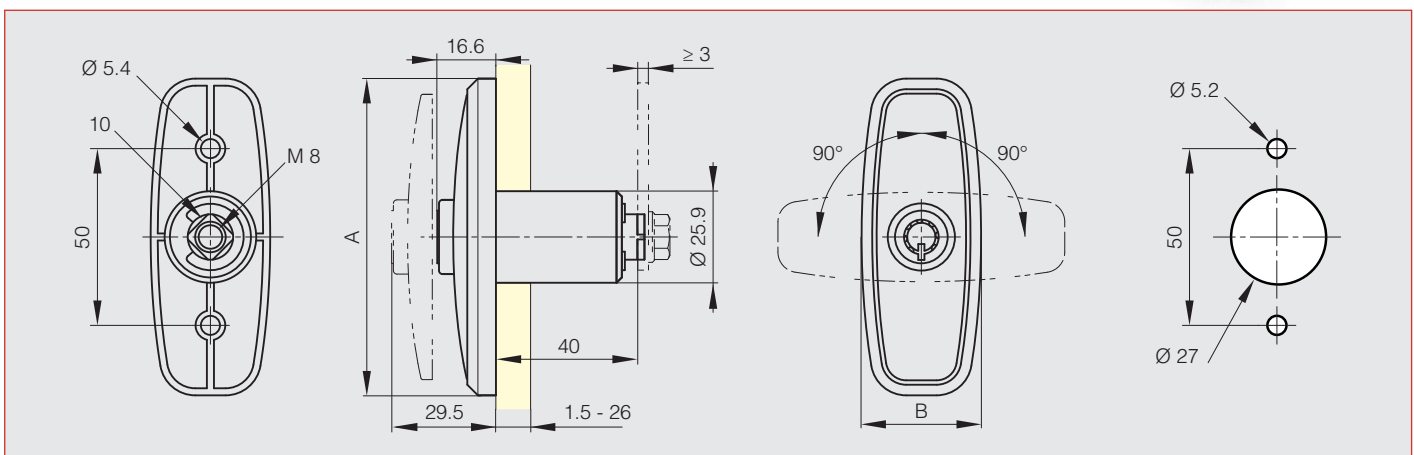
Mit 2 Schlüsseln, ohne Zunge.

Der Griff ist versenkbar.

Weitere Informationen finden Sie auf unserer Website.



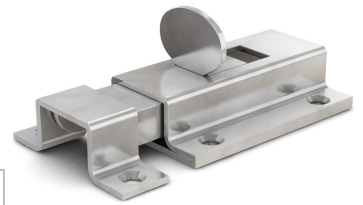
Artikel-Nr.	Material	Dekor	A	B	Gewicht (g)
16-7-4071	Zamak	verchromt	89.6	33.8	248



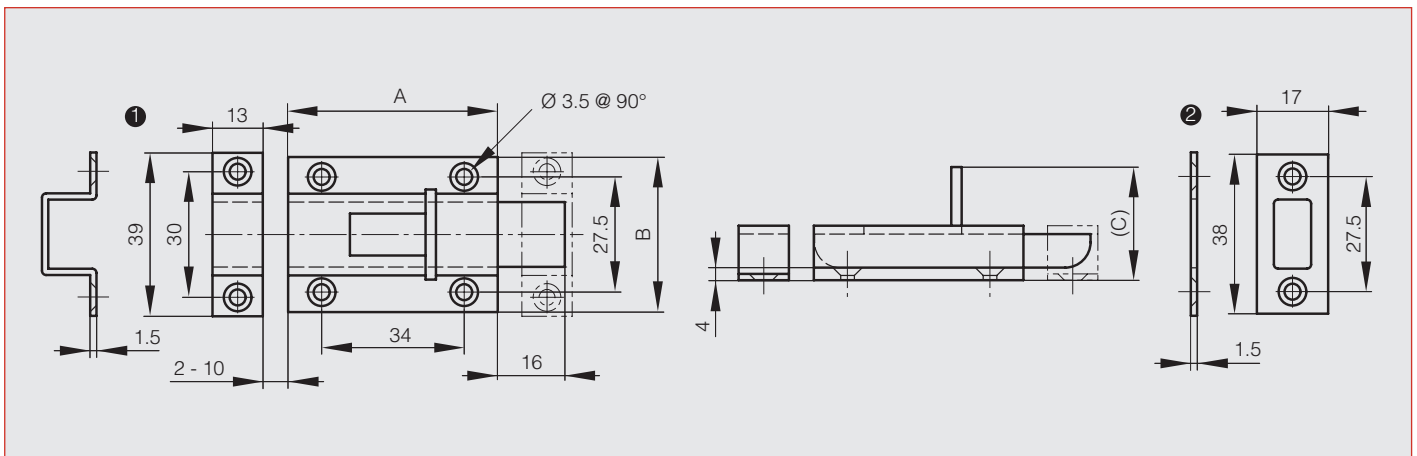


Schubriegel aus Edelstahl

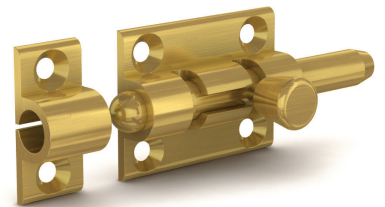
Waagrecht oder senkrecht verwendbarer Schubriegel (Arretierung in geschlossener Position).
Mit 2 Schließblechen (siehe Abb. unten).



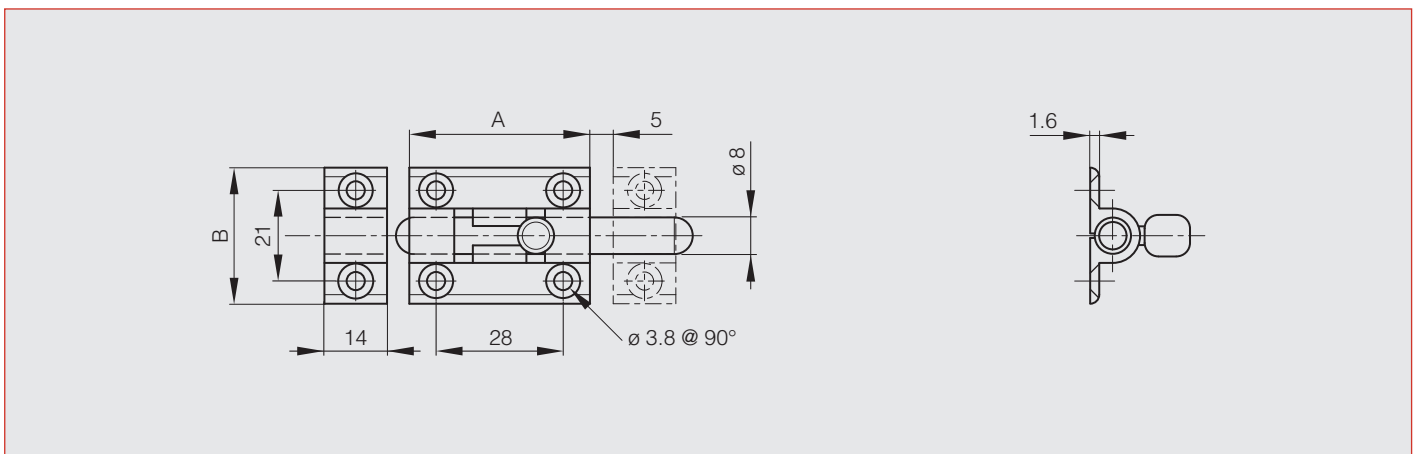
Artikel-Nr.	Material	Dekor	A	B	C	Gewicht (g)
16-7-3863	Edelstahl 1.4301	satiniert	50	37	27	80



Schubriegel aus Messing



Artikel-Nr.	Material	Dekor	A	B	Gewicht (g)
16-7-3680	Messing	poliert	40	30	66
16-7-3681	Messing	verchromt	40	30	66

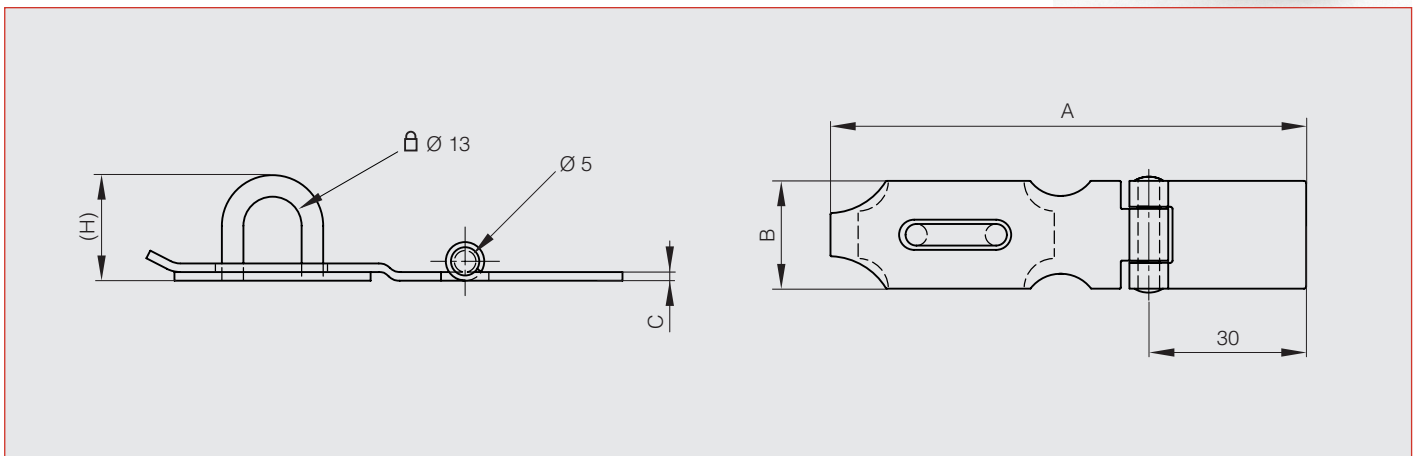
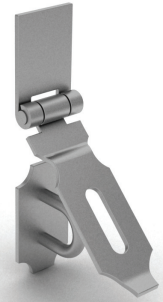




Schließband aus Stahl

für jedes Vorhängeschloss geeignet

Artikel-Nr.	Material	Dekor	A	B	C	H	Gewicht (g)
16-7-3398	Stahl	unbehandelt	105.5	25	2	20	61

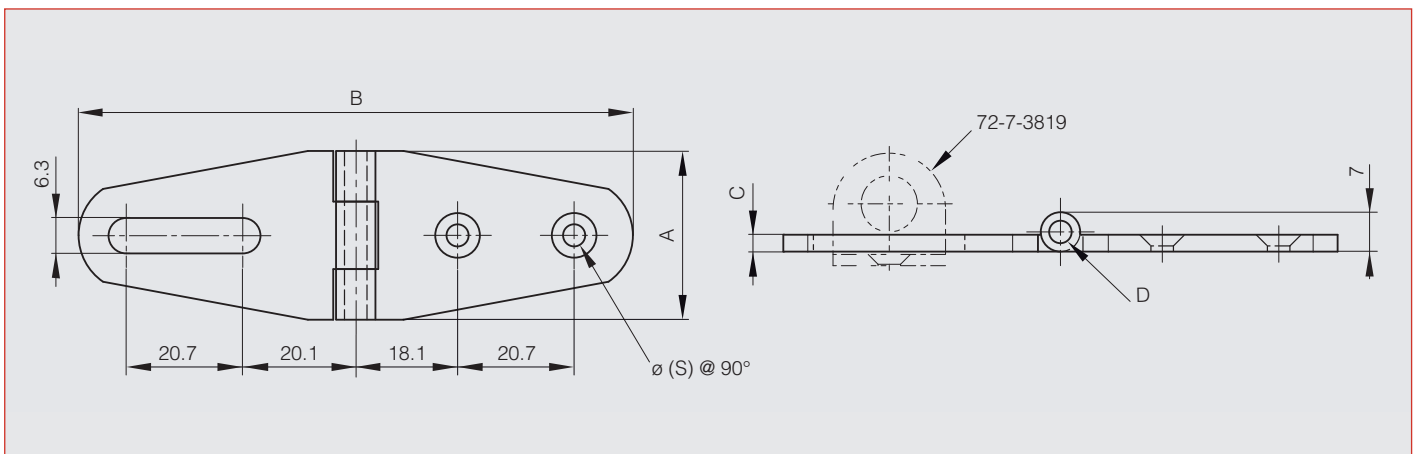


Schließband aus verchromtem Messing

Stift aus Edelstahl 1.4301.

Dieselbe Form ist für das Scharnier Art.-Nr. 72-7-3725 erhältlich.

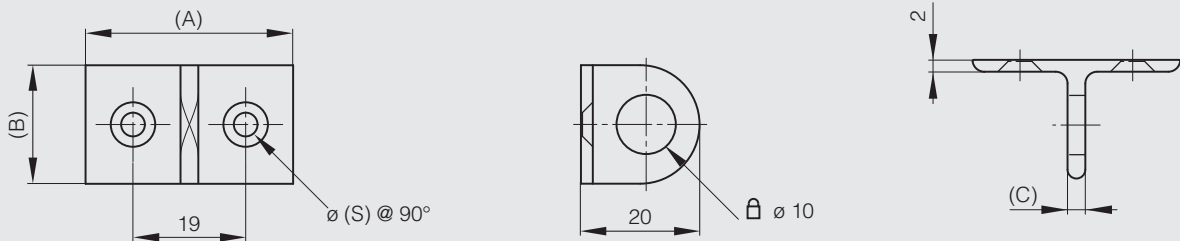
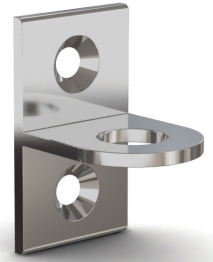
Artikel-Nr.	Material	Dekor	A	B	C	D	S	Gewicht (g)
72-7-3726	Messing	verchromt	30	98.5	3	4	4	55





Bügel für Schließband 72-7-3726

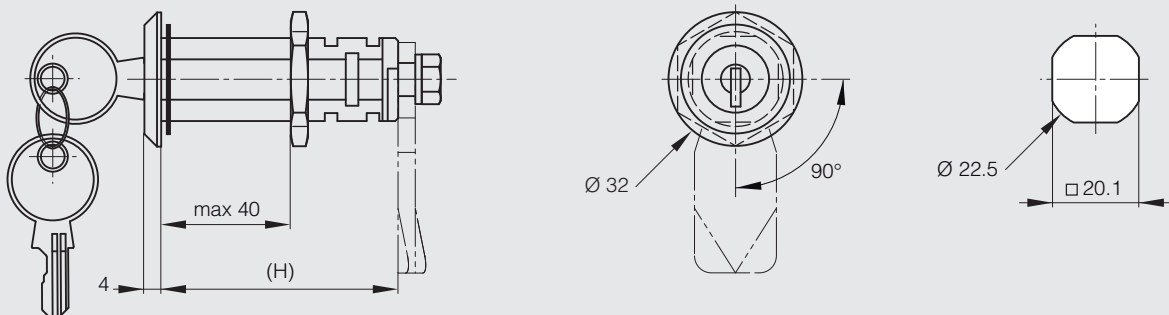
Artikel-Nr.	Material	Dekor	A	B	C	S	Gewicht (g)
72-7-3819	Messing	verchromt	35	20	3	4	16



Langes Schloss mit Schlüssel

Schloss für Blattstärken bis max. 40 mm, mit 2 Schlüsseln, links und rechts montierbar.
Montage mit Standardzunge.

Artikel-Nr.	Material	Dekor	H	Gewicht (g)
16-7-4063	Zamak	verchromt	56.5	138



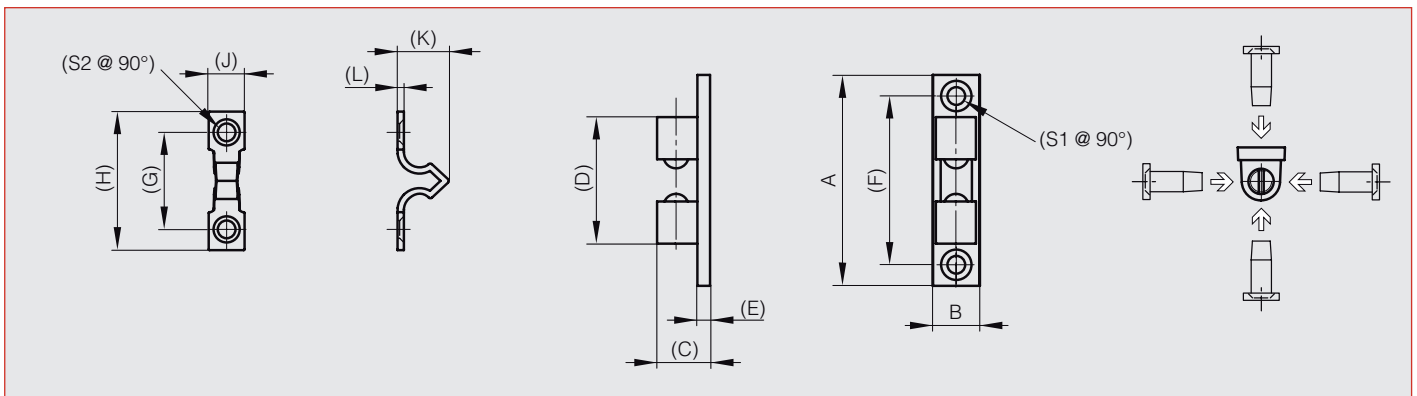


Riegel mit 2 Kugeln A

Versenkung an beiden Seiten der Riegelplatte.
Das Schließblech lässt sich aus 4 verschiedenen Richtungen in die Riegelplatte einführen.

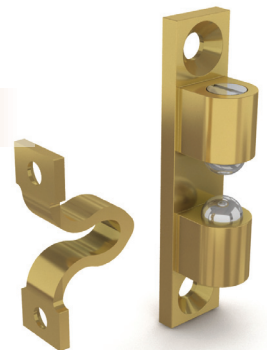


Artikel-Nr.	Material	Dekor	A	B	C	D	E	F	G	H	J	K	L	S1	S2	Gewicht (g)
16-7-3469	Zamak	vermessingt	50	11	12.5	30	3	40	21	30.5	8.1	18	1.4	4.2	3.5	21.5
16-7-3470	Zamak	vermessingt	60	14.5	14.5	38	3	48	27	42	10	20.1	2.0	4.2	4.2	37.5
16-7-3471	Zamak	vermessingt	70	17.5	16.5	44	3.5	57	34.5	50.5	12	22.3	2.0	4.2	3.2	58.8

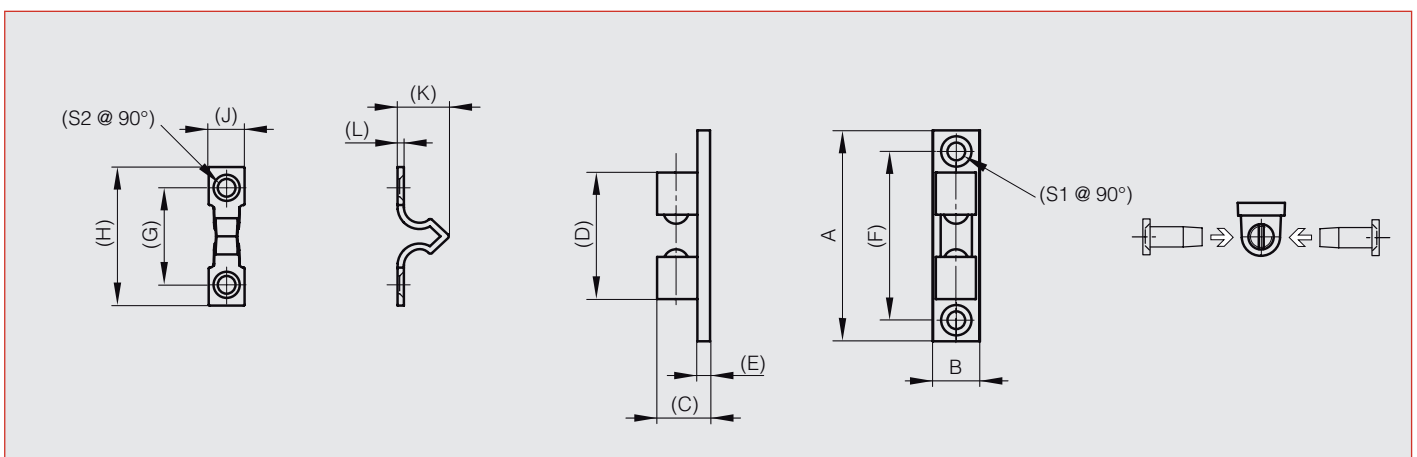


Riegel mit 2 Kugeln B

Das Schließblech rastet nur an 2 Seiten des Riegels ein.



Artikel-Nr.	Material	Dekor	A	B	C	D	E	F	G	H	J	K	L	S1	S2	Gewicht (g)
16-7-3423	Zamak	vermessingt	42	8.2	10.6	26	2.9	34	16.9	25	8	14	1.2	3.5	3.0	13.7

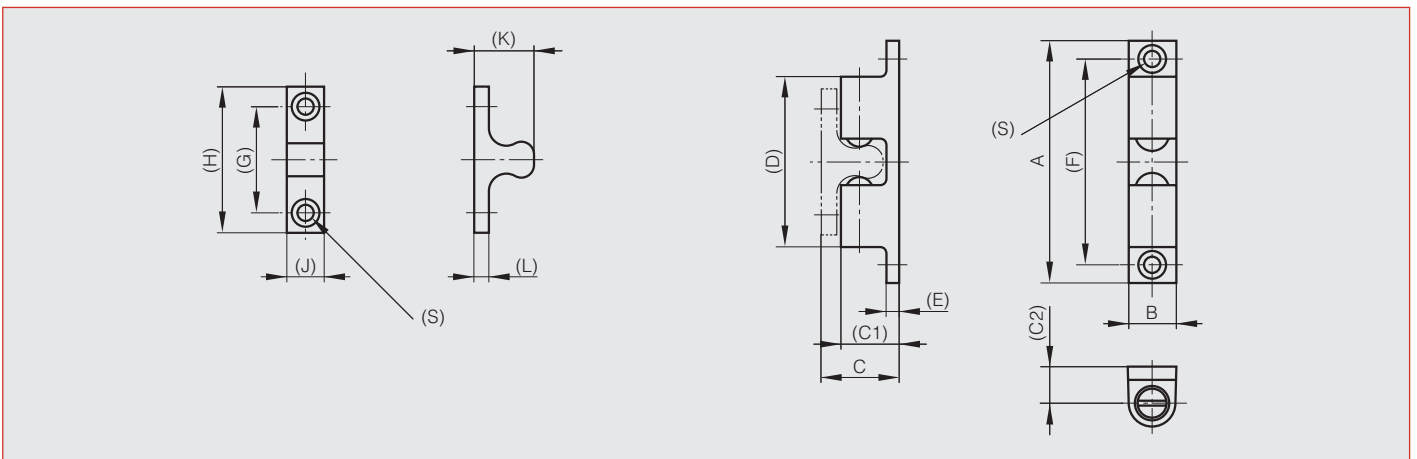




Riegel aus verchromt Zamak mit 2 Kugeln

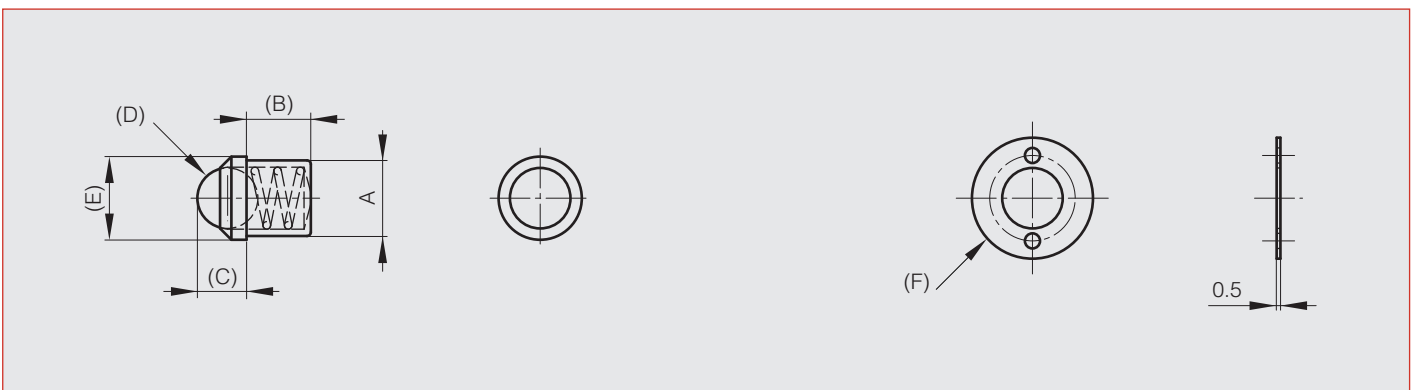
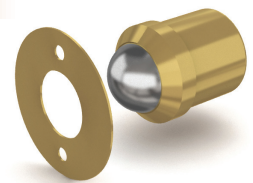


Artikel-Nr.	Material	Dekor	A	B	C	C1	C2	D	E	F	G	H	J	K	L	S	Kraft	Gewicht (g)
16-7-4211	Zamak	verchromt	42.5	8	14	10	6.5	26.7	2.5	35	16	25	7.5	11.3	2.5	3.2	3kg	16
16-7-4212	Zamak	verchromt	50	10	16	12.5	7.4	29.8	3	40	20	30	9	12.3	2.5	4.2	3.3kg	26
16-7-4213	Zamak	verchromt	70	13.5	21.2	17	11	49	4	60	30	42	10.5	17.2	3	4.2	3.5kg	70



Kugel-Riegel

Artikel-Nr.	Material	Dekor	A	B	C	D	E	F	Gewicht (g)
16-7-3330	Messing	unbehandelt	8	7.4	4.5	6.5	9	16	3.7
16-7-3331	Messing	unbehandelt	10	8.5	6.5	8	11	16	6.5
16-7-3332	Messing	unbehandelt	12	9	7	10	13	19.5	9.9
16-7-3333	Messing	unbehandelt	13	10.5	7.2	10	14	19.5	13.5



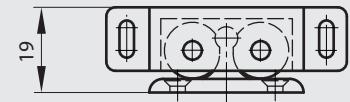
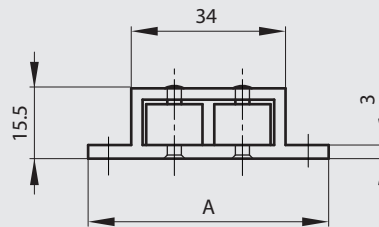
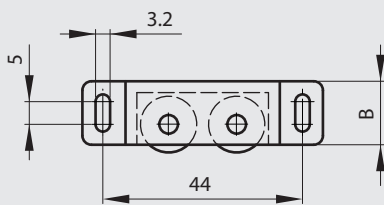


Schnäpper mit Laufrollen (ohne Schließblech)

Rollen aus Elastomer. Gehäuse aus ABS. Achse aus Messing.



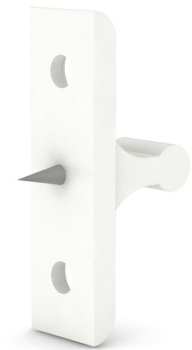
Artikel-Nr.	Material	Dekor	A	B	Kraft	Gewicht (g)
16-1-3594	Kunststoff	weiß	53	14	1.5kg maxi	9



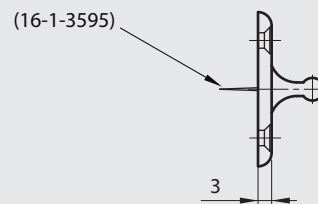
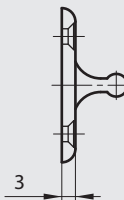
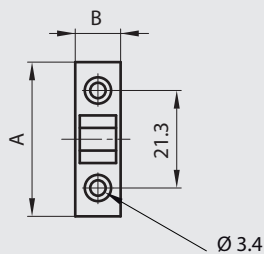
16-1-3594 + 16-1-3595 & 3596

Schließbleche für Art.-Nr. 16-1-3594

Schließhaken aus ABS.



Artikel-Nr.	Material	Dekor	A	B	Ausführung	Gewicht (g)
16-1-3596	Kunststoff	weiß	34	10	ohne Spitze	1.5
16-1-3595	Kunststoff	weiß	34	10	mit Spitze	1.5





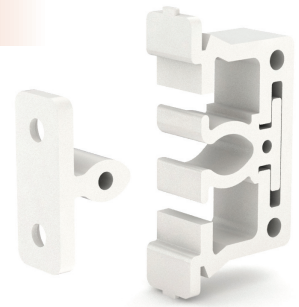
Mechanischer Kunststoff-Klemmriegel

Dieser mechanische Riegel wird in das Blech geklemmt. Für 3 Blattstärken (E): 0,8mm, 1,0mm, 1,2mm. Zuschnitt je nach Blattstärke. Der Steckteil des Verschiebblechs kann um 1,5 mm verschoben werden, so dass er sich leichter am Aufnahmeteil ausrichten lässt.

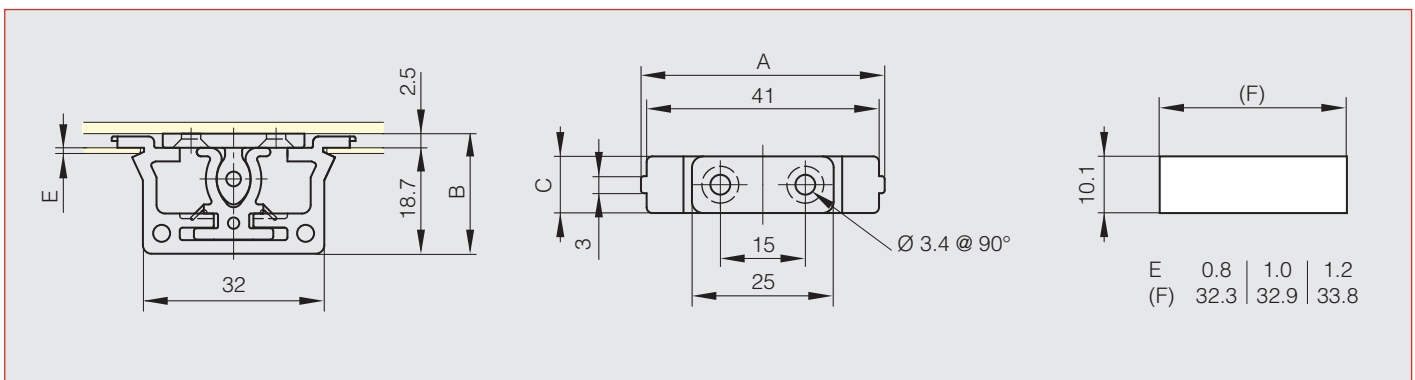
Einrastkraft : 2.0 kg

Ausrastkraft : 2.0 kg

Gehäuse aus Polyacetal (POM) und Schließblech aus Polyamid (PA).



Artikel-Nr.	Material	Dekor	A	B	C	Kraft	Gewicht (g)
16-7-4214	Kunststoff	weiß	43	21.2	10	2kg	5.2



Kunststoffriegel

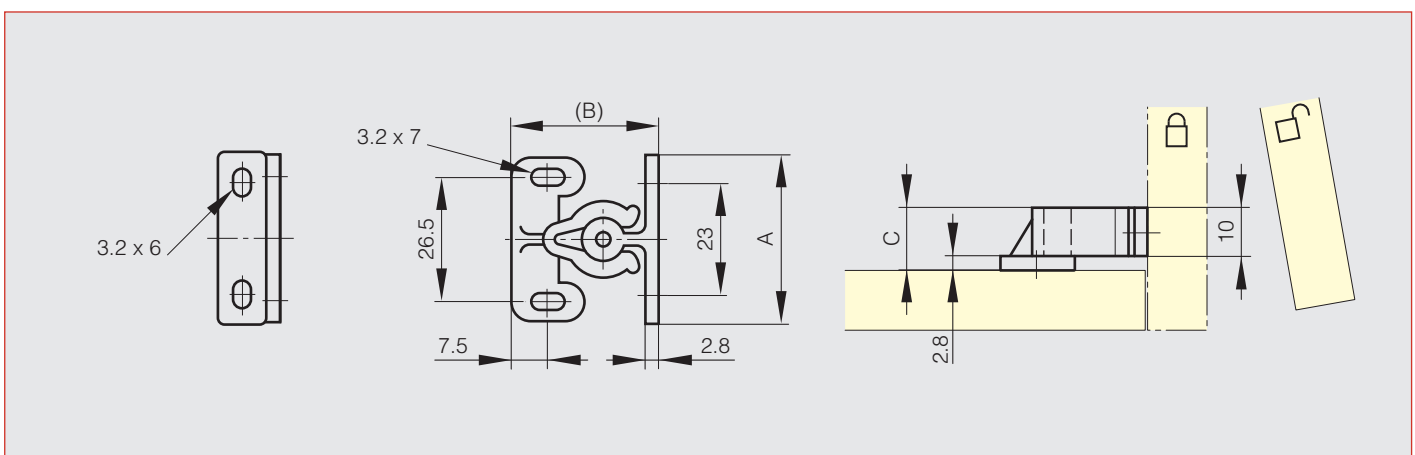
Einrastkraft : 5.7 kg

Ausrastkraft : 7.1 kg

Gehäuse aus Polyamid (PA) und Schließhaken aus Polyacetal (POM).

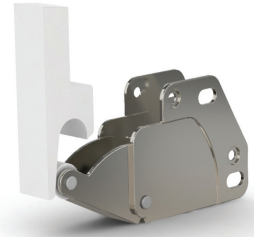


Artikel-Nr.	Material	Dekor	A	B	C	Kraft	Gewicht (g)
16-7-3860	Kunststoff	weiß	35.4	30.5	13	7.1kg	4.5

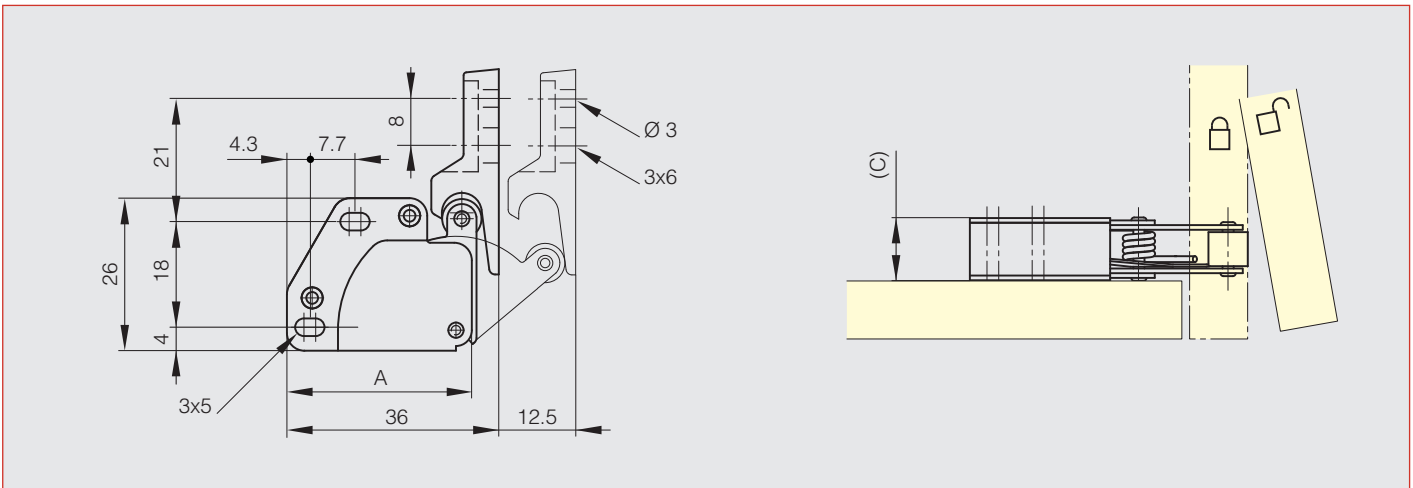




Riegel mit Druckentriegelung A



Artikel-Nr.	Material	Dekor	A	C	Gewicht (g)
16-7-3838	Stahl	Plastik schwarz vernickelt	33	11	20

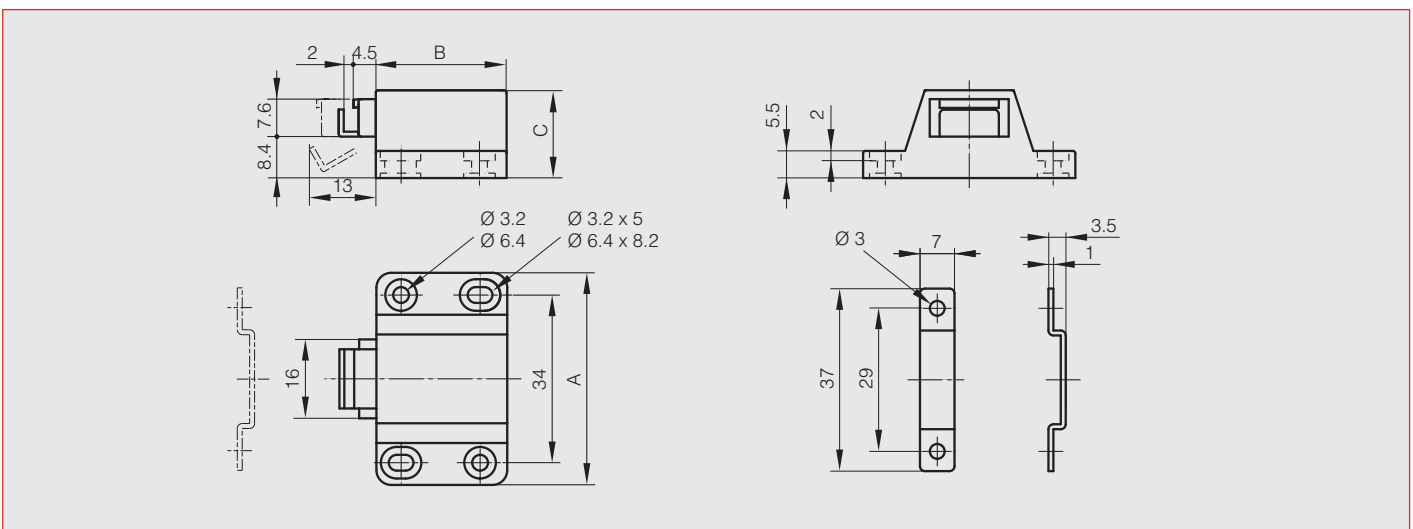


Riegel mit Druckentriegelung B

Schließhaken aus verchromt stahl.



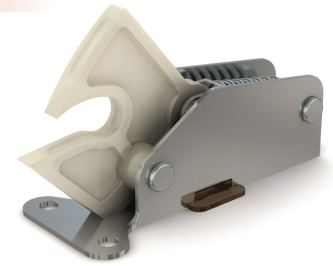
Artikel-Nr.	Material	Dekor	A	B	C	Kraft	Gewicht (g)
16-7-4210	Kunststoff	schwarz	43	26.5	17.8	10kg	16.3



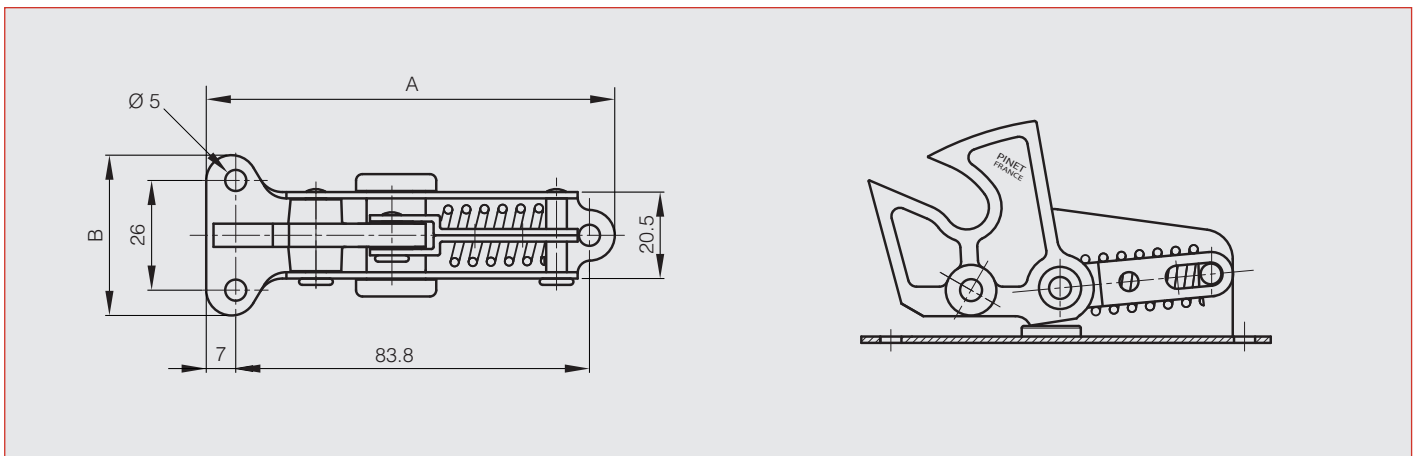


Schnäpper

Raste aus Nylon, Dämpfer aus Gummi

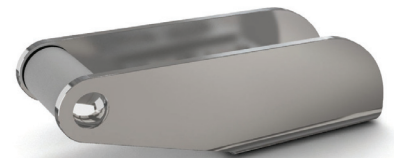


Artikel-Nr.	Material	Dekor	A	B	Kraft	Gewicht (g)
16-1-3271	Stahl	verzinkt	97	39	8kg	100

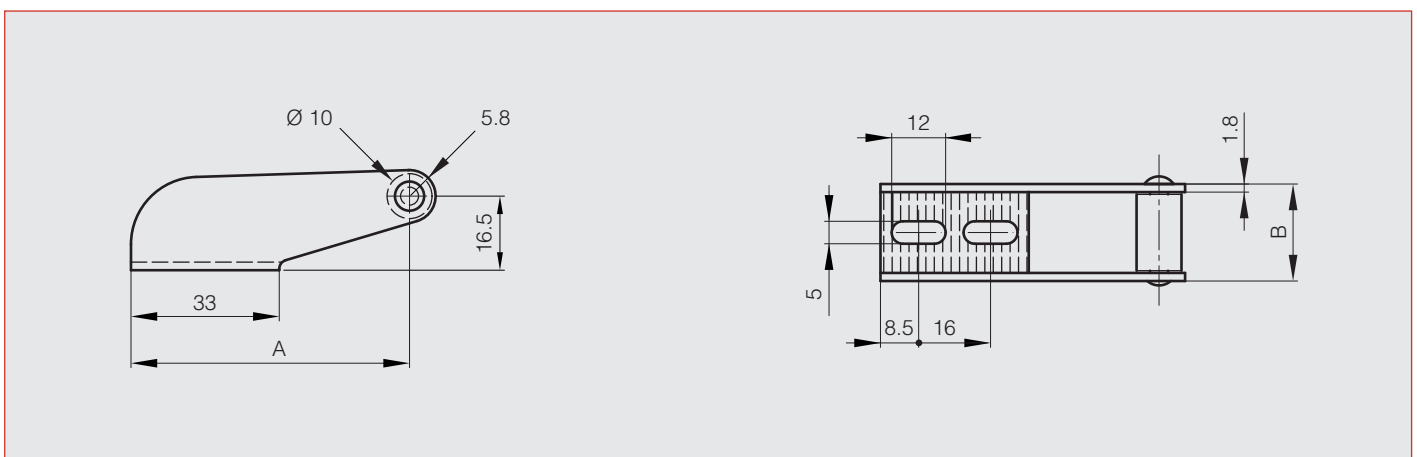


Schließblech für Art.-Nr. 16-1-3271

Rolle aus Nylon



Artikel-Nr.	Material	Dekor	A	B	Gewicht (g)
16-1-3272	Stahl	verchromt	62	22	41



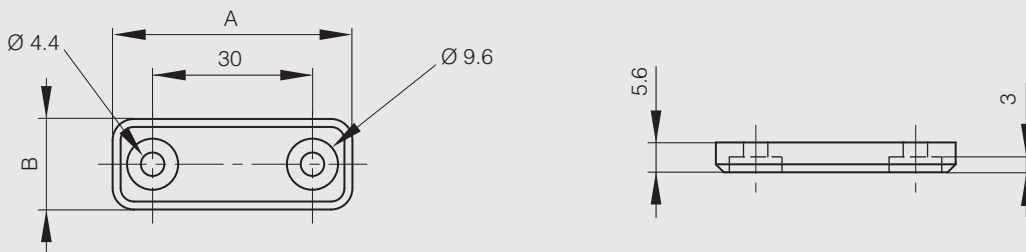


Dichter Kompakt-Magnetriegel

Dieses Produkt wird mit Schließblech 16-7-4205 verwendet.



Artikel-Nr.	Material	Dekor	A	B	Kraft	Gewicht (g)
16-7-4204	Kunststoff	weiß	45	17	3kg	9

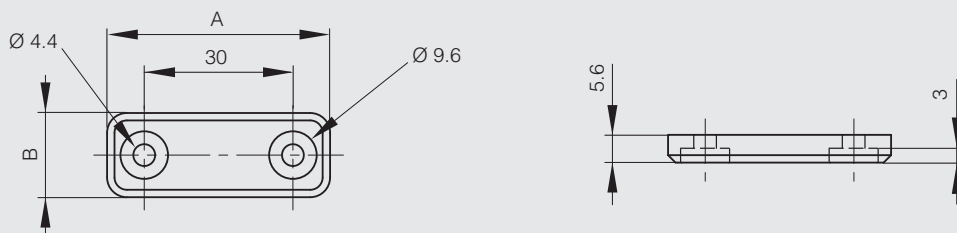


Schließblech für dichten Kompakt-Magnetriegel 16-7-4204

Die nichtmagnetische Seite des Schließblechs ist blau gekennzeichnet. Dieses Schließblech hat dieselben Maße wie der entsprechende Riegel.



Artikel-Nr.	Material	Dekor	A	B	Gewicht (g)
16-7-4205	Kunststoff	weiß	45	17	9

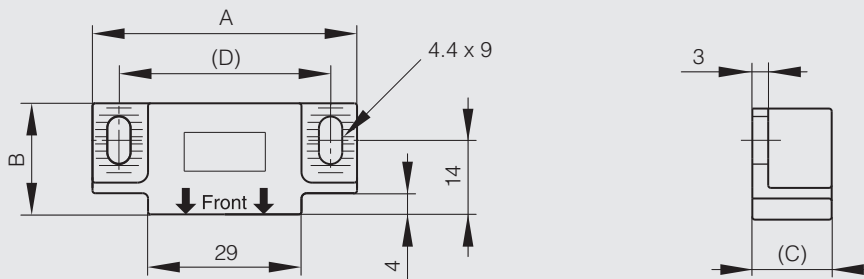
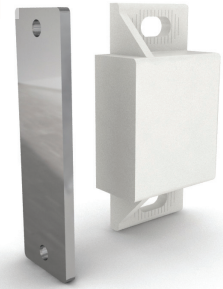




Dichter Magnetriegel

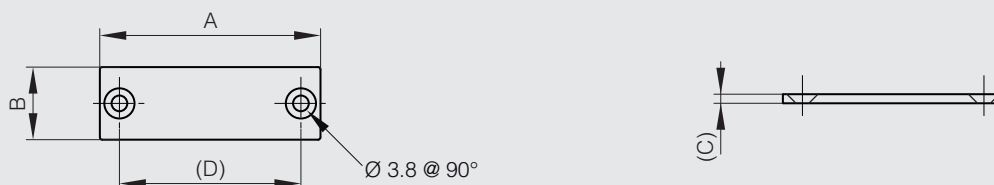
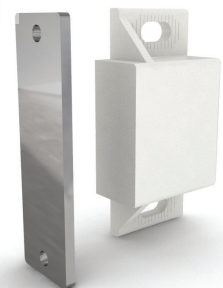
Schließblech ist separat zu beziehen.

Artikel-Nr.	Material	Dekor	A	B	C	D	Kraft	Gewicht (g)
16-7-4081	Kunststoff	weiß	50	21	13	40	3kg	21
16-7-4206	Kunststoff	schwarz	50	21	13	40	3kg	21



Schließblech für dichten Magnetriegel 16-7-4081 und 16-7-4206

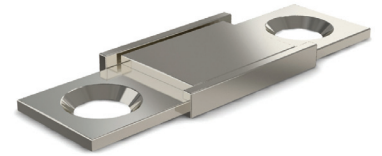
Artikel-Nr.	Material	Dekor	A	B	C	D	Gewicht (g)
16-7-4082	Edelstahl 1.4401	unbehandelt	49	15	2	40	10



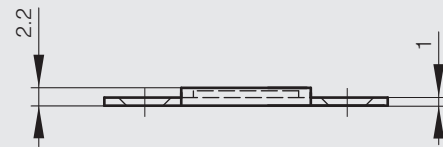
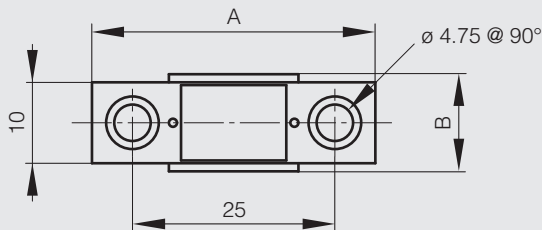


Ultraflacher Kompakt-Magnetriegel

Geeignet für Temperaturen unter 80°C.
Den Magnetteil vor Stoß schützen.
Die Schraubköpfe dürfen nicht überstehen.



Artikel-Nr.	Material	Dekor	A	B	Kraft	Gewicht (g)
16-7-4033	Stahl	vernickelt	35	12	2.7kg	4

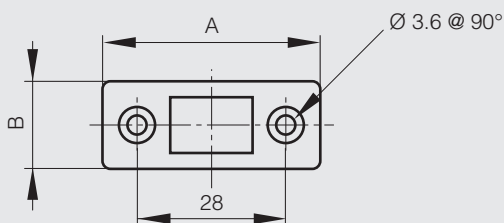


Kompakt-Magnetriegel

Geeignet für Temperaturen unter 80°C.
Den Magnetteil vor Stoß schützen.
Die Schraubköpfe dürfen nicht überstehen.



Artikel-Nr.	Material	Dekor	A	B	Kraft	Gewicht (g)
16-7-4207	Stahl	vernickelt	41	16.5	4kg	12



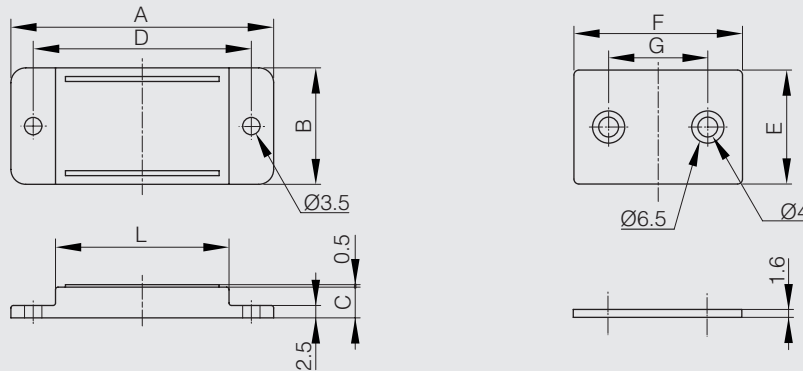


Flacher Magnetricgel

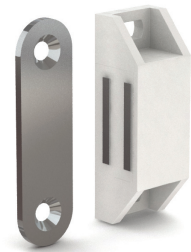
NEU!



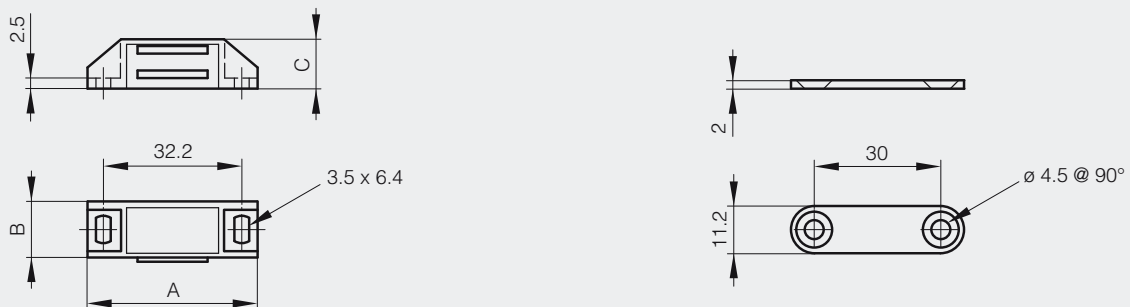
Artikel-Nr.	Material	Dekor	A	B	C	D	E	F	G	L	Kraft	Gewicht (g)
16-7-4254	ABS	schwarz	43	17	6	34	17	24	13	25	1kg	14
16-7-4255	ABS	schwarz	53	23.5	6.2	44	23	34	20	35	3kg	32
16-7-4256	ABS	schwarz	64	24.5	7	55	24	45	30	46	5kg	48



Verschraubbarer Magnetricgel mit Schließblech - Kraft 3 kg



Artikel-Nr.	Material	Dekor	A	B	C	Kraft	Gewicht (g)
16-7-3492	Kunststoff	weiß	39.8	13.7	11.7	2 bis 3kg	16.5

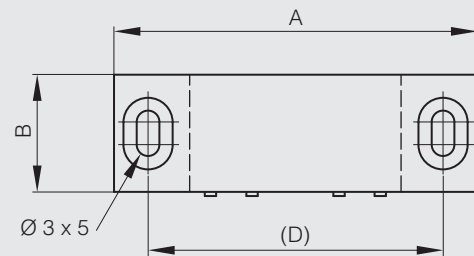
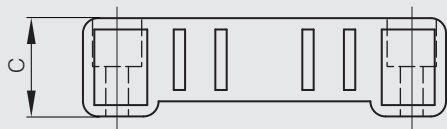




Magnetverschlüsse

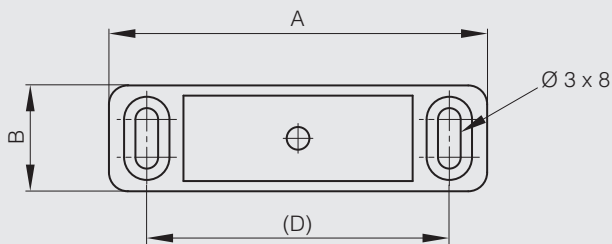
Verschraubbare Magnetriegel ohne Schließblech - Kraft 4 kg A

Artikel-Nr.	Material	Dekor	A	B	C	D	Kraft	Gewicht (g)
16-7-3372	Kunststoff	weiß	48.5	16.5	13	39	4kg	18



Schließbleche für Riegel 16-7-3372

Artikel-Nr.	Material	Dekor	A	B	C	D	Ausführung	Gewicht (g)
16-7-3648	Kunststoff	weiß	50.5	14	4.5	40	für Artikelnr.16-7-3372	6

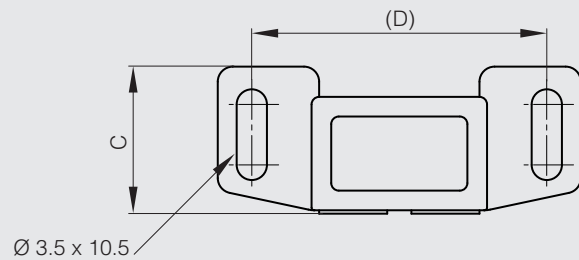
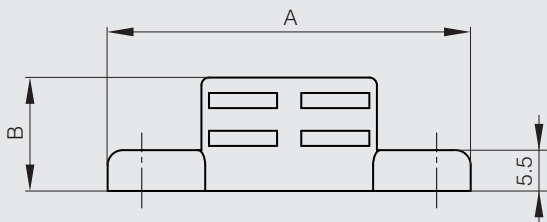




Verschraubbarer Magnetriegel ohne Schließblech - Kraft 4 kg B



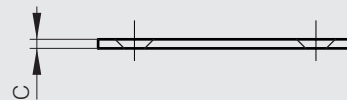
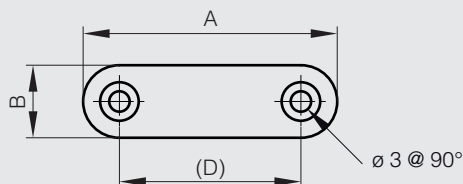
Artikel-Nr.	Material	Dekor	A	B	C	D	Kraft	Gewicht (g)
16-7-3390	Kunststoff	weiß	48	15	19.2	38	4kg	13



Schließblech für Riegel 16-7-3390



Artikel-Nr.	Material	Dekor	A	B	C	D	Gewicht (g)
16-7-3351	Stahl	verzinkt	41	14	1.5	31	6

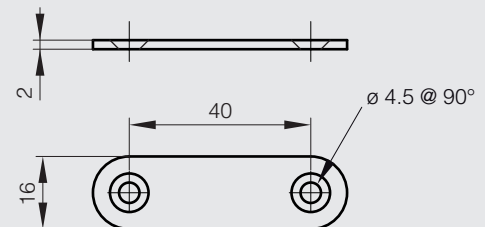
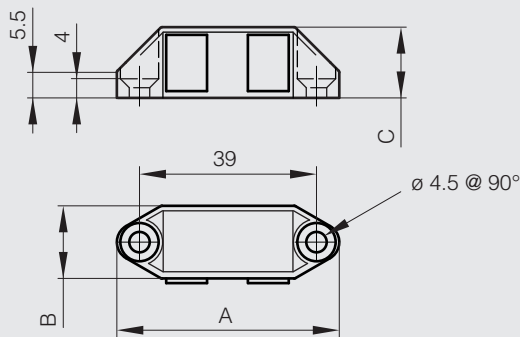




Verschraubbare Magnetriegel aus Zamak mit Schließblech - Kraft 4 kg - Hitzebeständig



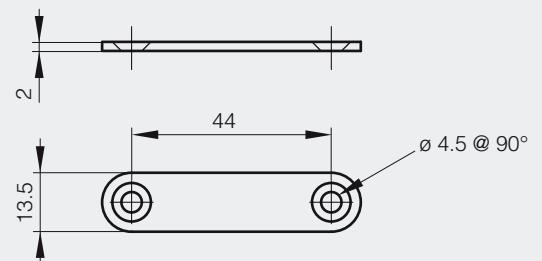
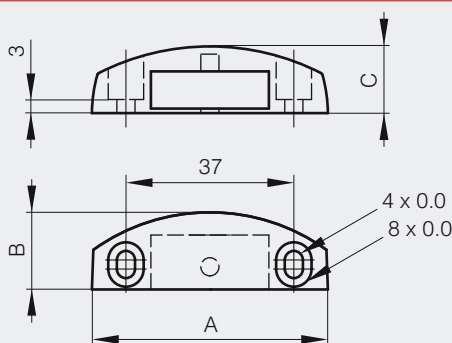
Artikel-Nr.	Material	Dekor	A	B	C	Kraft	Ausführung	Gewicht (g)
16-7-3494	Zamak	vernickelt	49.4	16.4	15.6	4kg	temperaturbeständig bis 80°C	56
16-7-3610	Zamak	vernickelt	49.4	16.4	15.6	4kg	temperaturbeständig bis 300°C	56



Verschraubbarer Magnetriegel aus Zamak mit Schließblech - Kraft 4 kg



Artikel-Nr.	Material	Dekor	A	B	C	Kraft	Gewicht (g)
16-7-3483	Zamak	vernickelt	54	16	15	4kg	49



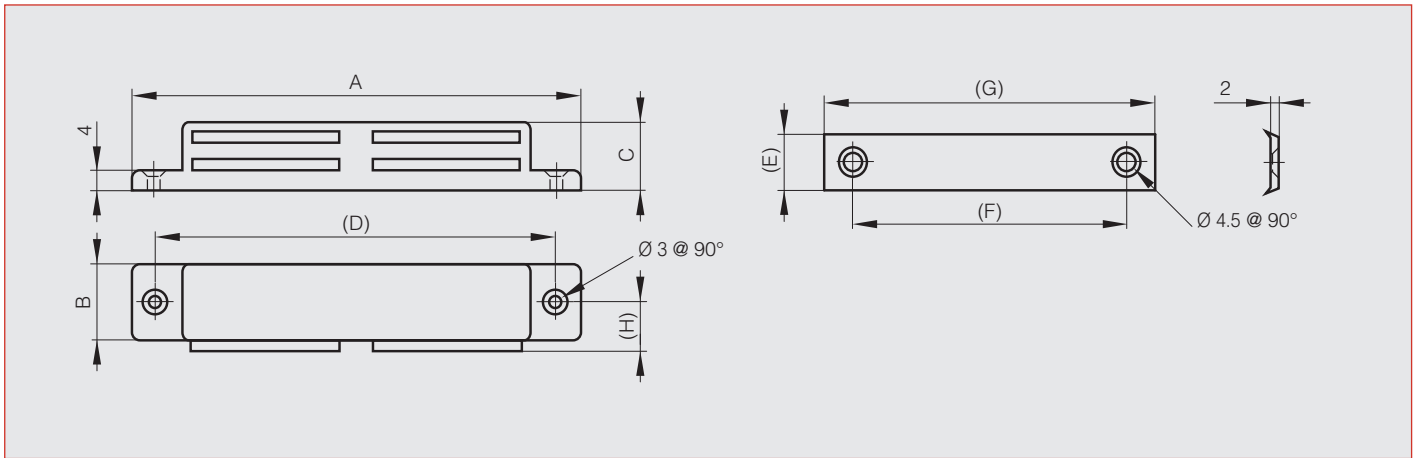


Verschraubbare Magnetriegel mit Schließblech - Kraft von 4.8 bis 5.6 kg

Magnet aus Edelstahl 1.4016



Artikel-Nr.	Material	Dekor	A	B	C	D	E	F	G	H	Kraft	Gewicht (g)
16-7-3861	Kunststoff	weiß	86	13	15	77	12	57	70	9.2	4.8kg	100
16-7-3862	Kunststoff	weiß	105.3	16	18	94	14	65	79	11.4	5.6kg	100

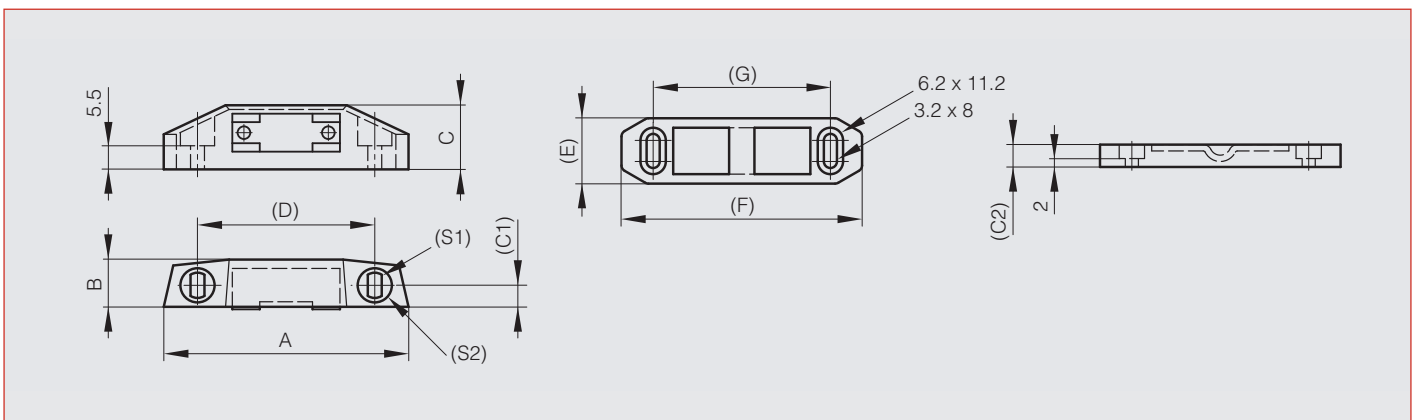


Verschraubbare Magnetriegel mit Schließblech - Kraft von 3 bis 6 kg

Die angegebene Kraft wird nur über das entsprechende Schließblech erreicht.



Artikel-Nr.	Material	Dekor	A	B	C	C1	C2	D	E	F	G	S1	S2	Kraft	Gewicht (g)
16-7-3487	Kunststoff	weiß	58	12	15.2	5	5	42	15.5	57	42	3.2x6	8.1	4kg	31
16-7-3488	Kunststoff	weiß	62.1	12.6	15.2	6	5.5	45	16.4	62	44.7	3.2x6	8.1	6kg	41

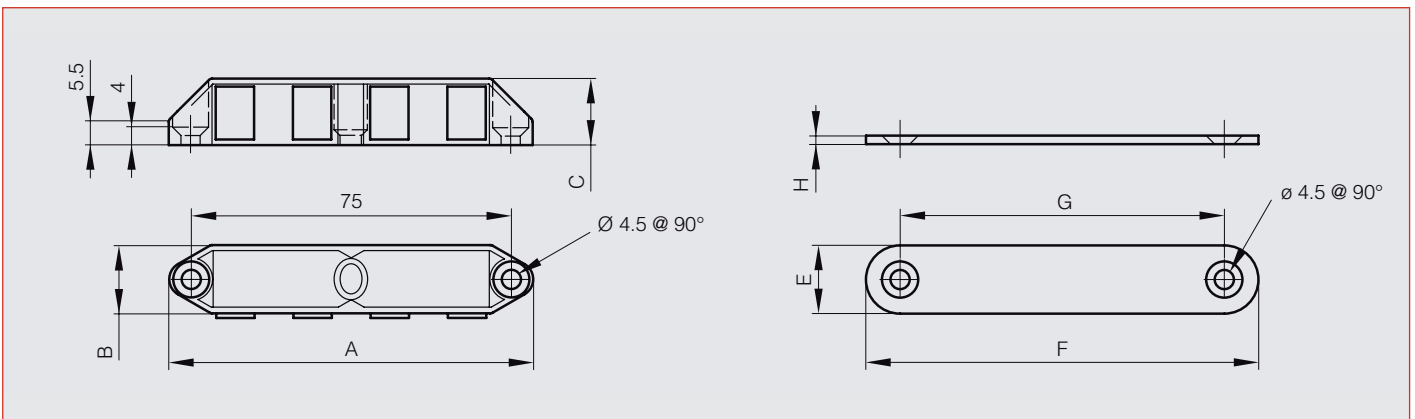




Verschraubbare Magnetriegel mit Schließblech - Kraft 8 kg - Hitzebeständig



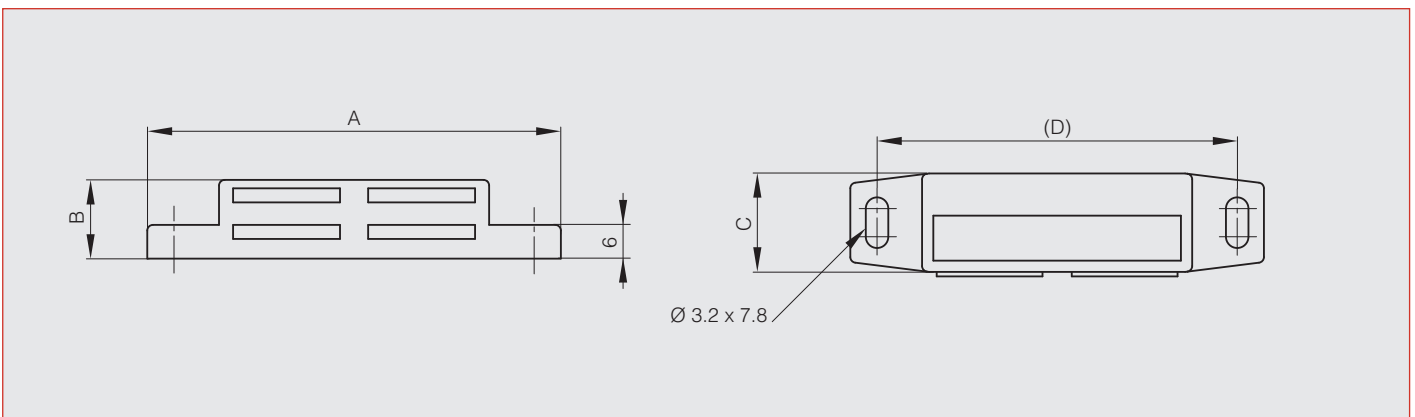
Artikel-Nr.	Material	Dekor	A	B	C	E	F	G	H	Kraft	Ausführung	Gewicht (g)
16-7-3391	Zamak	vernickelt	85	16.4	15	16	92	76	2	8kg	temperaturbeständig bis 80°C	112
16-7-3611	Zamak	vernickelt	85	16.4	15	13	95	82	2.5	8kg	temperaturbeständig bis 300°C	112



Verschraubbarer Magnetriegel ohne Schließblech - Kraft 12 kg



Artikel-Nr.	Material	Dekor	A	B	C	D	Kraft	Gewicht (g)
16-7-3672	Kunststoff	weiß	74	14	17.5	64	12kg	37

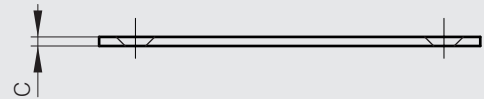
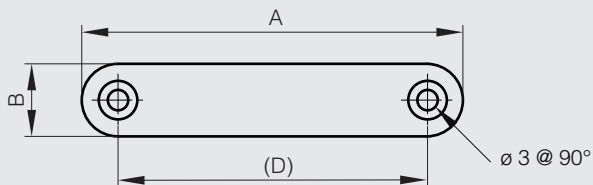




Schließblech für Riegel 16-7-3672

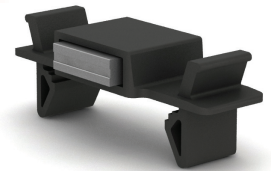


Artikel-Nr.	Material	Dekor	A	B	C	D	Gewicht (g)
16-7-3673	Stahl	verzinkt	66	12	2	54	11

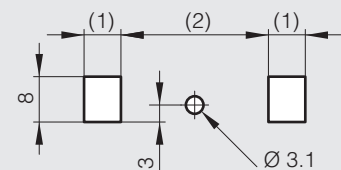
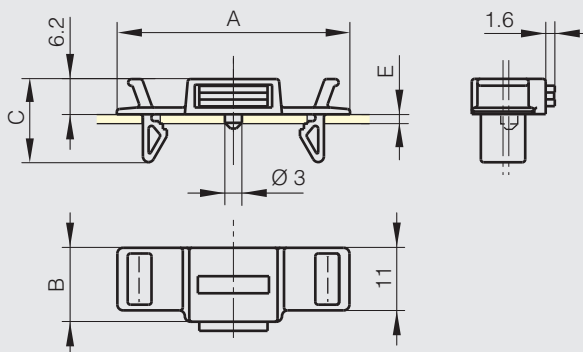


Einrast-Magnetriegel ohne Schließblech

Klemmriegel für Blattstärken 1,6 mm oder 2,6 mm.
Die Einbauöffnungen variieren je nach Blechstärke (Zeichnung).
Flexible Befestigungsteile als Einbauhilfe.



Artikel-Nr.	Material	Dekor	A	B	C	Kraft	Gewicht (g)
16-7-4208	Kunststoff	schwarz	41	13	14.6	1.2kg	5
16-7-4209	Kunststoff	schwarz	41	13	14.6	3kg	5.5



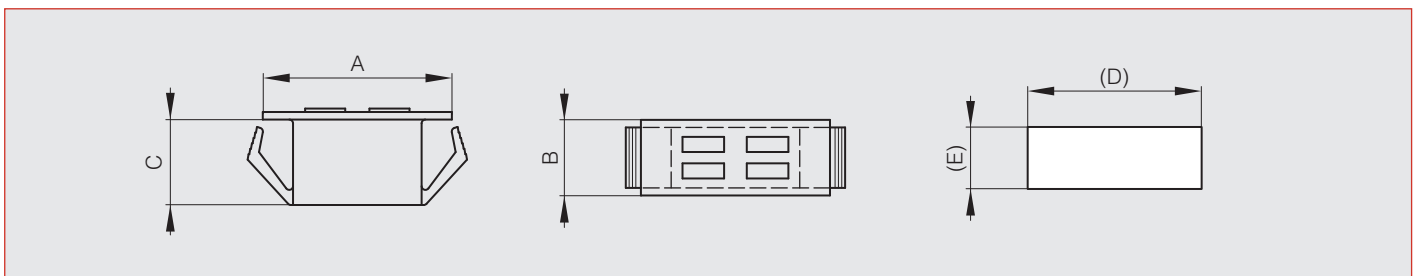
E	(1)	(2)
1.6	6.5	26.0
2.6	5.8	24.6



Einrast-Magnetriegel



Artikel-Nr.	Material	Dekor	A	B	C	D	E	Kraft	Ausführung	Gewicht (g)
16-7-4013	Polypropylen	weiß	25.5	12.3	10.4	23	11	1.5kg	für eine Blechdicke von 1,5 mm	4
16-7-4014	Polypropylen	weiß	25.5	9.6	11	23	8.2	1.8kg	für eine Blechdicke von 1,5 mm	4
16-7-4015	Polypropylen	weiß	39.5	10	11	35	8.2	4kg	für eine Blechdicke von 1,5 mm	8
16-7-3674	Polypropylen	schwarz	54	12.5	14.5	51.5	10.8	15kg	für eine Blechdicke von 2,0 mm	32

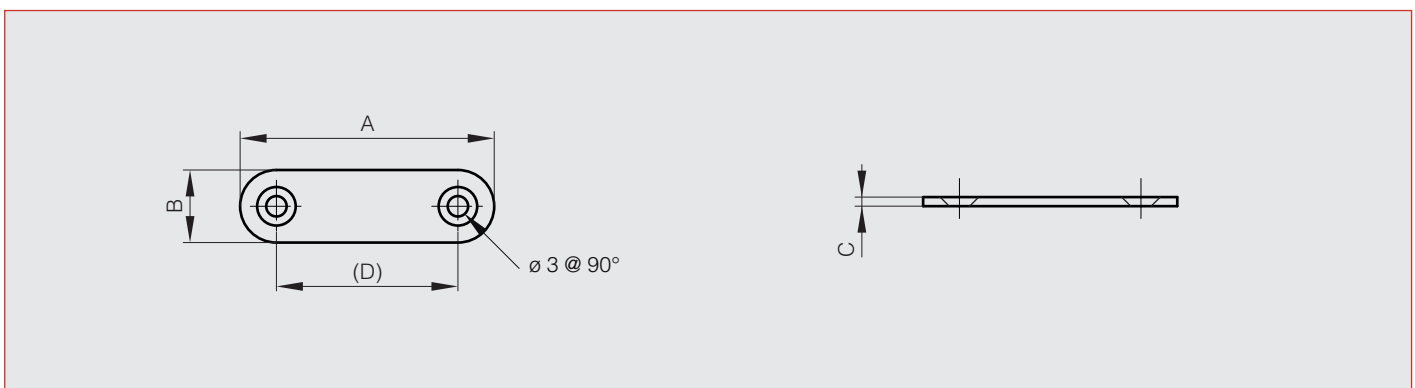


Schließbleche für Einrast-Magnetriegel

Schließbleche für Artikelnr. 16-7-4013, 16-7-4014, 16-7-4015 und 16-7-3674



Artikel-Nr.	Material	Dekor	A	B	C	D	Ausführung	Gewicht (g)
16-7-3351	Stahl	verzinkt	41	14	1.5	31	für Artikelnr. 16-7-4013 und 16-7-4014	6
16-7-3673	Stahl	verzinkt	66	12	2	54	für Artikelnr. 16-7-3674 und 16-7-4015	11





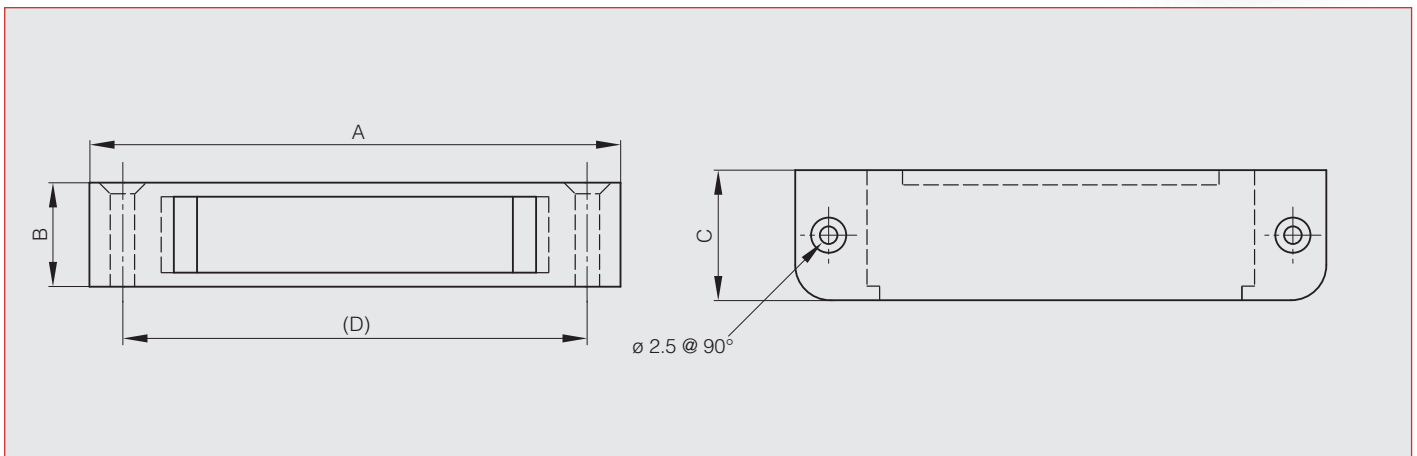
Gehäuse

Gehäuse für Art.-Nr. 16-7-3674.

Magnetriegel 16-7-3674 kann in Verbindung mit dem Gehäuse auch über Schrauben montiert werden.



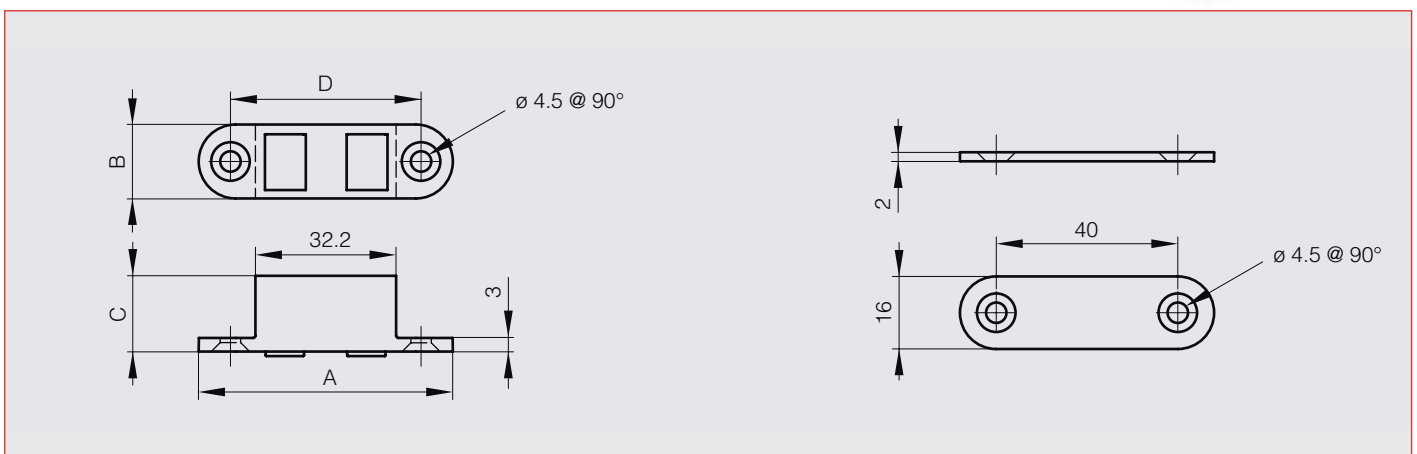
Artikel-Nr.	Material	Dekor	A	B	C	D	Gewicht (g)
16-7-3675	Kunststoff	schwarz	75.5	14.8	18.5	65	8



Versenkbarer Magnetriegel mit Schließblech, hitzebeständig - Kraft 4 kg



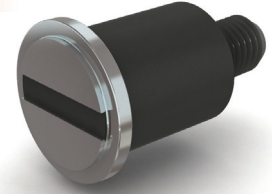
Artikel-Nr.	Material	Dekor	A	B	C	D	Kraft	Ausführung	Gewicht (g)
16-7-3484	Zamak	vernickelt	56	16.3	16.7	42	4kg	temperaturbeständig bis 150°C	63.5





Magnetverschlüsse

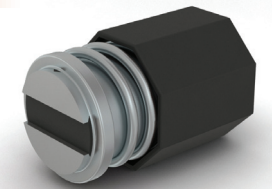
Versenkbarer Kompakt-Magnetriegel ohne Schließblech - Kraft 5 kg



Artikel-Nr.	Material	Dekor	A	B	D	Kraft	Gewicht (g)
16-7-3387	Stahl	verzinkt bichromatiert	24	16	13.5	5kg	13

Versenkbarer Kompakt-Magnetriegel ohne Schließblech - Kraft 4.2 kg

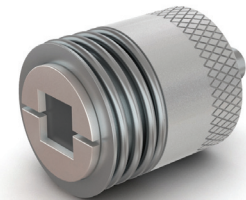
Befestigung mit plastisch Mutter



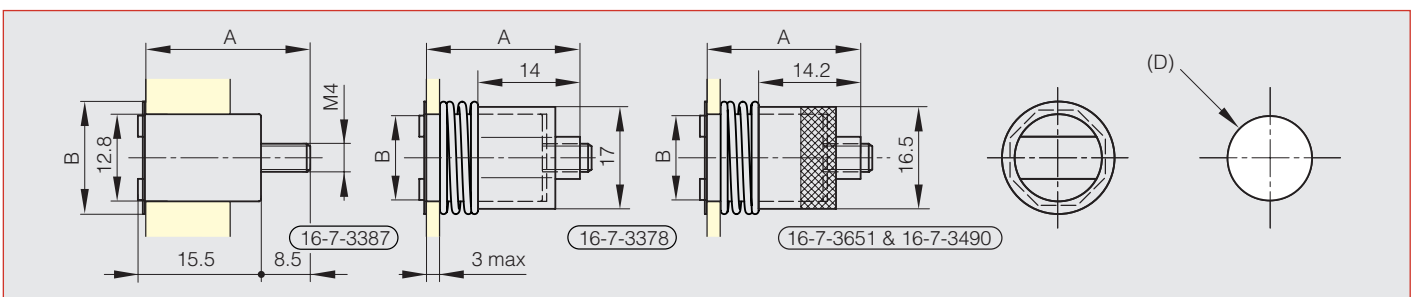
Artikel-Nr.	Material	Dekor	A	B	D	Kraft	Gewicht (g)
16-7-3378	Stahl	verzinkt	24	12	13.5	4.2kg	14

Versenkbarer Kompakt-Magnetriegel ohne Schließblech - Hitzebeständig

Hitzebeständig bis zu 250°C.

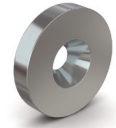


Artikel-Nr.	Material	Dekor	A	B	D	Kraft	Gewicht (g)
16-7-3490	Stahl	verzinkt	26	12	13.5	4.2kg	17.5
16-7-3651	Stahl	verzinkt	29	16	17.5	8kg	40

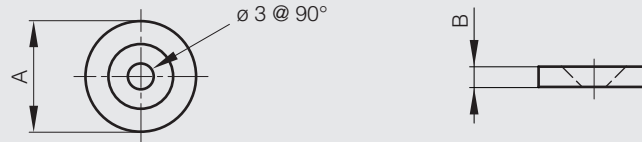




Schließblech für Riegel 16-7-3378, 16-7-3387, 16-7-3490 und 16-7-3651



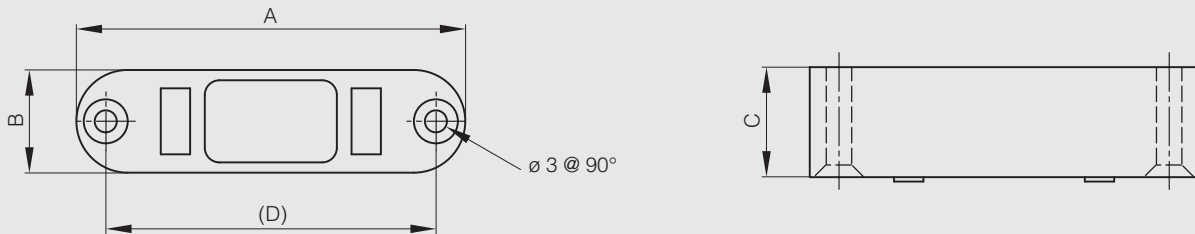
Artikel-Nr.	Material	Dekor	A	B	Gewicht (g)
16-7-3349	Stahl	verzinkt	15.1	3	4



Versenkbarer Magnetriegel ohne Schließblech - Kraft 7 kg



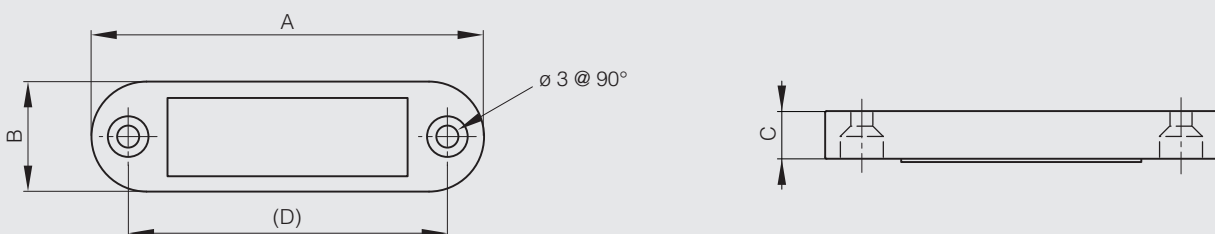
Artikel-Nr.	Material	Dekor	A	B	C	D	Kraft	Gewicht (g)
16-7-3373	Kunststoff	weiß	53	14.2	15.5	44	7kg	26



Schließblech für Riegel 16-7-3373



Artikel-Nr.	Material	Dekor	A	B	C	D	Gewicht (g)
16-7-3352	Kunststoff	weiß	53.5	15	6.5	43.5	13

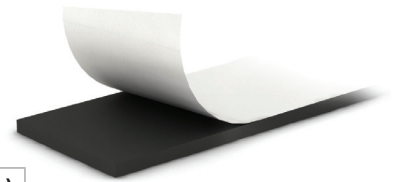




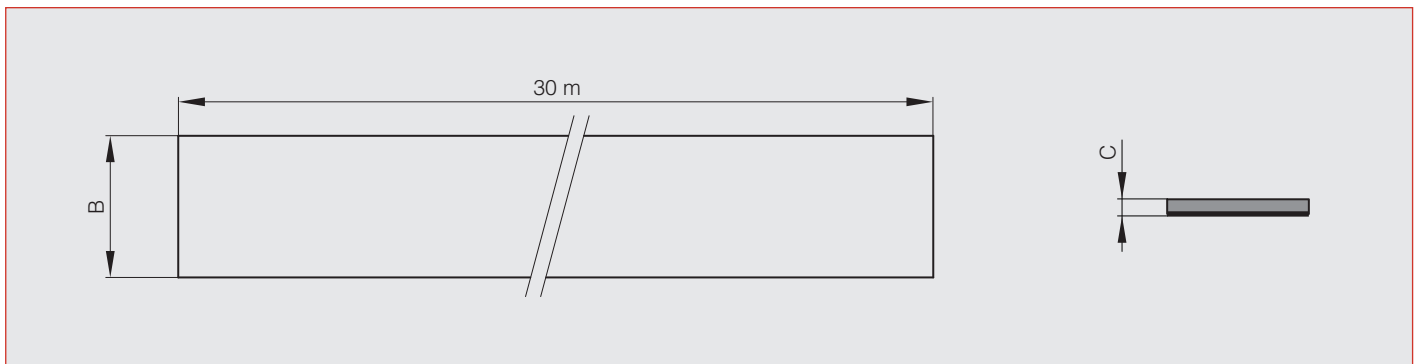
Magnetverschlüsse

Selbstklebende Magnetprofile

Rollen mit 30 m. Temperaturbeständig bis 100°C.
Hitzebeständigkeit: 100°C.



Artikel-Nr.	Material	Dekor	B	C	Kraft	Gewicht (g)
16-7-3682	flexibler Magnet	verklebt	19	1.5	55 g/cm ²	3300



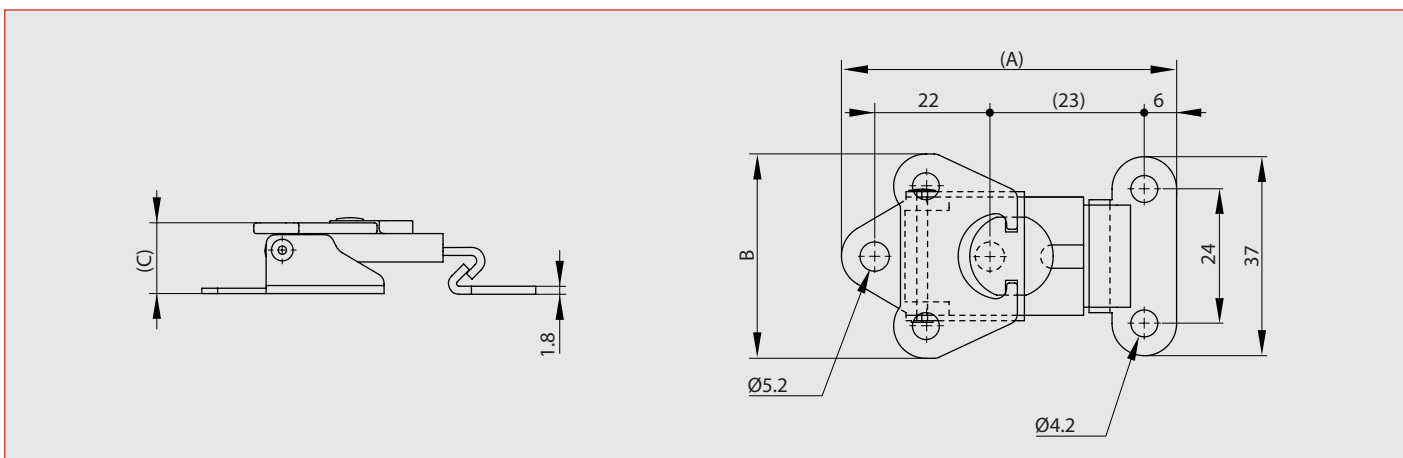


Dreh-Spannverschlüsse

NEU!

Schließblech im Lieferumfang enthalten.

Artikel-Nr.	Material	Dekor	A	B	C	Ausführung	Gewicht (g)
16-1-9012	Stahl	verzinkt	62	38	13.2	mit Schließblech	50
16-1-9013	Edelstahl 1.4301	unbehandelt	62	38	13.2	mit Schließblech	50

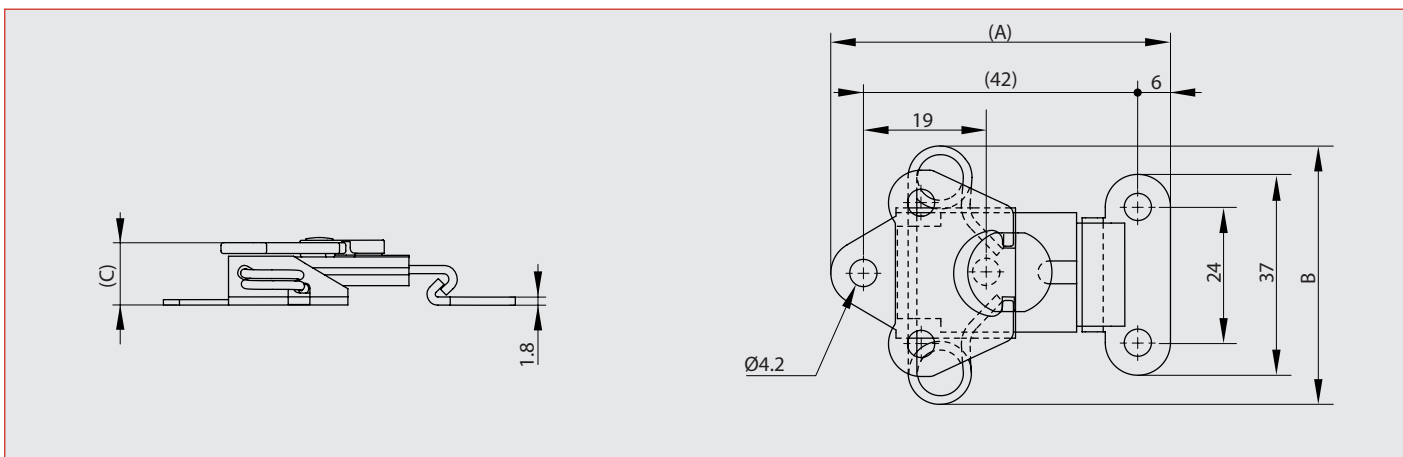


Dreh-Spannverschlüsse mit Feder

NEU!

Schließblech im Lieferumfang enthalten.

Artikel-Nr.	Material	Dekor	A	B	C	Ausführung	Gewicht (g)
16-1-9014	Stahl	verzinkt	62	48	11	mit Schließblech	60
16-1-9015	Edelstahl 1.4301	unbehandelt	62	48	11	mit Schließblech	60



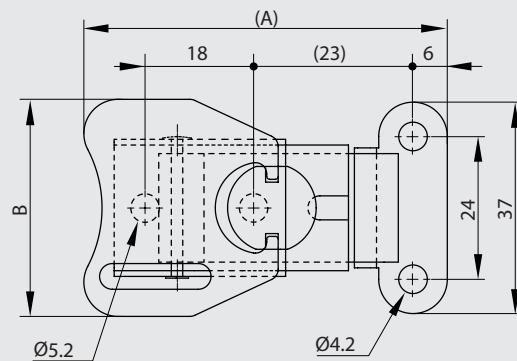
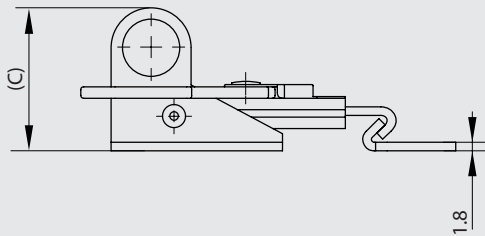


Mit Vorhängeschloß versehbare Dreh-Spannverschlüsse

NEU!

Schließblech im Lieferumfang enthalten.

Artikel-Nr.	Material	Dekor	A	B	C	Ausführung	Gewicht (g)
16-1-9016	Stahl	verzinkt	64	38	25	mit Schließblech	60
16-1-9017	Edelstahl 1.4301	unbehandelt	64	38	25	mit Schließblech	60



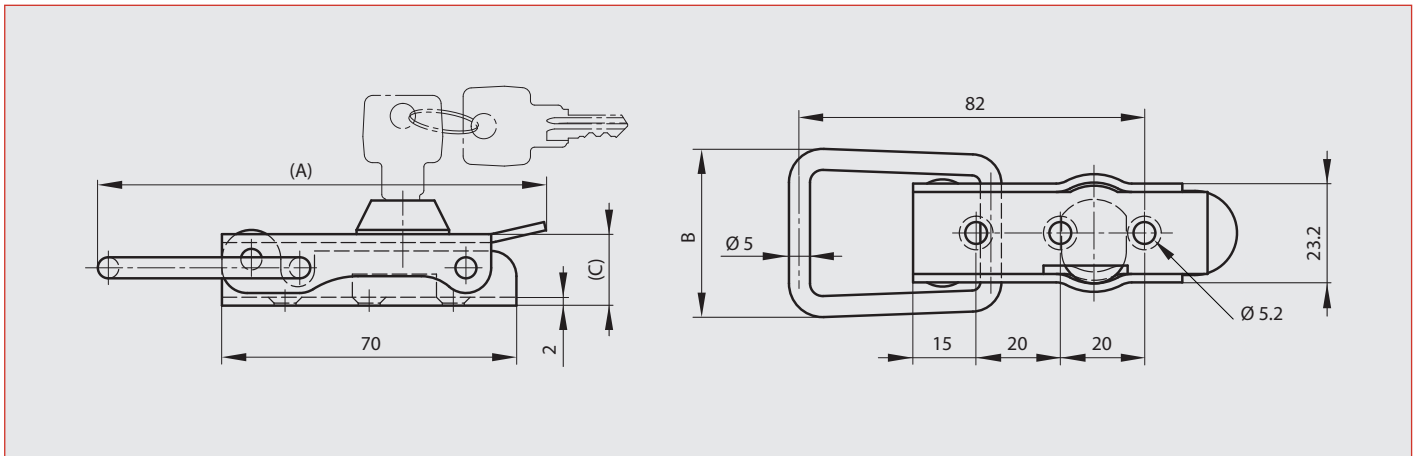


Verschluss mit Schlüssel ohne Schließblech

NEU!

Mit 2 identischen Schlüsseln. Schließhaken separat zu beziehen.

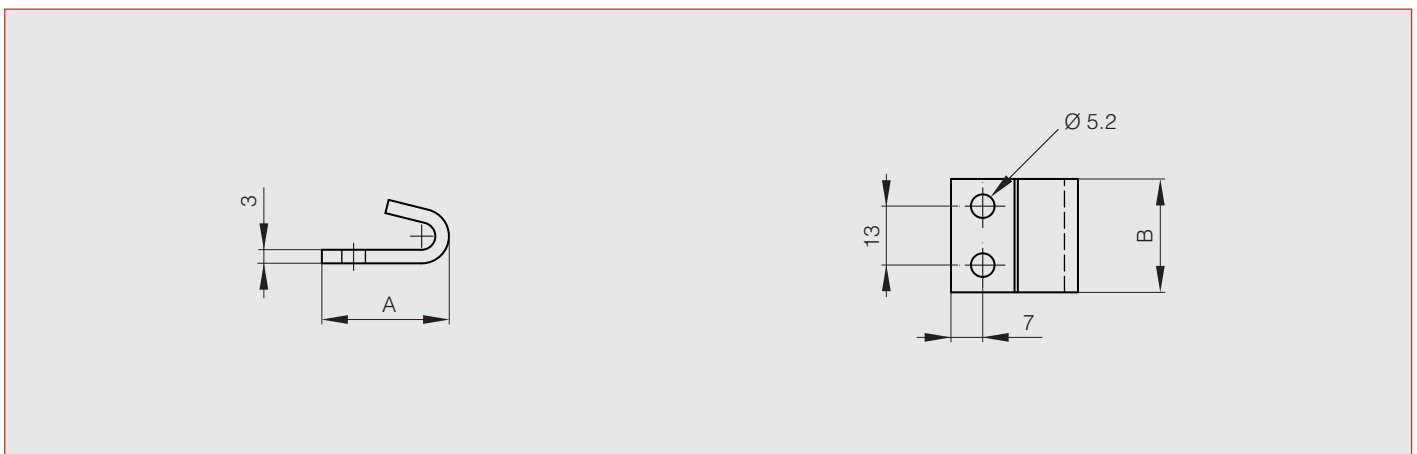
Artikel-Nr.	Material	Dekor	A	B	C	Gewicht (g)
16-1-4050	Stahl	verzinkt	106.5	40	17	132
16-1-4257	Edelstahl 1.4301	unbehandelt	106.5	17	132	



Schließbleche für Verschlüsse 16-1-4050 und 16-1-4257

Andere Schließbleche möglich : 16-1-4038, 16-7-3406 und 16-7-3870

Artikel-Nr.	Material	Dekor	A	B	Gewicht (g)
16-7-3551	Stahl	verzinkt	28	25	24
16-7-3601	Edelstahl 1.4301	unbehandelt	28	25	24



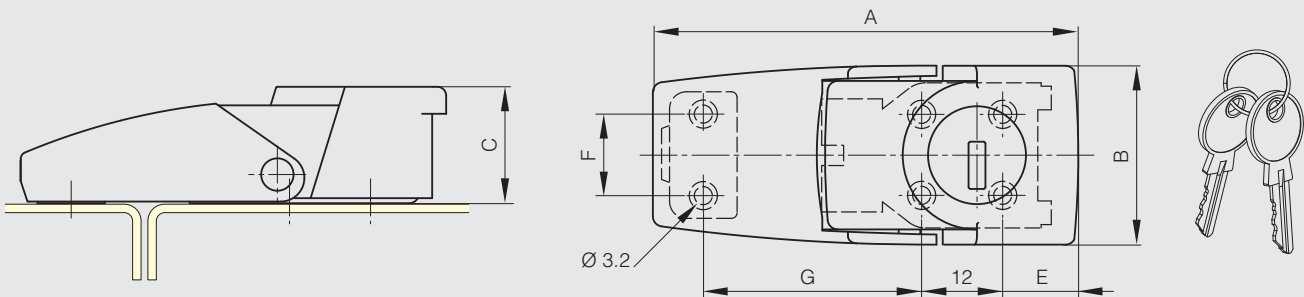


Zamak-Verschlüsse mit Schlüssel A

Diese Verschlüsse sind mit oder ohne Schlüssel erhältlich.
Schließblech im Lieferumfang enthalten.



Artikel-Nr.	Material	Dekor	A	B	C	E	F	G	Ausführung	Gewicht (g)
16-1-9003	Zamak	schwarz	64.5	26.5	17.3	13	12	30	mit Schlüssel	72
16-1-9004	Zamak	schwarz	64.5	26.5	17.3	13	12	30	ohne Schlüssel	72
16-1-9001	Zamak	schwarz	76	32	21	16.8	16	35.5	mit Schlüssel	118
16-1-9002	Zamak	schwarz	76	32	21	16.8	16	35.5	ohne Schlüssel	118

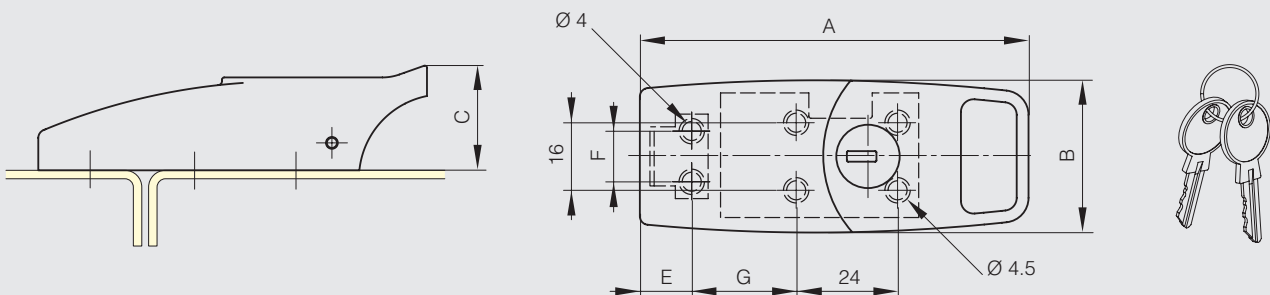


Zamak-Verschluss mit Schlüssel B

Schließblech im Lieferumfang enthalten.



Artikel-Nr.	Material	Dekor	A	B	C	E	F	G	Gewicht (g)
16-1-9005	Zamak	schwarz	92	36	25	12	12	28-32	168

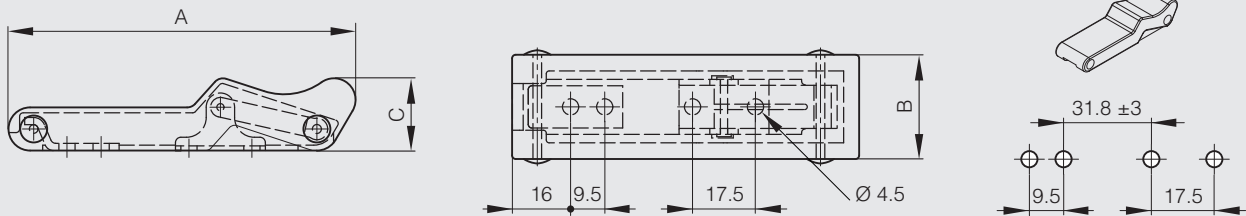




Verschluss aus Gummi



Artikel-Nr.	Material	Dekor	A	B	C	Gewicht (g)
16-1-9006	Elastomer	schwarz	96.5	29	20	36



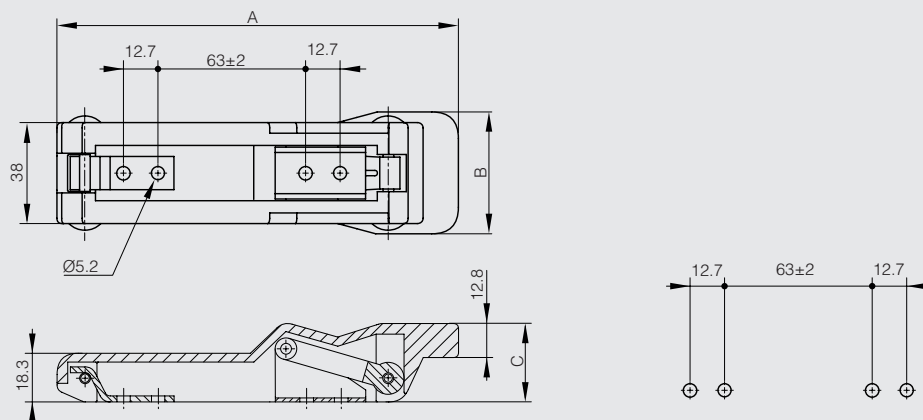
Groß Verschluss aus Gummi

NEU!

Schließhaken aus Edelstahl.



Artikel-Nr.	Material	Dekor	A	B	C	Gewicht (g)
16-1-9011	Elastomer	schwarz	151	45.7	29.5	130





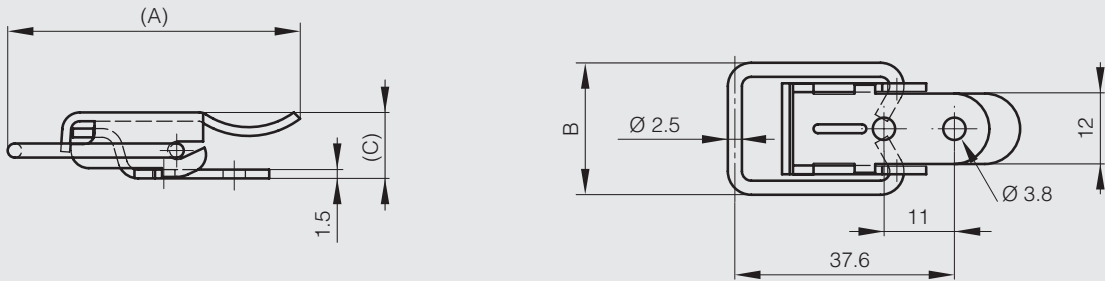
Verschlüsse ohne Schließblech 50 mm

Diese Verschlüsse werden mit den Schließblechen 16-7-3414, 16-7-3529 und 16-7-3531 verwendet (siehe unten).

Diese Verschlüsse sind auch mit Vorhängeschloss versehbar erhältlich (Art.-Nr. 16-7-3394).

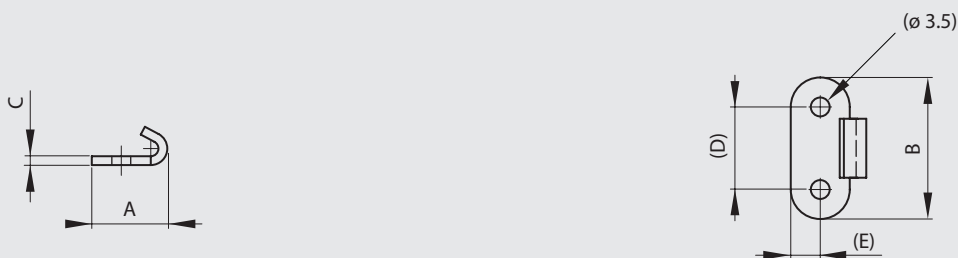


Artikel-Nr.	Material	Dekor	A	B	C	Ausführung	Gewicht (g)
16-7-3410	Stahl	verzinkt	50	22	12.5	gebohrt	20
16-7-3525	Edelstahl 1.4301	unbehandelt	50	22	12.5	gebohrt	20
16-7-3527	Edelstahl 1.4301	unbehandelt	50	23.4	11.7	ungebohrt	20



Schließbleche für Verschlüsse 16-7-3410, 16-7-3525 und 16-7-3527

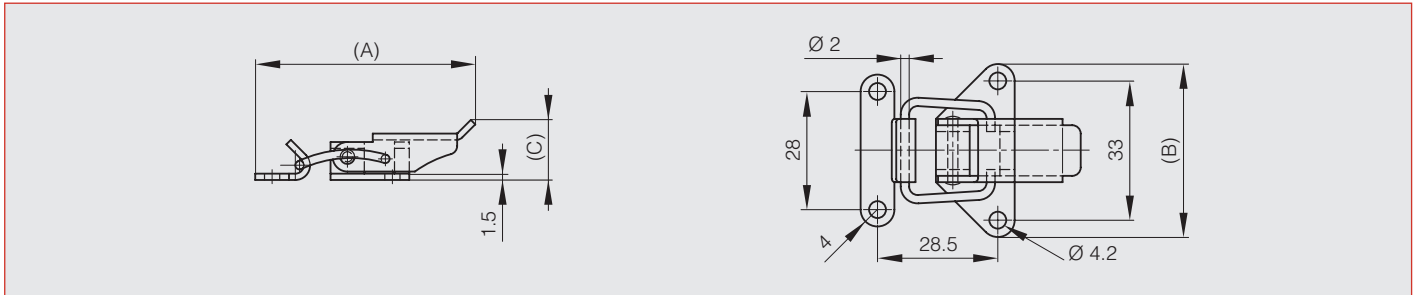
Artikel-Nr.	Material	Dekor	A	B	C	D	E	Ausführung	Gewicht (g)
16-7-3414	Stahl	verzinkt	13.7	24	1.5	14	5	gebohrt	3.5
16-7-3529	Edelstahl 1.4301	unbehandelt	13.4	24	1.5	14	5	gebohrt	3.5
16-7-3531	Edelstahl 1.4301	unbehandelt	13.4	24	1.5			ungebohrt	3.5





Verschlüsse mit Schließblech 52 mm

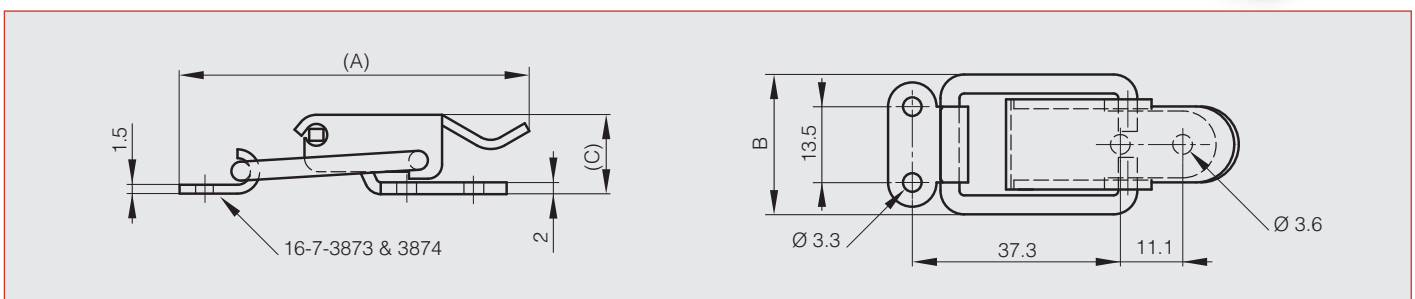
Artikel-Nr.	Material	Dekor	A	B	C	Gewicht (g)
16-7-3845	Stahl	verzinkt	52	41	13.5	23
16-7-3846	Edelstahl 1.4301	unbehandelt	52	41	13.5	23



Verschluss ohne Schließblech 58.1 mm

Diese Verschlüsse werden mit den Schließblechen 16-7-3873 und 16-7-3874 verwendet (siehe unten).

Artikel-Nr.	Material	Dekor	A	B	C	Gewicht (g)
16-7-3875	Stahl	verzinkt	58.1	23.4	12.7	32
16-7-3876	Edelstahl 1.4301	unbehandelt	58.1	23.4	12.7	32



Schließbleche für Verschlüsse 16-7-3875 und 16-7-3876

Artikel-Nr.	Material	Dekor	Gewicht (g)
16-7-3873	Stahl	verzinkt	3.5
16-7-3874	Edelstahl 1.4301	unbehandelt	3.5





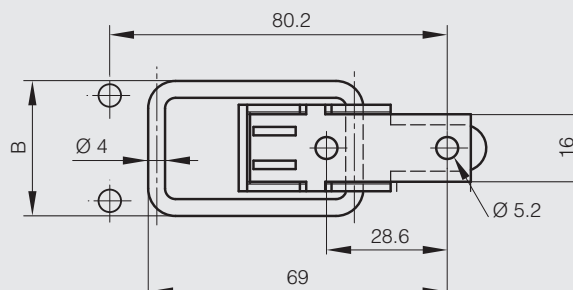
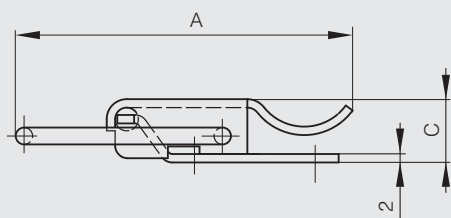
Verschlüsse ohne Schließblech 80.2 mm

Diese Verschlüsse werden mit den Schließblechen 16-7-3415 und 16-7-3530 verwendet (siehe unten).

Diese Verschlüsse sind auch mit Vorhängeschloss versehbar unter Art.-Nr. 16-7-3395, 16-7-3397, 16-7-3723 und 16-7-3724 erhältlich.

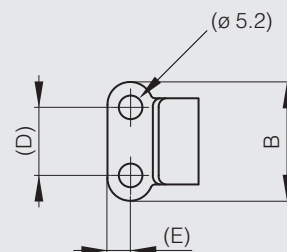
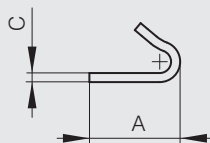


Artikel-Nr.	Material	Dekor	A	B	C	Ausführung	Gewicht (g)
16-7-3411	Stahl	verzinkt	80.2	32	14.5	gebohrt	53.5
16-7-3526	Edelstahl 1.4301	unbehandelt	80.2	14.5	gebohrt	53.5	



Schließbleche für Verschlüsse 16-7-3411 und 16-7-3526

Artikel-Nr.	Material	Dekor	A	B	C	D	E	Ausführung	Gewicht (g)
16-7-3415	Stahl	verzinkt	20	26.2	2	15	5.1	gebohrt	9
16-7-3530	Edelstahl 1.4301	unbehandelt	20	26.5	2	15	5.2	gebohrt	9



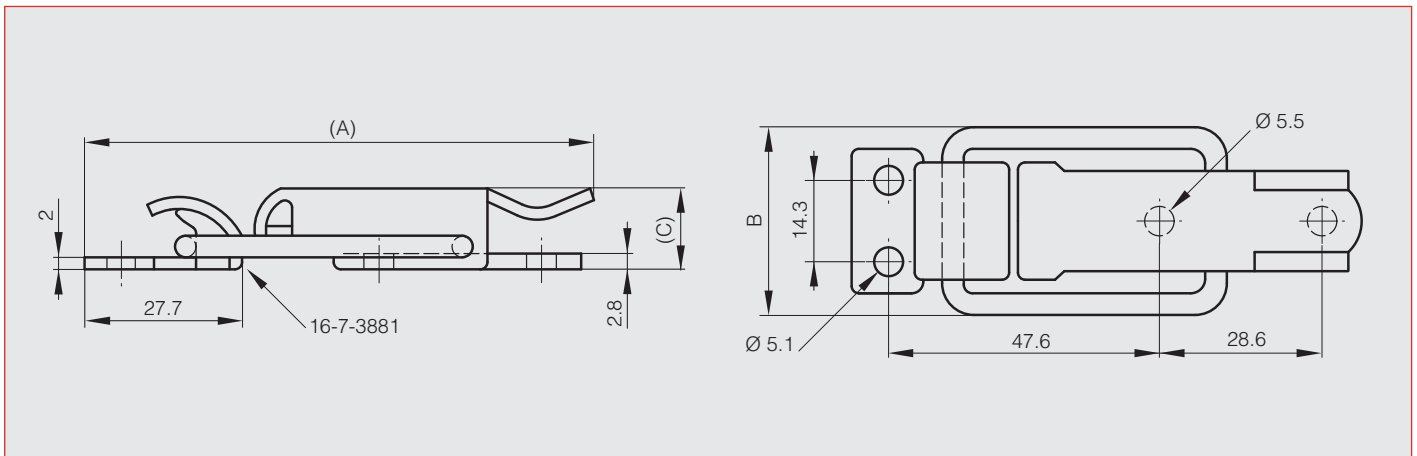


Verschluss ohne Schließblech 89.7 mm

Dieser Verschluss wird mit dem Schließblech 16-7-3881 verwendet (siehe unten).



Artikel-Nr.	Material	Dekor	A	B	C	Gewicht (g)
16-7-3880	Stahl	verzinkt	89.7	33	14.2	68



Schließblech für Verschluss 16-7-3880

Artikel-Nr.	Material	Dekor	Gewicht (g)
16-7-3881	Stahl	verzinkt	9





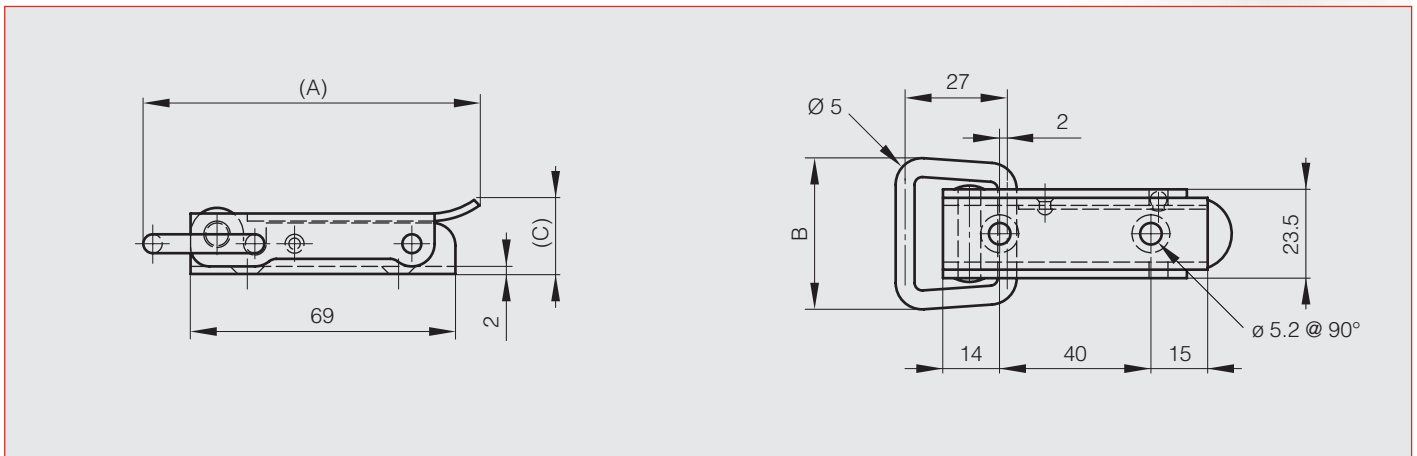
Verschlüsse ohne Schließblech 88.5 mm

Gestanzte Löcher.

Diese Verschlüsse werden mit den Schließblechen 16-7-3551 und 16-7-3601 verwendet (siehe unten).

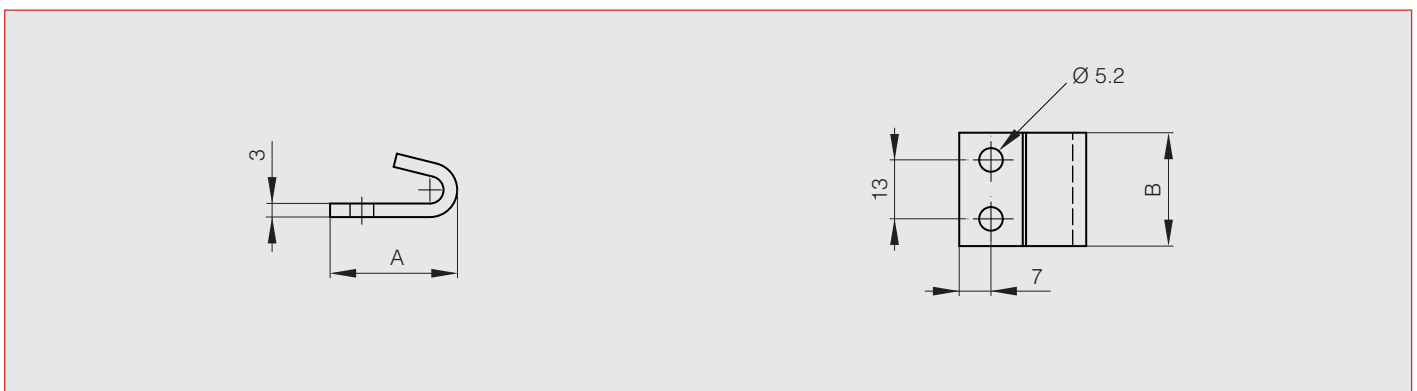


Artikel-Nr.	Material	Dekor	A	B	C	Gewicht (g)
16-7-3508	Stahl	verzinkt	88.5	40	20	106
16-7-3829	Edelstahl 1.4301	unbehandelt	88.5	20	106	



Schließbleche für Verschlüsse 16-7-3508 und 16-7-3829

Artikel-Nr.	Material	Dekor	A	B	Gewicht (g)
16-7-3551	Stahl	verzinkt	28	25	24
16-7-3601	Edelstahl 1.4301	unbehandelt	28	25	24



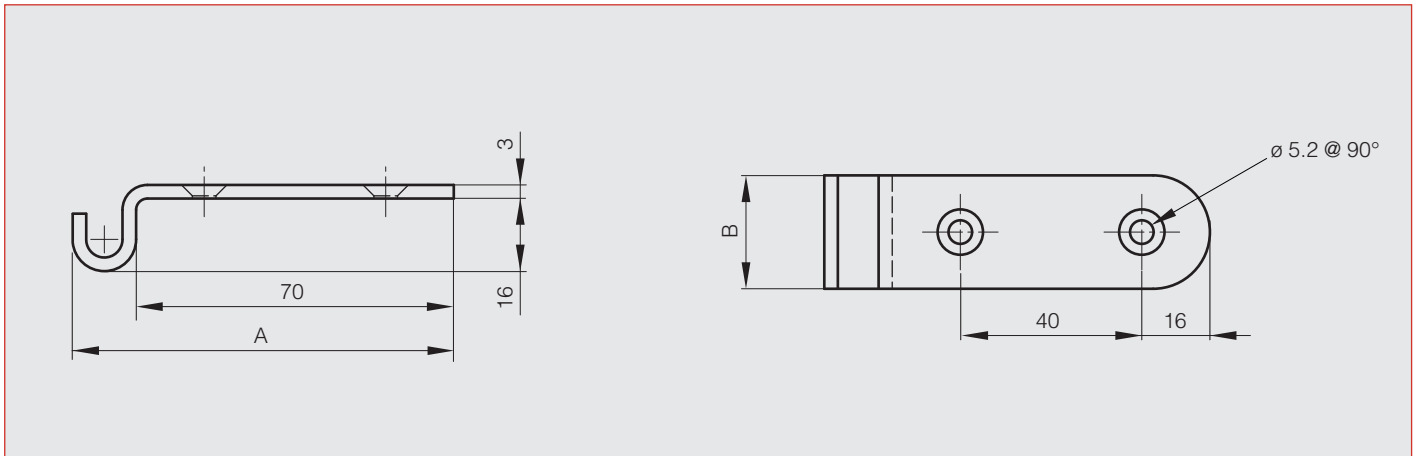


Andere Schließbleche für Verschluss 16-7-3508 und 16-7-3829

Versenkte Bohrungen für Schrauben mit Durchmesser 4,5



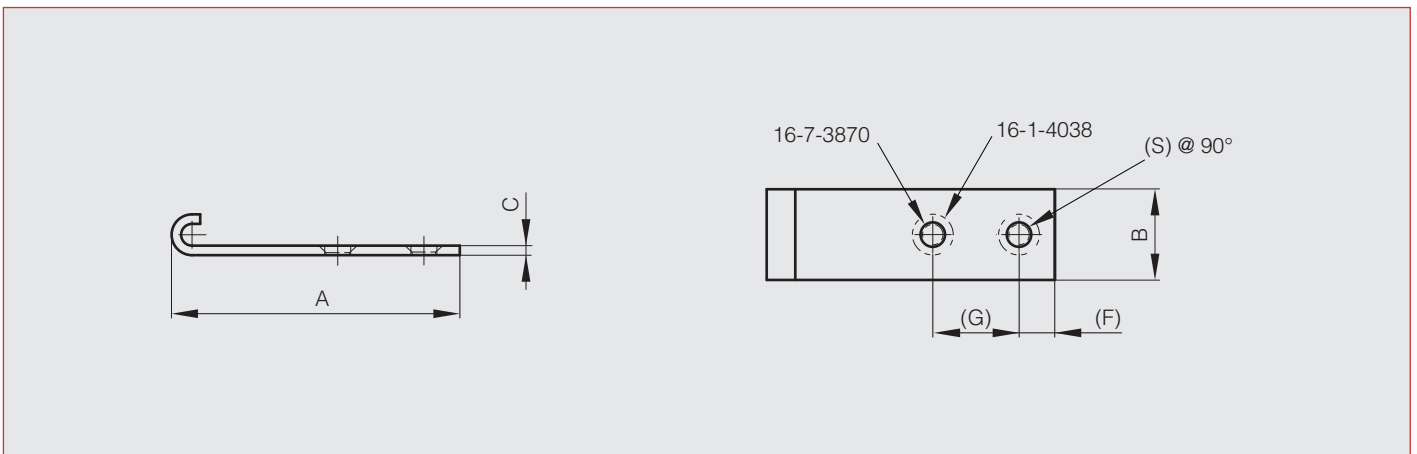
Artikel-Nr.	Material	Dekor	A	B	Gewicht (g)
16-7-3404	Stahl	unbehandelt	85	25	57
16-7-3406	Stahl	verzinkt	85	25	57
16-7-3828	Edelstahl 1.4301	unbehandelt	85	25	57



Andere Schließbleche für Verschluss 16-7-3508



Artikel-Nr.	Material	Dekor	A	B	C	F	G	S	Gewicht (g)
16-1-4038	Stahl	verzinkt	63	25	3	8.8	26	4.5	42
16-7-3870	Stahl	verzinkt	63.5	20	2	7.9	19	5.4	24



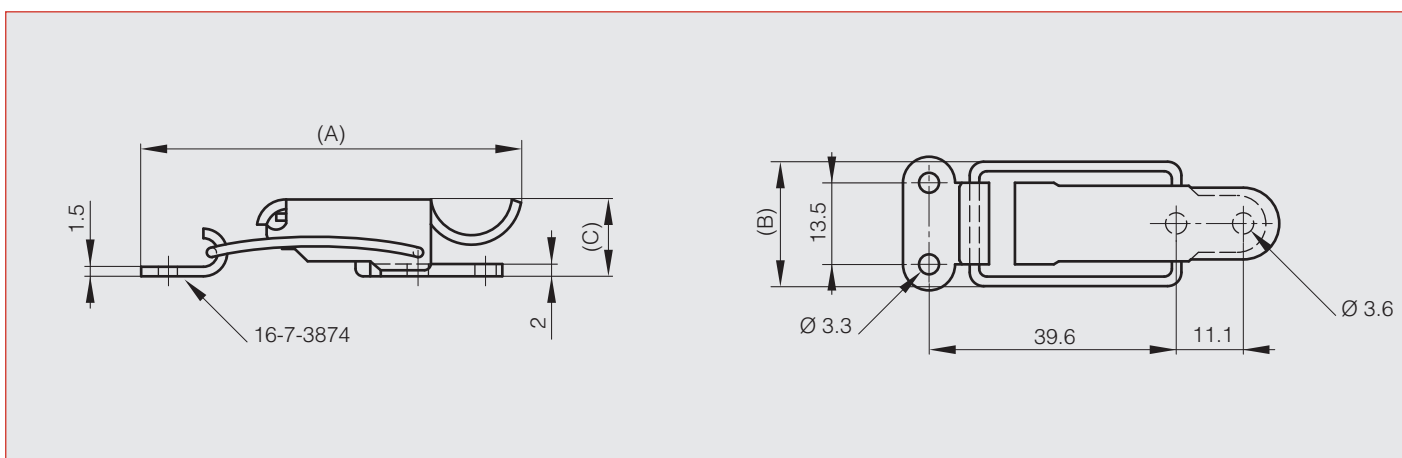


Normale Spannverschlüsse

Verschluss ohne Schließblech (Dauerspannung)

Dieser Verschluss wird mit dem Schließblech 16-7-3874 verwendet (siehe unten).

Artikel-Nr.	Material	Dekor	A	B	C	Gewicht (g)
16-7-3891	Edelstahl 1.4301	unbehandelt	58.6	20.6	12.7	27



Schließblech für Verschluss 16-7-3891

Artikel-Nr.	Material	Dekor	Gewicht (g)
16-7-3874	Edelstahl 1.4301	unbehandelt	3.5



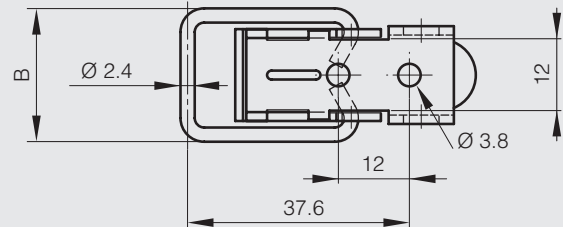
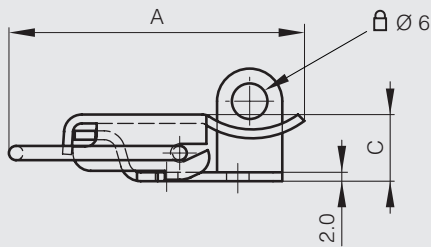


Mit Vorhängeschloss versehbare Verschlüsse 49 mm

Dieser Verschluss wird mit dem Schließblech 16-7-3414 verwendet.

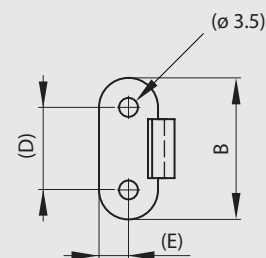
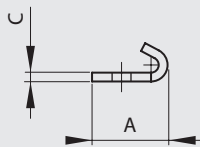


Artikel-Nr.	Material	Dekor	A	B	C	Gewicht (g)
16-7-3394	Stahl	verzinkt	49	22.5	19	25



Schließblech für Verschluss 16-7-3394

Artikel-Nr.	Material	Dekor	A	B	C	D	E	Ausführung	Gewicht (g)
16-7-3414	Stahl	verzinkt	13.7	24	1.5	14	5	gebohrt	3.5



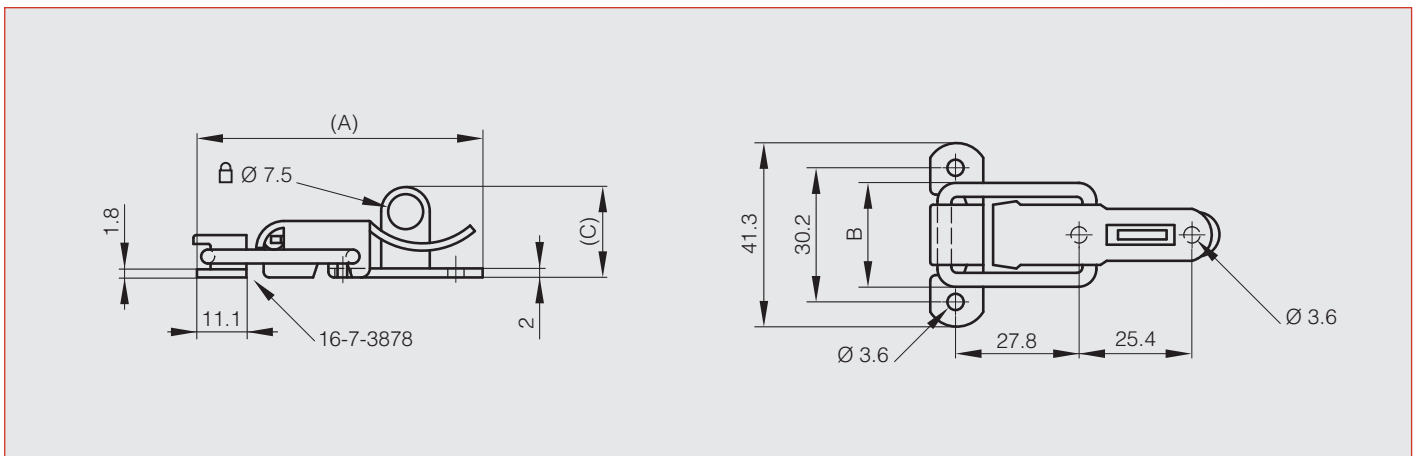


Mit Vorhängeschloss versehbarer Verschluss ohne Schließblech 65 mm

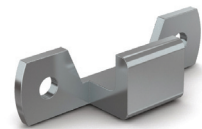
Dieser Verschluss wird mit dem Schließblech 16-7-3878 verwendet.



Artikel-Nr.	Material	Dekor	A	B	C	Gewicht (g)
16-7-3879	Stahl	verzinkt	65	23.4	20.3	36



Schließblech für Verschluss 16-7-3879



Artikel-Nr.	Material	Dekor	Gewicht (g)
16-7-3878	Stahl	verzinkt	4.5

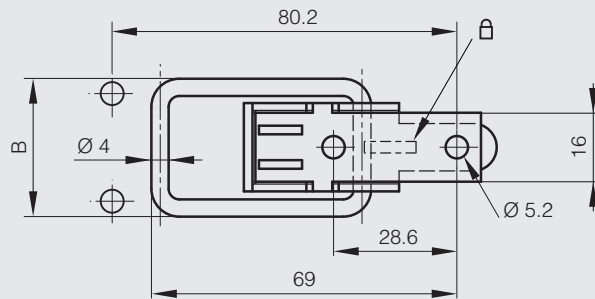
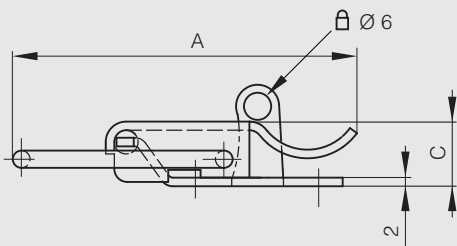


Mit Vorhängeschloss versehbare Verschlüsse 80.2 mm

Diese Verschlüsse werden mit den Schließblechen 16-7-3729 und 16-7-3730 verwendet.

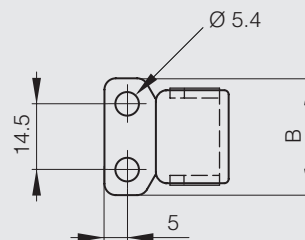
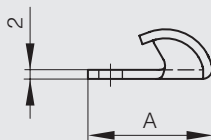


Artikel-Nr.	Material	Dekor	A	B	C	Ausführung	Gewicht (g)
16-7-3723	Stahl	verzinkt	80.2	32	23.5	gebohrt	55
16-7-3724	Edelstahl 1.4301	unbehandelt	80.2	32	23.5	gebohrt	55



Schließbleche für Verschlüsse 16-7-3723 und 16-7-3724

Artikel-Nr.	Material	Dekor	A	B	Ausführung	Gewicht (g)
16-7-3729	Stahl	verzinkt	27.4	26	gebohrt	10
16-7-3730	Edelstahl 1.4301	unbehandelt	27.4	26	gebohrt	10

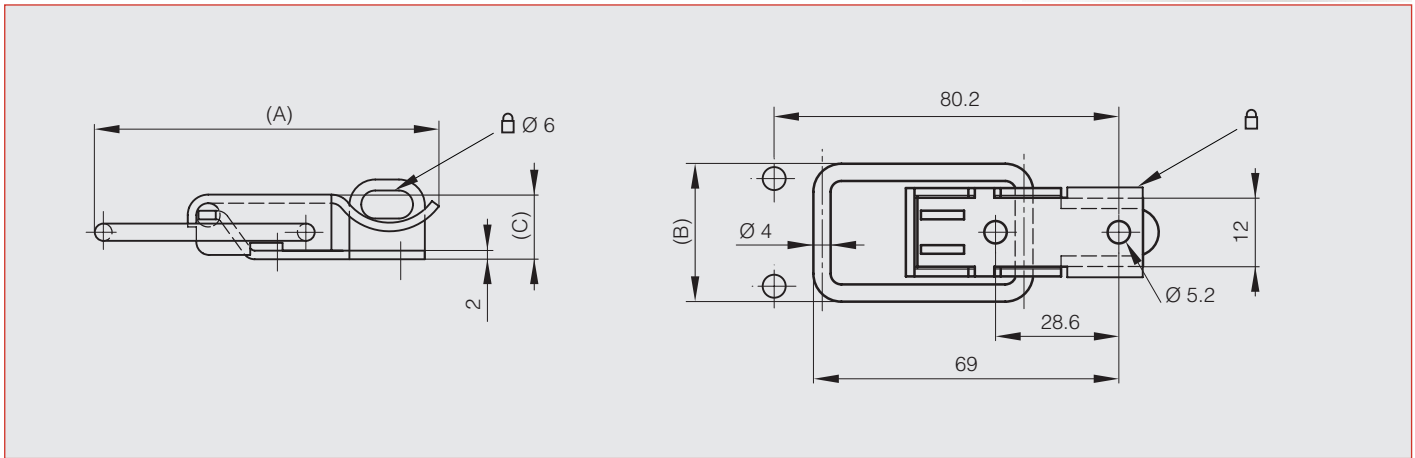




Mit Vorhängeschloss versehbare Verschlüsse 80.5 mm

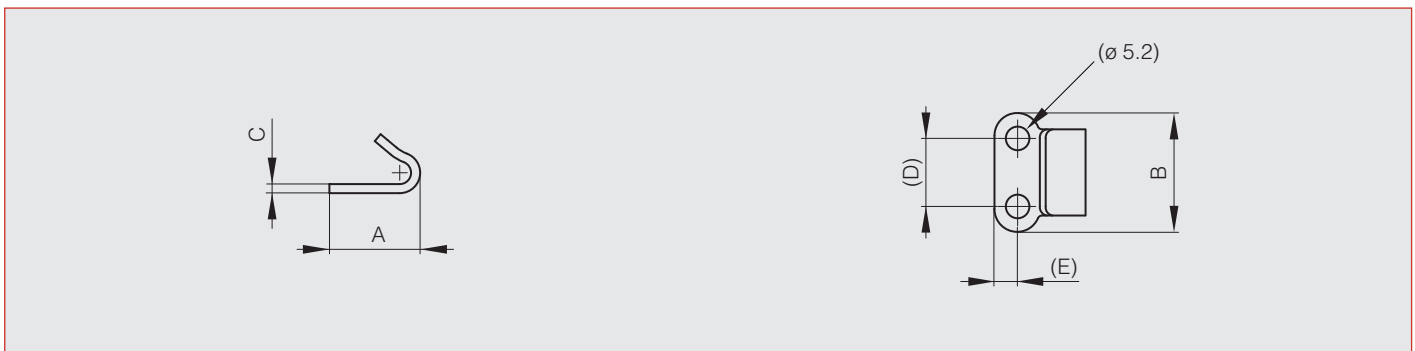
Diese Verschlüsse werden mit den Schließblechen 16-7-3415 verwendet.

Artikel-Nr.	Material	Dekor	A	B	C	Ausführung	Gewicht (g)
16-7-3397	Stahl	unbehandelt	80.5	32	18.5	gebohrt	58.5
16-7-3395	Stahl	verzinkt	80.5	32	15	gebohrt	58.5



Schließblech für Verschlüsse 16-7-3395 und 16-7-3397

Artikel-Nr.	Material	Dekor	A	B	C	D	E	Ausführung	Gewicht (g)
16-7-3415	Stahl	verzinkt	20	26.2	2	15	5.1	gebohrt	9



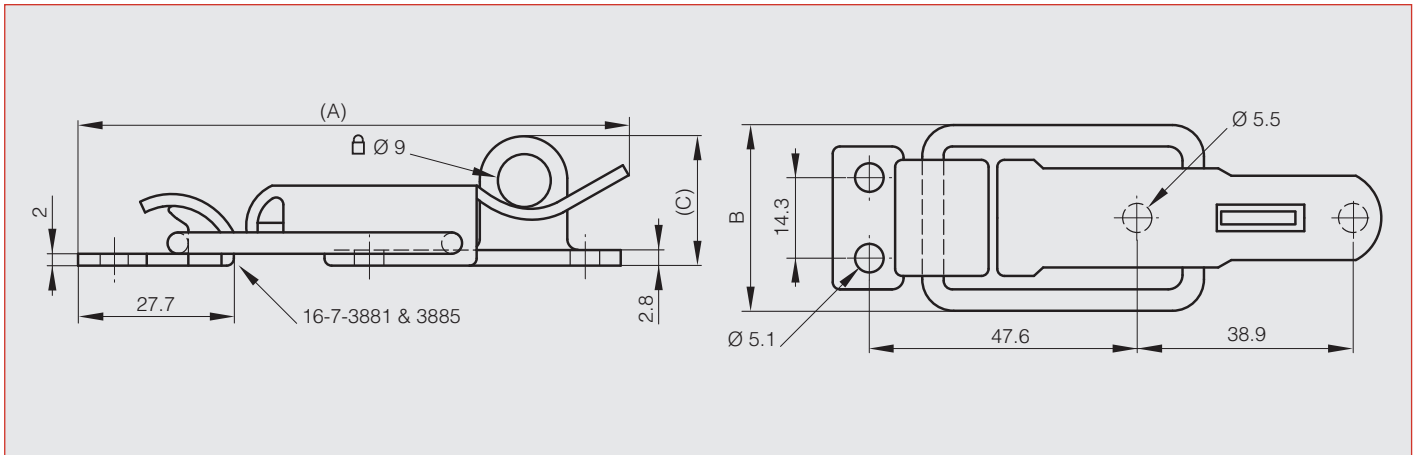


Mit Vorhängeschloss versehbare Verschlüsse 97.6 mm

Diese Verschlüsse werden mit den Schließblechen 16-7-3881 und 16-7-3885 verwendet.



Artikel-Nr.	Material	Dekor	A	B	C	Gewicht (g)
16-7-3883	Stahl	verzinkt	97.6	33	23.1	68
16-7-3884	Edelstahl 1.4301	unbehandelt	97.5	33	23.1	68



Schließbleche für Verschlüsse 16-7-3883 und 16-7-3884

Artikel-Nr.	Material	Dekor	Gewicht (g)
16-7-3881	Stahl	verzinkt	9
16-7-3885	Edelstahl 1.4301	unbehandelt	9



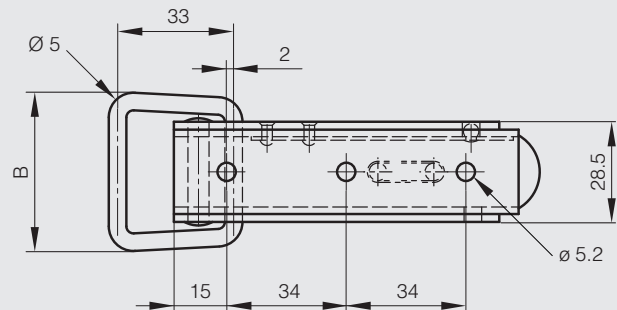
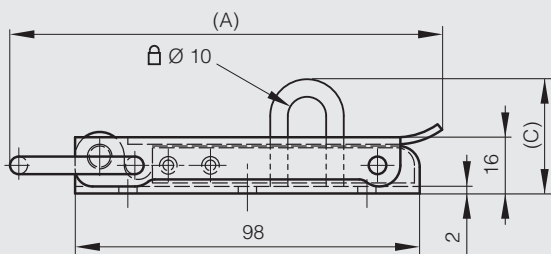


Mit Vorhängeschloss versehbare Verschlüsse 122 mm

Dieser Verschluss wird mit dem Schließblech 16-7-3551 verwendet.

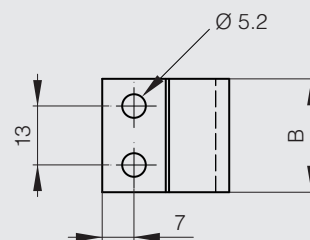
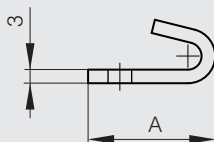


Artikel-Nr.	Material	Dekor	A	B	C	Gewicht (g)
16-7-3664	Stahl	verzinkt	122	45	32.5	176



Schließblech für Verschluss 16-7-3664

Artikel-Nr.	Material	Dekor	A	B	Gewicht (g)
16-7-3551	Stahl	verzinkt	28	25	24

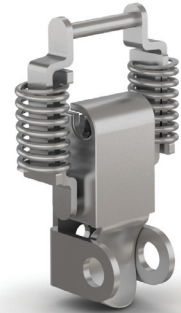




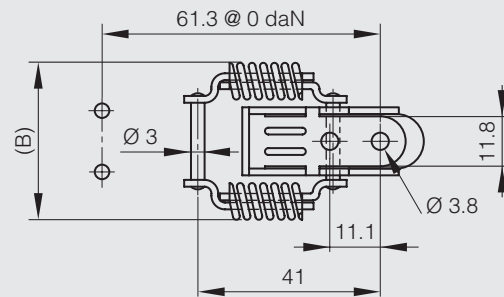
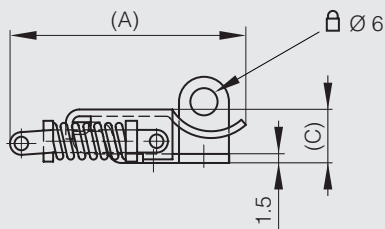
Mit Vorhängeschloss versehbare Verschlüsse mit Feder 52 mm

Maß A = 52 mm ohne Spannung. Auszug 3 mm unter Spannung.

Diese Verschlüsse werden mit den Schließblechen 16-7-3738, 16-7-3739, 16-7-3741 und 16-7-3742 verwendet.

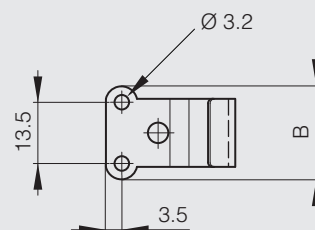
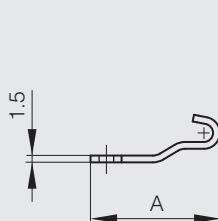


Artikel-Nr.	Material	Dekor	A	B	C	Gewicht (g)
16-7-3759	Stahl	verzinkt	55.5	34.5	12	32
16-7-3760	Edelstahl 1.4301	unbehandelt	55.5	34.5	12	32



Schließbleche für Verschlüsse 16-7-3759 und 16-7-3760

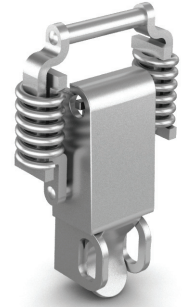
Artikel-Nr.	Material	Dekor	A	B	Ausführung	Gewicht (g)
16-7-3741	Stahl	verzinkt	28.5	20.5	gebohrt	3.5
16-7-3739	Edelstahl 1.4301	unbehandelt	28.5	20.5	ungebohrt	3.5
16-7-3742	Edelstahl 1.4301	unbehandelt	28.5	20.5	gebohrt	3.5



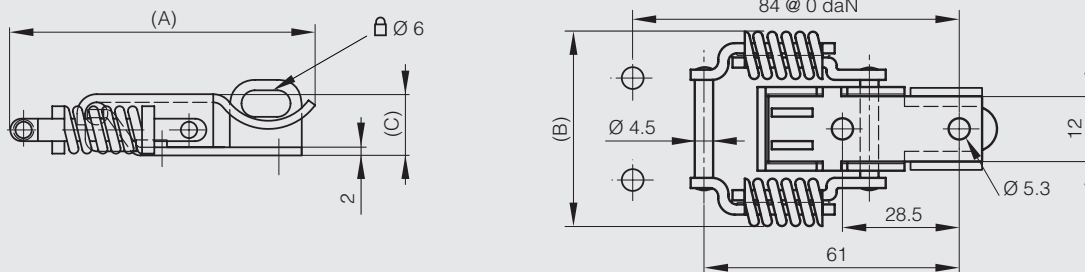


Mit Vorhängeschloss versehbare Verschlüsse mit Feder 74 mm

Maß A = 74 mm ohne Spannung. Auszug 4 mm unter Spannung.
 Diese Verschlüsse werden mit den Schließblechen 16-7-3751, 16-7-3753 und 16-7-3754 verwendet.

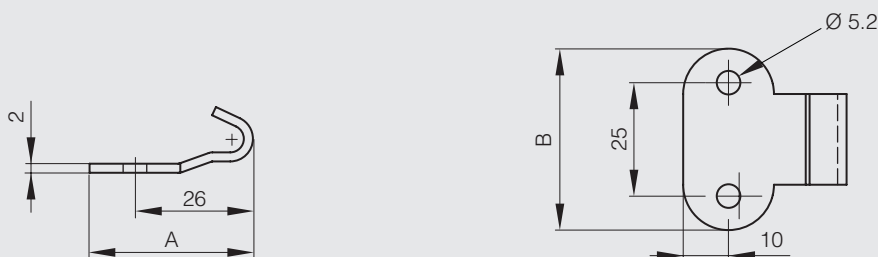


Artikel-Nr.	Material	Dekor	A	B	C	Gewicht (g)
16-7-3765	Stahl	verzinkt	74	46.5	15	75
16-7-3766	Edelstahl 1.4301	unbehandelt	74	46.5	15	75



Schließbleche für Verschlüsse 16-7-3765 und 16-7-3766

Artikel-Nr.	Material	Dekor	A	B	Ausführung	Gewicht (g)
16-7-3753	Stahl	verzinkt	36	40	gebohrt	20
16-7-3751	Edelstahl 1.4301	unbehandelt	36	40	ungebohrt	20
16-7-3754	Edelstahl 1.4301	unbehandelt	36	40	gebohrt	20



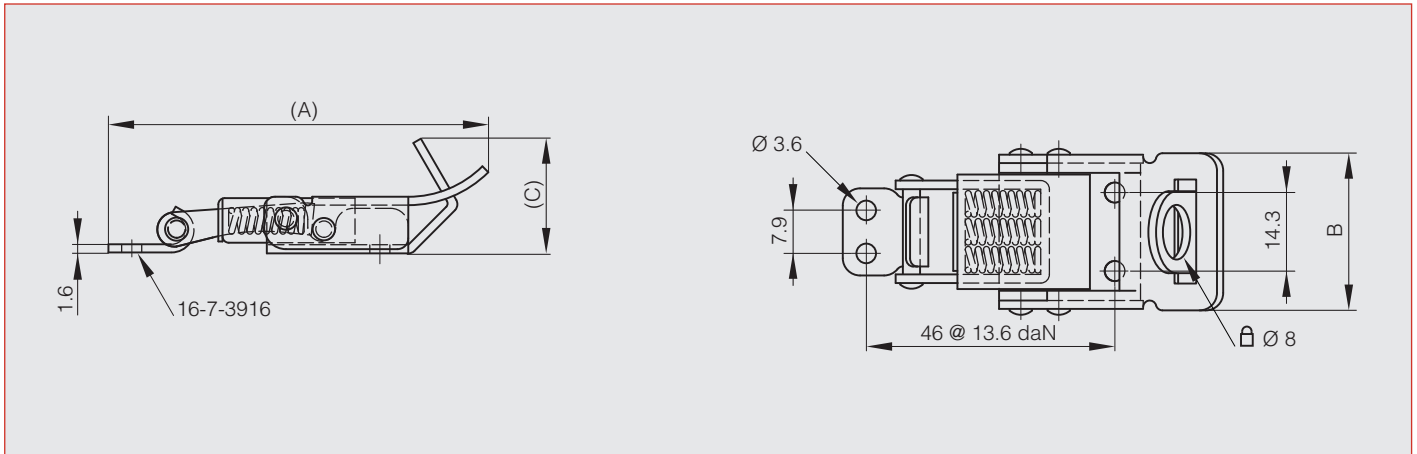


Mit Vorhängeschloss versehbarer Verschluss mit Feder 70.9 mm

Dieser Verschluss wird mit dem Schließblech 16-7-3916 verwendet.



Artikel-Nr.	Material	Dekor	A	B	C	Gewicht (g)
16-7-3917	Edelstahl 1.4301	unbehandelt	70.9	28.7	23.1	50



Schließblech für Verschluss 16-7-3917

Artikel-Nr.	Material	Dekor	Gewicht (g)
16-7-3916	Edelstahl 1.4301	unbehandelt	4.5

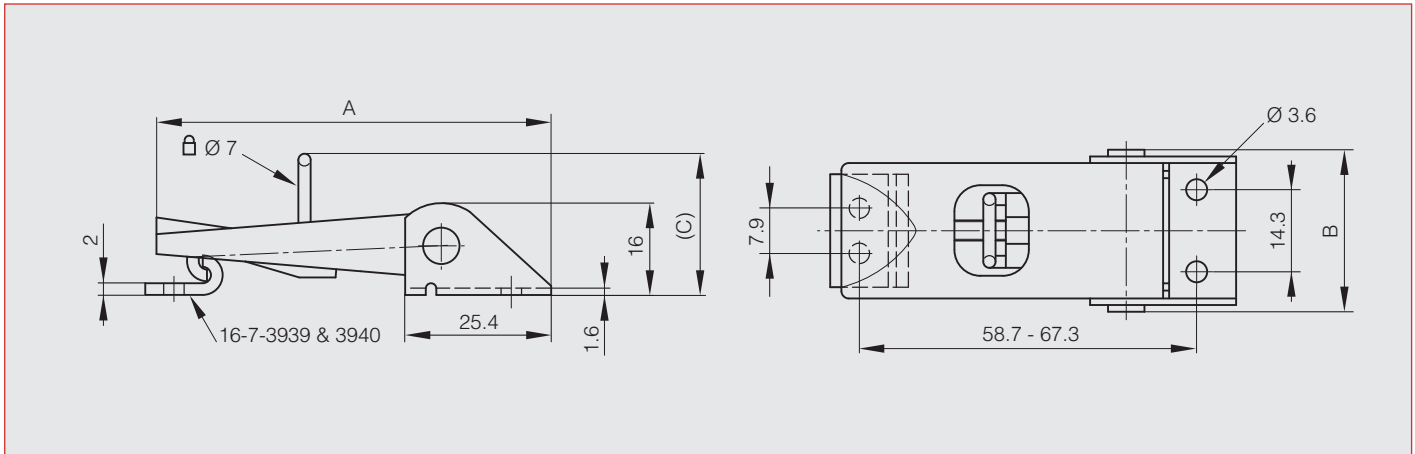




Mit Vorhängeschloss versehbare einstellbare Verschlüsse 70.6 mm

Diese Verschlüsse werden mit den Schließblechen 16-7-3939 und 16-7-3940 verwendet.

Artikel-Nr.	Material	Dekor	A	B	C	Gewicht (g)
16-7-3938	Edelstahl 1.4301	unbehandelt	70.6	28.2	16	50



Schließbleche für Verschlüsse 16-7-3938

Für Spannverschluss 16-7-3938

Artikel-Nr.	Material	Dekor	Gewicht (g)
16-7-3939	Stahl	verzinkt	4.5
16-7-3940	Edelstahl 1.4301	unbehandelt	4.5

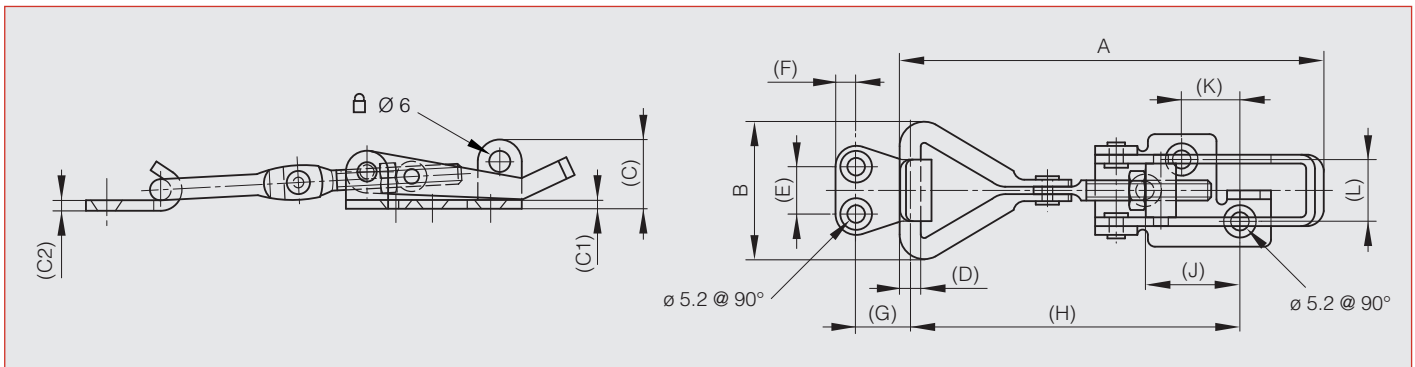




Mit Vorhängeschloss versehbare einstellbare Verschlüsse mit Schließblech von 82 bis 117 mm

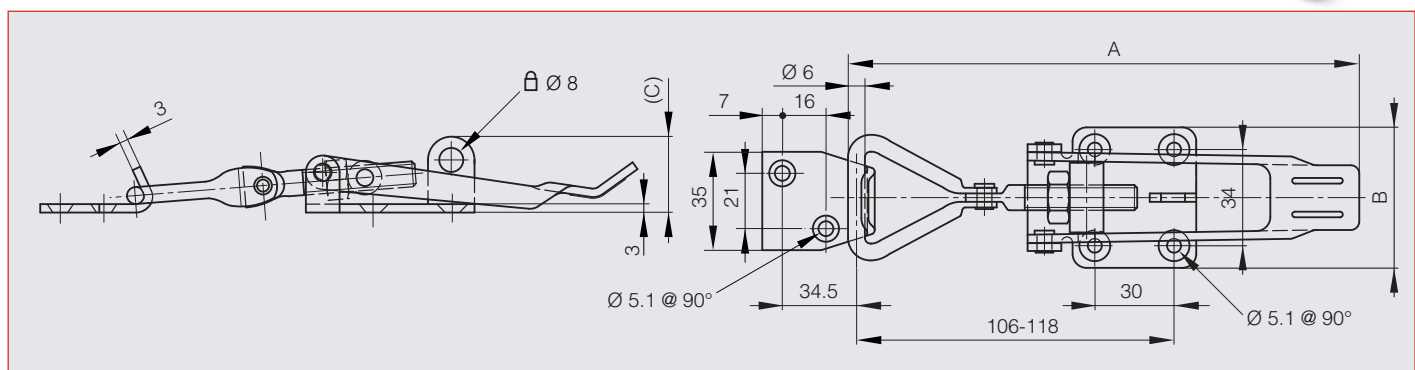


Artikel-Nr.	Material	Dekor	A	B	C	C1	C2	D	E	F	G	H	J	K	L	Ausführung	Gewicht (g)
16-7-4018	Stahl	verzinkt	82	27	19	2	2	4	14	5	10	62-72	22	11	14	82<A<92	48
16-7-4020	Stahl	verzinkt	108	34	18	2.5	3	5	17	6.5	10	85-96	27	16	18	108<A<119	102
16-7-4021	Stahl	verzinkt	118	39	22	3	2.5	6	20	6.5	18	85-96	33	15	20	118<A<129	124
16-7-4025	Edelstahl 1.4301	unbehandelt	82	27	19	2	2	4	14	5	10	62-72	22	11	14	82<A<92	48
16-7-4027	Edelstahl 1.4301	unbehandelt	108	34	18	2.5	3	5	17	6.5	10	85-96	27	16	18	108<A<119	102
16-7-4028	Edelstahl 1.4301	unbehandelt	118	39	22	3	2.5	6	20	6.5	18	85-96	33	15	20	118<A<129	124



Mit Vorhängeschloss versehbare einstellbare Verschlüsse mit Schließblech 174 mm

Artikel-Nr.	Material	Dekor	A	B	C	Ausführung	Gewicht (g)
16-7-4023	Stahl	verzinkt	174	50	27	174<A<186	236
16-7-4030	Edelstahl 1.4301	unbehandelt	174	50	27	174<A<186	236



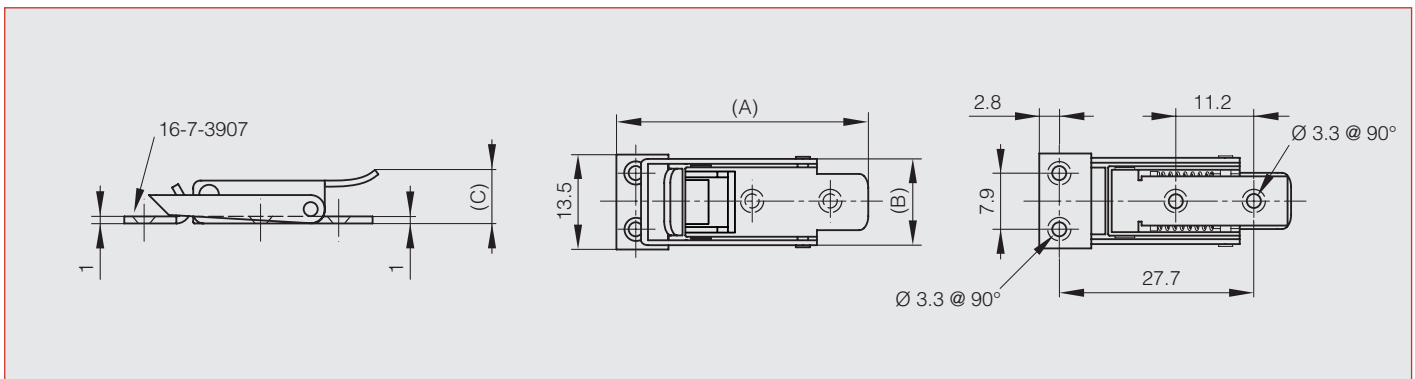


Verschluss mit Feder ohne Schließblech 35.8 mm

Dieser Verschluss wird mit dem Schließblech 16-7-3907 verwendet (siehe unten).



Artikel-Nr.	Material	Dekor	A	B	C	Gewicht (g)
16-7-3906	Edelstahl 1.4301	unbehandelt	35.8	12.3	7.9	9



Schließblech für Verschluss 16-7-3906

Artikel-Nr.	Material	Dekor	Gewicht (g)
16-7-3907	Edelstahl 1.4301	unbehandelt	4.5

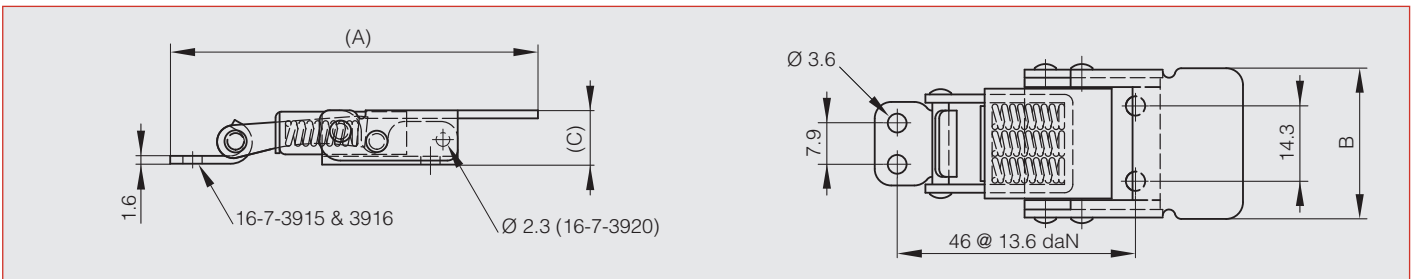




Verschlüsse mit Feder ohne Schließblech 70.8 mm

Diese Verschlüsse werden mit den Schließblechen 16-7-3915 und 16-7-3916 verwendet (siehe unten).

Artikel-Nr.	Material	Dekor	A	B	C	Ausführung	Gewicht (g)
16-7-3910	Stahl	verzinkt	70.8	28.7	10.2		50
16-7-3911	Edelstahl 1.4301	unbehandelt	70.8	28.7	10.2		50
16-7-3920	Edelstahl 1.4301	unbehandelt	70.8	28.7	10.2	mit Plombierbohrung	50



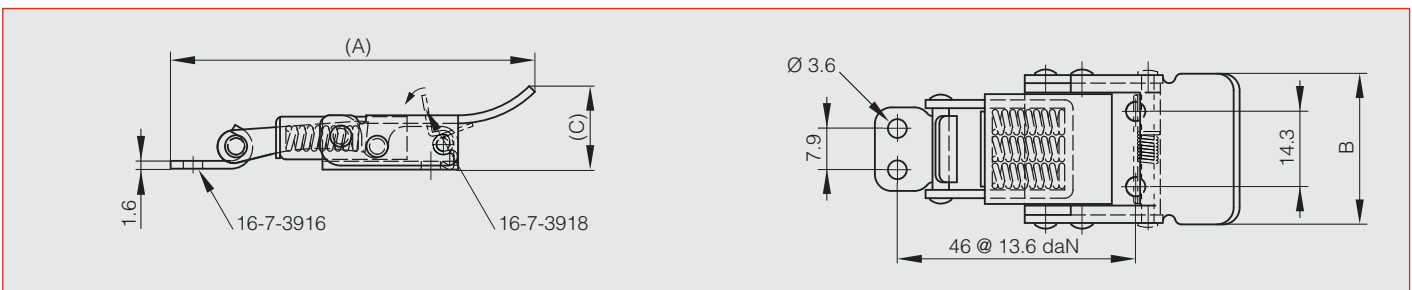
Verschluss mit Feder ohne Schließblech mit Sicherheitsfunktion

Mit Sicherheitsfunktion : Verschluss kann nur geöffnet werden nach Betätigung eines zusätzlichen Hebels.

Dieser Verschluss wird mit dem Schließblech 16-7-3916 verwendet (siehe unten).
Dieser Verschluss ist auch mit Vorhängeschloss unter Art.-Nr. 16-7-3917 erhältlich.



Artikel-Nr.	Material	Dekor	A	B	C	Ausführung	Gewicht (g)
16-7-3918	Edelstahl 1.4301	unbehandelt	70.9	28.7	14.7	mit Drücker zum Öffnen. ohne Plombierbohrung	50



Schließbleche für Verschlüsse 16-7-3910, 16-7-3911, 16-7-3918 und 16-7-3920

Artikel-Nr.	Material	Dekor	Gewicht (g)
16-7-3915	Stahl	verzinkt	4.5
16-7-3916	Edelstahl 1.4301	unbehandelt	4.5

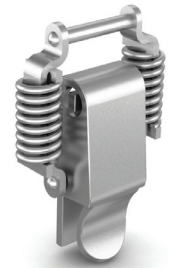




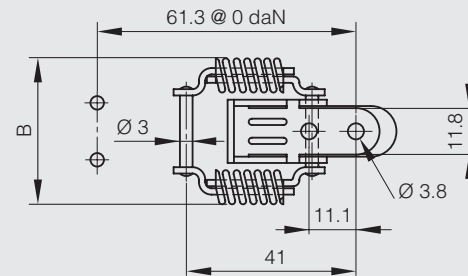
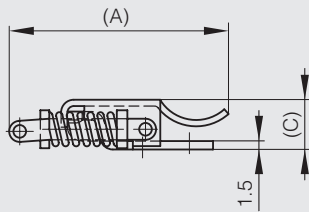
Verschlüsse mit Feder ohne Schließblech 52 mm

Diese Verschlüsse werden mit den Schließblechen 16-7-3739, 16-7-3741 und 16-7-3742 verwendet (siehe unten).

Diese Verschlüsse sind auch mit Vorhängeschloss unter Art.-Nr. 16-7-3759 und 16-7-3760 erhältlich.

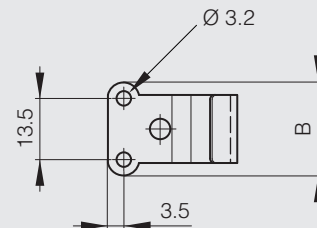
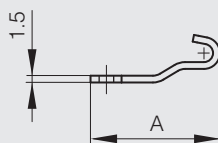


Artikel-Nr.	Material	Dekor	A	B	C	Gewicht (g)
16-7-3735	Stahl	verzinkt	52	34.5	11.8	27
16-7-3736	Edelstahl 1.4301	unbehandelt	55.5	34.5	12	27



Schließbleche für Verschlüsse 16-7-3735 und 16-7-3736

Artikel-Nr.	Material	Dekor	A	B	Ausführung	Gewicht (g)
16-7-3741	Stahl	verzinkt	28.5	20.5	gebohrt	3.5
16-7-3739	Edelstahl 1.4301	unbehandelt	28.5	20.5	ungebohrt	3.5
16-7-3742	Edelstahl 1.4301	unbehandelt	28.5	20.5	gebohrt	3.5



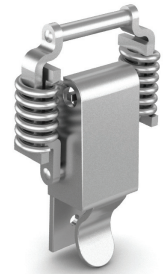


Verschlüsse mit Feder ohne Schließblech 74 mm

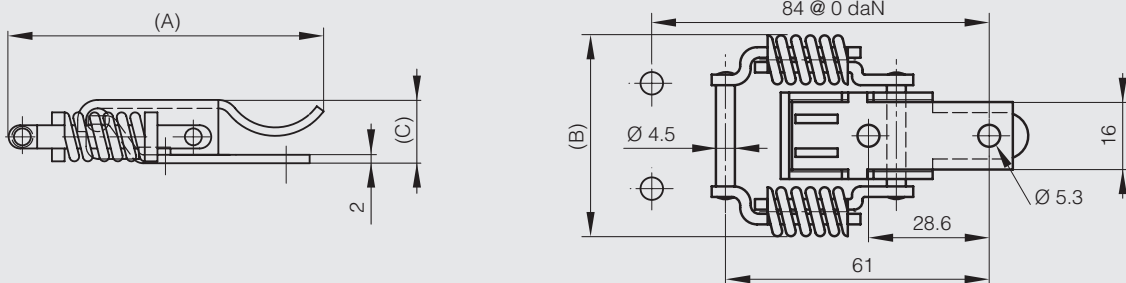
Maß A ohne Spannung: 74 mm. Auszug 4 mm unter Spannung.

Diese Verschlüsse werden mit den Schließblechen 16-7-3751, 16-7-3752, 16-7-3753 und 16-7-3754 verwendet (siehe unten).

Diese Verschlüsse sind auch mit Vorhängeschloss unter Art.-Nr. 16-7-3765 und 16-7-3766 erhältlich.

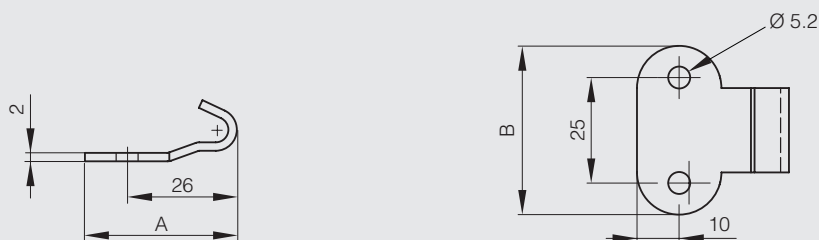


Artikel-Nr.	Material	Dekor	A	B	C	Ausführung	Gewicht (g)
16-7-3747	Stahl	verzinkt	74	46.5	15	gebohrt	70
16-7-3745	Edelstahl 1.4301	unbehandelt	74	47	15	ungebohrt	70
16-7-3748	Edelstahl 1.4301	unbehandelt	74	47	15	gebohrt	70



Schließbleche für Verschlüsse 16-7-3745, 16-7-3747 und 16-7-3748

Artikel-Nr.	Material	Dekor	A	B	Ausführung	Gewicht (g)
16-7-3753	Stahl	verzinkt	36	40	gebohrt	20
16-7-3751	Edelstahl 1.4301	unbehandelt	36	40	ungebohrt	20
16-7-3754	Edelstahl 1.4301	unbehandelt	36	40	gebohrt	20



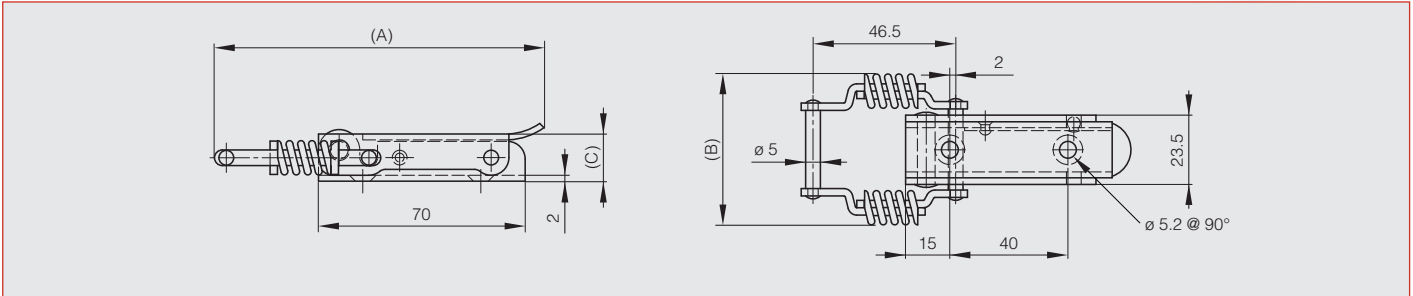


Verschlüsse mit Feder ohne Schließblech 108 mm

Diese Verschlüsse werden mit den Schließblechen 16-7-3404, 16-7-3406, 16-7-4038 und 16-7-3870 verwendet.

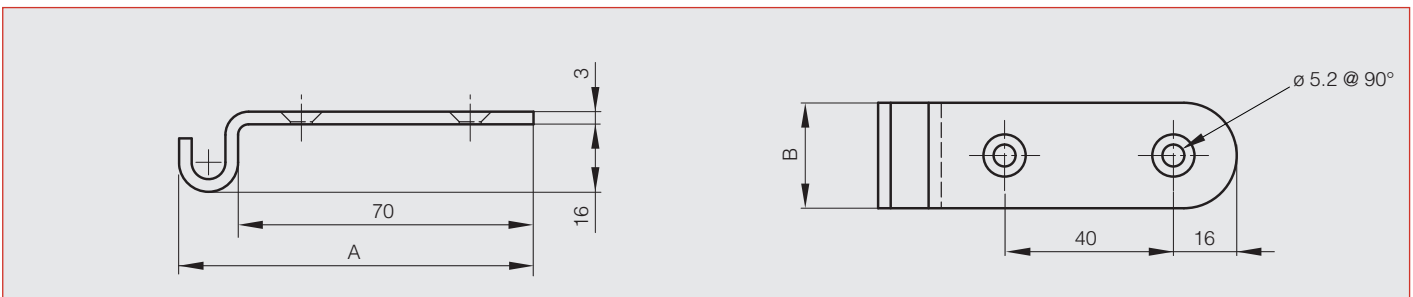


Artikel-Nr.	Material	Dekor	A	B	C	Gewicht (g)
16-7-3400	Stahl	unbehandelt	108	49.5	19.5	118
16-7-3402	Stahl	verzinkt	108	49.5	19.5	118



Schließbleche für Verschlüsse 16-7-3400 und 16-7-3402

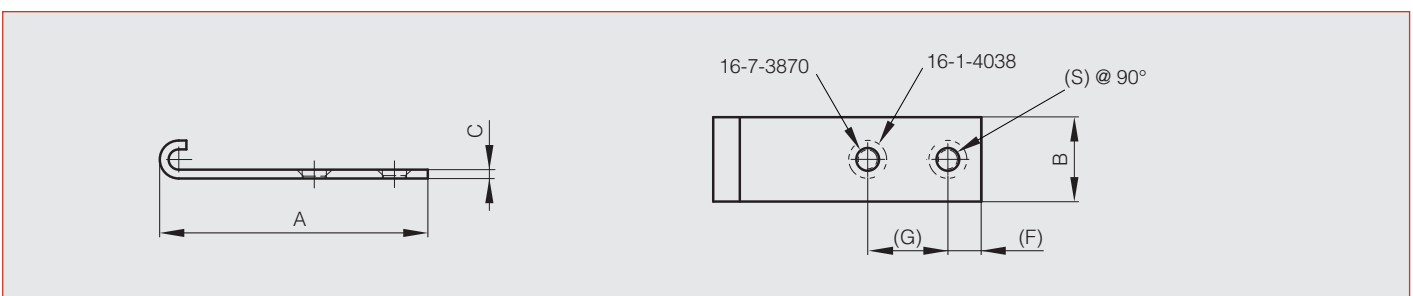
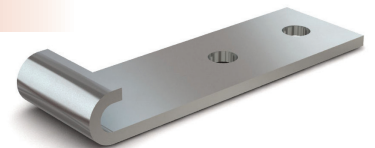
Artikel-Nr.	Material	Dekor	A	B	S	Gewicht (g)
16-7-3404	Stahl	unbehandelt	85	25	5	57
16-7-3406	Stahl	verzinkt	85	25	5	57



Andere Schließbleche für Verschluss 16-7-3400 und 16-7-3402

Art.-Nr. 16-7-3551 kann ebenso als alternativer Schließhaken genutzt werden.

Artikel-Nr.	Material	Dekor	A	B	C	F	G	S	Gewicht (g)
16-1-4038	Stahl	verzinkt	63	25	3	8.8	26	4.5	42
16-7-3870	Stahl	verzinkt	63.5	20	2	7.9	19	5.4	24



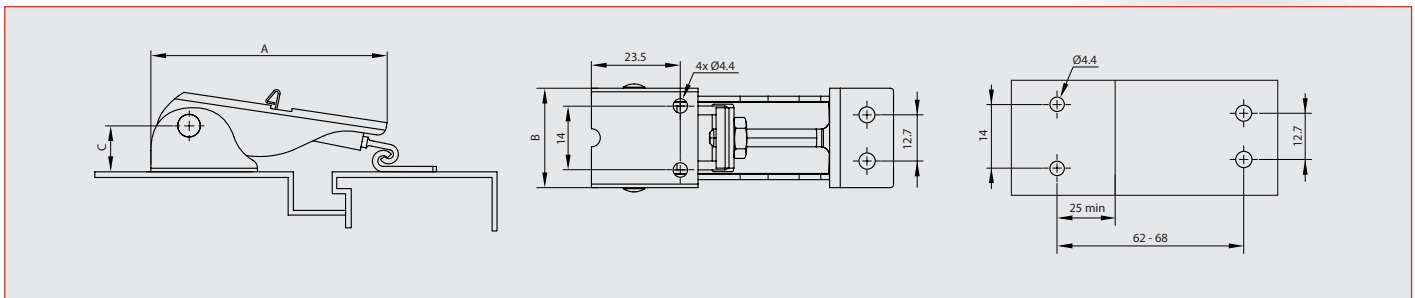


Einstellbare Verschlüsse mit speziellem Schließsystem mit Schließblech

NEU!



Artikel-Nr.	Material	Dekor	A	B	C	Gewicht (g)
16-1-9022	Stahl	verzinkt	70	27.5	13.5	77
16-1-9021	Edelstahl	elektropoliert	70	27.5	13.5	77



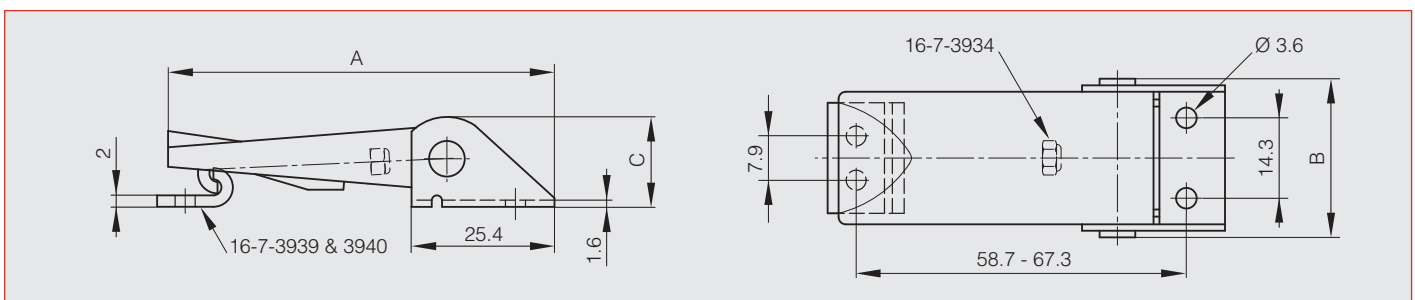
Einstellbare Verschlüsse ohne Schließblech 70.6 mm

Diese Verschlüsse werden mit den Schließblechen 16-7-3939 und 16-7-3940 verwendet (siehe unten).

Artikel Nr. 16-7-3934 ist die Sicherheitsmutter.



Artikel-Nr.	Material	Dekor	A	B	C	Gewicht (g)
16-7-3932	Stahl	verzinkt	70.6	28.2	16	50
16-7-3934	Stahl	verzinkt	70.6	28.2	16	50
16-7-3933	Edelstahl 1.4301	unbehandelt	70.6	28.2	16	50



Schließbleche für Verschlüsse 16-7-3932, 16-7-3933 und 16-7-3934

Artikel-Nr.	Material	Dekor	Gewicht (g)
16-7-3939	Stahl	verzinkt	4.5
16-7-3940	Edelstahl 1.4301	unbehandelt	4.5



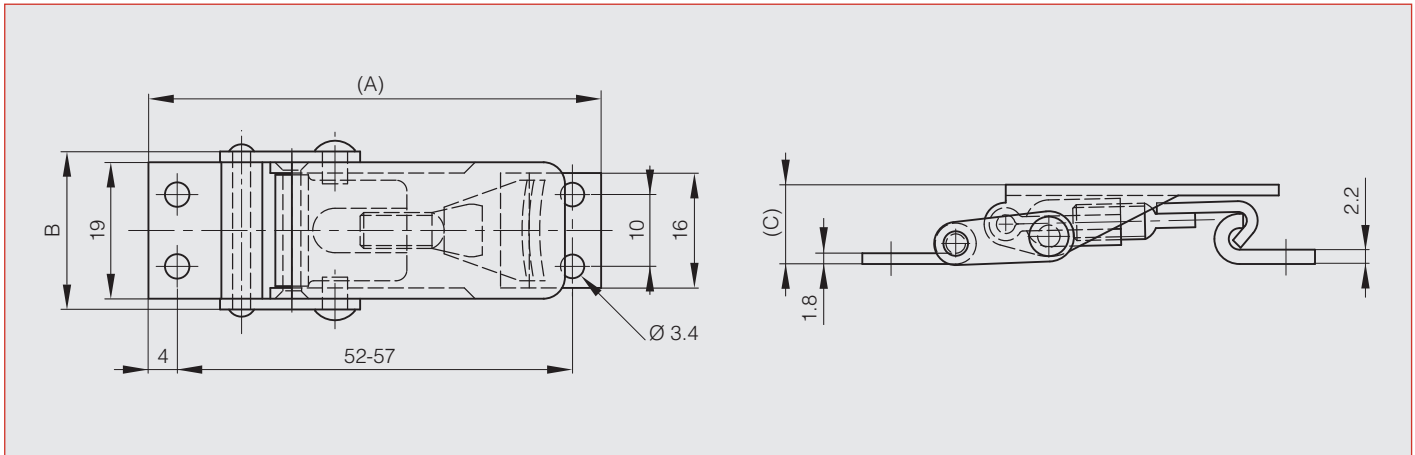


Einstellbare Spannverschlüsse

Einstellbarer Verschluss mit Schließblech 60 mm

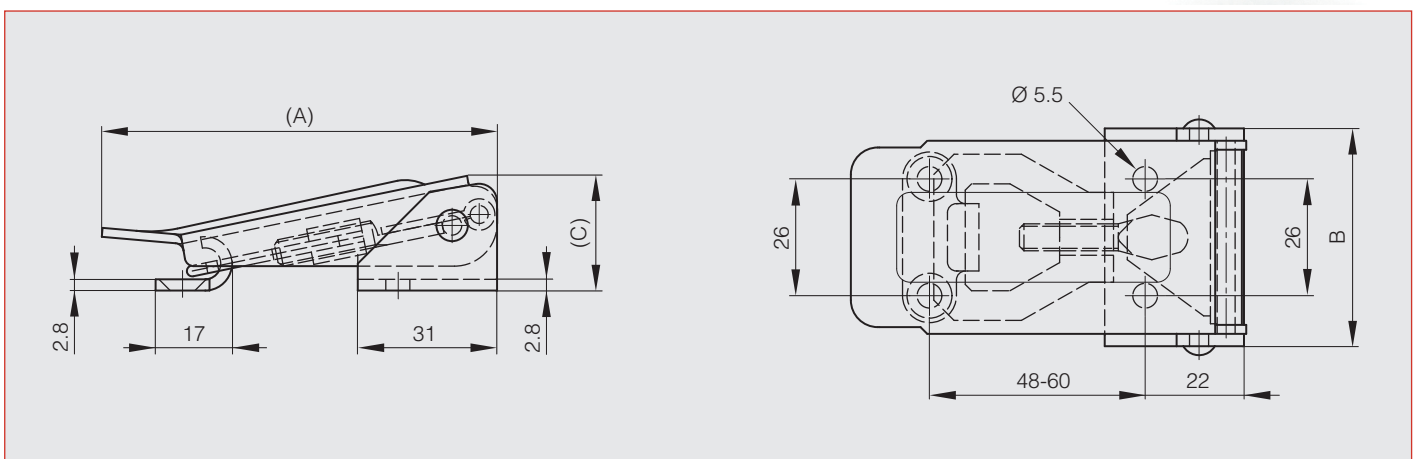
Das Maß A beträgt je nach Einstellung zwischen 60 mm und 65 mm.

Artikel-Nr.	Material	Dekor	A	B	C	Ausführung	Gewicht (g)
16-7-3839	Stahl	verzinkt	60	22	10	60	36



Einstellbare Verschlüsse mit Schließblech 88 mm

Artikel-Nr.	Material	Dekor	A	B	C	Gewicht (g)
16-7-3843	Stahl	verzinkt	88	48.5	26	174
16-7-3844	Edelstahl 1.4301	unbehandelt	88	48.5	26	174

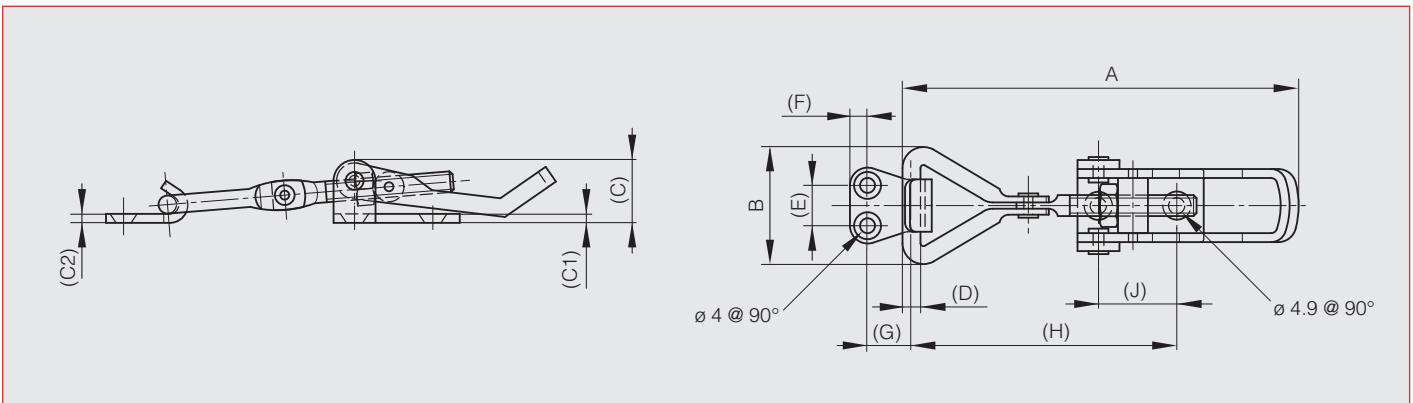




Einstellbare Verschlüsse mit Schließblech von 82 bis 103 mm



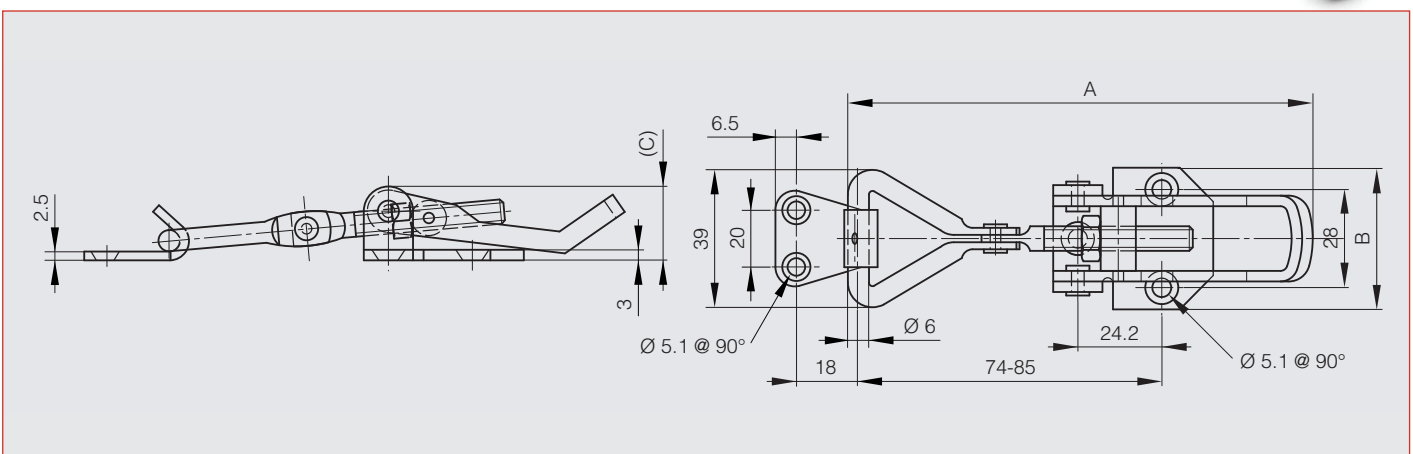
Artikel-Nr.	Material	Dekor	A	B	C	C1	C2	D	E	F	G	H	J	Ausführung	Gewicht (g)
16-7-4017	Stahl	verzinkt	82	28	14	2	2	4	14	5	10	52-59	18	82<A<89	46
16-7-4019	Stahl	verzinkt	103	34	18	2.5	3	5	17	6.5	10	68-86	17	103<A<121	90
16-7-4024	Edelstahl 1.4301	unbehandelt	82	28	14	2	2	4	14	5	10	52-59	18	82<A<89	46
16-7-4026	Edelstahl 1.4301	unbehandelt	103	34	18	2.5	3	5	17	6.5	10	68-86	17	103<A<121	90



Einstellbare Verschlüsse mit Schließblech 118 mm



Artikel-Nr.	Material	Dekor	A	B	C	Ausführung	Gewicht (g)
16-7-4022	Stahl	verzinkt	118	40.5	18	118<A<128	130
16-7-4029	Edelstahl 1.4301	unbehandelt	118	40.5	18	118<A<128	130



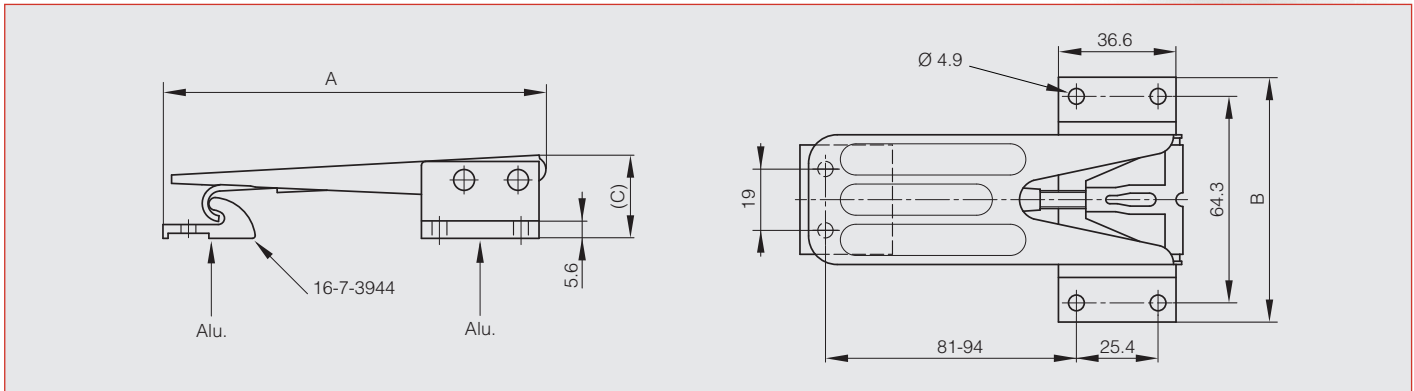


Einstellbarer Verschluss ohne Schließblech 119.1 mm

Das Maß A beträgt je nach Einstellung zwischen 119,1 mm und 133,6 mm.
 Befestigungsplatte aus Aluminium.
 Der Verschluss wird mit dem Schließblech 16-7-3944 verwendet (siehe unten).



Artikel-Nr.	Material	Dekor	A	B	C	Ausführung	Gewicht (g)
16-7-3941	Stahl	verzinkt	119.1	76.2	25.9	119.1<A<133.6	150



Schließblech für Verschluss 16-7-3941

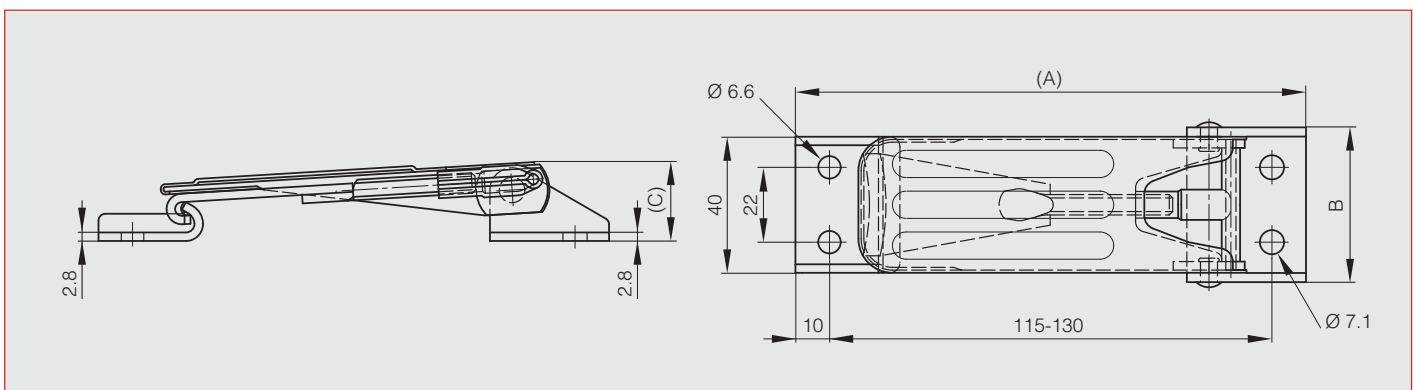
Artikel-Nr.	Material	Dekor	Gewicht (g)
16-7-3944	Aluminium	unbehandelt	9



Einstellbarer Verschluss mit Schließblech 135 mm

Das Maß A beträgt je nach Einstellung zwischen 135 mm und 150 mm.

Artikel-Nr.	Material	Dekor	A	B	C	Ausführung	Gewicht (g)
16-7-3842	Stahl	verzinkt	135	45.5	23	135<A<150	170

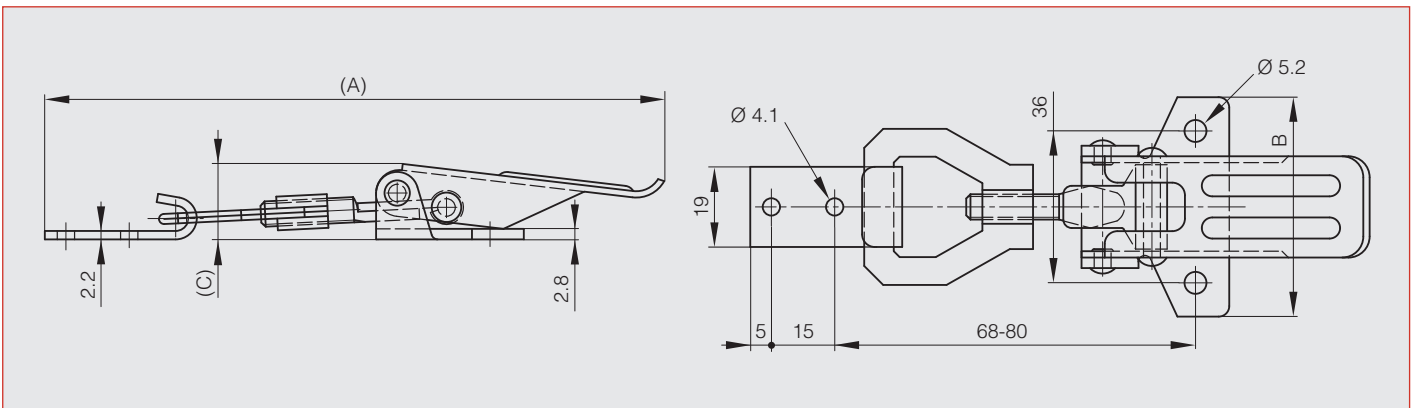




Einstellbare Verschlüsse mit Schließblech 138 mm

Das Maß A beträgt je nach Einstellung zwischen 138 mm und 150 mm.

Artikel-Nr.	Material	Dekor	A	B	C	Ausführung	Gewicht (g)
16-7-3840	Stahl	verzinkt	138	52	18	138<A<150	100
16-7-3841	Edelstahl 1.4301	unbehandelt	138	52	18	138<A<150	100

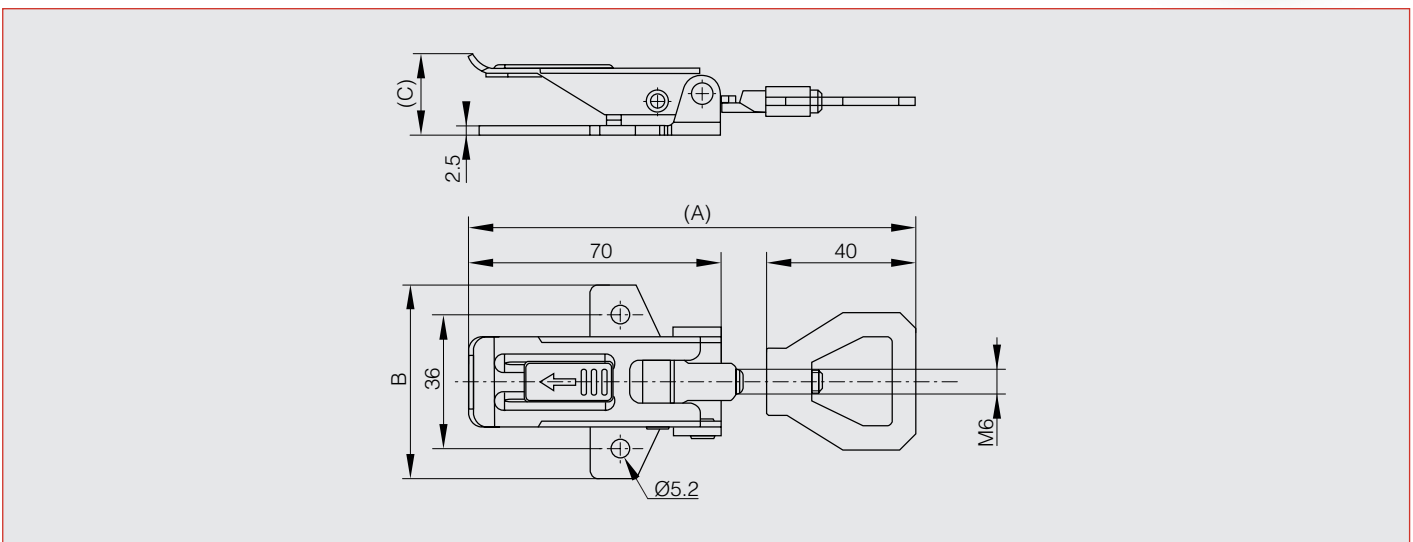


Einstellbarer Verschluss mit speziellem Schließsystem ohne Schließblech

Das Maß A beträgt je nach Einstellung zwischen 115 mm und 122 mm.

Artikel-Nr.	Material	Dekor	A	B	C	Ausführung	Gewicht (g)
16-1-4231	Edelstahl 1.4301	unbehandelt	115	52	22	115<A<122	85

NEU!



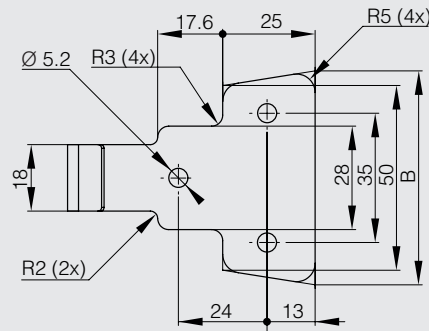
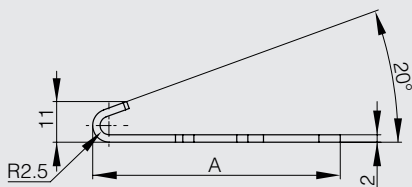


Schließblech für Verschluss 16-1-4231

NEU!

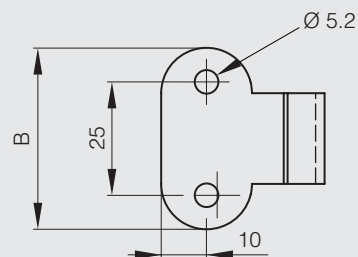
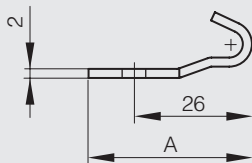


Artikel-Nr.	Material	Dekor	A	B	Gewicht (g)
16-1-4236	Edelstahl 1.4301	unbehandelt	67	57.9	35



Andere Schließbleche für Verschluss 16-7-4231

Artikel-Nr.	Material	Dekor	A	B	Ausführung	Gewicht (g)
16-7-3751	Edelstahl 1.4301	unbehandelt	36	40	ungebohrt	20
16-7-3754	Edelstahl 1.4301	unbehandelt	36	40	gebohrt	20

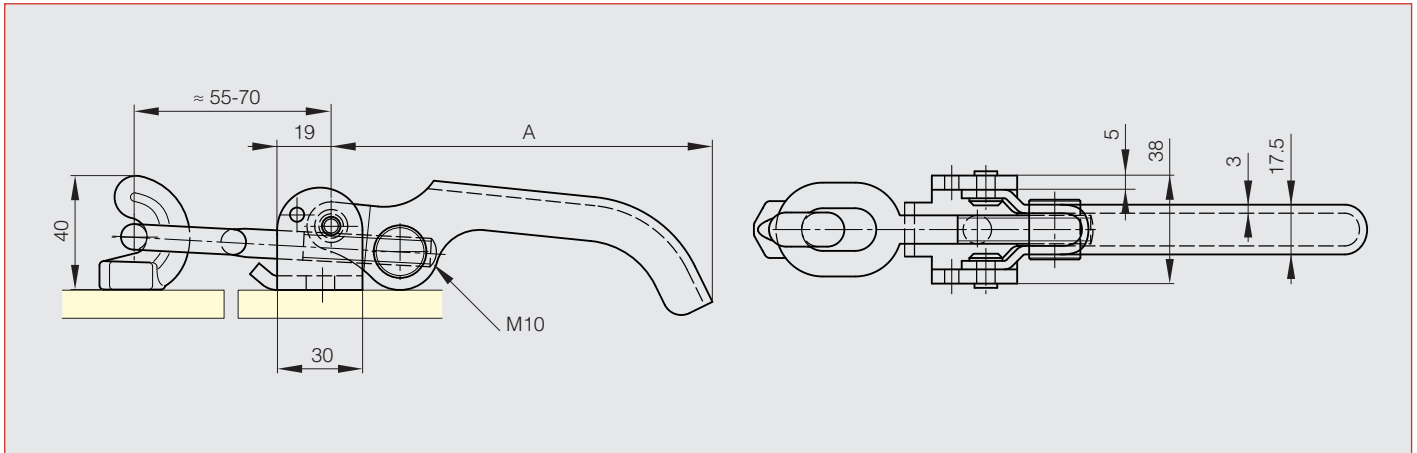
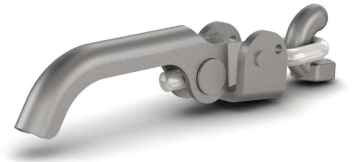




Schwerlast-Verschluss

Der Verschluss ist ganz aus Rohstahl mit Ausnahme des verzinkten Stahlrings.

Artikel-Nr.	Material	Dekor	A	Gewicht (g)
16-1-4150	Stahl	unbehandelt	134	413

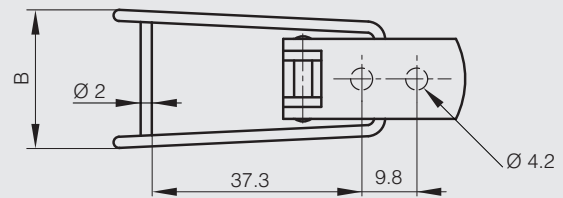
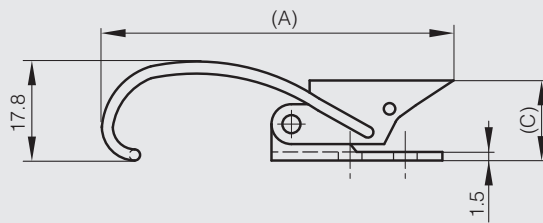




Verschluss ohne Schließblech 62.5 mm A



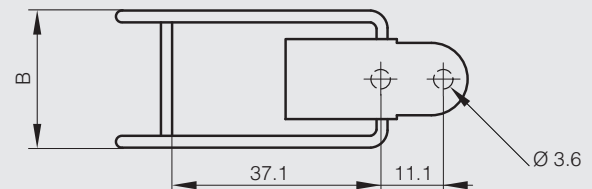
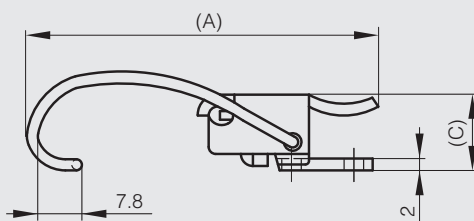
Artikel-Nr.	Material	Dekor	A	B	C	Gewicht (g)
16-7-3897	Edelstahl 1.4301	unbehandelt	62.5	24.6	14.2	27



Verschluss ohne Schließblech 62.5 mm B



Artikel-Nr.	Material	Dekor	A	B	C	Gewicht (g)
16-7-3900	Edelstahl 1.4301	unbehandelt	62.5	24.4	13.5	27

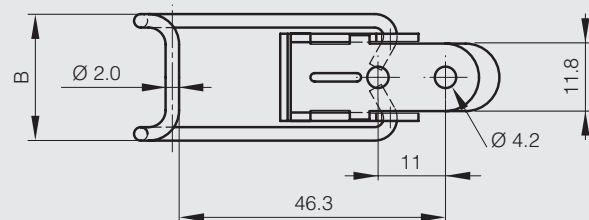
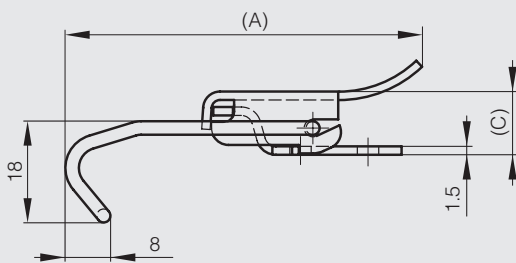




Verschluss ohne Schließblech 63.6 mm



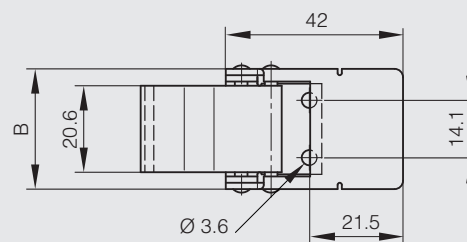
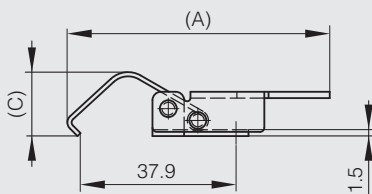
Artikel-Nr.	Material	Dekor	A	B	C	Gewicht (g)
16-7-3767	Stahl	schwarz KTL	63	22	11.8	20



Verschlüsse ohne Schließblech 64 mm



Artikel-Nr.	Material	Dekor	A	B	C	Gewicht (g)
16-7-3947	Stahl	verzinkt	64	28.7	14	45
16-7-3948	Edelstahl	unbehandelt	64	28.7	14	45

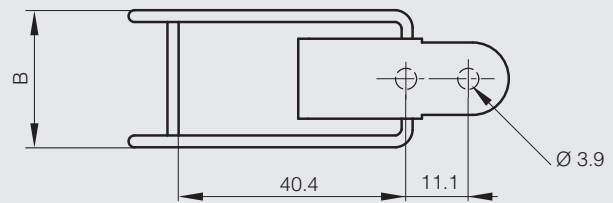
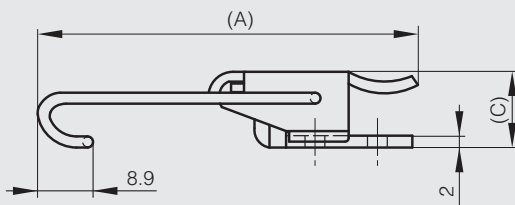




Verschlüsse ohne Schließblech 67.6 mm



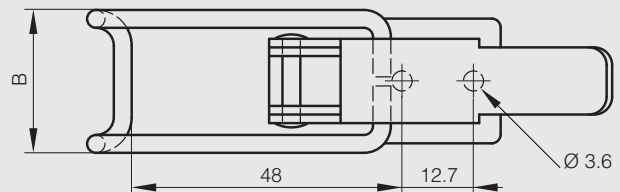
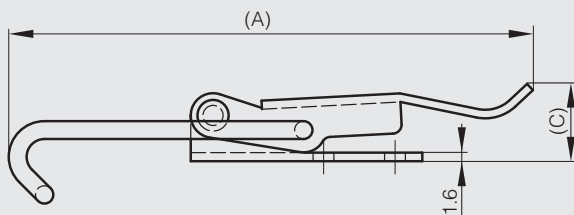
Artikel-Nr.	Material	Dekor	A	B	C	Gewicht (g)
16-7-3902	Edelstahl 1.4301	unbehandelt	67.6	25.4	13.7	32



Verschluss ohne Schließblech 93.2 mm



Artikel-Nr.	Material	Dekor	A	B	C	Gewicht (g)
16-7-3903	Edelstahl 1.4301	unbehandelt	93.2	25.4	13.7	32

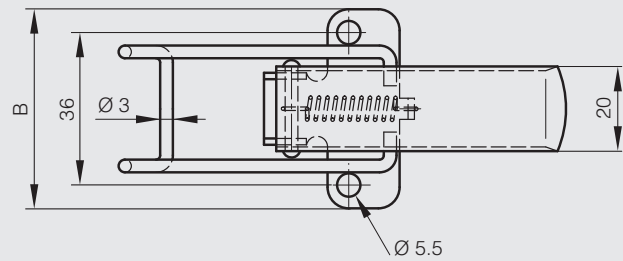
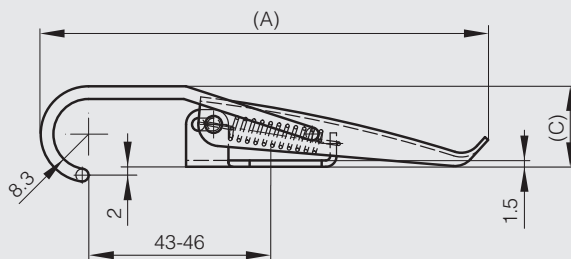




Verschluss ohne Schließblech 106 mm



Artikel-Nr.	Material	Dekor	A	B	C	Gewicht (g)
16-7-3768	Stahl	schwarz KTL	106	47	19.5	42





Spezialschließblech für Verschlüsse



Artikel-Nr.	Material	Dekor	A	B	Gewicht (g)
16-7-3872	Edelstahl 1.4301	unbehandelt	21.4	22.4	9

