





Seite 606

DIRAK-SNAP-Technology.

Wussten Sie schon? Eine Vielzahl unserer Produkte ist auch mit der DIRAK-SNAP-Technology erhältlich.



Seite 631

Robust und langlebig.

Sowohl im Außenbereich als auch in diversen anderen Einsatzbereichen, wie der Verkehrstechnik, Infrastruktur oder der Energie- und Umwelttechnik, sollten Scharniere besonders langlebig und robust sein. Scharniere aus Edelstahl trotzen diesen Herausforderungen und sind korrosions-, witterungs- und chemikalienbeständig.



Seite 510

Potentialausgleich mit einer Schraube.

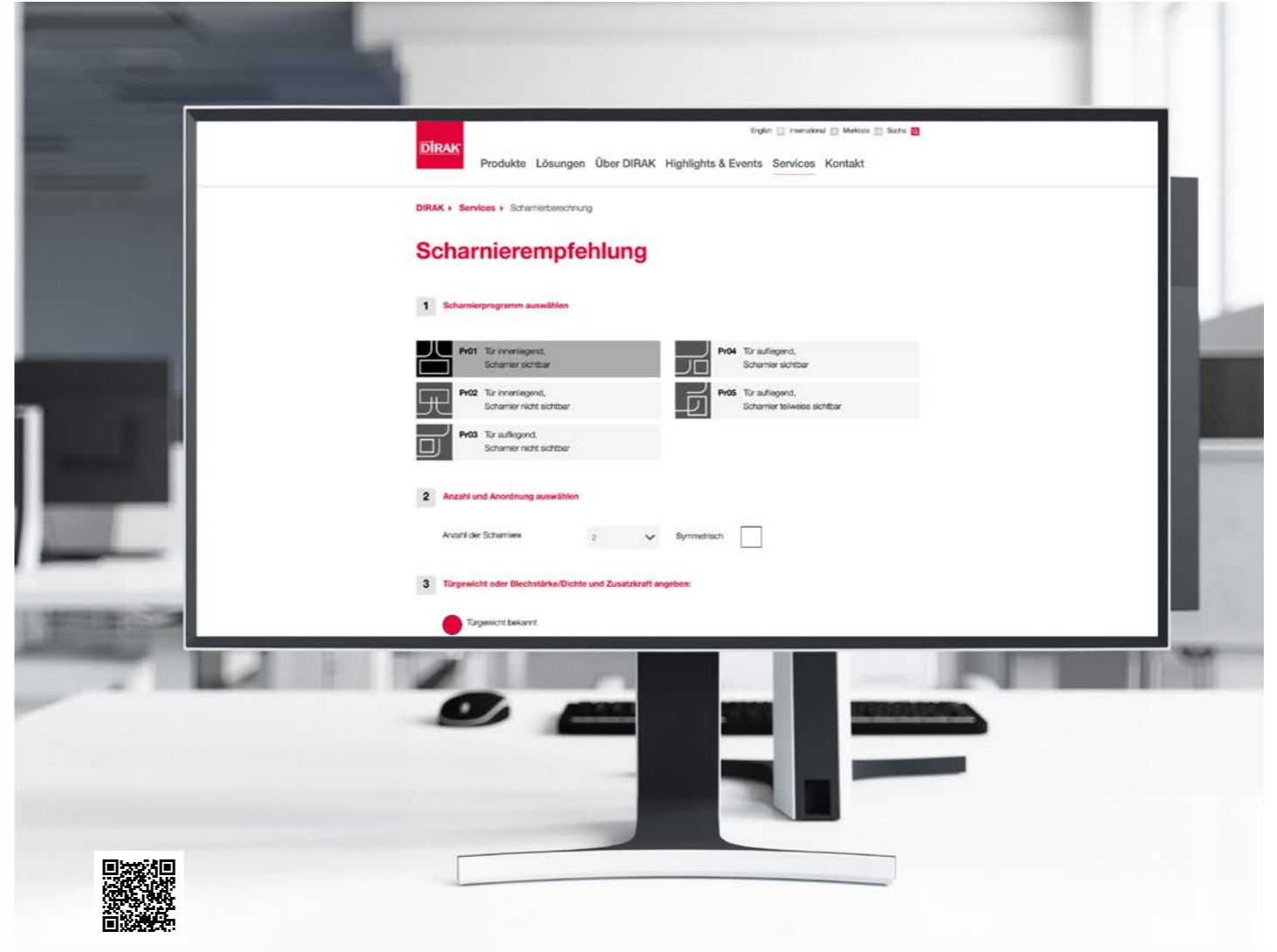
Scharniere befestigen kann so einfach sein: Mithilfe einer Segmentschneide und eines Kratzzahns an der neuen Erdungssenkenschraube sind elektrische Verbindungen zwischen zwei Metallblechen nun auch ohne weitere Kleinteile möglich.



IM NU BEFESTIGT.

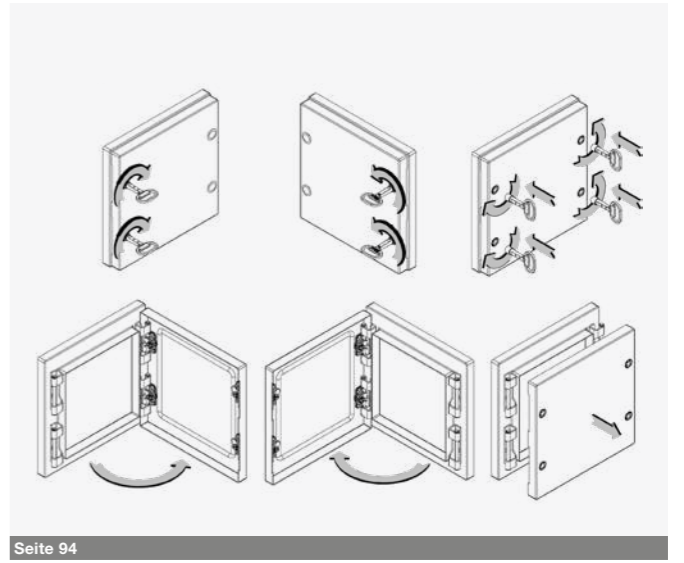
Das Scharnier mit Brückenbefestigung sitzt präzise in der rechteckigen Einbauöffnung. Die Fixierung der Scharnierhälfte ist mit nur einer Schraube möglich.

Seite 522



SIE BRAUCHEN EINE GUTE EMPFEHLUNG?

Mit **unserem Online-Tool** erhalten Sie Scharnierempfehlungen je nach Dimension und Gewicht Ihrer Tür. Probieren Sie es aus!

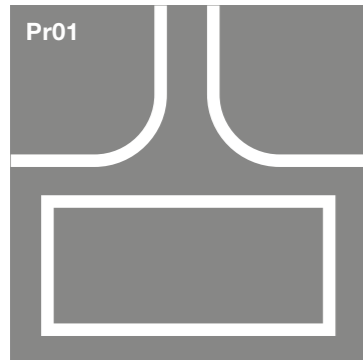


Seite 94

Verschluss oder Scharnier? **Beides!**

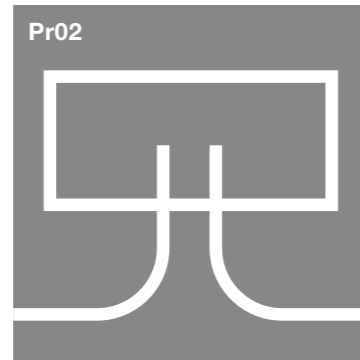
Der flächenbündige Verschluss mit Scharnierfunktion ist Verschluss und Scharnier in einem und ermöglicht spielend den Anschlagwechsel und das Aushängen der Tür.

Scharniere nach Programm



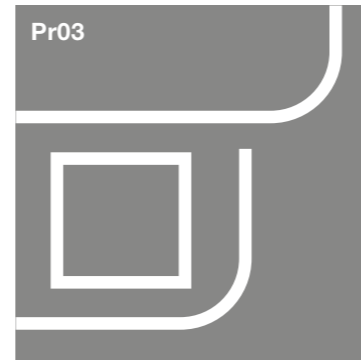
**Innenliegende Tür,
Scharnier sichtbar**

Seite: 490–555, 650–656



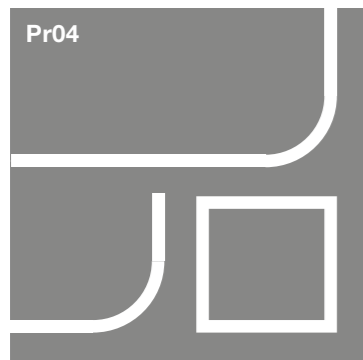
**Innenliegende Tür,
Scharnier nicht sichtbar**

Seite: 556–564



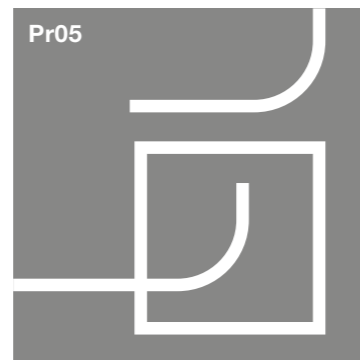
**Aufliegende Tür,
Scharnier nicht sichtbar**

Seite: 566–594



**Aufliegende Tür,
Scharnier sichtbar**

Seite: 490, 543–544, 595–618



**Aufliegende Tür,
Scharnier teilweise sichtbar**

Seite: 619–649

Scharniere

Scharniere

Scharniere

Scharniere

604 Eckscharnier Pr04 180° [4-285]	604 Eckscharnier Pr04 180° [4-285.01]	605 Eckscharnier Pr04 180° Edelstahl[7-210]	605 Eckscharnier Pr04 180° Edelstahl[7-211]	606 DST Eckscharnier Pr04 180° [4-285DST]	607 DST Eckscharnier Pr04 180° Edelstahl [7-285DST]
608 Eckscharnier Pr04 180° [4-286]	609 Eckscharnier Pr04 180° [4-286]	610 Eckscharnier Pr04 180° [4-308]	611 Eckscharnier Pr04 180° Edelstahl[7-130]	612 Eckscharnier Pr04 180° [4-310]	614 Eckscharnier Pr04 180° [4-320]
615 Eckscharnier Pr04 180° [4-323]	616 Eckscharnier Pr04 180° [4-326]	617 Eckscharnier Pr04 180° [4-370]	618 DST Eckscharnier Pr04 180° [4-349DST]	619 Scharnier Pr05 180° [4-145]	620 Scharnier Pr05 180° [4-150]
621 Scharnier Pr05 180° Edelstahl [7-133]	622 Scharnier Pr05 180° Edelstahl [7-134]	623 Scharnier Pr05 180° [4-152]	624 Scharnier Pr05 180° Edelstahl [7-132]	625 DST Scharnier Pr05 180° [4-152DST]	626 DST Scharnier Pr05 180° Edelstahl [7-152DST]
627 Scharnier Pr05 180° [4-161]	628 DST Scharnier Pr05 180° [4-150DST]	629 Scharnier Pr05 180° [4-160]	630 Scharnier Pr05 180° Edelstahl [7-135]	631 Scharnier Pr05 180° Edelstahl [7-131]	632 Scharnier Pr05 180° [4-170]
633 Scharnier Pr05 180° [4-180]	634 Scharnier Pr05 180° [4-185]	635 DST Scharnier Pr05 180° [4-161DST]	636 Scharnier für Einzelschrank Pr05 180° [4-155]	637 Scharnier Pr05 180° Edelstahl [7-136]	638 Scharnier Pr05 180° [4-181]

639 Scharnier Pr05 180° [4-182]	640 DST Scharnier Pr05 180° [4-182.01DST]	641 DST Scharnier Pr05 180° [4-182.02DST]	642 DST Scharnier Pr05 180° [4-182.03DST]	643 Scharnier Pr05 180° [4-182.05]	644 DST Scharnier Pr05 180° [4-182.05DST]
645 DST Scharnier Pr05 180° [4-182.06DST]	646 DST Scharnier Pr05 180° [4-182.07DST]	647 Scharnier Pr05 180° [4-183]	648 DST Scharnier Pr05 180° [4-184.01DST]	649 DST Scharnier Pr05 180° [4-184.05DST]	650 Rastscharnier 60x60 Pr01 175° [4-243]
651 Rastscharnier Pr01 120° / 180° Edelstahl [7-222]	652 Drehmomentscharnier Pr01 270° [4-708]	653 Drehmomentscharnier Pr01 270° [4-709]	654 Drehmomentscharnier Pr01 270° [4-701]	655 Drehmomentscharnier Pr01 270° [4-702]	656 Drehmomentscharnier Pr01 270° [4-703]

Scharniere

Scharniere



Vorteile

- Für innenliegende oder aufliegende Türen.
- Scharnier sichtbar.
- Rechte und linke Version.
- Öffnungswinkel 180°.
- Anschraubbar.
- Aushängbar.
- Stift im Rahmenteil angegossen.

Werkstoffe

- **Rahmen- und Türteil:** GDZn, schwarz
- **Stift:** Edelstahl

Anmerkungen

Rechte Version gezeichnet



Vorteile

- Für innenliegende Türen.
- Scharnier sichtbar.
- Rechts / links einsetzbar.
- Öffnungswinkel 180°.
- Justierung über unterschiedliche Bohrbilder möglich.

Werkstoffe

- **Scharnierteile:** GDZn, matt verchromt oder schwarz
- **Stift:** Edelstahl
- **Mutternplatte:** Stahl, verzinkt

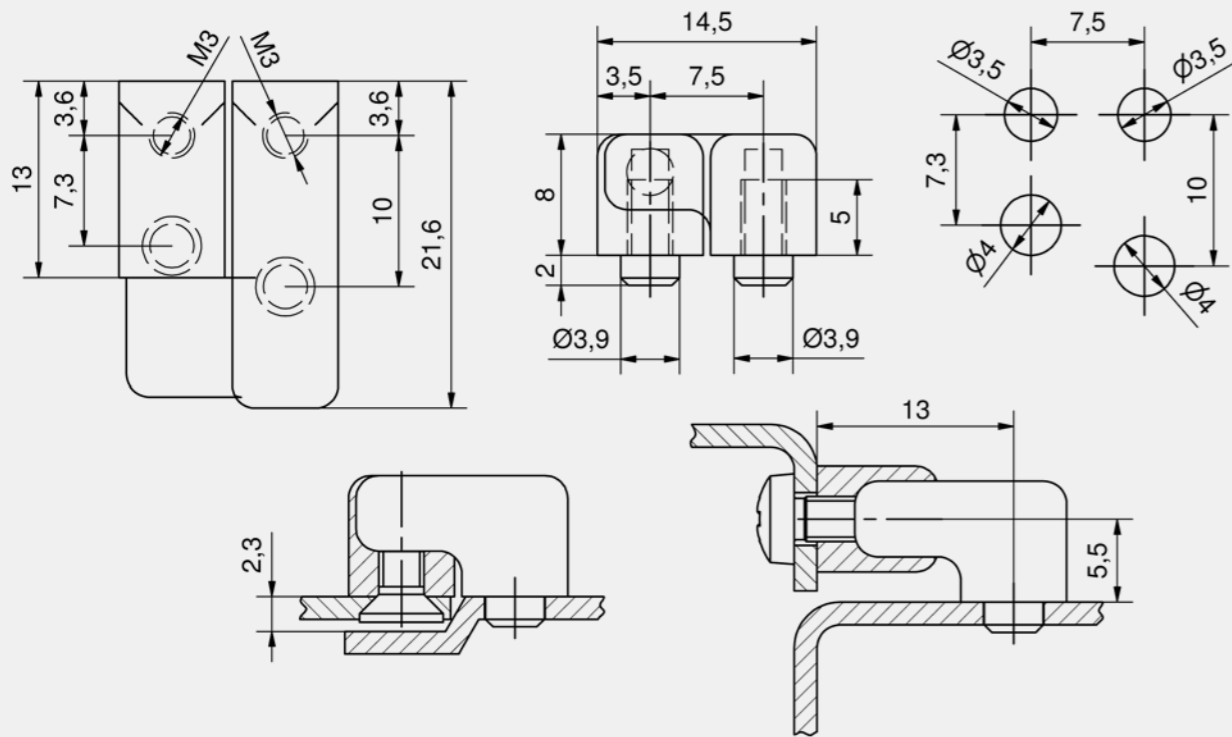
Anmerkungen

Die Mutternplatte kann, je nach Anwendung, unterschiedlich montiert werden. (bitte getrennt bestellen)

Weitere Varianten mit DIRAK-SNAP-Technologie siehe Produkt-System 4-249.01DST, 4-249.02DST, 4-249.03DST, 4-249.04DST, 4-249.05DST.

1. Zähne der Mutternplatte dienen zur Reibungserhöhung und ggf. der Erdung
2. Einbauöffnung zur Justierung

Scharniere



Scharnier

Produktnummer	Ausführung	Ausführung Stift	Montageart	Liefereinheit
250-9106.00-00000	linke Version	angegossen	anschraubbar	10 Stck
250-9107.00-00000	rechte Version	angegossen	anschraubbar	10 Stck

Scharnier, GDZn

	Produktnummer	Oberfläche	Ausführung Stift	Montageart	Liefereinheit
a)	218-9501.00-00000	schwarz	eingepresst	anschraubbar	10 Stck
a)	218-9502.00-00000	matt verchromt	eingepresst	anschraubbar	10 Stck

Zubehöre	
b)	757 218-0907.15-00000 Mutternplatten

Scharniere





Vorteile

- Scharnier mit DIRAK-SNAP-Technology.
- Für innenliegende Türen.
- Scharnier sichtbar.
- Rechts / links einsetzbar.
- Öffnungswinkel 180°.
- Werkzeuglose Montage.
- Erdbebensicher nach GR-63-CORE, Issue 4.
- Die Befestigung erfolgt durch einfaches Einklipsen in die dafür vorgesehene Einbauöffnung.

Werkstoffe

- **Scharnierteile:** GDZn, matt verchromt oder schwarz
- **Stift:** Edelstahl
- **Klipselemente:** gesinterter Stahl, verzinkt

Anmerkungen

1. Alternative Einbauöffnung
2. Einbuchtung als Vorgabe zur lagerichtigen Montage zur Fehlervermeidung



Vorteile

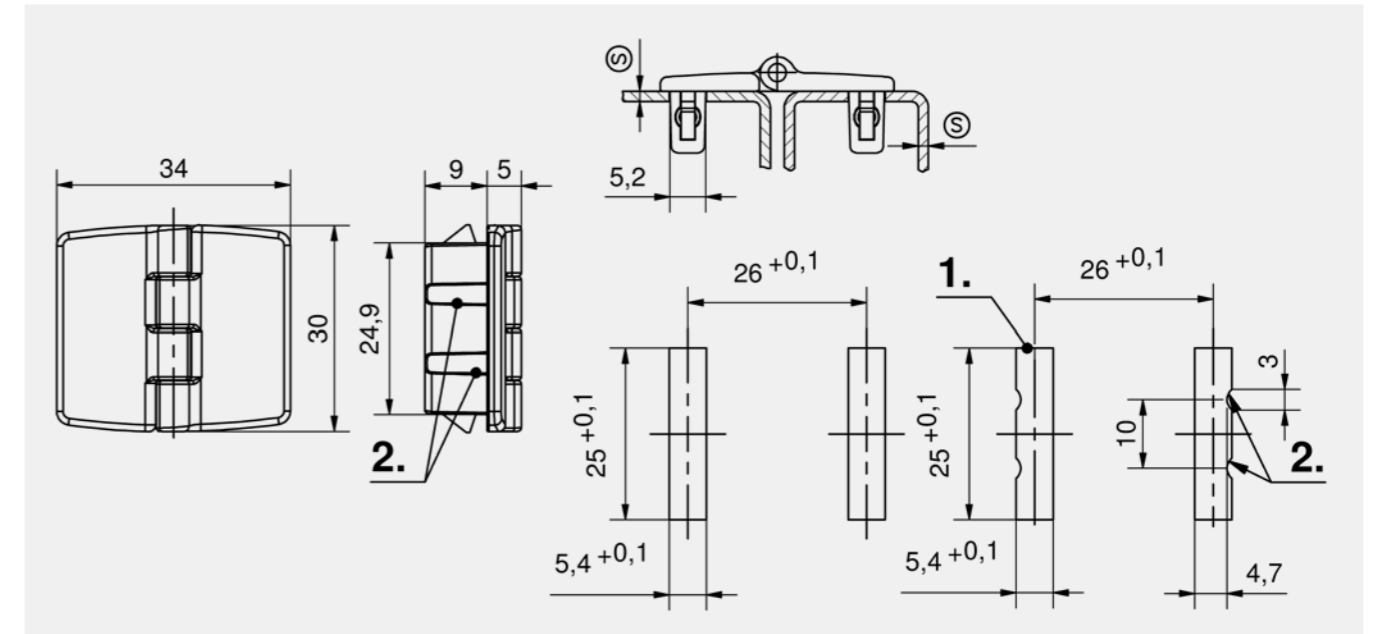
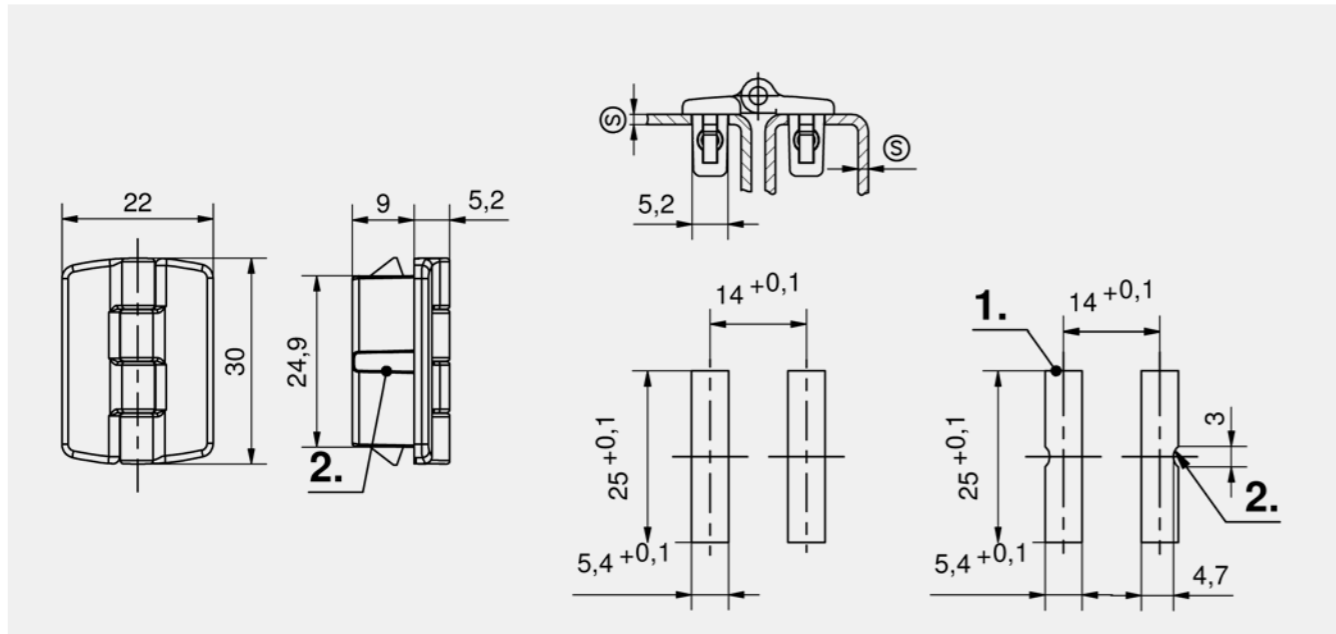
- Scharnier mit DIRAK-SNAP-Technology.
- Für innenliegende Türen.
- Scharnier sichtbar.
- Rechts / links einsetzbar.
- Öffnungswinkel 180°.
- Werkzeuglose Montage.
- Erdbebensicher nach GR-63-CORE, Issue 4.
- Die Befestigung erfolgt durch einfaches Einklipsen in die dafür vorgesehene Einbauöffnung.

Werkstoffe

- **Scharnierteile:** GDZn, matt verchromt oder schwarz
- **Stift:** Edelstahl
- **Klipselemente:** gesinterter Stahl, verzinkt

Anmerkungen

1. Alternative Einbauöffnung
2. Einbuchtung als Vorgabe zur lagerichtigen Montage zur Fehlervermeidung



Scharnier, GDZn

Produktnummer	Klemmbereich (S)	Oberfläche	Ausführung Stift	Montageart	Liefereinheit
418-9301.33-00008	0,6 - 0,9 mm	schwarz	eingepresst	werkzeuglos	10 Stck
418-9301.33-00010	0,8 - 1,1 mm	schwarz	eingepresst	werkzeuglos	10 Stck
418-9301.33-00014	1,2 - 1,5 mm	schwarz	eingepresst	werkzeuglos	10 Stck
418-9301.33-00020	1,8 - 2,1 mm	schwarz	eingepresst	werkzeuglos	10 Stck
418-9301.33-00024	2,2 - 2,5 mm	schwarz	eingepresst	werkzeuglos	10 Stck
418-9301.40-00008	0,6 - 0,9 mm	matt verchromt	eingepresst	werkzeuglos	10 Stck
418-9301.40-00010	0,8 - 1,1 mm	matt verchromt	eingepresst	werkzeuglos	10 Stck
418-9301.40-00014	1,2 - 1,5 mm	matt verchromt	eingepresst	werkzeuglos	10 Stck
418-9301.40-00020	1,8 - 2,1 mm	matt verchromt	eingepresst	werkzeuglos	10 Stck
418-9301.40-00024	2,2 - 2,5 mm	matt verchromt	eingepresst	werkzeuglos	10 Stck

Zubehöre

764 292-0306.80-02530 Demontage-Werkzeug

Scharnier, GDZn

Produktnummer	Klemmbereich (S)	Oberfläche	Ausführung Stift	Montageart	Liefereinheit
418-9302.33-00008	0,6 - 0,9 mm	schwarz	eingepresst	werkzeuglos	10 Stck
418-9302.33-00010	0,8 - 1,1 mm	schwarz	eingepresst	werkzeuglos	10 Stck
418-9302.33-00014	1,2 - 1,5 mm	schwarz	eingepresst	werkzeuglos	10 Stck
418-9302.33-00020	1,8 - 2,1 mm	schwarz	eingepresst	werkzeuglos	10 Stck
418-9302.33-00024	2,2 - 2,5 mm	schwarz	eingepresst	werkzeuglos	10 Stck
418-9302.40-00008	0,6 - 0,9 mm	matt verchromt	eingepresst	werkzeuglos	10 Stck
418-9302.40-00010	0,8 - 1,1 mm	matt verchromt	eingepresst	werkzeuglos	10 Stck
418-9302.40-00014	1,2 - 1,5 mm	matt verchromt	eingepresst	werkzeuglos	10 Stck
418-9302.40-00020	1,8 - 2,1 mm	matt verchromt	eingepresst	werkzeuglos	10 Stck
418-9302.40-00024	2,2 - 2,5 mm	matt verchromt	eingepresst	werkzeuglos	10 Stck

Zubehöre

764 292-0306.80-02530 Demontage-Werkzeug





Vorteile

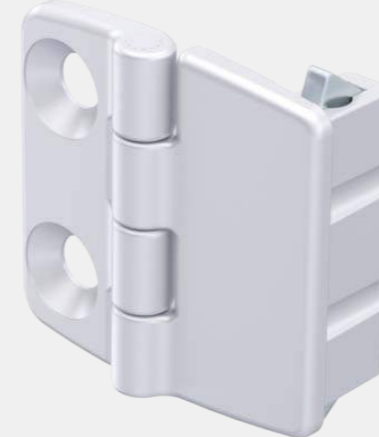
- Scharnier mit DIRAK-SNAP-Technology.
- Für innenliegende Türen.
- Scharnier sichtbar.
- Rechts / links einsetzbar.
- Öffnungswinkel 180°.
- Werkzeuglose Montage durch einfaches Einklipsen in die dafür vorgesehene Einbauöffnung.
- Zur Erleichterung der lagerichtigen Montage, können die Einbauöffnungen mit Einbuchtungen ausgestattet werden.

Werkstoffe

- **Scharnierteile:** GDZn, matt verchromt oder schwarz
- **Stift:** Edelstahl
- **Klipselemente:** gesinterter Stahl, verzinkt

Anmerkungen

1. Alternative Einbauöffnung
2. Einbuchtung als Vorgabe zur lagerichtigen Montage zur Fehlervermeidung



Vorteile

- Scharnier mit DIRAK-SNAP-Technology.
- Für innenliegende Türen.
- Scharnier sichtbar.
- Rechts / links einsetzbar.
- Öffnungswinkel 180°.
- Montage werkzeuglos oder werkzeuglos / anschraubbar.
- Die Befestigung der Schraubvarianten kann durch Senkschrauben nach DIN 7991 oder nach DIN EN ISO 10642 erfolgen.
- Justierung über unterschiedliche Bohrbilder möglich.

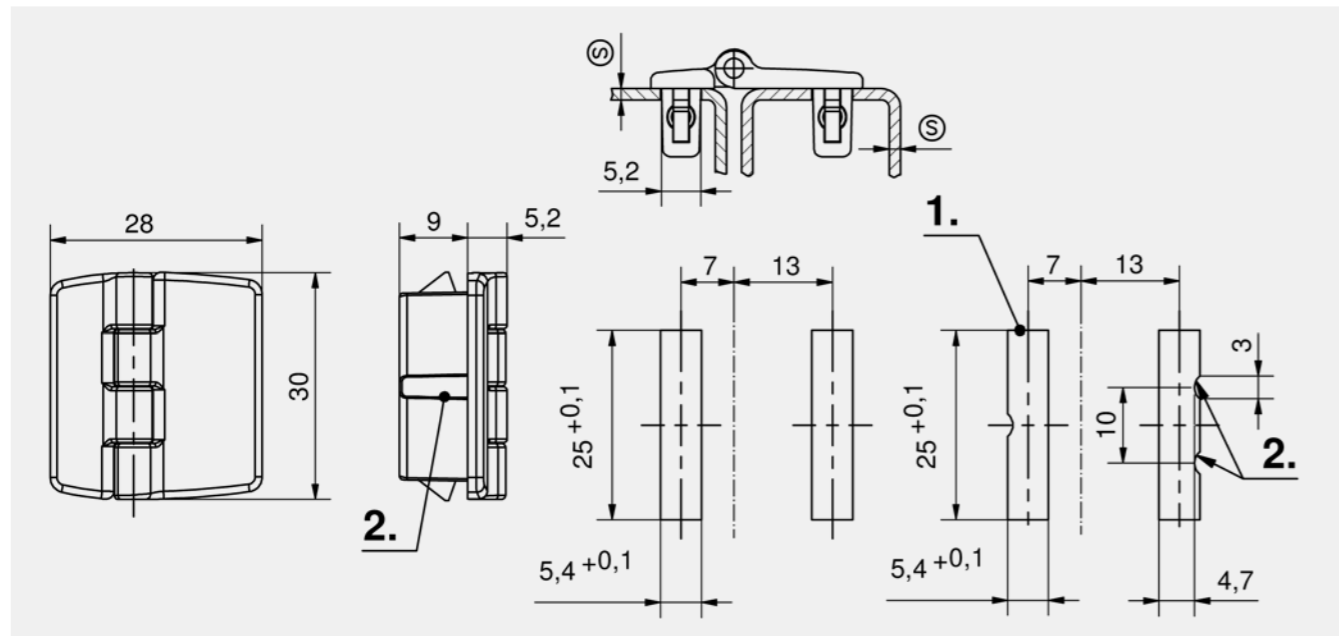
Werkstoffe

- **Scharnierteile:** GDZn, matt verchromt oder schwarz
- **Stift:** Edelstahl
- **Klipselemente:** gesinterter Stahl, verzinkt

Anmerkungen

1. Alternative Einbauöffnung
 2. Einbuchtung als Vorgabe zur lagerichtigen Montage zur Fehlervermeidung
 3. Zähne an der Mutternplatte dienen zur Reibungserhöhung und ggf. der Erdung
- Die Mutternplatte kann, je nach Anwendung, unterschiedlich montiert werden. (bitte getrennt bestellen)

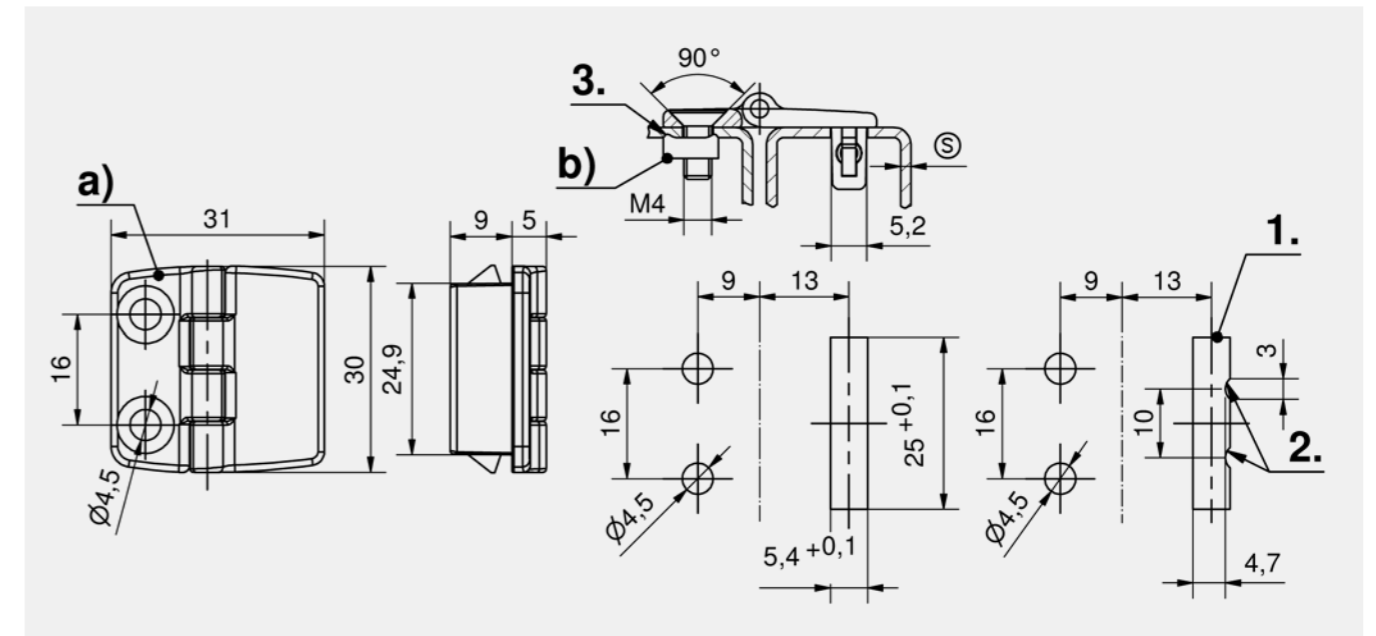
Scharniere



Scharnier, GDZn

Produktnummer	Klemmbereich (S)	Oberfläche	Ausführung Stift	Montageart	Liefereinheit
418-9303.33-00008	0,6 - 0,9 mm	schwarz	eingepresst	werkzeuglos	10 Stck
418-9303.33-00010	0,8 - 1,1 mm	schwarz	eingepresst	werkzeuglos	10 Stck
418-9303.33-00014	1,2 - 1,5 mm	schwarz	eingepresst	werkzeuglos	10 Stck
418-9303.33-00020	1,8 - 2,1 mm	schwarz	eingepresst	werkzeuglos	10 Stck
418-9303.33-00024	2,2 - 2,5 mm	schwarz	eingepresst	werkzeuglos	10 Stck
418-9303.40-00008	0,6 - 0,9 mm	matt verchromt	eingepresst	werkzeuglos	10 Stck
418-9303.40-00010	0,8 - 1,1 mm	matt verchromt	eingepresst	werkzeuglos	10 Stck
418-9303.40-00014	1,2 - 1,5 mm	matt verchromt	eingepresst	werkzeuglos	10 Stck
418-9303.40-00020	1,8 - 2,1 mm	matt verchromt	eingepresst	werkzeuglos	10 Stck
418-9303.40-00024	2,2 - 2,5 mm	matt verchromt	eingepresst	werkzeuglos	10 Stck

Zubehöre	
+	764 292-0306.80-02530 Demontage-Werkzeug

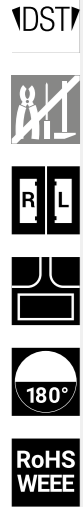


Scharnier, GDZn

	Produktnummer	Klemmbereich (S)	Oberfläche	Ausführung Stift	Montageart	Liefereinheit
a)	418-9304.33-00008	0,6 - 0,9 mm	schwarz	eingepresst	werkzeuglos / anschraubbar	10 Stck
a)	418-9304.33-00010	0,8 - 1,1 mm	schwarz	eingepresst	werkzeuglos / anschraubbar	10 Stck
a)	418-9304.33-00014	1,2 - 1,5 mm	schwarz	eingepresst	werkzeuglos / anschraubbar	10 Stck
a)	418-9304.33-00020	1,8 - 2,1 mm	schwarz	eingepresst	werkzeuglos / anschraubbar	10 Stck
a)	418-9304.33-00024	2,2 - 2,5 mm	schwarz	eingepresst	werkzeuglos / anschraubbar	10 Stck
a)	418-9304.40-00008	0,6 - 0,9 mm	matt verchromt	eingepresst	werkzeuglos / anschraubbar	10 Stck
a)	418-9304.40-00010	0,8 - 1,1 mm	matt verchromt	eingepresst	werkzeuglos / anschraubbar	10 Stck
a)	418-9304.40-00014	1,2 - 1,5 mm	matt verchromt	eingepresst	werkzeuglos / anschraubbar	10 Stck
a)	418-9304.40-00020	1,8 - 2,1 mm	matt verchromt	eingepresst	werkzeuglos / anschraubbar	10 Stck
a)	418-9304.40-00024	2,2 - 2,5 mm	matt verchromt	eingepresst	werkzeuglos / anschraubbar	10 Stck

Zubehöre	
+	b) 757 218-0907.15-00000 Mutternplatten
	764 292-0306.80-02530 Demontage-Werkzeug





Vorteile

- Für innenliegende Türen.
- Scharnier sichtbar.
- Rechts / links einsetzbar.
- Öffnungswinkel 180°.
- Montage werkzeuglos oder werkzeuglos / anschraubbar.
- Die Befestigung der Schraubvarianten kann durch Senkschrauben nach DIN 7991 oder nach DIN EN ISO 10642 erfolgen.
- Justierung über unterschiedliche Bohrbilder möglich.

Werkstoffe

- **Scharnierteile:** GDZn, matt verchromt oder schwarz
- **Stift:** Edelstahl
- **Klipselemente:** gesinterter Stahl, verzinkt

Anmerkungen

1. Alternative Einbauöffnung
 2. Einbuchtung als Vorgabe zur lagerichtigen Montage zur Fehlervermeidung
 3. Zähne dienen zur Reibungserhöhung und ggf. der Erdung
- Die Mutternplatte kann, je nach Anwendung, unterschiedlich montiert werden. (bitte getrennt bestellen)



Vorteile

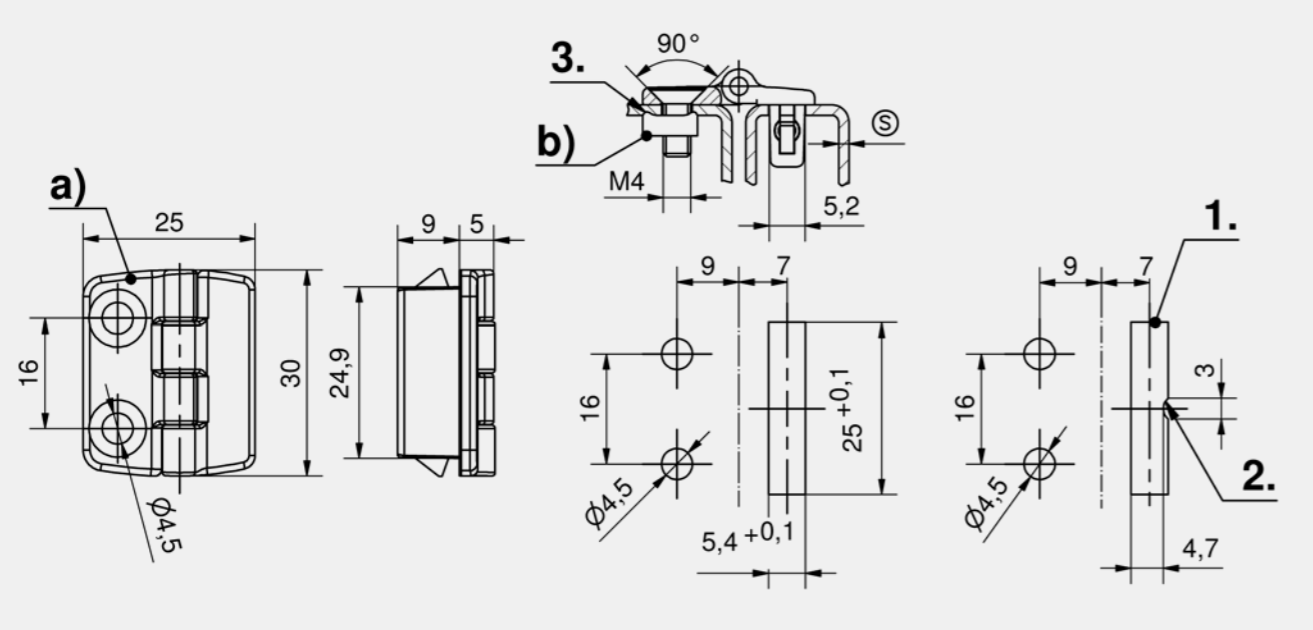
- Scharniere für den Einsatz in Aluminiumprofilen.
- Für innenliegende Türen.
- Scharnier sichtbar.
- Rechte und linke Version.
- Öffnungswinkel 180°.
- Aushängbar.
- Horizontale und vertikale Montage mit DIRAK Nutensteinen oder Verdrehungen 4-248, ein Verdrehen des Scharniers ist nicht möglich.

Werkstoffe

- **Scharnier:** GDZn, gestrahlt verchromt oder schwarz
- **Stift:** Edelstahl

Anmerkungen

- (S) in Verbindung mit Nutensteinen von Produkt-System 4-248 = max. 3,2mm
- Einbauöffnung siehe 4-248
1. Montagebeispiel für die parallele Anordnung der Profile.
 2. Montagebeispiel für die rechtwinklige Anordnung der Profile.
 3. Nutensteine siehe 4-248



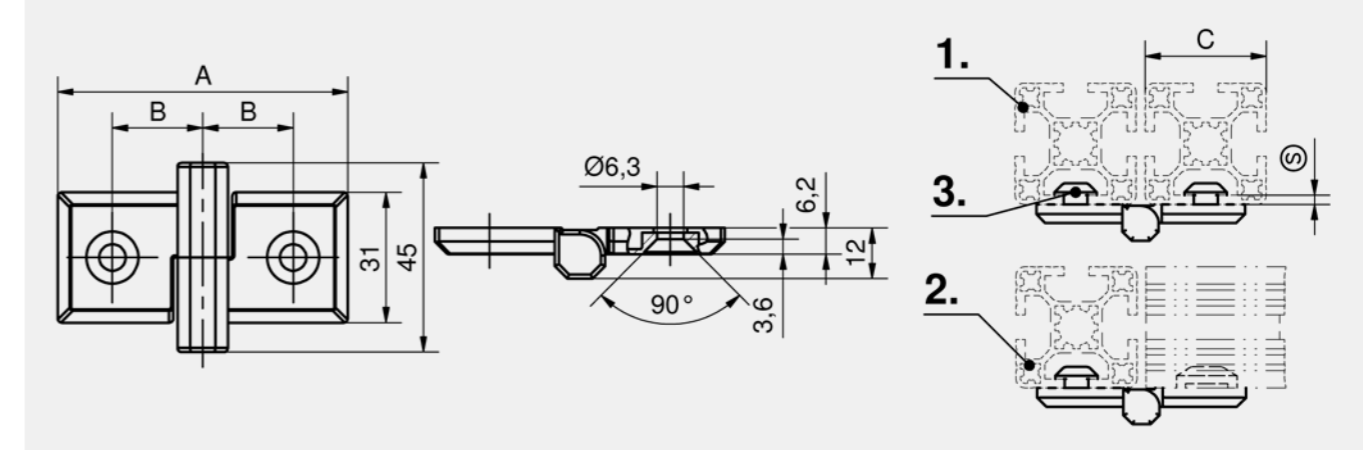
Scharnier, GDZn, schwarz

Produktnummer	Klemmbereich (S)	Ausführung Stift	Montageart	Liefereinheit
a) 418-9305.33-00008	0,6 - 0,9 mm	eingepresst	werkzeuglos / anschraubbar	10 Stck
a) 418-9305.33-00010	0,8 - 1,1 mm	eingepresst	werkzeuglos / anschraubbar	10 Stck
a) 418-9305.33-00014	1,2 - 1,5 mm	eingepresst	werkzeuglos / anschraubbar	10 Stck
a) 418-9305.33-00020	1,8 - 2,1 mm	eingepresst	werkzeuglos / anschraubbar	10 Stck
a) 418-9305.33-00024	2,2 - 2,5 mm	eingepresst	werkzeuglos / anschraubbar	10 Stck

Scharnier, GDZn, verchromt

Produktnummer	Klemmbereich (S)	Ausführung Stift	Montageart	Liefereinheit
a) 418-9305.40-00008	0,6 - 0,9 mm	eingepresst	werkzeuglos / anschraubbar	10 Stck
a) 418-9305.40-00010	0,8 - 1,1 mm	eingepresst	werkzeuglos / anschraubbar	10 Stck
a) 418-9305.40-00014	1,2 - 1,5 mm	eingepresst	werkzeuglos / anschraubbar	10 Stck
a) 418-9305.40-00020	1,8 - 2,1 mm	eingepresst	werkzeuglos / anschraubbar	10 Stck
a) 418-9305.40-00024	2,2 - 2,5 mm	eingepresst	werkzeuglos / anschraubbar	10 Stck

Zubehöre	
b) 757	218-0907.15-00000 Mutternplatten
764	292-0306.80-02530 Demontage-Werkzeug



Scharnier, GDZn, gestrahlt verchromt

Produktnummer	Ausführung	für Profillbreite C	Gesamtlänge A	Maß B	Ausführung Stift	Montageart	Liefereinheit
265-9001.00-00000	rechts	30	59 mm	16,5 mm	eingepresst	anschraubbar	10 Stck
265-9003.00-00000	links	30	59 mm	16,5 mm	eingepresst	anschraubbar	10 Stck
265-9103.00-00000	links	35	64 mm	19 mm	eingepresst	anschraubbar	10 Stck
265-9201.00-00000	rechts	40	69 mm	21,5 mm	eingepresst	anschraubbar	10 Stck
265-9401.00-00000	rechts	50	79 mm	26,5 mm	eingepresst	anschraubbar	10 Stck
265-9403.00-00000	links	50	79 mm	26,5 mm	eingepresst	anschraubbar	10 Stck

Scharnier, GDZn, schwarz

Produktnummer	Ausführung	für Profillbreite C	Gesamtlänge A	Maß B	Ausführung Stift	Montageart	Liefereinheit
265-9002.00-00000	rechts	30	59 mm	16,5 mm	eingepresst	anschraubbar	10 Stck
265-9004.00-00000	links	30	59 mm	16,5 mm	eingepresst	anschraubbar	10 Stck
265-9202.00-00000	rechts	40	69 mm	21,5 mm	eingepresst	anschraubbar	10 Stck
265-9402.00-00000	rechts	50	79 mm	26,5 mm	eingepresst	anschraubbar	10 Stck
265-9404.00-00000	links	50	79 mm	26,5 mm	eingepresst	anschraubbar	10 Stck

Zubehöre	
756	4-248 Nutensteine und Verdrehungen





Vorteile

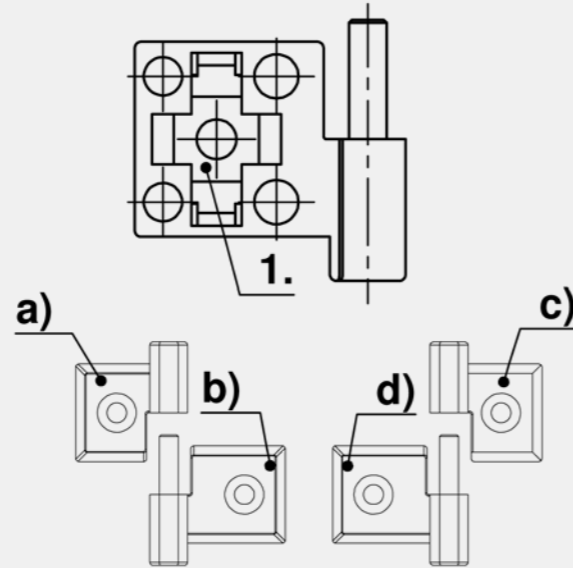
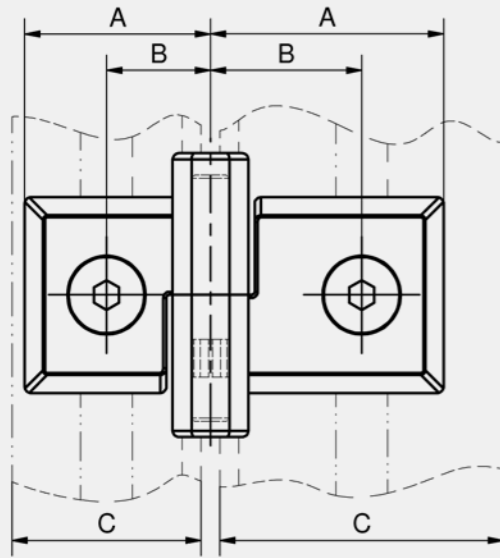
- Scharnierhälften für den Einsatz in Aluminiumprofilen, mit gleichen und unterschiedlichen Breiten.
- Für innenliegende Türen.
- Scharnier sichtbar.
- Rechte und linke Version.
- Öffnungswinkel 180°.
- Aushängbar.
- Horizontale und vertikale Montage mit DIRAK Nutensteinen oder Verdrehungen 4-248, ein Verdrehen des Scharniers ist nicht möglich.

Werkstoffe

- **Scharnierhälften:** GDZn, gestrahlt verchromt oder schwarz
- **Stift:** Edelstahl

Anmerkungen

Einbauöffnung siehe 4-248
 1. Scharnerrückseite, Ausnahmen zur Aufnahme der Nutensteine oder Verdrehungen.



Scharnierhälften, rechte Version, GDZn, gestrahlt verchromt

	Produktnummer	Stift	Maß A	Maß B	für Profildbreite C	kombinierbar mit	Ausführung Stift	Montageart	Liefereinheit
a)	265-0101.01-00000		29,5 mm	16,5 mm	30	b	eingepresst	anschraubbar	10 Stck
a)	265-0201.01-00000		32 mm	19 mm	35	b	eingepresst	anschraubbar	10 Stck
a)	265-0501.01-00000		39,5 mm	26,5 mm	50	b	eingepresst	anschraubbar	10 Stck
b)	265-8703.00-00000	Ja	29,5 mm	16,5 mm	30	a	eingepresst	anschraubbar	10 Stck
b)	265-8707.00-00000	Ja	32 mm	19 mm	35	a	eingepresst	anschraubbar	10 Stck
b)	265-8719.00-00000	Ja	39,5 mm	26,5 mm	50	a	eingepresst	anschraubbar	10 Stck

Scharnierhälften, rechte Version, GDZn, schwarz

	Produktnummer	Stift	Maß A	Maß B	für Profildbreite C	kombinierbar mit	Ausführung Stift	Montageart	Liefereinheit
a)	265-0101.02-00000		29,5 mm	16,5 mm	30	b	eingepresst	anschraubbar	10 Stck
a)	265-0201.02-00000		32 mm	19 mm	35	b	eingepresst	anschraubbar	10 Stck
a)	265-0501.02-00000		39,5 mm	26,5 mm	50	b	eingepresst	anschraubbar	10 Stck
b)	265-8704.00-00000	Ja	29,5 mm	16,5 mm	30	a	eingepresst	anschraubbar	10 Stck
b)	265-8708.00-00000	Ja	32 mm	19 mm	35	a	eingepresst	anschraubbar	10 Stck
b)	265-8720.00-00000	Ja	39,5 mm	26,5 mm	50	a	eingepresst	anschraubbar	10 Stck

Scharnierhälften, linke Version, GDZn, gestrahlt verchromt

	Produktnummer	Stift	Maß A	Maß B	für Profildbreite C	kombinierbar mit	Ausführung Stift	Montageart	Liefereinheit
c)	265-0102.01-00000		29,5 mm	16,5 mm	30	d	eingepresst	anschraubbar	10 Stck
c)	265-0202.01-00000		32 mm	19 mm	35	d	eingepresst	anschraubbar	10 Stck
c)	265-0502.01-00000		39,5 mm	26,5 mm	50	d	eingepresst	anschraubbar	10 Stck
d)	265-8701.00-00000	Ja	29,5 mm	16,5 mm	30	c	eingepresst	anschraubbar	10 Stck
d)	265-8705.00-00000	Ja	32 mm	19 mm	35	c	eingepresst	anschraubbar	10 Stck
d)	265-8709.00-00000	Ja	34,5 mm	21,5 mm	40	c	eingepresst	anschraubbar	10 Stck
d)	265-8717.00-00000	Ja	39,5 mm	26,5 mm	50	c	eingepresst	anschraubbar	10 Stck

Scharnierhälften, linke Version, GDZn, schwarz

	Produktnummer	Stift	Maß A	Maß B	für Profildbreite C	kombinierbar mit	Ausführung Stift	Montageart	Liefereinheit
c)	265-0102.02-00000		29,5 mm	16,5 mm	30	d	eingepresst	anschraubbar	10 Stck
c)	265-0202.02-00000		32 mm	19 mm	35	d	eingepresst	anschraubbar	10 Stck
c)	265-0502.02-00000		39,5 mm	26,5 mm	50	d	eingepresst	anschraubbar	10 Stck
d)	265-8702.00-00000	Ja	29,5 mm	16,5 mm	30	c	eingepresst	anschraubbar	10 Stck
d)	265-8718.00-00000	Ja	39,5 mm	26,5 mm	50	c	eingepresst	anschraubbar	10 Stck

Zubehöre	
+	756 4-248 Nutensteine und Verdrehungen



- DST
- IP 65
- 180°
- RoHS WEEE



Vorteile

- Scharnier mit DIRAK-SNAP-Technology.
- Für innenliegende Türen.
- Scharnier sichtbar.
- Rechte und linke Ausführung.
- Öffnungswinkel 180°.
- Aushängbar.
- IP65 nach DIN EN 60529.
- Montage werkzeuglos bzw. werkzeuglos / anschraubbar.

Werkstoffe

- **Scharnierhälften:** GDZn, schwarz
- **Stift und Zwischenscheibe:** Edelstahl
- **O-Ringe:** NBR
- **Klipselemente:** gesinterter Stahl, verzinkt

Anmerkungen

1. Zwischenscheibe
2. O-Ring

Scharnier, Ausführung links

	Produktnummer	Klemmbereich (S)	Ausführung Stift	Montageart	Liefereinheit
a)	418-9011.00-00010	0,7 - 1,2 mm	eingepresst	werkzeuglos	10 Stck
a)	418-9011.00-00015	1,2 - 1,7 mm	eingepresst	werkzeuglos	10 Stck
a)	418-9011.00-00020	1,7 - 2,2 mm	eingepresst	werkzeuglos	10 Stck
a)	418-9011.00-00025	2,2 - 2,7 mm	eingepresst	werkzeuglos	10 Stck
a)	418-9011.00-00030	2,7 - 3,2 mm	eingepresst	werkzeuglos	10 Stck

Scharnier, Ausführung rechts

	Produktnummer	Klemmbereich (S)	Ausführung Stift	Montageart	Liefereinheit
b)	418-9008.00-00010	0,7 - 1,2 mm	eingepresst	werkzeuglos	10 Stck
b)	418-9008.00-00015	1,2 - 1,7 mm	eingepresst	werkzeuglos	10 Stck
b)	418-9008.00-00020	1,7 - 2,2 mm	eingepresst	werkzeuglos	10 Stck
b)	418-9008.00-00025	2,2 - 2,7 mm	eingepresst	werkzeuglos	10 Stck
b)	418-9008.00-00030	2,7 - 3,2 mm	eingepresst	werkzeuglos	10 Stck

Scharnier, Stift in Schraubhälfte eingepresst, linke Version

	Produktnummer	Klemmbereich (S)	Ausführung Stift	Montageart	Liefereinheit
c)	418-9009.00-00010	0,7 - 1,2 mm	eingepresst	werkzeuglos / anschraubbar	10 Stck
c)	418-9009.00-00015	1,2 - 1,7 mm	eingepresst	werkzeuglos / anschraubbar	10 Stck
c)	418-9009.00-00020	1,7 - 2,2 mm	eingepresst	werkzeuglos / anschraubbar	10 Stck
c)	418-9009.00-00025	2,2 - 2,7 mm	eingepresst	werkzeuglos / anschraubbar	10 Stck
c)	418-9009.00-00030	2,7 - 3,2 mm	eingepresst	werkzeuglos / anschraubbar	10 Stck

Scharnier, Stift in Schraubhälfte eingepresst, rechte Version

	Produktnummer	Klemmbereich (S)	Ausführung Stift	Montageart	Liefereinheit
d)	418-9006.00-00010	0,7 - 1,2 mm	eingepresst	werkzeuglos / anschraubbar	10 Stck
d)	418-9006.00-00015	1,2 - 1,7 mm	eingepresst	werkzeuglos / anschraubbar	10 Stck
d)	418-9006.00-00020	1,7 - 2,2 mm	eingepresst	werkzeuglos / anschraubbar	10 Stck
d)	418-9006.00-00025	2,2 - 2,7 mm	eingepresst	werkzeuglos / anschraubbar	10 Stck
d)	418-9006.00-00030	2,7 - 3,2 mm	eingepresst	werkzeuglos / anschraubbar	10 Stck

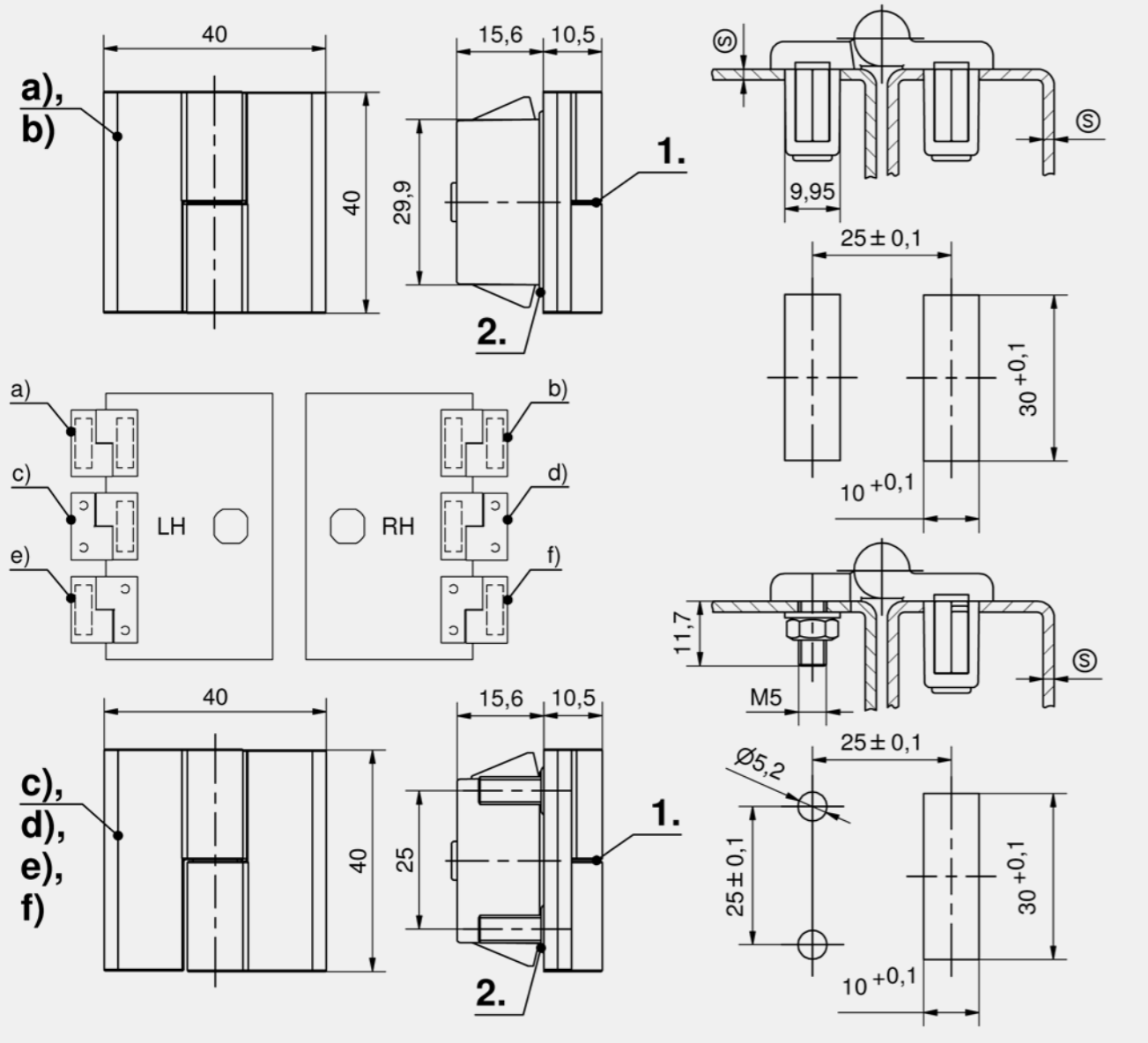
Scharnier, Stift in DST-Hälfte eingepresst, linke Version

	Produktnummer	Klemmbereich (S)	Ausführung Stift	Montageart	Liefereinheit
e)	418-9012.00-00010	0,7 - 1,2 mm	eingepresst	werkzeuglos / anschraubbar	10 Stck
e)	418-9012.00-00015	1,2 - 1,7 mm	eingepresst	werkzeuglos / anschraubbar	10 Stck
e)	418-9012.00-00020	1,7 - 2,2 mm	eingepresst	werkzeuglos / anschraubbar	10 Stck
e)	418-9012.00-00025	2,2 - 2,7 mm	eingepresst	werkzeuglos / anschraubbar	10 Stck
e)	418-9012.00-00030	2,7 - 3,2 mm	eingepresst	werkzeuglos / anschraubbar	10 Stck

Scharnier, Stift in DST-Hälfte eingepresst, rechte Version

	Produktnummer	Klemmbereich (S)	Ausführung Stift	Montageart	Liefereinheit
f)	418-9013.00-00010	0,7 - 1,2 mm	eingepresst	werkzeuglos / anschraubbar	10 Stck
f)	418-9013.00-00015	1,2 - 1,7 mm	eingepresst	werkzeuglos / anschraubbar	10 Stck
f)	418-9013.00-00020	1,7 - 2,2 mm	eingepresst	werkzeuglos / anschraubbar	10 Stck
f)	418-9013.00-00025	2,2 - 2,7 mm	eingepresst	werkzeuglos / anschraubbar	10 Stck
f)	418-9013.00-00030	2,7 - 3,2 mm	eingepresst	werkzeuglos / anschraubbar	10 Stck

Zubehöre	
764	292-0306.80-02530 Demontage-Werkzeug
762	292-0401.00-03010 Lochbildabdeckung
763	292-0702.15-01030 Verstärkungsblech für Einbauöffnung





Vorteile

- Anschraubcharnier 40x40mm mit eingegossenen Senkschrauben M5.
- Für innenliegende Türen.
- Scharnier sichtbar.
- Rechte und linke Version.
- Öffnungswinkel 180°.
- Aushängbar.
- IP65 nach DIN EN 60529.

Werkstoffe

- **Scharnierhälften:** GDZn, schwarz
- **Stift und Zwischenscheibe:** Edelstahl
- **O-Ringe:** NBR

Anmerkungen

1. Zwischenscheibe
2. O-Ring



Vorteile

- Anschraubcharnier mit oder ohne Erdungsvorrichtung.
- Für innenliegende Türen.
- Scharnier sichtbar.
- Rechts / links einsetzbar.
- Öffnungswinkel 180°.

Werkstoffe

- **Scharnierhälften:** GDZn, gestrahlt verchromt oder schwarz
- **Stift:** Edelstahl
- **eingegossene Senkschrauben und Erdungsscheibe:** Stahl, verzinkt
- **Feder:** Federstahl

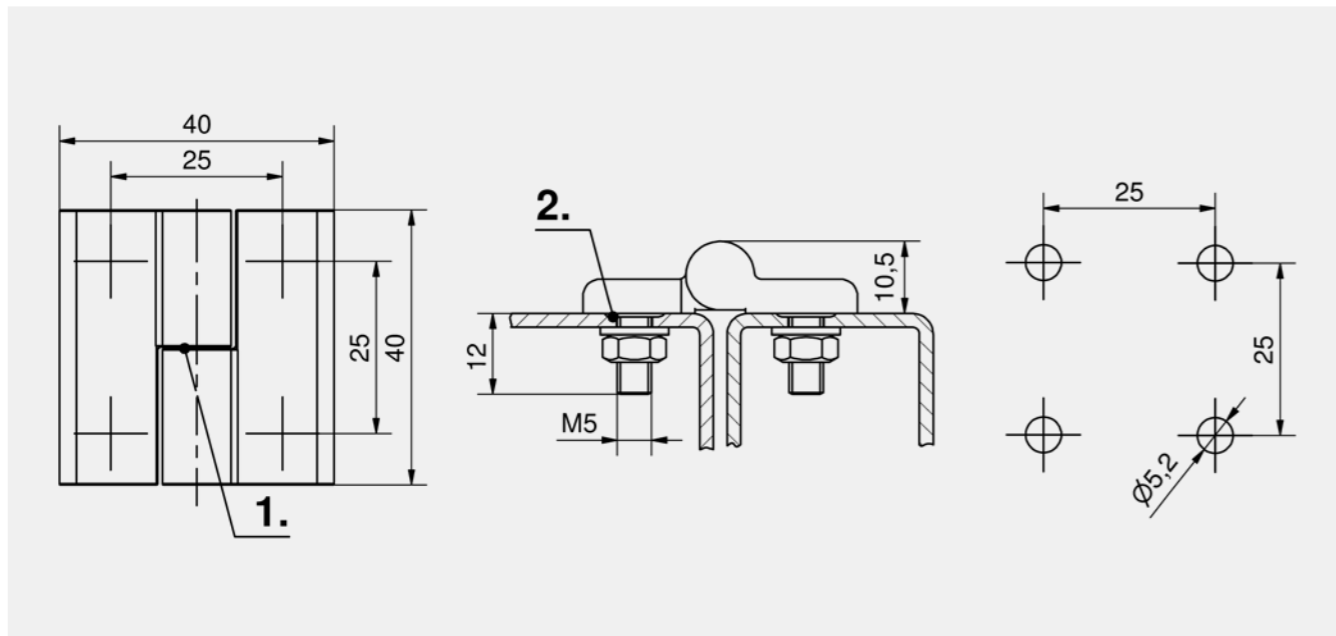
Anmerkungen

*Erdungsversion c): beschränkte Stromtragfähigkeit, 4 Erdungsscheiben erforderlich (nicht im Lieferumfang).

Kombination der Ausführungen a) und b) auf Anfrage.

1. Kontaktfeder

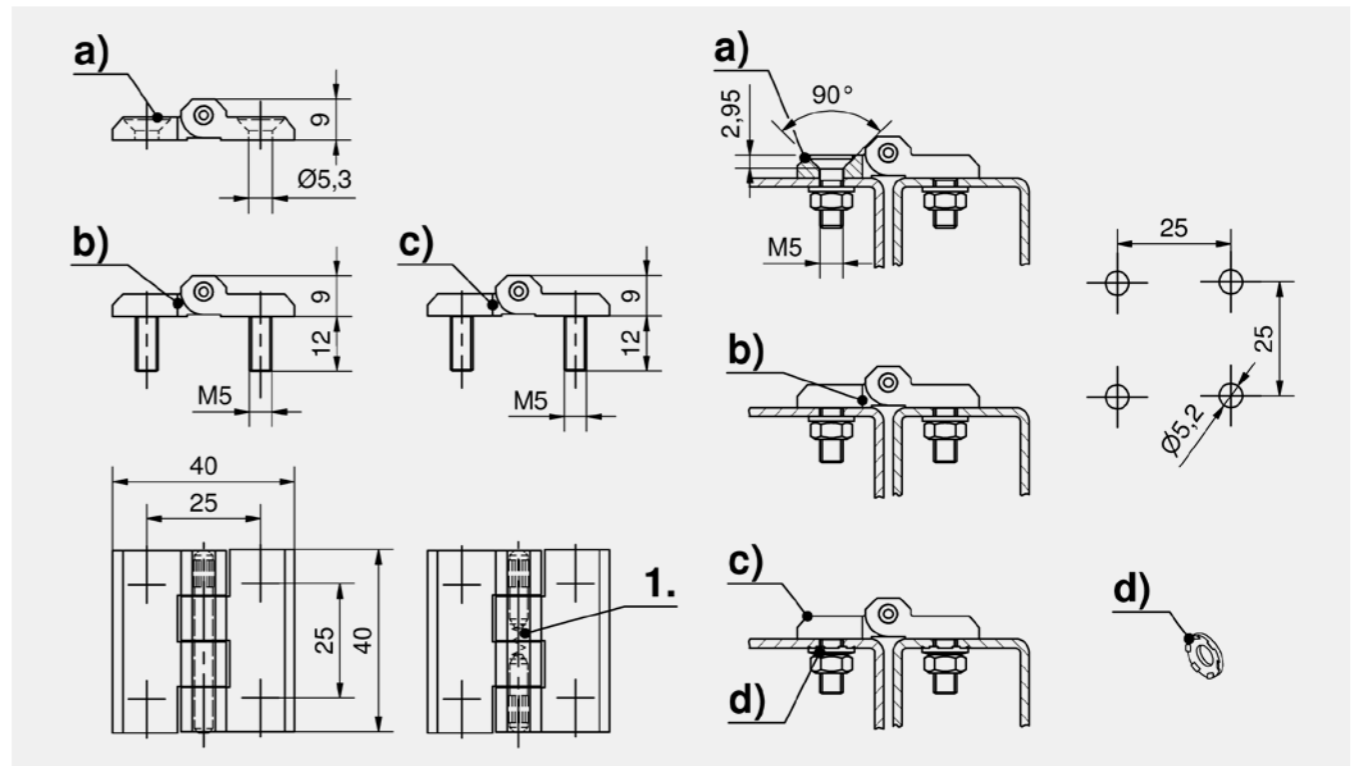
Scharniere



Scharnier

Produktnummer	Ausführung	Ausführung Stift	Montageart	Liefereinheit
218-9010.00-00000	rechte Version	eingepresst	anschraubbar	10 Stck
218-9011.00-00000	linke Version	eingepresst	anschraubbar	10 Stck

Scharniere



Scharnier, GDZn

	Produktnummer	Ausführung	Oberfläche	Material Stift	Erdungsart	Ausführung Stift	Montageart	Liefereinheit
a)	218-9003.00-00000	mit Senkbohrungen für M5	gestrahlt verchromt	Edelstahl		eingepresst	anschraubbar	10 Stck
a)	218-9004.00-00000	mit Senkbohrungen für M5	schwarz	Edelstahl		eingepresst	anschraubbar	10 Stck
b)	218-9001.00-00000	mit eingegossenen Senkschrauben M5	gestrahlt verchromt	Edelstahl		eingepresst	anschraubbar	10 Stck
b)	218-9002.00-00000	mit eingegossenen Senkschrauben M5	schwarz	Edelstahl		eingepresst	anschraubbar	10 Stck
c)	218-9402.00-00000	mit eingegossenen Senkschrauben M5	schwarz	Stahl verzinkt	Erdungsscheibe	eingepresst	anschraubbar	10 Stck

Zubehöre	
d)	861-0176.07-00005 Erdungsscheibe





Vorteile

- Scharnier mit DIRAK-SNAP-Technology.
- Für innenliegende Türen.
- Scharnier sichtbar.
- Rechts / links einsetzbar.
- Öffnungswinkel 180°.
- Montage werkzeuglos oder werkzeuglos / anschraubbar.

Werkstoffe

- **Scharnierhälften:** GDZn, schwarz
- **Stift:** Edelstahl
- **Klipselemente:** gesinterter Stahl, verzinkt

Anmerkungen

Fehlende Maße und Angaben siehe Produkt-System 4-250.



Vorteile

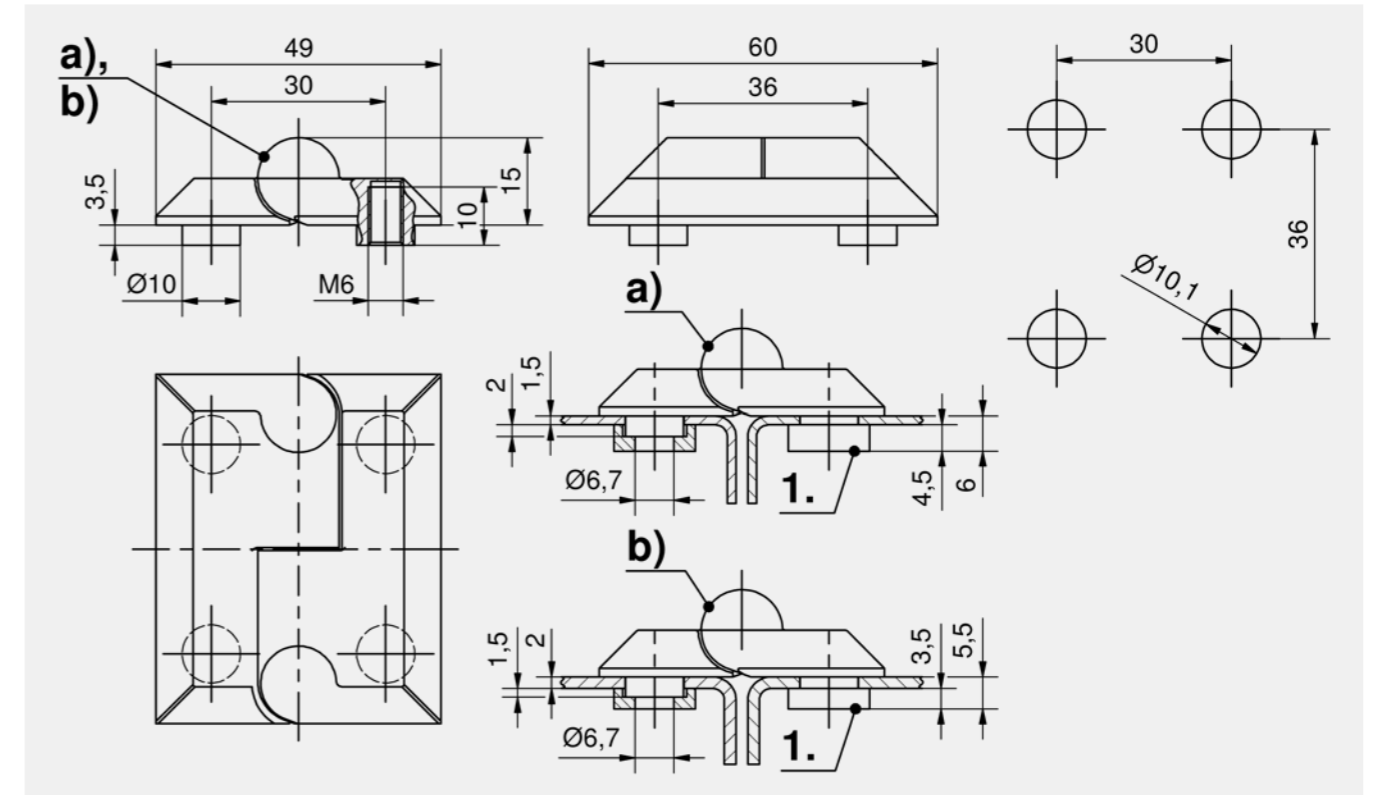
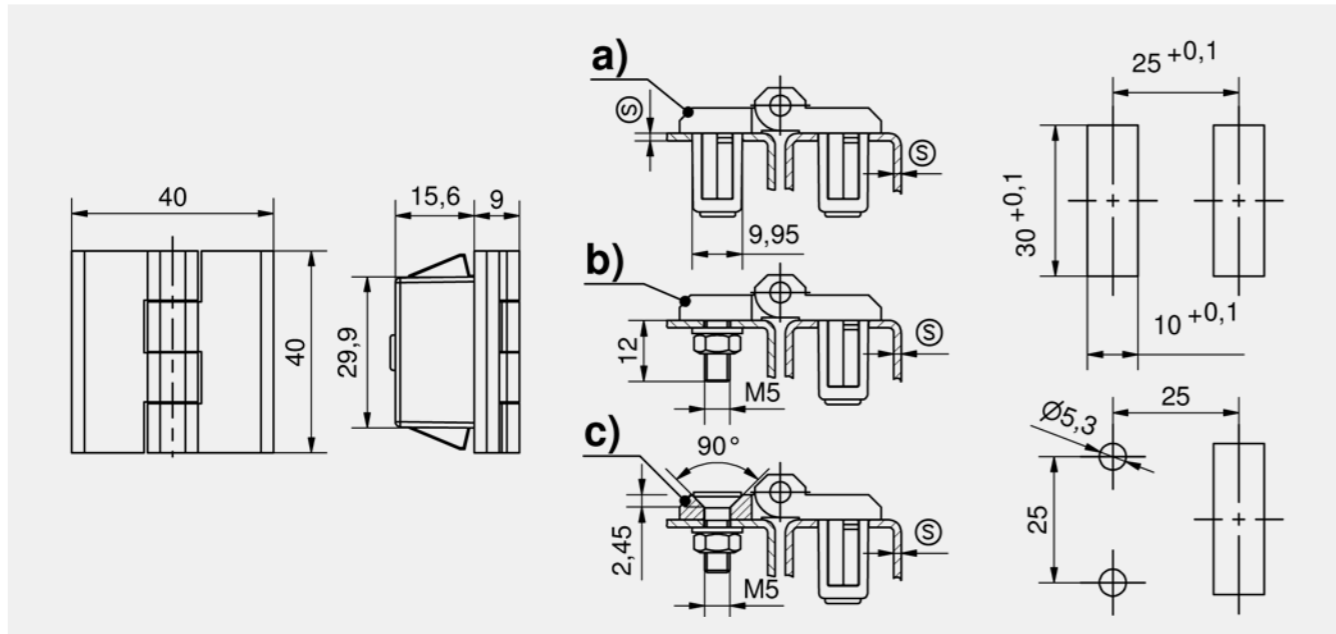
- Für innenliegende Türen.
- Scharnier sichtbar.
- Rechte und linke Version.
- Öffnungswinkel 180°.
- Aushängbar.
- Vandalismussicher durch Befestigung von innen mit Schrauben M6.
- Unterlegplatten für 1,5mm und 2,0mm Türstärke.
- Schmutzunempfindlich durch abgeschrägte Aussenkanten.

Werkstoffe

- **Scharnierhälften, Stift und Unterlegplatte:** AISI 316
- **Scheibe:** AISI 303

Anmerkungen

1. Unterlegplatte



Scharnier

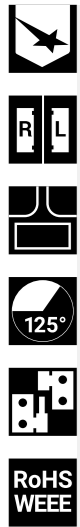
	Produktnummer	Ausführung	Klemmbereich (S)	Ausführung Stift	Montageart	Liefereinheit
a)	418-9001.00-00015	klipsbar	1,2 - 1,7 mm	eingepresst	werkzeuglos	10 Stck
a)	418-9001.00-00020	klipsbar	1,7 - 2,2 mm	eingepresst	werkzeuglos	10 Stck
a)	418-9001.00-00025	klipsbar	2,2 - 2,7 mm	eingepresst	werkzeuglos	10 Stck
a)	418-9001.00-00030	klipsbar	2,7 - 3,2 mm	eingepresst	werkzeuglos	10 Stck
b)	418-9002.00-00015	mit eingegossenen Senkschrauben M5	1,2 - 1,7 mm	eingepresst	werkzeuglos / anschraubbar	10 Stck
b)	418-9002.00-00020	mit eingegossenen Senkschrauben M5	1,7 - 2,2 mm	eingepresst	werkzeuglos / anschraubbar	10 Stck
b)	418-9002.00-00025	mit eingegossenen Senkschrauben M5	2,2 - 2,7 mm	eingepresst	werkzeuglos / anschraubbar	10 Stck
b)	418-9002.00-00030	mit eingegossenen Senkschrauben M5	2,7 - 3,2 mm	eingepresst	werkzeuglos / anschraubbar	10 Stck
c)	418-9003.00-00015	mit Senkbohrungen für M5	1,2 - 1,7 mm	eingepresst	werkzeuglos / anschraubbar	10 Stck
c)	418-9003.00-00020	mit Senkbohrungen für M5	1,7 - 2,2 mm	eingepresst	werkzeuglos / anschraubbar	10 Stck
c)	418-9003.00-00025	mit Senkbohrungen für M5	2,2 - 2,7 mm	eingepresst	werkzeuglos / anschraubbar	10 Stck
c)	418-9003.00-00030	mit Senkbohrungen für M5	2,7 - 3,2 mm	eingepresst	werkzeuglos / anschraubbar	10 Stck

Zubehöre	
764	292-0306.80-02530 Demontage-Werkzeug
762	292-0401.00-03010 Lochbildabdeckung
763	292-0702.15-01030 Verstärkungsblech für Einbauöffnung

Scharnier

	Produktnummer	Ausführung	Türstärke (S)	Ausführung Stift	Montageart	Liefereinheit
a)	218-9012.00-00015	rechts	1,5 mm	lose	anschraubbar	10 Stck
b)	218-9012.00-00020	rechts	2 mm	lose	anschraubbar	10 Stck
a)	218-9013.00-00015	links	1,5 mm	lose	anschraubbar	10 Stck
b)	218-9013.00-00020	links	2 mm	lose	anschraubbar	10 Stck





Vorteile

- Für innenliegende Türen.
- Scharnier sichtbar.
- Öffnungswinkel 125°.
- Aushängbar.
- Aufgrund der doppelten Symmetrie ist dieses Scharnier rechts oder links einsetzbar.

Werkstoffe

- **Scharnierhälften und Stift:** AISI 316



Vorteile

- Anschraubcharnier mit oder ohne Erdungsvorrichtung.
- Für innenliegende Türen.
- Scharnier sichtbar.
- Rechts / links einsetzbar.
- Öffnungswinkel 180°.

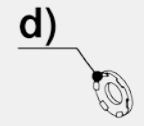
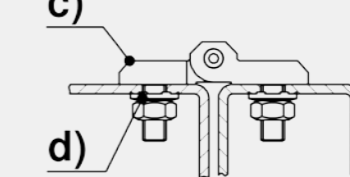
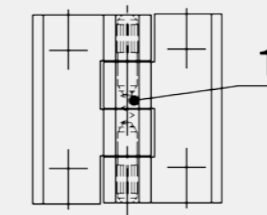
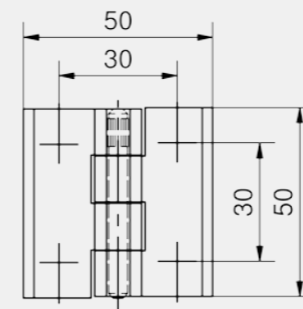
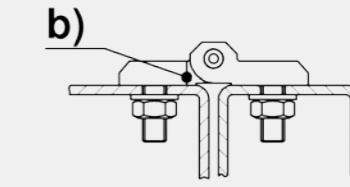
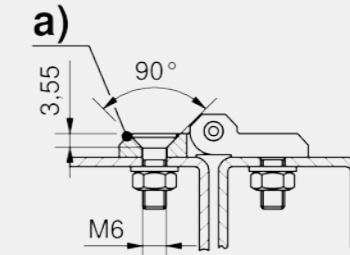
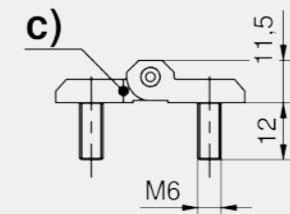
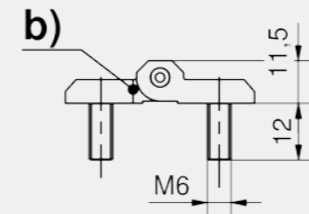
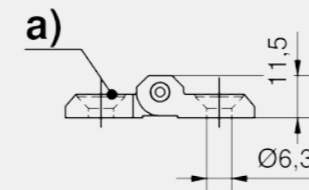
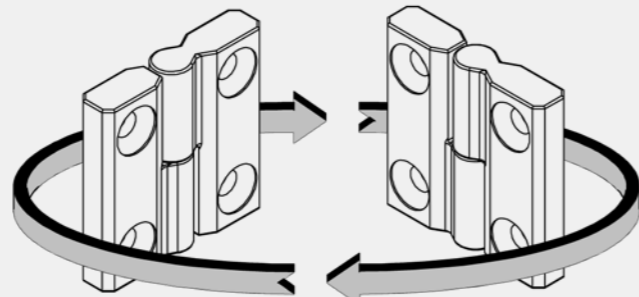
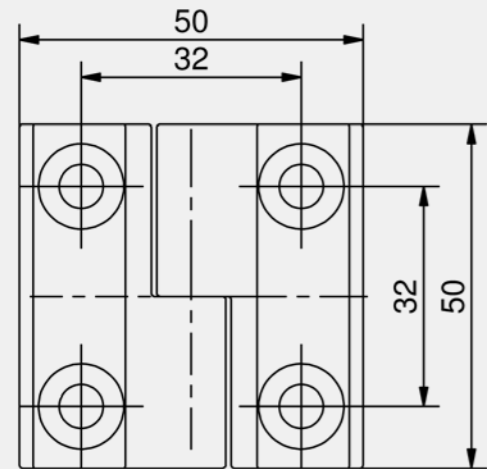
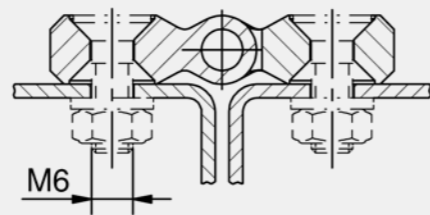
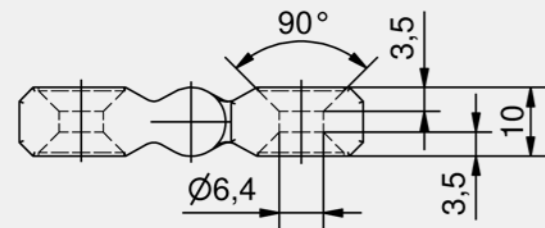
Werkstoffe

- **Scharnierhälften:** GDZn, gestrahlt verchromt oder schwarz
- **Stift:** Edelstahl oder Stahl, verzinkt
- **eingegossene Senkschrauben und Erdungsscheibe:** Stahl, verzinkt
- **Feder:** Federstahl

Anmerkungen

*Erdungsversion c): beschränkte Stromtragfähigkeit, 4 Erdungsscheiben erforderlich (nicht im Lieferumfang).

1. Kontaktfeder
- Kombination der Ausführungen a) und b) auf Anfrage.



Scharnier

Produktnummer	Breite B	Höhe H	Ausführung Stift	Montageart	Liefereinheit
218-9119.00-00000	50 mm	50 mm	eingepresst	anschraubbar	10 Stck

Scharnier, GDZn

	Produktnummer	Ausführung	Oberfläche	Material Stift	Erdungsart	Ausführung Stift	Montageart	Liefereinheit
a)	218-9103.00-00000	mit Senkbohrungen für M6	gestrahlt verchromt	Edelstahl		eingepresst	anschraubbar	10 Stck
a)	218-9104.00-00000	mit Senkbohrungen für M6	schwarz	Edelstahl		eingepresst	anschraubbar	10 Stck
b)	218-9101.00-00000	mit eingegossenen Senkschrauben M6	gestrahlt verchromt	Edelstahl		eingepresst	anschraubbar	10 Stck
b)	218-9102.00-00000	mit eingegossenen Senkschrauben M6	schwarz	Edelstahl		eingepresst	anschraubbar	10 Stck
c)	218-9412.00-00000	mit eingegossenen Senkschrauben M6	schwarz	Stahl verzinkt	Erdungsscheibe	eingepresst	anschraubbar	10 Stck

Zubehöre	
d)	800-0411.00-00000 Erdungsscheibe





Vorteile

- Scharnier mit DIRAK-SNAP-Technology.
- Für innenliegende Türen.
- Scharnier sichtbar.
- Rechts / links einsetzbar.
- Öffnungswinkel 180°.
- Montage werkzeuglos bzw. werkzeuglos / anschraubbar.
- Erdbebensicher nach GR-63-CORE, Issue 4.

Werkstoffe

- **Scharnierhälften:** GDZn, schwarz
- **Stift:** Edelstahl
- **eingegossene Senkschrauben:** Stahl, verzinkt
- **Klipselemente:** gesinterter Stahl, verzinkt

Anmerkungen

Sonstige Daten und Abmaße siehe Produkt-System 4-260.



Vorteile

- Erdungssenkverschraube nach DIN 7500.
- Geprüft nach DIN EN 61439-1 (VDE 0660-600-1):2012-06, EN 61439-1:2011.
- Für innenliegende Türen.
- Scharnier sichtbar.
- Rechts / links einsetzbar.
- Öffnungswinkel 180°.

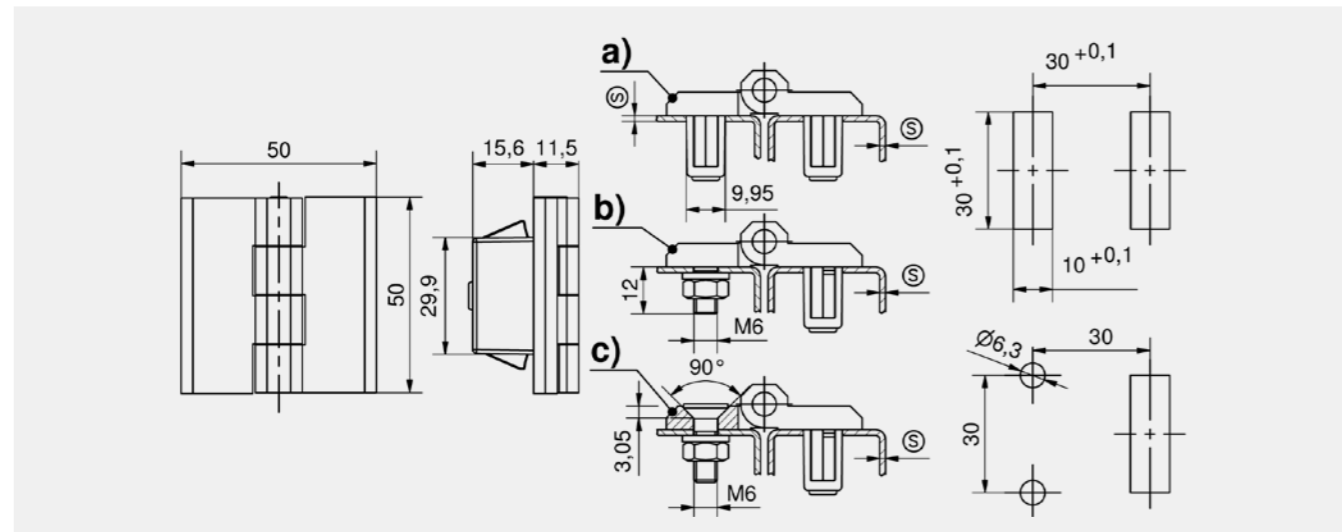
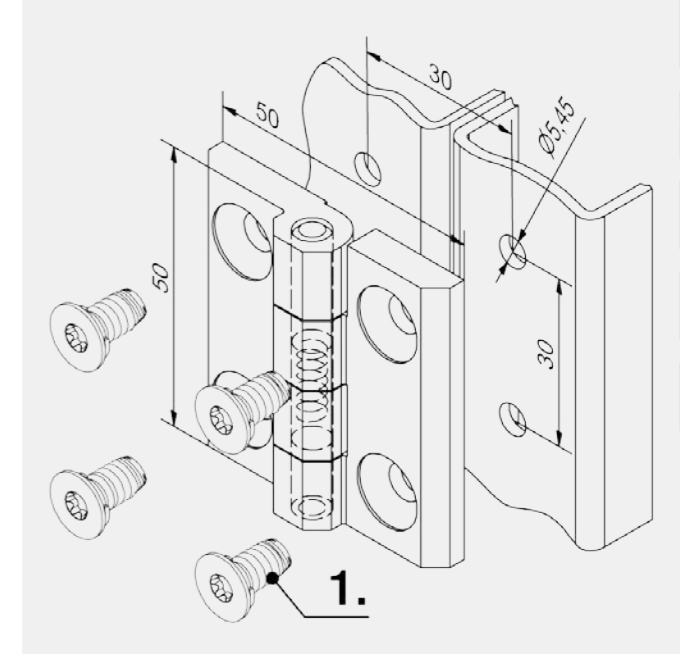
Werkstoffe

- **Scharnierhälften:** GDZn, gestrahlt verchromt oder schwarz
- **Stifte:** AISI 303
- **Feder:** Federstahl
- **Senkschraube:** Stahl, verzinkt

Anmerkungen

Weitere Maße siehe Produkt-System 4-260.

(1.) Informationen zur Erdungssenkverschraube siehe Produkt-System 6-044.



Scharnier

	Produktnummer	Ausführung	Klemmbereich (S)	Ausführung Stift	Montageart	Liefereinheit
a)	418-9101.00-00015	klipsbar	1,2 - 1,7 mm	eingepresst	werkzeuglos	10 Stck
a)	418-9101.00-00020	klipsbar	1,7 - 2,2 mm	eingepresst	werkzeuglos	10 Stck
a)	418-9101.00-00025	klipsbar	2,2 - 2,7 mm	eingepresst	werkzeuglos	10 Stck
a)	418-9101.00-00030	klipsbar	2,7 - 3,2 mm	eingepresst	werkzeuglos	10 Stck
b)	418-9104.00-00015	mit eingegossenen Senkschrauben M6	1,2 - 1,7 mm	eingepresst	werkzeuglos / anschraubbar	10 Stck
b)	418-9104.00-00020	mit eingegossenen Senkschrauben M6	1,7 - 2,2 mm	eingepresst	werkzeuglos / anschraubbar	10 Stck
b)	418-9104.00-00025	mit eingegossenen Senkschrauben M6	2,2 - 2,7 mm	eingepresst	werkzeuglos / anschraubbar	10 Stck
b)	418-9104.00-00030	mit eingegossenen Senkschrauben M6	2,7 - 3,2 mm	eingepresst	werkzeuglos / anschraubbar	10 Stck
c)	418-9106.00-00015	mit Senkbohrungen für M6	1,2 - 1,7 mm	eingepresst	werkzeuglos / anschraubbar	10 Stck
c)	418-9106.00-00020	mit Senkbohrungen für M6	1,7 - 2,2 mm	eingepresst	werkzeuglos / anschraubbar	10 Stck
c)	418-9106.00-00025	mit Senkbohrungen für M6	2,2 - 2,7 mm	eingepresst	werkzeuglos / anschraubbar	10 Stck
c)	418-9106.00-00030	mit Senkbohrungen für M6	2,7 - 3,2 mm	eingepresst	werkzeuglos / anschraubbar	10 Stck

Zubehöre	
764	292-0306.80-02530 Demontage-Werkzeug
762	292-0401.00-03010 Lochbildabdeckung
763	292-0702.15-01030 Verstärkungsblech für Einbauöffnung

Scharnier mit Erdungssenkverschraube M6

Produktnummer	Ausführung	Oberfläche	Ausführung Stift	Montageart	Liefereinheit
218-9103.00-00002	mit Senkbohrung für M6	gestrahlt verchromt	eingepresst	anschraubbar	10 Stck
218-9104.00-00002	mit Senkbohrung für M6	schwarz	eingepresst	anschraubbar	10 Stck

Scharnier 76x50 Pr01 180° mit Erdungssenkverschraube



Vorteile

- Erdungssenkverschraube nach DIN 7500.
- Geprüft nach DIN EN 61439-1 (VDE 0660-600-1):2012-06, EN 61439-1:2011.
- Für innenliegende Türen.
- Scharnier sichtbar.
- Rechts / links einsetzbar.
- Öffnungswinkel 180°.

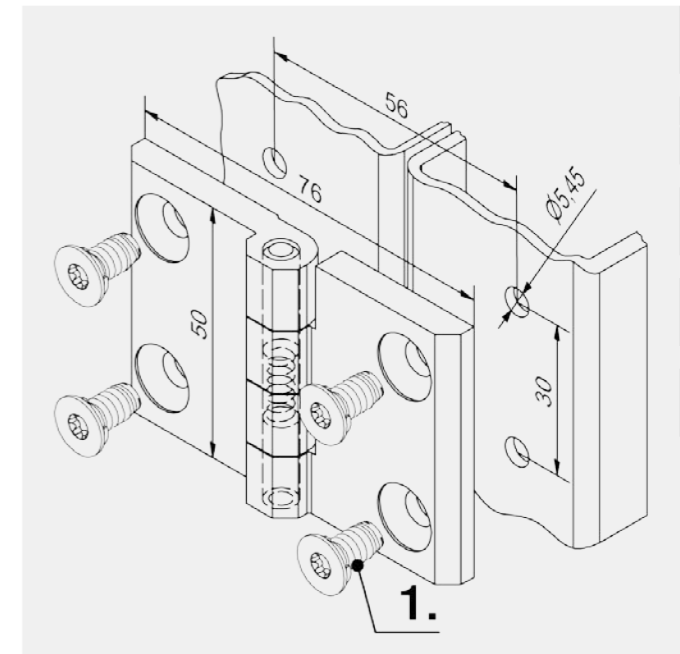
Werkstoffe

- **Scharnierhälften:** GDZn, gestrahlt verchromt oder schwarz
- **Stifte:** AISI 303
- **Feder:** Federstahl
- **Senkschraube:** Stahl, verzinkt

Anmerkungen

Weitere Maße siehe Produkt-System 4-262.

(1.) Informationen zur Erdungssenkverschraube siehe Produkt-System 6-044.



Scharnier mit Erdungssenkverschraube M6

Produktnummer	Ausführung	Oberfläche	Ausführung Stift	Montageart	Liefereinheit
218-9107.00-00002	mit Senkbohrung für M6	gestrahlt verchromt	eingepresst	anschraubbar	10 Stck
218-9108.00-00002	mit Senkbohrung für M6	schwarz	eingepresst	anschraubbar	10 Stck



Scharnier 63x50 Pr01 180° mit Erdungssenkverschraube

[4-264.01]



Vorteile

- Erdungssenkverschraube nach DIN 7500.
- Geprüft nach DIN EN 61439-1 (VDE 0660-600-1):2012-06, EN 61439-1:2011.
- Für innenliegende Türen.
- Scharnier sichtbar.
- Rechts / links einsetzbar.
- Öffnungswinkel 180°.

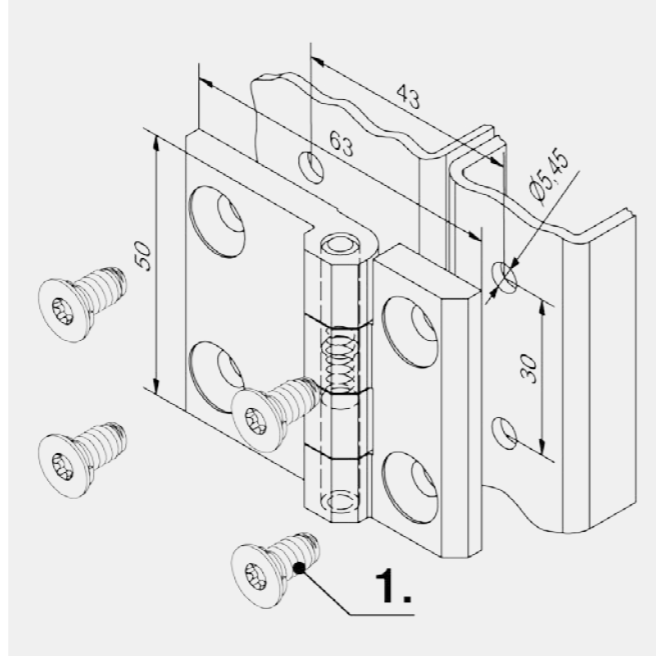
Werkstoffe

- **Scharnierhälften:** GDZn, gestrahlt verchromt oder schwarz
- **Stifte:** AISI 303
- **Feder:** Federstahl
- **Senkschraube:** Stahl, verzinkt

Anmerkungen

Weitere Maße siehe Produkt-System 4-264.

(1.) Informationen zur Erdungssenkverschraube siehe Produkt-System 6-044.



Scharnier 76x50 Pr01 270°

[4-262]



Vorteile

- Anschraubcharnier.
- Für innenliegende Türen.
- Scharnier sichtbar.
- Rechts / links einsetzbar.
- Öffnungswinkel 270°.
- Version b) ist auch für Eckanbringung geeignet.

Werkstoffe

- **Scharnierhälften:** GDZn, gestrahlt verchromt oder schwarz
- **Stift:** Edelstahl
- **eingegossene Senkschrauben:** Stahl, verzinkt

Anmerkungen

Kombinationen der Ausführungen a) und b) auf Anfrage.

Scharnier mit Erdungssenkverschraube M6

Produktnummer	Ausführung	Oberfläche	Ausführung Stift	Montageart	Liefereinheit
218-9109.00-00002	mit Senkbohrung für M6	gestrahlt verchromt	eingepresst	anschraubbar	10 Stck
218-9110.00-00002	mit Senkbohrung für M6	schwarz	eingepresst	anschraubbar	10 Stck

Scharnier 76x60 Pr01 180° mit Erdungssenkverschraube

[4-272.01]



Vorteile

- Erdungssenkverschraube nach DIN 7500.
- Geprüft nach DIN EN 61439-1 (VDE 0660-600-1):2012-06, EN 61439-1:2011.
- Für innenliegende Türen.
- Scharnier sichtbar.
- Rechts / links einsetzbar.
- Öffnungswinkel 180°.

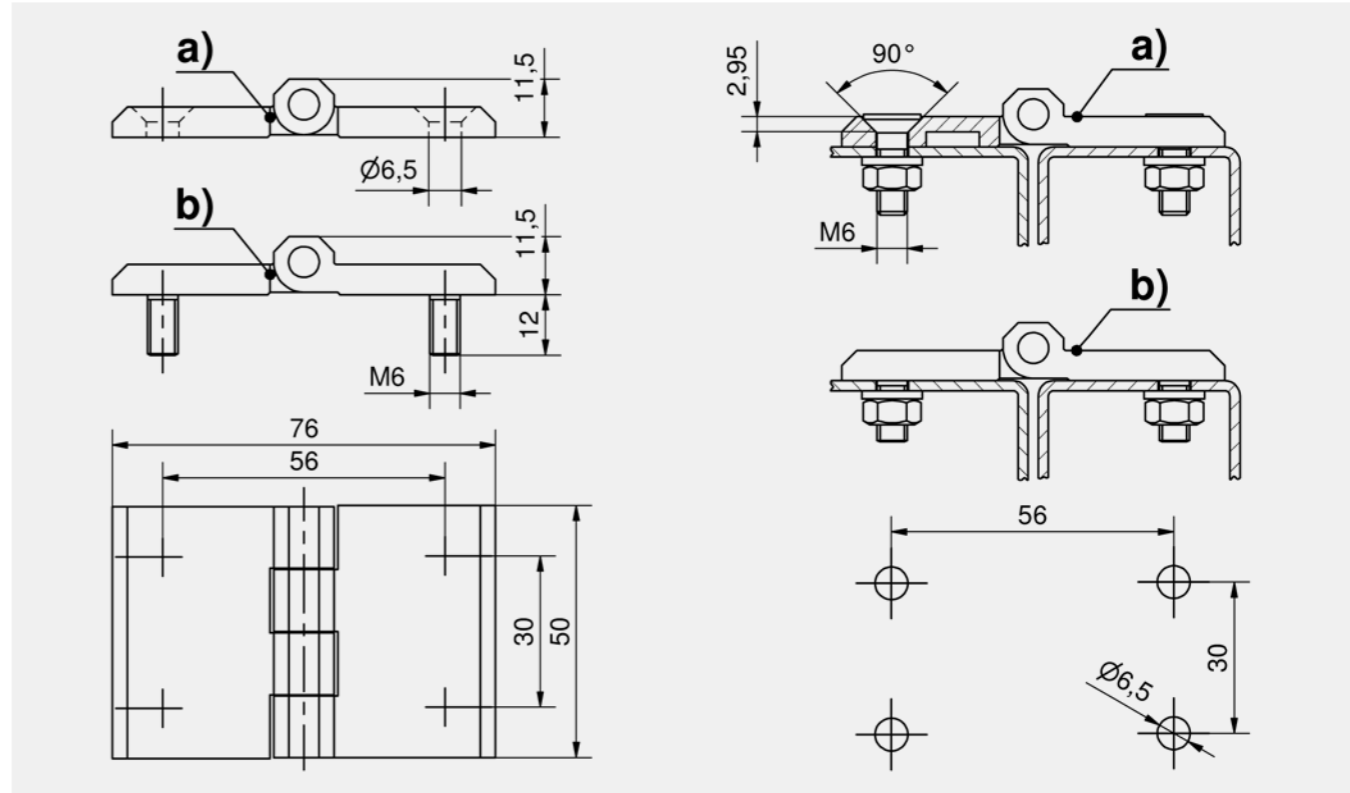
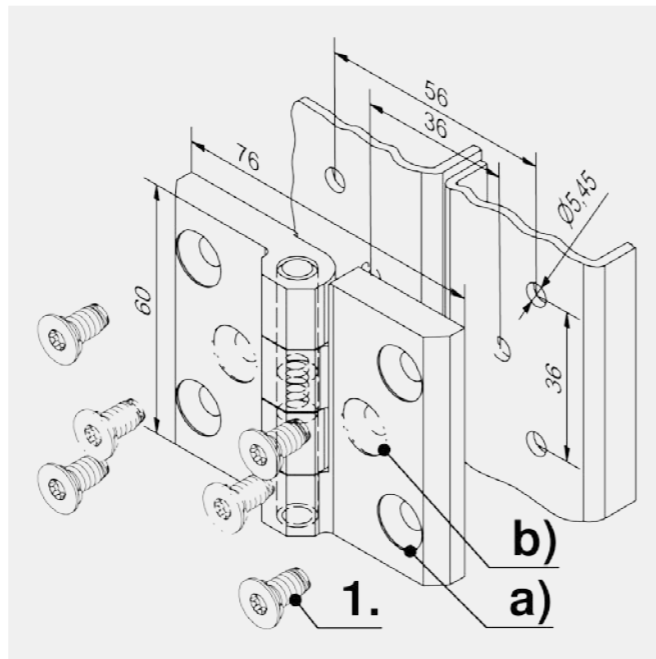
Werkstoffe

- **Scharnierhälften:** GDZn, gestrahlt verchromt oder schwarz
- **Stifte:** AISI 303
- **Feder:** Federstahl
- **Senkschraube:** Stahl, verzinkt

Anmerkungen

Weitere Maße siehe Produkt-System 4-272.

(1.) Informationen zur Erdungssenkverschraube siehe Produkt-System 6-044.



Scharnier, GDZn

	Produktnummer	Ausführung	Oberfläche	Ausführung Stift	Montageart	Liefereinheit
a)	218-9107.00-00000	mit Senkbohrungen für M6	gestrahlt verchromt	eingepresst	anschraubbar	10 Stck
a)	218-9108.00-00000	mit Senkbohrungen für M6	schwarz	eingepresst	anschraubbar	10 Stck
b)	218-9105.00-00000	mit eingegossenen Senkschrauben M6	gestrahlt verchromt	eingepresst	anschraubbar	10 Stck
b)	218-9106.00-00000	mit eingegossenen Senkschrauben M6	schwarz	eingepresst	anschraubbar	10 Stck

Scharnier mit Erdungssenkverschraube M6

	Produktnummer	Ausführung	Oberfläche	Ausführung Stift	Montageart	Liefereinheit
a)	218-9205.00-00002	mit 4 Senkbohrungen für M6	gestrahlt verchromt	eingepresst	anschraubbar	10 Stck
a)	218-9206.00-00002	mit 4 Senkbohrungen für M6	schwarz	eingepresst	anschraubbar	10 Stck
b)	218-9207.00-00002	mit 6 Senkbohrungen für M6	gestrahlt verchromt	eingepresst	anschraubbar	10 Stck
b)	218-9208.00-00002	mit 6 Senkbohrungen für M6	schwarz	eingepresst	anschraubbar	10 Stck





Vorteile

- Formschönes Anschraub-scharnier.
- Für innenliegende Türen.
- Scharnier sichtbar.
- Rechts / links einsetzbar.
- Öffnungswinkel 270°.

Werkstoffe

- **Scharnierhälften:** GDZn, gestrahlt verchromt oder schwarz
- **Stift:** Edelstahl
- **eingegossene Senkschrauben:** Stahl, verzinkt



Vorteile

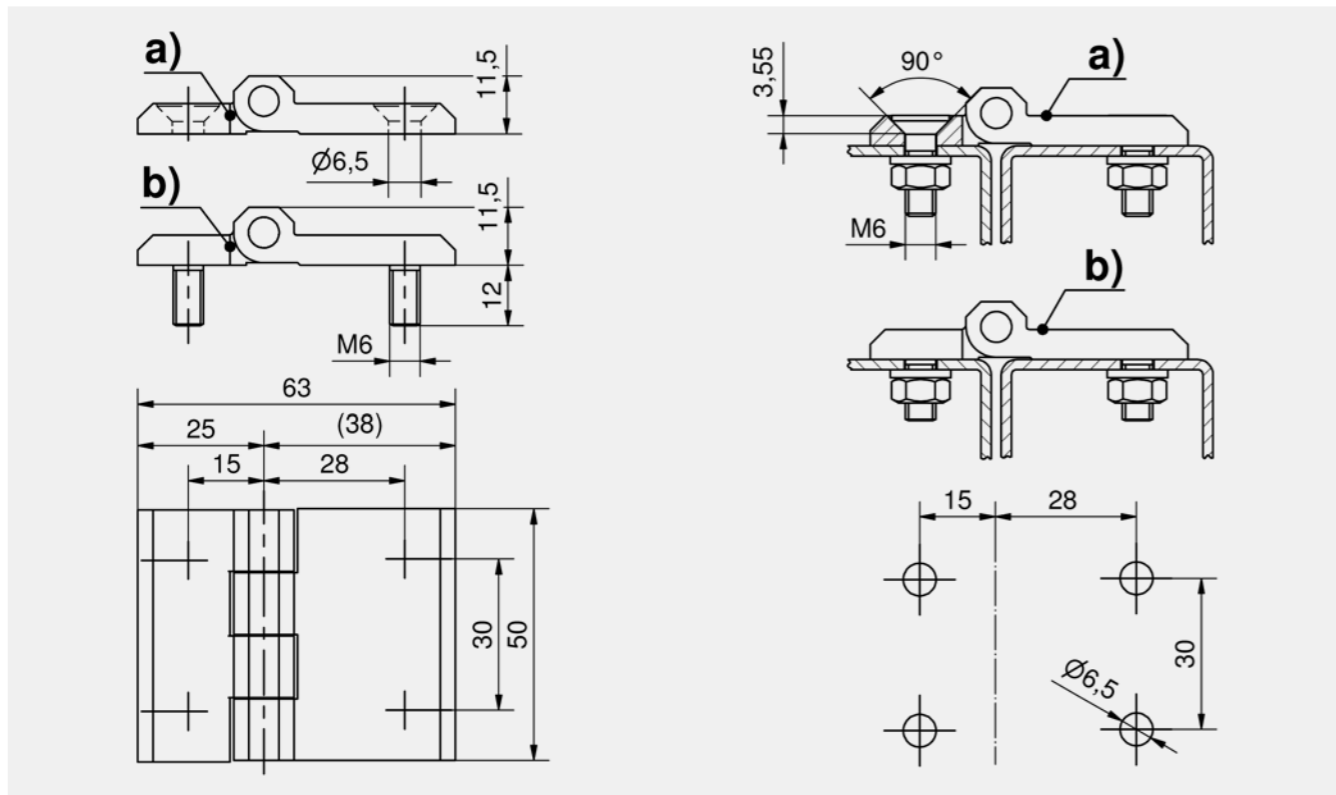
- Scharnier mit DIRAK-SNAP-Technology.
- Für innenliegende Türen.
- Scharnier sichtbar.
- Rechts / links einsetzbar.
- Öffnungswinkel 180°.
- Scharnierkombination: Kurze Scharnierhälfte mit DST, lange Scharnierhälfte mit Senklöchern bzw. mit eingegossenen Senkschrauben.

Werkstoffe

- **Scharnierhälften:** GDZn, schwarz
- **Stift:** Edelstahl
- **Klipselemente:** gesinterter Stahl, verzinkt

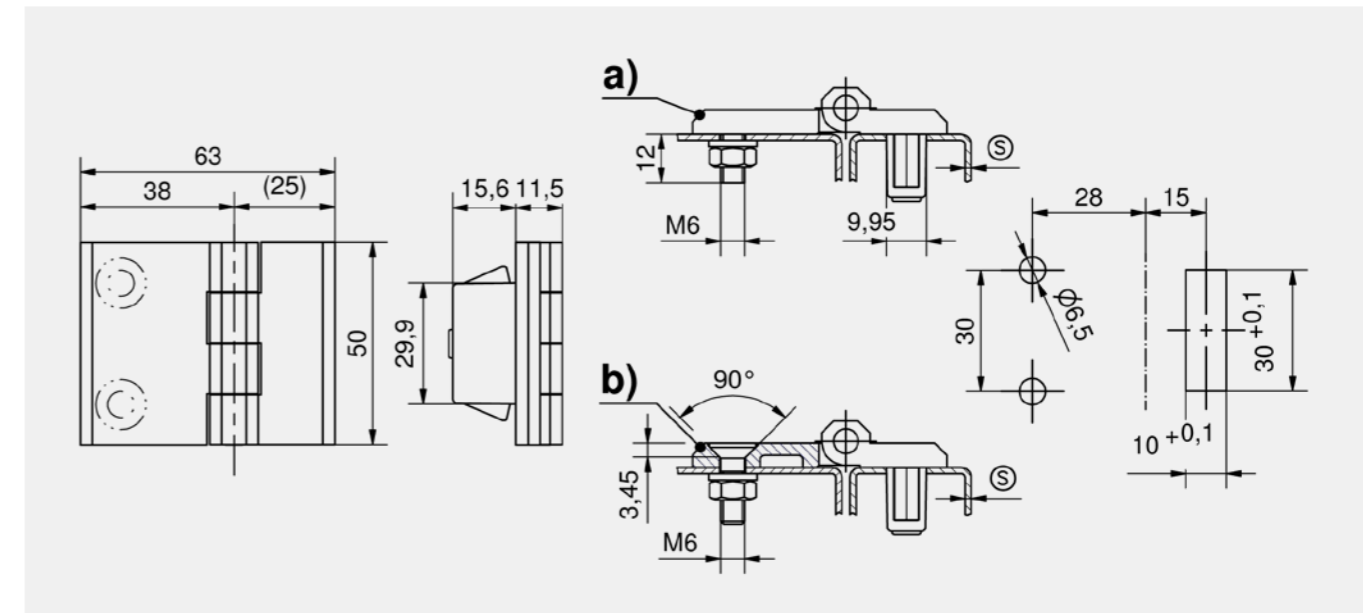
Anmerkungen

Dieses Scharnier ist auch für eine Eckenbringung geeignet.



Scharnier, GDZn

	Produktnummer	Ausführung	Oberfläche	Ausführung Stift	Montageart	Liefeinheit
a)	218-9109.00-00000	mit Senkbohrungen für M6	gestrahlt verchromt	eingepresst	anschraubbar	10 Stck
a)	218-9110.00-00000	mit Senkbohrungen für M6	schwarz	eingepresst	anschraubbar	10 Stck
b)	218-9124.00-00000	mit eingegossenen Senkschrauben M6	gestrahlt verchromt	eingepresst	anschraubbar	10 Stck
b)	218-9125.00-00000	mit eingegossenen Senkschrauben M6	schwarz	eingepresst	anschraubbar	10 Stck



Scharnier

	Produktnummer	Klemmbereich (S)	Ausführung	Ausführung Stift	Montageart	Liefeinheit
a)	418-9103.00-00015	1,2 - 1,7 mm	mit eingegossenen Senkschrauben M6	eingepresst	werkzeuglos / anschraubbar	10 Stck
a)	418-9103.00-00020	1,7 - 2,2 mm	mit eingegossenen Senkschrauben M6	eingepresst	werkzeuglos / anschraubbar	10 Stck
a)	418-9103.00-00025	2,2 - 2,7 mm	mit eingegossenen Senkschrauben M6	eingepresst	werkzeuglos / anschraubbar	10 Stck
a)	418-9103.00-00030	2,7 - 3,2 mm	mit eingegossenen Senkschrauben M6	eingepresst	werkzeuglos / anschraubbar	10 Stck
b)	418-9102.00-00015	1,2 - 1,7 mm	mit Senkbohrungen für M6	eingepresst	werkzeuglos / anschraubbar	10 Stck
b)	418-9102.00-00020	1,7 - 2,2 mm	mit Senkbohrungen für M6	eingepresst	werkzeuglos / anschraubbar	10 Stck
b)	418-9102.00-00025	2,2 - 2,7 mm	mit Senkbohrungen für M6	eingepresst	werkzeuglos / anschraubbar	10 Stck
b)	418-9102.00-00030	2,7 - 3,2 mm	mit Senkbohrungen für M6	eingepresst	werkzeuglos / anschraubbar	10 Stck

Zubehöre	
+	764 292-0306.80-02530 Demontage-Werkzeug
	762 292-0401.00-03010 Lochbildabdeckung
	763 292-0702.15-01030 Verstärkungsblech für Einbauöffnung





Vorteile

- Für innenliegende Türen.
- Scharnier sichtbar.
- Unverlierbarer Stift gegen Herausschlagen gesichert.
- Rechts / links einsetzbar.
- Öffnungswinkel 180°.
- Spielfreie Ausführung.
- 6-teiliges Gewerbe.
- Geringes Gewicht.
- Korrosionsbeständig.
- Abgerundete Kanten.

Werkstoffe

- **Scharnier:** PA6, schwarz
- **UL 94 V0 halogenfrei**

Anmerkungen

1. Befestigung durch Senkschrauben M6 x 16
DIN 7991 oder nach
DIN ISO 10642 und nach
DIN 965 oder DIN ISO 7046.



Vorteile

- Für innenliegende Türen.
- Scharnier sichtbar.
- Rechts / links einsetzbar.
- Öffnungswinkel 180°.
- Geringes Gewicht.
- Korrosionsbeständig.

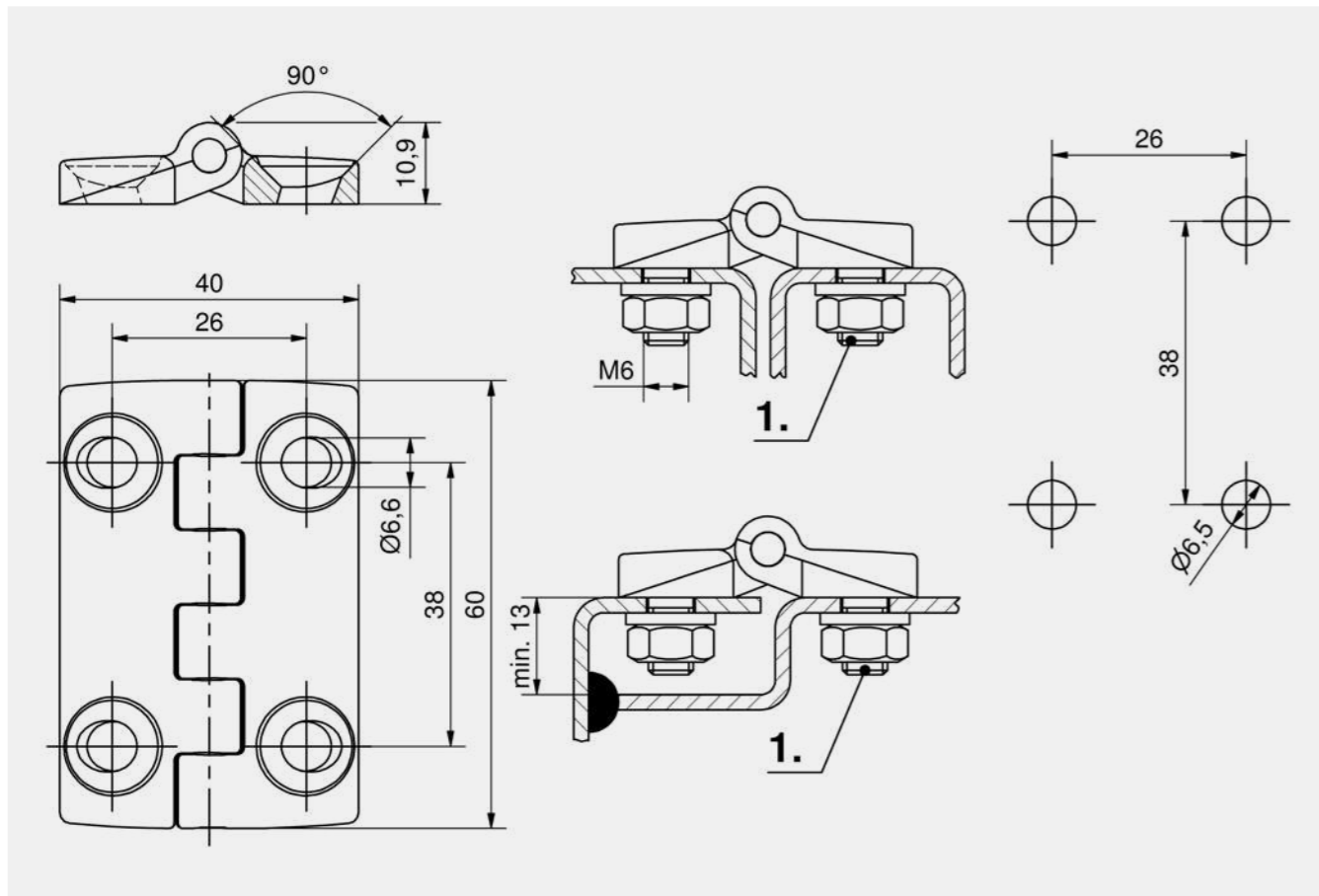
Werkstoffe

- **Scharnier:** PA, schwarz
- **Stift:** Edelstahl

Anmerkungen

1. Befestigung durch Senkschrauben M8
DIN 7991 oder nach
DIN ISO 10642 und nach
DIN 965 oder
DIN ISO 7046

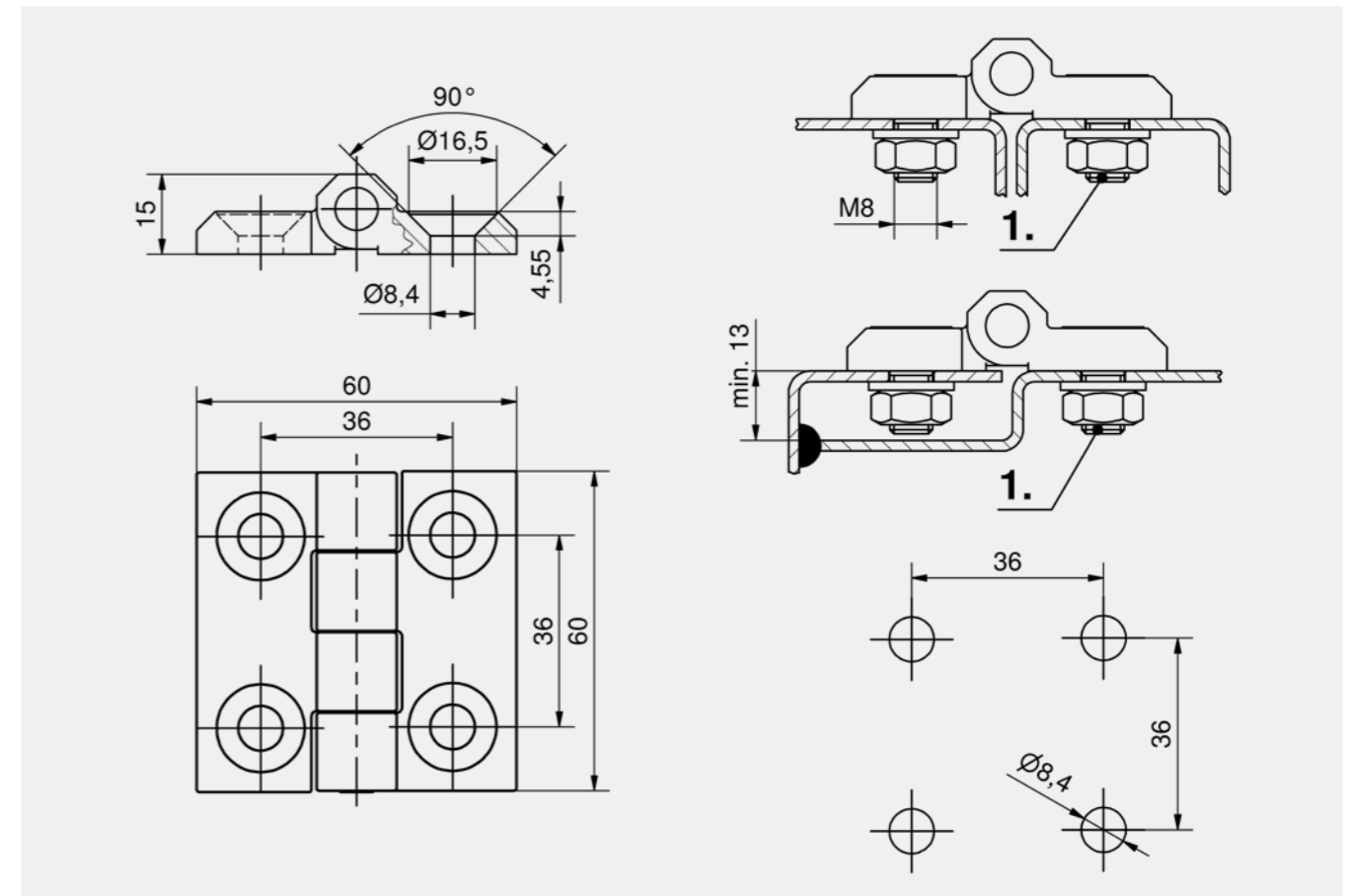
Scharniere



Scharnier

Produktnummer	Breite B	Höhe H	Ausführung Stift	Montageart	Liefereinheit
218-9220.00-00000	40 mm	60 mm	eingepresst	anschraubbar	100 Stck

Scharniere



Scharnier

Produktnummer	Breite B	Höhe H	Ausführung Stift	Montageart	Liefereinheit
218-9241.00-00000	60 mm	60 mm	eingepresst	anschraubbar	10 Stck





Vorteile

- Anschraubcharnier mit oder ohne Erdungsvorrichtung.
- Für innenliegende Türen.
- Scharnier sichtbar.
- Rechts / links einsetzbar.
- Öffnungswinkel 180°.

Werkstoffe

- **Scharnierhälften:** GDZn, gestrahlt verchromt oder schwarz
- **Stift:** Edelstahl oder Stahl, verzinkt
- **eingegossene Senkschrauben und Erdungsscheibe:** Stahl, verzinkt
- **Feder:** Federstahl

Anmerkungen

*Erdungsversion c): beschränkte Stromtragfähigkeit, 4 Erdungsscheiben erforderlich (nicht im Lieferumfang).

Kombinationen der Ausführungen a) und b) auf Anfrage.

1. Kontaktfeder



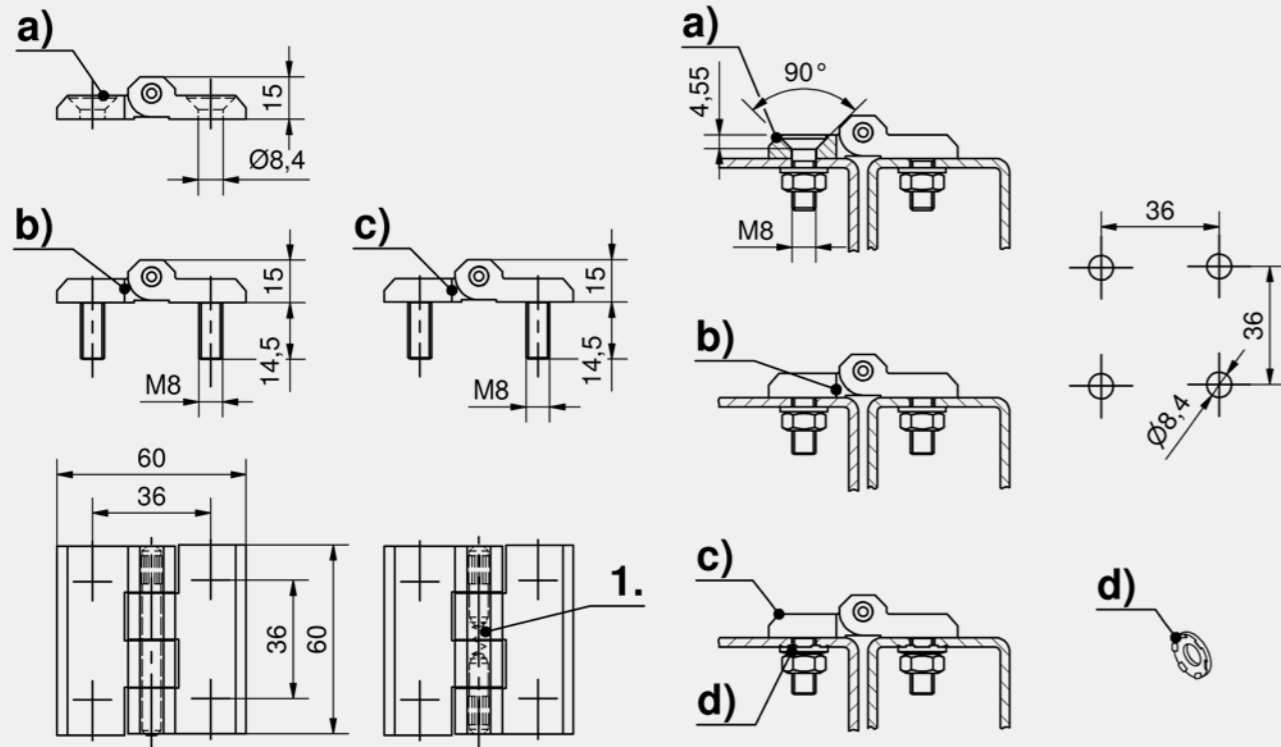
Vorteile

- Scharnier mit DIRAK-SNAP-Technology.
- Für innenliegende Türen.
- Scharnier sichtbar.
- Rechts / links einsetzbar.
- Öffnungswinkel 180°.
- Montage werkzeuglos bzw. werkzeuglos / anschraubbar.

Werkstoffe

- **Scharnierhälften:** GDZn, schwarz
- **Stift:** Edelstahl
- **eingegossene Senkschrauben:** Stahl, verzinkt
- **Klipselemente:** gesinterter Stahl, verzinkt

Scharniere

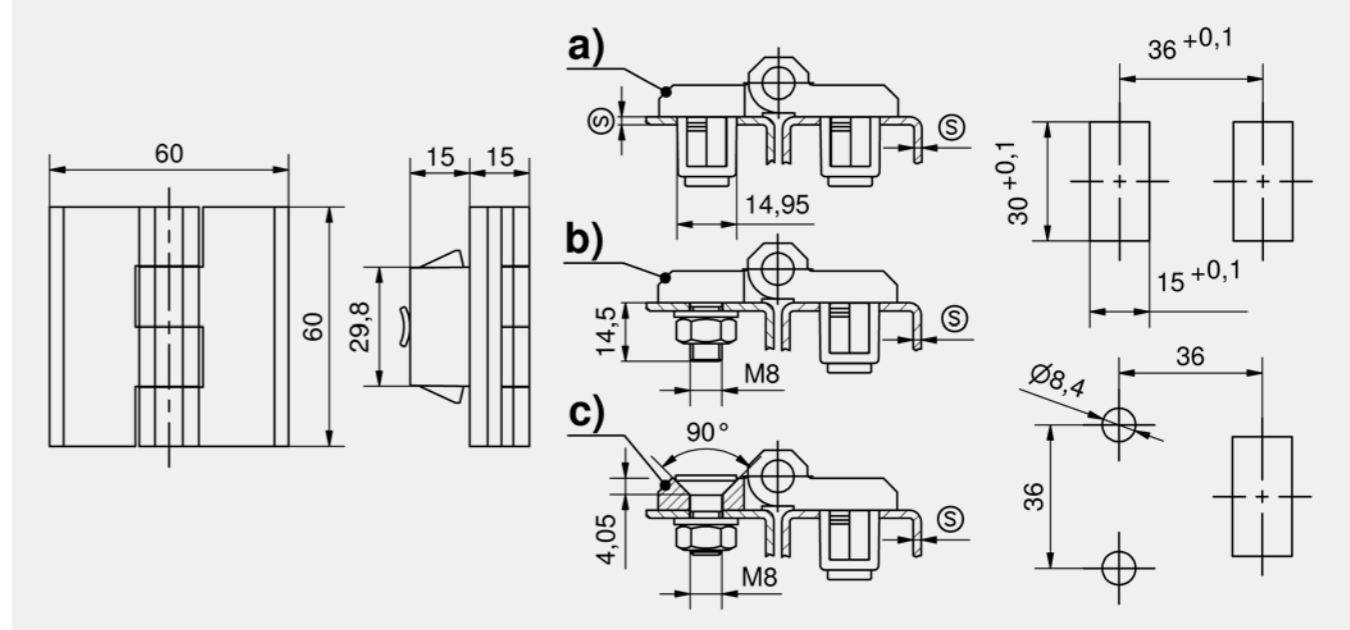


Scharnier, GDZn

	Produktnummer	Ausführung	Oberfläche	Material Stift	Ausführung Stift	Montageart	Liefereinheit
a)	218-9203.00-00000	mit Senkbohrungen für M8	gestrahlt verchromt	Edelstahl	eingepresst	anschraubbar	10 Stck
a)	218-9204.00-00000	mit Senkbohrungen für M8	schwarz	Edelstahl	eingepresst	anschraubbar	10 Stck
b)	218-9201.00-00000	mit eingegossenen Senkschrauben M8	gestrahlt verchromt	Edelstahl	eingepresst	anschraubbar	10 Stck
b)	218-9202.00-00000	mit eingegossenen Senkschrauben M8	schwarz	Edelstahl	eingepresst	anschraubbar	10 Stck
c)	218-9422.00-00000	mit eingegossenen Senkschrauben M8	schwarz	Stahl verzinkt	eingepresst	anschraubbar	10 Stck

* Funktionserweiterung	
d)	861-0146.07-00008 Erdungsscheibe

Scharniere



Scharnier

	Produktnummer	Ausführung	Klembereich (S)	Ausführung Stift	Montageart	Liefereinheit
a)	418-9202.00-00015	klipsbar	1,2 - 1,7 mm	eingepresst	werkzeuglos	10 Stck
a)	418-9202.00-00020	klipsbar	1,7 - 2,2 mm	eingepresst	werkzeuglos	10 Stck
a)	418-9202.00-00025	klipsbar	2,2 - 2,7 mm	eingepresst	werkzeuglos	10 Stck
a)	418-9202.00-00030	klipsbar	2,7 - 3,2 mm	eingepresst	werkzeuglos	10 Stck
a)	418-9202.00-00035	klipsbar	3,2 - 3,7 mm	eingepresst	werkzeuglos	10 Stck
b)	418-9203.00-00015	mit eingegossenen Senkschrauben M8	1,2 - 1,7 mm	eingepresst	werkzeuglos / anschraubbar	10 Stck
b)	418-9203.00-00020	mit eingegossenen Senkschrauben M8	1,7 - 2,2 mm	eingepresst	werkzeuglos / anschraubbar	10 Stck
b)	418-9203.00-00025	mit eingegossenen Senkschrauben M8	2,2 - 2,7 mm	eingepresst	werkzeuglos / anschraubbar	10 Stck
b)	418-9203.00-00030	mit eingegossenen Senkschrauben M8	2,7 - 3,2 mm	eingepresst	werkzeuglos / anschraubbar	10 Stck
c)	418-9208.00-00015	mit Senkbohrungen für M8	1,2 - 1,7 mm	eingepresst	werkzeuglos / anschraubbar	10 Stck
c)	418-9208.00-00020	mit Senkbohrungen für M8	1,7 - 2,2 mm	eingepresst	werkzeuglos / anschraubbar	10 Stck
c)	418-9208.00-00025	mit Senkbohrungen für M8	2,2 - 2,7 mm	eingepresst	werkzeuglos / anschraubbar	10 Stck
c)	418-9208.00-00030	mit Senkbohrungen für M8	2,7 - 3,2 mm	eingepresst	werkzeuglos / anschraubbar	10 Stck
c)	418-9208.00-00035	mit Senkbohrungen für M8	3,2 - 3,7 mm	eingepresst	werkzeuglos / anschraubbar	10 Stck

+ Zubehöre	
764	292-0301.15-00000 Demontage-Werkzeug
764	292-0306.80-02530 Demontage-Werkzeug
763	292-0701.15-01530 Verstärkungsblech für Einbauöffnung





Vorteile

- Anschraubcharnier.
- Für innenliegende Türen.
- Scharnier sichtbar.
- Rechts / links einsetzbar.
- Öffnungswinkel 270°.
- Dieses Scharnier ist auch für Eckenbrückung geeignet.

Werkstoffe

- **Scharnierhälften:** GDZn, gestrahlt verchromt oder schwarz
- **Stift:** Edelstahl

Anmerkungen

Kombinationen der verschiedenen Ausführungen auf Anfrage.



Vorteile

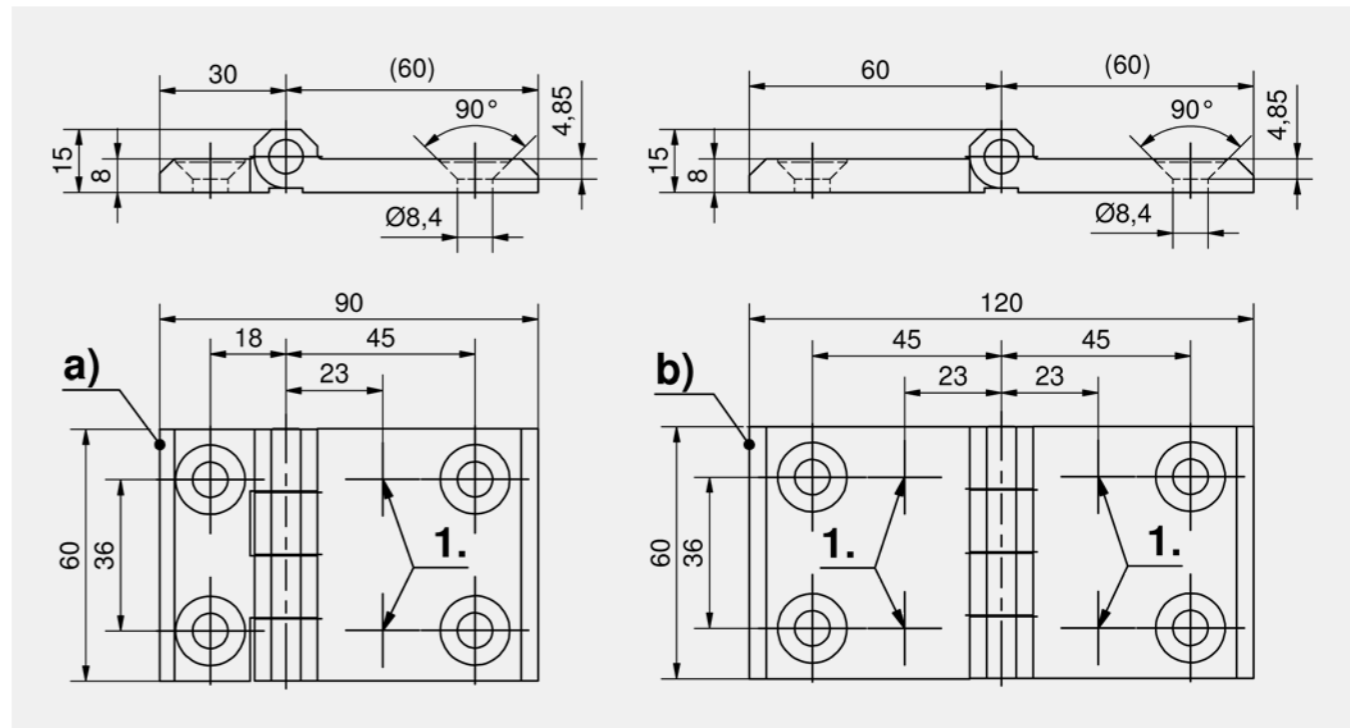
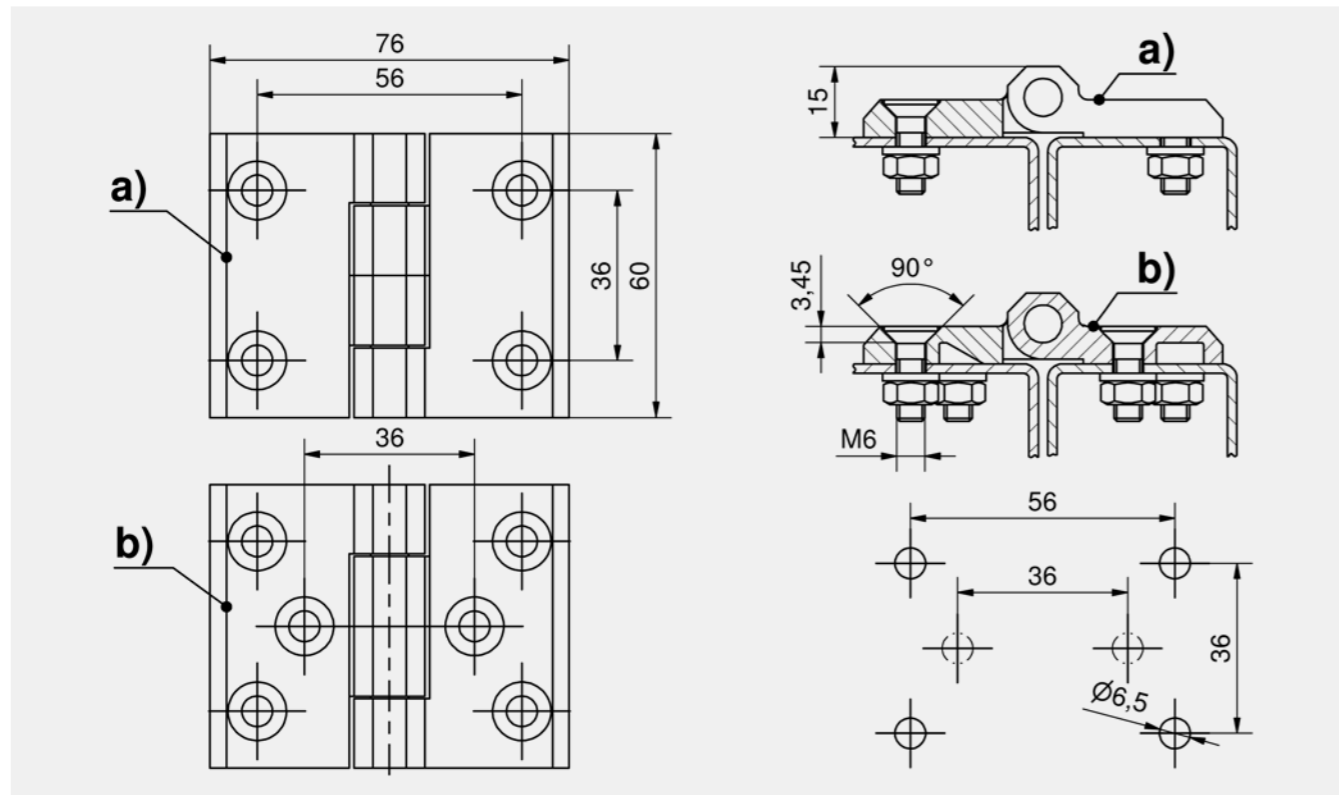
- Anschraubcharnier für Senkschrauben M8.
- Für innenliegende Türen.
- Scharnier sichtbar.
- Rechts / links einsetzbar.
- Öffnungswinkel 270°.

Werkstoffe

- **Scharnierhälften:** GDZn, gestrahlt verchromt oder schwarz
- **Stift:** Edelstahl

Anmerkungen

1. An diesen Stellen sind von der Unterseite Bohrungen vorgesehen. Sie können bei Bedarf aufgebohrt werden.



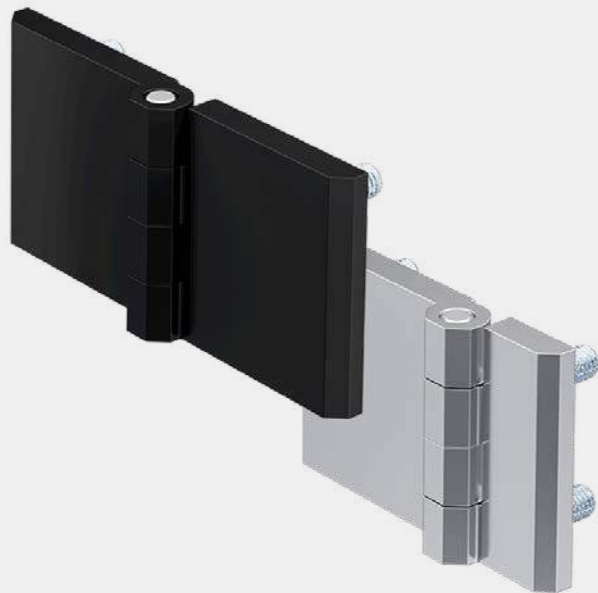
Scharnier, GDZn

	Produktnummer	Ausführung	Oberfläche	Ausführung Stift	Montageart	Liefeinheit
a)	218-9205.00-00000	für Senkschrauben M6 mit 4 Bohrungen	gestrahlt verchromt	eingepresst	anschraubbar	10 Stck
a)	218-9206.00-00000	für Senkschrauben M6 mit 4 Bohrungen	schwarz	eingepresst	anschraubbar	10 Stck
b)	218-9207.00-00000	für Senkschrauben M6 mit 6 Bohrungen	gestrahlt verchromt	eingepresst	anschraubbar	10 Stck
b)	218-9208.00-00000	für Senkschrauben M6 mit 6 Bohrungen	schwarz	eingepresst	anschraubbar	10 Stck

Scharnier, GDZn

	Produktnummer	Ausführung	Oberfläche	Ausführung Stift	Montageart	Liefeinheit
a)	218-9216.00-00000	unterschiedlich lange Scharnierhälften	gestrahlt verchromt	eingepresst	anschraubbar	6 Stck
a)	218-9218.00-00000	unterschiedlich lange Scharnierhälften	schwarz	eingepresst	anschraubbar	6 Stck
b)	218-9217.00-00000	gleichlange Scharnierhälften	gestrahlt verchromt	eingepresst	anschraubbar	6 Stck
b)	218-9219.00-00000	gleichlange Scharnierhälften	schwarz	eingepresst	anschraubbar	6 Stck





Vorteile

- Anschraubcharnier mit eingegossenen Senkschrauben M8.
- Für innenliegende Türen.
- Scharnier sichtbar.
- Rechts / links einsetzbar.
- Öffnungswinkel 270°.

Werkstoffe

- **Scharnierhälften:** GDZn, gestrahlt verchromt oder schwarz
- **eingegossene Senkschrauben:** Stahl, verzinkt
- **Stift:** Edelstahl

Anmerkungen

Die kurze Scharnierhälfte ist auch mit Senkbohrungen lieferbar, siehe Produkt-System 4-270 und 4-272.



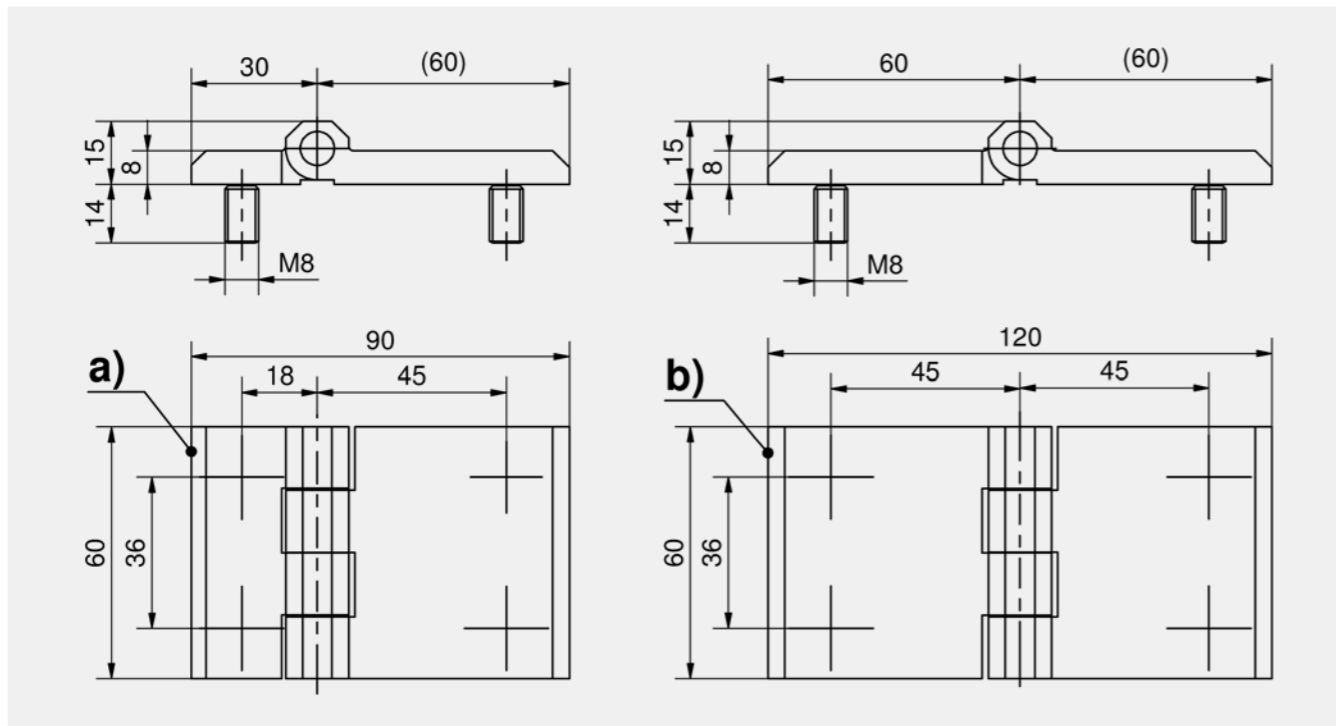
Vorteile

- Scharnier mit DIRAK-SNAP-Technology.
- Für innenliegende Türen.
- Scharnier sichtbar.
- Rechts / links einsetzbar.
- Öffnungswinkel 270°.
- Kurze Scharnierhälfte mit DST, lange Scharnierhälfte mit eingegossenen Senkschrauben oder Senkbohrungen für M6.

Werkstoffe

- **Scharnierhälften:** GDZn, schwarz
- **Stift:** Edelstahl
- **Klipselemente:** gesinterter Stahl, verzinkt

Scharniere



Scharnier, GDZn

	Produktnummer	Ausführung	Oberfläche	Ausführung Stift	Montageart	Liefeinheit
a)	218-9209.00-00000	unterschiedlich lange Scharnierhälften	gestrahlt verchromt	eingepresst	anschraubbar	6 Stck
a)	218-9210.00-00000	unterschiedlich lange Scharnierhälften	schwarz	eingepresst	anschraubbar	6 Stck
b)	218-9211.00-00000	gleichlange Scharnierhälften	gestrahlt verchromt	eingepresst	anschraubbar	6 Stck
b)	218-9212.00-00000	gleichlange Scharnierhälften	schwarz	eingepresst	anschraubbar	6 Stck

Scharnier

	Produktnummer	Klemmbereich (S)	Ausführung	Ausführung Stift	Montageart	Liefeinheit
a)	418-9205.00-00015	1,2 - 1,7 mm	mit eingegossenen Senkschrauben M8	eingepresst	werkzeuglos / anschraubbar	10 Stck
a)	418-9205.00-00020	1,7 - 2,2 mm	mit eingegossenen Senkschrauben M8	eingepresst	werkzeuglos / anschraubbar	10 Stck
a)	418-9205.00-00025	2,2 - 2,7 mm	mit eingegossenen Senkschrauben M8	eingepresst	werkzeuglos / anschraubbar	10 Stck
a)	418-9205.00-00030	2,7 - 3,2 mm	mit eingegossenen Senkschrauben M8	eingepresst	werkzeuglos / anschraubbar	10 Stck
a)	418-9205.00-00035	3,2 - 3,7 mm	mit eingegossenen Senkschrauben M8	eingepresst	werkzeuglos / anschraubbar	10 Stck
b)	418-9204.00-00015	1,2 - 1,7 mm	mit Senkbohrungen für M8	eingepresst	werkzeuglos / anschraubbar	10 Stck
b)	418-9204.00-00020	1,7 - 2,2 mm	mit Senkbohrungen für M8	eingepresst	werkzeuglos / anschraubbar	10 Stck
b)	418-9204.00-00025	2,2 - 2,7 mm	mit Senkbohrungen für M8	eingepresst	werkzeuglos / anschraubbar	10 Stck
b)	418-9204.00-00030	2,7 - 3,2 mm	mit Senkbohrungen für M8	eingepresst	werkzeuglos / anschraubbar	10 Stck
b)	418-9204.00-00035	3,2 - 3,7 mm	mit Senkbohrungen für M8	eingepresst	werkzeuglos / anschraubbar	10 Stck

Zubehöre	
+	764 292-0301.15-00000 Demontage-Werkzeug
	764 292-0306.80-02530 Demontage-Werkzeug
	763 292-0701.15-01530 Verstärkungsblech für Einbauöffnung

Scharniere





Vorteile

- Brückenteil ermöglicht Fixierung der Scharnierhälfte mit nur 1 Schraube.
- Formdichtung im Brückenteil für Selbsthemmung am Blech.
- IP 65/67 nach DIN EN 60529 und IP69K nach DIN 40050.
- Max. Einbauöffnung ermöglicht vertikale Justierbarkeit bzw. Toleranzausgleich.
- Für innenliegende Türen.
- Scharnier sichtbar.
- Rechts / links einsetzbar.
- Öffnungswinkel 180°.
- Separate Montage der Scharnierhälften.
- Montage des 2-geteilten POM-Stiftes per Handkraft.
- Scharnier mit 6 Gewerben zur Stabilitätserhöhung.
- Für Außeneinsatz geeignet.

Werkstoffe

- **Scharnierhälften und Brücken:** GDZn, schwarz
- **Stift:** POM, schwarz
- **Außensechskantschraube M6x12 DIN933:** Stahl, verzinkt
- **Formdichtung und O-Ring:** NBR Perbunan

Anmerkungen

- Max. Blechstärke 4mm.
(Lediglich in Verbindung mit der im Lieferumfang enthaltenen Außensechskantschraube M6x12.)
- Bei höheren Blechstärken verwenden Sie bitte eine dementsprechend längere Schraube)
1. Min. Einbauöffnung
 2. Max. Einbauöffnung für Toleranzausgleich
 3. O-Ring
 4. Befestigungsschrauben



Vorteile

- Brückenteil ermöglicht Fixierung der Scharnierhälfte mit nur 1 Schraube.
- Formdichtung im Brückenteil für Selbsthemmung am Blech.
- IP 65/67 nach DIN EN 60529 und IP69K nach DIN 40050.
- Max. Einbauöffnung ermöglicht vertikale Justierbarkeit bzw. Toleranzausgleich.
- Für innenliegende Türen.
- Scharnier sichtbar.
- Rechts / links einsetzbar.
- Öffnungswinkel 180°.
- Separate Montage der Scharnierhälften.
- Montage des 2-geteilten POM-Stiftes per Handkraft.
- Scharnier mit 6 Gewerben zur Stabilitätserhöhung.
- Für Außeneinsatz geeignet.

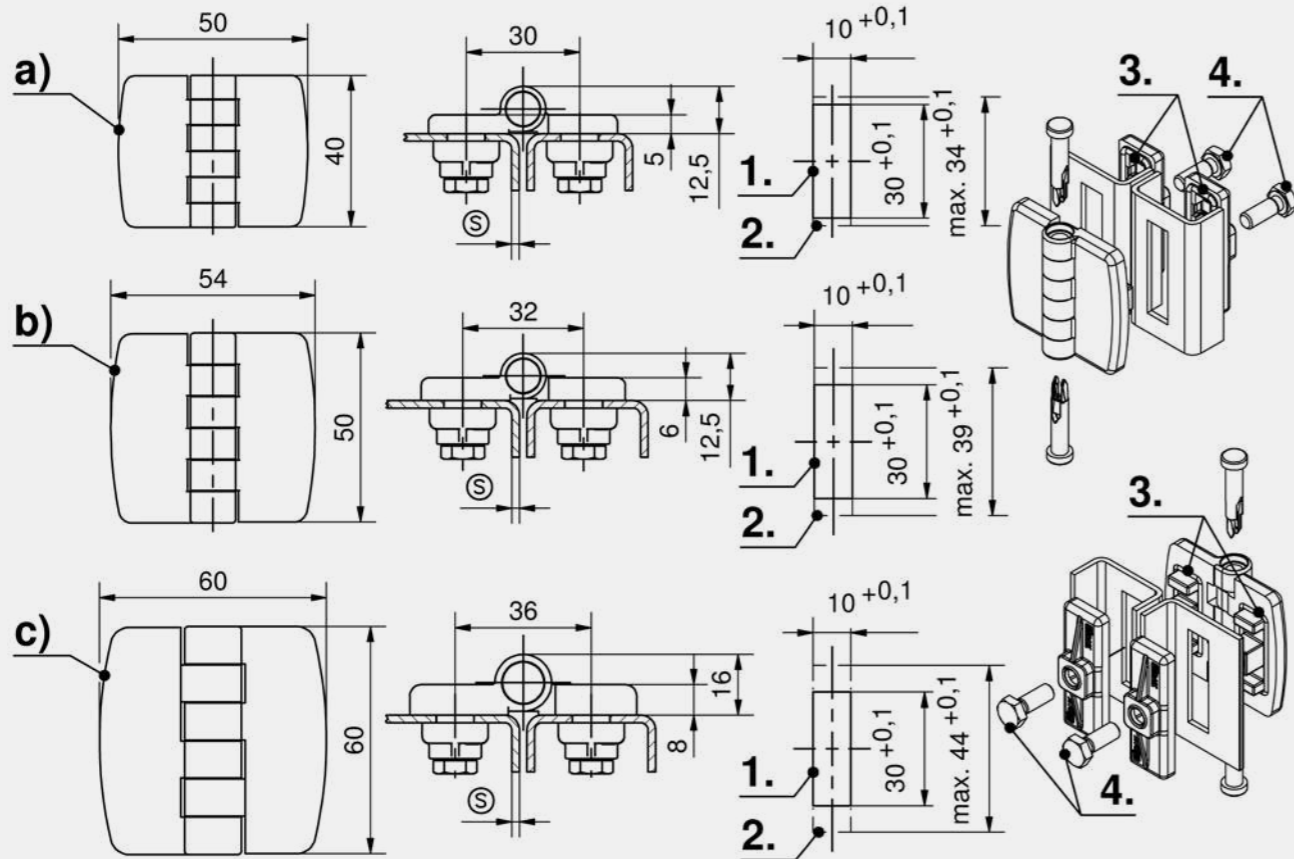
Werkstoffe

- **Scharnierhälften und Brücken:** AISI 316
- **Stift:** POM, schwarz
- **Außensechskantschraube M6x12 DIN933:** AISI 304
- **Formdichtung und O-Ring:** NBR Perbunan

Anmerkungen

- Max. Blechstärke 4mm.
(Lediglich in Verbindung mit der im Lieferumfang enthaltenen Außensechskantschraube M6x12.)
- Bei höheren Blechstärken verwenden Sie bitte eine dementsprechend längere Schraube)
1. Min. Einbauöffnung
 2. Max. Einbauöffnung für Toleranzausgleich
 3. O-Ring
 4. Befestigungsschrauben

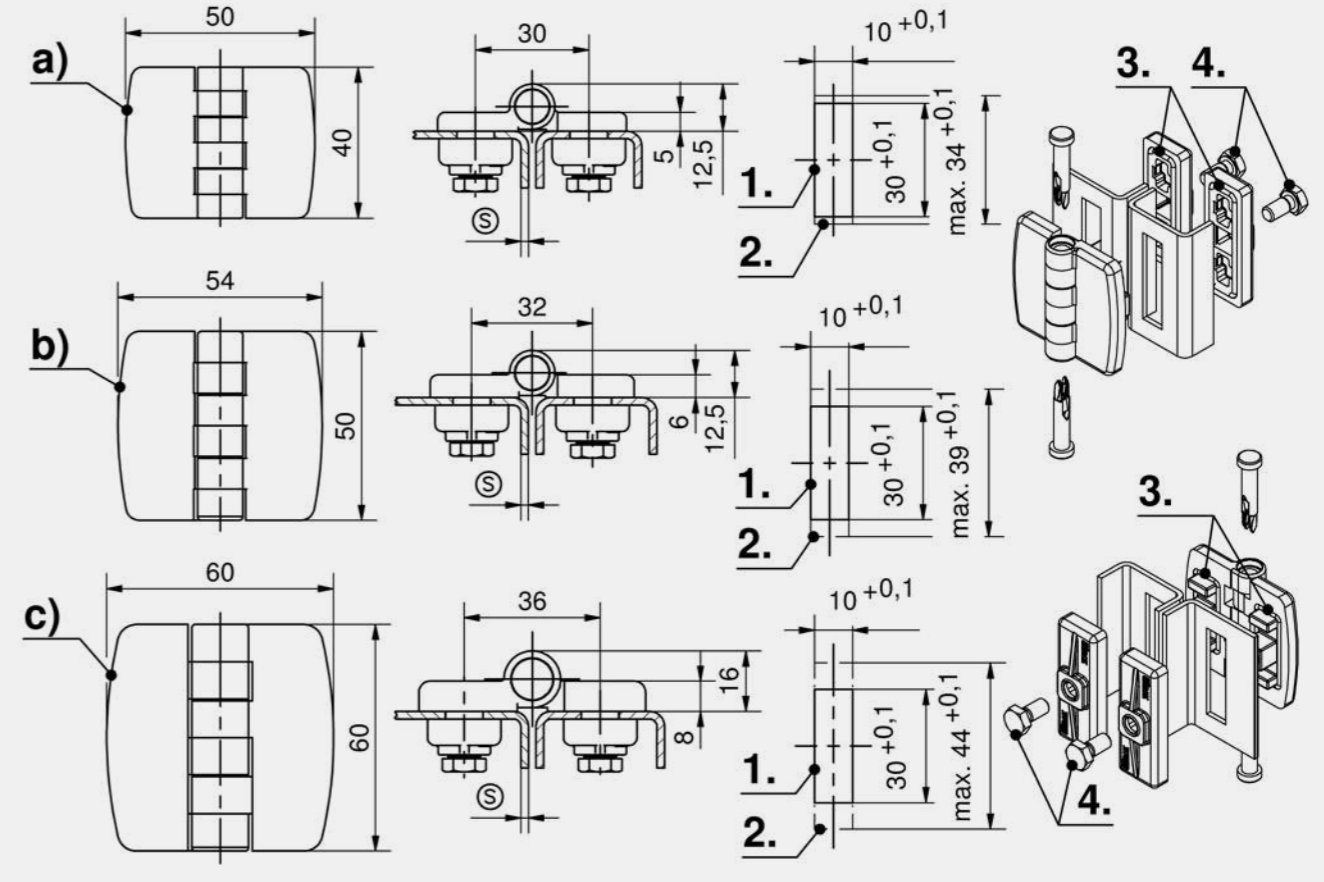
Scharniere



Scharnier mit Brückenbefestigung

	Produktnummer	Abmessung	Einbauöffnung min.	Einbauöffnung max.	Justierung	Ausführung Stift	Montageart	Liefereinheit
a)	218-9801.00-00000	50 x 40 mm	10 x 30 mm	10 x 34 mm	+/- 2 mm	lose, zweiteilig	anschraubbar	10 Stck
b)	218-9802.00-00000	54 x 50 mm	10 x 30 mm	10 x 39 mm	+/- 4,5 mm	lose, zweiteilig	anschraubbar	10 Stck
c)	218-9803.00-00000	60 x 60 mm	10 x 30 mm	10 x 44 mm	+/- 7 mm	lose, zweiteilig	anschraubbar	10 Stck

Scharniere



Scharnier mit Brückenbefestigung

	Produktnummer	Abmessung	Einbauöffnung min.	Einbauöffnung max.	Justierung	Ausführung Stift	Montageart	Liefereinheit
a)	218-9807.00-00000	50 x 40 mm	10 x 30 mm	10 x 34 mm	+/- 2 mm	lose, zweiteilig	anschraubbar	10 Stck
b)	218-9808.00-00000	54 x 50 mm	10 x 30 mm	10 x 39 mm	+/- 4,5 mm	lose, zweiteilig	anschraubbar	10 Stck
c)	218-9809.00-00000	60 x 60 mm	10 x 30 mm	10 x 44 mm	+/- 7 mm	lose, zweiteilig	anschraubbar	10 Stck





Vorteile

- 2D Anschraubcharnier justierbar.
- Für innenliegende Türen.
- Scharnier sichtbar.
- Rechts / links einsetzbar.
- Öffnungswinkel 270°.
- Die Riffelungen an den Unterseiten der Justierbuchsen und in den Langlöchern der Scharnierteile verhindern zuverlässig ein Verrutschen des Scharniers.
- Bei dieser Konstruktion liegt außerdem der Schraubenkopf gegenüber herkömmlichen Langlöchern in vollem Umfang auf.
- Die Justierbuchsen decken die Langlöcher vollständig ab, so dass sich innerhalb des Verstellbereichs kein Schmutz ablagern kann.

Werkstoffe

- **Scharnierhälften und Justierbuchsen:** GDZn, glänzend verchromt oder schwarz
- **Stift:** Edelstahl

Anmerkungen

1. Justierbuchse
Die Pfeilspitzen markieren die 0-Referenz zur Montageerleichterung.



Vorteile

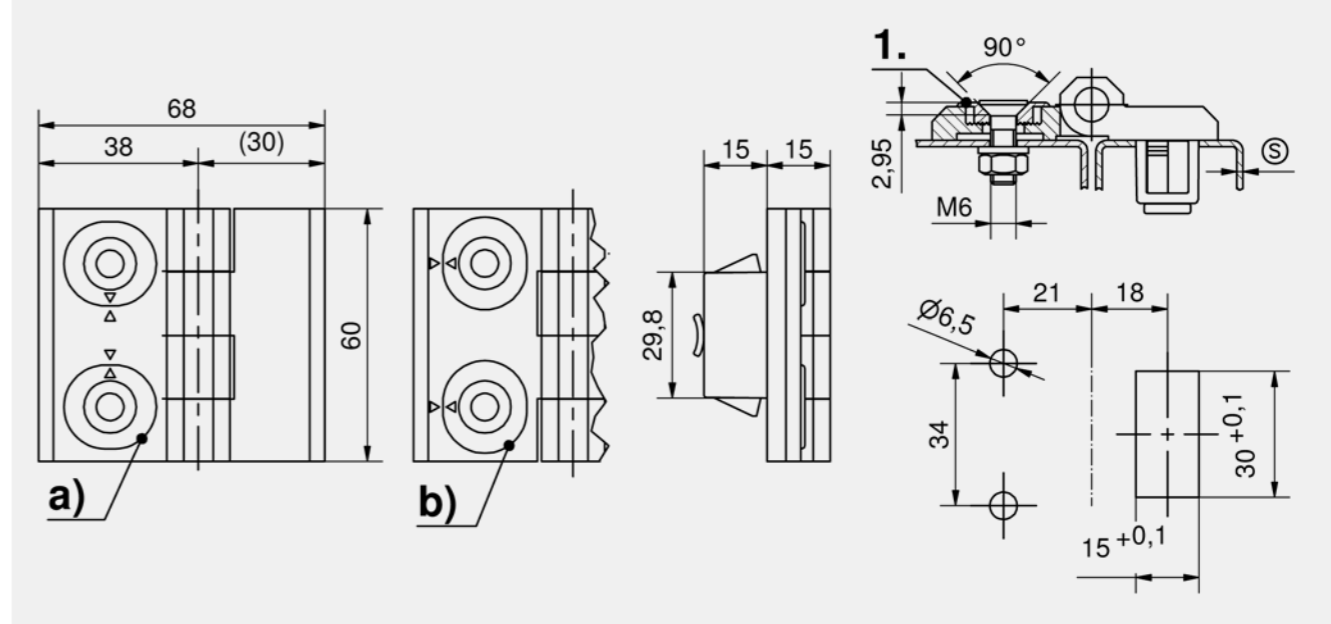
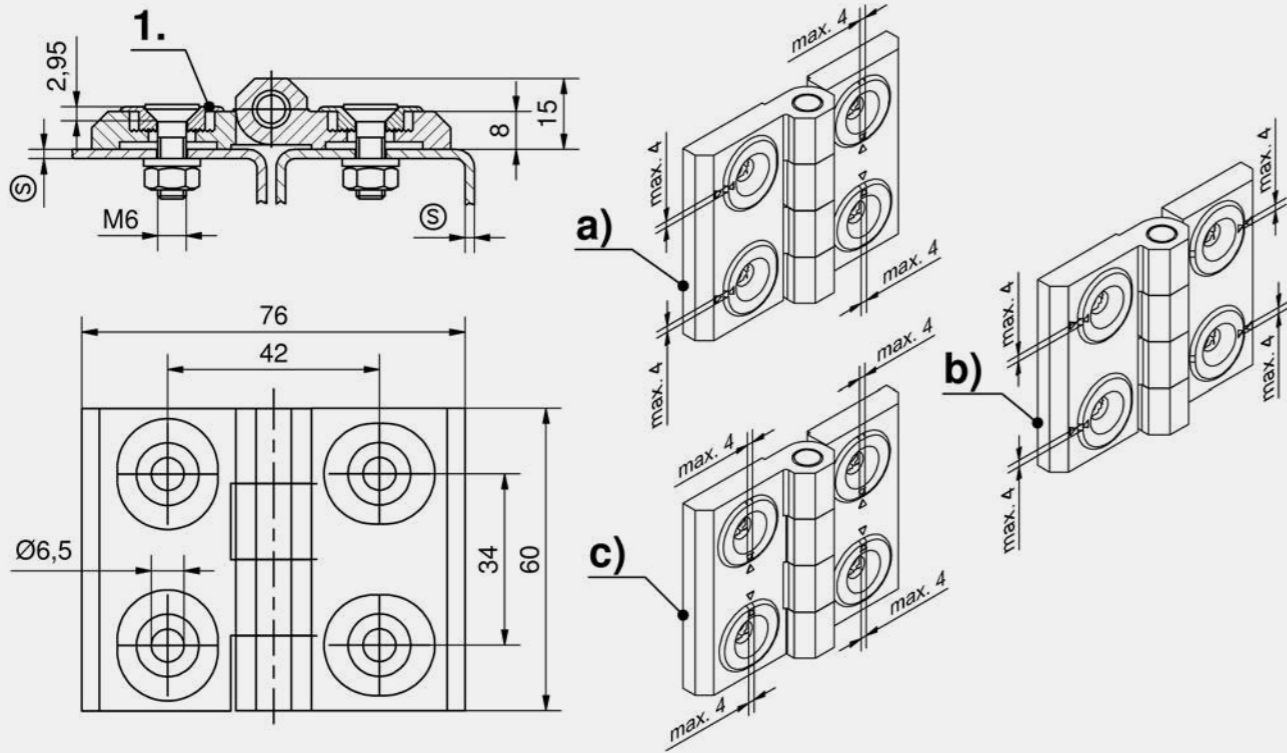
- Für innenliegende Türen.
- Scharnier sichtbar.
- Rechts / links einsetzbar.
- Öffnungswinkel 180°.
- Eine Scharnierhälfte mit DIRAK-SNAP-Technologie, die zweite Scharnierhälfte justierbar (horizontal / vertikal).
- Die Riffelungen an den Unterseiten der Justierbuchsen und in den Langlöchern der zweiten Scharnierhälfte verhindern zuverlässig ein Verrutschen des Scharniers.
- Bei dieser Konstruktion liegt außerdem der Schraubenkopf, gegenüber herkömmlichen Langlöchern, im vollen Umfang auf.
- Die Justierbuchsen decken die Langlöcher vollständig ab, so dass sich innerhalb des Verstellbereichs kein Schmutz ablagern kann.

Werkstoffe

- **Scharnierhälften und Justierbuchsen:** GDZn, schwarz
- **Stift:** Edelstahl
- **Klipselemente:** gesinterter Stahl

Anmerkungen

1. Justierbuchse
Die Pfeilspitzen markieren die 0-Referenz zur Montageerleichterung.



Scharnier, GDZn

	Produktnummer	Justierrichtung	Oberfläche	Ausführung Stift	Montageart	Liefeinheit
a)	218-9605.00-00000	horizontal / vertikal	glänzend verchromt	eingepresst	anschraubbar	6 Stck
a)	218-9606.00-00000	horizontal / vertikal	schwarz	eingepresst	anschraubbar	6 Stck
b)	218-9603.00-00000	vertikal	glänzend verchromt	eingepresst	anschraubbar	6 Stck
b)	218-9604.00-00000	vertikal	schwarz	eingepresst	anschraubbar	6 Stck
c)	218-9601.00-00000	horizontal	glänzend verchromt	eingepresst	anschraubbar	6 Stck
c)	218-9602.00-00000	horizontal	schwarz	eingepresst	anschraubbar	6 Stck

Scharnier

	Produktnummer	Klemmbereich (S)	Justierrichtung	Ausführung Stift	Montageart	Liefeinheit
a)	418-9206.00-00020	1,7 - 2,2 mm	horizontal	eingepresst	werkzeuglos / anschraubbar	10 Stck
a)	418-9206.00-00025	2,2 - 2,7 mm	horizontal	eingepresst	werkzeuglos / anschraubbar	10 Stck
a)	418-9206.00-00030	2,7 - 3,2 mm	horizontal	eingepresst	werkzeuglos / anschraubbar	10 Stck
a)	418-9206.00-00035	3,2 - 3,7 mm	horizontal	eingepresst	werkzeuglos / anschraubbar	10 Stck
b)	418-9207.00-00020	1,7 - 2,2 mm	vertikal	eingepresst	werkzeuglos / anschraubbar	10 Stck
b)	418-9207.00-00025	2,2 - 2,7 mm	vertikal	eingepresst	werkzeuglos / anschraubbar	10 Stck
b)	418-9207.00-00030	2,7 - 3,2 mm	vertikal	eingepresst	werkzeuglos / anschraubbar	10 Stck

Zubehöre	
764	292-0301.15-00000 Demontage-Werkzeug
764	292-0306.80-02530 Demontage-Werkzeug
763	292-0701.15-01530 Verstärkungsblech für Einbauöffnung





Vorteile

- Für innenliegende Türen.
- Scharnier sichtbar.
- Rechts / links einsetzbar.
- Öffnungswinkel 180°.
- Mit eingeschweißtem Gewindebolzen.
- Beidseitig verschweißter Scharnierstift.
- Vandalismus gesichert.

Werkstoffe

- **Scharnier:** AISI 316



Vorteile

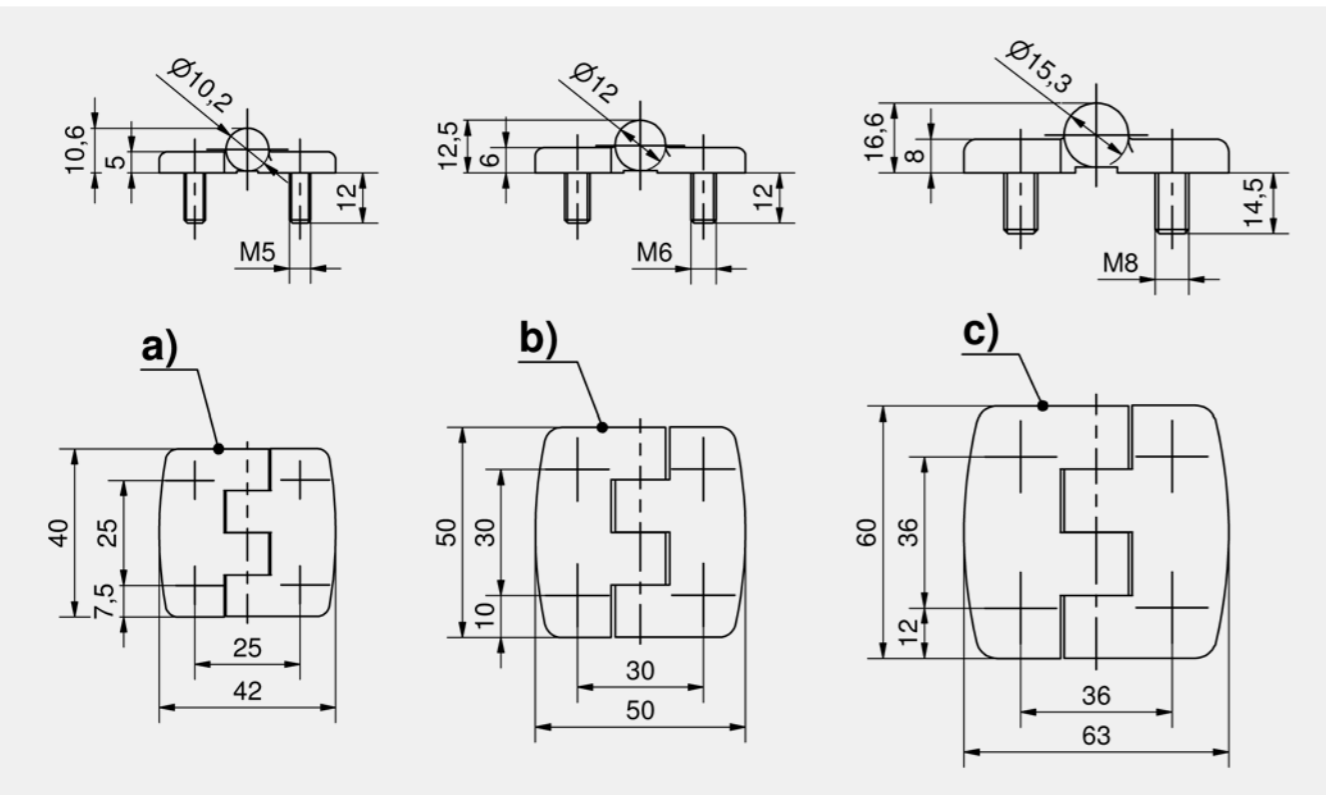
- Für innenliegende Türen.
- Scharnier sichtbar.
- Rechts / links einsetzbar.
- Öffnungswinkel 180°.
- Rüttelsicher.
- Vandalismus gesichert durch beidseitig verschweißten, nicht sichtbaren, Scharnierstift.

Werkstoffe

- **Scharnierhälften und Stift:** AISI 316

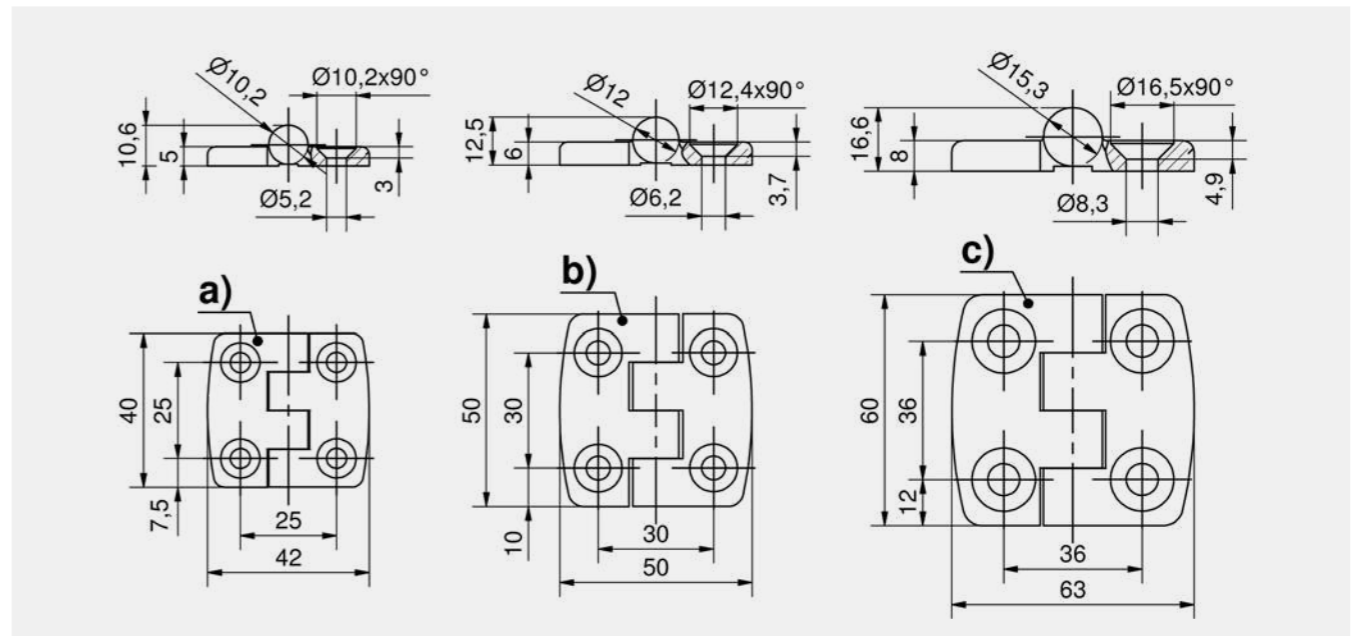
Anmerkungen

Befestigung durch Senkschrauben DIN 7991 M5, M6 oder M8



Scharnier

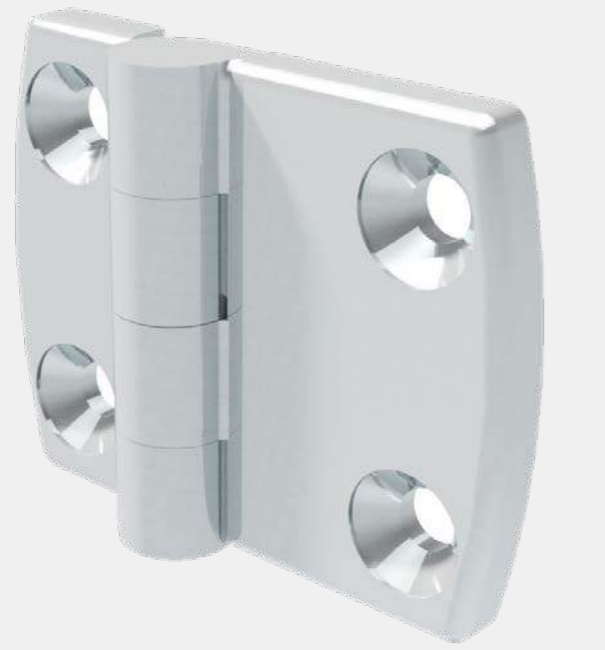
Produktnummer	Abmessung	Befestigungsart	Max. Anzugsmoment	Ausführung Stift	Montageart	Liefereinheit
218-9314.00-00000	40 x 42	M5	2,5 Nm	verschweißt	anschraubbar	10 Stck
218-9315.00-00000	50 x 50	M6	3,5 Nm	verschweißt	anschraubbar	10 Stck
218-9316.00-00000	60 x 63	M8	8,4 Nm	verschweißt	anschraubbar	10 Stck



Scharnier

	Produktnummer	Abmessung	Ausführung Stift	Montageart	Liefereinheit
a)	218-9309.00-00000	40 x 42	verschweißt	anschraubbar	10 Stck
b)	218-9310.00-00000	50 x 50	verschweißt	anschraubbar	10 Stck
c)	218-9311.00-00000	60 x 63	verschweißt	anschraubbar	10 Stck





Vorteile

- Für innenliegende Türen.
- Scharnier sichtbar.
- Rechts / links einsetzbar.
- Öffnungswinkel 270°.
- Rüttelsicher.
- Vandalismus gesichert durch beidseitig verschweißten, nicht sichtbaren, Scharnierstift.

Werkstoffe

■ **Scharnierhälften und Stift:** AISI 316

Anmerkungen

Befestigung durch Senkschrauben DIN 7991 M6



Vorteile

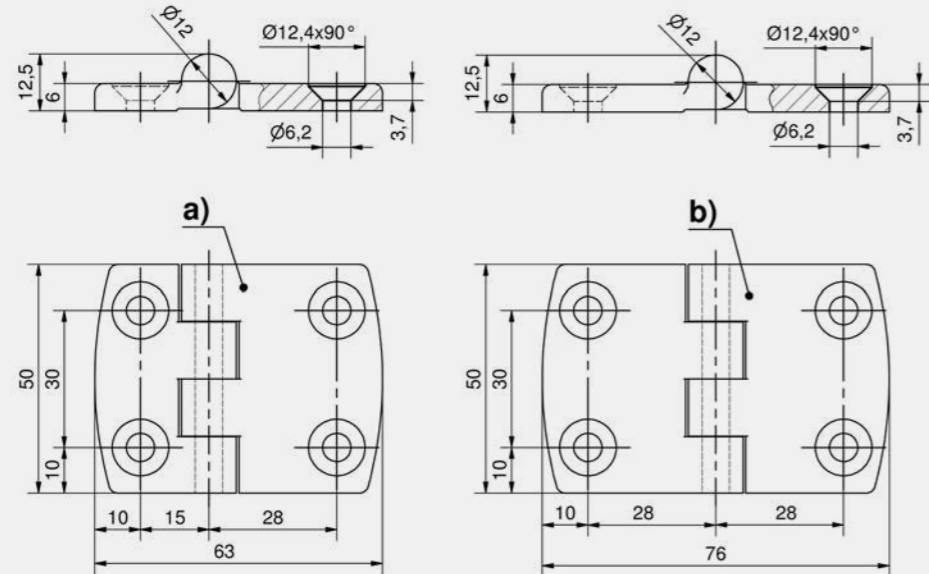
- Für innenliegende Türen.
- Scharnier sichtbar.
- Rechts / Links einsetzbar.
- Öffnungswinkel 180°.

Werkstoffe

■ **Scharnierhälften und Stift:** AISI 316

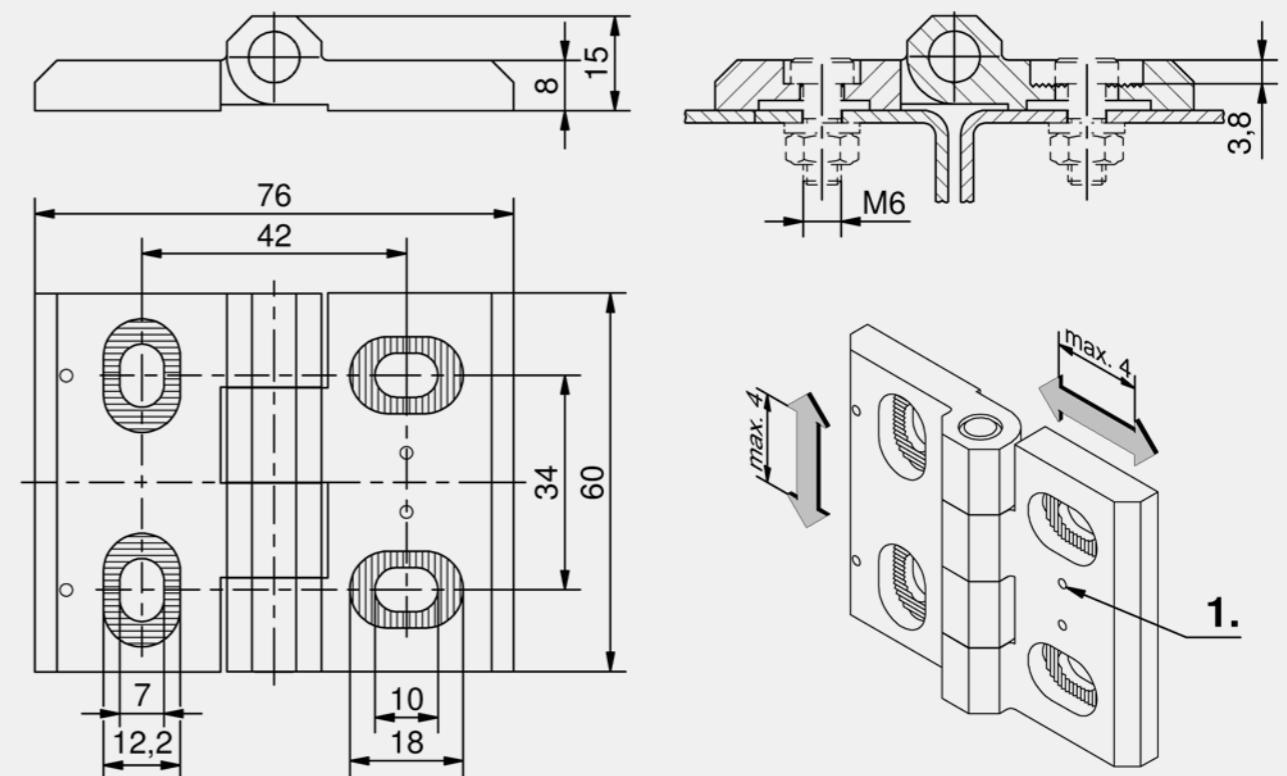
Anmerkungen

Befestigung durch Zylinderschrauben z.B. DIN 6912 M6.
1. Mittelpunkt der Bohrung



Scharnier

	Produktnummer	Abmessung	Ausführung Stift	Montageart	Liefeinheit
a)	218-9312.00-00000	50 x 63	verschweißt	anschraubbar	10 Stck
b)	218-9313.00-00000	50 x 76	verschweißt	anschraubbar	10 Stck



Scharnier, justierbar

	Produktnummer	Abmessung	Justierrichtung	Ausführung Stift	Montageart	Liefeinheit
	218-9613.00-00001	60 x 76	Breite / Höhe	eingepresst	anschraubbar	10 Stck





Vorteile

- Für innenliegende Türen.
- Scharnier sichtbar.
- Rechts / links einsetzbar.
- Öffnungswinkel 270°.

Werkstoffe

■ **Scharnier, kpl.:** AISI 304, seidenmatt poliert

Anmerkungen

1. Zwischenscheiben

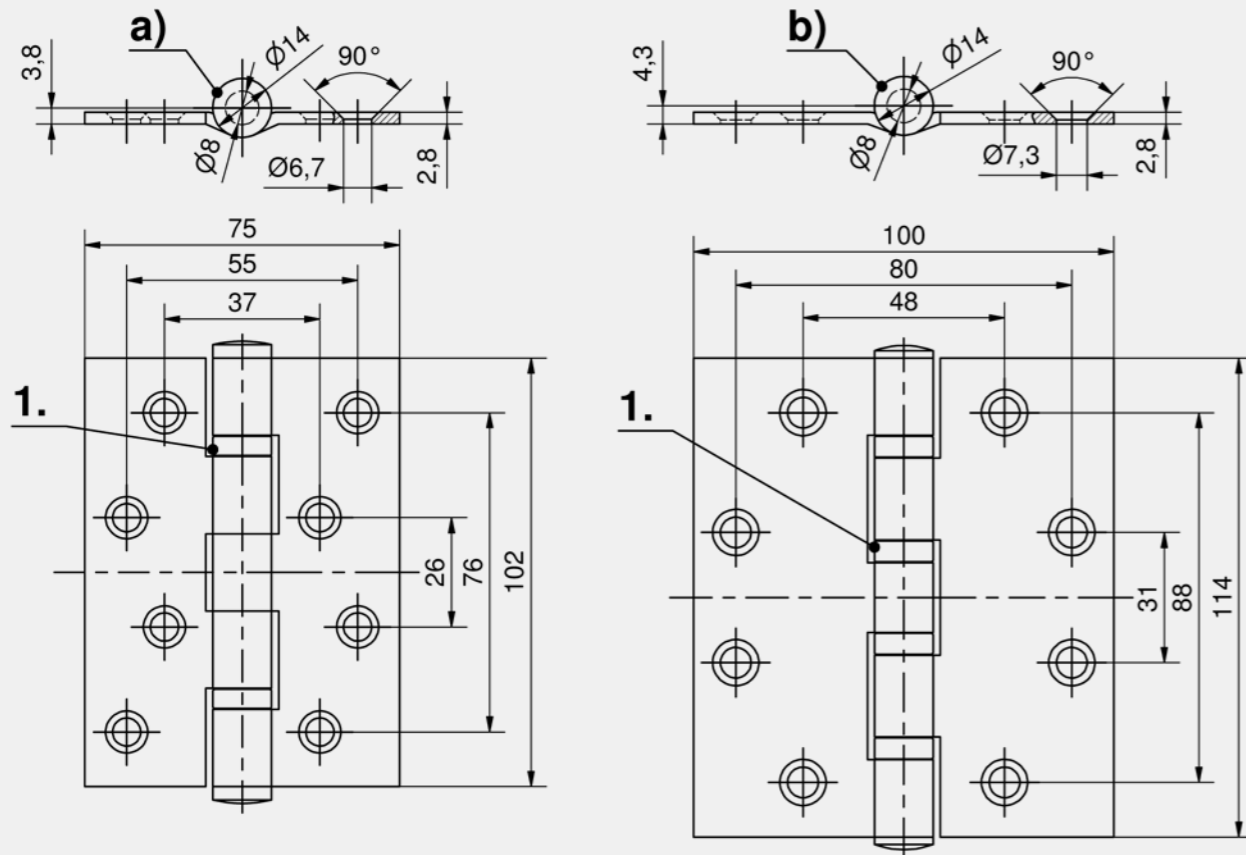


Vorteile

- Anschweißbares Scharnier aus gewalztem Profileisen und für schwere Belastungen einsetzbar.
- Für innenliegende Türen.
- Scharnier sichtbar.
- Rechts / links einsetzbar.
- Öffnungswinkel 180°.

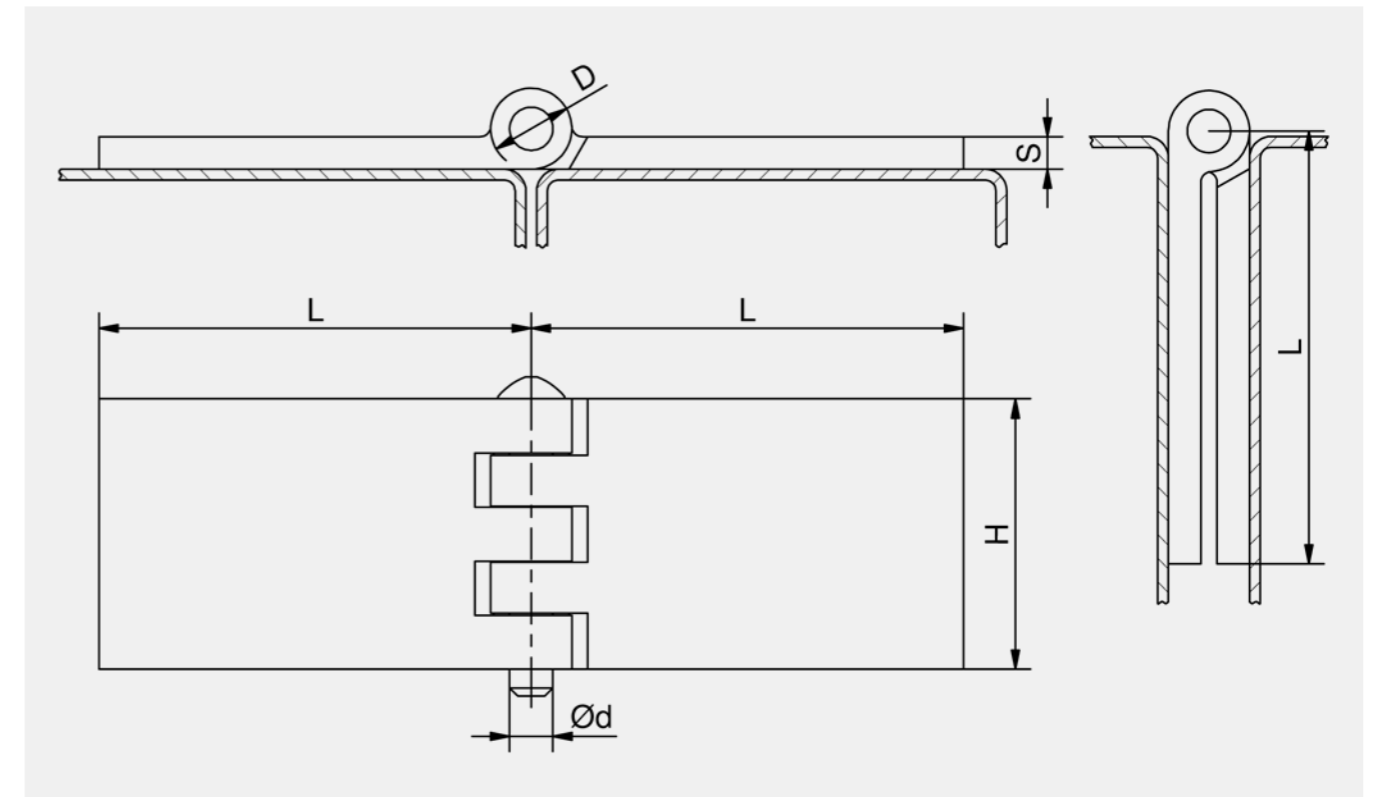
Werkstoffe

■ **Scharnier:** Stahl, roh



Scharnier

	Produktnummer	Breite B	Höhe H	Ausführung Stift	Montageart	Liefeinheit
a)	267-9106.00-00000	75 mm	102 mm	eingepresst	anschraubbar	10 Stck
b)	267-9107.00-00000	100 mm	114 mm	eingepresst	anschraubbar	10 Stck



Scharnier

Produktnummer	Höhe H	Länge L	Materialstärke S	Ø Rolle D	Ausführung Stift	Ø Stift d	Montageart	Liefeinheit
233-9101.00-00000	40 mm	60 mm	5 mm	12 mm	lose, haltbar befestigt	6 mm	anschweißbar	10 Stck
233-9102.00-00000	40 mm	100 mm	5 mm	12 mm	lose, haltbar befestigt	6 mm	anschweißbar	10 Stck
233-9103.00-00000	50 mm	60 mm	5 mm	12 mm	lose, haltbar befestigt	6 mm	anschweißbar	10 Stck
233-9104.00-00000	50 mm	100 mm	5 mm	12 mm	lose, haltbar befestigt	6 mm	anschweißbar	10 Stck
233-9201.00-00000	50 mm	80 mm	6 mm	15 mm	lose, haltbar befestigt	8 mm	anschweißbar	10 Stck
233-9202.00-00000	60 mm	60 mm	6 mm	15 mm	lose, haltbar befestigt	8 mm	anschweißbar	10 Stck
233-9203.00-00000	80 mm	80 mm	6 mm	15 mm	lose, haltbar befestigt	8 mm	anschweißbar	10 Stck
233-9204.00-00000	80 mm	100 mm	6 mm	15 mm	lose, haltbar befestigt	8 mm	anschweißbar	10 Stck





Vorteile

- Anschraubcharnier.
- Für innenliegende Türen.
- Scharnier sichtbar.
- Rechts / links einsetzbar.
- Öffnungswinkel 270°.

Werkstoffe

- a) und b)
- **Scharnierhälften:** Stahl, verzinkt
- c)
- **Scharnier, kpl.:** Stahl, verchromt oder matt vermessingt

Anmerkungen

1. beide Rollen des langen Schenkels geschweißt
 2. Schmiernippel (Ausführung a)+b))
 3. fester Stift
- Als Alternative siehe auch die Edelstahlausführung Produkt-System 7-260.



Vorteile

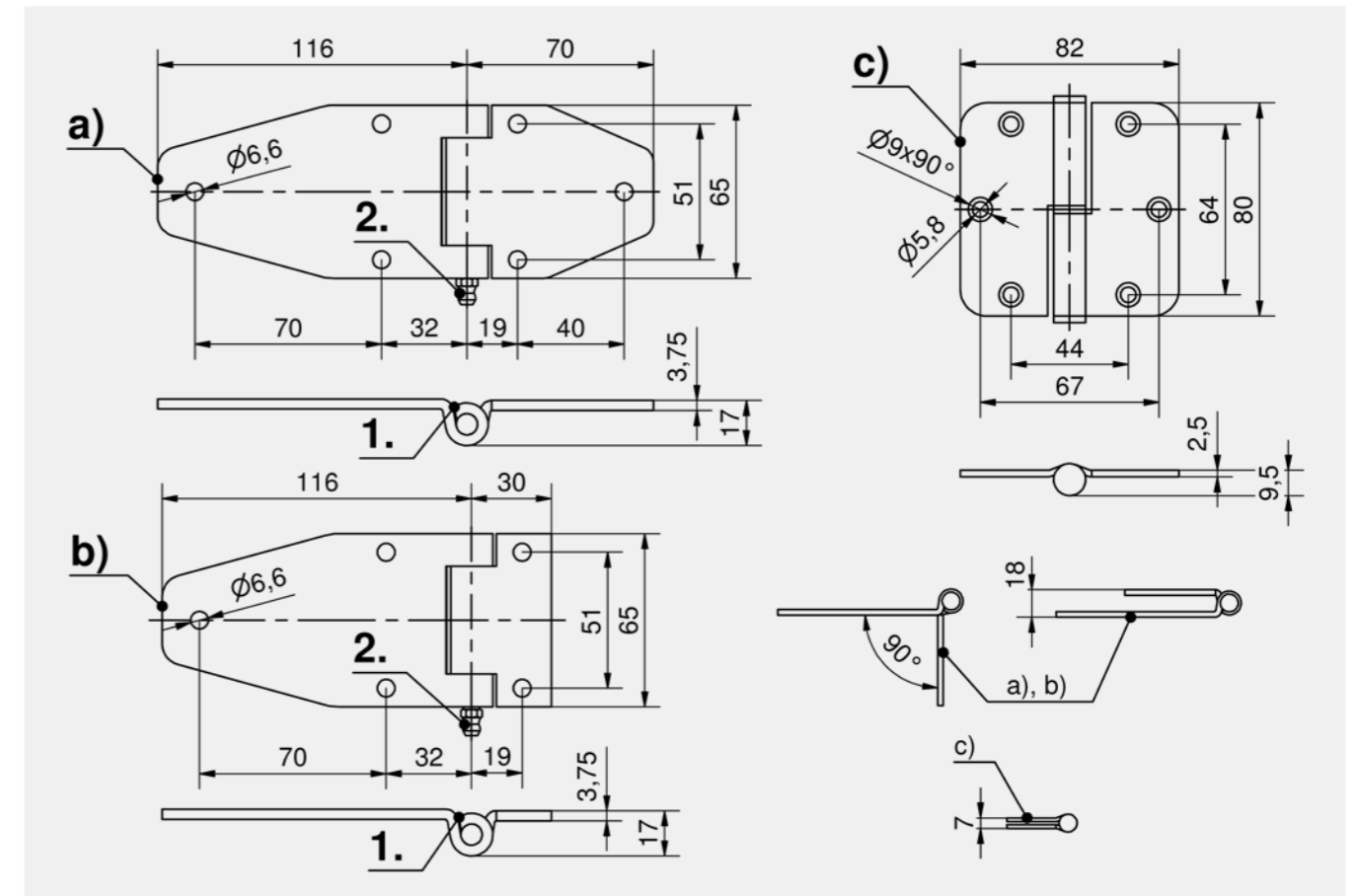
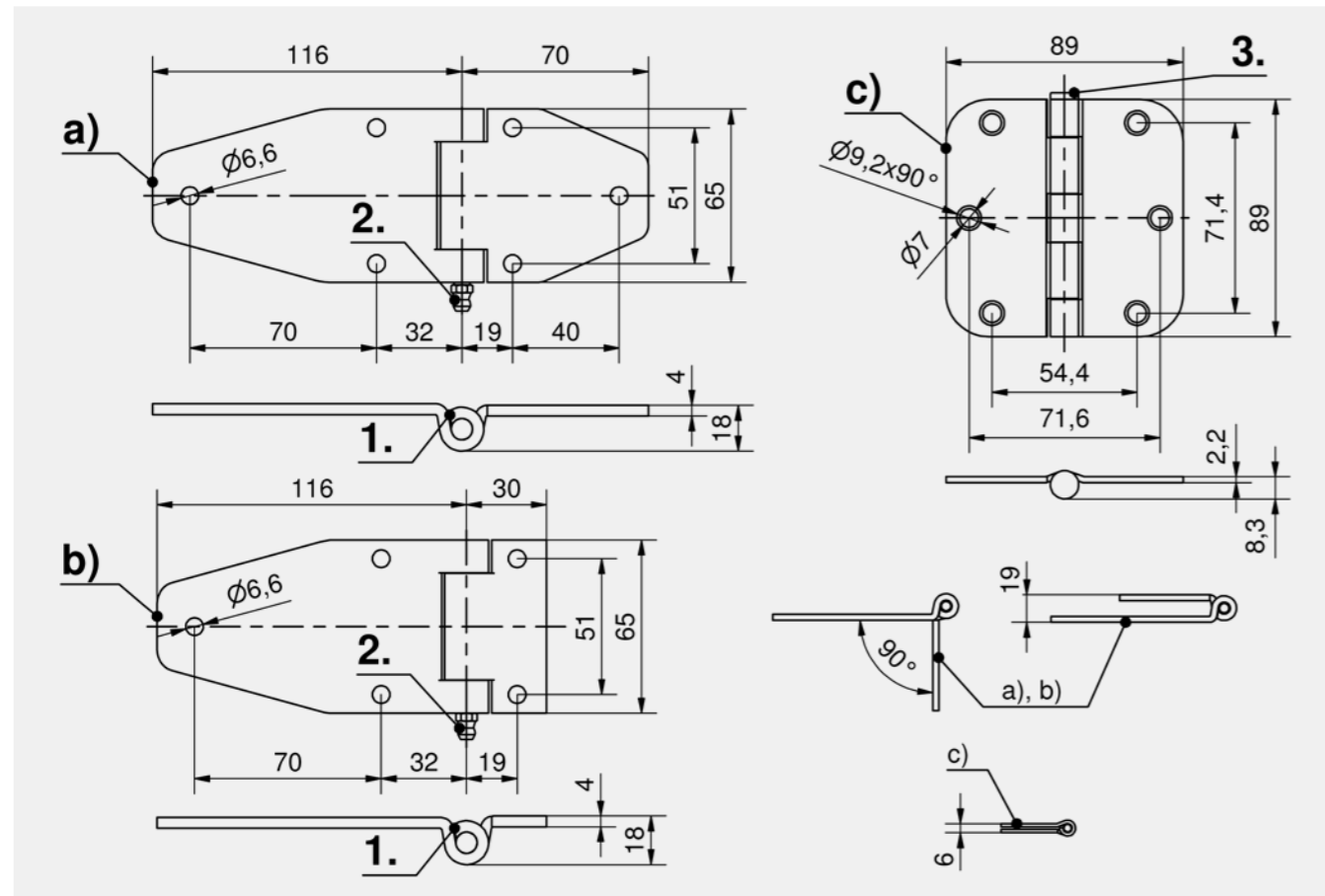
- Für innenliegende Türen.
- Scharnier sichtbar.
- Öffnungswinkel 270°.
- Ausführung c) ist aushängbar.

Werkstoffe

- **Scharnier, kompl.:** AISI 304, seidenmatt poliert

Anmerkungen

1. beide Rollen des langen Schenkel geschweißt
2. Schmiernippel



Scharnier, Stahl

	Produktnummer	Oberfläche	Ausführung Stift	Montageart	Liefeinheit
a)	267-9003.00-00000	verzinkt	eingepresst	anschraubbar	10 Stck
b)	267-9004.00-00000	verzinkt	eingepresst	anschraubbar	10 Stck
c)	267-9701.00-00000	verchromt	eingepresst	anschraubbar	10 Stck
c)	267-9702.00-00000	matt vermessingt	eingepresst	anschraubbar	10 Stck

Scharnier

	Produktnummer	Ausführung	Breite B	Höhe H	Ausführung Stift	Montageart	Liefeinheit
a)	267-9005.00-00000		186 mm	65 mm	eingepresst	anschraubbar	10 Stck
b)	267-9007.00-00000	gekürzter Schenkel	146 mm	65 mm	eingepresst	anschraubbar	10 Stck
c)	267-9303.00-00000	rechte Version	82 mm	80 mm	eingepresst	anschraubbar	10 Stck
c)	267-9304.00-00000	linke Version	82 mm	80 mm	eingepresst	anschraubbar	10 Stck





Vorteile

- Für innenliegende Türen.
- Scharnier sichtbar.
- Rechte und linke Version.
- Öffnungswinkel 180°.
- Geringes Gewicht.
- Korrosionsbeständig.
- Aushängbar.

Werkstoffe

- **Scharnier:** PA, schwarz
- **Stift:** Edelstahl

Anmerkungen

1. Befestigung durch Senkschrauben M5
DIN 7991 oder nach DIN ISO 10642 und nach DIN 965 oder DIN ISO 7046

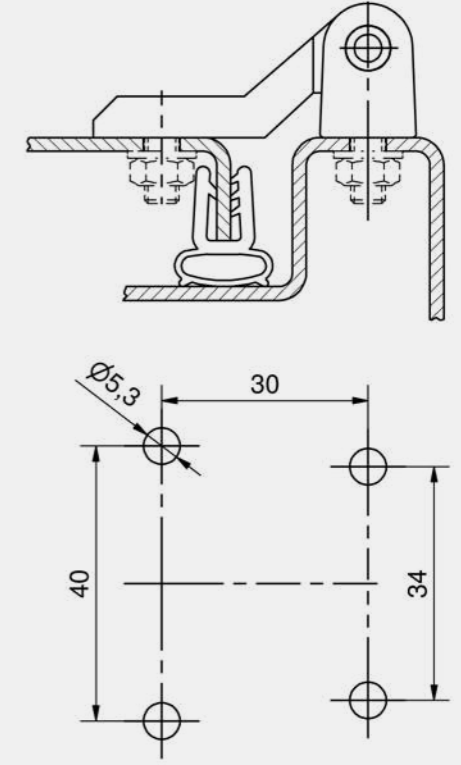
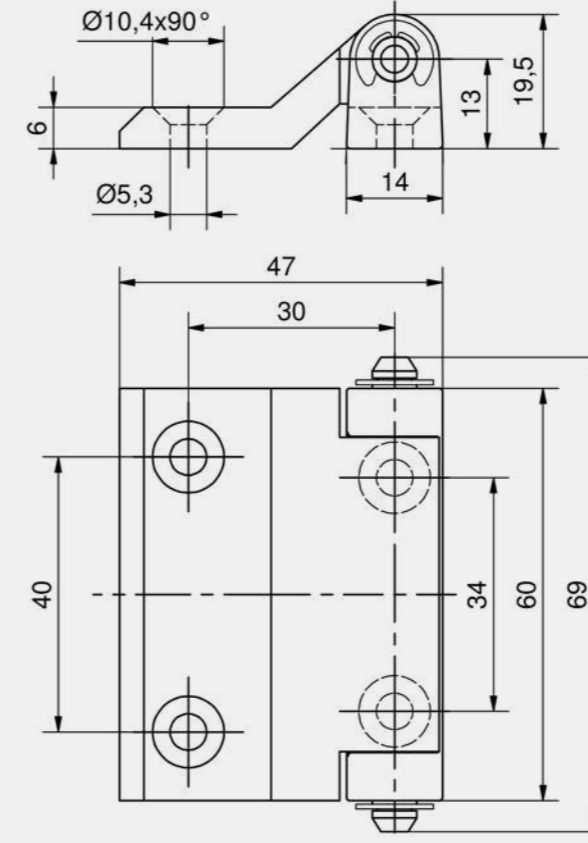
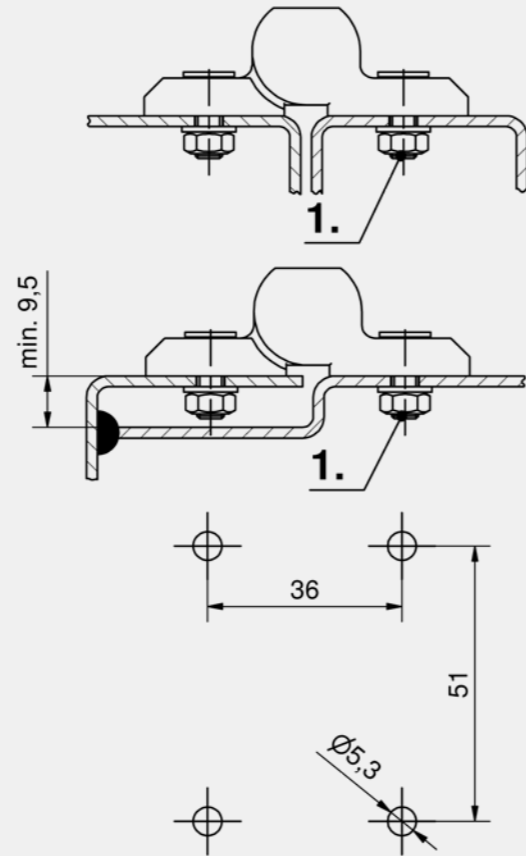
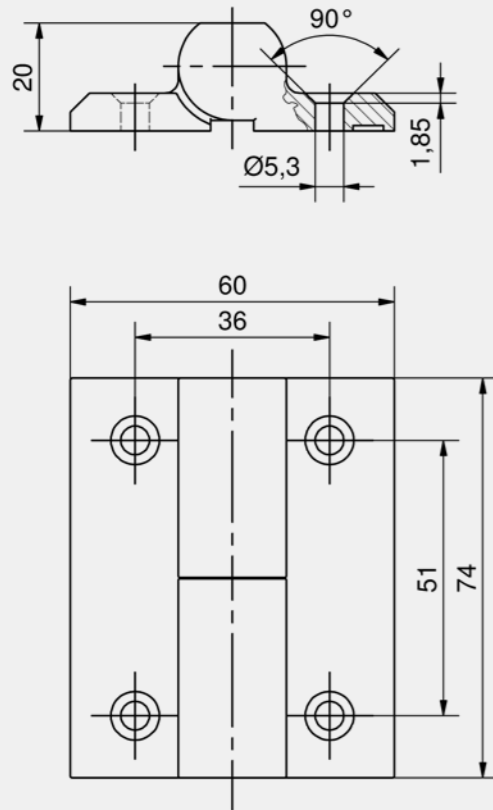


Vorteile

- Scharnier für flächenbündige Konstruktionen.
- Für innenliegende Türen.
- Scharnier sichtbar.
- Rechts / links einsetzbar.
- Öffnungswinkel 200°.
- Besonders gut geeignet für den Einsatz bei schmalen Rahmenkonstruktionen.

Werkstoffe

- **Scharnierteile:** AISI 316
- **Sicherungsscheibe:** Edelstahl



Scharnier

Produktnummer	Ausführung	Ausführung Stift	Montageart	Liefereinheit
218-9425.00-00000	rechte Version	eingepresst	anschraubbar	10 Stck
218-9426.00-00000	linke Version	eingepresst	anschraubbar	10 Stck

Scharnier

Produktnummer	Breite B	Höhe H	Stiftlänge L	Ausführung Stift	Montageart	Liefereinheit
217-9601.00-00000	40 mm	60 mm	69 mm	mit Nut inkl. Sicherungsscheibe DIN6799	anschraubbar	10 Stck





Vorteile

- Für innenliegende Türen.
- Scharnier sichtbar.
- Rechts / links einsetzbar.
- Öffnungswinkel 200°.
- Mit PA-Lagerbuchsen.

Werkstoffe

- **Rahmen- und Türteil:** GDZn, gestrahlt verchromt oder schwarz
- **Stift:** Edelstahl oder Stahl, verzinkt
- **Lagerbuchse:** PA, natur

Anmerkungen

Lieferung erfolgt unmontiert.
1. PA Buchse



Vorteile

- Für innenliegende Türen.
- Scharnier sichtbar.
- Rechts / links einsetzbar.
- Öffnungswinkel 200°.
- Mit PA-Lagerbuchsen.

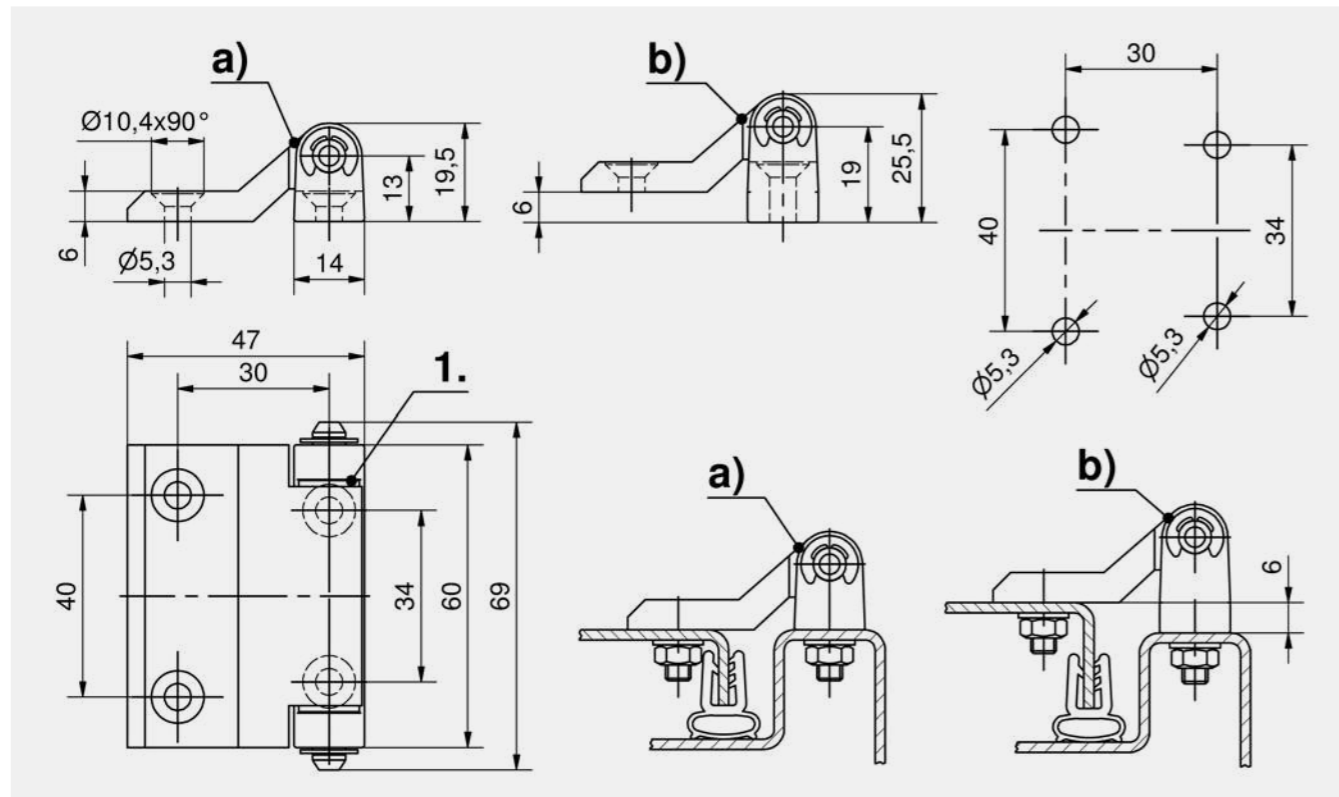
Werkstoffe

- **Rahmen- und Türteil:** GDZn, gestrahlt verchromt oder schwarz
- **Stift:** Edelstahl oder Stahl, verzinkt
- **Lagerbuchse:** PA, natur

Anmerkungen

Lieferung erfolgt unmontiert.
1. PA Buchse

Scharniere

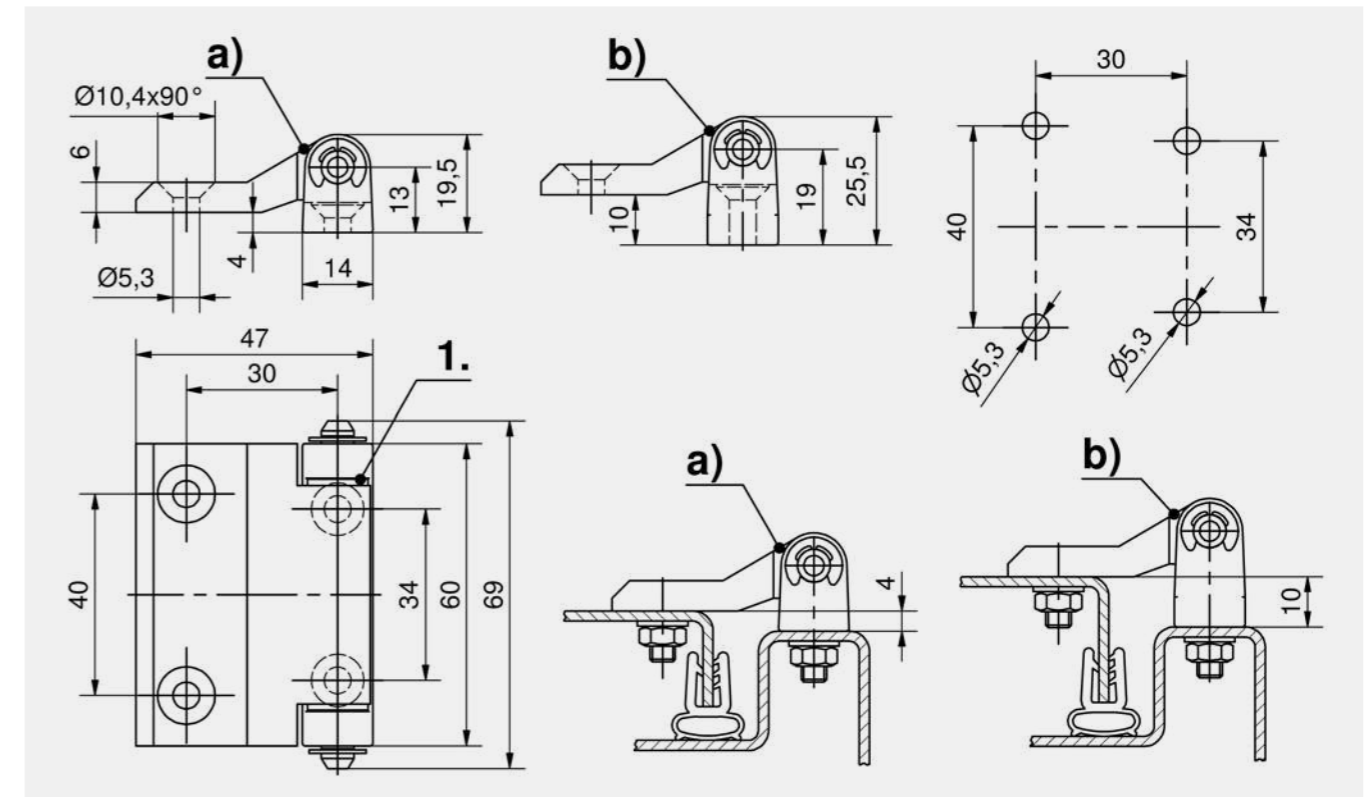


Scharnier, GDZn

	Produktnummer	Oberfläche	Rahmenteil	Material Stift	Ausführung Stift	Montageart	Liefeereinheit
a)	217-9109.00-00000	gestrahlt verchromt	normal	Stahl verzinkt	mit Nut inkl. Sicherungsscheibe DIN6799	anschraubbar	6 Stck
a)	217-9110.00-00000	gestrahlt verchromt	normal	Edelstahl	mit Nut inkl. Sicherungsscheibe DIN6799	anschraubbar	6 Stck
b)	217-9116.00-00000	gestrahlt verchromt	erhöht	Stahl verzinkt	mit Nut inkl. Sicherungsscheibe DIN6799	anschraubbar	6 Stck
b)	217-9117.00-00000	gestrahlt verchromt	erhöht	Edelstahl	mit Nut inkl. Sicherungsscheibe DIN6799	anschraubbar	6 Stck
a)	217-9101.00-00000	schwarz	normal	Stahl verzinkt	mit Nut inkl. Sicherungsscheibe DIN6799	anschraubbar	6 Stck
a)	217-9102.00-00000	schwarz	normal	Edelstahl	mit Nut inkl. Sicherungsscheibe DIN6799	anschraubbar	6 Stck
b)	217-9103.00-00000	schwarz	erhöht	Stahl verzinkt	mit Nut inkl. Sicherungsscheibe DIN6799	anschraubbar	6 Stck
b)	217-9104.00-00000	schwarz	erhöht	Edelstahl	mit Nut inkl. Sicherungsscheibe DIN6799	anschraubbar	6 Stck



Scharniere



Scharnier

	Produktnummer	Oberfläche	Rahmenteil	Material Stift	Ausführung Stift	Montageart	Liefeereinheit
a)	217-9111.00-00000	gestrahlt verchromt	normal	Stahl verzinkt	mit Nut inkl. Sicherungsscheibe DIN6799	anschraubbar	6 Stck
a)	217-9112.00-00000	gestrahlt verchromt	normal	Edelstahl	mit Nut inkl. Sicherungsscheibe DIN6799	anschraubbar	6 Stck
b)	217-9118.00-00000	gestrahlt verchromt	erhöht	Stahl verzinkt	mit Nut inkl. Sicherungsscheibe DIN6799	anschraubbar	6 Stck
b)	217-9119.00-00000	gestrahlt verchromt	erhöht	Edelstahl	mit Nut inkl. Sicherungsscheibe DIN6799	anschraubbar	6 Stck
a)	217-9105.00-00000	schwarz	normal	Stahl verzinkt	mit Nut inkl. Sicherungsscheibe DIN6799	anschraubbar	6 Stck
a)	217-9106.00-00000	schwarz	normal	Edelstahl	mit Nut inkl. Sicherungsscheibe DIN6799	anschraubbar	6 Stck
b)	217-9107.00-00000	schwarz	erhöht	Stahl verzinkt	mit Nut inkl. Sicherungsscheibe DIN6799	anschraubbar	6 Stck
b)	217-9108.00-00000	schwarz	erhöht	Edelstahl	mit Nut inkl. Sicherungsscheibe DIN6799	anschraubbar	6 Stck



DST



Vorteile

- Für innenliegende Türen.
- Scharnier sichtbar.
- Öffnungswinkel 200°.
- Rahmenteil mit DIRAK-SNAP-Technology.
- Türteil anschraubbar.

Werkstoffe

- **Rahmen- und Türteil:** GDZn, schwarz
- **loser Stift und Sicherungsscheiben:** Stahl, verzinkt
- **fester Stift:** Edelstahl
- **Lagerbuchse:** PA, natur
- **Klipselemente:** Sintermetall, beschichtet

Anmerkungen

1. PA Lagerbuchse beidseitig (Version a) und b))
- Sonstige Daten und Abmaße siehe Produkt-System 4-330

DST



Vorteile

- Für innenliegende Türen.
- Scharnier sichtbar.
- Rechts / links einsetzbar.
- Öffnungswinkel 200°.
- Rahmenteil mit DIRAK-SNAP-Technology.
- Türteil mit Senklöchern zum Anschrauben.
- Mit PA-Lagerbuchsen.

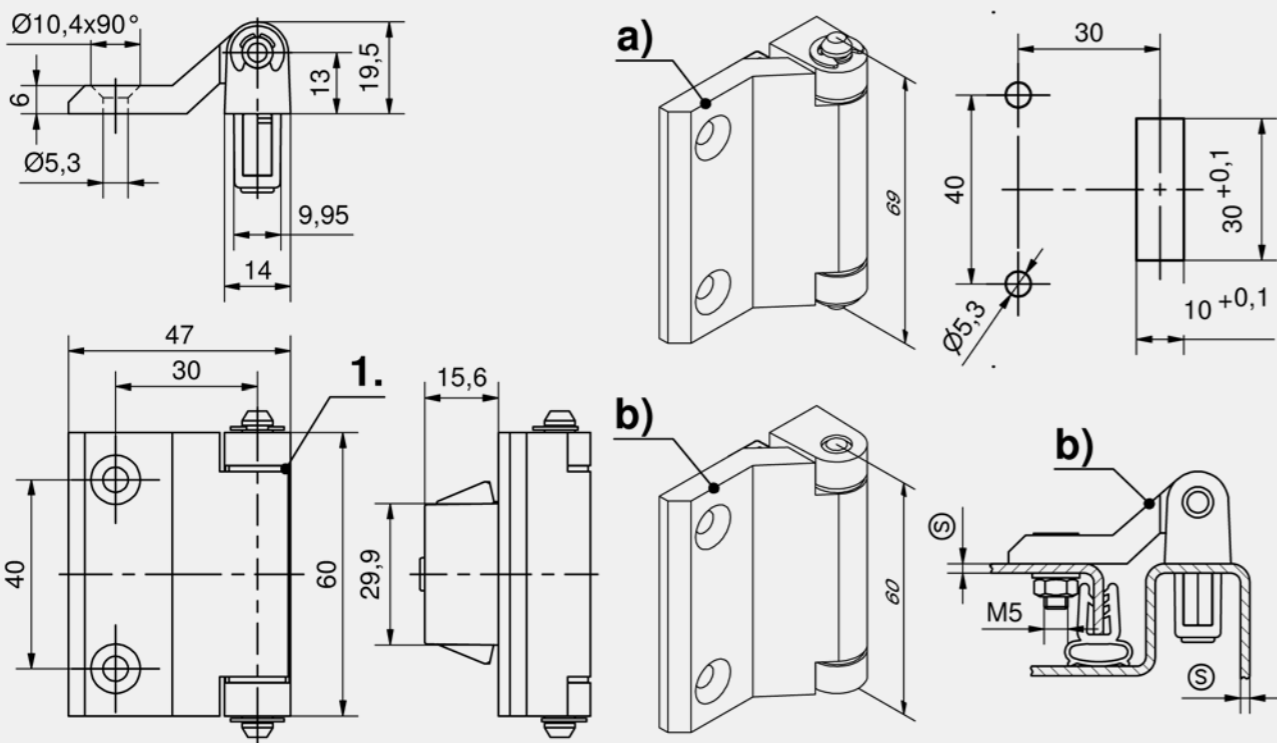
Werkstoffe

- **Rahmen- und Türteil:** GDZn, schwarz
- **loser/ fester Stift und Sicherungsscheiben:** Edelstahl
- **Lagerbuchse:** PA, natur
- **Klipselemente:** gesinterter Stahl

Anmerkungen

1. PA Buchse
- Sonstige Daten und Abmaße siehe Produkt-System 4-340.

Scharniere



Scharnier

	Produktnummer	Klembereich (S)	Material Stift	Stiftlänge L	Ausführung Stift	Montageart	Liefereinheit
a)	417-9001.00-00015	1,2 - 1,7 mm	Stahl verzinkt	69 mm	mit Nut inkl. Sicherungsscheibe DIN6799	werkzeuglos / anschraubbar	10 Stck
a)	417-9001.00-00020	1,7 - 2,2 mm	Stahl verzinkt	69 mm	mit Nut inkl. Sicherungsscheibe DIN6799	werkzeuglos / anschraubbar	10 Stck
a)	417-9001.00-00025	2,2 - 2,7 mm	Stahl verzinkt	69 mm	mit Nut inkl. Sicherungsscheibe DIN6799	werkzeuglos / anschraubbar	10 Stck
a)	417-9001.00-00030	2,7 - 3,2 mm	Stahl verzinkt	69 mm	mit Nut inkl. Sicherungsscheibe DIN6799	werkzeuglos / anschraubbar	10 Stck
b)	417-9101.00-00015	1,2 - 1,7 mm	Edelstahl	60 mm	eingepresst	werkzeuglos / anschraubbar	10 Stck
b)	417-9101.00-00020	1,7 - 2,2 mm	Edelstahl	60 mm	eingepresst	werkzeuglos / anschraubbar	10 Stck
b)	417-9101.00-00025	2,2 - 2,7 mm	Edelstahl	60 mm	eingepresst	werkzeuglos / anschraubbar	10 Stck
b)	417-9101.00-00030	2,7 - 3,2 mm	Edelstahl	60 mm	eingepresst	werkzeuglos / anschraubbar	10 Stck

Zubehöre	
764	292-0306.80-02530 Demontage-Werkzeug
762	292-0401.00-03010 Lochbildabdeckung
763	292-0702.15-01030 Verstärkungsblech für Einbauöffnung

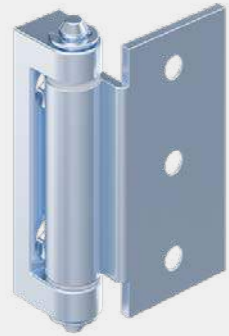


Scharnier

	Produktnummer	Klembereich (S)	Stiftlänge L	Ausführung Stift	Montageart	Liefereinheit
a)	417-9106.00-00015	1,2 - 1,7 mm	69 mm	mit Nut inkl. Sicherungsscheibe DIN6799	werkzeuglos / anschraubbar	10 Stck
a)	417-9106.00-00020	1,7 - 2,2 mm	69 mm	mit Nut inkl. Sicherungsscheibe DIN6799	werkzeuglos / anschraubbar	10 Stck
a)	417-9106.00-00025	2,2 - 2,7 mm	69 mm	mit Nut inkl. Sicherungsscheibe DIN6799	werkzeuglos / anschraubbar	10 Stck
a)	417-9106.00-00030	2,7 - 3,2 mm	69 mm	mit Nut inkl. Sicherungsscheibe DIN6799	werkzeuglos / anschraubbar	10 Stck
b)	417-9109.00-00015	1,2 - 1,7 mm	60 mm	eingepresst	werkzeuglos / anschraubbar	10 Stck
b)	417-9109.00-00020	1,7 - 2,2 mm	60 mm	eingepresst	werkzeuglos / anschraubbar	10 Stck
b)	417-9109.00-00025	2,2 - 2,7 mm	60 mm	eingepresst	werkzeuglos / anschraubbar	10 Stck
b)	417-9109.00-00030	2,7 - 3,2 mm	60 mm	eingepresst	werkzeuglos / anschraubbar	10 Stck

Zubehöre	
764	292-0306.80-02530 Demontage-Werkzeug
762	292-0401.00-03010 Lochbildabdeckung
763	292-0702.15-01030 Verstärkungsblech für Einbauöffnung





Vorteile

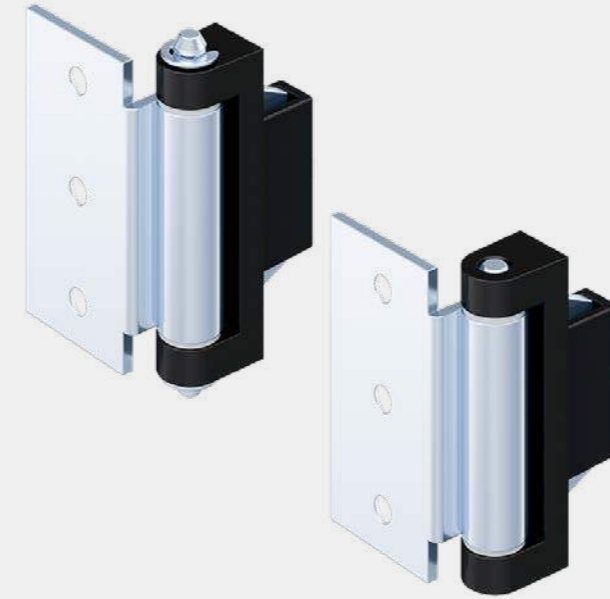
- Anschraubcharnier für Gerätetüren,
- Für innenliegende Türen.
- Scharnier sichtbar.
- Rechts / links einsetzbar.
- Öffnungswinkel 180°.
- Mit PA-Lagerbuchsen.

Werkstoffe

- **Rahmenteil:** GDZn, verzinkt
- **Türteil und Stift:** Stahl, verzinkt
- **Lagerbuchse:** PA, natur

Anmerkungen

- Lieferung unmontiert
- 1. PA-Buchsen



Vorteile

- Scharnier mit DIRAK-SNAP-Technologie für Gerätetüren.
- Für innenliegende Türen.
- Scharnier sichtbar.
- Rechts / links einsetzbar.
- Öffnungswinkel 180°.
- Werkzeuglose Montage des Rahmenteils.
- Türteil mit Senklöchern zum Anschrauben mit Senkschrauben M5.

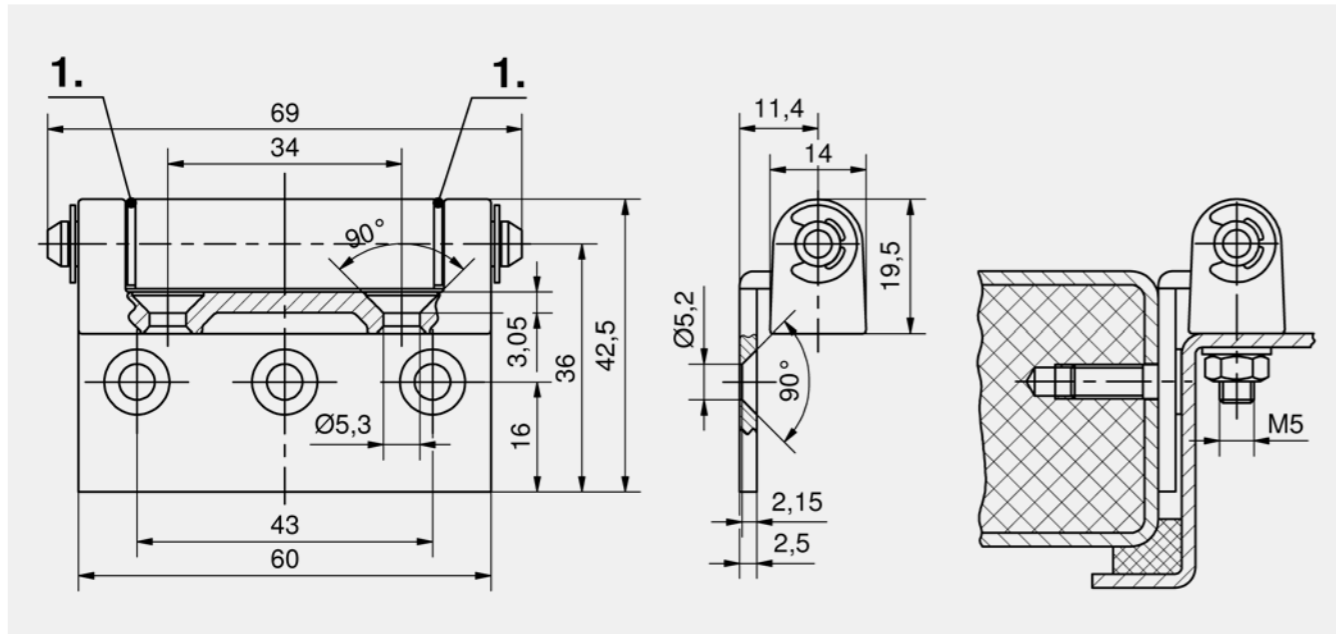
Werkstoffe

- **Rahmen- und Türteil:** GDZn, schwarz
- **loser Stift und Sicherungsscheiben:** Stahl, verzinkt
- **fester Stift:** Edelstahl
- **Lagerbuchse:** PA, natur
- **Klipselemente:** Sintermetall, beschichtet

Anmerkungen

- 1. PA-Buchsen
- Sonstige Daten und Abmaße siehe Produkt-System 4-355.

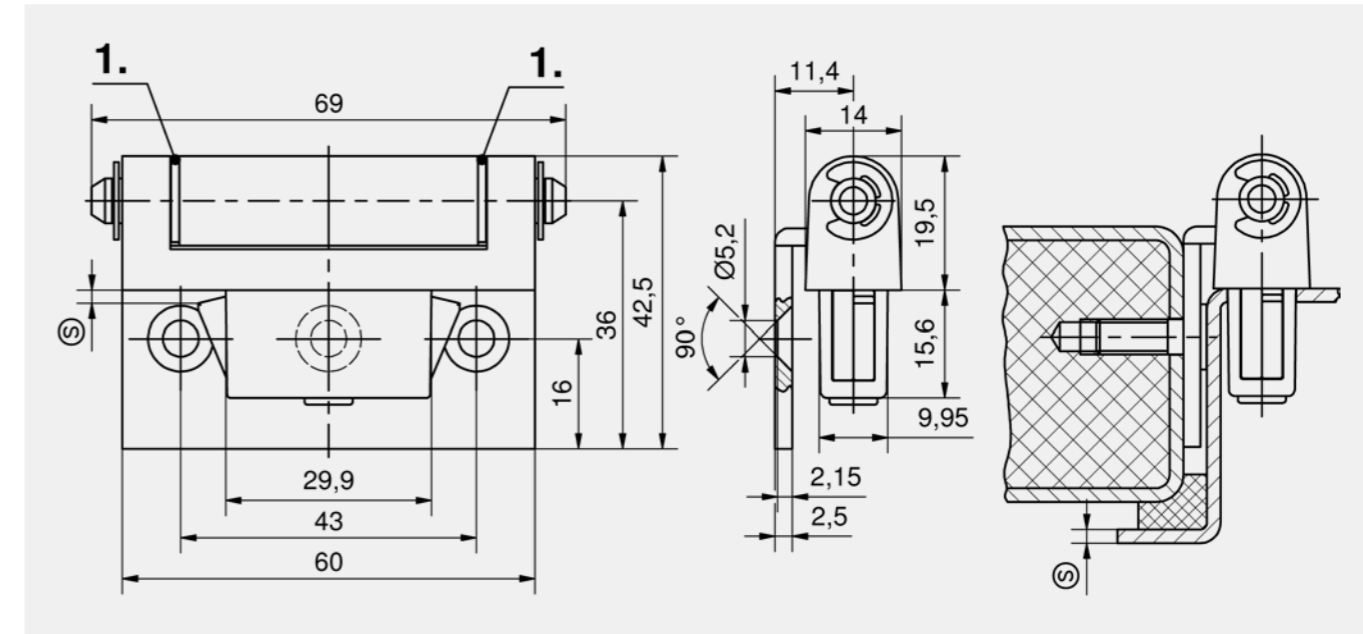
Scharniere



Scharnier

Produktnummer	Ausführung Stift	Montageart	Liefereinheit
217-9501.00-00000	mit Nut inkl. Sicherungsscheibe DIN6799	anschraubbar	10 Stck

Scharniere



Scharnier

Produktnummer	Klemmbereich (S)	Stiftlänge L	Material Stift	Ausführung Stift	Montageart	Liefereinheit
417-9103.00-00015	1,2 - 1,7 mm	69 mm	Stahl verzinkt	mit Nut inkl. Sicherungsscheibe DIN6799	werkzeuglos / anschraubbar	10 Stck
417-9103.00-00020	1,7 - 2,2 mm	69 mm	Stahl verzinkt	mit Nut inkl. Sicherungsscheibe DIN6799	werkzeuglos / anschraubbar	10 Stck
417-9103.00-00025	2,2 - 2,7 mm	69 mm	Stahl verzinkt	mit Nut inkl. Sicherungsscheibe DIN6799	werkzeuglos / anschraubbar	10 Stck
417-9103.00-00030	2,7 - 3,2 mm	69 mm	Stahl verzinkt	mit Nut inkl. Sicherungsscheibe DIN6799	werkzeuglos / anschraubbar	10 Stck
417-9108.00-00015	1,2 - 1,7 mm	60 mm	Edelstahl	eingepresst	werkzeuglos / anschraubbar	10 Stck
417-9108.00-00020	1,7 - 2,2 mm	60 mm	Edelstahl	eingepresst	werkzeuglos / anschraubbar	10 Stck
417-9108.00-00025	2,2 - 2,7 mm	60 mm	Edelstahl	eingepresst	werkzeuglos / anschraubbar	10 Stck
417-9108.00-00030	2,7 - 3,2 mm	60 mm	Edelstahl	eingepresst	werkzeuglos / anschraubbar	10 Stck

Zubehöre	
764	292-0306.80-02530 Demontage-Werkzeug
762	292-0401.00-03010 Lochbildabdeckung
763	292-0702.15-01030 Verstärkungsblech für Einbauöffnung





Vorteile

- Verstellbar in der Höhe ±4mm.
- Für innenliegende Türen.
- Scharnier sichtbar.
- Öffnungswinkel 180°.
- Rechts / links einsetzbar.

Werkstoffe

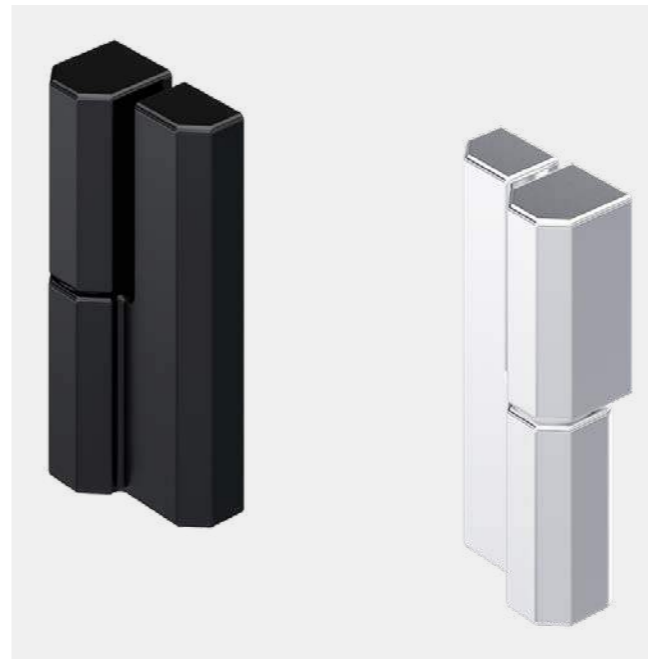
■ **Scharnier:** AISI 316, seidenmatt poliert

Anmerkungen

1. Einstellbare Achse, Schlüsselweite 6
2. Arretierung der einstellbaren Achse Gewindestift M4, DIN 916 SW2

Eigenschaften des Materials

AISI 316: Die Zufügung von Titan erhöht die Korrosionsbeständigkeit, besonders der interkristallinen Korrosion, die Korrosion entlang der Korngrenzen.



Vorteile

- Für innenliegende oder aufliegende Türen.
- Scharnier sichtbar.
- Rechte und linke Version.
- Öffnungswinkel 180°.
- Anschraubbar.
- Dieses Scharnier wird blind verschraubt.
- Aushängbar.

Werkstoffe

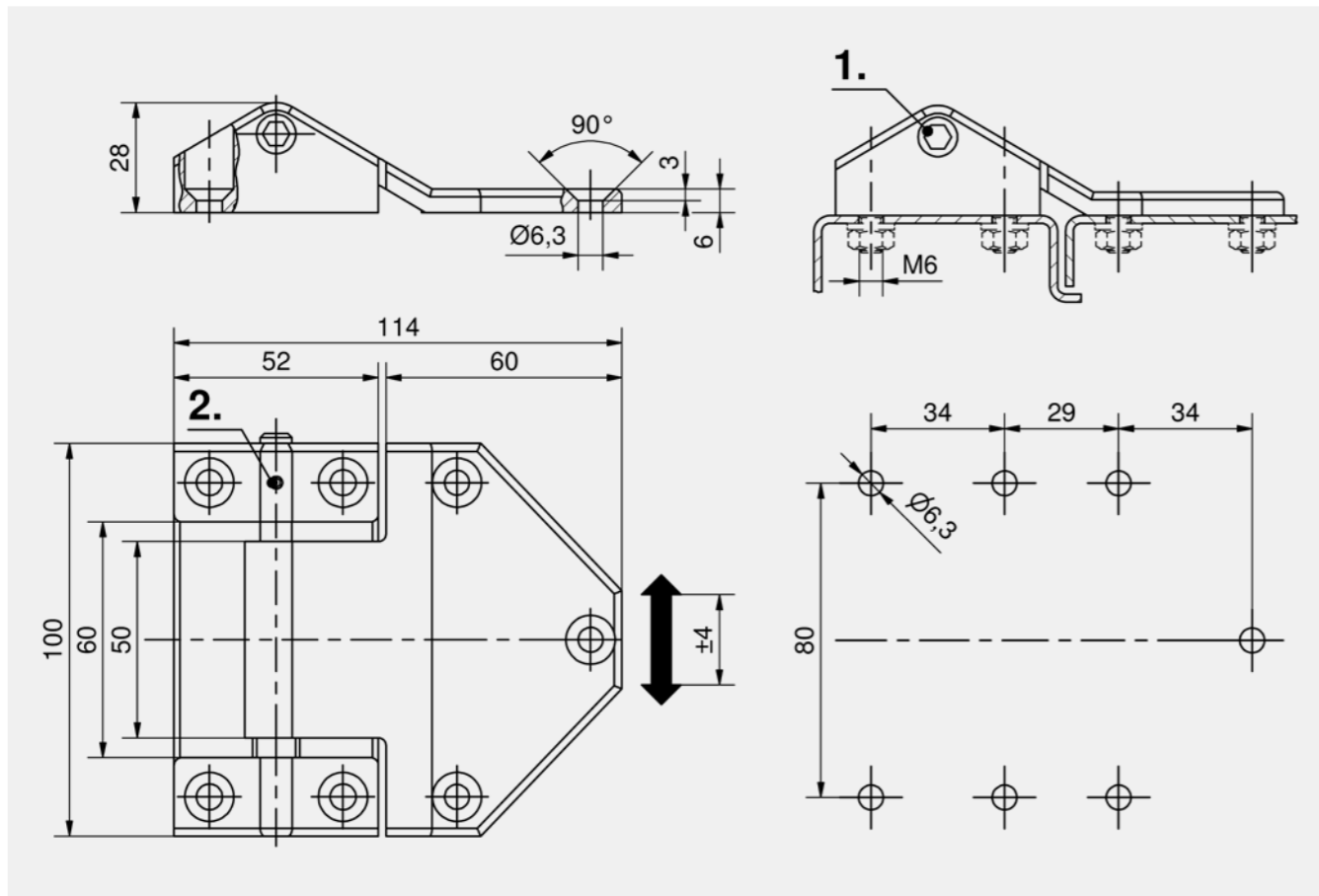
- **Scharnier:** GDZn, glänzend verchromt oder schwarz beschichtet.
- **Stift eingespritzt:** GDZn
- **Zwischenscheibe:** Teflon, weiß oder schwarz

Anmerkungen

1. Zwischenscheibe
2. Einbaubeispiel innenliegende Tür - Öffnungswinkel 180°
3. Einbaubeispiel aufliegende Tür - Öffnungswinkel 135°



Scharniere

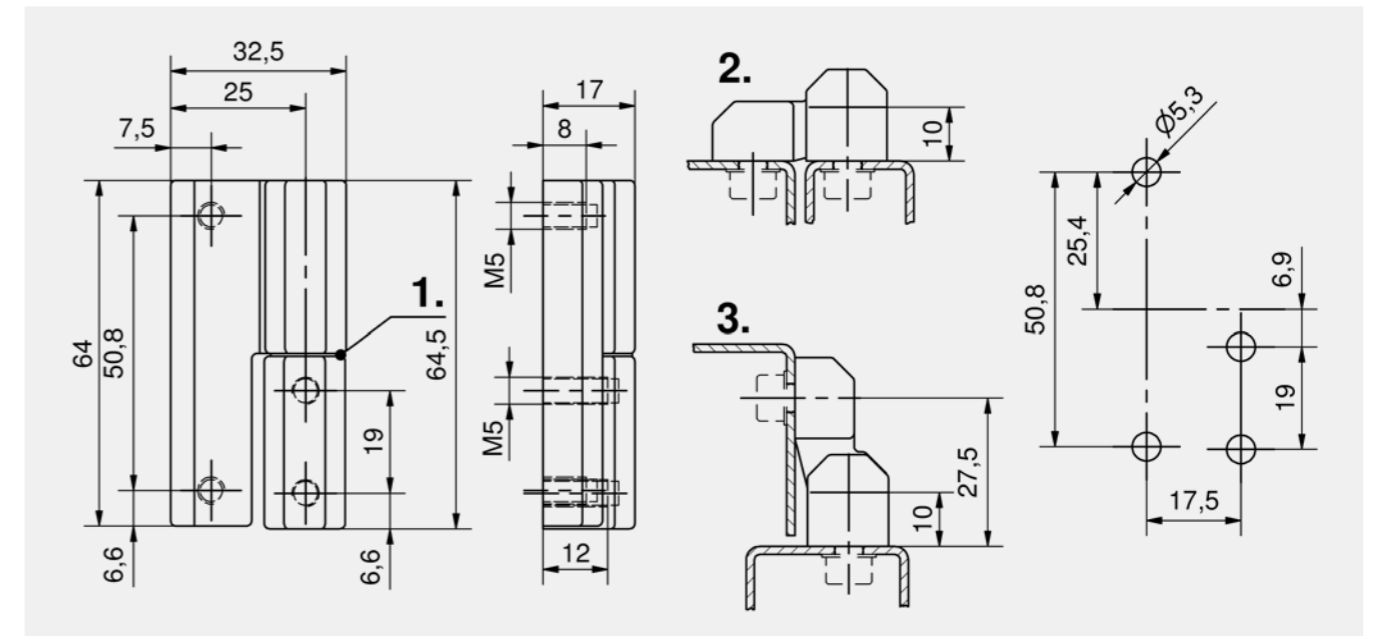


Scharnier, justierbar

Produktnummer	Breite B	Höhe H	Ausführung Stift	Montageart	Liefereinheit
217-9605.00-00000	114 mm	100 mm	verschraubt	anschraubbar	1 Stck

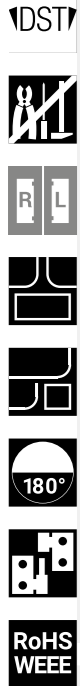


Scharniere



Scharnier, GDZn

Produktnummer	Oberfläche	Ausführung	Ausführung Stift	Montageart	Liefereinheit
217-9503.00-00000	schwarz	rechte Version	angegossen	anschraubbar	10 Stck
217-9504.00-00000	schwarz	linke Version	angegossen	anschraubbar	10 Stck
217-9505.00-00000	glänzend verchromt	rechte Version	angegossen	anschraubbar	10 Stck
217-9506.00-00000	glänzend verchromt	linke Version	angegossen	anschraubbar	10 Stck



Vorteile

- Für innenliegende oder aufliegende Türen.
- Scharnier sichtbar.
- Mit DIRAK-SNAP-Technology.
- Rechte und linke Version.
- Öffnungswinkel 180°.
- Aushängbar.
- Obwohl für innenliegende Türen entwickelt, kann dieses Scharnier auch für aufliegende Türen verwendet werden, siehe Einbaubeispiel 3.
- Werkzeuglose Montage von Rahmen- und Türteil durch einfaches Einklippen in die dafür vorgesehenen Einbauöffnungen.
- Variante mit eingepresstem Stift für hohe Belastungen.

Werkstoffe

- **Scharnierhälften:** GDZn, schwarz matt
- **Stift, angegossen:** GDZn
- **Für schwere Belastung! Massiver Stift, eingepresst:** Edelstahl
- **Zwischenscheibe:** Teflon, schwarz
- **Klipselemente:** gesinterter Stahl, verzinkt

Anmerkungen

- Achtung:** Bei der aufliegenden Anwendung beträgt der Öffnungswinkel nur ca. 130°. Siehe auch Produkt-System 4-346DST.
1. Zwischenscheibe
 2. Einbaubeispiel innenliegende Tür
 3. Einbaubeispiel aufliegende Tür



Vorteile

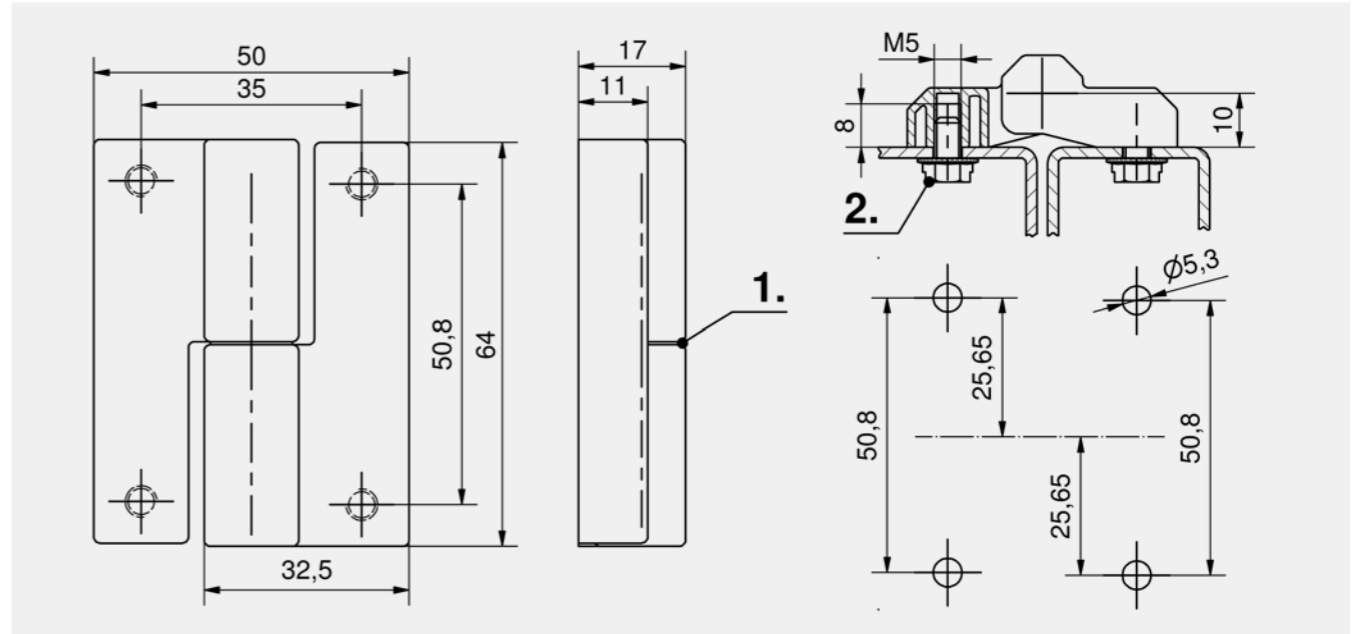
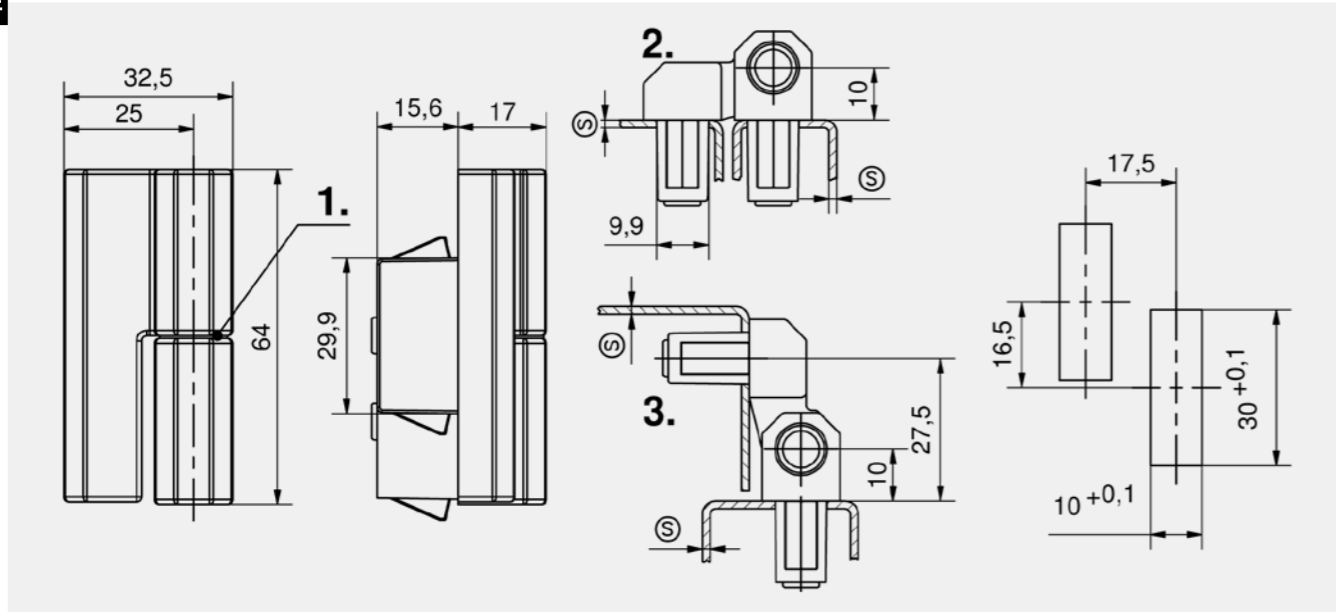
- Für innenliegende Türen.
- Scharnier sichtbar.
- Aushängbar.
- Rechte und linke Version.
- Öffnungswinkel 160°.
- Dieses Scharnier wird blind verschraubt.
- Der 35mm Schraubenlochabstand ermöglicht eine einfachere Montage.

Werkstoffe

- **Scharnierhälften:** GDZn, glänzend verchromt oder schwarz
- **Stift:** Edelstahl
- **Zwischenscheibe:** Teflon, weiß oder schwarz

Anmerkungen

Zwischenscheibe 1. und 4 Sperrzahnschrauben M5x8 2. und sind im Lieferumfang enthalten.



Scharnier

Produktnummer	Klembereich (S)	Ausführung	Material Stift	Ausführung Stift	Montageart	Liefereinheit
417-9005.00-00010	0,7 - 1,2 mm	rechte Version	GDZn	angegossen	werkzeuglos	10 Stck
417-9005.00-00015	1,2 - 1,7 mm	rechte Version	GDZn	angegossen	werkzeuglos	10 Stck
417-9005.00-00020	1,7 - 2,2 mm	rechte Version	GDZn	angegossen	werkzeuglos	10 Stck
417-9005.00-00030	2,7 - 3,2 mm	rechte Version	GDZn	angegossen	werkzeuglos	10 Stck
417-9011.00-00010	0,7 - 1,2 mm	rechte Version	Edelstahl	eingepresst	werkzeuglos	10 Stck
417-9011.00-00015	1,2 - 1,7 mm	rechte Version	Edelstahl	eingepresst	werkzeuglos	10 Stck
417-9011.00-00020	1,7 - 2,2 mm	rechte Version	Edelstahl	eingepresst	werkzeuglos	10 Stck
417-9011.00-00030	2,7 - 3,2 mm	rechte Version	Edelstahl	eingepresst	werkzeuglos	10 Stck
417-9006.00-00010	0,7 - 1,2 mm	linke Version	GDZn	angegossen	werkzeuglos	10 Stck
417-9006.00-00015	1,2 - 1,7 mm	linke Version	GDZn	angegossen	werkzeuglos	10 Stck
417-9006.00-00020	1,7 - 2,2 mm	linke Version	GDZn	angegossen	werkzeuglos	10 Stck
417-9006.00-00030	2,7 - 3,2 mm	linke Version	GDZn	angegossen	werkzeuglos	10 Stck
417-9010.00-00010	0,7 - 1,2 mm	linke Version	Edelstahl	eingepresst	werkzeuglos	10 Stck
417-9010.00-00015	1,2 - 1,7 mm	linke Version	Edelstahl	eingepresst	werkzeuglos	10 Stck
417-9010.00-00020	1,7 - 2,2 mm	linke Version	Edelstahl	eingepresst	werkzeuglos	10 Stck
417-9010.00-00030	2,7 - 3,2 mm	linke Version	Edelstahl	eingepresst	werkzeuglos	10 Stck

Zubehöre	
764	292-0306.80-02530 Demontage-Werkzeug
762	292-0401.00-03010 Lochbildabdeckung
763	292-0702.15-01030 Verstärkungsblech für Einbauöffnung

Scharnier, GDZn

Produktnummer	Oberfläche	Ausführung	Ausführung Stift	Montageart	Liefereinheit
217-9507.00-00000	glänzend verchromt	rechte Version	eingepresst	anschraubbar	10 Stck
217-9508.00-00000	glänzend verchromt	linke Version	eingepresst	anschraubbar	10 Stck
217-9509.00-00000	schwarz	rechte Version	eingepresst	anschraubbar	10 Stck
217-9510.00-00000	schwarz	linke Version	eingepresst	anschraubbar	10 Stck





Vorteile

- Für innenliegende Türen.
- Scharnier sichtbar.
- Rechte und linke Version.
- Öffnungswinkel 160°.
- Mit DIRAK-SNAP-Technology.
- Aushängbar.
- Werkzeuglose Montage von Rahmen- und Türteil durch einfaches Einklippen in die dafür vorgesehenen Einbauöffnungen.

Werkstoffe

- **Scharnierhälften:** GDZn, schwarz matt
- **Massiver Stift, eingepresst:** Edelstahl
- **Zwischenscheibe:** Teflon, schwarz
- **Klipselemente:** gesinterter Stahl, verzinkt

Anmerkungen

1. Zwischenscheibe



Vorteile

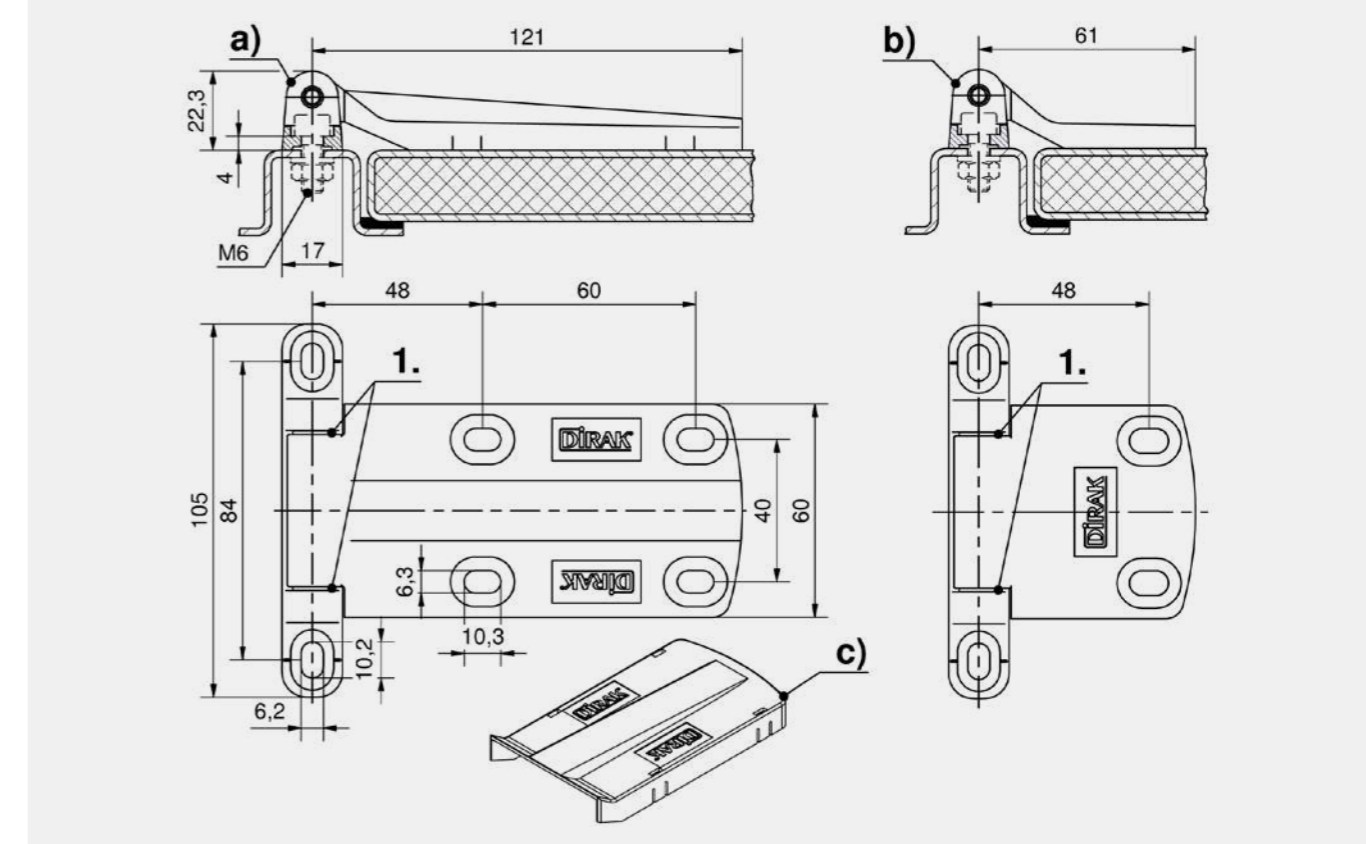
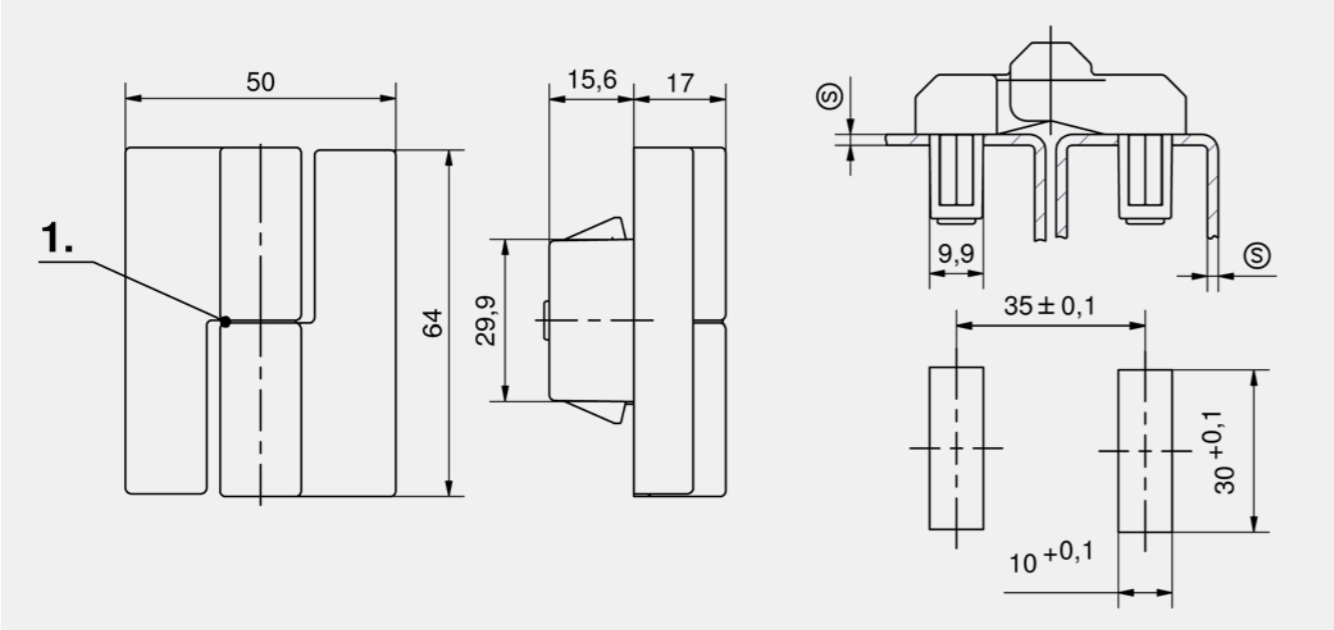
- Verstellbar in: Höhe +2 mm / Breite +2 mm.
- Stift in Sacklochbohrung gegen Herausschlagen gesichert.
- Für innenliegende Türen.
- Scharnier sichtbar.
- Öffnungswinkel 180°.
- Rechte und linke Version.

Werkstoffe

- **Rahmen- und Türteil:** Aluminium, schwarz
- **Lagerbuchse:** PA, natur
- **Stift:** Stahl, verzinkt
- **Abdeckkappe:** PA, schwarz

Anmerkungen

1. PA Buchsen



Scharnier

Produktnummer	Klemmbereich (S)	Ausführung	Ausführung Stift	Montageart	Liefereinheit
417-9007.00-00010	0,7 - 1,2 mm	rechte Version	eingepresst	werkzeuglos	10 Stck
417-9007.00-00015	1,2 - 1,7 mm	rechte Version	eingepresst	werkzeuglos	10 Stck
417-9007.00-00020	1,7 - 2,2 mm	rechte Version	eingepresst	werkzeuglos	10 Stck
417-9007.00-00030	2,7 - 3,2 mm	rechte Version	eingepresst	werkzeuglos	10 Stck
417-9008.00-00010	0,7 - 1,2 mm	linke Version	eingepresst	werkzeuglos	10 Stck
417-9008.00-00015	1,2 - 1,7 mm	linke Version	eingepresst	werkzeuglos	10 Stck
417-9008.00-00020	1,7 - 2,2 mm	linke Version	eingepresst	werkzeuglos	10 Stck
417-9008.00-00030	2,7 - 3,2 mm	linke Version	eingepresst	werkzeuglos	10 Stck

Zubehöre	
764	292-0306.80-02530 Demontage-Werkzeug
762	292-0401.00-03010 Lochbildabdeckung
763	292-0702.15-01030 Verstärkungsblech für Einbauöffnung

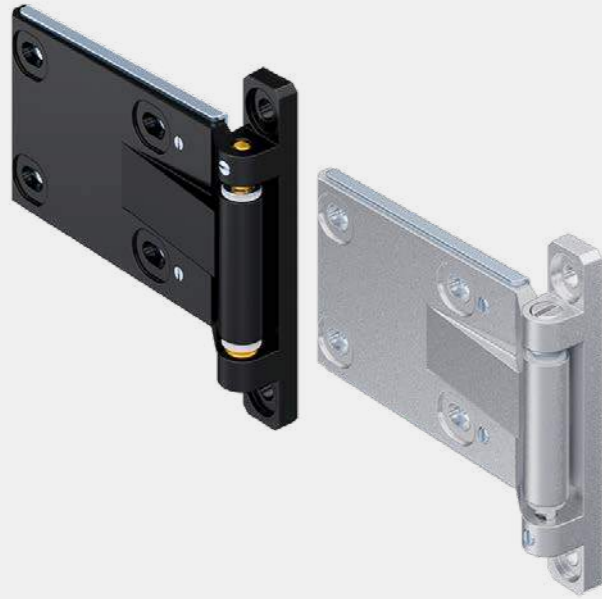
2D Scharnier

	Produktnummer	Ausführung	Variante	Ausführung Stift	Montageart	Liefereinheit
a)	217-9414.00-00000	rechte Version	lange Version	eingepresst	anschraubbar	10 Stck
a)	217-9415.00-00000	linke Version	lange Version	eingepresst	anschraubbar	10 Stck
b)	217-9416.00-00000	rechte Version	kurze Version	eingepresst	anschraubbar	10 Stck
b)	217-9417.00-00000	linke Version	kurze Version	eingepresst	anschraubbar	10 Stck

Abdeckkappe

	Produktnummer	Ausführung	Liefereinheit
c)	217-1301.52-07500	für Scharnier lange Version	10 Stck





Vorteile

- Verstellbar in: Höhe ±2mm / Breite ±2mm / Tiefe ±2mm.
- Für innenliegende Türen.
- Scharnier sichtbar.
- Öffnungswinkel 180°.
- Rechte und linke Version
- Unmontierte Ausführung rechts oder links einsetzbar.

Werkstoffe

- **Rahmen- und Türteil:** GDZn, roh oder schwarz
- **Grundplatte:** Stahl, verzinkt oder schwarz
- **Lagerbuchse:** PA, natur
- **Stift:** Messing roh oder AISI 303
- **Scheiben:** AISI 304

Anmerkungen

1. Druckschraube für Tiefenregulierung
2. Arretierung der einstellbaren Messingachse
3. PA Buchsen
4. Vier Bohrungen Ø4,1 in der Grundplatte, zur eventuellen zusätzlichen Befestigung am Türblatt.



Vorteile

- 3D Scharnier mit DIRAK-SNAP-Technologie.
- Verstellbar in: Höhe ±2mm / Breite ±2mm / Tiefe ±2mm.
- Für innenliegende Türen.
- Scharnier sichtbar.
- Öffnungswinkel 180°.
- Rechte und linke Version.
- Werkzeuglose Montage des Rahmenteils durch einfaches Einklippen in die dafür vorgesehenen Einbauöffnungen.

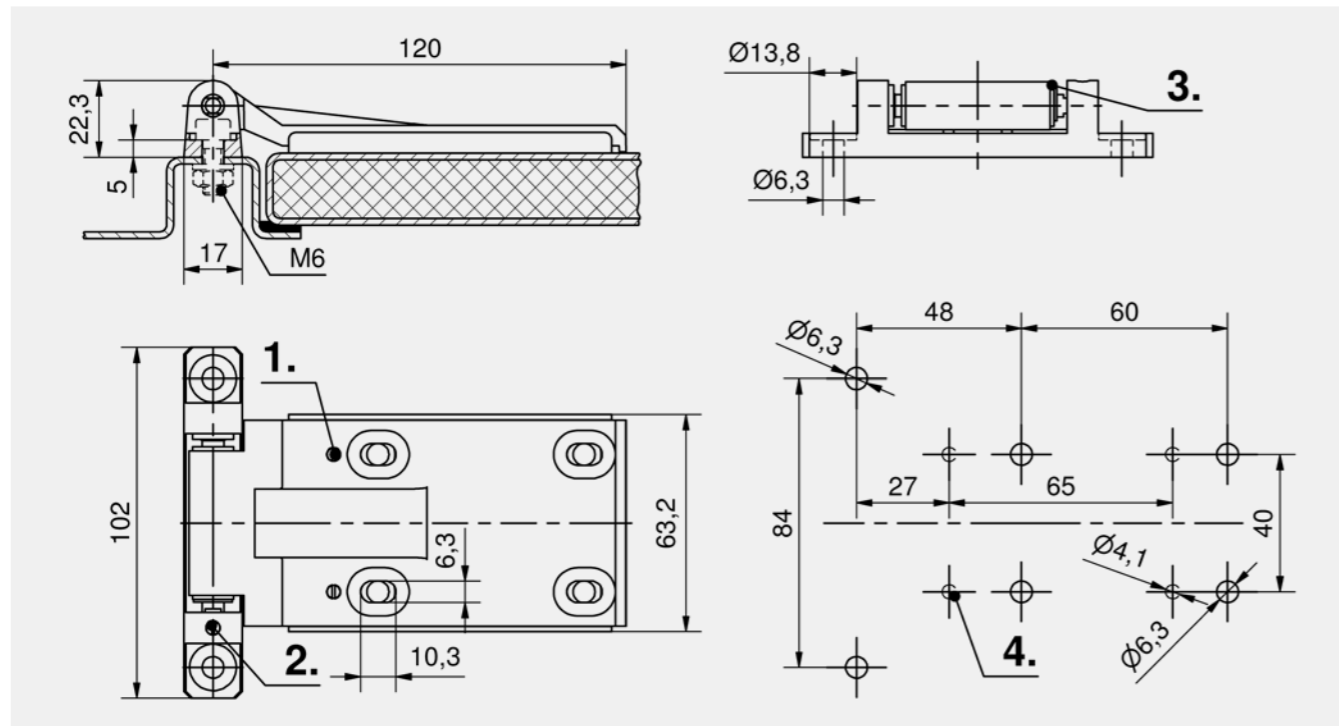
Werkstoffe

- **Rahmen- und Türteil:** GDZn, schwarz
- **Grundplatte:** Stahl, verzinkt
- **Achse:** Messing roh, Edelstahl auf Anfrage
- **Klipselemente:** Sintermetall, beschichtet
- **Lagerbuchsen:** PA, natur
- **Gewindestifte, Auflage-scheibe und Sicherungs-scheibe:** Edelstahl

Anmerkungen

1. Druckschraube für Tiefenregulierung
2. Arretierung der einstellbaren Messingachse
3. PA Buchsen
4. Bohrungen Ø 4,1 in der Grundplatte zur eventuellen zusätzlichen Befestigung am Türblatt

Scharniere



3D Scharnier

Produktnummer	Grundplatte	Ausführung	Oberfläche	Material Stift	Ausführung Stift	Montageart	Liefereinheit
217-9402.00-00000	Stahl, verzinkt	rechte Version	roh	Messing	verschraubt	anschraubbar	10 Stck
217-9403.00-00000	Stahl, verzinkt	linke Version	roh	Messing	verschraubt	anschraubbar	10 Stck
217-9404.00-00000	Stahl, verzinkt	unmontiert	roh	Messing	verschraubt	anschraubbar	10 Stck
217-9408.00-00000	Stahl, schwarz	rechte Version	roh	AISI 303	verschraubt	anschraubbar	10 Stck
217-9409.00-00000	Stahl, schwarz	linke Version	roh	AISI 303	verschraubt	anschraubbar	10 Stck
217-9410.00-00000	Stahl, schwarz	unmontiert	roh	AISI 303	verschraubt	anschraubbar	10 Stck
217-9405.00-00000	Stahl, verzinkt	rechte Version	schwarz	Messing	verschraubt	anschraubbar	10 Stck
217-9406.00-00000	Stahl, verzinkt	linke Version	schwarz	Messing	verschraubt	anschraubbar	10 Stck
217-9407.00-00000	Stahl, verzinkt	unmontiert	schwarz	Messing	verschraubt	anschraubbar	10 Stck
217-9411.00-00000	Stahl, schwarz	rechte Version	schwarz	AISI 303	verschraubt	anschraubbar	10 Stck
217-9412.00-00000	Stahl, schwarz	linke Version	schwarz	AISI 303	verschraubt	anschraubbar	10 Stck
217-9413.00-00000	Stahl, schwarz	unmontiert	schwarz	AISI 303	verschraubt	anschraubbar	10 Stck



3D Scharnier

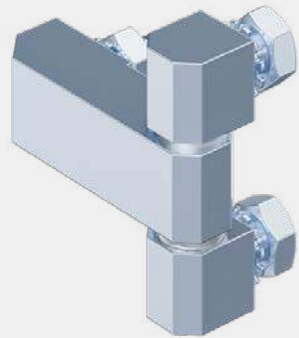
Produktnummer	Klembereich (S)	Ausführung	Ausführung Stift	Montageart	Liefereinheit
417-9002.00-00015	1,2 - 1,7 mm	rechte Version	verschraubt	werkzeuglos / anschraubbar	10 Stck
417-9002.00-00020	1,7 - 2,2 mm	rechte Version	verschraubt	werkzeuglos / anschraubbar	10 Stck
417-9002.00-00025	2,2 - 2,7 mm	rechte Version	verschraubt	werkzeuglos / anschraubbar	10 Stck
417-9002.00-00030	2,7 - 3,2 mm	rechte Version	verschraubt	werkzeuglos / anschraubbar	10 Stck
417-9003.00-00015	1,2 - 1,7 mm	linke Version	verschraubt	werkzeuglos / anschraubbar	10 Stck
417-9003.00-00020	1,7 - 2,2 mm	linke Version	verschraubt	werkzeuglos / anschraubbar	10 Stck
417-9003.00-00025	2,2 - 2,7 mm	linke Version	verschraubt	werkzeuglos / anschraubbar	10 Stck
417-9003.00-00030	2,7 - 3,2 mm	linke Version	verschraubt	werkzeuglos / anschraubbar	10 Stck



Zubehöre

- 764 292-0306.80-02530 **Demontage-Werkzeug**
- 762 292-0401.00-03010 **Lochbildabdeckung**
- 763 292-0702.15-01030 **Verstärkungsblech für Einbauöffnung**





Vorteile

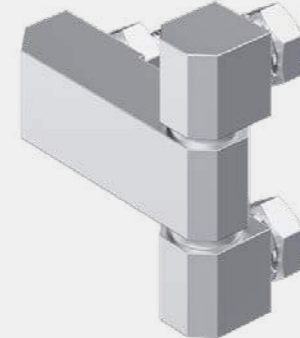
- Anschraubcharnier für flächenbündige Konstruktionen.
- Für innenliegende Türen.
- Scharnier sichtbar.
- Rechts / links einsetzbar.
- Öffnungswinkel 180°.

Werkstoffe

- **Scharnierkörper, Stift, Gewindestift, Muttern und Fächerscheiben:** Stahl, verzinkt
- **Scheiben:** Messing, vernickelt

Anmerkungen

Gewindestift M6, 3 Muttern und Fächerscheiben gehören zum Lieferumfang.



Vorteile

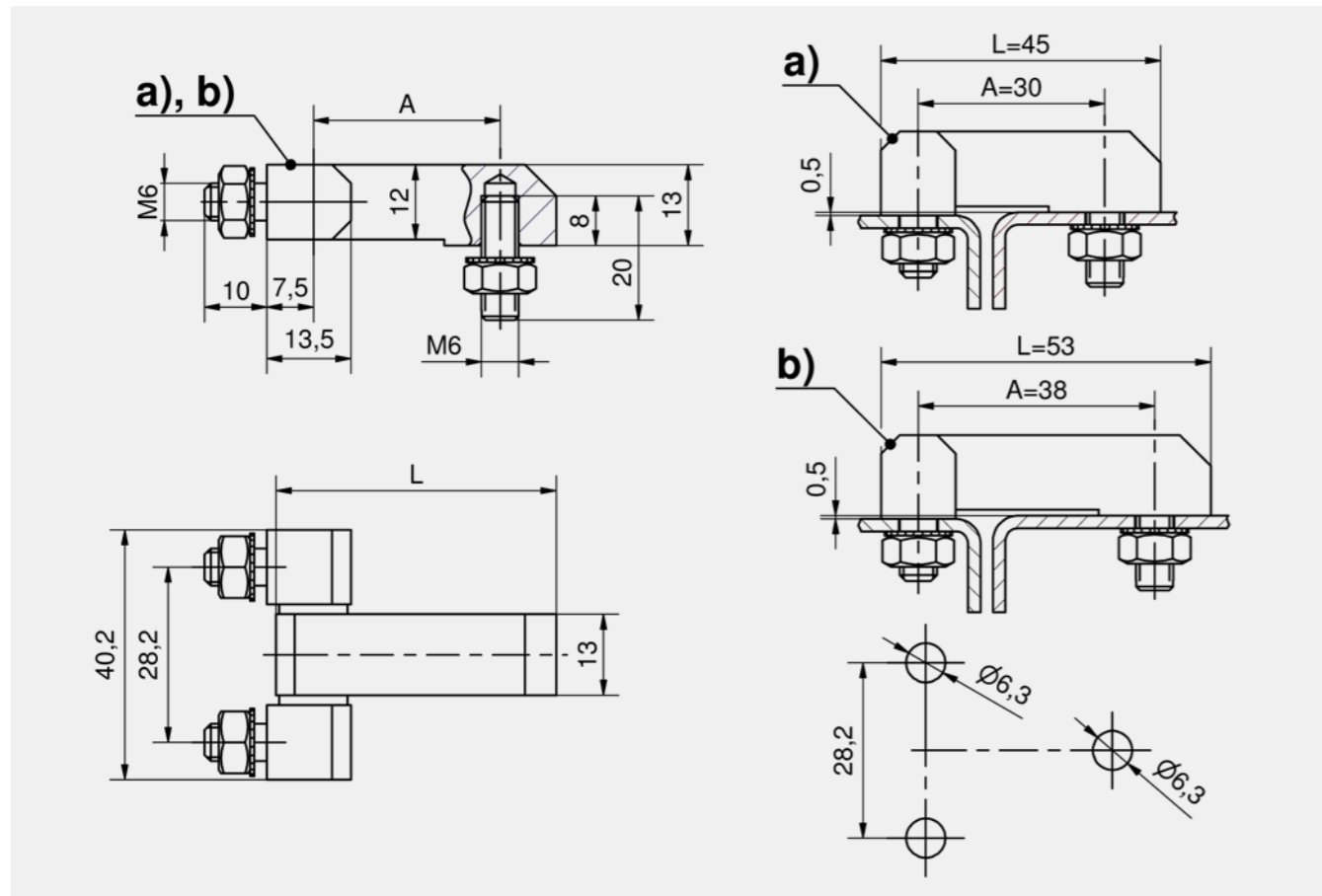
- Anschraubcharnier für flächenbündige Konstruktionen, leichte Ausführung.
- Für innenliegende Türen.
- Scharnier sichtbar.
- Rechts / links einsetzbar.
- Öffnungswinkel 180°.

Werkstoffe

- **Scharnier:** AISI 303

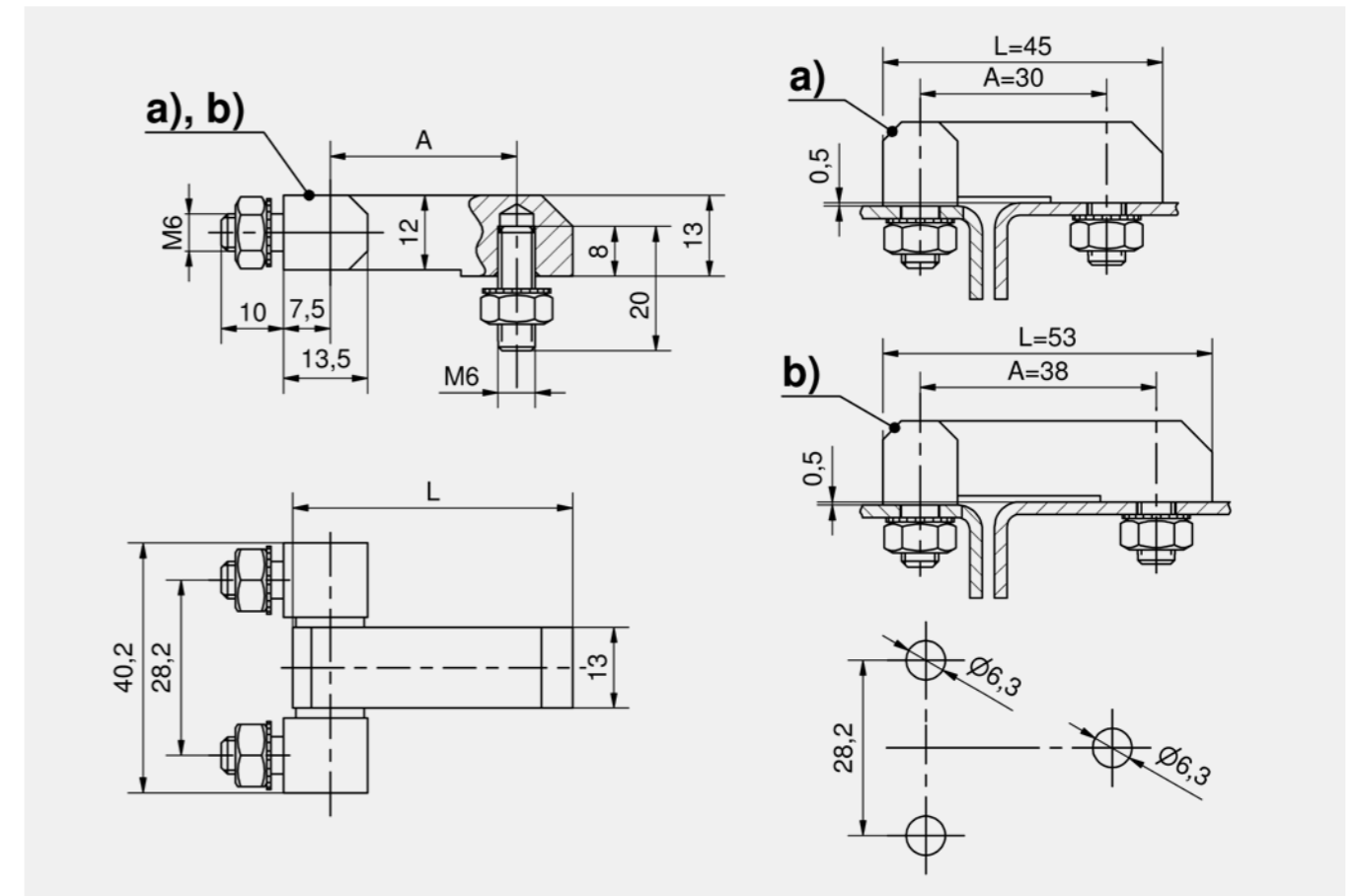
Anmerkungen

Gewindestift M6, 3 Muttern und Fächerscheiben gehören zum Lieferumfang



Scharnier

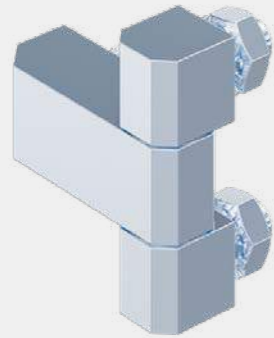
	Produktnummer	A	L	Ausführung Stift	Montageart	Liefeinheit
a)	219-9003.00-00000	30 mm	45 mm	lose	anschraubbar	10 Stck
b)	219-9004.00-00000	38 mm	53 mm	lose	anschraubbar	10 Stck



Scharnier

	Produktnummer	A	L	Ausführung Stift	Montageart	Liefeinheit
a)	219-9006.00-00000	30 mm	45 mm	lose	anschraubbar	10 Stck
b)	219-9007.00-00000	38 mm	53 mm	lose	anschraubbar	10 Stck





Vorteile

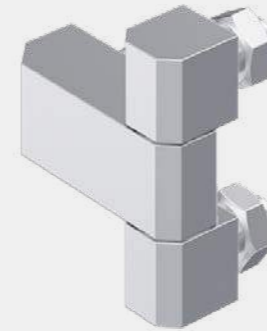
- Anschraubcharnier für flächenbündige Konstruktionen.
- Für innenliegende Türen.
- Scharnier sichtbar.
- Rechts / links einsetzbar.
- Öffnungswinkel 180°.

Werkstoffe

- **Scharnierkörper, Stift, Gewindestift, Muttern und Fächerscheiben:** Stahl, verzinkt
- **Scheiben:** Messing, vernickelt

Anmerkungen

1. Scheibe
2. Gewindestift M8, 3 Muttern und Fächerscheiben gehören zum Lieferumfang.



Vorteile

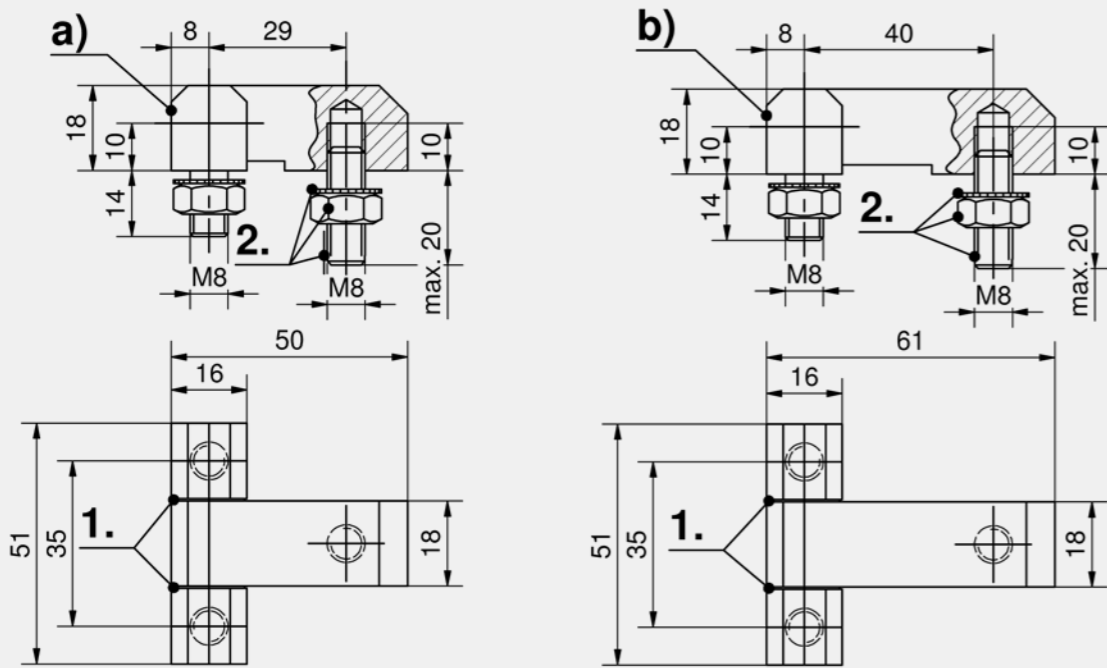
- Anschraubcharnier für flächenbündige Konstruktionen, schwere Ausführung.
- Für innenliegende Türen.
- Scharnier sichtbar.
- Rechts / links einsetzbar.
- Öffnungswinkel 180°.

Werkstoffe

- **Scharnier:** AISI 304

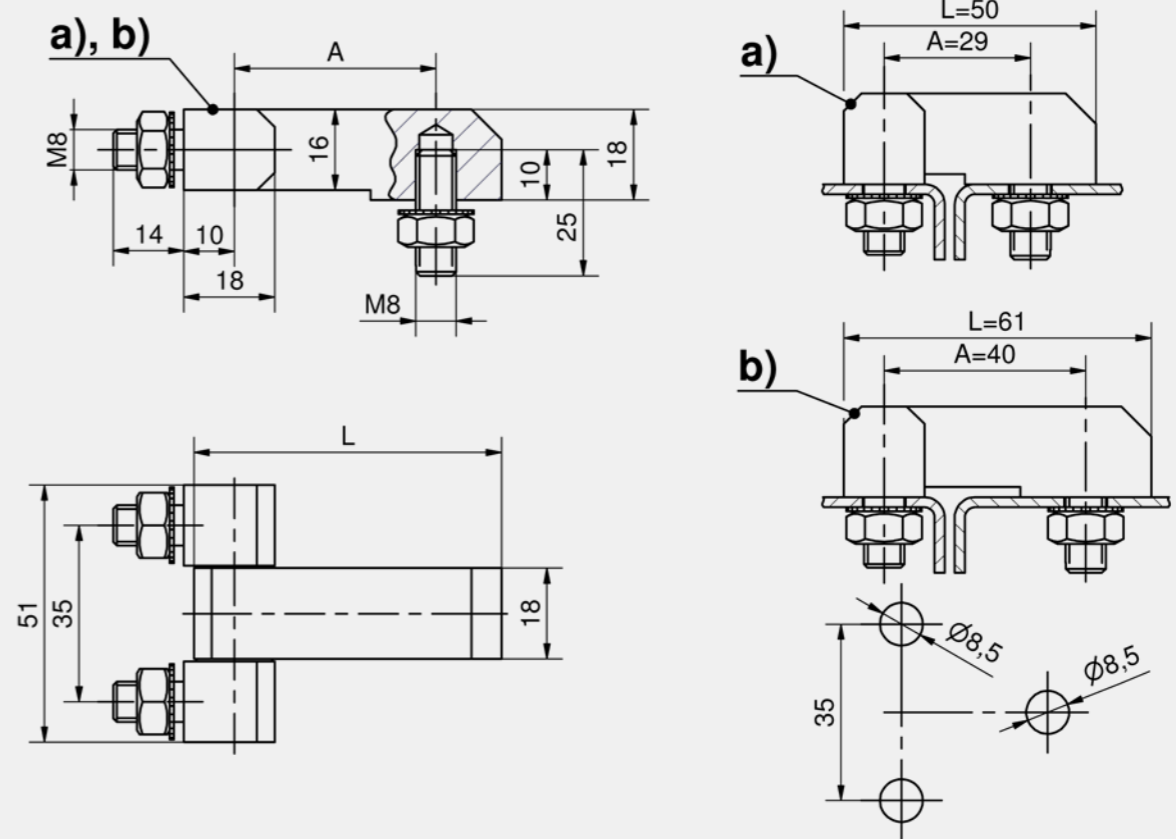
Anmerkungen

- Gewindestift M8, 3 Muttern und Fächerscheiben gehören zum Lieferumfang.



Scharnier

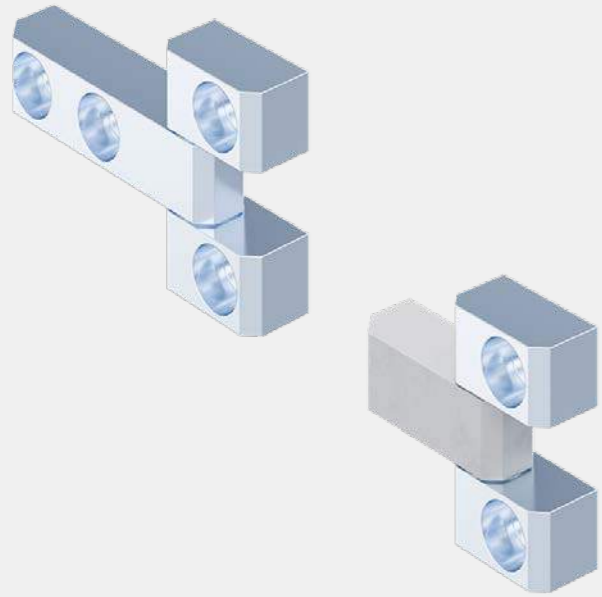
	Produktnummer	Länge	Ausführung Stift	Montageart	Liefeinheit
a)	219-9102.00-00000	50 mm	lose	anschraubbar	10 Stck
b)	219-9103.00-00000	61 mm	lose	anschraubbar	10 Stck



Scharnier

	Produktnummer	A	L	Ausführung Stift	Montageart	Liefeinheit
a)	219-9107.00-00000	29 mm	50 mm	lose	anschraubbar	10 Stck
b)	219-9108.00-00000	40 mm	61 mm	lose	anschraubbar	10 Stck





Vorteile

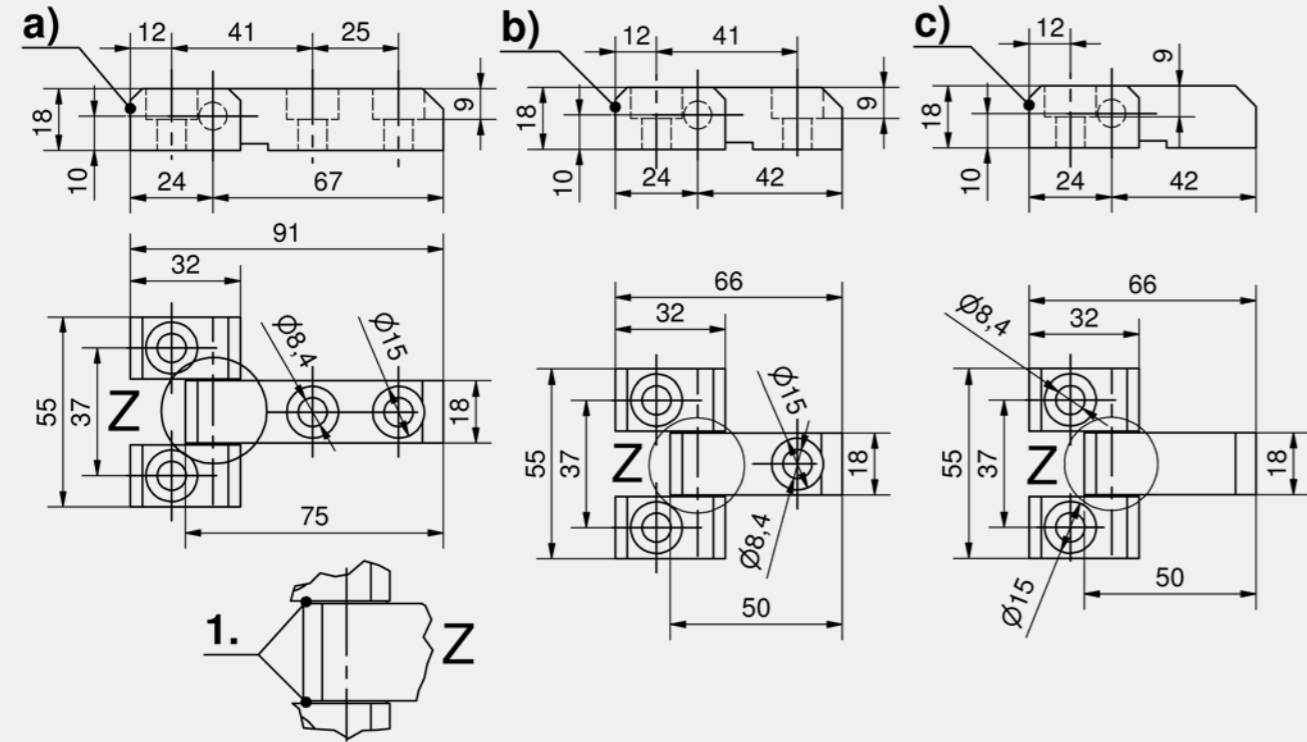
- Anschraub- bzw. Anschweiß-scharnier.
- Für innenliegende Türen.
- Scharnier sichtbar.
- Rechts / links einsetzbar.
- Öffnungswinkel 180°.

Werkstoffe

- a) und b)
- **Tür- und Rahmenteil:** Stahl, verzinkt
- c)
- **Türteil:** Stahl, verzinkt
- **Rahmenteil:** Stahl, roh
- **Scheibe:** Messing, vernickelt
- **Achse:** Stahl, vernickelt

Anmerkungen

- 1. Scheibe



Scharnier, Mittelteil lang

	Produktnummer	Ausführung	Ausführung Stift	Montageart	Liefereinheit
a)	219-9109.00-00000	mit zwei Senkbohrungen Ø8,4mm	lose	anschraubbar	10 Stck

Scharnier, Mittelteil kurz

	Produktnummer	Ausführung	Ausführung Stift	Montageart	Liefereinheit
b)	219-9113.00-00000	mit einer Senkbohrung Ø8,4 mm	lose	anschraubbar	10 Stck
c)	219-9114.00-00000	ohne Senkbohrung	lose	anschweißbar	10 Stck



Vorteile

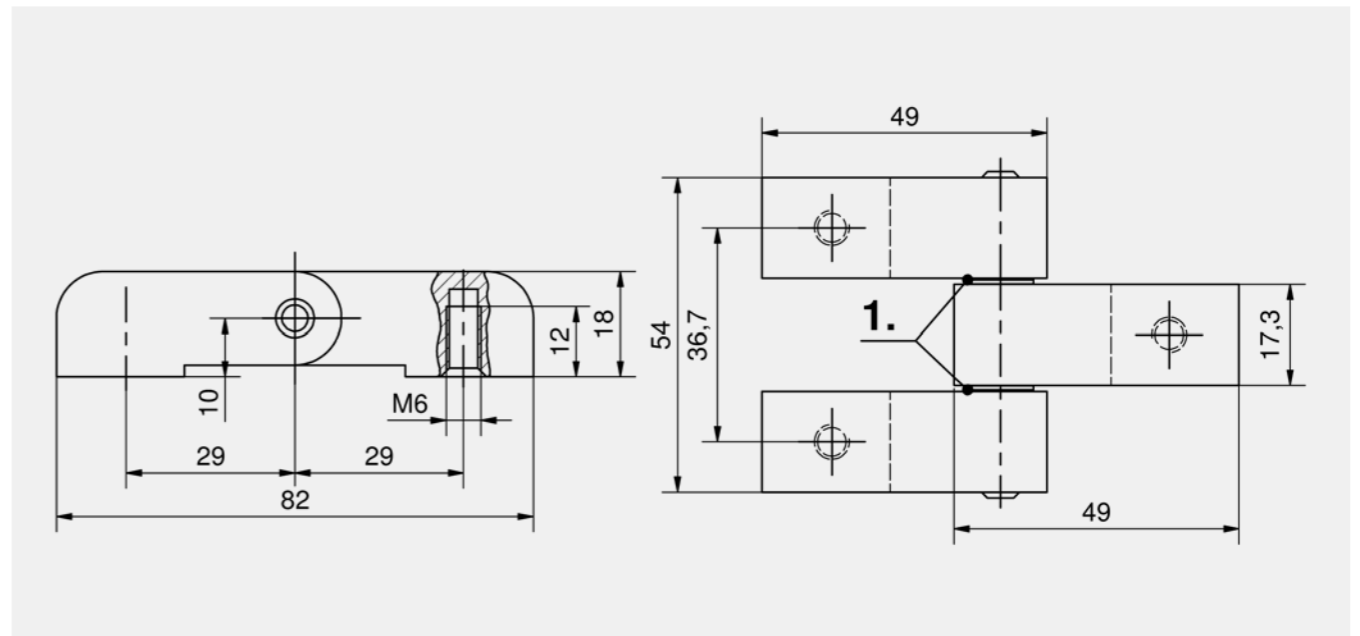
- Scharnier für flächenbündige Türen oder Klappen.
- Für innenliegende Türen.
- Scharnier sichtbar.
- Rechts / links einsetzbar.
- Öffnungswinkel 180°.

Werkstoffe

- **Scharnier:** GDZn, schwarz
- **Achse und Sicherungsscheiben:** Edelstahl

Anmerkungen

- 1. Sicherungsscheibe



Scharnier

Produktnummer	Ausführung Stift	Montageart	Liefereinheit
219-9104.00-00000	eingepresst	anschraubbar	10 Stck





Vorteile

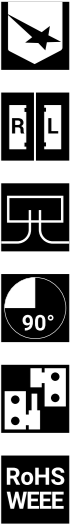
- Für innenliegende Türen.
- Scharnier nicht sichtbar.
- Rechts / links einsetzbar.
- Öffnungswinkel 90°.
- Mit mittlerer Führung gegen senkrechtes Verschieben.
- Horizontal justierbar.

Werkstoffe

- Gerolltes Rahmenteil: Stahl, verzinkt
- Z-Teil, Scharnierbolzen, gerolltes Türteil: Stahl, roh

Anmerkungen

- 1. verstellbar



Vorteile

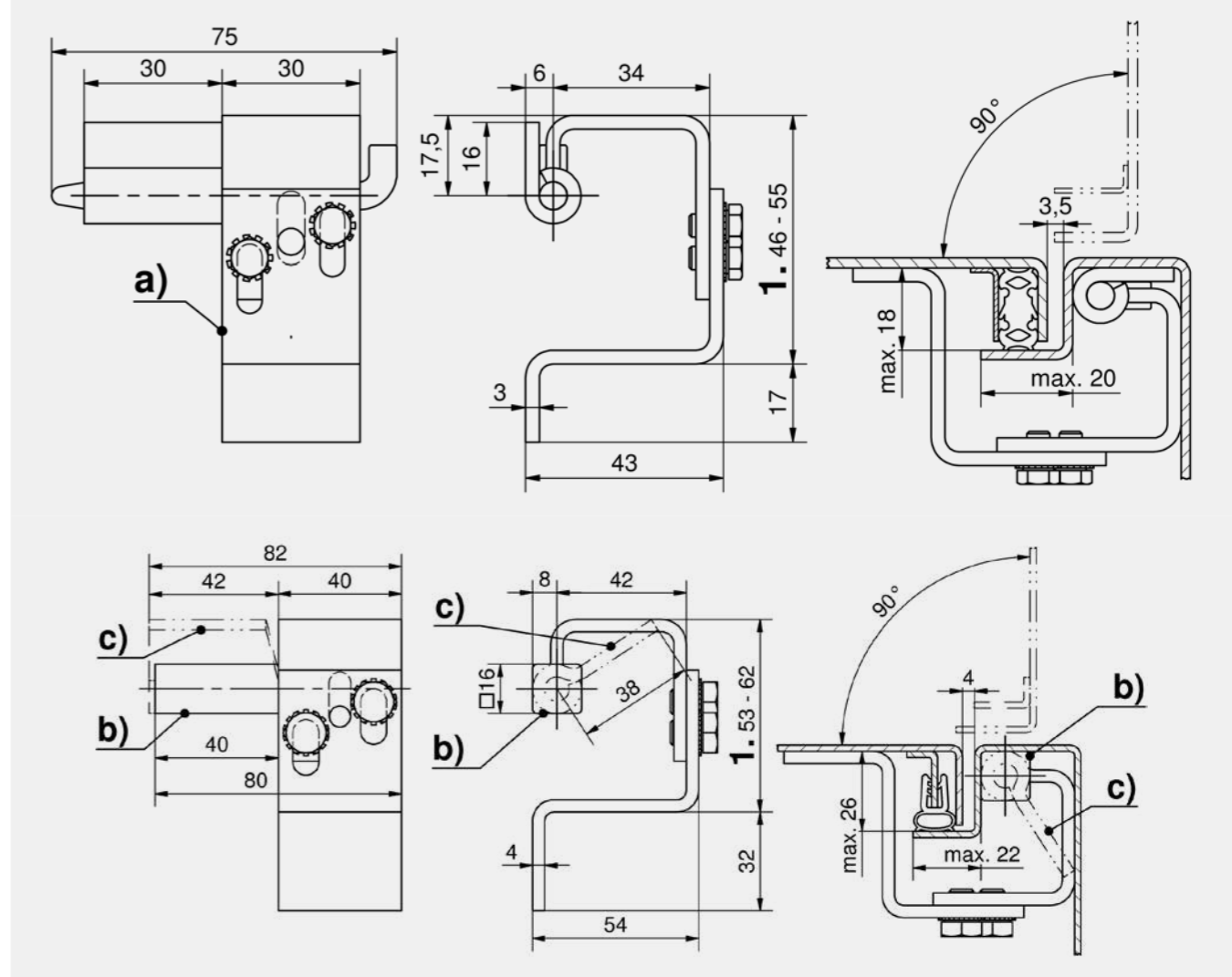
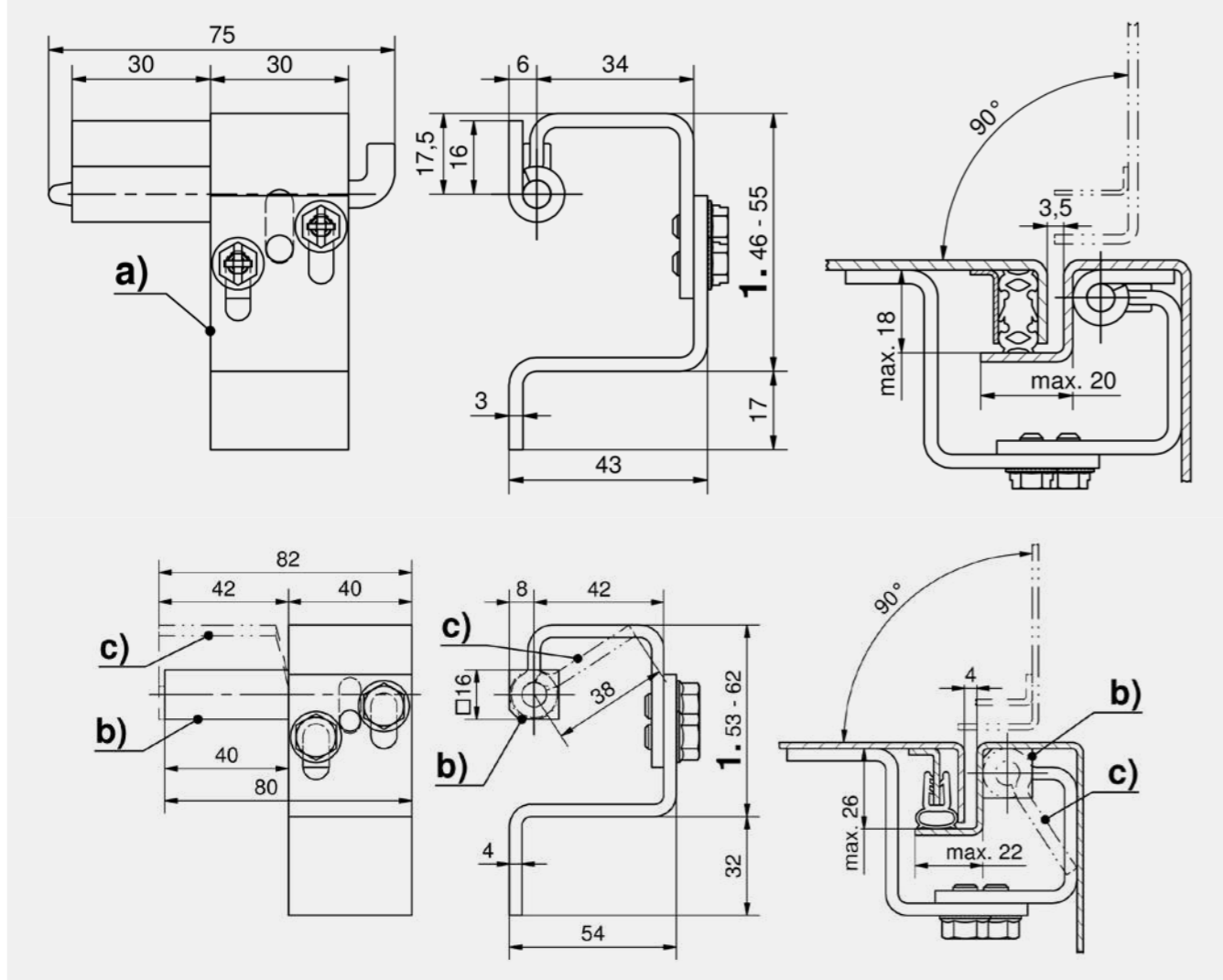
- Für innenliegende Türen.
- Scharnier nicht sichtbar.
- Rechts / links einsetzbar.
- Öffnungswinkel 90°.
- Mit mittlerer Führung gegen senkrechtes Verschieben.
- Horizontal justierbar.

Werkstoffe

- Scharnierteile: AISI 304

Anmerkungen

- 1. Justierbar



Verschwindcharnier

	Produktnummer	Ausführung Stift	Montageart	Liefereinheit
a)	222-9001.00-00000	lose	anschweißbar	1 Stck
b)	222-9101.00-00000	Scharnierbolzen □ 16	anschweißbar	1 Stck
c)	222-9103.00-00000	Scharnierbolzen mit Fahne	anschweißbar	1 Stck



Verschwindcharnier

	Produktnummer	Ausführung Stift	Montageart	Liefereinheit
a)	222-9105.00-00000	lose	anschweißbar	1 Stck
b)	222-9102.00-00000	Scharnierbolzen □ 16	anschweißbar	1 Stck
c)	222-9104.00-00000	Scharnierbolzen mit Fahne	anschweißbar	1 Stck





Vorteile

- Stiftscharnier mit federndem Scharnierstift für den Ausbau der Tür.
- Für innenliegende Türen.
- Scharnier nicht sichtbar.
- Rechts / links einsetzbar.
- Öffnungswinkel 110°.
- Aushängbar.
- Die Hülse (Stahl, roh) wird zuerst eingeschweißt.
- Nach dem Lackieren wird der Stift mit Schlitz, der Winkelstift und die Feder montiert.

Werkstoffe

- **Hülse:** Stahl, roh
- **Stift mit Schlitz und Winkelstift:** Stahl, verzinkt
- **Druckfeder:** Federstahl, feuerverzinkt

Anmerkungen

1. zum Montieren und Demontieren der Tür den Stift ziehen
2. montierter Zustand der Tür



Vorteile

- Scharnier mit federndem Scharnierstift für den Ausbau der Tür.
- Für innenliegende Türen.
- Scharnier nicht sichtbar.
- Rechts / links einsetzbar.
- Öffnungswinkel 110°.
- Aushängbar.
- Die Hülse wird zuerst eingeschweißt.
- Nach dem Anschrauben wird der Stift mit Schlitz, der Winkelstift und die Druckfeder montiert.

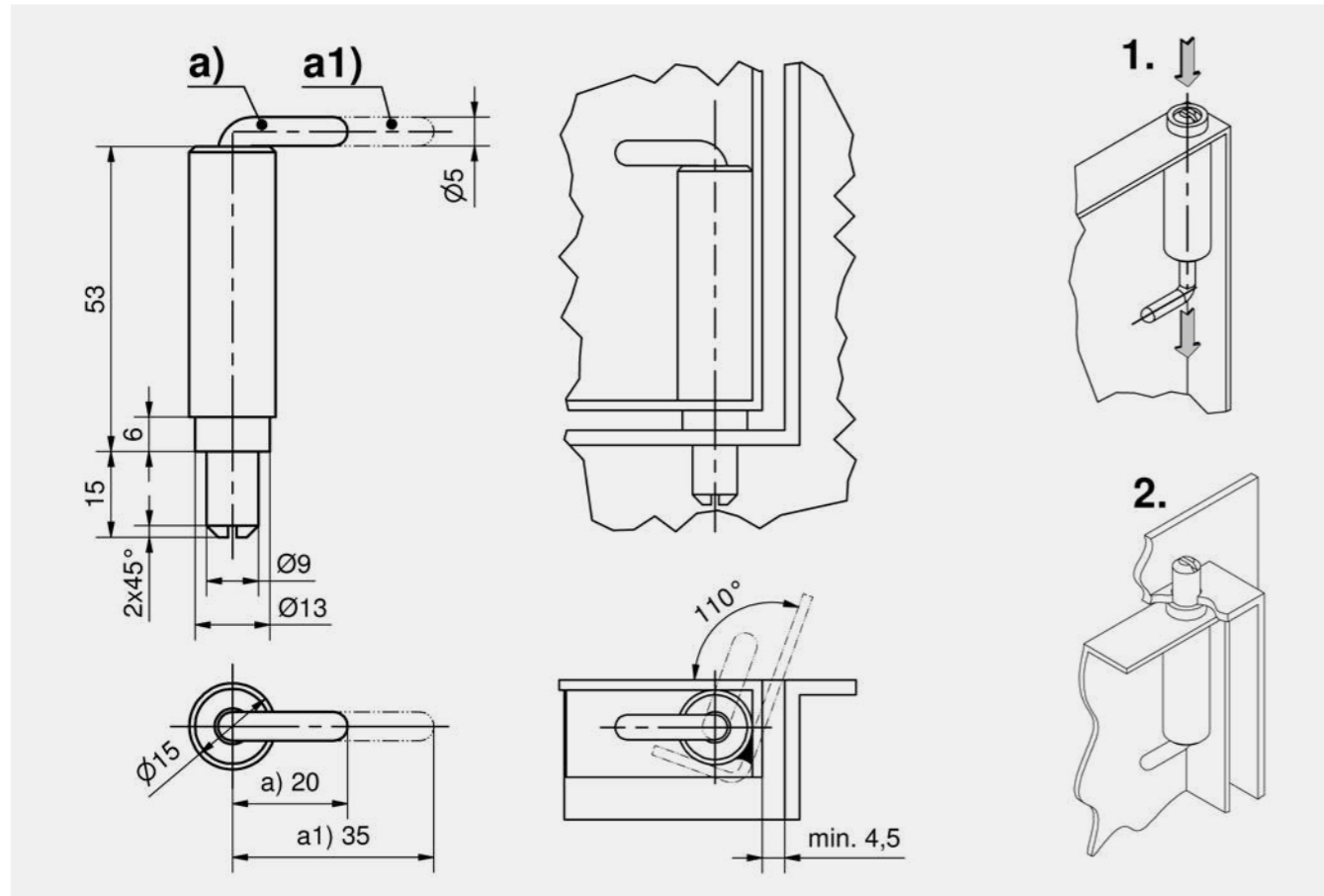
Werkstoffe

- **Hülse, Stift und Winkelstift:** AISI 303
- **Druckfeder:** AISI 301

Anmerkungen

1. zum Montieren und Demontieren der Tür den Stift ziehen
2. montierter Zustand der Tür

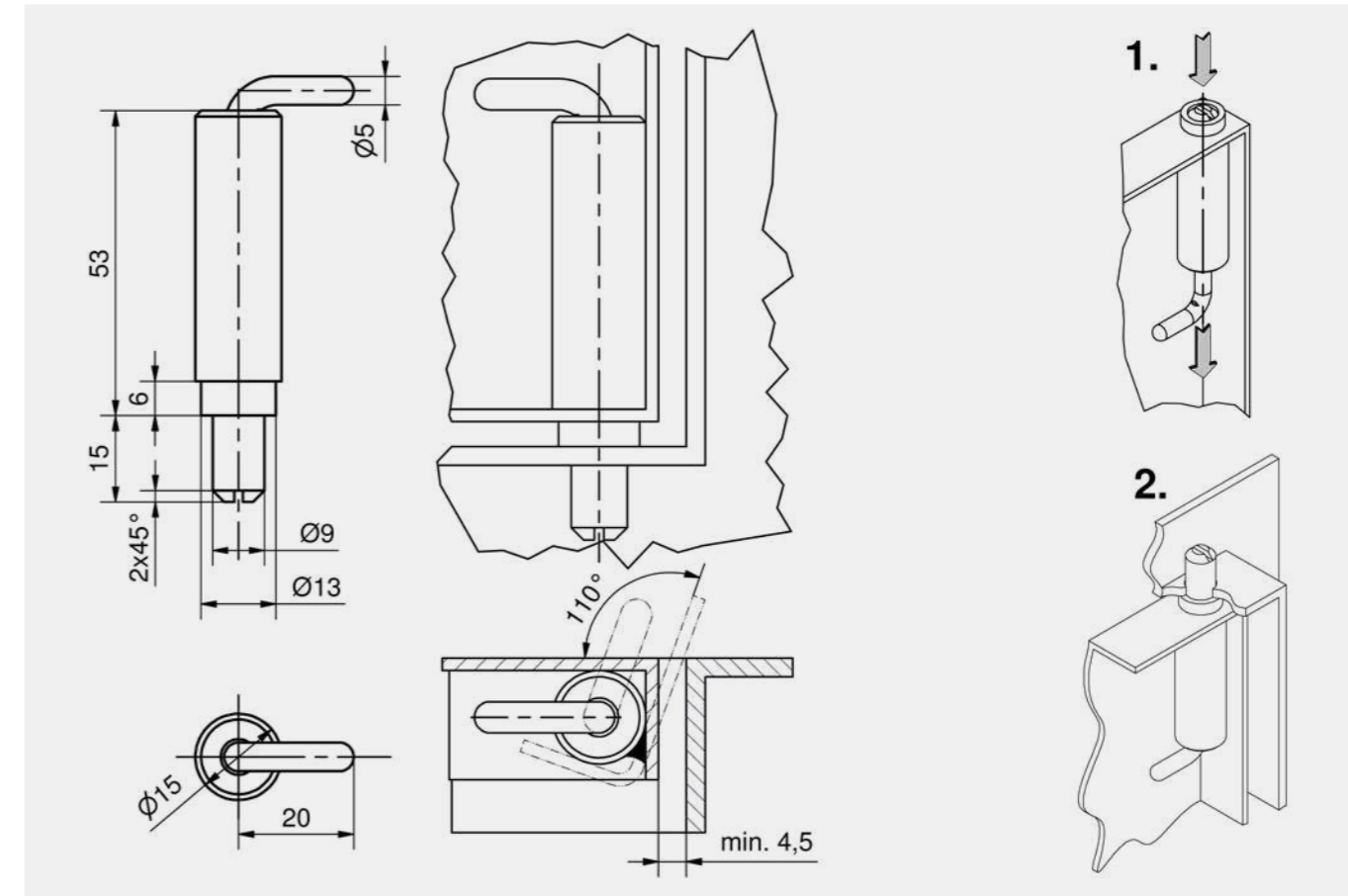
Scharniere



Stiftscharnier

	Produktnummer	Länge	Ausführung Stift	Montageart	Liefereinheit
a)	241-9001.00-00000	20 mm	federnd	anschweißbar	10 Stck
a1)	241-9002.00-00000	35 mm	federnd	anschweißbar	10 Stck

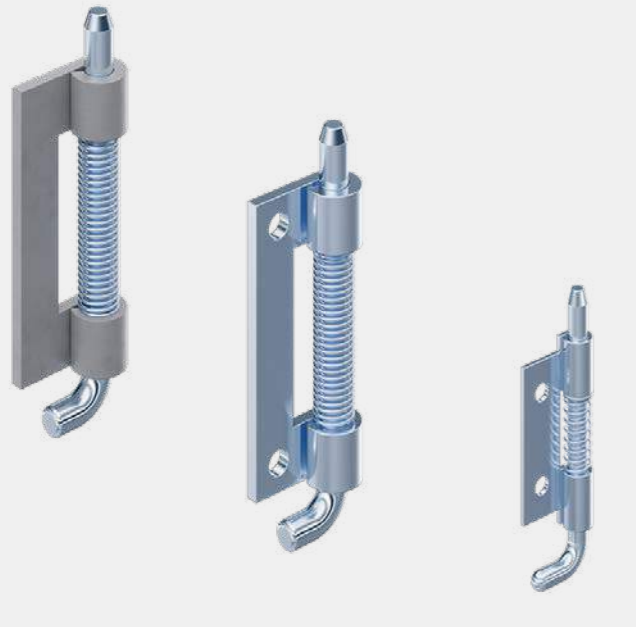
Scharniere



Stiftscharnier

	Produktnummer	Länge	Ausführung Stift	Montageart	Liefereinheit
	241-9001.81-00000	20 mm	federnd	anschweißbar	10 Stck





Vorteile

- Scharnier mit federndem Stift.
- Für innenliegende Türen.
- Scharnier nicht sichtbar.
- Rechte und linke Version.
- Öffnungswinkel 120°.
- Stift gegen Feder zurückziehbar, zum einfachen Aushängen der Tür.

Werkstoffe

- **Türteil:** Stahl, roh oder Stahl, verzinkt
- **Stift:** Stahl, verzinkt
- **Feder:** Edelstahl

Anmerkungen

Die Ausführungen Ø5mm ist nur anschweißbar.
Die Ausführungen Ø4 und Ø6mm sind anschweiß- und verschraubbar.
Gezeichnet ist rechte Version.

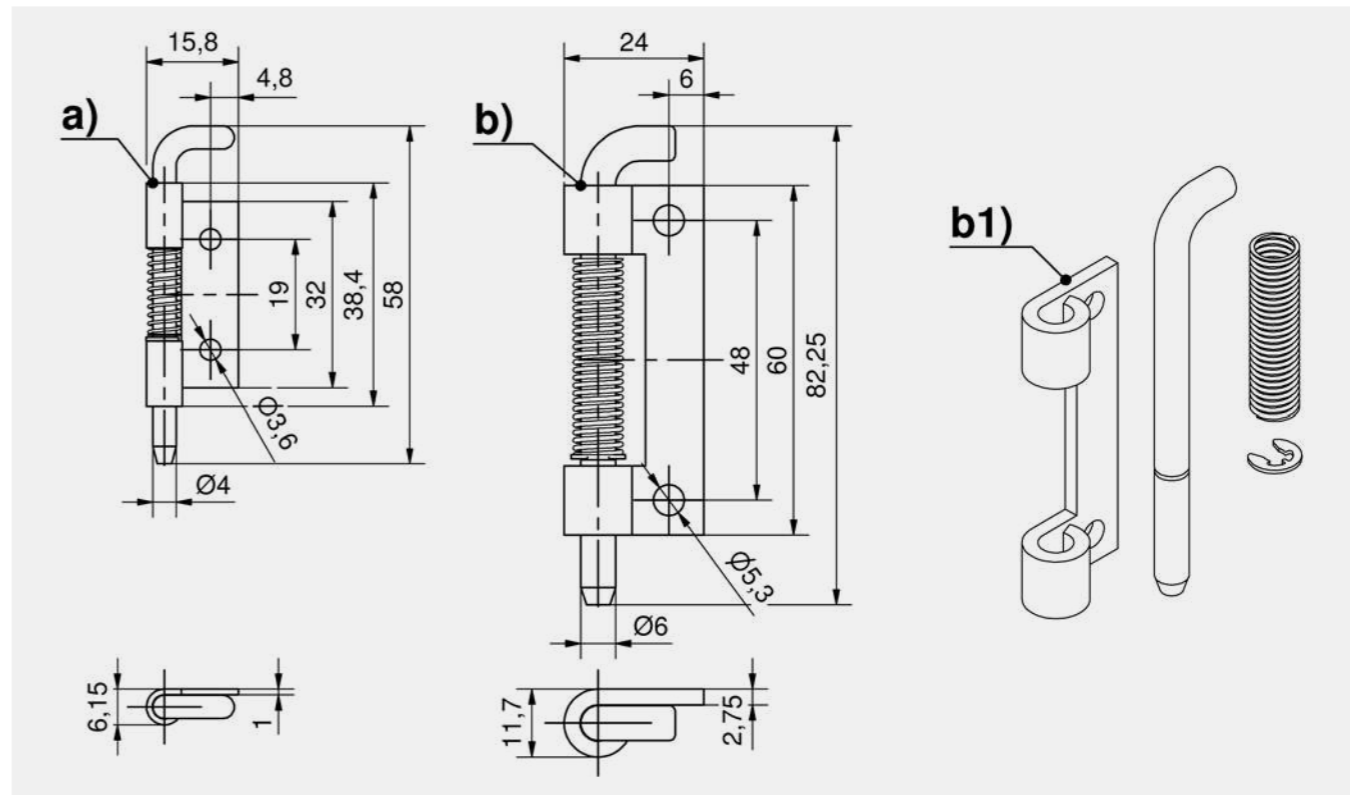
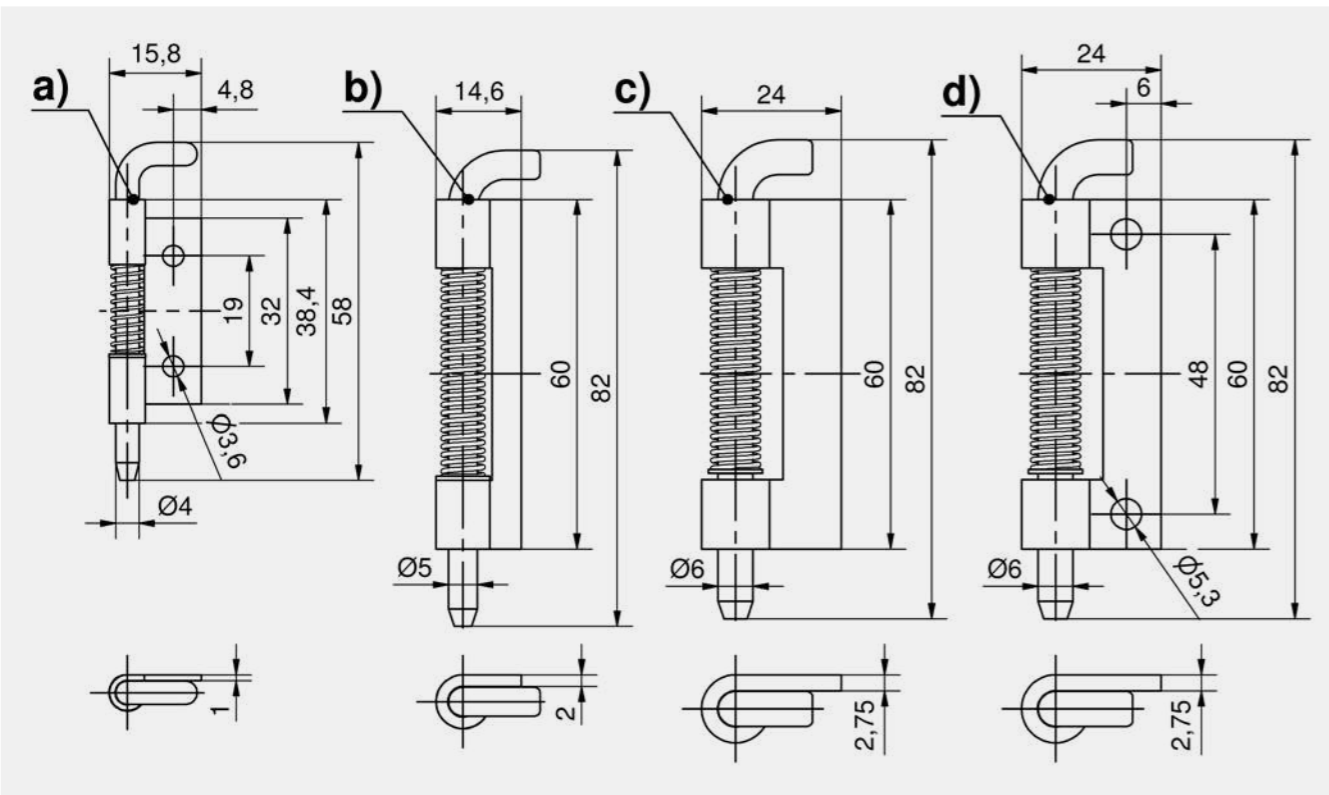


Vorteile

- Scharnier mit federndem Stift.
- Für innenliegende Türen.
- Scharnier nicht sichtbar.
- Rechte und linke Version.
- Öffnungswinkel 120°.

Werkstoffe

- **Rolle:** AISI 304
- **Stift:** AISI 303
- **Feder:** AISI 301



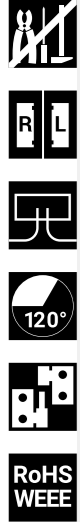
Stiftscharnier

	Produktnummer	Türteil	Ausführung	Stiftlänge L	Stiftdurchmesser Ø	Ausführung Stift	Montageart	Liefeinheit
a)	245-9001.00-00000	verzinkt	rechts	58 mm	4 mm	federnd	anschraubbar	10 Stck
b)	245-9103.00-00000	roh	rechts	82 mm	5 mm	federnd	anschweißbar	10 Stck
c)	245-9113.00-00000	roh	rechts	82 mm	6 mm	federnd	anschweißbar	10 Stck
d)	245-9101.00-00000	roh	rechts	82 mm	6 mm	federnd	anschraubbar / anschweißbar	10 Stck
d1)	245-9107.00-00000	verzinkt	rechts	82 mm	6 mm	federnd	anschraubbar	10 Stck
a)	245-9002.00-00000	verzinkt	links	58 mm	4 mm	federnd	anschraubbar	10 Stck
b)	245-9104.00-00000	roh	links	82 mm	5 mm	federnd	anschweißbar	10 Stck
d)	245-9102.00-00000	roh	links	82 mm	6 mm	federnd	anschraubbar / anschweißbar	10 Stck
d1)	245-9108.00-00000	verzinkt	links	82 mm	6 mm	federnd	anschraubbar	10 Stck
b)	245-9105.00-00000	roh	unmontiert	82 mm	5 mm	federnd	anschweißbar	10 Stck
d)	245-9106.00-00000	roh	unmontiert	82 mm	6 mm	federnd	anschraubbar / anschweißbar	10 Stck
d1)	245-9109.00-00000	verzinkt	unmontiert	82 mm	6 mm	federnd	anschraubbar	10 Stck

Stiftscharnier

	Produktnummer	Ausführung	Stiftlänge L	Stiftdurchmesser Ø	Ausführung Stift	Montageart	Liefeinheit
a)	245-9003.00-00000	rechte Version	58 mm	4 mm	federnd	anschraubbar / anschweißbar	10 Stck
a)	245-9004.00-00000	linke Version	58 mm	4 mm	federnd	anschraubbar / anschweißbar	10 Stck
b)	245-9110.00-00000	rechte Version	82 mm	6 mm	federnd	anschraubbar / anschweißbar	10 Stck
b)	245-9111.00-00000	linke Version	82 mm	6 mm	federnd	anschraubbar / anschweißbar	10 Stck
b1)	245-9112.00-00000	unmontiert	82 mm	6 mm	federnd	anschraubbar / anschweißbar	10 Stck





Vorteile

- Für innenliegende Türen.
- Scharnier nicht sichtbar.
- Geringer Platzbedarf.
- Öffnungswinkel 120°.
- Schnelle, einfache Montage und Demontage der Tür, durch federnden Stift.
- Montage erfolgt durch einfaches Einklipsen in die dafür vorgesehene Einbauöffnung.

Werkstoffe

- **Gehäuse:** PA, schwarz
- **Stift:** Stahl, verzinkt
- a) und c)
- **Feder:** Edelstahl
- b)
- **Feder:** Stahl, verzinkt

Anmerkungen

Tür und Rahmen haben unterschiedliche Einbauöffnungen



Vorteile

- Stiftscharnier mit federunterstützter Handhabe.
- Für innenliegende Türen.
- Scharnier nicht sichtbar.
- Rechts / links einsetzbar.
- Öffnungswinkel 120°.
- Flexibler Einsatz bei einer Materialstärke bis 4mm.
- Schnelle, einfache Montage und Demontage der Tür, durch federnden Stift.
- Die Montage erfolgt durch einfaches Einklipsen in die dafür vorhergesehene Einbauöffnung.
- Kann auch als Arretierstift verwendet werden.

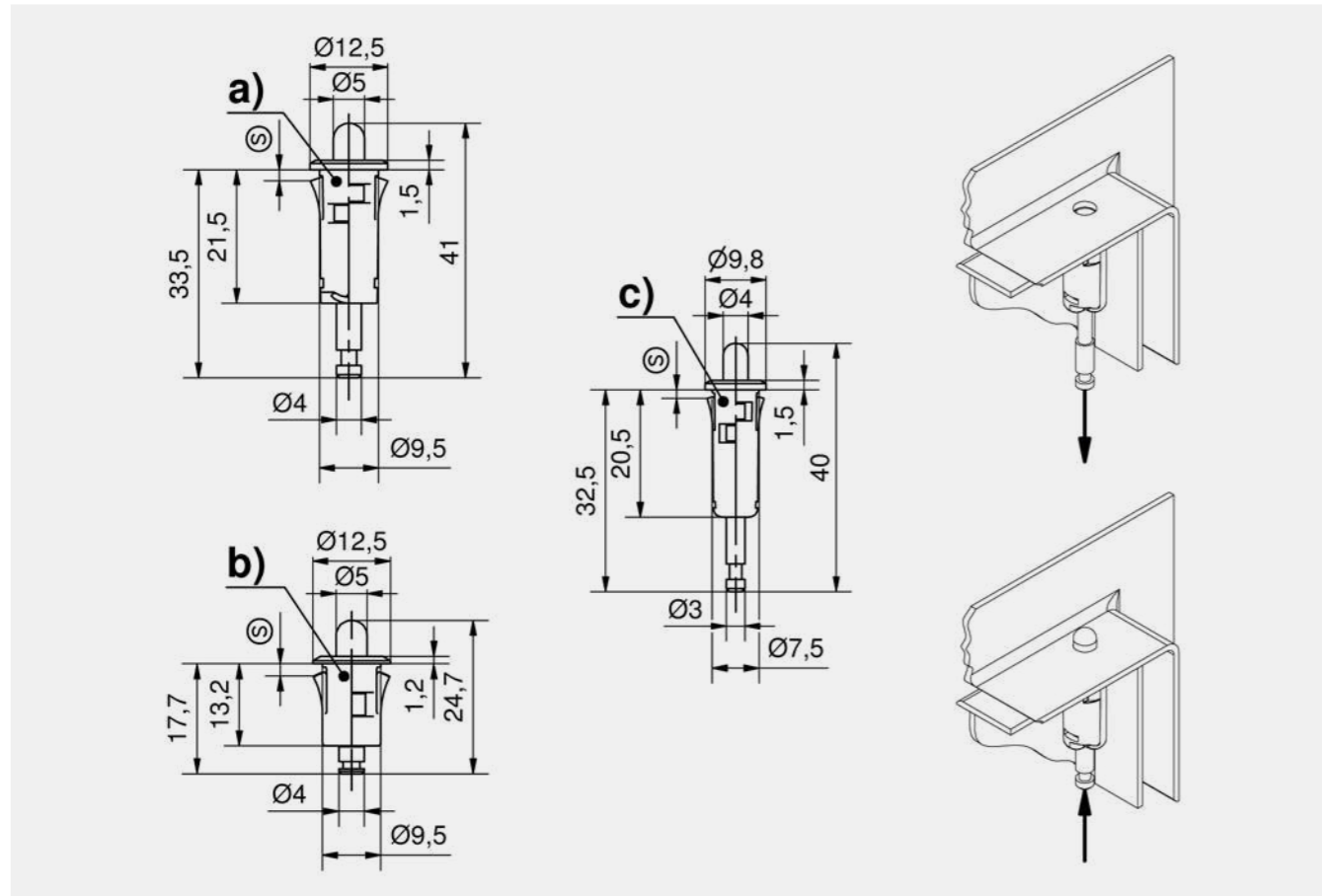
Werkstoffe

- **Stift:** Stahl, verzinkt
- **Handhabe:** PA, grün
- **Abstandhalter:** PA, schwarz

Anmerkungen

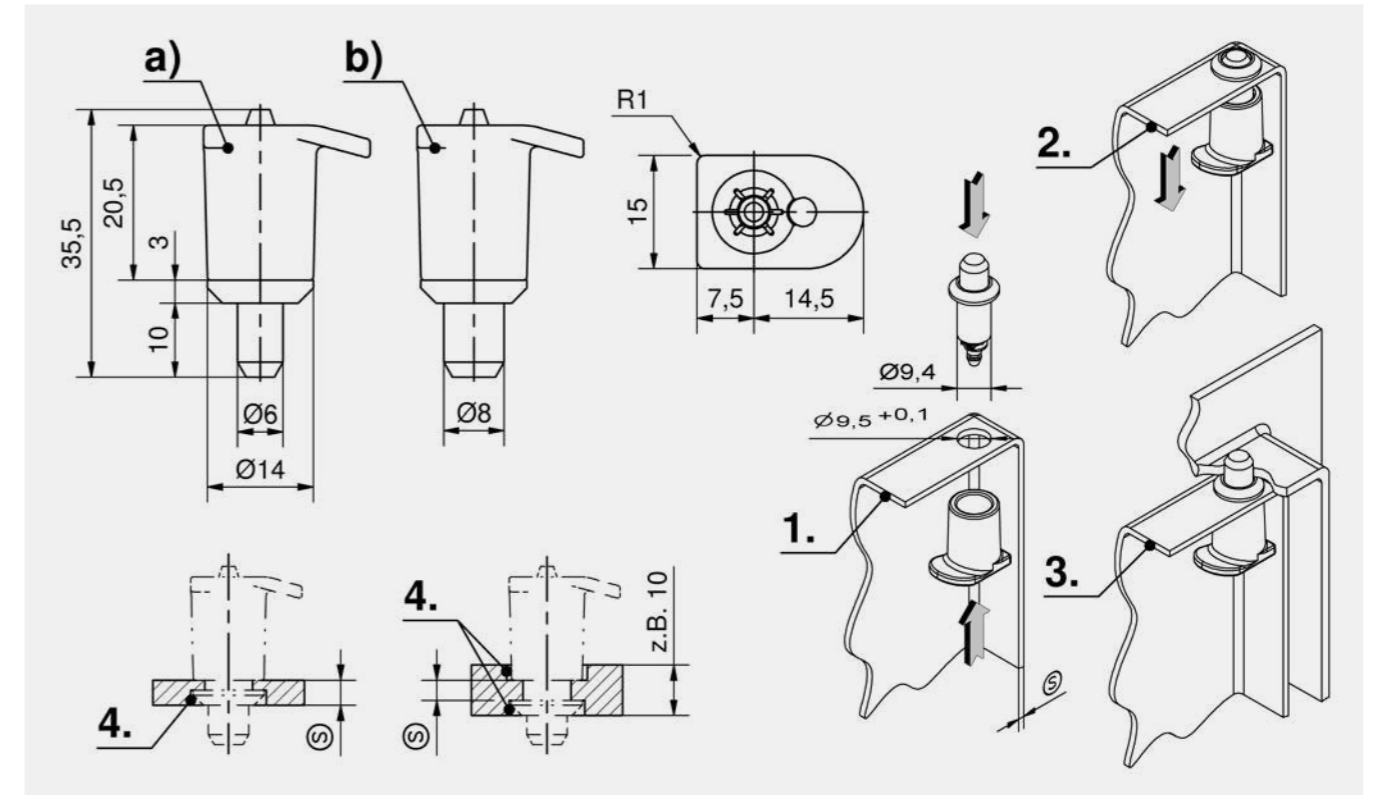
1. Die Montage erfolgt durch werkzeugloses Eindrücken des Arretierstiftes in die Handhabe.
 2. Demontage der Tür.
 3. Tür montiert.
 4. Info: durch eine Senkung in der Einbauöffnung, kann das Spaltmaß zwischen zwei Bauteilen angepasst werden.
- Auf Anfrage mit einer anderen Handhabe erhältlich (siehe 6-211).

Scharniere



Stiftscharnier

	Produktnummer	Klemmbereich (S)	Stiftlänge L	Stiftdurchmesser Ø	Ausführung Stift	Montageart	Liefereinheit
a)	245-9303.00-00000	1,4 - 1,6 mm	41 mm	5 mm	federnd	werkzeuglos	10 Stck
b)	245-9304.07-07101	1,4 - 1,6 mm	24,7 mm	5 mm	federnd	werkzeuglos	10 Stck
c)	245-9301.00-00000	1,0 - 1,2 mm	40 mm	4 mm	federnd	werkzeuglos	10 Stck



Stiftscharnier

	Produktnummer	Klemmbereich (S)	Stiftdurchmesser Ø	Einbauöffnung Stift	Ausführung Stift	Montageart	Liefereinheit
a)	245-9312.00-00000	0 - 4 mm	6 mm	Ø 6,1 + 0,1mm	federnd	werkzeuglos	50 Stck
b)	245-9313.00-00000	0 - 4 mm	8 mm	Ø 8,1 + 0,1mm	federnd	werkzeuglos	50 Stck



Scharniere



Vorteile

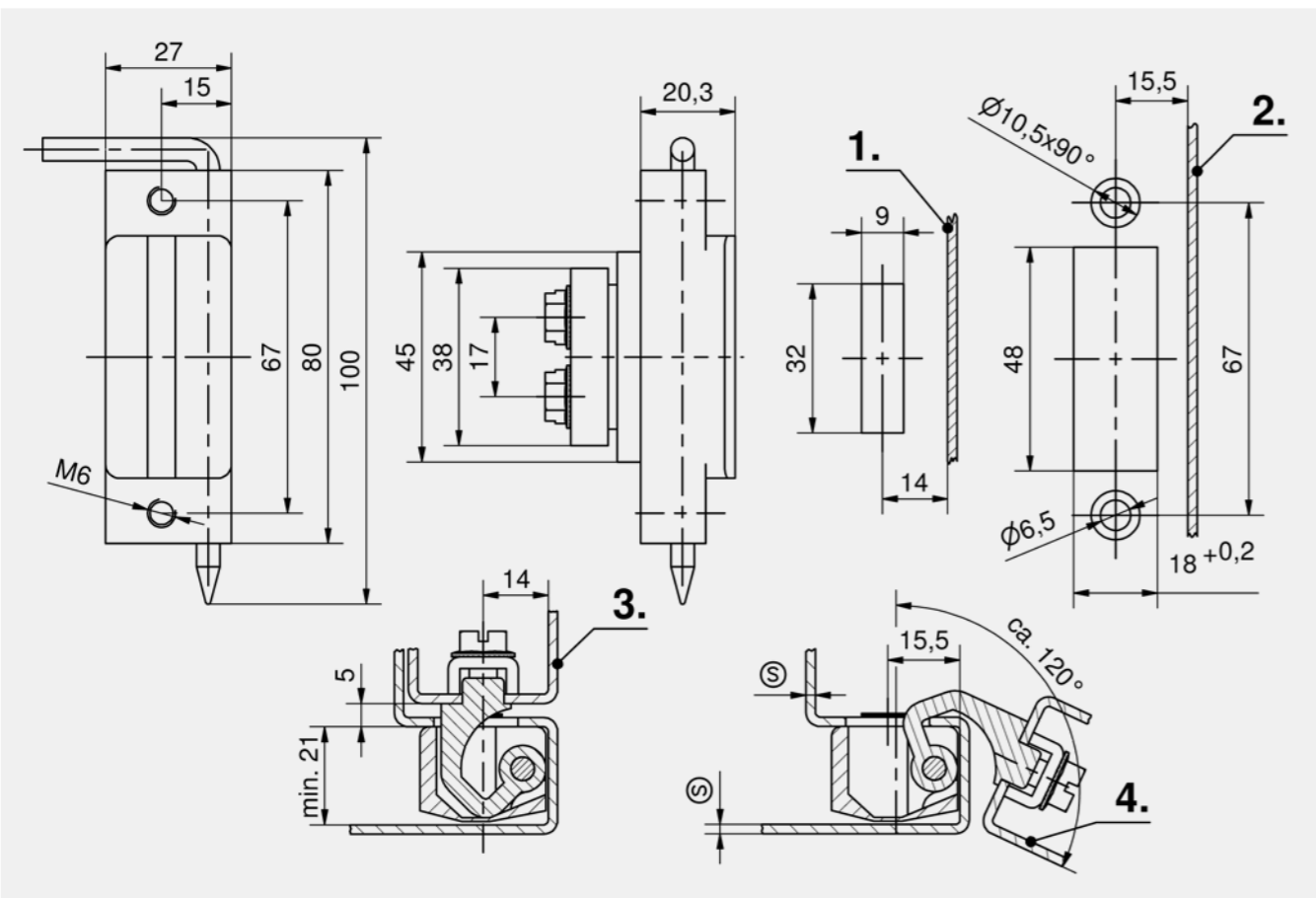
- Für innenliegende Türen.
- Scharnier nicht sichtbar.
- Rechts / links einsetzbar.
- Öffnungswinkel 120°.

Werkstoffe

- **Rahmen- und Türteil:** GDZn, verzinkt
- **Befestigungsbügel und Stift:** Stahl, verzinkt

Anmerkungen

- Befestigungsmaterial ist im Lieferumfang enthalten.
- Türstärke (S) max. 2mm bei Verwendung der mitgelieferten Schrauben.
1. Einbauöffnung Tür
 2. Einbauöffnung Rahmen
 3. geschlossen
 4. geöffnet



Verschwindscharnier

Produktnummer	Stiftlänge L	Ausführung Stift	Montageart	Liefereinheit
222-9301.00-00000	100 mm	lose	anschraubbar	10 Stck

Scharnier Pr01 mit Brückenbefestigung 180°

Finden Sie auf Seite 520





Vorteile

- Für aufliegende Türen.
- Scharnier nicht sichtbar.
- Variable Abkantung 16-18 mm.
- Rechts / links einsetzbar.
- Öffnungswinkel 125°.
- Scharnierstift durch Hülse gesichert.

Werkstoffe

- **Rahmenteil und Stift:** Stahl, verzinkt
- **Schweißwulstrolle:** Stahl, roh
- **Anschrubblock:** PA, schwarz
- **Sicherungshülse:** PE-LD schwarz
- **Blechschaube:** Edelstahl

Anmerkungen

- Befestigungsmaterial inklusive.
1. Scharnierstift
 2. Schweißwulstrolle
 3. Rahmenteil
 4. Sicherungshülse
 5. Anschrubblock PA
 6. Blechschaube



Vorteile

- Für aufliegende Türen.
- Scharnier nicht sichtbar.
- Variable Abkantung 16-18 mm.
- Rechts / links einsetzbar.
- Öffnungswinkel 125°.
- Scharnierstift durch Hülse gesichert.

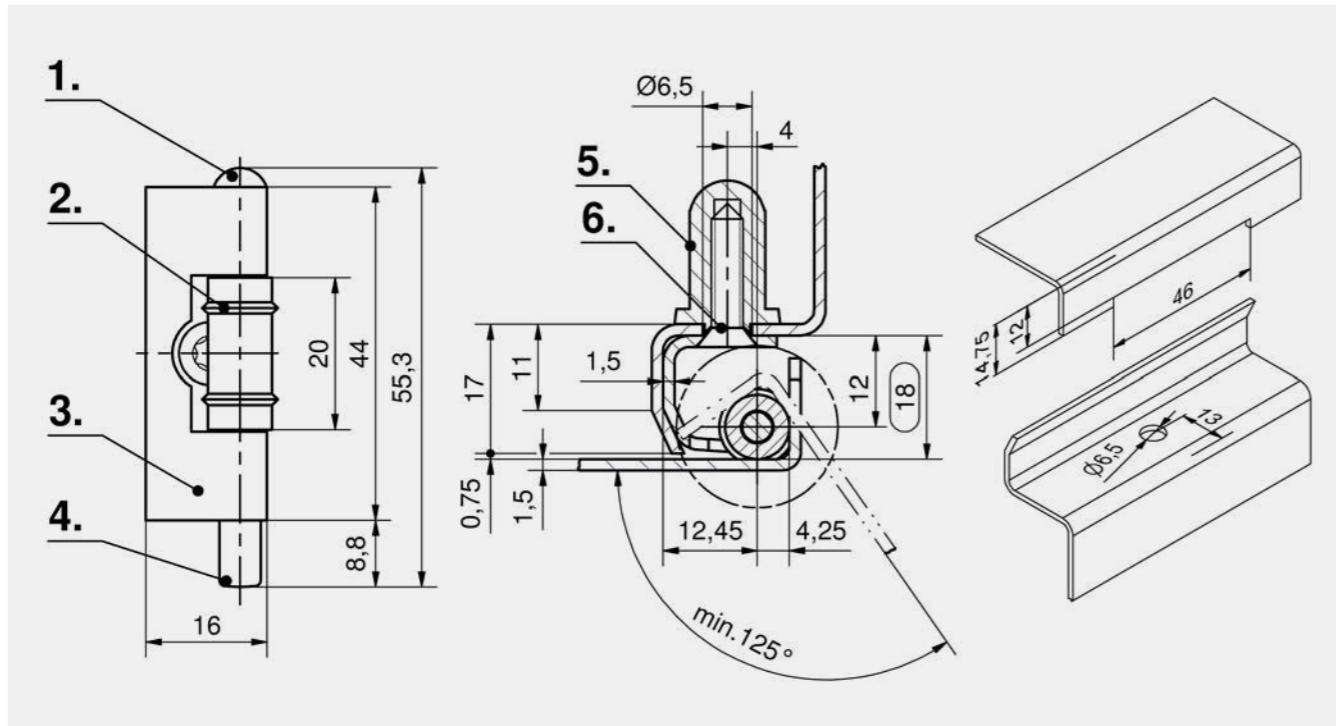
Werkstoffe

- **Rahmenteil und Stift:** AISI 304
- **Schweißwulstrolle:** AISI 303
- **Anschrubblock:** PA6, schwarz
- **Sicherungshülse:** PE-LD schwarz
- **Blechschaube:** Edelstahl

Anmerkungen

- Befestigungsmaterial inklusive.
1. Rahmenteil
 2. Schweißwulstrolle
 3. Scharnierstift
 4. Sicherungshülse
 5. Blechschaube
 6. Anschrubblock PA

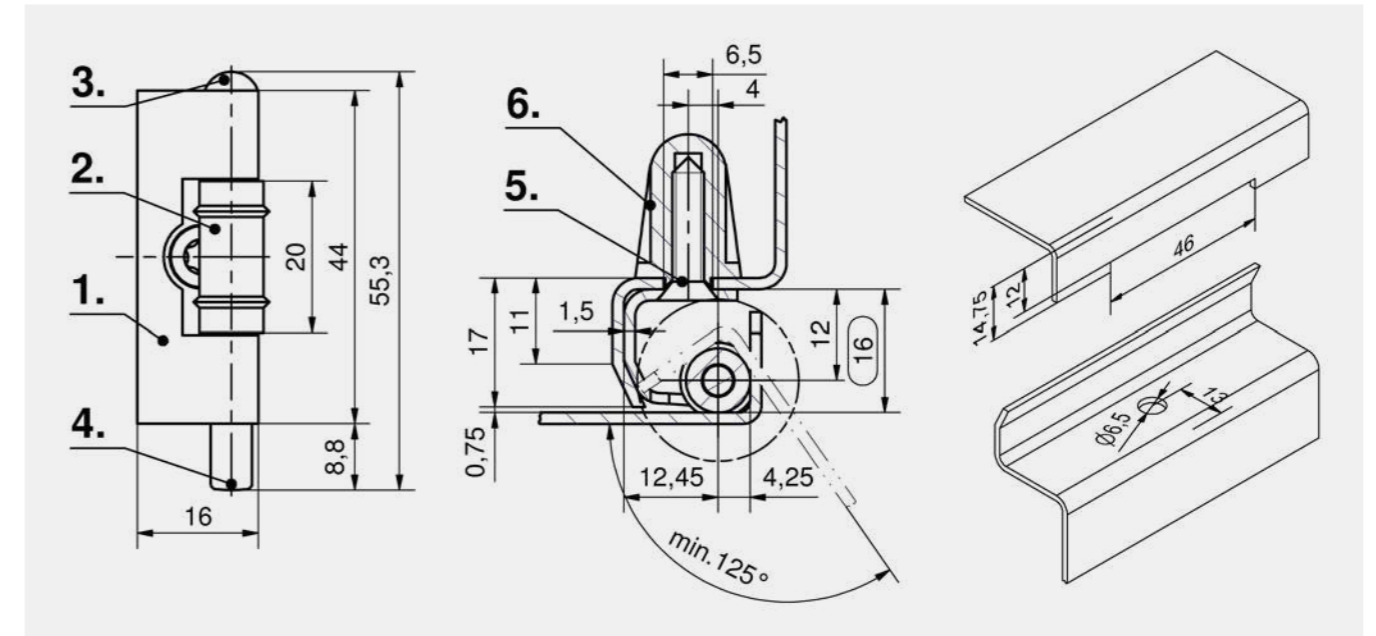
Scharniere



Verschwindsscharnier

Produktnummer	Ausführung	Ausführung Stift	Montageart	Liefereinheit
216-9015.00-00000	Befestigungsschraube Philips Antrieb DIN 7982 ISO 7050	eingepresst	anschrubbar / anschweißbar	10 Stck
216-9035.00-00000	Befestigungsschraube T-20 Antrieb ISO 14586 Form C	eingepresst	anschrubbar / anschweißbar	10 Stck

Scharniere



Verschwindsscharnier

Produktnummer	Ausführung	Ausführung Stift	Montageart	Liefereinheit
216-9113.00-00000	Befestigungsschraube Philips Antrieb DIN 7982 ISO 7050	eingepresst	anschrubbar / anschweißbar	10 Stck
216-9128.00-00000	Befestigungsschraube T-20 Antrieb ISO 14586 Form C	eingepresst	anschrubbar / anschweißbar	10 Stck





Vorteile

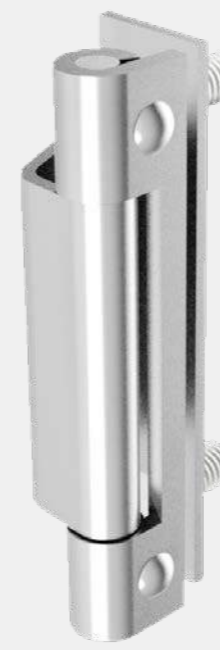
- Für aufliegende Türen.
- Scharnier nicht sichtbar.
- Abkantung 16mm.
- Rechts / links einsetzbar.
- Öffnungswinkel 115°.
- Scharnierstift durch Hülse gesichert.
- Rahmenteil mit eingepressten Gewindebolzen M5 x 12.
- Türteil zum Anschweißen.

Werkstoffe

- **Rahmenteil:** Stahl, verzinkt
- **Türteil:** Stahl roh
- **Stift:** Edelstahl
- **Sicherungshülse:** PE-LD schwarz

Anmerkungen

1. Rahmenteil
2. Türteil
3. Scharnierstift
4. Sicherungshülse
5. Gewindebolzen M5 x 12
6. Schweißwarzen



Vorteile

- Für aufliegende Türen.
- Scharnier nicht sichtbar.
- Abkantung 16mm.
- Rechts / links einsetzbar.
- Öffnungswinkel 115°.
- Rahmenteil mit eingepressten Gewindebolzen M5 x 12.
- Türteil zum Anschweißen.

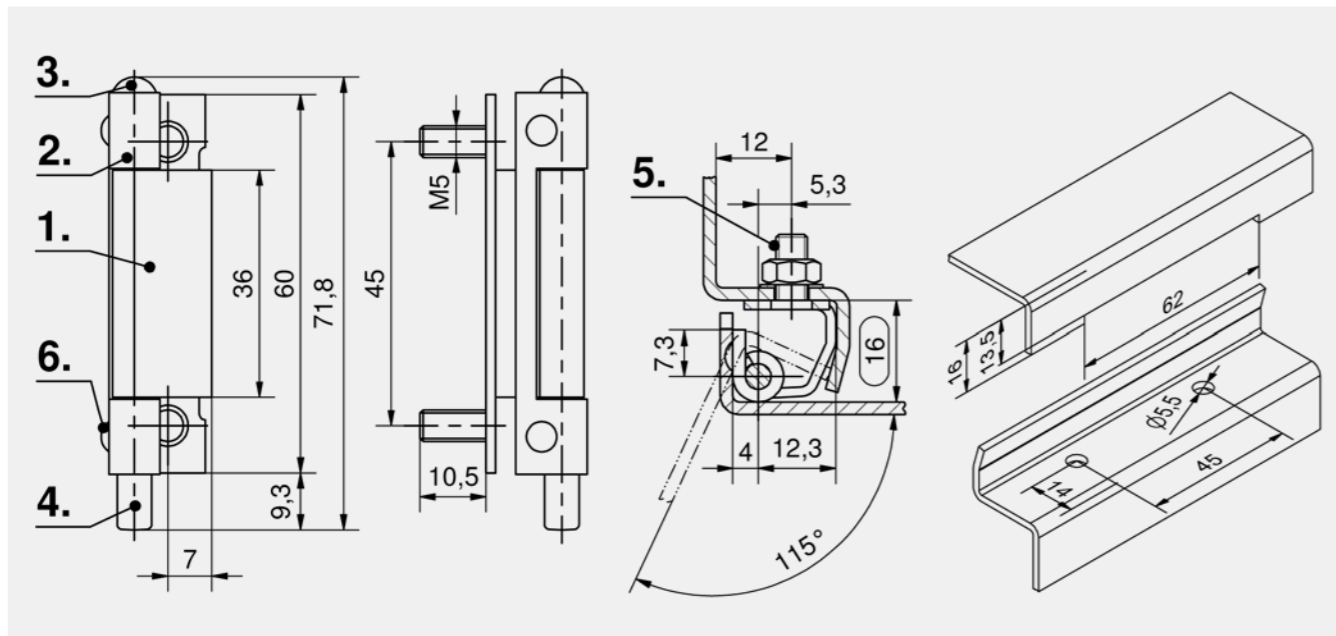
Werkstoffe

- **Rahmenteil, Türteil:** AISI 304
- **Rändelstift:** AISI 303
- **Gewindebolzen:** AISI 410

Anmerkungen

1. Rahmenteil
2. Türteil mit Schweißbuckel ISO 8167-P5
3. Scharnierstift
4. Gewindebolzen M5 x 12
5. Schweißwarzen

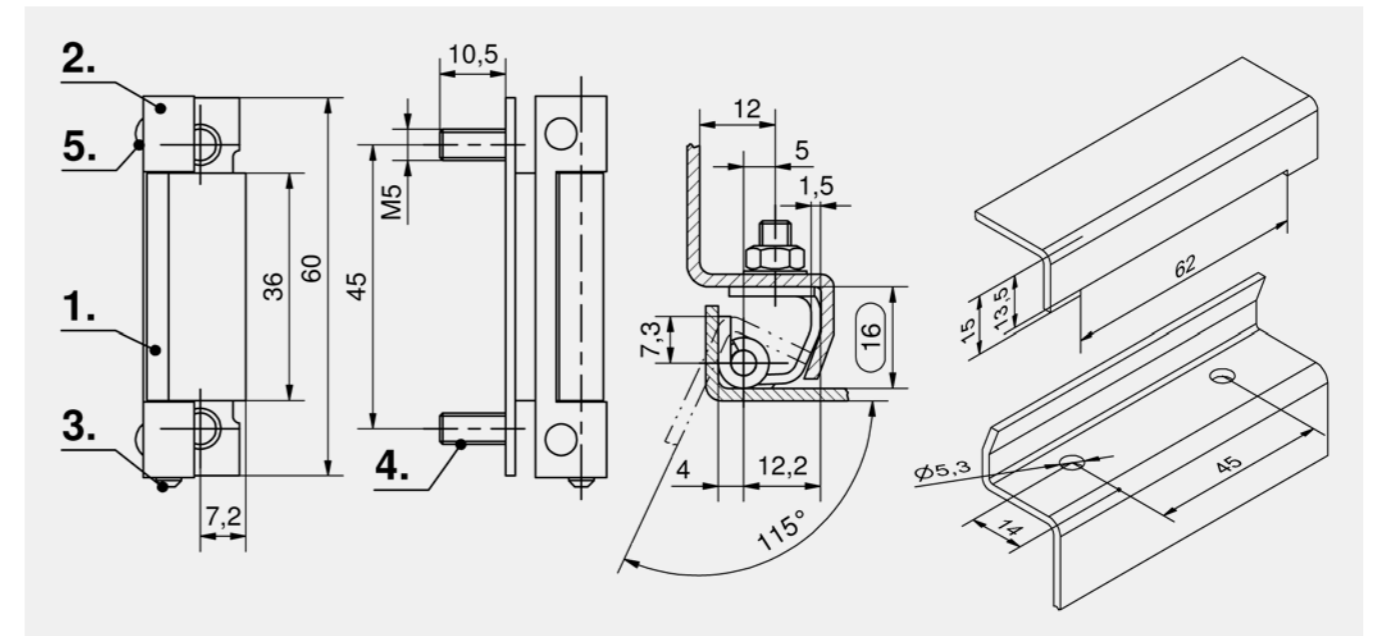
Scharniere



Verschwindscharnier

Produktnummer	Ausführung Stift	Montageart	Liefereinheit
216-9032.00-00000	eingepresst	anschraubbar / anschweißbar	10 Stck

Scharniere



Verschwindscharnier

Produktnummer	Ausführung Stift	Montageart	Liefereinheit
216-9033.00-00000	eingepresst	anschraubbar / anschweißbar	10 Stck





Vorteile

- Für aufliegende Türen.
- Scharnier nicht sichtbar.
- Abkantung 18 mm.
- Rechts / links einsetzbar.
- Öffnungswinkel 120°.
- Rahmenteil anschraub- oder anschweißbar.

Werkstoffe

- **Rahmenteil:** Stahl, verzinkt oder Stahl, roh
- **Türteil:** Stahl, roh
- **Stifte und Sicherungsring:** Stahl, verzinkt
- **O-Ring:** NBR

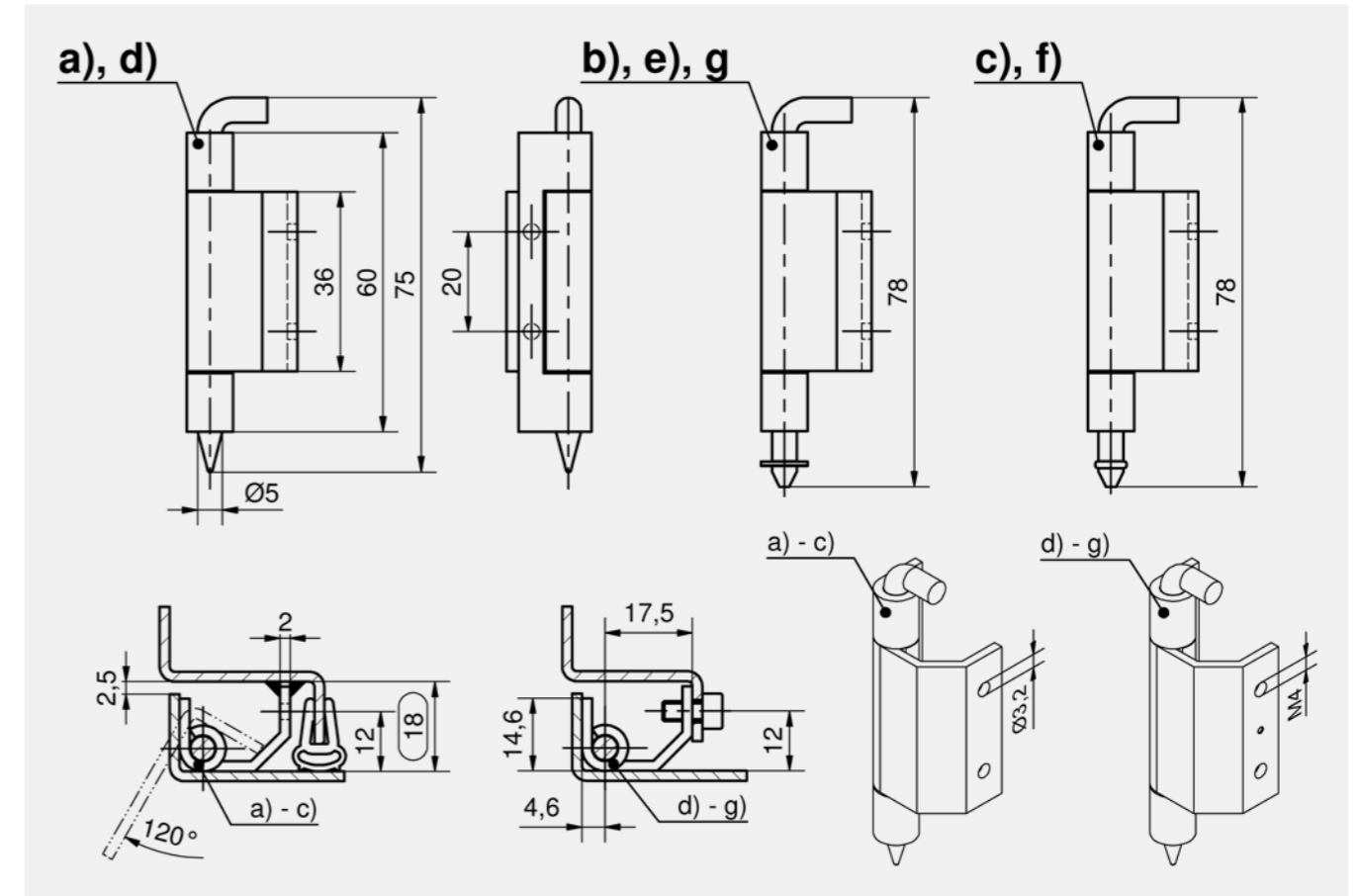
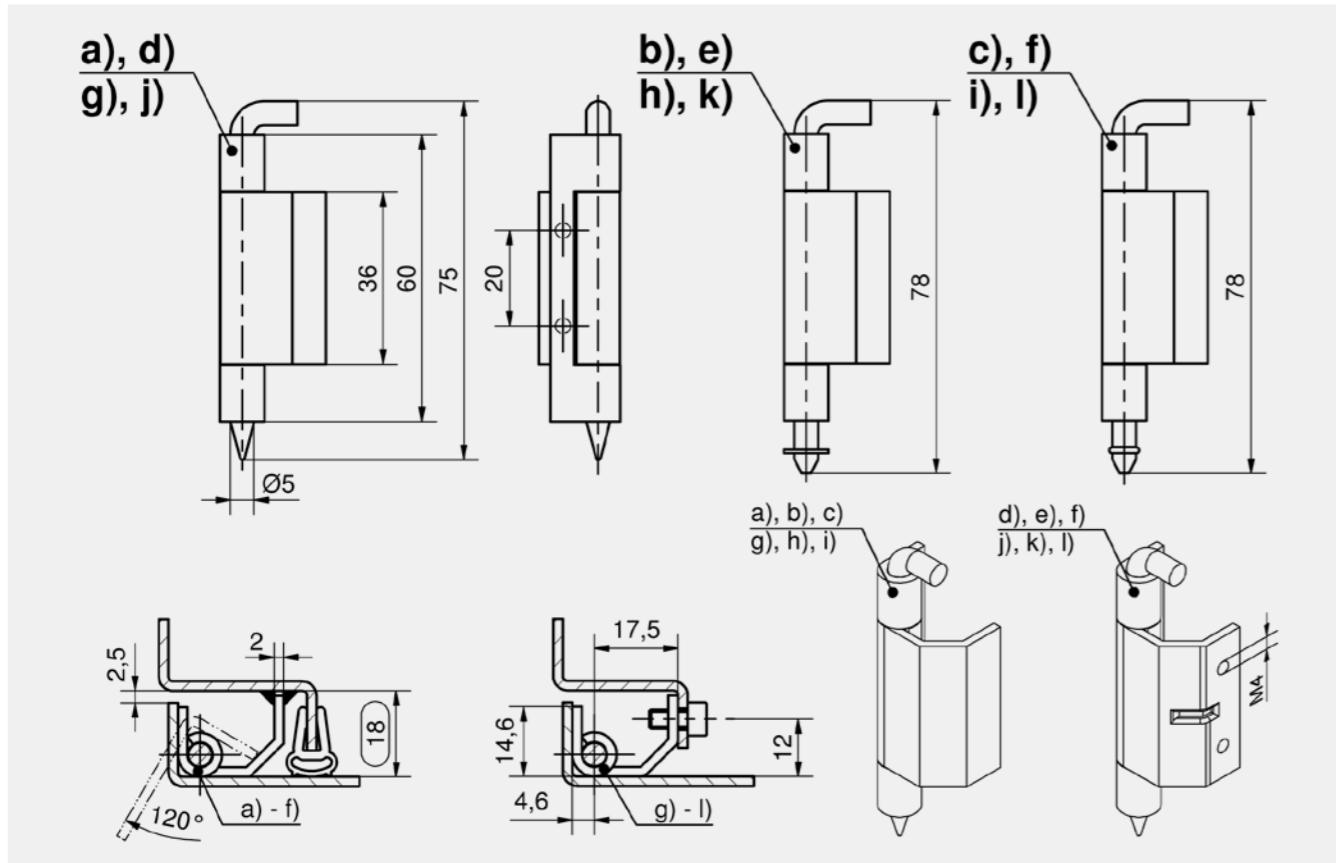


Vorteile

- Für aufliegende Türen.
- Scharnier nicht sichtbar.
- Abkantung 18 mm.
- Rechts / links einsetzbar.
- Öffnungswinkel 120°.
- Rahmenteil anschraub- oder anschweißbar.

Werkstoffe

- **Scharnierteile:** AISI 316 oder AISI 304
- **Stifte:** AISI 316 oder AISI 303



Verschwindsscharnier

	Produktnummer	Ausführung	Oberfläche Rahmenteil	Ausführung Stift	Montageart Rahmenteil	Liefeinheit
a)	216-9001.00-00000		roh	ohne Nut	anschweißbar	10 Stck
b)	216-9009.00-00000		roh	mit Nut inkl. Sicherungsscheibe DIN6799	anschweißbar	10 Stck
c)	216-9009.00-00001		roh	mit Nut inkl. O-Ring	anschweißbar	10 Stck
d)	216-9020.00-00000	verstärkt	roh	ohne Nut	anschweißbar	10 Stck
e)	216-9018.00-00000	verstärkt	verzinkt	mit Nut inkl. Sicherungsscheibe DIN6799	anschweißbar	10 Stck
f)	216-9018.00-00001	verstärkt	verzinkt	mit Nut inkl. O-Ring	anschweißbar	10 Stck
g)	216-9002.00-00000		verzinkt	ohne Nut	anschraubbar	10 Stck
h)	216-9010.00-00000		roh	mit Nut inkl. Sicherungsscheibe DIN6799	anschraubbar	10 Stck
i)	216-9010.00-00001		roh	mit Nut inkl. O-Ring	anschraubbar	10 Stck
j)	216-9021.00-00000	verstärkt	verzinkt	ohne Nut	anschraubbar	10 Stck
k)	216-9019.00-00000	verstärkt	verzinkt	mit Nut inkl. Sicherungsscheibe DIN6799	anschraubbar	10 Stck
l)	216-9019.00-00001	verstärkt	verzinkt	mit Nut inkl. O-Ring	anschraubbar	10 Stck

Verschwindsscharnier

	Produktnummer	Material Scharnierteile	Ausführung Stift	Material Stift	Montageart	Liefeinheit
a)	216-9101.00-00000	AISI 304	ohne Nut	AISI 303	anschweißbar	10 Stck
b)	216-9109.00-00000	AISI 304	mit Nut inkl. Sicherungsscheibe DIN6799	AISI 303	anschweißbar	10 Stck
c)	216-9109.00-00001	AISI 304	mit Nut inkl. O-Ring	AISI 303	anschweißbar	10 Stck
d)	216-9102.00-00000	AISI 304	ohne Nut	AISI 303	anschraubbar / anschweißbar	10 Stck
e)	216-9110.00-00000	AISI 304	mit Nut inkl. Sicherungsscheibe DIN6799	AISI 303	anschraubbar / anschweißbar	10 Stck
f)	216-9110.00-00001	AISI 304	mit Nut inkl. O-Ring	AISI 303	anschraubbar / anschweißbar	10 Stck
f)	216-9121.00-00001	AISI 316	mit Nut inkl. O-Ring	AISI 316	anschraubbar / anschweißbar	10 Stck
g)	216-9121.00-00002	AISI 316	mit Nut inkl. Sicherungsscheibe DIN6799	AISI 316	anschraubbar / anschweißbar	10 Stck





Vorteile

- Für aufliegende Türen.
- Scharnier nicht sichtbar.
- Abkantung 20mm.
- Rechts / links einsetzbar.
- Öffnungswinkel 120°.

Werkstoffe

- **Rahmenteil und Stift:** Stahl, verzinkt
- **Türteil:** Stahl, roh
- **O-Ring:** NBR

Anmerkungen

Befestigung mit Senkschrauben M5.



Vorteile

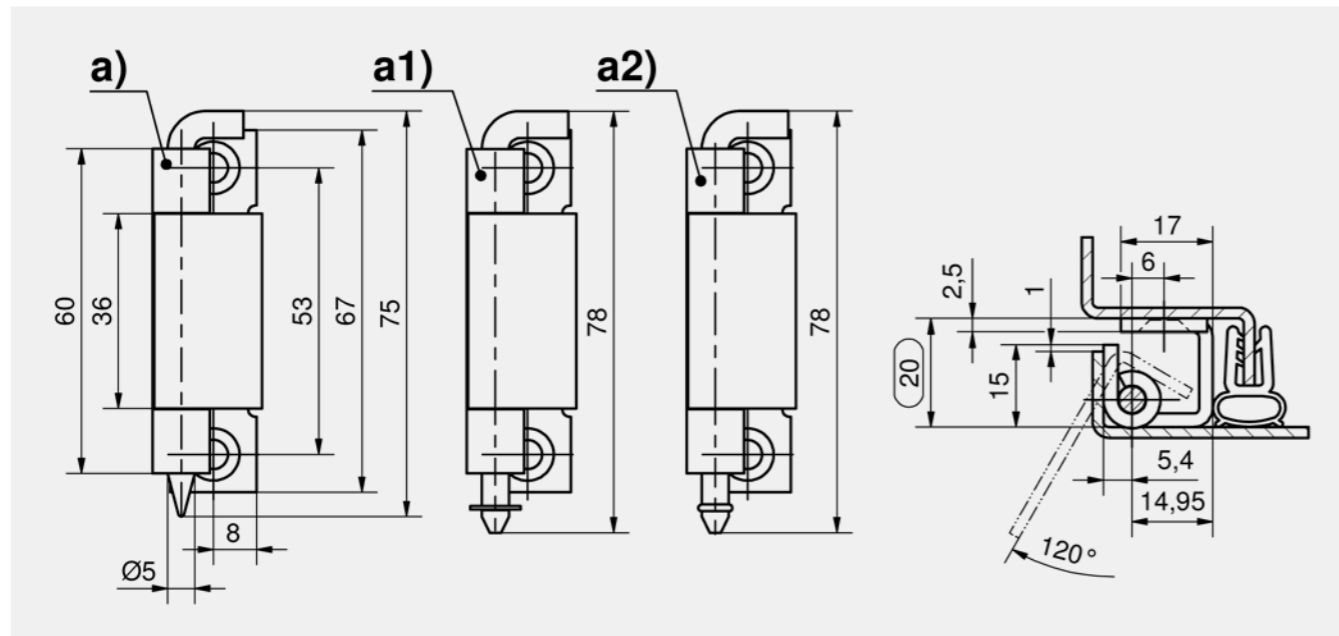
- Für aufliegende Türen.
- Scharnier nicht sichtbar.
- Abkantung 20mm.
- Rechts / links einsetzbar.
- Öffnungswinkel 120°.

Werkstoffe

- **Scharnierteile und Stifte:** AISI 304
- **O-Ring:** NBR

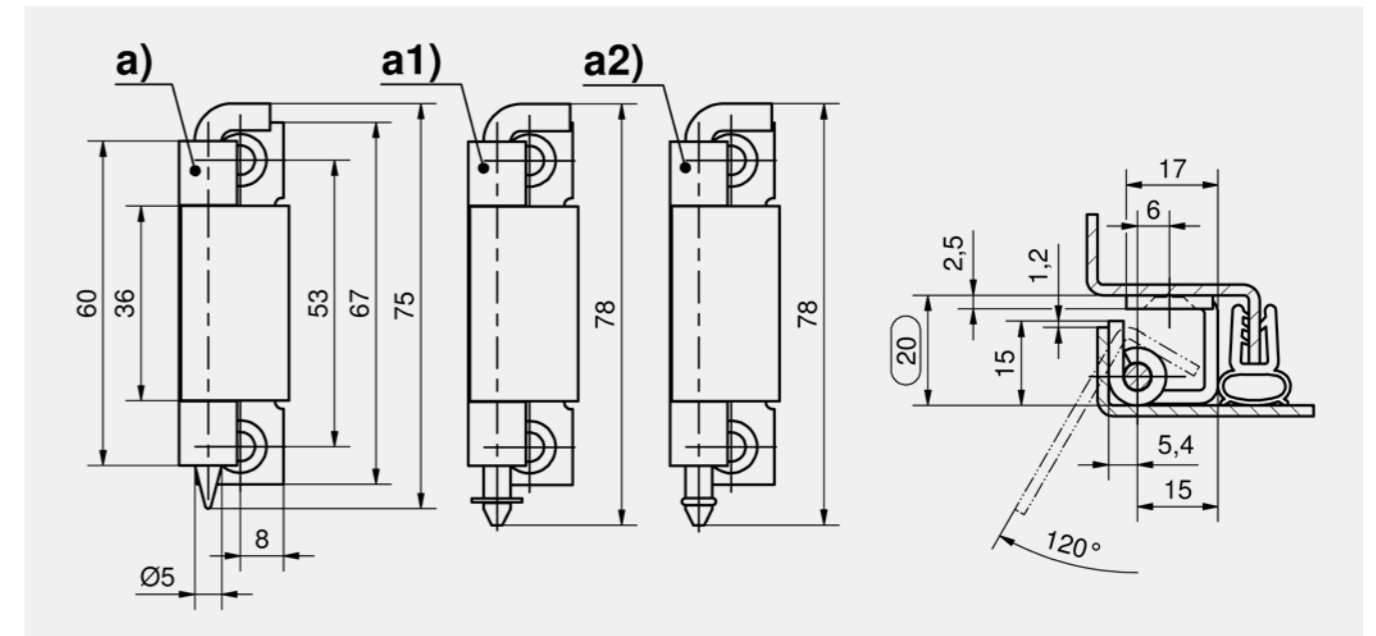
Anmerkungen

Befestigung mit Senkschrauben M5 DIN 965 oder DIN 7991



Verschwindsscharnier

	Produktnummer	Ausführung Stift	Montageart	Liefereinheit
a)	216-9005.00-00000	ohne Nut	anschraubbar / anschweißbar	10 Stck
a1)	216-9022.00-00000	mit Nut inkl. Sicherungsscheibe DIN6799	anschraubbar / anschweißbar	10 Stck
a2)	216-9022.00-00001	mit Nut inkl. O-Ring	anschraubbar / anschweißbar	10 Stck



Verschwindsscharnier

	Produktnummer	Ausführung Stift	Montageart	Liefereinheit
a)	216-9115.00-00000	ohne Nut	anschraubbar	10 Stck
a1)	216-9116.00-00000	mit Nut inkl. Sicherungsscheibe DIN6799	anschraubbar	10 Stck
a2)	216-9116.00-00001	mit Nut inkl. O-Ring	anschraubbar	10 Stck





Vorteile

- Für aufliegende Türen.
- Scharnier nicht sichtbar.
- Abkantung 23mm.
- Rechts / links einsetzbar.
- Öffnungswinkel 120°.
- Türteil anschweißbar.

Werkstoffe

- **Rahmenteil, Stift und Arretierscheibe:** Stahl, verzinkt
- **Türteil:** Stahl roh

Anmerkungen

1. Einbauanleitung der Arretierscheibe



Vorteile

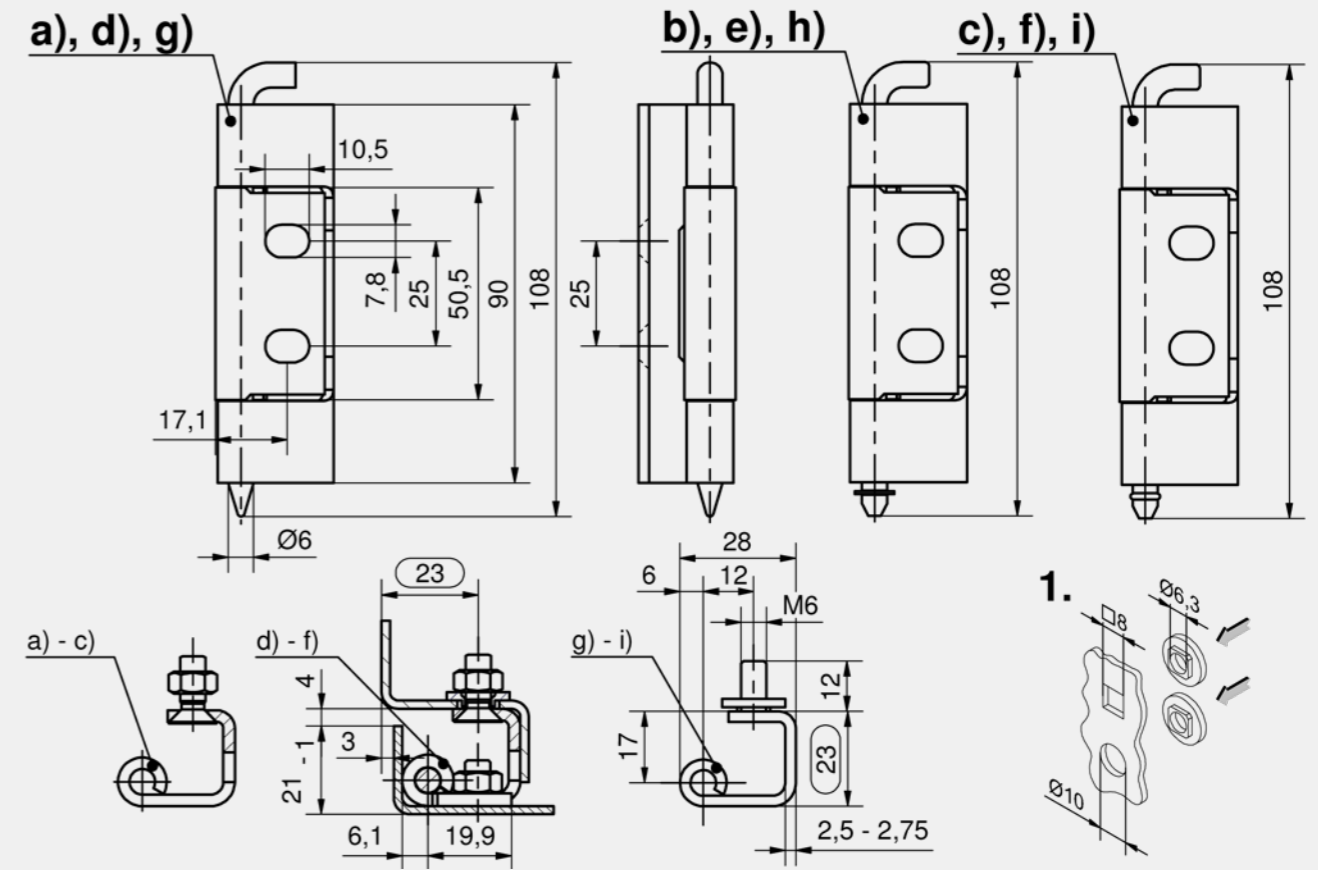
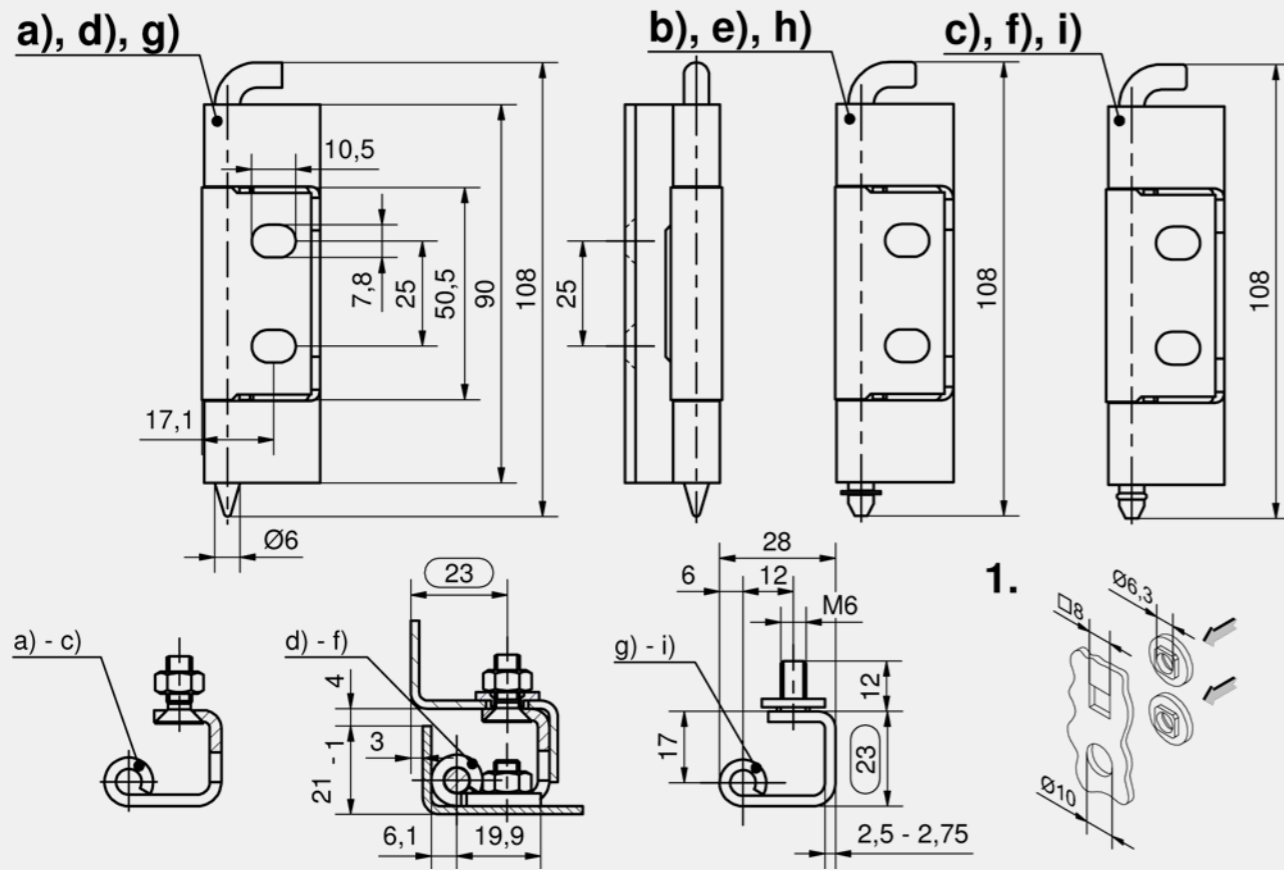
- Für aufliegende Türen.
- Scharnier nicht sichtbar.
- Abkantung 23mm.
- Rechts / links einsetzbar.
- Öffnungswinkel 120°.
- Türteil anschraubbar.

Werkstoffe

- **Rahmen- und Türteil, Stift und Arretierscheibe:** Stahl, verzinkt

Anmerkungen

1. Einbauanleitung der Arretierscheibe



Verschwindsscharnier

	Produktnummer	Rahmenteil	Einbauöffnung im Rahmen	Ausführung Stift	Liefereinheit
a)	243-9103.00-00000	mit Senkbohrung für M6	Ø6,3 oder M6	ohne Nut	10 Stck
b)	243-9104.00-00000	mit Senkbohrung für M6	Ø6,3 oder M6	mit Nut inkl. Sicherungsscheibe DIN6799	10 Stck
c)	243-9104.00-00001	mit Senkbohrung für M6	Ø6,3 oder M6	mit Nut inkl. O-Ring	10 Stck
d)	243-9101.00-00000	mit Senkbohrung für M6 + Arretierscheibe	□8 oder Ø10	ohne Nut	10 Stck
e)	243-9102.00-00000	mit Senkbohrung für M6 + Arretierscheibe	□8 oder Ø10	mit Nut inkl. Sicherungsscheibe DIN6799	10 Stck
f)	243-9102.00-00001	mit Senkbohrung für M6 + Arretierscheibe	□8 oder Ø10	mit Nut inkl. O-Ring	10 Stck
g)	243-9109.00-00000	mit Gewindebolzen M6 + Arretierscheibe	Ø6,3, □8, Ø10	ohne Nut	10 Stck
h)	243-9110.00-00000	mit Gewindebolzen M6 + Arretierscheibe	Ø6,3, □8, Ø10	mit Nut inkl. Sicherungsscheibe DIN6799	10 Stck
i)	243-9110.00-00001	mit Gewindebolzen M6 + Arretierscheibe	Ø6,3, □8, Ø10	mit Nut inkl. O-Ring	10 Stck

Verschwindsscharnier

	Produktnummer	Rahmenteil	Einbauöffnung im Rahmen	Ausführung Stift	Liefereinheit
a)	243-9107.00-00000	mit Senkbohrung für M6	Ø6,3 oder M6	ohne Nut	10 Stck
b)	243-9108.00-00000	mit Senkbohrung für M6	Ø6,3 oder M6	mit Nut inkl. Sicherungsscheibe DIN6799	10 Stck
c)	243-9108.00-00001	mit Senkbohrung für M6	Ø6,3 oder M6	mit Nut inkl. O-Ring	10 Stck
d)	243-9105.00-00000	mit Senkbohrung für M6 + Arretierscheibe	□8 oder Ø10	ohne Nut	10 Stck
e)	243-9106.00-00000	mit Senkbohrung für M6 + Arretierscheibe	□8 oder Ø10	mit Nut inkl. Sicherungsscheibe DIN6799	10 Stck
f)	243-9106.00-00001	mit Senkbohrung für M6 + Arretierscheibe	□8 oder Ø10	mit Nut inkl. O-Ring	10 Stck
g)	243-9111.00-00000	mit Gewindebolzen M6 + Arretierscheibe	Ø6,3, □8, Ø10	ohne Nut	10 Stck
h)	243-9112.00-00000	mit Gewindebolzen M6 + Arretierscheibe	Ø6,3, □8, Ø10	mit Nut inkl. Sicherungsscheibe DIN6799	10 Stck
i)	243-9112.00-00001	mit Gewindebolzen M6 + Arretierscheibe	Ø6,3, □8, Ø10	mit Nut inkl. O-Ring	10 Stck





Vorteile

- Für aufliegende Türen.
- Scharnier nicht sichtbar.
- Abkantung 23 mm.
- Rechts / links einsetzbar.
- Öffnungswinkel 120°.
- Durch Verdrehen des Riegelteils ist die Tür nach vorne abnehmbar. (siehe 2. und 3.)

Werkstoffe

- a), a1) und a2)
- **Tür- und Riegelteil:** GDZn, verzinkt
- **Rahmenteil und Stift:** Stahl, verzinkt
- b), b1) und b2)
- **alle Teile:** Stahl, verzinkt

Anmerkungen

Zu a2) und b2): bei Ø6,3 kann die Arretierscheibe entfallen.
1. Einbauanleitung der Arretierscheibe



Vorteile

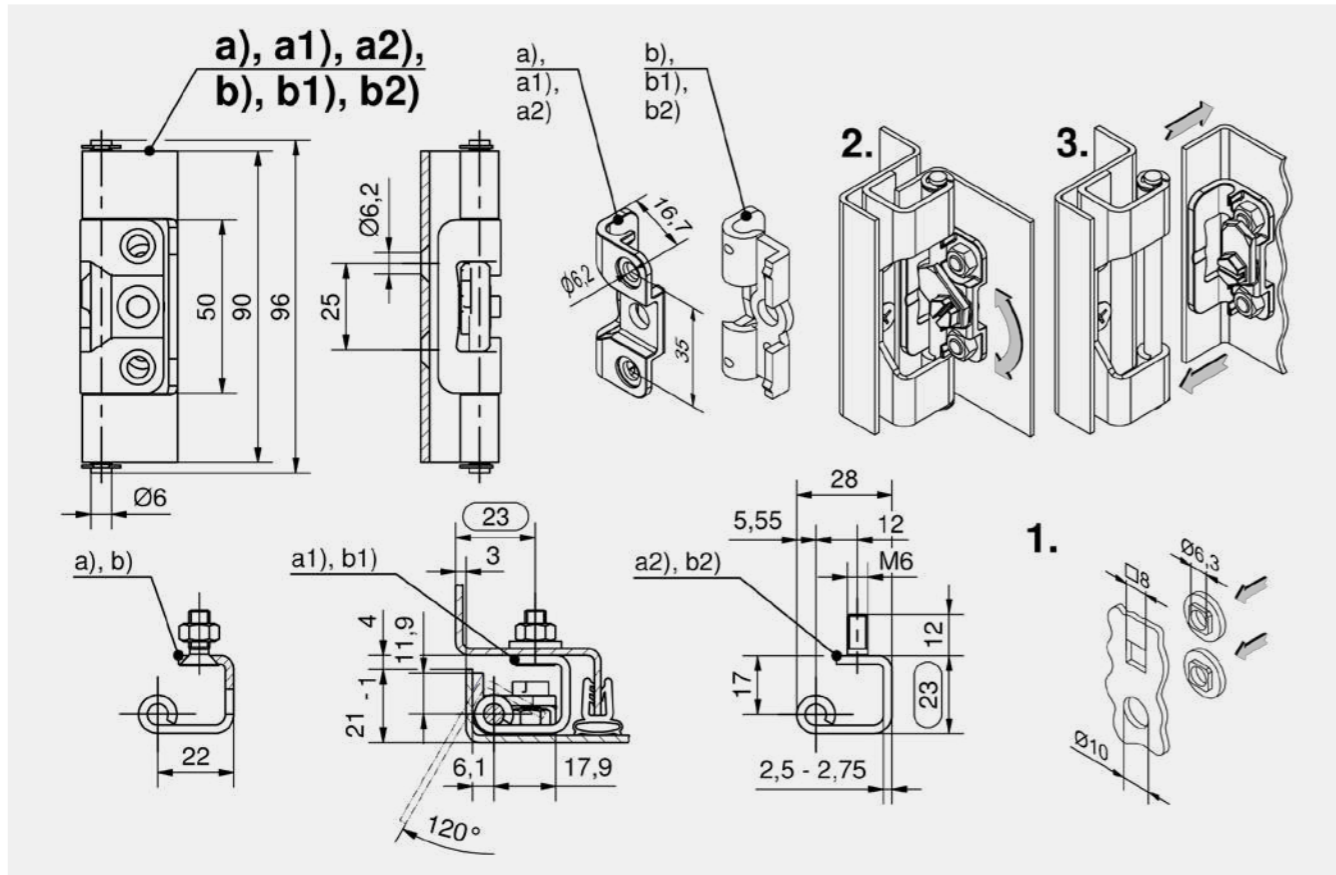
- Für aufliegende Türen.
- Scharnier nicht sichtbar
- Abkantung 23 mm
- Rechts / links einsetzbar
- Öffnungswinkel 120°
- Türteil anschraubbar- oder anschweißbar.

Werkstoffe

- **Rahmen- und Türteil, Arretierscheibe und Stift ohne Nut:** AISI 304
- **Stift mit Nut:** AISI 303
- **Gewindebolzen:** AISI 420
- **O-Ring:** NBR

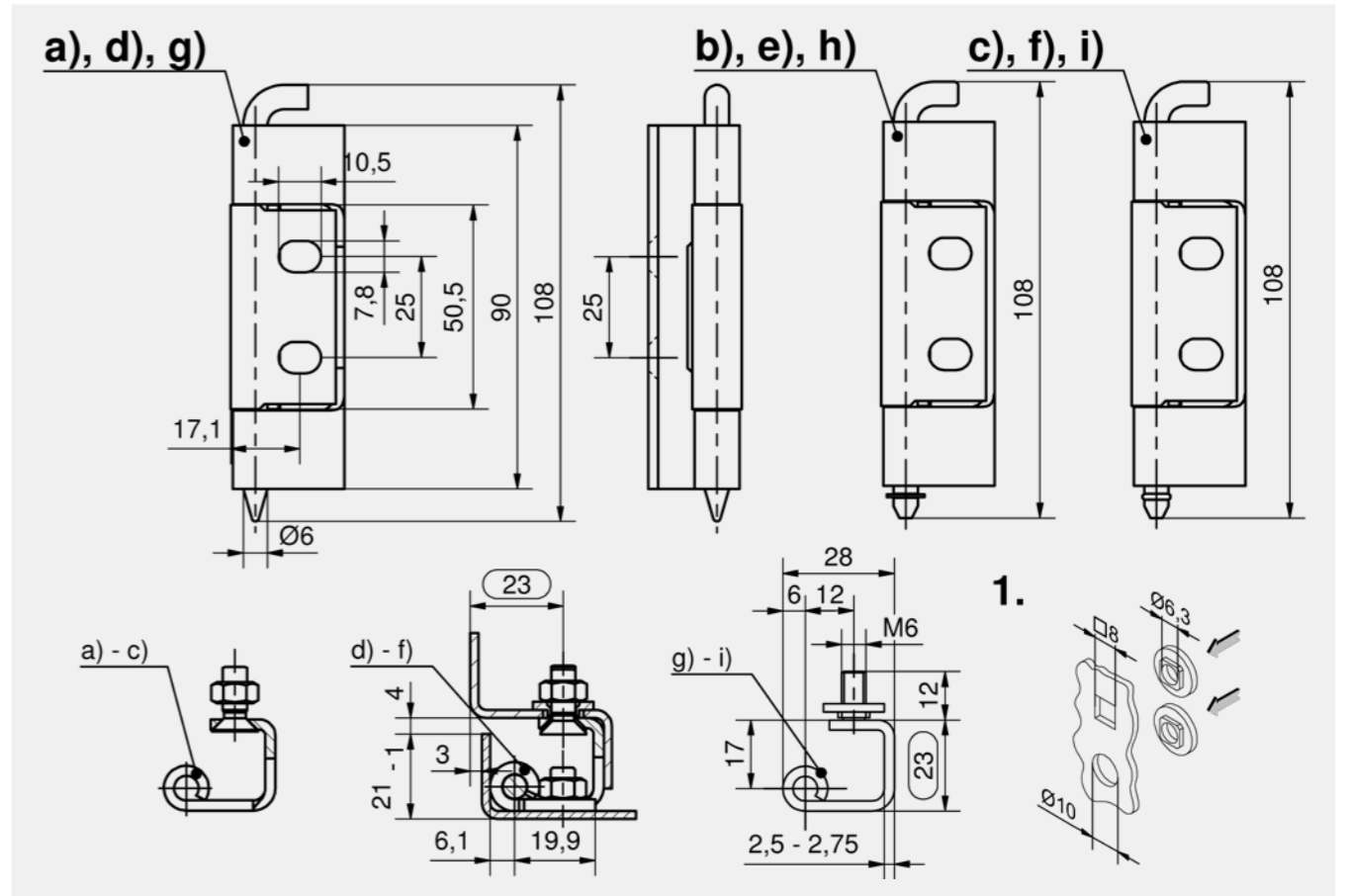
Anmerkungen

1. Einbauanleitung der Arretierscheibe



Verschwindcharnier

	Produktnummer	Rahmenteil	Einbauöffnung im Rahmen	Ausführung Stift	Montageart Türteil	Liefereinheit
a)	243-9009.00-00000	mit Senkbohrung für M6	Ø6,3 oder M6	mit Nut inkl. Sicherungsscheibe DIN6799	anschraubbar	10 Stck
a1)	243-9010.00-00000	mit Senkbohrung für M6 + Arretierscheibe	□ 8 oder Ø10	mit Nut inkl. Sicherungsscheibe DIN6799	anschraubbar	10 Stck
a2)	243-9011.00-00000	mit Gewindebolzen M6 + Arretierscheibe	Ø6,3, □ 8, Ø10	mit Nut inkl. Sicherungsscheibe DIN6799	anschraubbar	10 Stck
b)	243-9003.00-00000	mit Senkbohrung für M6	Ø6,3 oder M6	mit Nut inkl. Sicherungsscheibe DIN6799	anschweißbar	10 Stck
b1)	243-9002.00-00000	mit Senkbohrung für M6 + Arretierscheibe	□ 8 oder Ø10	mit Nut inkl. Sicherungsscheibe DIN6799	anschweißbar	10 Stck
b2)	243-9007.00-00000	mit Gewindebolzen M6 + Arretierscheibe	Ø6,3, □ 8, Ø10	mit Nut inkl. Sicherungsscheibe DIN6799	anschweißbar	10 Stck



Verschwindcharnier

	Produktnummer	Rahmenteil	Einbauöffnung im Rahmen	Ausführung Stift	Liefereinheit
a)	243-9203.00-00000	mit Senkbohrung für M6	Ø6,3 oder M6	ohne Nut	10 Stck
b)	243-9204.00-00000	mit Senkbohrung für M6	Ø6,3 oder M6	mit Nut inkl. Sicherungsscheibe DIN6799	10 Stck
c)	243-9204.00-00001	mit Senkbohrung für M6	Ø6,3 oder M6	mit Nut inkl. O-Ring	10 Stck
d)	243-9201.00-00000	mit Senkbohrung für M6 + Arretierscheibe	□ 8 oder Ø10	ohne Nut	10 Stck
e)	243-9202.00-00000	mit Senkbohrung für M6 + Arretierscheibe	□ 8 oder Ø10	mit Nut inkl. Sicherungsscheibe DIN6799	10 Stck
f)	243-9202.00-00001	mit Senkbohrung für M6 + Arretierscheibe	□ 8 oder Ø10	mit Nut inkl. O-Ring	10 Stck
g)	243-9208.00-00000	mit Gewindebolzen M6 + Arretierscheibe	Ø6,3, □ 8, Ø10	ohne Nut	10 Stck
h)	243-9209.00-00000	mit Gewindebolzen M6 + Arretierscheibe	Ø6,3, □ 8, Ø10	mit Nut inkl. Sicherungsscheibe DIN6799	10 Stck
i)	243-9209.00-00001	mit Gewindebolzen M6 + Arretierscheibe	Ø6,3, □ 8, Ø10	mit Nut inkl. O-Ring	10 Stck





Vorteile

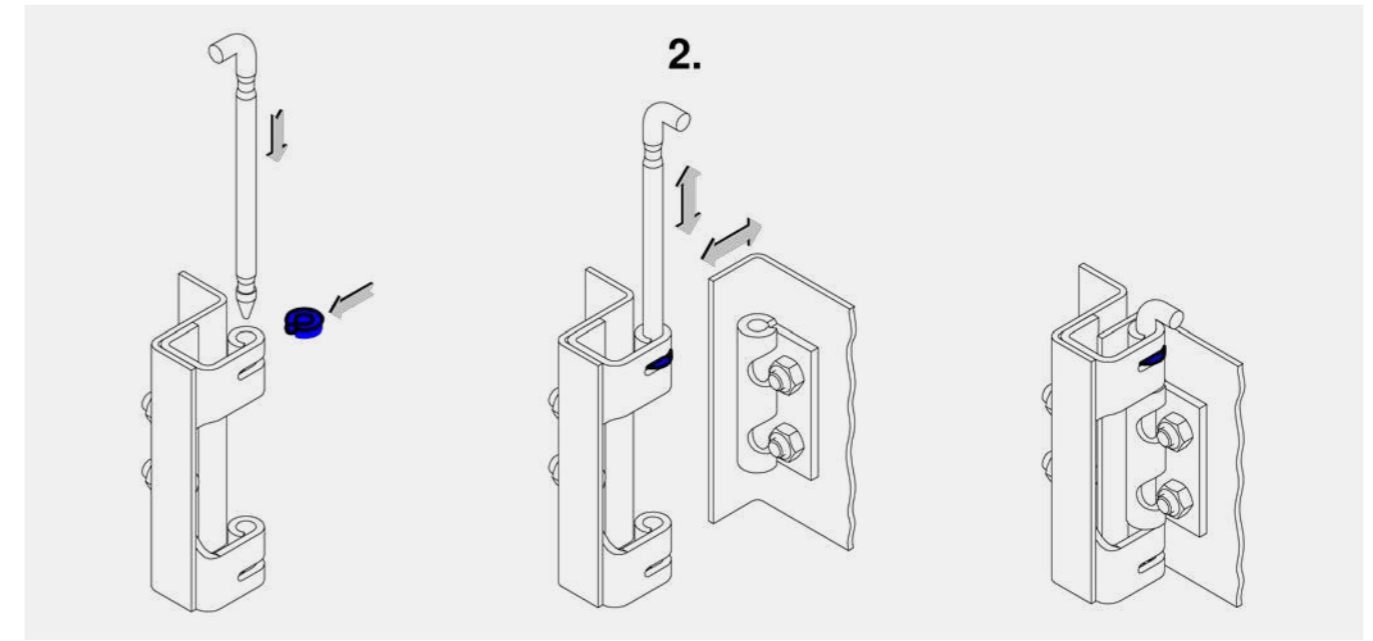
- Für aufliegende Türen.
- Scharnier nicht sichtbar.
- Abkantung 23 mm.
- Rechts / links einsetzbar.
- Öffnungswinkel 120°.
- Türteil anschraubbar / anschweißbar.
- Unverlierbarer Stift durch Sicherungsclip.

Werkstoffe

- **Rahmen- und Türteil, Stift und Arretierscheibe:** Stahl, verzinkt
- **Sicherungsclip:** POM, blau

Anmerkungen

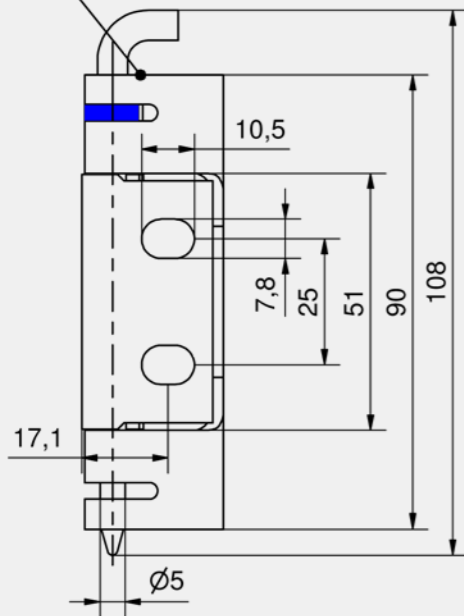
1. Einbauanleitung der Arretierscheibe
2. Montage Sicherungsclip und Einhängen von Türteil in Rahmenteil



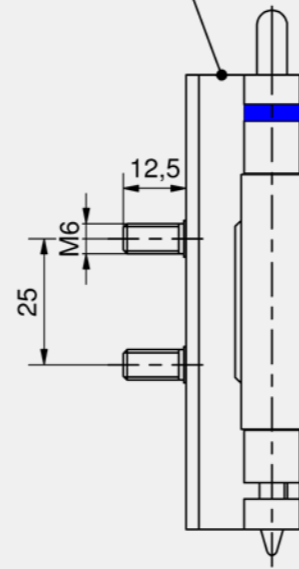
Verschwindsscharnier

	Produktnummer	Rahmenteil	Einbauöffnung im Rahmen	Oberfläche Türteil	Ausführung Stift	Liefereinheit
a)	243-9113.00-00000	mit Senkbohrung für M6 + Arretierscheibe	□ 8 oder Ø10	verzinkt	selbstsichernd	10 Stck
b)	243-9115.00-00000	mit Senkbohrung für M6	Ø6,3	verzinkt	selbstsichernd	10 Stck
c)	243-9114.00-00000	mit Gewindebolzen M6 + Arretierscheibe	□ 8 oder Ø10	verzinkt	selbstsichernd	10 Stck
d)	243-9116.00-00000	mit Gewindebolzen M6	Ø6,3	verzinkt	selbstsichernd	10 Stck
a)	243-9117.00-00000	mit Senkbohrung für M6 + Arretierscheibe	□ 8 oder Ø10	roh	selbstsichernd	10 Stck
b)	243-9119.00-00000	mit Senkbohrung für M6	Ø6,3	roh	selbstsichernd	10 Stck
c)	243-9118.00-00000	mit Gewindebolzen M6 + Arretierscheibe	□ 8 oder Ø10	roh	selbstsichernd	10 Stck
d)	243-9120.00-00000	mit Gewindebolzen M6	Ø6,3	roh	selbstsichernd	10 Stck

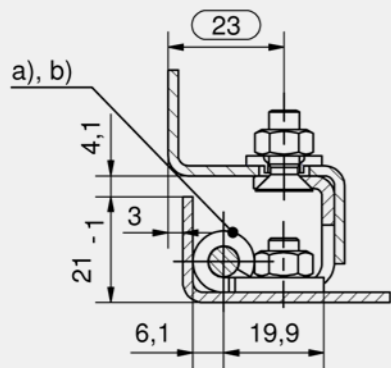
a), b)



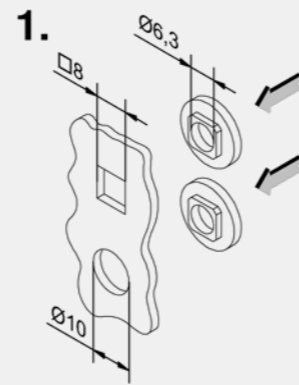
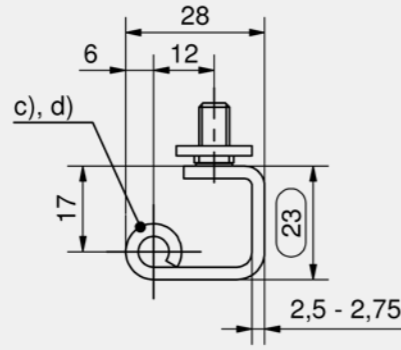
c), d)



a), b)



c), d)





Vorteile

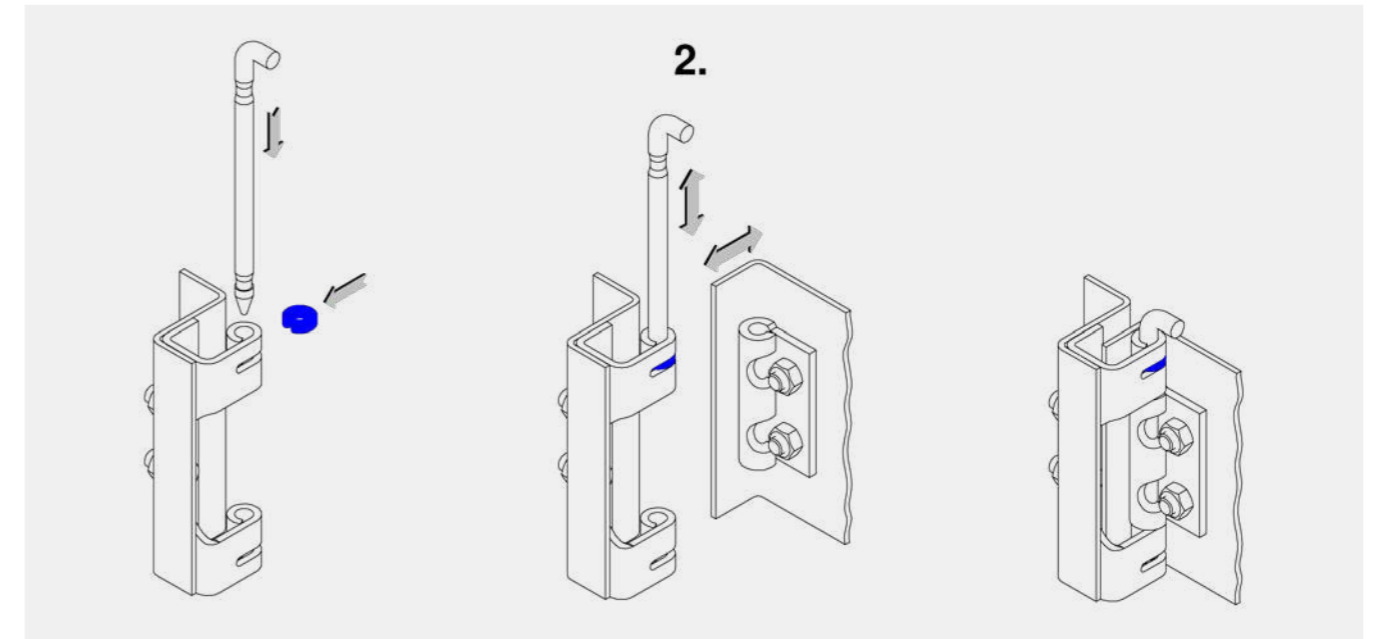
- Für aufliegende Türen.
- Scharnier nicht sichtbar.
- Abkantung 23mm.
- Rechts / links einsetzbar.
- Öffnungswinkel 120°.
- Türteil anschraubbar und anschweißbar.
- Unverlierbarer Stift durch Sicherungsclip.

Werkstoffe

- **Rahmen- und Türteil, Stift und Arretierscheibe:** AISI 304
- **Sicherungsclip:** POM, blau

Anmerkungen

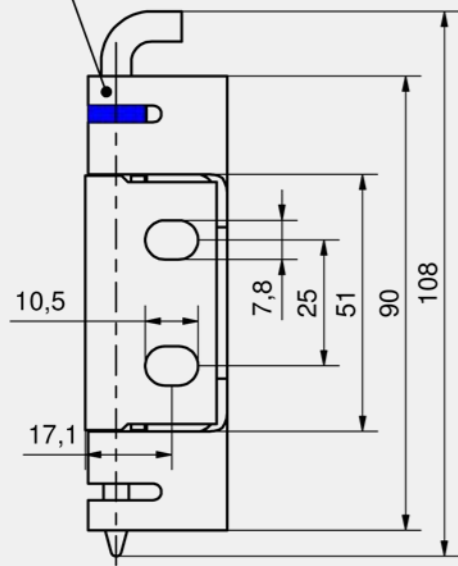
1. Einbauanleitung der Arretierscheibe
2. Montage Sicherungsclip und Einhängen von Türteil in Rahmenteil



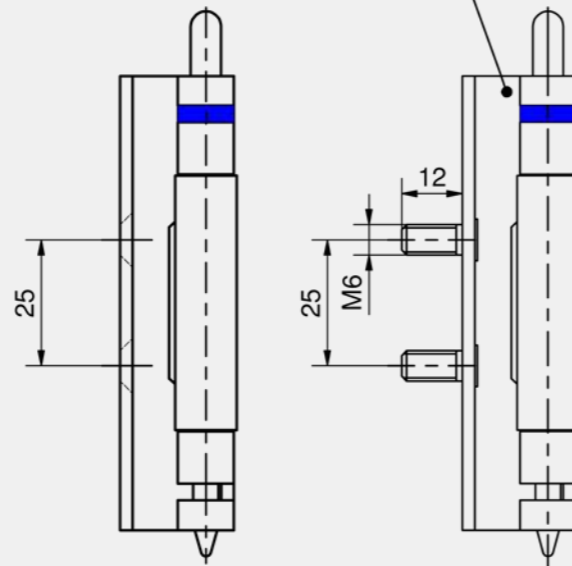
Verschwindscharnier

	Produktnummer	Rahmenteil	Einbauöffnung im Rahmen	Ausführung Stift	Liefereinheit
a)	243-9214.00-00000	mit Senkbohrung für M6	Ø6,3	selbstsichernd	10 Stck
b)	243-9216.00-00000	mit Senkbohrung für M6 + Arretierscheibe	□ 8 oder Ø10	selbstsichernd	10 Stck
c)	243-9215.00-00000	mit Gewindebolzen M6	Ø6,3	selbstsichernd	10 Stck
d)	243-9217.00-00000	mit Gewindebolzen M6 + Arretierscheibe	□ 8 oder Ø10	selbstsichernd	10 Stck

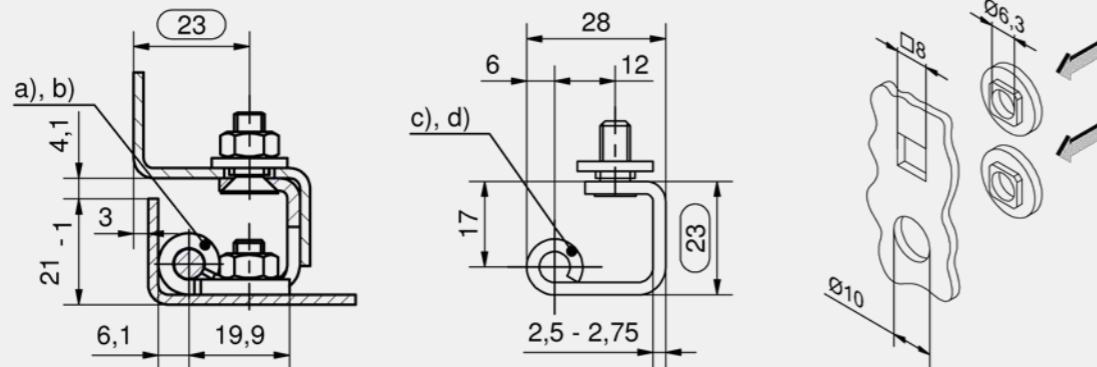
a), b)



c), d)



1.





Vorteile

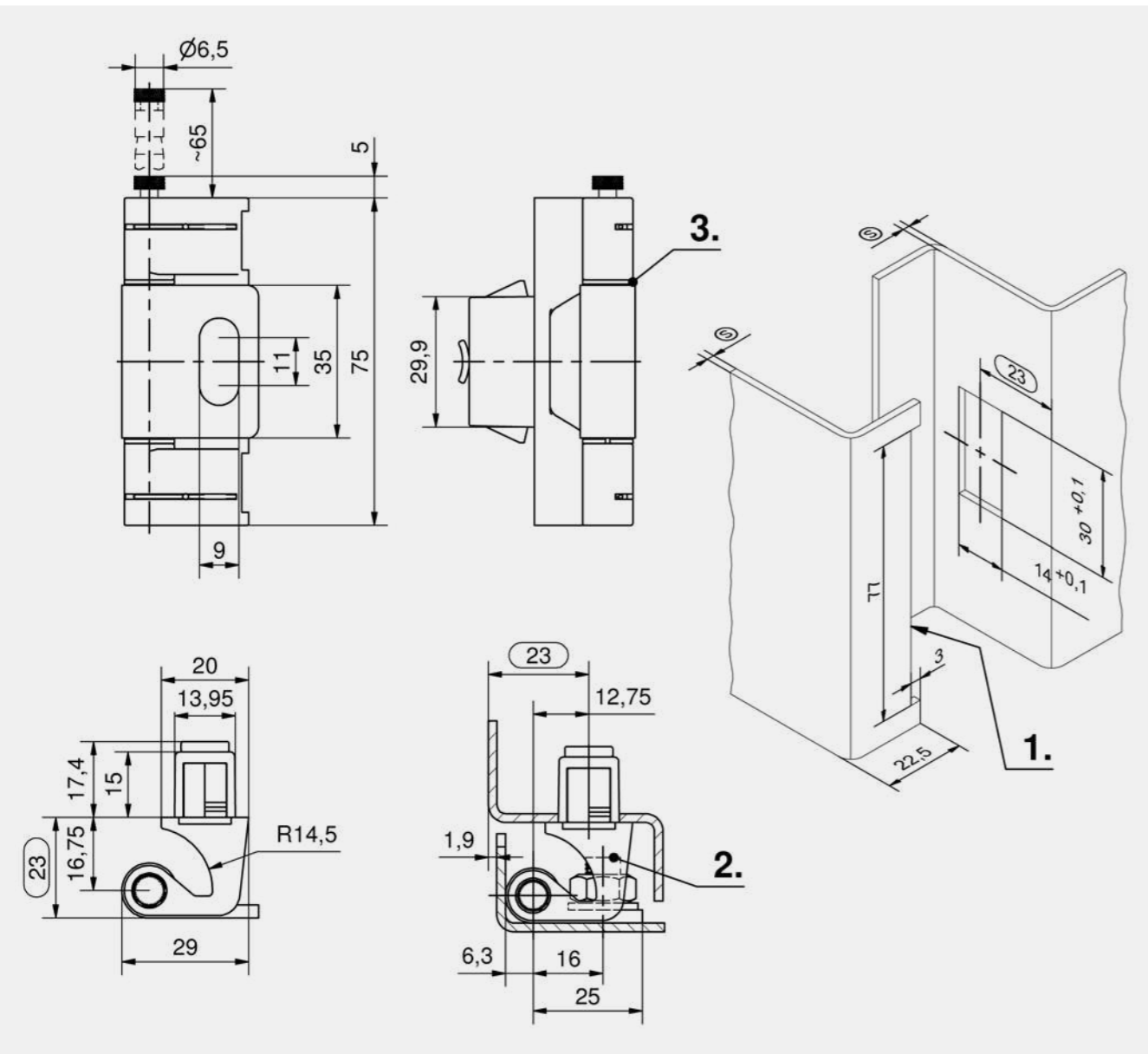
- Für aufliegende Türen.
- Scharnier nicht sichtbar.
- Abkantung 23mm.
- Rechts / links einsetzbar.
- Öffnungswinkel 130°.
- Werkzeuglose Montage des Rahmenteils.
- Stift unverlierbar vormontiert.
- Der Stift rastet in die am Rahmenteil angebrachten Drahtfedern ein und ist damit unverlierbar.
- Aushängbar durch Zurückziehen des Stiftes.
- Türteil justierbar ±5mm.
- IP65 nach DIN EN 60529.

Werkstoffe

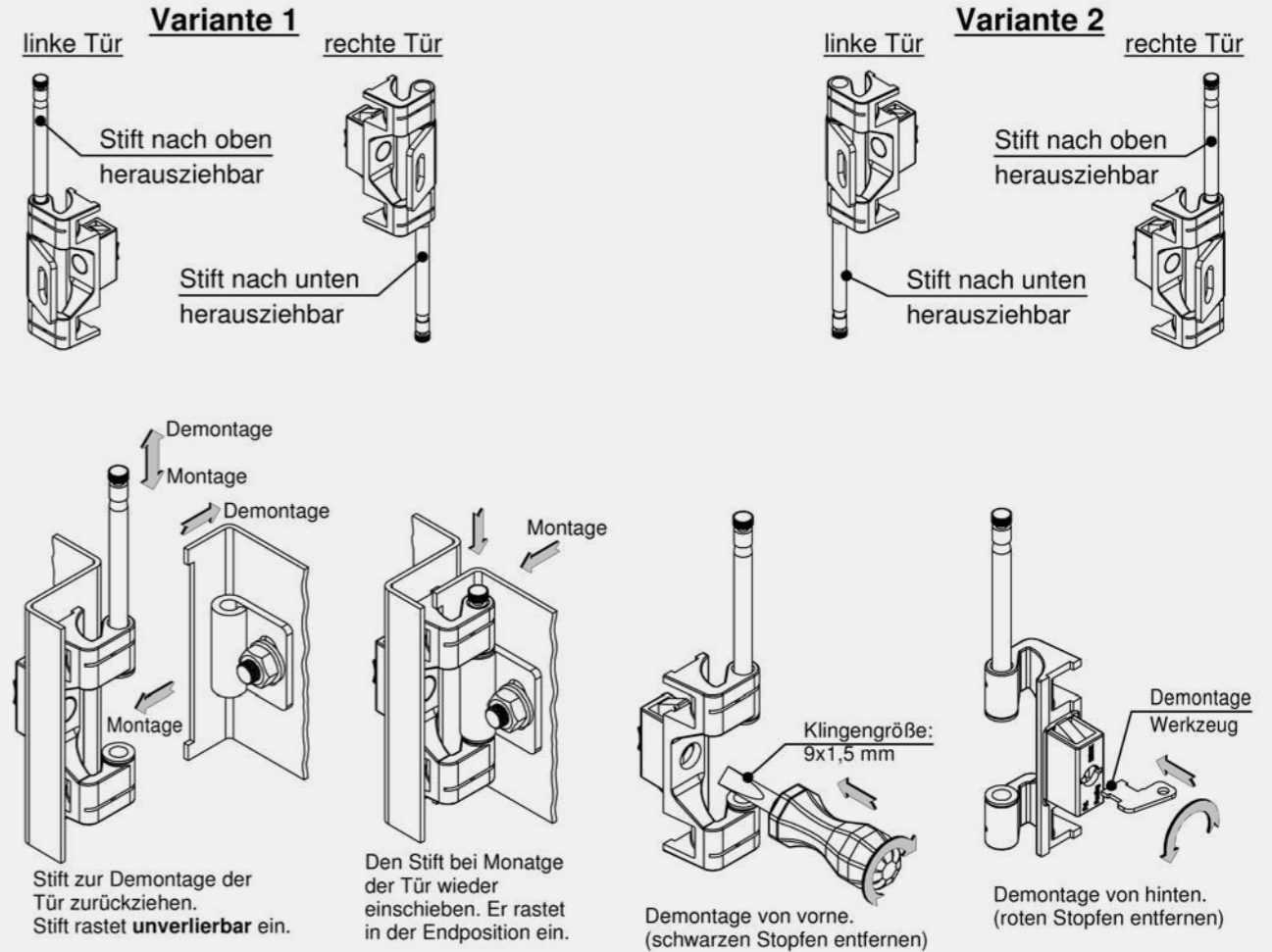
- **Rahmenteil:** GDZn, roh
- **Türteil und Stift:** Stahl, verzinkt
- **Klipselemente:** Sintermetall, beschichtet
- **O-Ring:** NBR
- **Lagerbuchsen:** POM

Anmerkungen

1. Ausklinkung der Tür
2. Schweißbolzen M8x15
3. Lagerbuchsen



Beispiele für Einbausituationen



Scharnier Variante 1: linke Tür, Stift oben, rechte Tür, Stift unten

Produktnummer	Klemmbereich (S)	Ausführung Stift	Montageart	Liefereinheit
443-9001.00-10015	1,2 - 1,7 mm	selbstsichernd	werkzeuglos / anschraubbar	10 Stck
443-9001.00-10020	1,7 - 2,2 mm	selbstsichernd	werkzeuglos / anschraubbar	10 Stck
443-9001.00-10025	2,2 - 2,7 mm	selbstsichernd	werkzeuglos / anschraubbar	10 Stck
443-9001.00-10030	2,7 - 3,2 mm	selbstsichernd	werkzeuglos / anschraubbar	10 Stck
443-9001.00-10033	3,0 - 3,5 mm	selbstsichernd	werkzeuglos / anschraubbar	10 Stck

Scharnier Variante 2 : rechte Tür, Stift oben, linke Tür, Stift unten

Produktnummer	Klemmbereich (S)	Ausführung Stift	Montageart	Liefereinheit
443-9001.00-20015	1,2 - 1,7 mm	selbstsichernd	werkzeuglos / anschraubbar	10 Stck
443-9001.00-20020	1,7 - 2,2 mm	selbstsichernd	werkzeuglos / anschraubbar	10 Stck
443-9001.00-20025	2,2 - 2,7 mm	selbstsichernd	werkzeuglos / anschraubbar	10 Stck
443-9001.00-20030	2,7 - 3,2 mm	selbstsichernd	werkzeuglos / anschraubbar	10 Stck
443-9001.00-20033	3,0 - 3,5 mm	selbstsichernd	werkzeuglos / anschraubbar	10 Stck

Zubehöre	
764	292-0301.15-00000 Demontage-Werkzeug
764	292-0306.80-02530 Demontage-Werkzeug
762	292-0402.00-03014 Lochbildabdeckung
763	292-0701.15-01530 Verstärkungsblech für Einbauöffnung





Vorteile

- Für aufliegende Türen.
- Scharnier nicht sichtbar.
- Abkantung 23mm.
- Rechts / links einsetzbar.
- Öffnungswinkel 130°.
- Werkzeuglose Montage des Rahmenteils.
- Der Stift rastet in die am Rahmenteil angebrachten Drahtfedern ein und ist damit unverlierbar.
- Aushängbar durch Zurückziehen des Stiftes.
- Türteil justierbar ±5mm.
- IP65 nach DIN EN 60529.

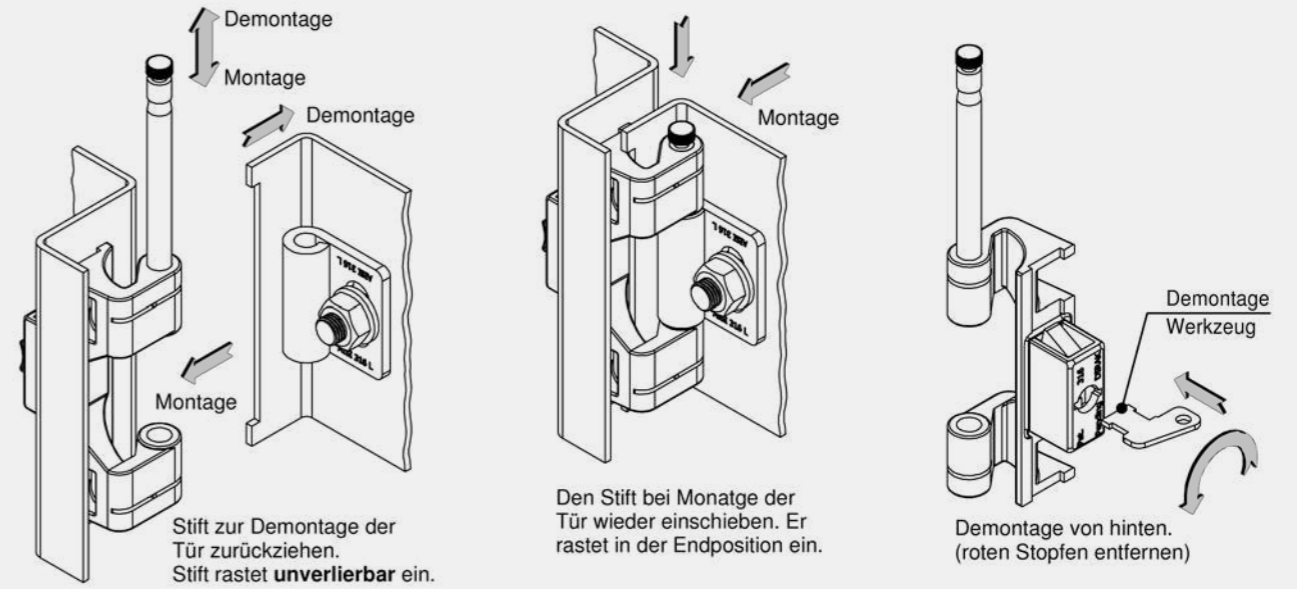
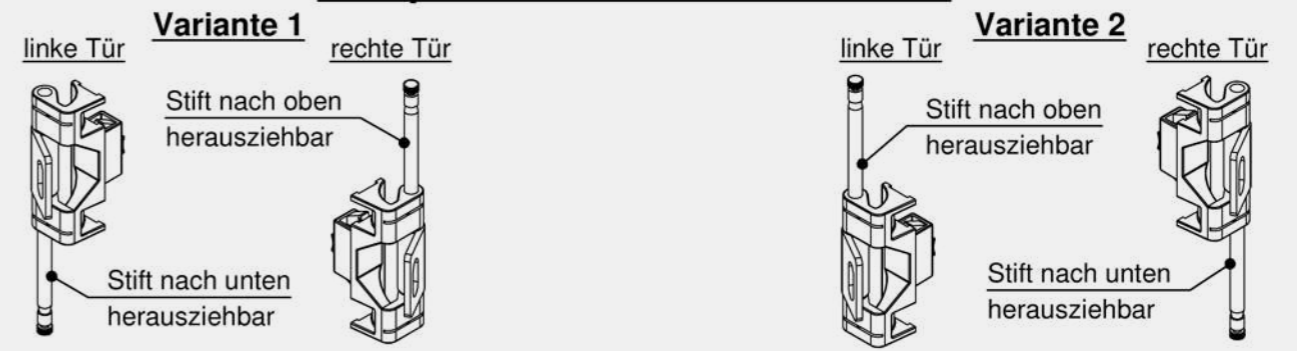
Werkstoffe

- **Rahmen- und Türteil:** AISI 316
- **Stift:** AISI 303
- **Klipselemente:** Edelstahl
- **O-Ring:** NBR, schwarz

Anmerkungen

1. Ausklinkung der Tür
2. Schweißbolzen M8x15

Beispiele für Einbausituationen



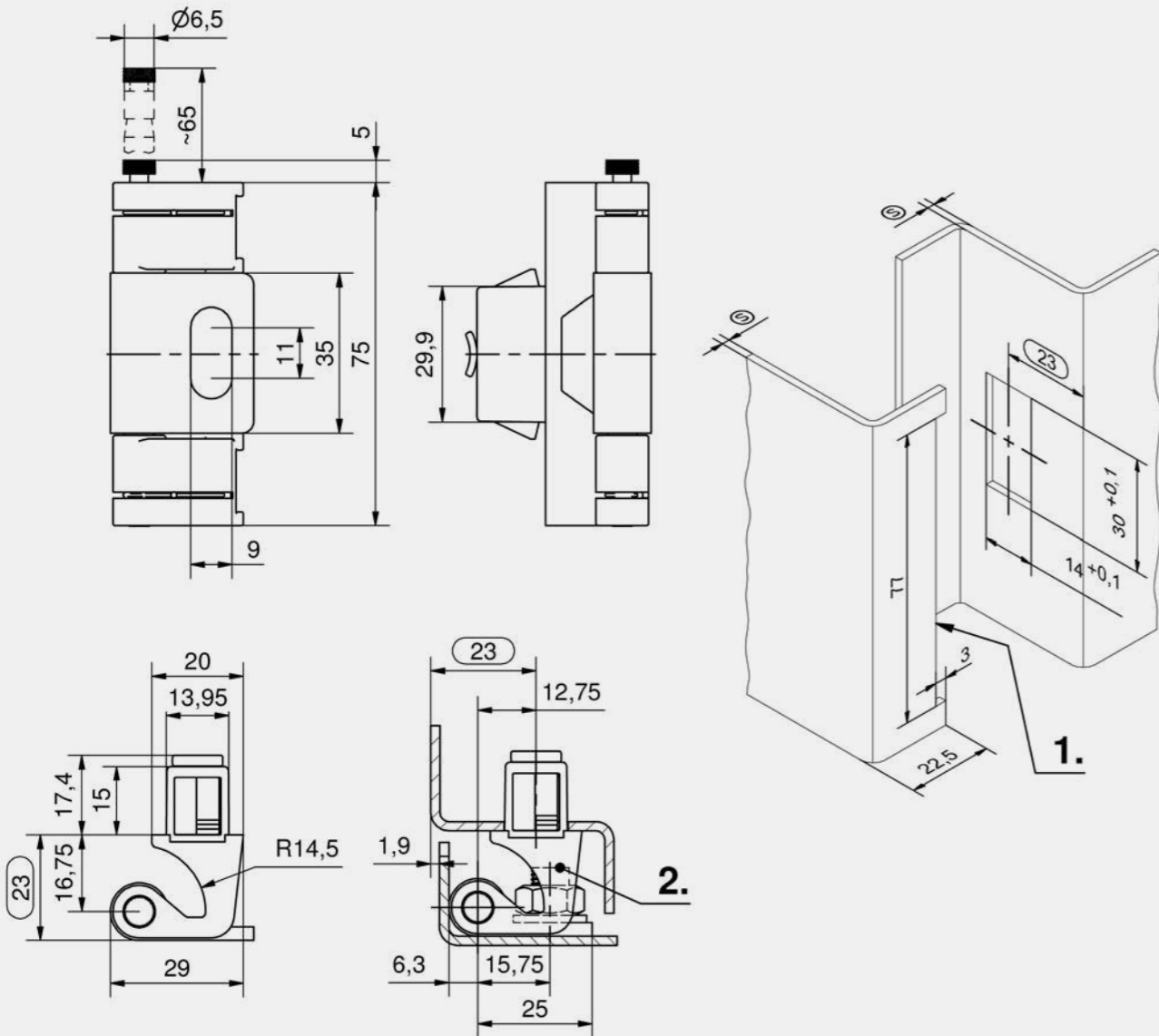
Scharnier, Variante 1: rechte Tür, Stift oben, linke Tür, Stift unten

Produktnummer	Klemmbereich (S)	Ausführung Stift	Montageart	Liefereinheit
443-9002.00-10015	1,2 - 1,7 mm	selbstsichernd	werkzeuglos / anschraubbar	10 Stck
443-9002.00-10020	1,7 - 2,2 mm	selbstsichernd	werkzeuglos / anschraubbar	10 Stck
443-9002.00-10025	2,2 - 2,7 mm	selbstsichernd	werkzeuglos / anschraubbar	10 Stck
443-9002.00-10030	2,7 - 3,2 mm	selbstsichernd	werkzeuglos / anschraubbar	10 Stck

Scharnier Variante 2 : linke Tür, Stift oben, rechte Tür, Stift unten

Produktnummer	Klemmbereich (S)	Ausführung Stift	Montageart	Liefereinheit
443-9002.00-20015	1,2 - 1,7 mm	selbstsichernd	werkzeuglos / anschraubbar	10 Stck
443-9002.00-20020	1,7 - 2,2 mm	selbstsichernd	werkzeuglos / anschraubbar	10 Stck
443-9002.00-20025	2,2 - 2,7 mm	selbstsichernd	werkzeuglos / anschraubbar	10 Stck
443-9002.00-20030	2,7 - 3,2 mm	selbstsichernd	werkzeuglos / anschraubbar	10 Stck

Zubehöre				
+	764	292-0301.15-00000	Demontage-Werkzeug	
	764	292-0306.80-02530	Demontage-Werkzeug	
	762	292-0402.00-03014	Lochbildabdeckung	
	763	292-0701.15-01530	Verstärkungsblech für Einbauöffnung	





Vorteile

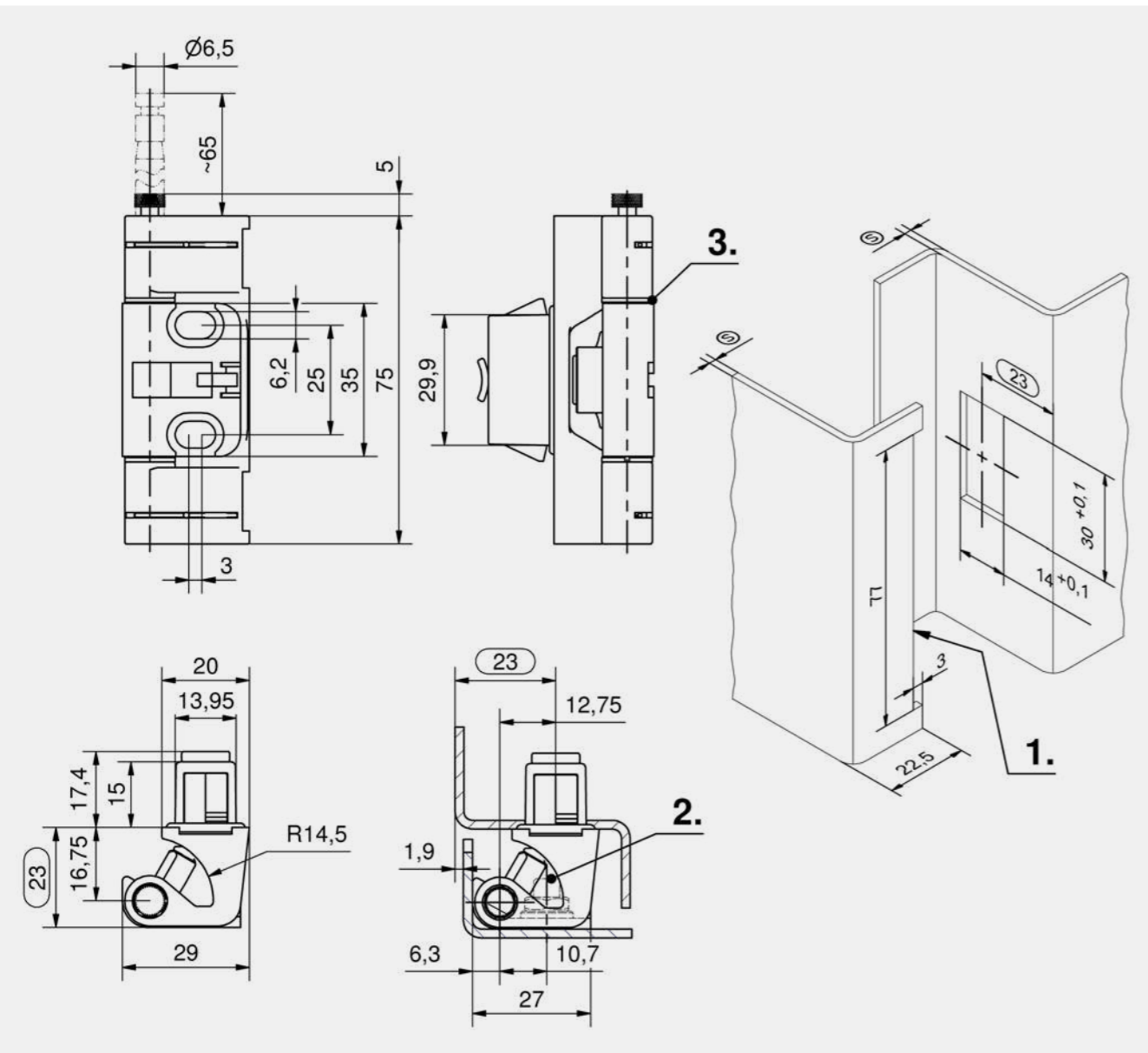
- Für aufliegende Türen.
- Scharnier nicht sichtbar.
- Abkantung 23mm.
- Rechts / links einsetzbar.
- Öffnungswinkel 130°.
- Werkzeuglose Montage des Rahmenteils.
- Werkzeuglose Montage der Tür, durch einfaches Aufklipsen auf das Rahmenteil.
- Stift unverlierbar vormontiert.
- Der Stift rastet in die am Rahmenteil angebrachten Drahtfedern ein und ist damit unverlierbar.
- Aushängbar durch Zurückziehen des Stiftes.
- Türteil justierbar ±5mm.
- Erdbebensicher nach GR-63-CORE, Issue 4.
- IP65 nach DIN EN 60529.

Werkstoffe

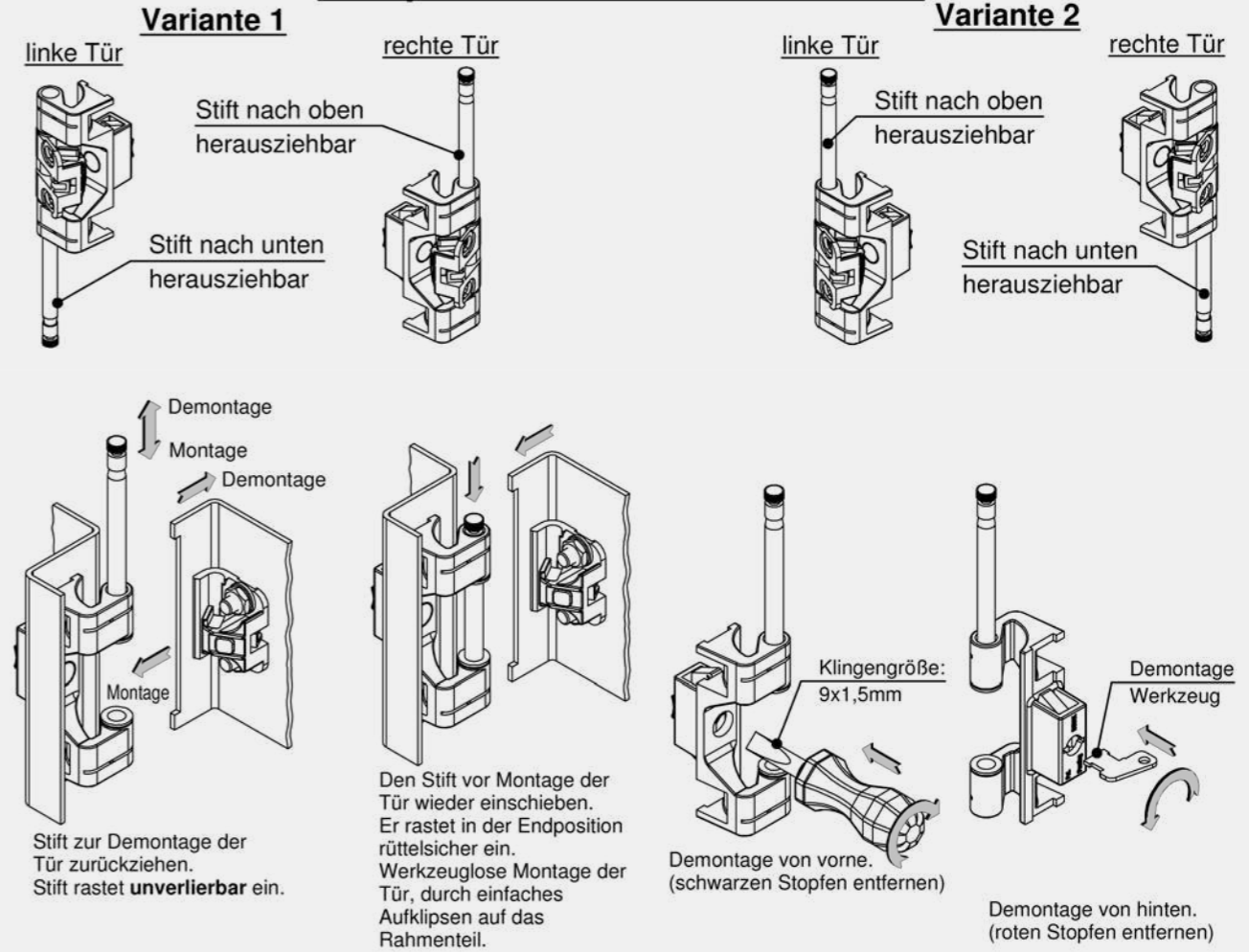
- **Rahmenteil:** GDZn, roh
- **Türteil und Schieber:** GDZn, verzinkt
- **Stift:** Stahl, verzinkt
- **Klipselemente:** Sintermetall, beschichtet
- **O-Ring:** NBR
- **Lagerbuchsen:** POM

Anmerkungen

1. Ausklinkung der Tür
2. Schweißbolzen M6x12
3. Lagerbuchsen



Beispiele für Einbausituationen



Scharnier Variante 1: linke Tür, Stift unten, rechte Tür, Stift oben

Produktnummer	Klemmbereich (S)	Ausführung Stift	Montageart	Liefereinheit
443-9101.00-10015	1,2 - 1,7 mm	selbstsichernd	werkzeuglos / anschraubbar	10 Stck
443-9101.00-10020	1,7 - 2,2 mm	selbstsichernd	werkzeuglos / anschraubbar	10 Stck
443-9101.00-10025	2,2 - 2,7 mm	selbstsichernd	werkzeuglos / anschraubbar	10 Stck
443-9101.00-10030	2,7 - 3,2 mm	selbstsichernd	werkzeuglos / anschraubbar	10 Stck
443-9101.00-10033	3,0 - 3,5 mm	selbstsichernd	werkzeuglos / anschraubbar	10 Stck

Scharnier Variante 2: linke Tür, Stift oben, rechte Tür, Stift unten

Produktnummer	Klemmbereich (S)	Ausführung Stift	Montageart	Liefereinheit
443-9101.00-20015	1,2 - 1,7 mm	selbstsichernd	werkzeuglos / anschraubbar	10 Stck
443-9101.00-20020	1,7 - 2,2 mm	selbstsichernd	werkzeuglos / anschraubbar	10 Stck
443-9101.00-20025	2,2 - 2,7 mm	selbstsichernd	werkzeuglos / anschraubbar	10 Stck
443-9101.00-20030	2,7 - 3,2 mm	selbstsichernd	werkzeuglos / anschraubbar	10 Stck
443-9101.00-20033	3,0 - 3,5 mm	selbstsichernd	werkzeuglos / anschraubbar	10 Stck

Zubehöre	
764	292-0301.15-00000 Demontage-Werkzeug
764	292-0306.80-02530 Demontage-Werkzeug
762	292-0402.00-03014 Lochbildabdeckung
763	292-0701.15-01530 Verstärkungsblech für Einbauöffnung





Vorteile

- Für aufliegende Türen.
- Scharnier nicht sichtbar.
- Abkantung 23mm.
- Rechts / links einsetzbar.
- Öffnungswinkel 120°.
- Durch Verdrehen des Riegelteils am Türteil, ist die Tür nach vorn abnehmbar. (siehe 3. und 4.)

Werkstoffe

- **Rahmen- und Türteil, Riegelteil und Arretierscheibe:** AISI 304
- **Stift:** AISI 303
- **Gewindebolzen:** AISI 420

Anmerkungen

1. Schweißbuckel
2. Einbauanleitung der Arretierscheibe



Vorteile

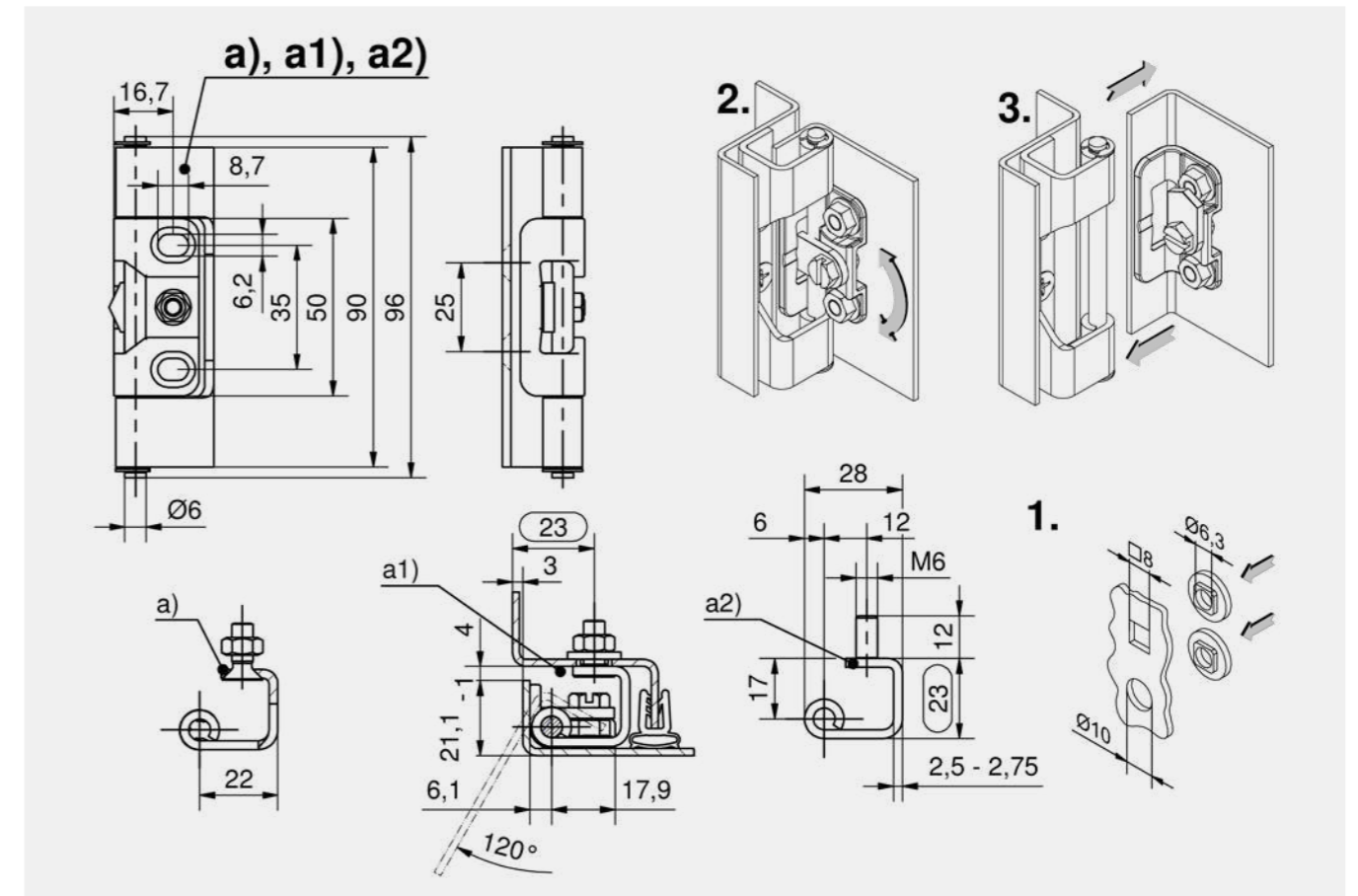
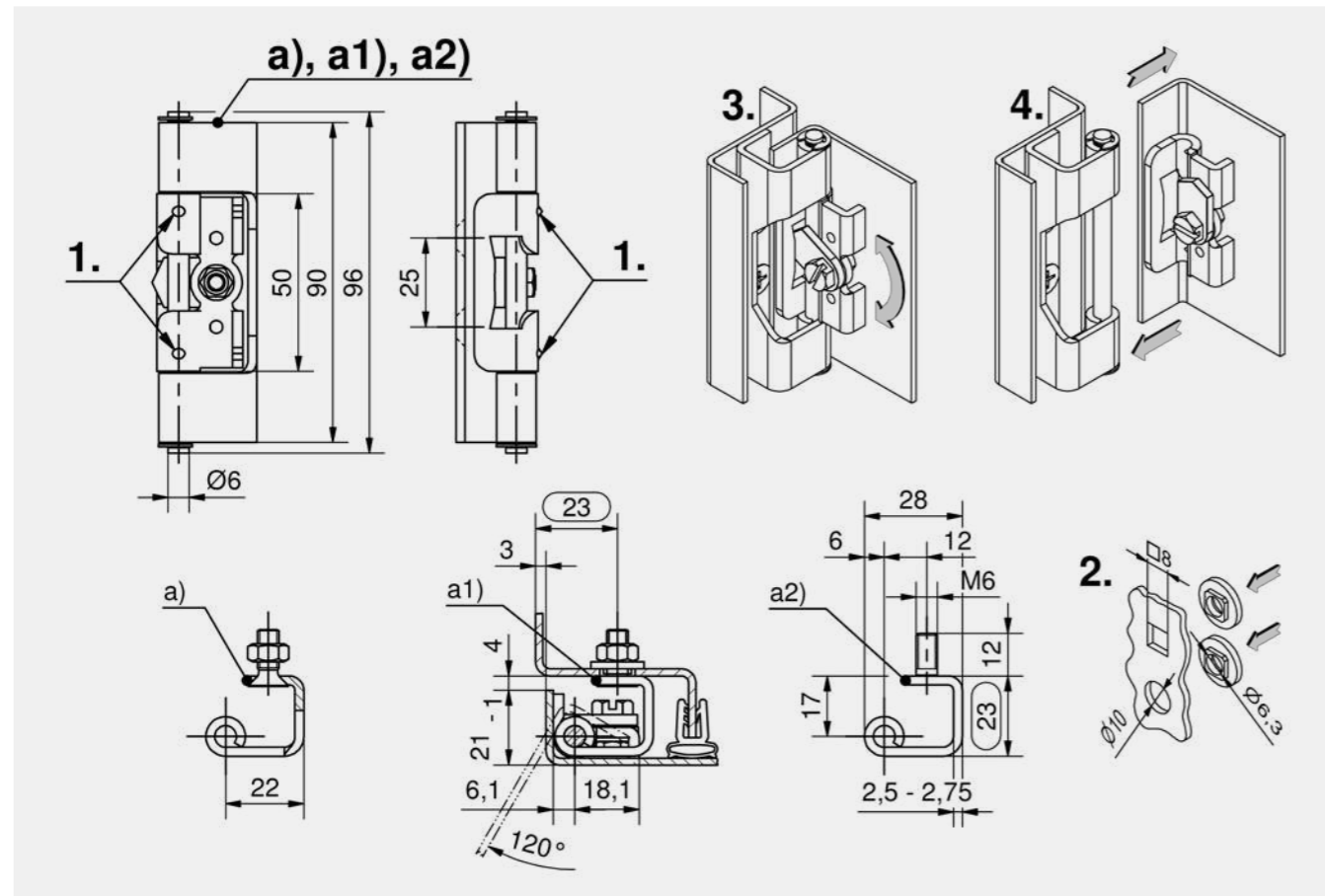
- Für aufliegende Türen.
- Scharnier nicht sichtbar.
- Abkantung 23 mm.
- Rechts / links einsetzbar.
- Öffnungswinkel 120°.
- Durch Verdrehen des Riegelteils am Türteil, ist die Tür nach vorn abnehmbar. (siehe 2. und 3.)

Werkstoffe

- **Rahmenteil, Riegel und Arretierscheibe:** AISI 304
- **Türteil:** AISI 316
- **Stift:** AISI 303

Anmerkungen

1. Einbauanleitung der Arretierscheibe



Verschwindcharnier

	Produktnummer	Rahmenteil	Einbauöffnung im Rahmen	Ausführung Stift	Montageart	Liefereinheit
a)	243-9206.00-00000	mit Senkbohrung für M6	Ø6,3 oder M6	mit Nut inkl. Sicherungsscheibe DIN6799	anschraubbar / anschweißbar	10 Stck
a1)	243-9207.00-00000	mit Senkbohrung für M6 + Arretierscheibe	□ 8 oder Ø10	mit Nut inkl. Sicherungsscheibe DIN6799	anschraubbar / anschweißbar	10 Stck
a2)	243-9210.00-00000	mit Gewindebolzen M6	Ø6,3, □ 8, Ø10	mit Nut inkl. Sicherungsscheibe DIN6799	anschraubbar / anschweißbar	10 Stck

Verschwindcharnier

	Produktnummer	Rahmenteil	Einbauöffnung im Rahmen	Ausführung Stift	Montageart	Liefereinheit
a)	243-9212.00-00000	mit Senkbohrung für M6	Ø6,3 oder M6	mit Nut inkl. Sicherungsscheibe DIN6799	anschraubbar	10 Stck
a1)	243-9213.00-00000	mit Senkbohrung für M6 + Arretierscheibe	□ 8 oder Ø10	mit Nut inkl. Sicherungsscheibe DIN6799	anschraubbar	10 Stck
a2)	243-9211.00-00000	mit Gewindebolzen M6	Ø6,3, □ 8, Ø10	mit Nut inkl. Sicherungsscheibe DIN6799	anschraubbar	10 Stck



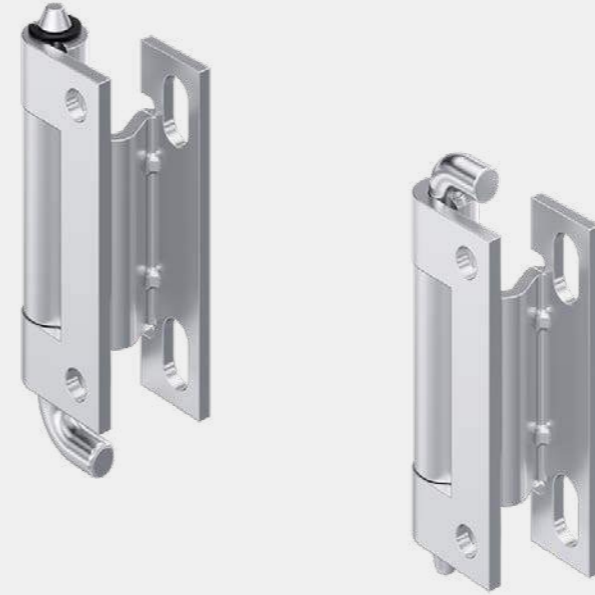


Vorteile

- Für aufliegende Türen.
- Scharnier nicht sichtbar.
- Abkantung 18 mm.
- Rechts / links einsetzbar.
- Öffnungswinkel 120°.
- Das Türteil ist anschraub- oder anschweißbar.
- Das Rahmenteil ist anschraubbar.

Werkstoffe

- **Rahmenteil und Stift:** Stahl, verzinkt
- **Türteil:** Stahl, roh
- c) und f)
- **O-Ring:** NBR



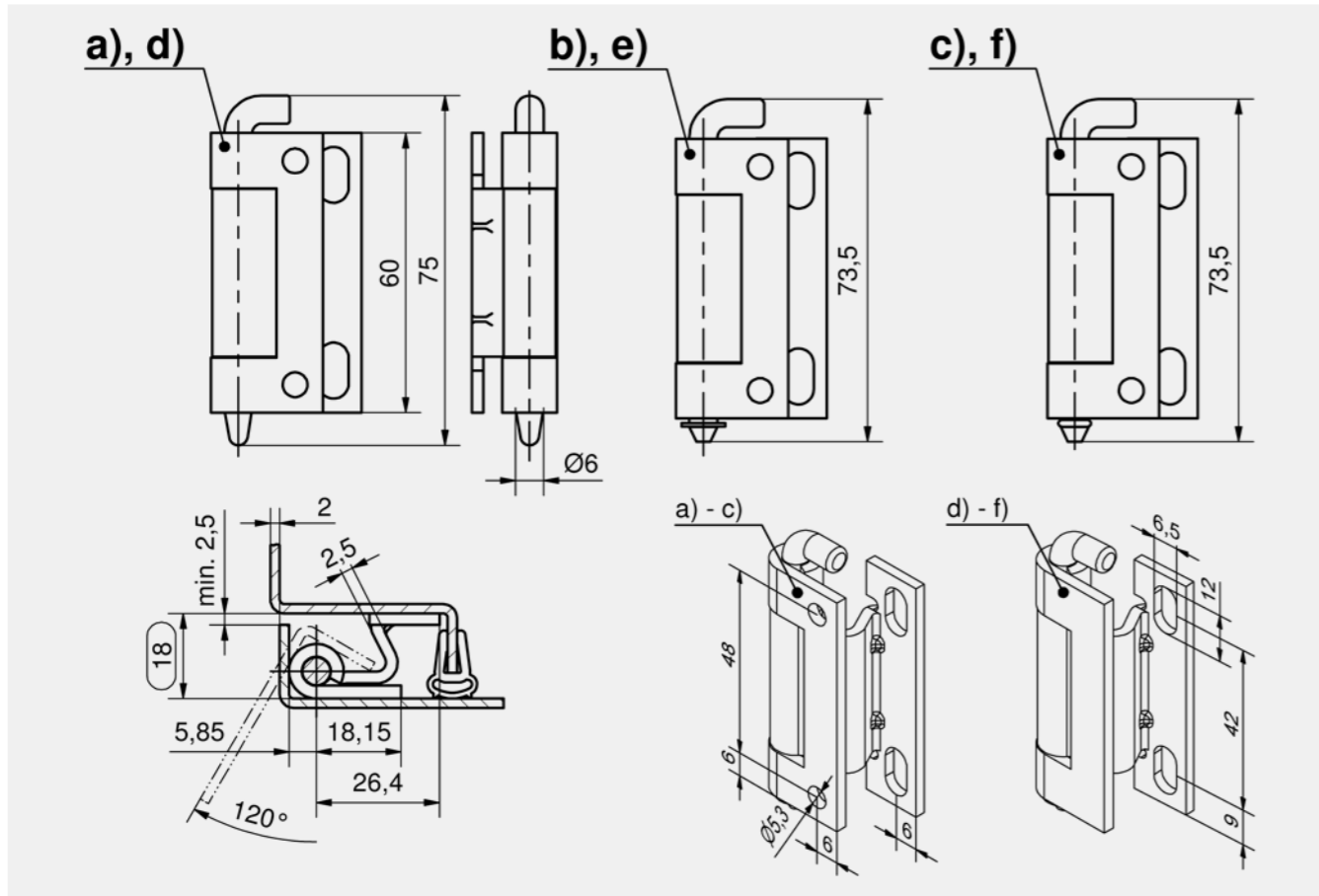
Vorteile

- Für aufliegende Türen.
- Scharnier nicht sichtbar.
- Abkantung 18mm.
- Rechts / links einsetzbar.
- Öffnungswinkel 120°.
- Das Rahmenteil ist anschraubbar.
- Das Türteil ist anschraub- oder anschweißbar.
- Unter beengten Platzverhältnissen kann auch ein POM-Stift von unten nach oben eingesetzt werden. Dieser Stift ist selbstsichernd.

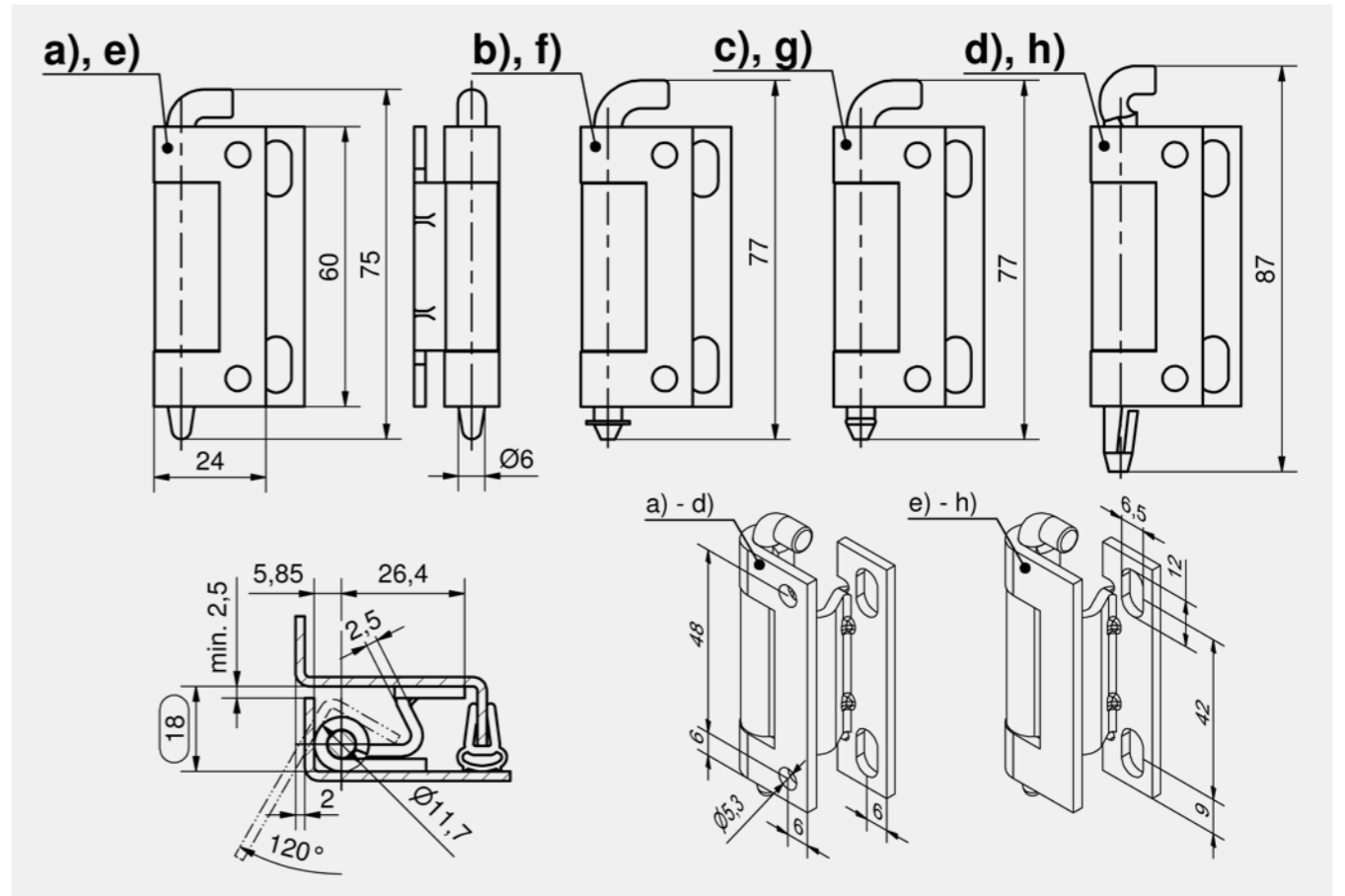
Werkstoffe

- **Rahmenteil:** AISI 304
- **Türteil:** AISI 303 oder AISI 304
- **Stift:** AISI 303, AISI 304 oder POM, natur

Scharniere



Scharniere



Verschwindcharnier

	Produktnummer	Ausführung Stift	Montageart Türteil	Liefereinheit
a)	216-9003.00-00000	ohne Nut	anschraubbar	10 Stck
b)	216-9011.00-00000	mit Nut inkl. Sicherungsscheibe DIN6799	anschraubbar	10 Stck
c)	216-9011.00-00001	mit Nut inkl. O-Ring	anschraubbar	10 Stck
d)	216-9024.00-00000	ohne Nut	anschweißbar	10 Stck
e)	216-9025.00-00000	mit Nut inkl. Sicherungsscheibe DIN6799	anschweißbar	10 Stck
f)	216-9025.00-00001	mit Nut inkl. O-Ring	anschweißbar	10 Stck

Verschwindcharnier

	Produktnummer	Material Türteil	Ausführung Stift	Material Stift	Montageart Türteil	Liefereinheit
a)	216-9103.00-00000	AISI 316	ohne Nut	AISI 303	anschraubbar	10 Stck
b)	216-9111.00-00000	AISI 304	mit Nut inkl. Sicherungsscheibe DIN6799	AISI 304	anschraubbar	10 Stck
c)	216-9111.00-00001	AISI 304	mit Nut inkl. O-Ring	AISI 303	anschraubbar	10 Stck
d)	216-9105.00-00000	AISI 304	ohne Nut	POM	anschraubbar	10 Stck
e)	216-9120.00-00000	AISI 303	ohne Nut	AISI 303	anschweißbar	10 Stck
f)	216-9125.00-00000	AISI 303	mit Nut inkl. Sicherungsscheibe DIN6799	AISI 303	anschweißbar	10 Stck
g)	216-9125.00-00001	AISI 303	mit Nut inkl. O-Ring	AISI 303	anschweißbar	10 Stck
h)	216-9123.00-00000	AISI 303	ohne Nut	POM	anschweißbar	10 Stck



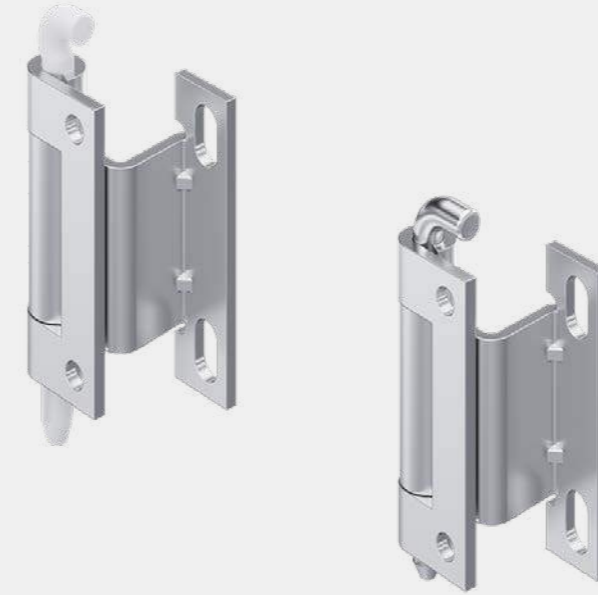


Vorteile

- Für aufliegende Türen.
- Scharnier nicht sichtbar.
- Abkantung 24 mm.
- Rechts / links einsetzbar.
- Öffnungswinkel 120°.
- Das Türteil ist anschraub- oder anschweißbar.
- Das Rahmenteil ist anschraubbar.

Werkstoffe

- **Rahmenteil und Stift:** Stahl, verzinkt
- **Türteil:** Stahl, roh c) und f)
- **O-Ring:** NBR

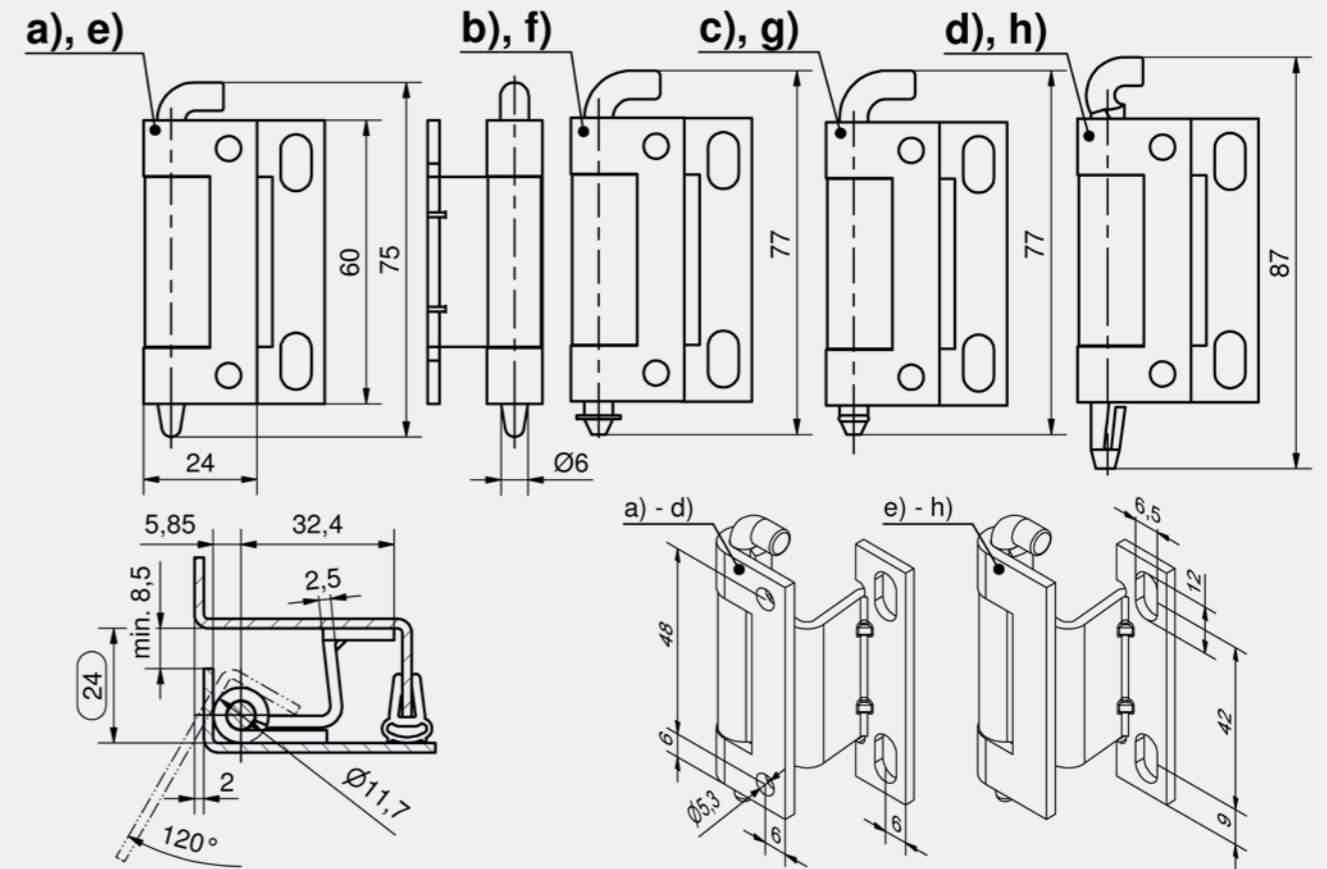
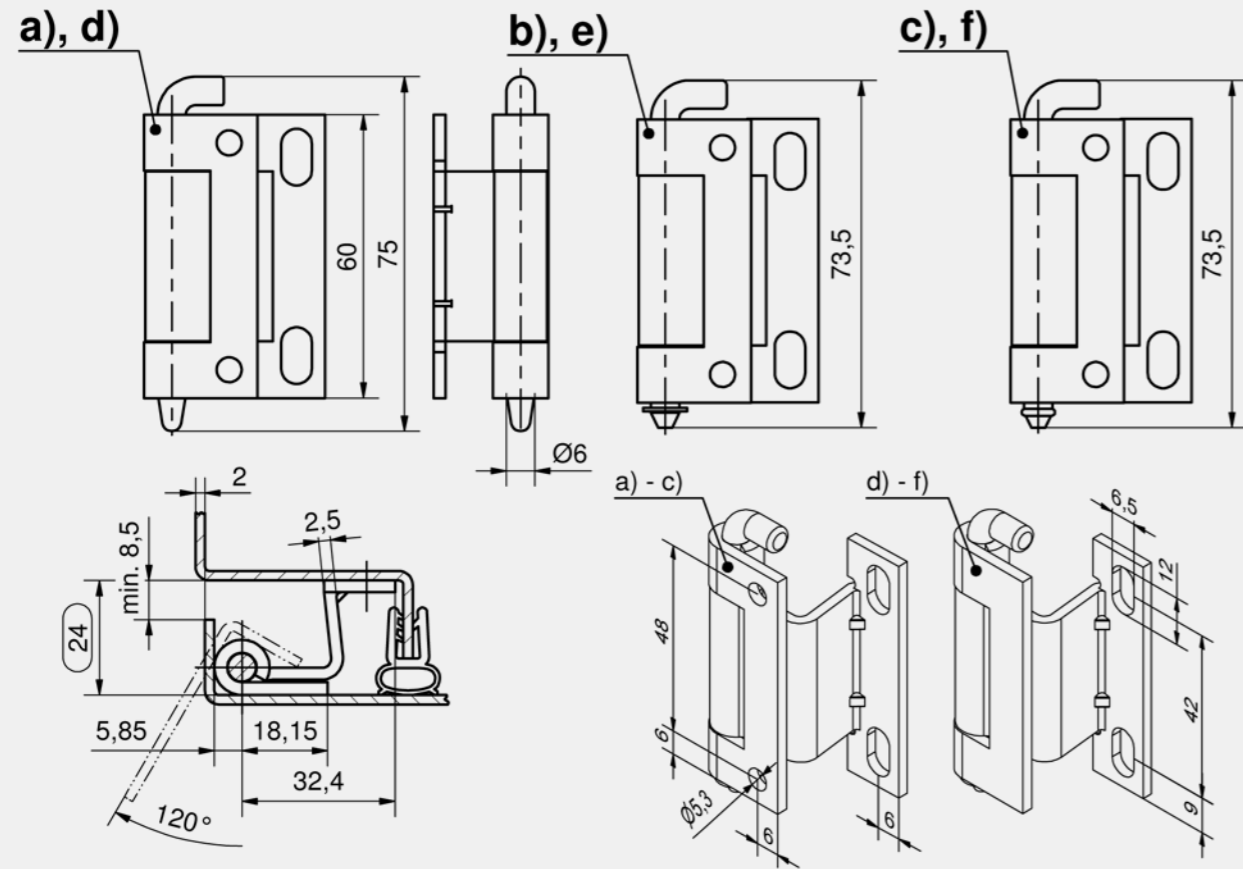


Vorteile

- Für aufliegende Türen.
- Scharnier nicht sichtbar.
- Abkantung 24mm.
- Rechts / links einsetzbar.
- Öffnungswinkel 120°.
- Das Rahmenteil ist anschraubbar.
- Das Türteil ist anschraub- oder anschweißbar.
- Unter beengten Platzverhältnissen kann auch ein POM-Stift von unten nach oben eingesetzt werden. Dieser Stift ist selbstsichernd.

Werkstoffe

- **Rahmen- und Türteil:** AISI 304
- **Stift:** Edelstahl oder POM, natur



Verschwindcharnier

	Produktnummer	Ausführung Stift	Montageart Türteil	Liefereinheit
a)	216-9004.00-00000	ohne Nut	anschraubbar	10 Stck
b)	216-9012.00-00000	mit Nut inkl. Sicherungsscheibe DIN6799	anschraubbar	10 Stck
c)	216-9012.00-00001	mit Nut inkl. O-Ring	anschraubbar	10 Stck
d)	216-9029.00-00000	ohne Nut	anschweißbar	10 Stck
e)	216-9028.00-00000	mit Nut inkl. Sicherungsscheibe DIN6799	anschweißbar	10 Stck
f)	216-9028.00-00001	mit Nut inkl. O-Ring	anschweißbar	10 Stck

Verschwindcharnier

	Produktnummer	Material Stift	Ausführung Stift	Montageart Türteil	Liefereinheit
a)	216-9104.00-00000	Edelstahl	ohne Nut	anschraubbar	10 Stck
b)	216-9112.00-00002	Edelstahl	mit Nut inkl. Sicherungsscheibe DIN6799	anschraubbar	10 Stck
c)	216-9112.00-00001	Edelstahl	mit Nut inkl. O-Ring	anschraubbar	10 Stck
d)	216-9106.00-00000	POM	selbstsichernd	anschraubbar	10 Stck
e)	216-9122.00-00000	Edelstahl	ohne Nut	anschweißbar	10 Stck
f)	216-9126.00-00000	Edelstahl	mit Nut inkl. Sicherungsscheibe DIN6799	anschweißbar	10 Stck
g)	216-9126.00-00001	Edelstahl	mit Nut inkl. O-Ring	anschweißbar	10 Stck
h)	216-9124.00-00000	POM	selbstsichernd	anschweißbar	10 Stck





Vorteile

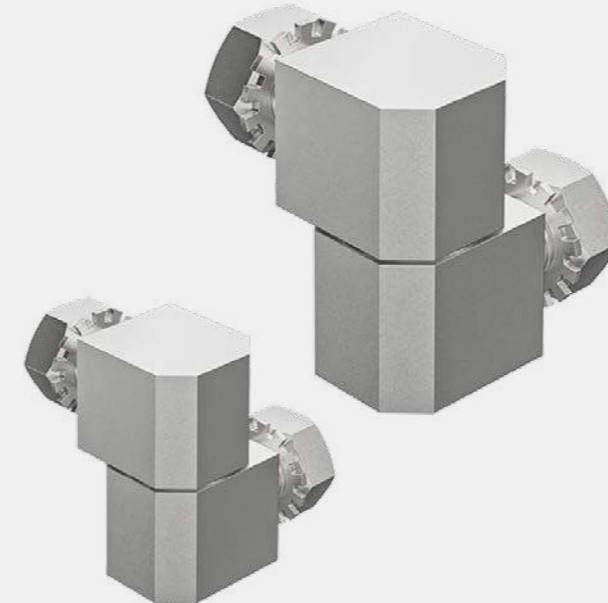
- Für aufliegende Türen.
- Scharnier nicht sichtbar.
- Abkantung 23mm.
- Rechts / links einsetzbar.
- Öffnungswinkel 120°.
- Zwei unterschiedliche Befestigungen an der Tür.
- Rahmenteil anschraubbar z.B. Linsenschraube M6 DIN-EN-ISO 7045.

Werkstoffe

- Türteil: Stahl, roh
- Rahmenteil und Stift: Stahl, verzinkt

Anmerkungen

- a) Türteil **anschweißbar** auf dem Türblatt
- b) Türteil **anschweißbar** an der Türabkantung



Vorteile

- Für aufliegende Türen.
- Scharnier sichtbar.
- 2-teilig.
- Öffnungswinkel 180°.

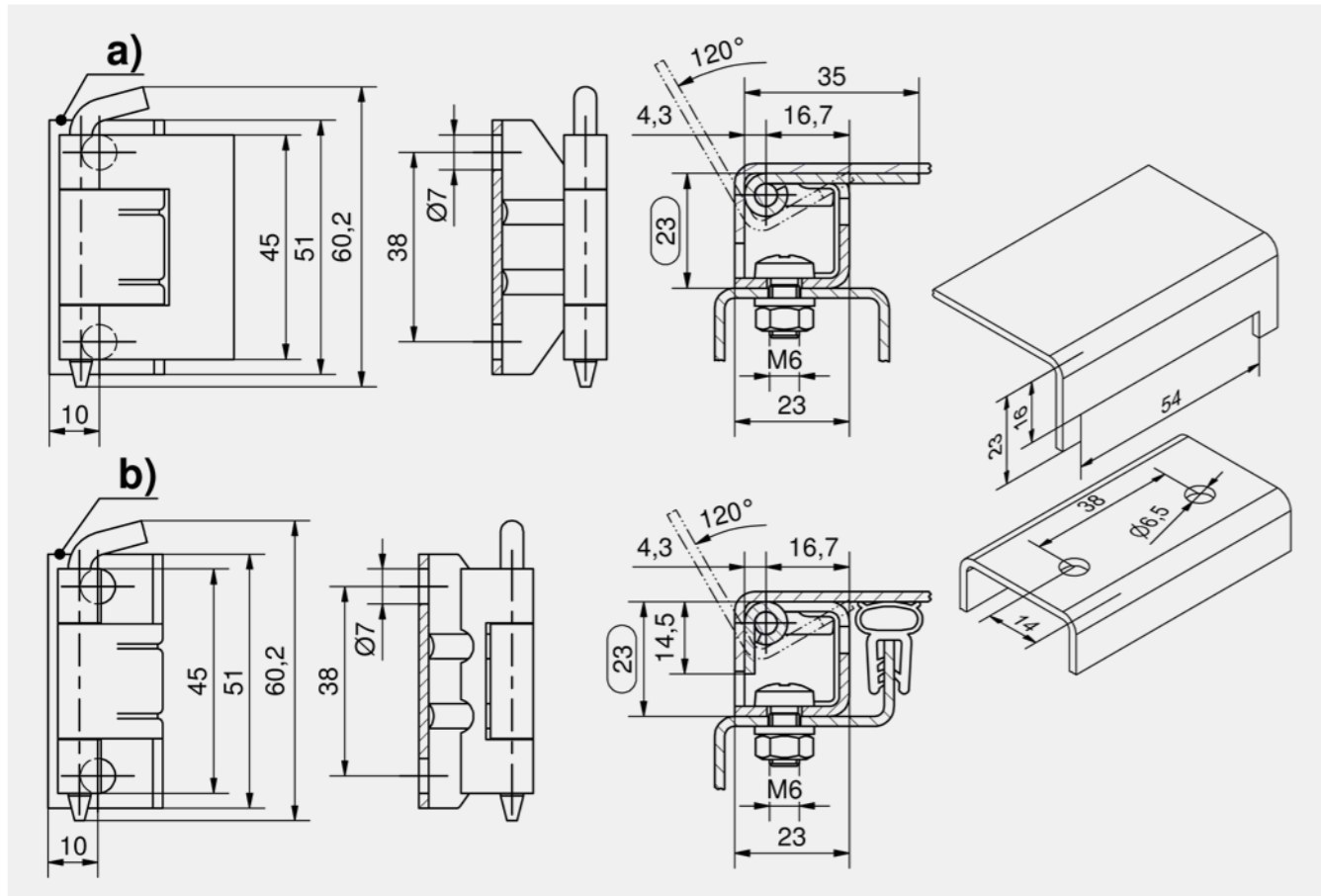
Werkstoffe

- Scharnier: Stahl, verzinkt, Messing roh
- Muttern und Fächerscheiben: Stahl, verzinkt
- Zwischenscheibe: Messing, vernickelt
- Stift: Stahl, vernickelt

Anmerkungen

- 2 Muttern und Fächerscheiben gehören zum Lieferumfang
- Befestigung M6 bzw. M8
- 1. Zwischenscheibe
- 2. aushängbar montiert
- 3. nicht aushängbar montiert

Scharniere



Verschwindcharnier

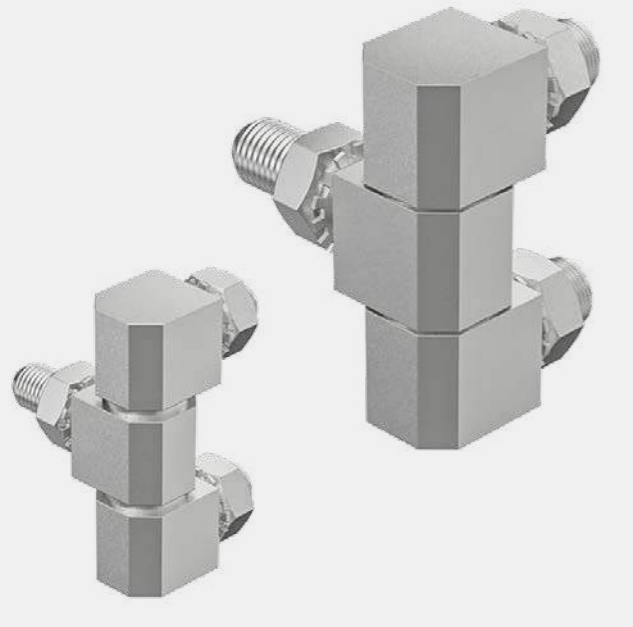
	Produktnummer	Ausführung Stift	Montageart	Liefereinheit
a)	216-9008.00-00000	lose	anschraubbar / anschweißbar	10 Stck
b)	216-9013.00-00000	lose	anschraubbar / anschweißbar	10 Stck

Eckscharnier

	Produktnummer	Material	Oberfläche	Ausführung Stift	Montageart	Liefereinheit
a)	219-9005.00-00000	Stahl	verzinkt	lose	anschraubbar M6	10 Stck
b)	219-9111.00-00000	Stahl	verzinkt	lose	anschraubbar M8	10 Stck
b)	219-9112.00-00000	Messing	roh	lose	anschraubbar M8	10 Stck

Scharniere





Vorteile

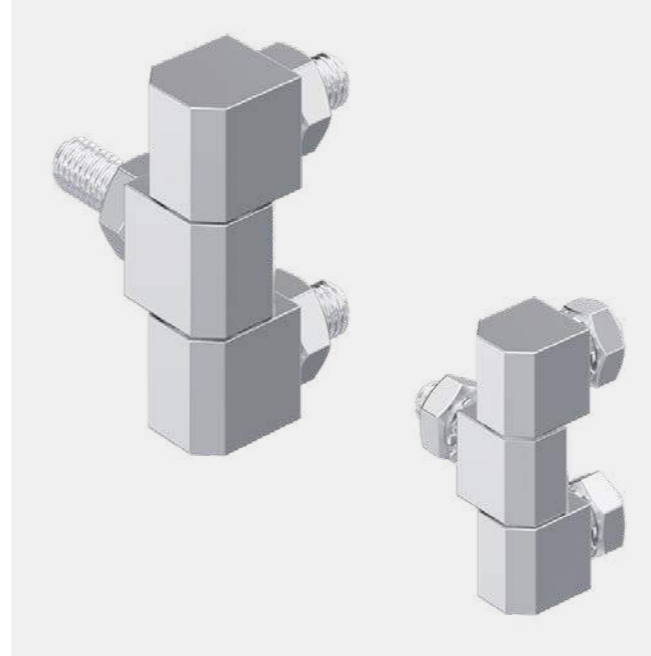
- Für aufliegende Türen.
- Scharnier sichtbar.
- 3-teilig.
- Rechts / links einsetzbar.
- Öffnungswinkel 180°.

Werkstoffe

- **Scharnier:** Stahl, verzinkt, Messing, roh
- **Muttern und Fächerscheiben:** Stahl, verzinkt
- **Zwischenscheibe:** Messing, vernickelt
- **Stift:** Stahl, vernickelt

Anmerkungen

3 Muttern und Fächerscheiben gehören zum Lieferumfang
Befestigung M6 bzw. M8
Nicht aushängbar
1. Zwischenscheibe



Vorteile

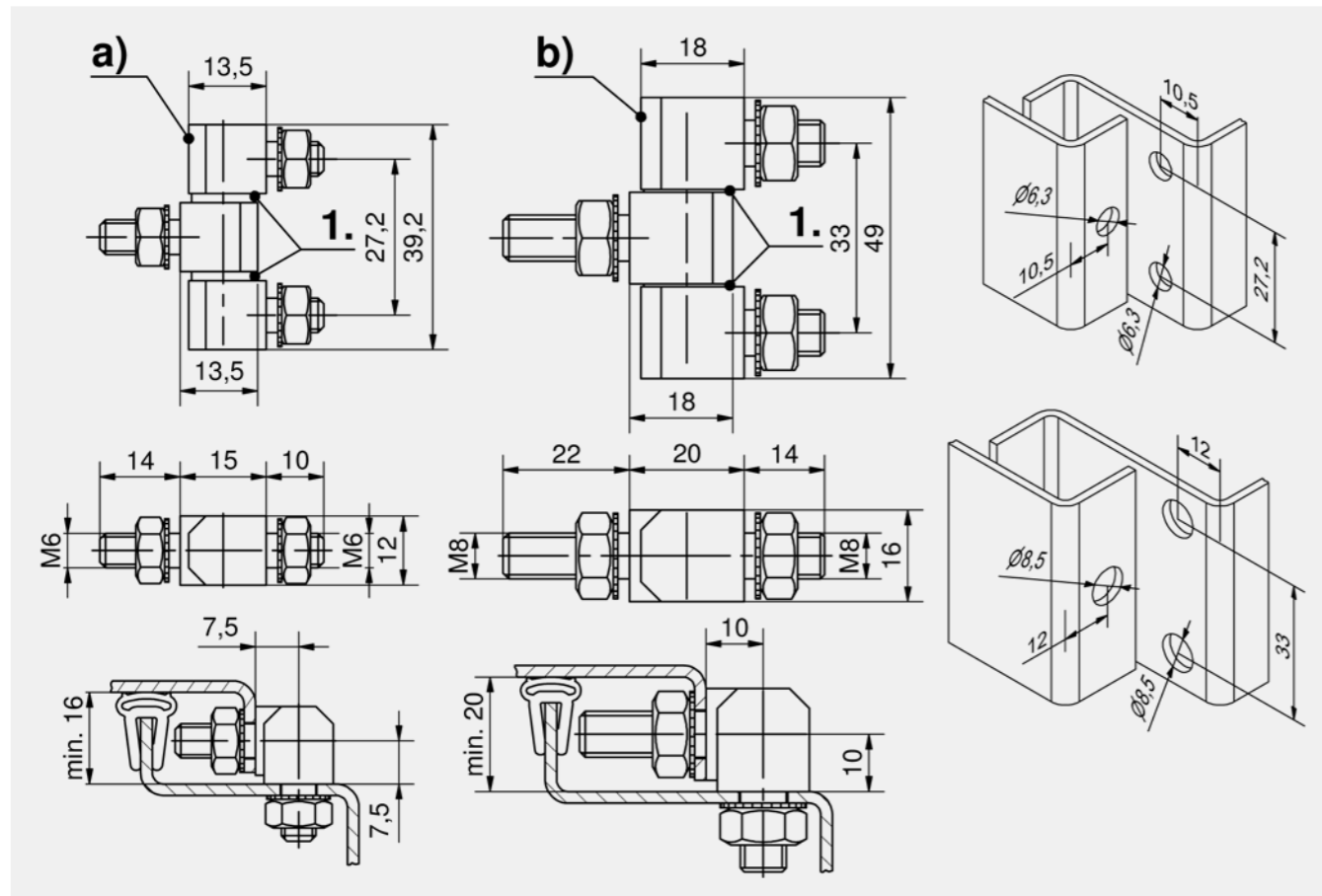
- Für aufliegende Türen.
- Scharnier sichtbar.
- Öffnungswinkel 180°.

Werkstoffe

- **Scharnier:** AISI 304

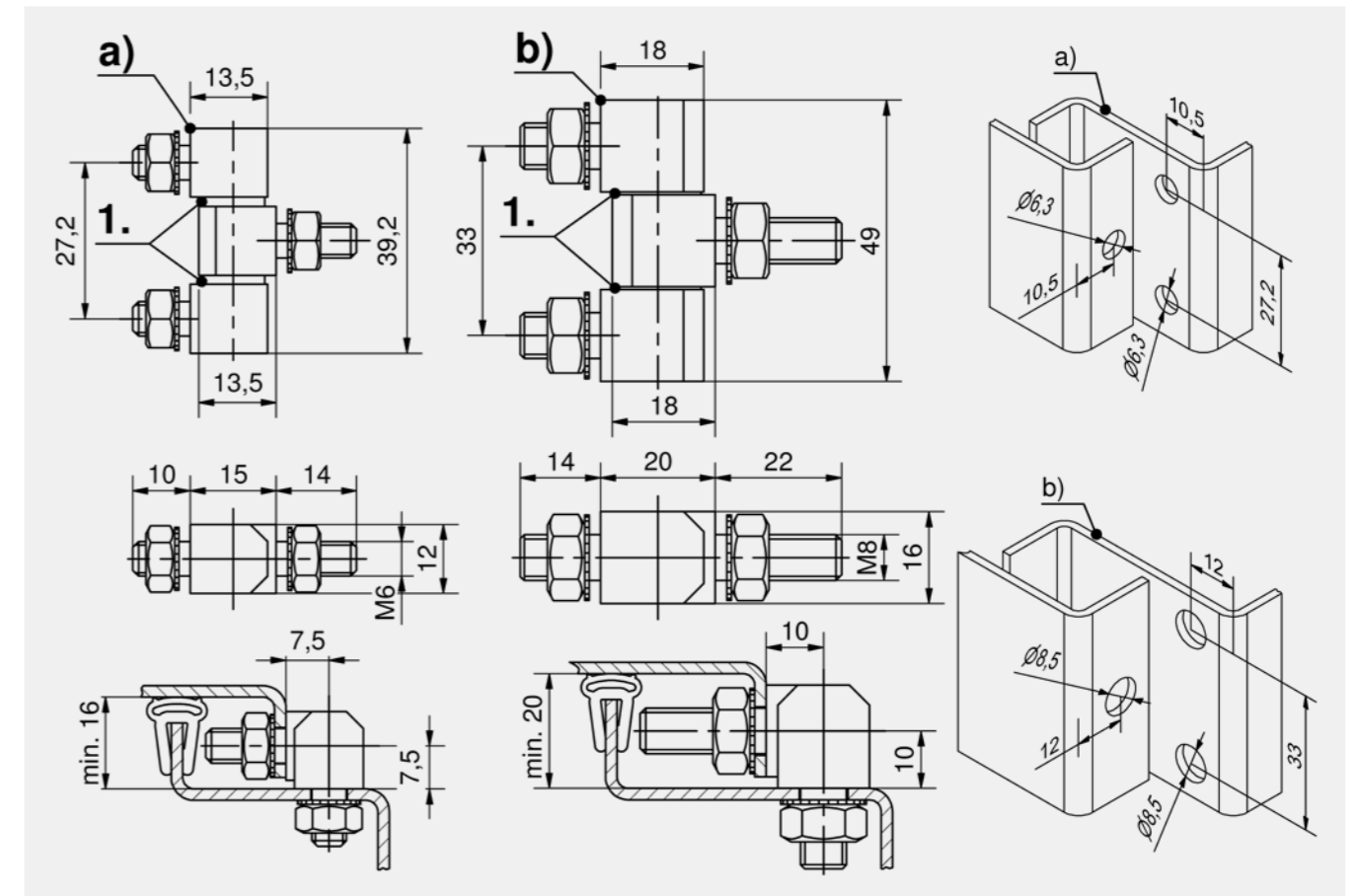
Anmerkungen

3 Muttern und Zahnscheiben gehören zum Lieferumfang.
Befestigung M6 bzw. M8.
1. Zwischenscheiben



Eckscharnier

	Produktnummer	Material	Oberfläche	Ausführung Stift	Montageart	Liefereinheit
a)	219-9001.00-00000	Stahl	verzinkt	lose	anschraubbar M6	10 Stck
b)	219-9101.00-00000	Stahl	verzinkt	lose	anschraubbar M8	10 Stck
b)	219-9106.00-00000	Messing	roh	lose	anschraubbar M8	10 Stck



Eckscharnier

	Produktnummer	Ausführung Stift	Montageart	Liefereinheit
a)	219-9002.00-00000	lose	anschraubbar M6	10 Stck
b)	219-9105.00-00000	lose	anschraubbar M8	10 Stck





Vorteile

- Anschraubcharnier für druckfeste Türen.
- Für aufliegende Türen.
- Scharnier sichtbar.
- Rechts / links einsetzbar.
- Öffnungswinkel 180°.

Werkstoffe

- **Scharnier:** Stahl vergütet, verzinkt
- **Scheibe:** Messing, vernickelt
- **Muttern und Fächerscheiben:** Stahl, verzinkt
- **Achse:** Stahl, vernickelt

Anmerkungen

1. Scheibe
2. Muttern M8 und Fächerscheiben gehören zum Lieferumfang
3. Stiftschraube, Mutter und Fächerscheibe M10 gehören **nicht** zum Lieferumfang.



Vorteile

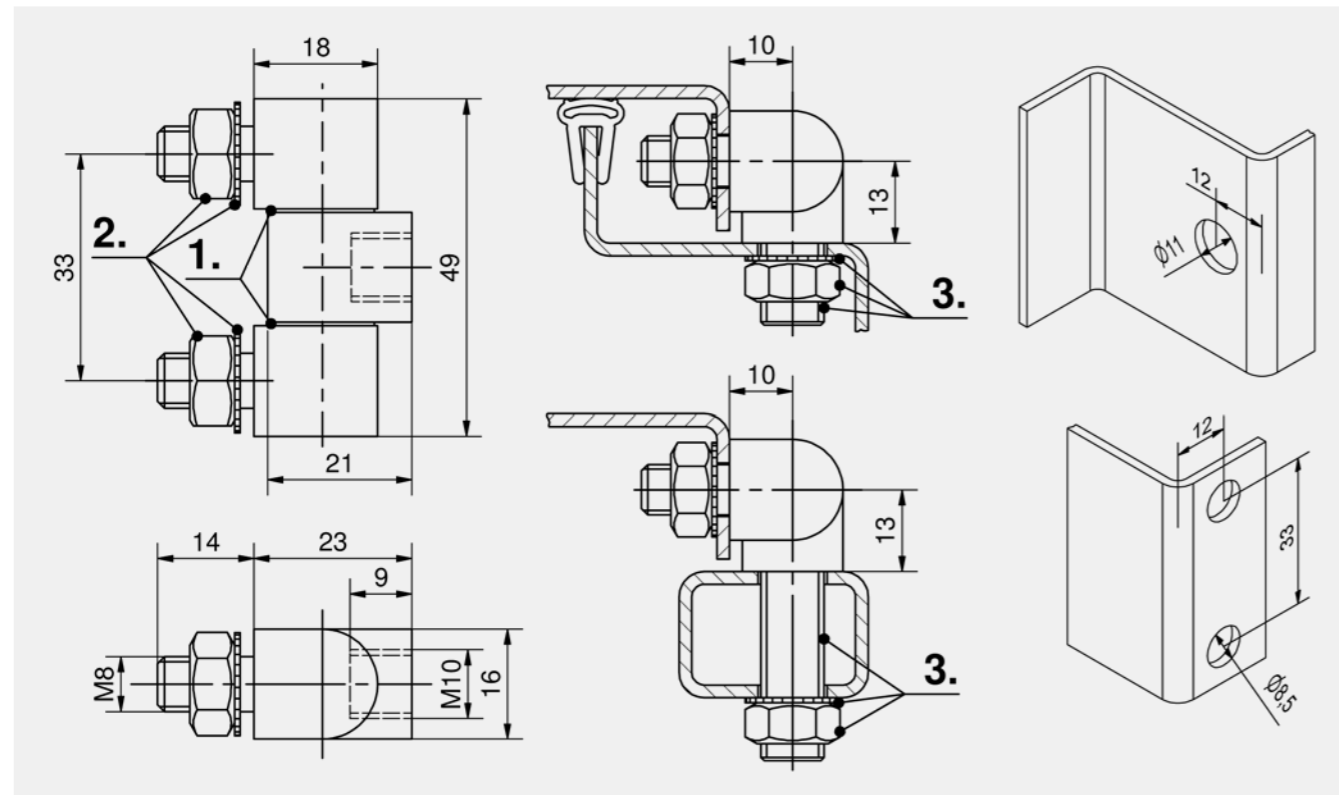
- Eckscharnier, anschraub- oder anschweißbar.
- Für aufliegende Türen.
- Scharnier sichtbar.
- Rechts / links einsetzbar.
- Öffnungswinkel 180°.
- Aushängbar.

Werkstoffe

- **Scharnierteile:** Stahl, verzinkt
- **Abdeckhülsen:** AISI 301

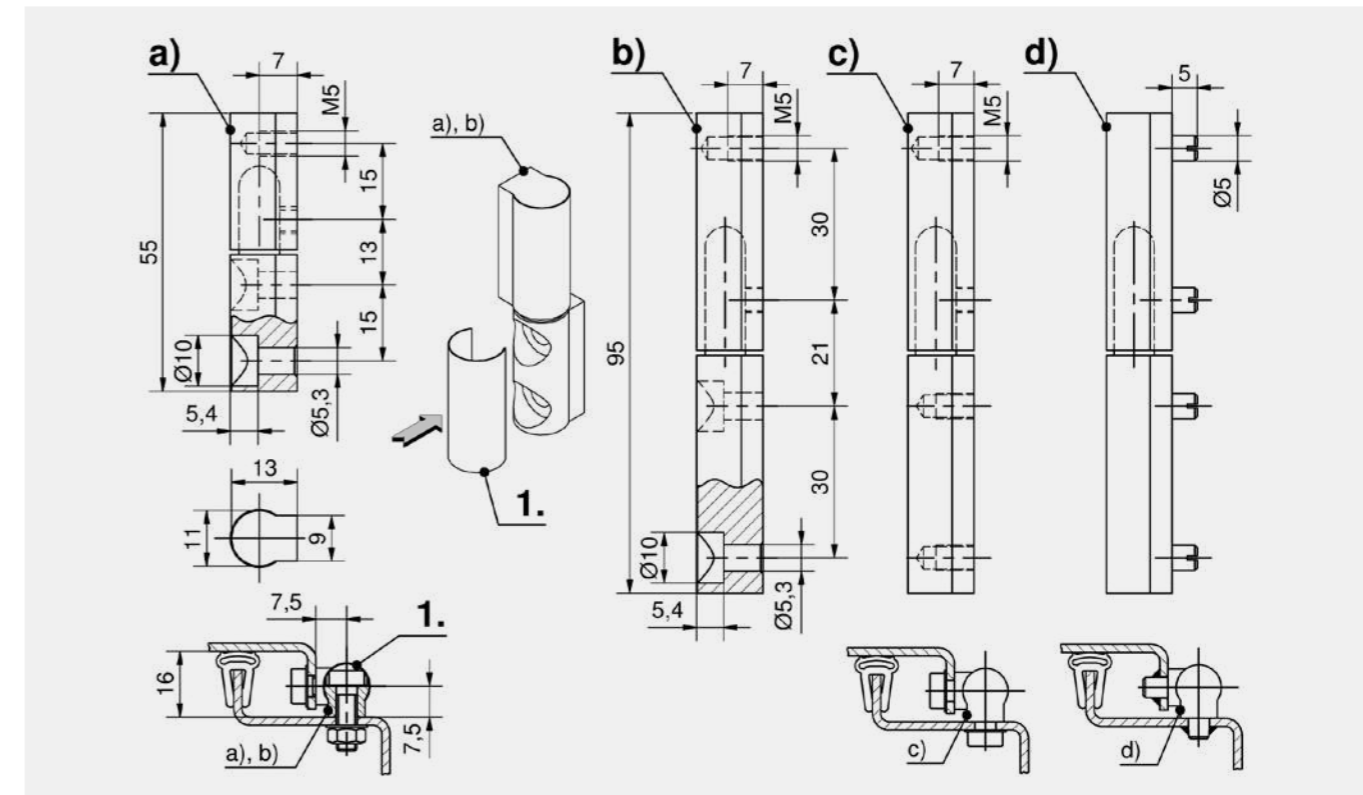
Anmerkungen

Die Abdeckhülsen 1. für Ausführung a) und b) sind scharfkantig.
Dargestellt sind nur die 4 gebräuchlichsten Ausführungen.
Andere Kombinationen auf Anfrage.



Eckscharnier

Produktnummer	Ausführung Stift	Montageart	Liefereinheit
219-9201.00-00000	lose	anschraubbar	10 Stck



Eckscharnier mit Gewinde M5+Durchgangsbohrung 5,3mm

	Produktnummer	Länge	Ausführung	Ausführung Stift	Montageart	Liefereinheit
a)	242-9001.00-00000	55 mm	2 Abdeckhülsen	angegossen	anschraubbar	10 Stck
b)	242-9103.00-00000	95 mm	2 Abdeckhülsen	angegossen	anschraubbar	10 Stck

Eckscharnier mit Gewinde M5

	Produktnummer	Länge	Ausführung	Ausführung Stift	Montageart	Liefereinheit
c)	242-9101.00-00000	95 mm		angegossen	anschraubbar	10 Stck

Eckscharnier mit Schweißbolzen

	Produktnummer	Länge	Ausführung	Ausführung Stift	Montageart	Liefereinheit
d)	242-9102.00-00000	95 mm		angegossen	anschweißbar	10 Stck





Vorteile

- Für aufliegende Türen.
- Scharnier sichtbar.
- Rechts / links einsetzbar.
- Öffnungswinkel 180°.
- Aushängbar.
- Anschraubbar.

Werkstoffe

- **Scharnierteile:** GDZn, schwarz
- **Stift, Zylinderschraube und Federring:** Stahl, verzinkt

Anmerkungen

1. 4 Zylinderschrauben M4x6 DIN84 und 4 Federringe A4 DIN127 gehören zum Lieferumfang.



Vorteile

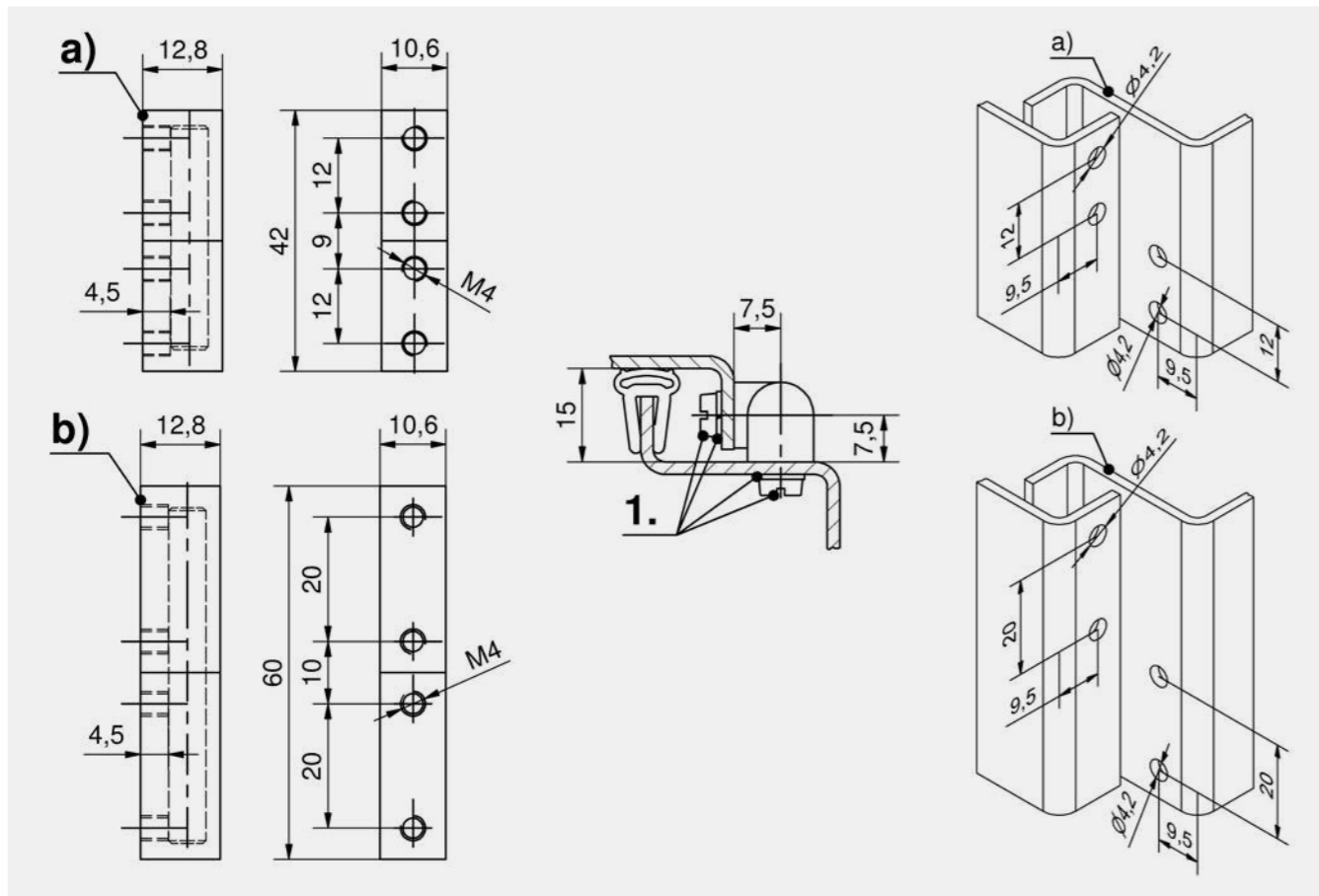
- Für aufliegende Türen.
- Scharnier sichtbar.
- Rechts / links einsetzbar.
- Öffnungswinkel 180°.
- Aushängbar.
- Durch Schrauben M5x15 und Fächerscheiben DIN 6798 kann eine leitfähige Verbindung zwischen Tür und Rahmen hergestellt werden.
- Kunststoffummantelt.
- Haltbare Gewindebohrungen durch eingespritzte Metalleinlagen.
- Korrosionsbeständig durch Edelstahlstift.

Werkstoffe

- **Scharnierteile:** PA, schwarz
- **Metalleinlagen:** Stahl, roh
- **Stift:** Edelstahl

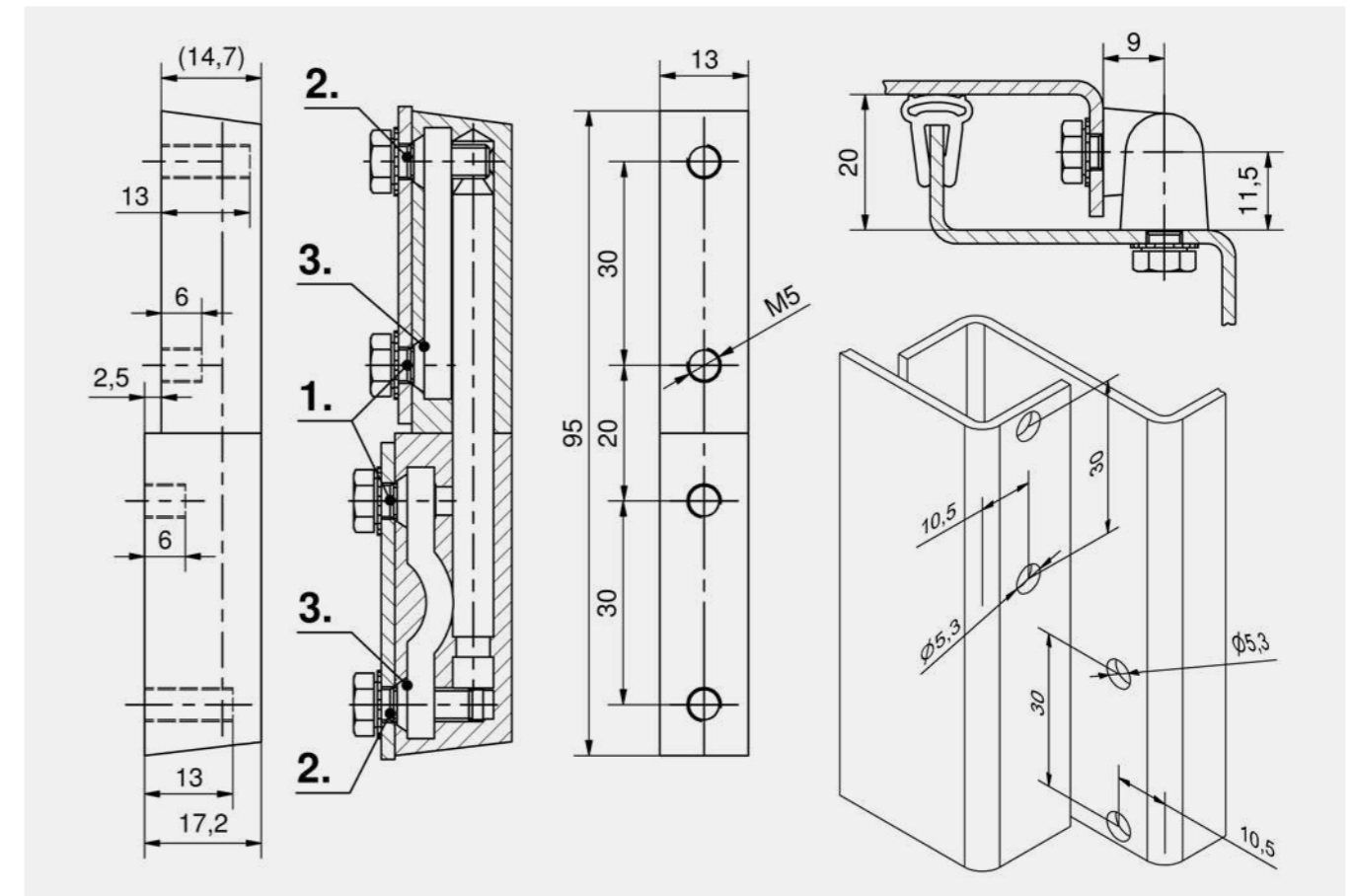
Anmerkungen

1. Achtung: Schraube M5 soll den Stift **nicht** berühren!
2. Schraube M5 soll den Stift berühren, als leitfähige Verbindung
3. Metalleinlage



Eckscharnier

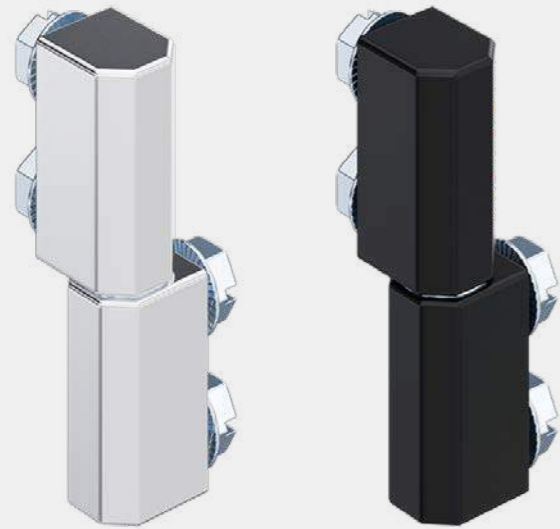
	Produktnummer	Länge L	Ausführung Stift	Montageart	Liefeinheit
a)	224-9101.00-00000	42 mm	lose	anschraubbar	10 Stck
b)	224-9102.00-00000	60 mm	lose	anschraubbar	10 Stck



Eckscharnier

	Produktnummer	Länge L	Ausführung Stift	Montageart	Liefeinheit
	224-9001.00-00000	95 mm	angegossen	anschraubbar	10 Stck





Vorteile

- Für aufliegende Türen.
- Scharnier sichtbar.
- Rechts / links einsetzbar.
- Öffnungswinkel 180°.
- Aushängbar.

Werkstoffe

- **Scharnier:** GDZn, glänzend verchromt oder schwarz beschichtet
- **Zwischenscheibe:** PTFE Teflon

Anmerkungen

1. 4 Sperrzahnschrauben M5x6 sind im Lieferumfang enthalten.
2. Zwischenscheibe



Vorteile

- Eckscharnier mit DIRAK-SNAP-Technologie.
- Für aufliegende Türen.
- Scharnier sichtbar.
- Rechts / links einsetzbar.
- Öffnungswinkel 180°.
- Werkzeuglose Montage.
- Aushängbar.
- Die Montage von Rahmen- und Türteil erfolgt durch einfaches Einklipsen in die dafür vorgesehenen Einbauöffnungen.

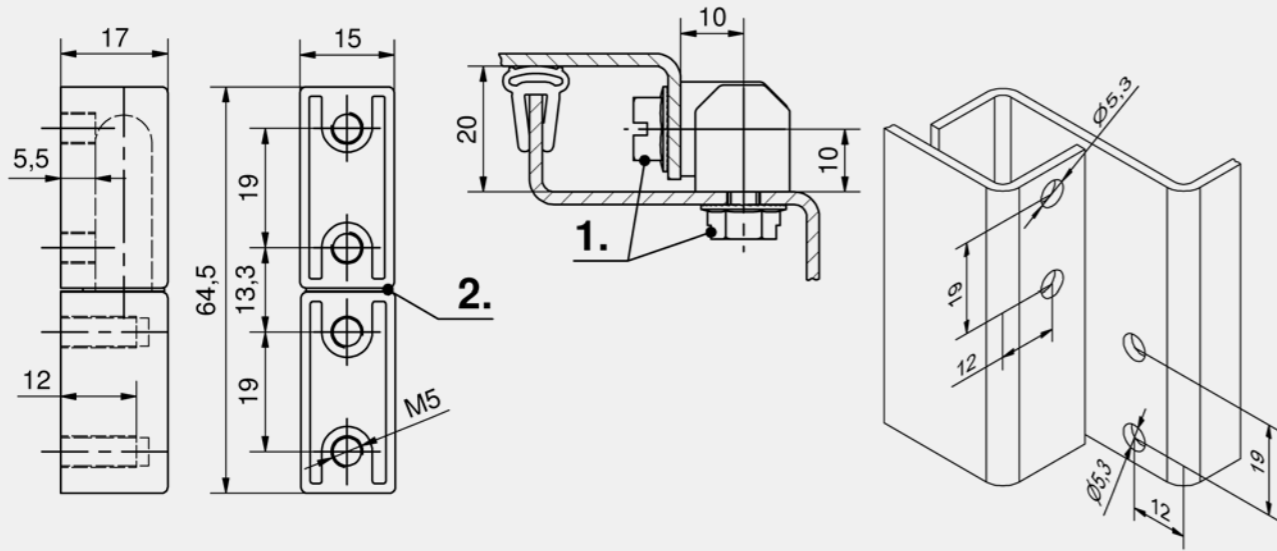
Werkstoffe

- **Scharnierteile:** GDZn, schwarz matt
- **Stift, angegossen:** GDZn
- **Für schwere Belastung! Massiver Stift, eingepresst:** Edelstahl
- **Zwischenscheibe:** Teflon, schwarz
- **Klipselemente:** gesinterter Stahl

Anmerkungen

1. Zwischenscheibe

Scharniere



Eckscharnier, GDZn

Produktnummer	Oberfläche	Ausführung Stift	Montageart	Liefereinheit
224-9104.00-00000	schwarz	angegossen	anschraubbar	10 Stck
224-9105.00-00000	glänzend verchromt	angegossen	anschraubbar	10 Stck

Eckscharnier

Produktnummer	Klemmbereich (S)	Material Stift	Ausführung Stift	Montageart	Liefereinheit
417-9004.00-00010	0,7 - 1,2 mm	GDZn	angegossen	werkzeuglos	10 Stck
417-9004.00-00015	1,2 - 1,7 mm	GDZn	angegossen	werkzeuglos	10 Stck
417-9004.00-00020	1,7 - 2,2 mm	GDZn	angegossen	werkzeuglos	10 Stck
417-9004.00-00030	2,7 - 3,2 mm	GDZn	angegossen	werkzeuglos	10 Stck
417-9009.00-00010	0,7 - 1,2 mm	Edelstahl	eingepresst	werkzeuglos	10 Stck
417-9009.00-00015	1,2 - 1,7 mm	Edelstahl	eingepresst	werkzeuglos	10 Stck
417-9009.00-00020	1,7 - 2,2 mm	Edelstahl	eingepresst	werkzeuglos	10 Stck
417-9009.00-00030	2,7 - 3,2 mm	Edelstahl	eingepresst	werkzeuglos	10 Stck

Zubehöre	
764	292-0306.80-02530 Demontage-Werkzeug
762	292-0401.00-03010 Lochbildabdeckung
763	292-0702.15-01030 Verstärkungsblech für Einbauöffnung

Scharniere



Eckscharnier Pr04 180°

[4-285]

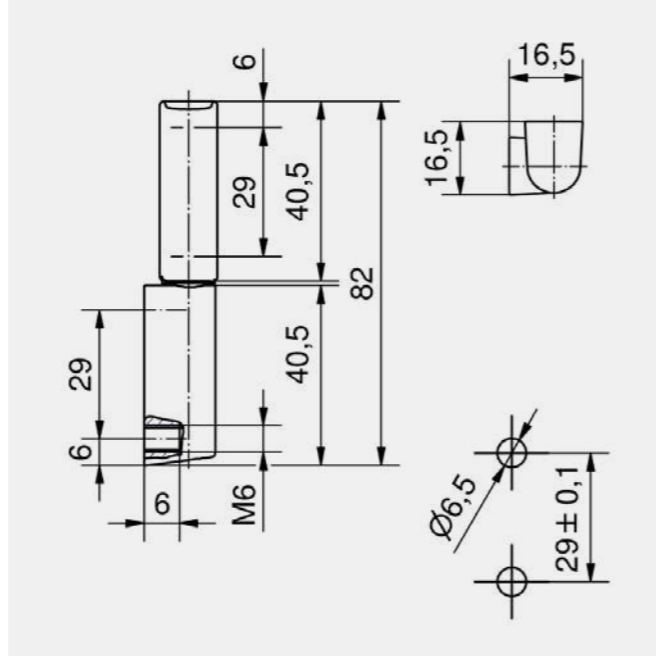


Vorteile

- Für aufliegende Türen.
- Scharnier sichtbar.
- Rechts / links einsetzbar.
- Öffnungswinkel 180°.
- Aushängbar.

Werkstoffe

- **Scharnier:** GDZn, schwarz beschichtet
- **Andere Oberflächen auf Anfrage.**
- **Stift:** Edelstahl



Eckscharnier

Produktnummer	Länge	Ausführung Stift	Montageart	Liefereinheit
224-9008.00-00000	82 mm	eingepresst	anschraubbar	10 Stck

Eckscharnier Pr04 180° Edelstahl

[7-210]

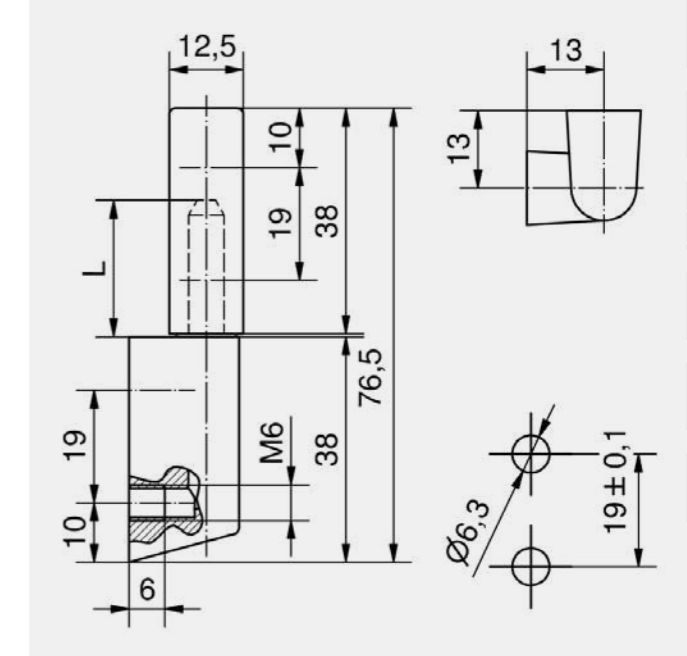


Vorteile

- Für aufliegende Türen.
- Scharnier sichtbar.
- Rechts / links einsetzbar.
- Öffnungswinkel 180°.
- Aushängbar.
- Die schrägen Scharnierenden verhindern die Ablagerung von Schmutz.

Werkstoffe

- **Scharnier komplett:** AISI 316



Eckscharnier

Produktnummer	Stiftlänge L	Ausführung Stift	Montageart	Liefereinheit
224-9003.00-00000	23 mm	eingepresst	anschraubbar	10 Stck
224-9005.00-00000	17,6 mm	eingepresst	anschraubbar	10 Stck

Eckscharnier Pr04 180°

[4-285.01]

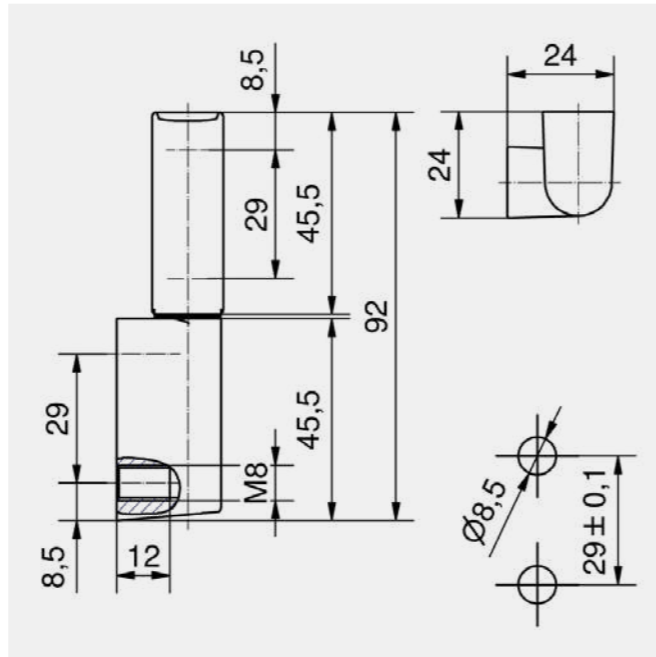


Vorteile

- Für aufliegende Türen.
- Scharnier sichtbar.
- Für schwere Anwendungen.
- Rechts / links einsetzbar.
- Öffnungswinkel 180°.
- Aushängbar.

Werkstoffe

- **Scharnier:** GDZn, schwarz beschichtet
- **Andere Oberflächen auf Anfrage!**
- **Stift:** Edelstahl



Eckscharnier

Produktnummer	Länge	Ausführung Stift	Montageart	Liefereinheit
224-9012.00-00000	92 mm	eingepresst	anschraubbar	10 Stck

Eckscharnier Pr04 180° Edelstahl

[7-211]

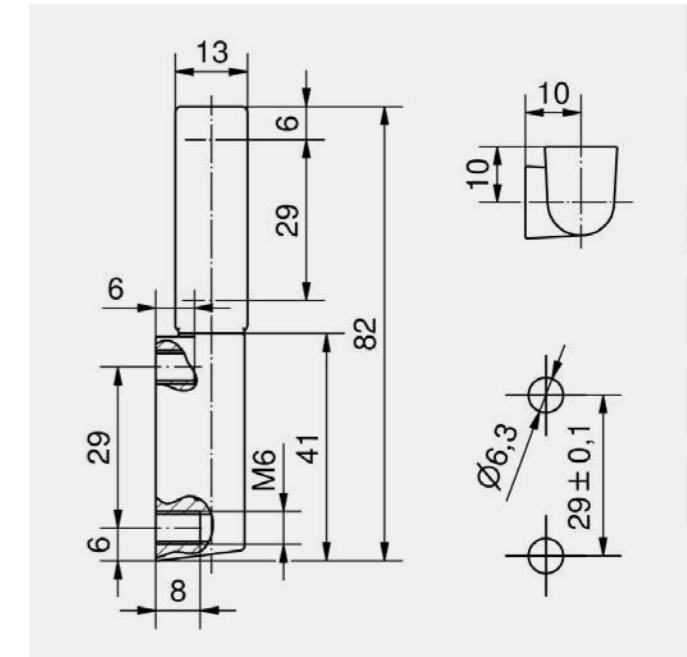


Vorteile

- Für aufliegende Türen.
- Scharnier sichtbar.
- Rechts / links einsetzbar.
- Öffnungswinkel 180°.
- Anschraubbar.
- Aushängbar.

Werkstoffe

- **Eckscharnier:** AISI 316, seidenmatt poliert
- **Stift:** Edelstahl



Eckscharnier

Produktnummer	Länge L	Ausführung Stift	Montageart	Liefereinheit
224-9201.00-00000	82 mm	eingepresst	anschraubbar	10 Stck





Vorteile

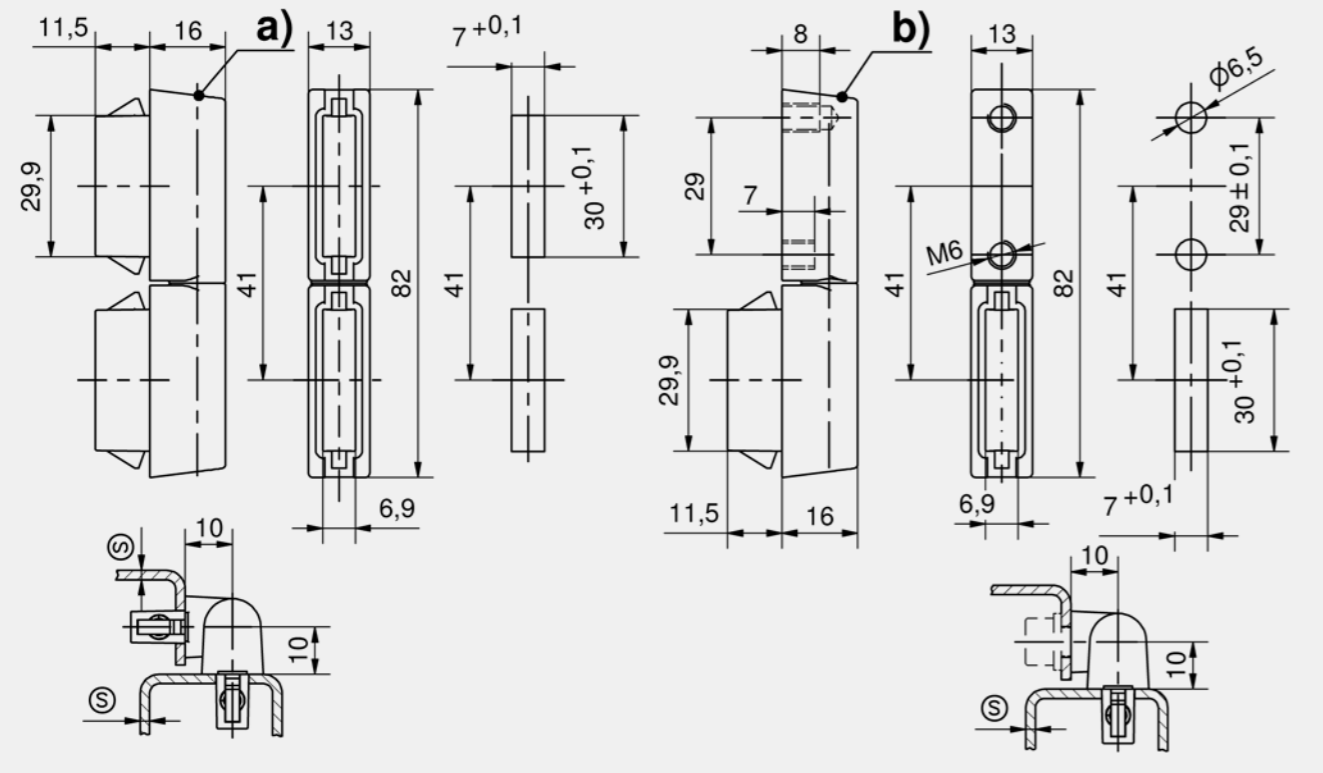
- Für aufliegende Türen.
- Scharnier sichtbar.
- Rechts / links einsetzbar.
- Öffnungswinkel 180°.
- Aushängbar.
- IP65 nach DIN EN 60529.
- **Version a)** werkzeuglose Montage durch einfaches Einklipsen in die dafür vorgesehene Einbauöffnung.
- **Version b)** Kombination von Schraub- und Klips-Montage. Eine Scharnierhälfte wird durch Schrauben M6 befestigt, die Montage der anderen Scharnierhälfte erfolgt durch einfaches Einklipsen in die dafür vorgesehene Einbauöffnung.

Werkstoffe

- **Scharnier:** GDZn, schwarz matt
- **Vernickelt und verchromt auf Anfrage.**
- **Stift:** Edelstahl
- **Klipselement:** gesinterter Stahl

Anmerkungen

Andere Varianten: DST/Schraub auf Anfrage. Bitte nehmen Sie Kontakt mit DIRAK auf.



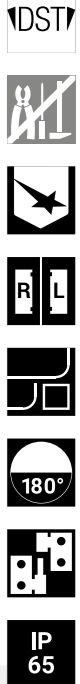
Eckscharnier

	Produktnummer	Klemmbereich (S)	Ausführung Stift	Montageart	Liefeinheit
a)	417-9015.00-00012	0,8 - 1,5 mm	eingepresst	werkzeuglos	10 Stck
a)	417-9015.00-00016	1,3 - 2,0 mm	eingepresst	werkzeuglos	10 Stck
a)	417-9015.00-00019	1,5 - 2,2 mm	eingepresst	werkzeuglos	10 Stck
a)	417-9015.00-00026	2,3 - 3,0 mm	eingepresst	werkzeuglos	10 Stck
b)	417-9017.00-00012	0,8 - 1,5 mm	eingepresst	werkzeuglos / anschraubbar	10 Stck
b)	417-9017.00-00016	1,3 - 2,0 mm	eingepresst	werkzeuglos / anschraubbar	10 Stck
b)	417-9017.00-00019	1,5 - 2,2 mm	eingepresst	werkzeuglos / anschraubbar	10 Stck
b)	417-9017.00-00026	2,3 - 3,0 mm	eingepresst	werkzeuglos / anschraubbar	10 Stck

Zubehöre	
764	292-0306.80-02530 Demontage-Werkzeug
762	292-0401.00-03007 Lochbildabdeckung
763	292-0702.15-01030 Verstärkungsblech für Einbauöffnung



alle Produktdetails auf DIRAK.com



Vorteile

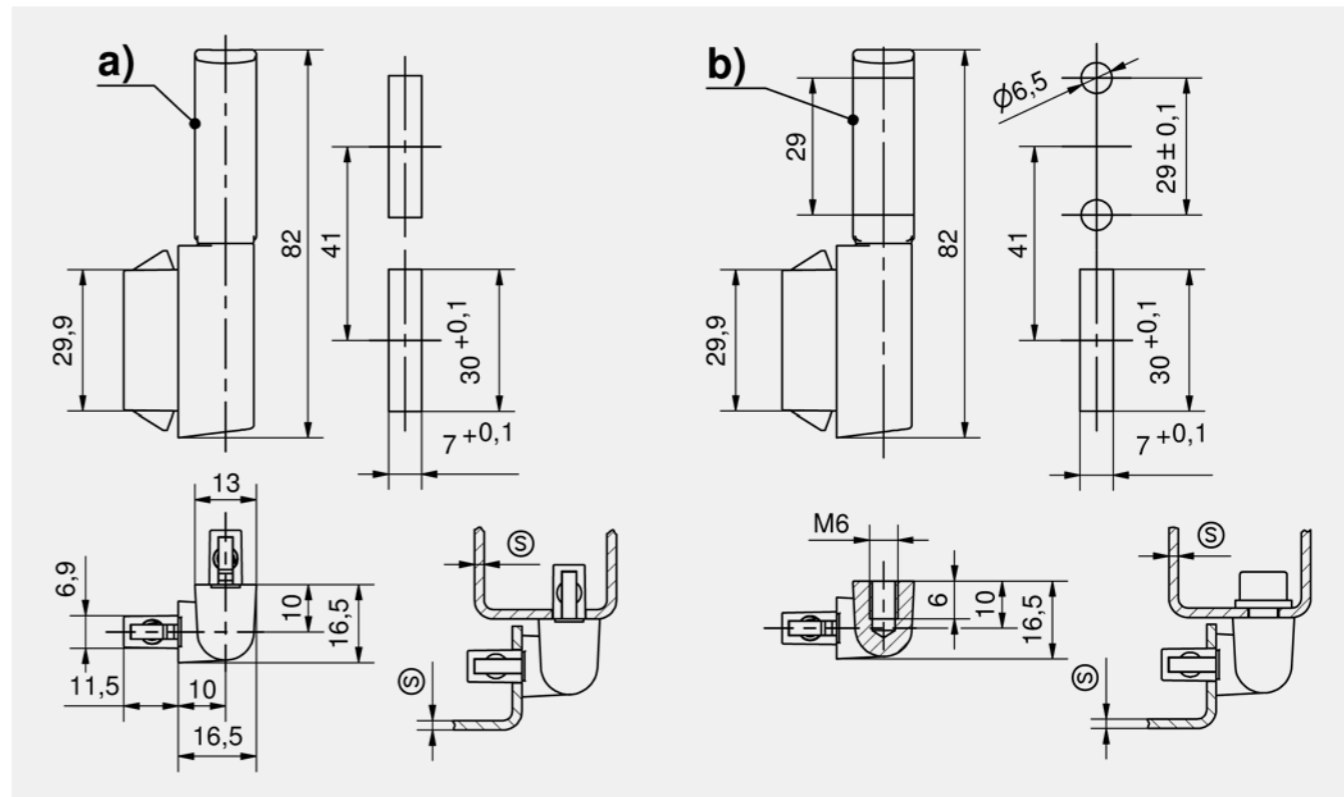
- Elegantes Eckscharnier für aufliegende Türen.
- Scharnier sichtbar.
- Aushängbar.
- Rechts / links einsetzbar.
- Öffnungswinkel 180°.
- IP65 nach DIN EN 60529.
- **Version a)** werkzeuglose Montage. Die Montage erfolgt durch einfaches Einklipsen in die dafür vorgesehene Einbauöffnung.
- **Version b)** Kombination von Schraub- und Klips-Montage. Eine Scharnierhälfte wird durch Schrauben M6 befestigt, die Montage der anderen Scharnierhälfte erfolgt durch einfaches Einklipsen in die dafür vorgesehene Einbauöffnung.

Werkstoffe

- **Eckscharnier:** AISI 316
- **Stift:** AISI 303
- **Klipselement:** Edelstahl
- **O-Ring:** NBR, schwarz

Anmerkungen

Andere Varianten: DST/Schraub auf Anfrage. Bitte nehmen Sie Kontakt mit DIRAK auf.



Eckscharnier

	Produktnummer	Klemmbereich (S)	Ausführung Stift	Montageart	Liefeinheit
a)	417-9015.82-00012	0,8 - 1,5 mm	eingepresst	werkzeuglos	10 Stck
a)	417-9015.82-00016	1,3 - 2,0 mm	eingepresst	werkzeuglos	10 Stck
a)	417-9015.82-00021	1,8 - 2,5 mm	eingepresst	werkzeuglos	10 Stck
a)	417-9015.82-00026	2,3 - 3,0 mm	eingepresst	werkzeuglos	10 Stck
b)	417-9017.82-00012	0,8 - 1,5 mm	eingepresst	werkzeuglos / anschraubbar	10 Stck
b)	417-9017.82-00016	1,3 - 2,0 mm	eingepresst	werkzeuglos / anschraubbar	10 Stck
b)	417-9017.82-00021	1,8 - 2,5 mm	eingepresst	werkzeuglos / anschraubbar	10 Stck
b)	417-9017.82-00026	2,3 - 3,0 mm	eingepresst	werkzeuglos / anschraubbar	10 Stck

Zubehöre	
764	292-0306.80-02530 Demontage-Werkzeug
762	292-0401.00-03007 Lochbildabdeckung
763	292-0702.15-01030 Verstärkungsblech für Einbauöffnung



alle Produktdetails auf DIRAK.com



Vorteile

- Für aufliegende Türen.
- Scharnier sichtbar.
- Rechts / links einsetzbar.
- Öffnungswinkel 180° auch bei Reihenschränken.
- Tür aushängbar.

Werkstoffe

- **Scharnierteile:** GDZn, gestrahlt verchromt oder schwarz beschichtet
- **Stift:** Edelstahl



Vorteile

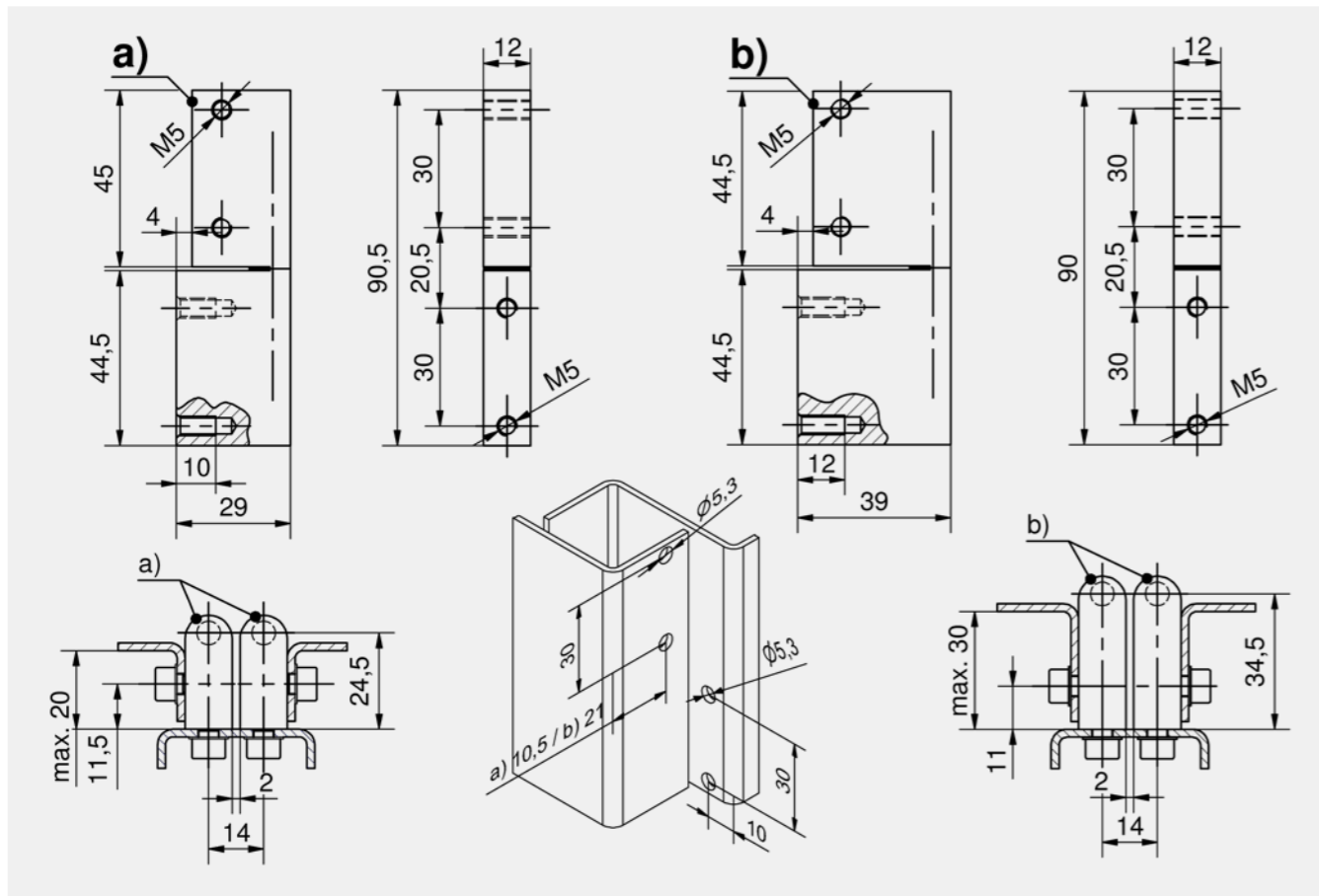
- Für aufliegende Türen.
- Scharnier sichtbar.
- Aushängbar.
- Rechts / links einsetzbar.
- Öffnungswinkel 180°.
- Stift eingepresst.
- Mit Teflon Zwischenscheibe für dauerhafte, leichtgängige Funktionssicherheit.

Werkstoffe

- **Scharnier:** GDZn, verchromt, schwarz gepulvert oder roh
- **Stift:** Stahl, verzinkt
- **Zwischenscheibe:** Teflon

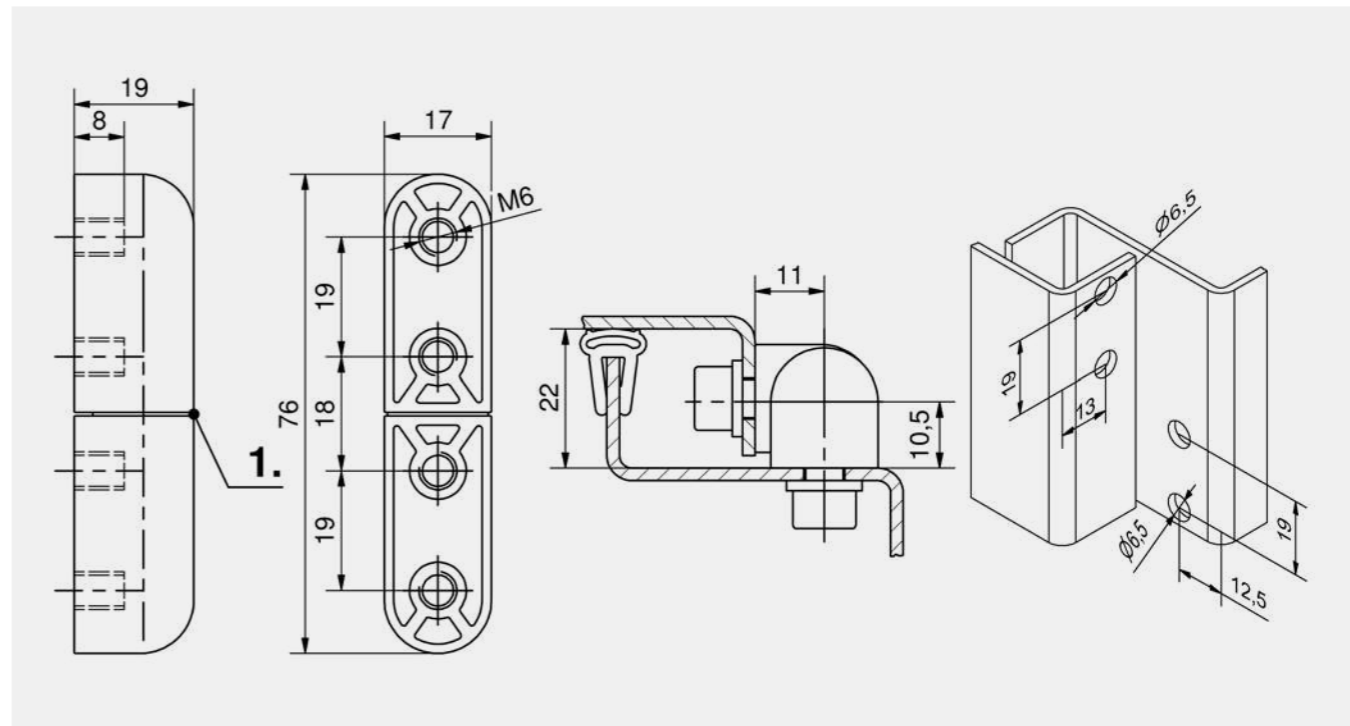
Anmerkungen

1. Zwischenscheibe



Eckscharnier, GDZn

	Produktnummer	Oberfläche	Höhe Rahmenteil	Höhe Türteil	für Abkantung	Ausführung Stift	Montageart	Liefereinheit
a)	210-9001.00-00000	schwarz	25 mm	29 mm	max. 20mm	eingepresst	anschraubbar	10 Stck
a)	210-9002.00-00000	gestrahlt verchromt	25 mm	29 mm	max. 20mm	eingepresst	anschraubbar	10 Stck
b)	210-9003.00-00000	schwarz	35 mm	39 mm	max. 30mm	eingepresst	anschraubbar	10 Stck



Eckscharnier, GDZn

Produktnummer	Oberfläche	Ausführung Stift	Montageart	Liefereinheit
224-9009.00-00000	glänzend verchromt	eingepresst	anschraubbar	10 Stck
224-9010.00-00000	schwarz	eingepresst	anschraubbar	10 Stck
224-9011.00-00000	roh	eingepresst	anschraubbar	10 Stck





Vorteile

- Eckscharnier, anschweißbar.
- Für aufliegende Türen.
- Scharnier sichtbar.
- Rechts / links einsetzbar.
- Öffnungswinkel 180°.
- Aushängbar.

Werkstoffe

- **Scharnier und Stift:** Stahl, roh

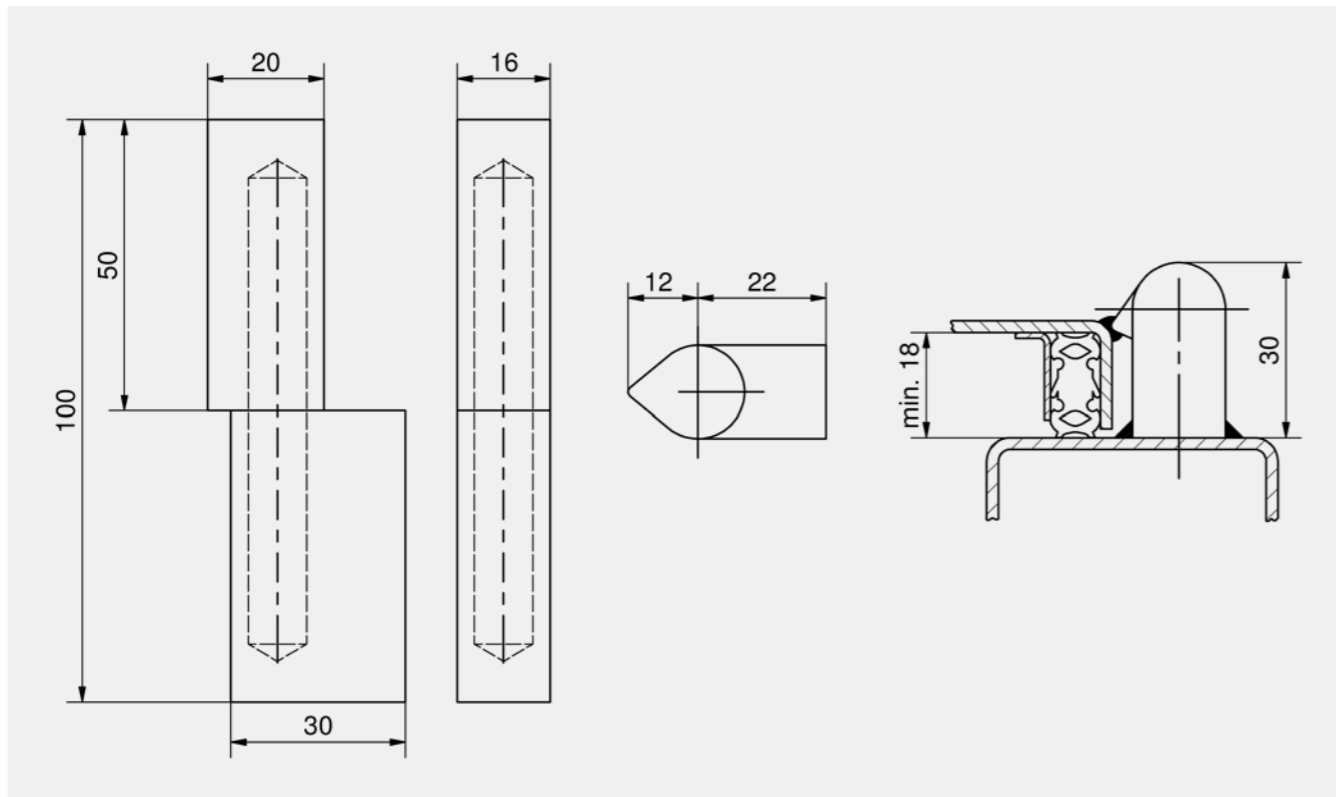


Vorteile

- Scharnier aus Rundstahl oder mit Anschweißtropfen.
- Für aufliegende Türen.
- Scharnier sichtbar.
- Öffnungswinkel 180°.
- Aushängbar.

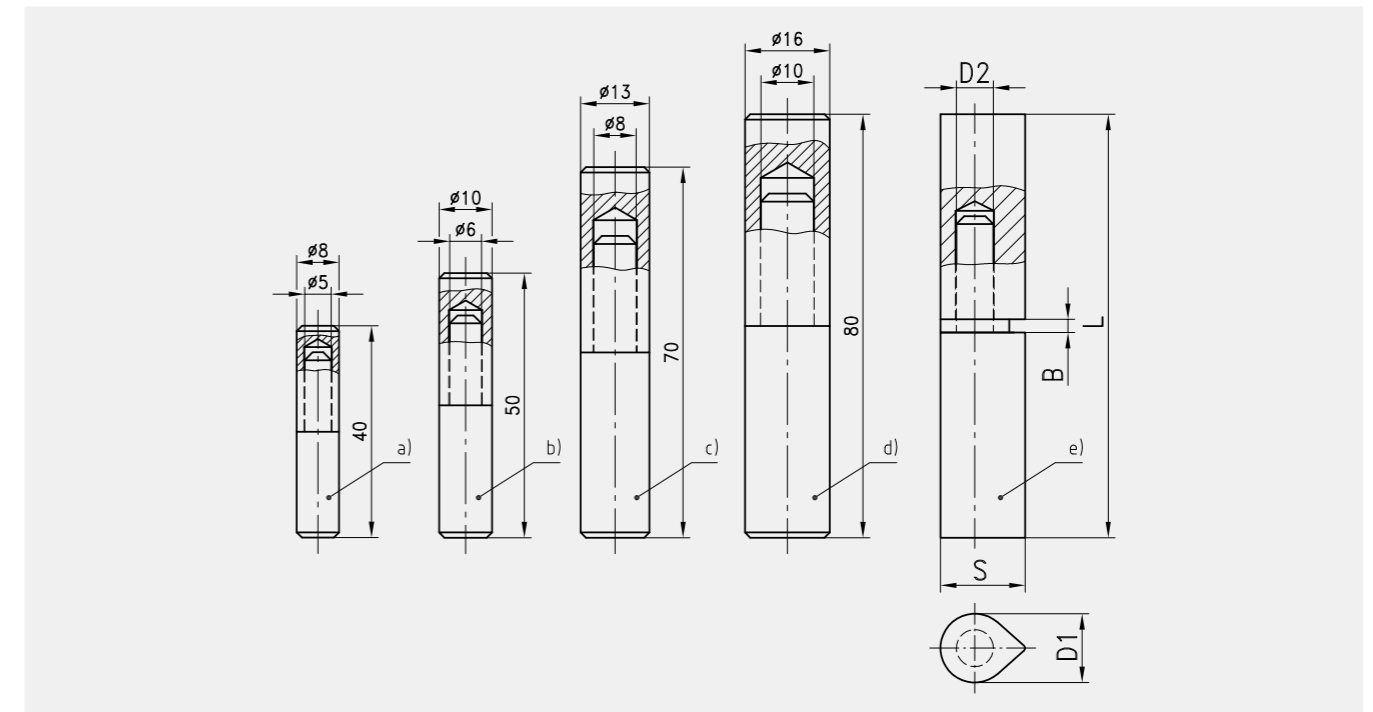
Werkstoffe

- **Scharnier:** AISI 304
- a) - d)
- **Stift und Scheibe:** AISI 304
- e)
- **Stift und Scheibe:** AISI 303



Eckscharnier

Produktnummer	Ausführung Stift	Montageart	Liefereinheit
223-9501.00-00000	lose	anschweißbar	6 Stck



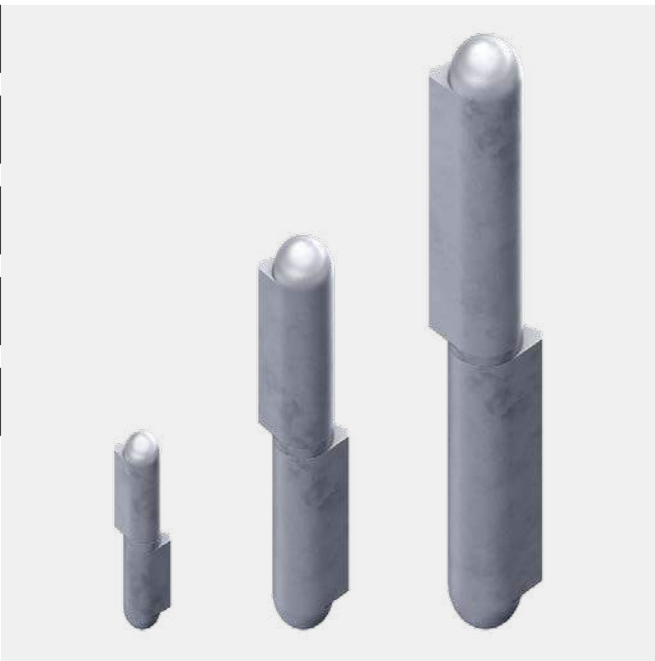
Eckscharnier

	Produktnummer	Abmessung	Ausführung Stift	Montageart	Liefereinheit
a)	223-9401.00-00000	Ø8 x 40	angegossen	anschweißbar	10 Stck
b)	223-9402.00-00000	Ø10 x 50	angegossen	anschweißbar	10 Stck
c)	223-9403.00-00000	Ø13 x 70	angegossen	anschweißbar	10 Stck
d)	223-9404.00-00000	Ø16 x 80	angegossen	anschweißbar	10 Stck

Eckscharnier mit Anschweißtropfen

	Produktnummer	L	D1	S	B	D2	Ausführung Stift	Montageart	Liefereinheit
e)	223-9601.00-00000	60 mm	10 mm	12,4 mm	2 mm	6 mm	eingepresst	anschweißbar	10 Stck
e)	223-9602.00-00000	80 mm	13 mm	16 mm	2,5 mm	7 mm	eingepresst	anschweißbar	10 Stck
e)	223-9603.00-00000	100 mm	16 mm	20 mm	3 mm	9 mm	eingepresst	anschweißbar	10 Stck
e)	223-9604.00-00000	120 mm	16 mm	20 mm	3 mm	9 mm	eingepresst	anschweißbar	10 Stck





Vorteile

- Eckscharnier für Elektroanschweißung.
- Profil spitzbogig, mit Anschweißnase.
- Für aufliegende Türen.
- Scharnier sichtbar.
- Rechts / links einsetzbar.
- Öffnungswinkel 180°.
- Aushängbar.

Werkstoffe

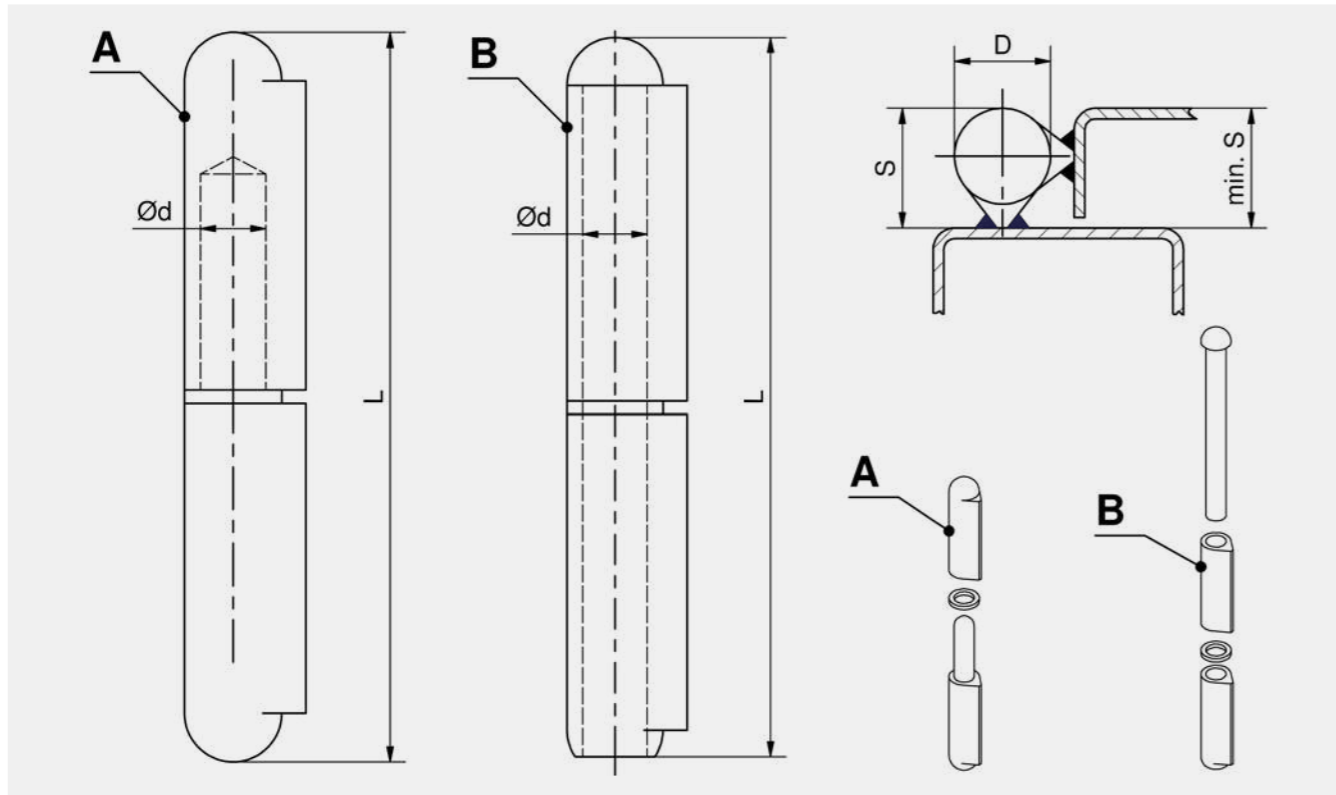
- **Scharnierober- und unterteil:** Stahl, roh
- **Stift:** Stahl oder Messing
- **Scheibe:** Messing

Eckscharnier, Ausführung A mit festem Stift

Produktnummer	Länge	Maß S	Ø Rolle D	Material Stift	Ausführung Stift	Ø Stift d	Montageart	Liefereinheit
223-9001.00-00000	40 mm	10 mm	8 mm	Stahl	fest	5 mm	anschweißbar	10 Stck
223-9002.00-00000	50 mm	10 mm	8 mm	Stahl	fest	5 mm	anschweißbar	10 Stck
223-9003.00-00000	60 mm	12 mm	10 mm	Stahl	fest	6 mm	anschweißbar	10 Stck
223-9004.00-00000	70 mm	12 mm	10 mm	Stahl	fest	6 mm	anschweißbar	10 Stck
223-9005.00-00000	80 mm	16 mm	13 mm	Stahl	fest	8 mm	anschweißbar	10 Stck
223-9006.00-00000	90 mm	16 mm	13 mm	Stahl	fest	8 mm	anschweißbar	10 Stck
223-9007.00-00000	100 mm	20 mm	16 mm	Stahl	fest	10 mm	anschweißbar	10 Stck
223-9008.00-00000	120 mm	20 mm	16 mm	Stahl	fest	10 mm	anschweißbar	10 Stck
223-9009.00-00000	135 mm	22,5 mm	18 mm	Stahl	fest	12 mm	anschweißbar	10 Stck
223-9010.00-00000	150 mm	25,5 mm	20 mm	Stahl	fest	13 mm	anschweißbar	10 Stck
223-9011.00-00000	180 mm	25,5 mm	20 mm	Stahl	fest	13 mm	anschweißbar	10 Stck
223-9012.00-00000	200 mm	29 mm	23 mm	Stahl	fest	16 mm	anschweißbar	10 Stck
223-9101.00-00000	40 mm	10 mm	8 mm	Messing	fest	5 mm	anschweißbar	10 Stck
223-9102.00-00000	50 mm	10 mm	8 mm	Messing	fest	5 mm	anschweißbar	10 Stck
223-9103.00-00000	60 mm	12 mm	10 mm	Messing	fest	6 mm	anschweißbar	10 Stck
223-9104.00-00000	70 mm	12 mm	10 mm	Messing	fest	6 mm	anschweißbar	10 Stck
223-9105.00-00000	80 mm	16 mm	13 mm	Messing	fest	8 mm	anschweißbar	10 Stck
223-9106.00-00000	90 mm	16 mm	13 mm	Messing	fest	8 mm	anschweißbar	10 Stck
223-9107.00-00000	100 mm	20 mm	16 mm	Messing	fest	10 mm	anschweißbar	10 Stck
223-9108.00-00000	120 mm	20 mm	16 mm	Messing	fest	10 mm	anschweißbar	10 Stck
223-9109.00-00000	135 mm	22,5 mm	18 mm	Messing	fest	12 mm	anschweißbar	10 Stck
223-9110.00-00000	150 mm	25,5 mm	20 mm	Messing	fest	13 mm	anschweißbar	10 Stck
223-9111.00-00000	180 mm	25,5 mm	20 mm	Messing	fest	13 mm	anschweißbar	10 Stck
223-9112.00-00000	200 mm	29 mm	23 mm	Messing	fest	16 mm	anschweißbar	10 Stck

Eckscharnier, Ausführung B mit losem Stift

Produktnummer	Länge	Maß S	Ø Rolle D	Material Stift	Ausführung Stift	Ø Stift d	Montageart	Liefereinheit
223-9201.00-00000	40 mm	10 mm	8 mm	Stahl	lose	5 mm	anschweißbar	10 Stck
223-9202.00-00000	50 mm	10 mm	8 mm	Stahl	lose	5 mm	anschweißbar	10 Stck
223-9203.00-00000	60 mm	12 mm	10 mm	Stahl	lose	6 mm	anschweißbar	10 Stck
223-9204.00-00000	70 mm	12 mm	10 mm	Stahl	lose	6 mm	anschweißbar	10 Stck
223-9205.00-00000	80 mm	16 mm	13 mm	Stahl	lose	8 mm	anschweißbar	10 Stck
223-9206.00-00000	90 mm	16 mm	13 mm	Stahl	lose	8 mm	anschweißbar	10 Stck
223-9207.00-00000	100 mm	20 mm	16 mm	Stahl	lose	10 mm	anschweißbar	10 Stck
223-9208.00-00000	120 mm	20 mm	16 mm	Stahl	lose	10 mm	anschweißbar	10 Stck
223-9209.00-00000	135 mm	22,5 mm	18 mm	Stahl	lose	12 mm	anschweißbar	10 Stck
223-9210.00-00000	150 mm	25,5 mm	20 mm	Stahl	lose	13 mm	anschweißbar	10 Stck
223-9211.00-00000	180 mm	25,5 mm	20 mm	Stahl	lose	13 mm	anschweißbar	10 Stck
223-9212.00-00000	200 mm	29 mm	23 mm	Stahl	lose	16 mm	anschweißbar	10 Stck
223-9301.00-00000	40 mm	10 mm	8 mm	Messing	lose	5 mm	anschweißbar	10 Stck
223-9302.00-00000	50 mm	10 mm	8 mm	Messing	lose	5 mm	anschweißbar	10 Stck
223-9303.00-00000	60 mm	12 mm	10 mm	Messing	lose	6 mm	anschweißbar	10 Stck
223-9304.00-00000	70 mm	12 mm	10 mm	Messing	lose	6 mm	anschweißbar	10 Stck
223-9305.00-00000	80 mm	16 mm	13 mm	Messing	lose	8 mm	anschweißbar	10 Stck
223-9307.00-00000	100 mm	20 mm	16 mm	Messing	lose	10 mm	anschweißbar	10 Stck
223-9308.00-00000	120 mm	20 mm	16 mm	Messing	lose	10 mm	anschweißbar	10 Stck
223-9309.00-00000	135 mm	22,5 mm	18 mm	Messing	lose	12 mm	anschweißbar	10 Stck
223-9310.00-00000	150 mm	25,5 mm	20 mm	Messing	lose	13 mm	anschweißbar	10 Stck



Scharniere

Scharniere





Vorteile

- Für aufliegende Türen.
- Scharnier sichtbar.
- Rechts / links einsetzbar.
- Öffnungswinkel 180°.
- Mit PA-Lagerbuchsen.

Werkstoffe

- **Rahmen- und Mittelteil:** GDZn, glänzend verchromt oder schwarz beschichtet
- **Stift:** Edelstahl
- **Lagerbuchse:** PA, natur

Anmerkungen

1. Lagerbuchse



Vorteile

- Für aufliegende Türen.
- Scharnier sichtbar.
- Rechts / links einsetzbar.
- Öffnungswinkel 180°.
- Rahmenteil anschraubbar und Mittelteil anschweißbar.
- Mit PA-Lagerbuchsen.

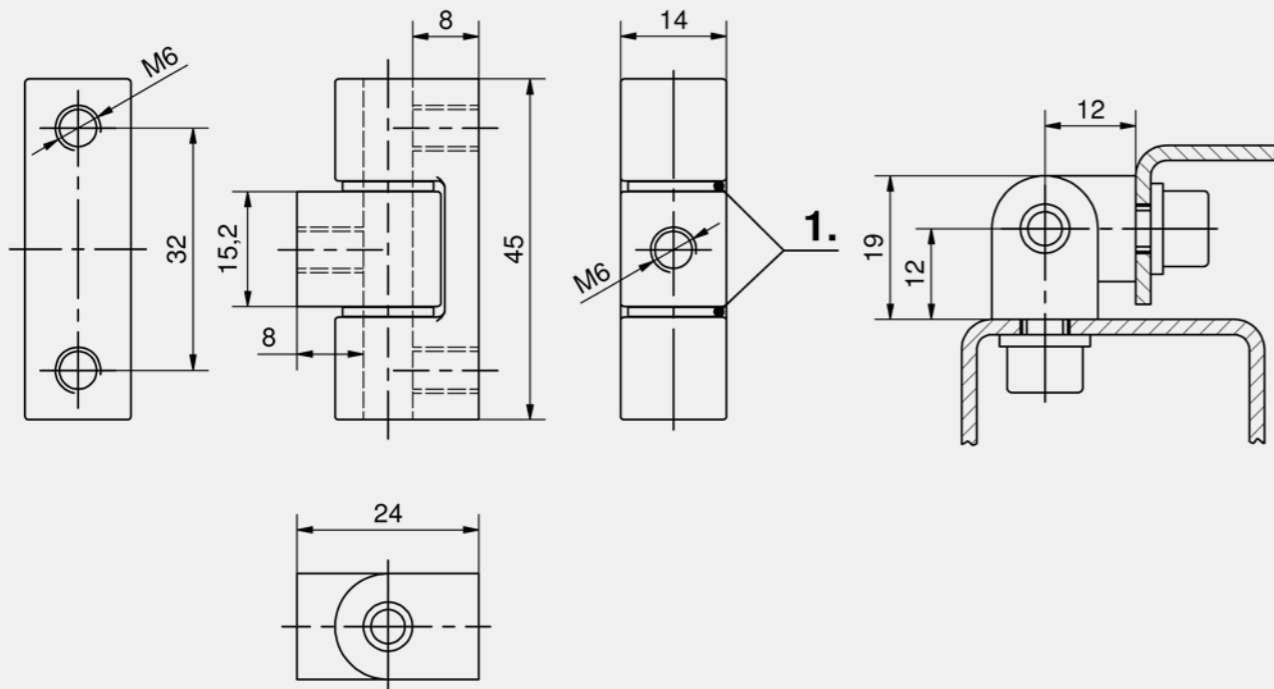
Werkstoffe

- **Rahmenteil:** GDZn, gestrahlt verchromt oder schwarz beschichtet
- **Mittelteil:** Stahl, roh
- **Stift:** Stahl, verzinkt
- **Lagerbuchse:** PA, natur

Anmerkungen

- Lieferung unmontiert
1. Lagerbuchse

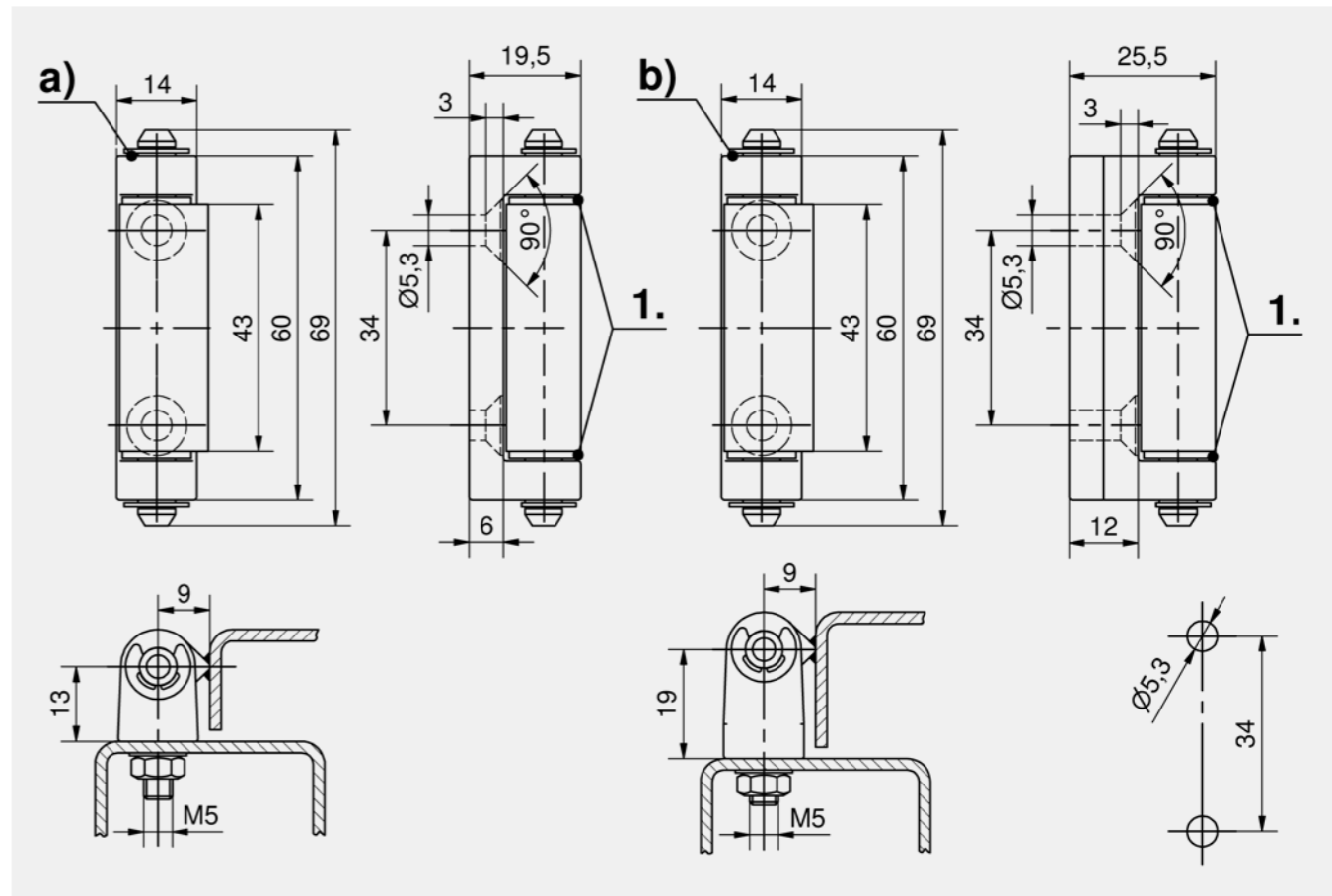
Scharniere



Eckscharnier, GDZn

Produktnummer	Oberfläche	Ausführung Stift	Montageart	Liefereinheit
217-9001.00-00000	glänzend verchromt	eingepresst	anschraubbar	10 Stck
217-9002.00-00000	schwarz	eingepresst	anschraubbar	10 Stck

Zubehöre	
754	6-040 Sperrzahnschrauben



Eckscharnier, GDZn

Produktnummer	Oberfläche Rahmenteil	Rahmenteil	Ausführung Stift	Montageart	Liefereinheit
217-9201.00-00000	gestrahlt verchromt	normal	mit Nut inkl. Sicherungsscheibe DIN6799	anschraubbar / anschweißbar	10 Stck
217-9203.00-00000	gestrahlt verchromt	erhöht	mit Nut inkl. Sicherungsscheibe DIN6799	anschraubbar / anschweißbar	10 Stck
217-9202.00-00000	schwarz	normal	mit Nut inkl. Sicherungsscheibe DIN6799	anschraubbar / anschweißbar	10 Stck
217-9204.00-00000	schwarz	erhöht	mit Nut inkl. Sicherungsscheibe DIN6799	anschraubbar / anschweißbar	10 Stck





Vorteile

- Für aufliegende Türen.
- Scharnier sichtbar.
- Rechts / links einsetzbar.
- Öffnungswinkel 180°.
- Anschraubbar.
- Mit PA-Lagerbuchsen.
- Die beiden Einbaubeispiele zeigen das asymmetrisch ausgelegte Türteil (2).
- Dies erlaubt eine Vielfalt von Türabkantungen.
- Der gerändelte Stift kann bei Bedarf auch ersetzt werden durch einen Stift mit Sicherungsscheiben siehe Produkt-System 4-330.

Werkstoffe

- **Rahmen- und Mittelteil:** GDZn, gestrahlt verchromt oder schwarz beschichtet
- **Stift:** Edelstahl
- **Lagerbuchse:** PA, natur

Anmerkungen

- 1. Lieferung unmontiert
- 1. Lagerbuchse



Vorteile

- Scharnier für Schlitzbefestigung.
- Für aufliegende Türen.
- Scharnier sichtbar.
- Rechts / links einsetzbar.
- Öffnungswinkel 180°.
- Rahmenteil anschraubbar.
- Türteil anschweißbar.

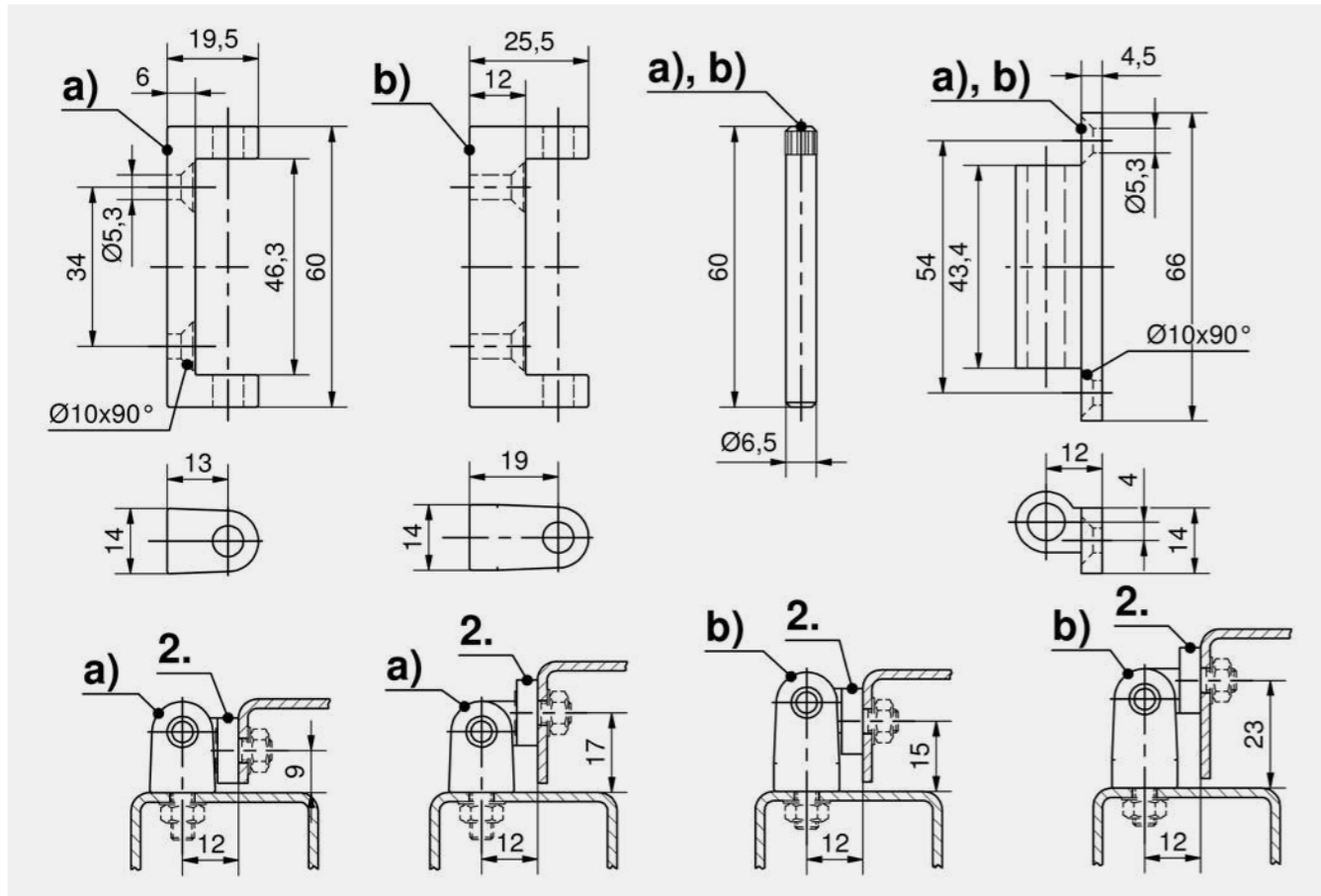
Werkstoffe

- **Türteil:** Stahl, roh
- **Stift und Rahmenteile:** Stahl, verzinkt

Anmerkungen

- 1. Ausführung a) und b) mit Anschweißwarzen 0,8mm hoch.

Scharniere



Eckscharnier, GDZn

	Produktnummer	Oberfläche Rahmenteil	Rahmenteil	Ausführung Stift	Montageart	Liefereinheit
a)	217-9301.00-00000	gestrahlt verchromt	normal	eingepresst	anschraubbar	10 Stck
b)	217-9303.00-00000	gestrahlt verchromt	erhöht	eingepresst	anschraubbar	10 Stck
a)	217-9302.00-00000	schwarz	normal	eingepresst	anschraubbar	10 Stck
b)	217-9304.00-00000	schwarz	erhöht	eingepresst	anschraubbar	10 Stck



Eckscharnier

	Produktnummer	Höhe H	Türteil mit Anschweißwarzen	Ausführung Stift	Montageart Rahmenteil	Montageart Türteil	Liefereinheit
a)	240-9201.00-00000	10 mm	Ja	lose	anschraubbar	anschweißbar	10 Stck
b)	240-9202.00-00000	12 mm	Ja	lose	anschraubbar	anschweißbar	10 Stck
c)	240-9002.00-00000	12 mm		lose	anschraubbar	anschweißbar	10 Stck



Scharniere



Vorteile

- Scharnier mit DIRAK-SNAP-Technology.
- Für aufliegende Türen.
- Scharnier sichtbar.
- Öffnungswinkel 180°.
- Aushängbar.
- Rechts / links einsetzbar.
- Werkzeuglose Montage durch einfaches Einklipsen in die dafür vorgesehenen Einbauöffnungen.
- Zur Erleichterung der lagerichtigen Montage, können die Einbauöffnungen mit Einbuchtung ausgestattet werden.

Werkstoffe

- **Scharnierteile:** GDZn, matt verchromt
- **Andere Oberflächen auf Anfrage.**
- **Stift:** Stahl, verzinkt
- **Klipselemente:** gesinterter Stahl

Anmerkungen

1. Alternative Einbauöffnung
2. Einbuchtung für lagerichtige Montage



Vorteile

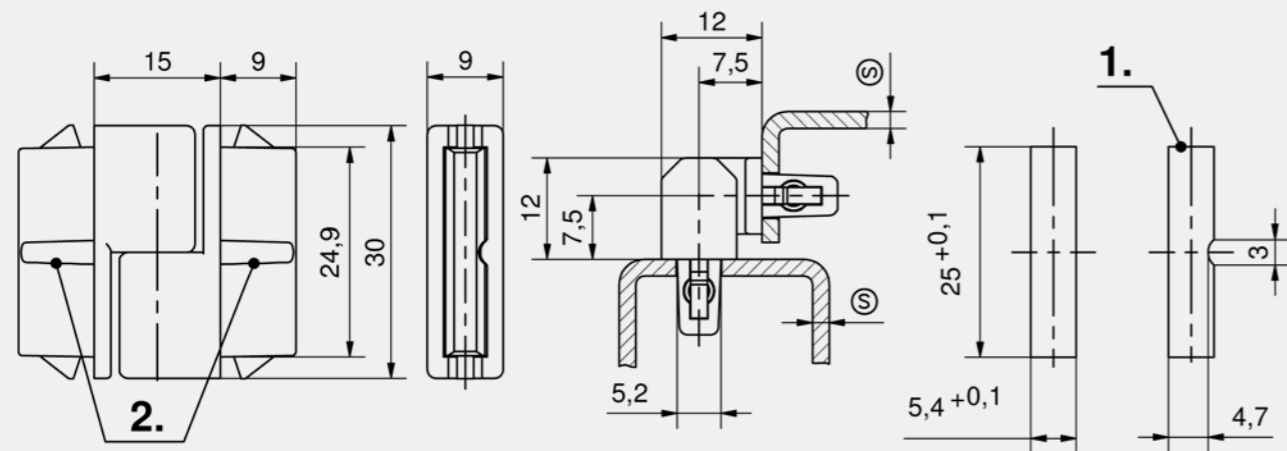
- 180° Kunststoffscharnier mit selbstsicherndem POM Stift zum Einsatz an Schaltschranktüren oder Maschinenklappen.
- Für aufliegende Türen bei Einzelschränken.
- Scharnier teilweise sichtbar.
- Abkantung 16mm.
- Rechts / links einsetzbar.
- Öffnungswinkel 180°.

Werkstoffe

- **Rahmen- und Türteil:** PA, schwarz
- **Stift:** POM, natur

Anmerkungen

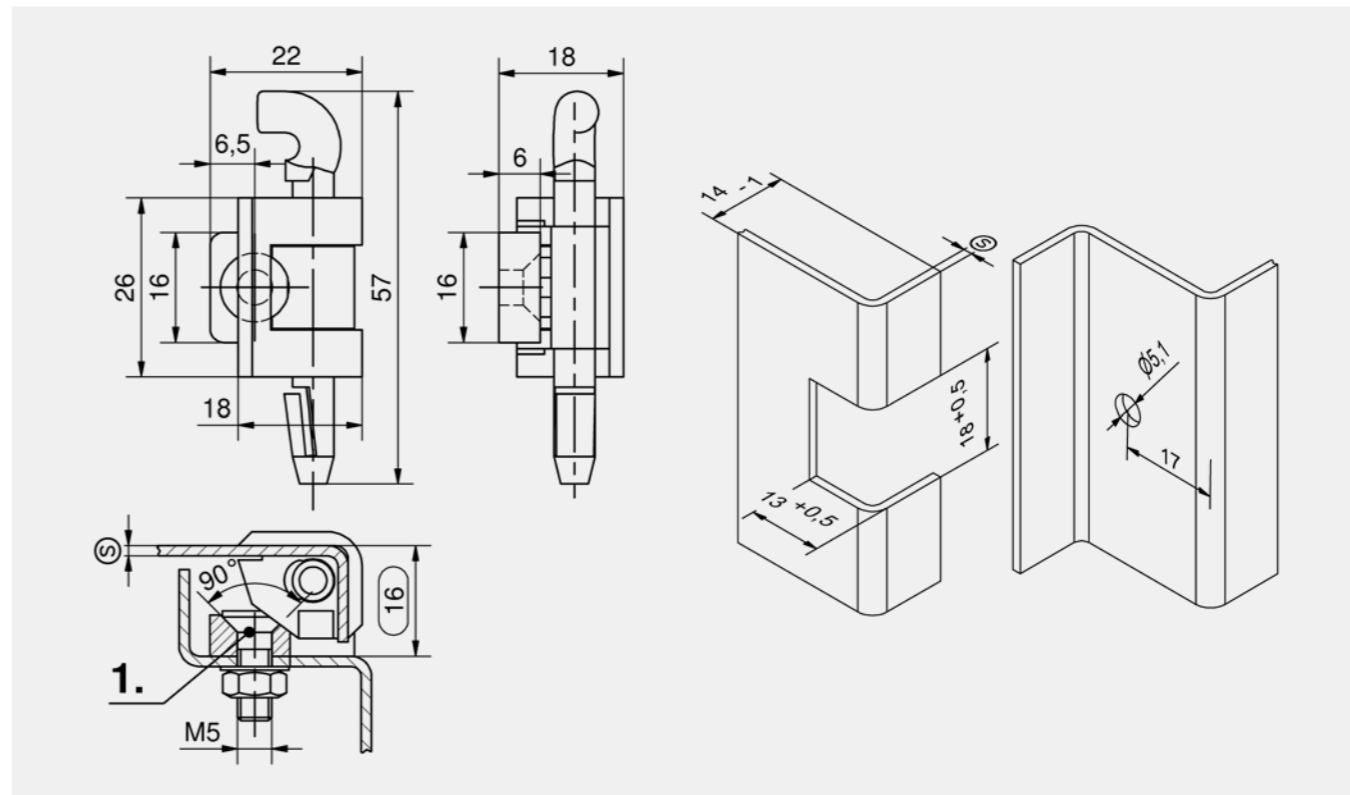
1. Befestigung mit Senkschraube M5 oder Blindniet Ø5



Eckscharnier, klipsbar

Produktnummer	Klemmbereich (S)	Ausführung Stift	Montageart	Liefereinheit
417-9201.00-00609	0,6 - 0,9 mm	eingepresst	werkzeuglos	10 Stck
417-9201.00-00811	0,8 - 1,1 mm	eingepresst	werkzeuglos	10 Stck
417-9201.00-01215	1,2 - 1,5 mm	eingepresst	werkzeuglos	10 Stck
417-9201.00-01821	1,8 - 2,1 mm	eingepresst	werkzeuglos	10 Stck
417-9201.00-02225	2,2 - 2,5 mm	eingepresst	werkzeuglos	10 Stck

Zubehöre	
+	764 292-0306.80-02530 Demontage-Werkzeug



Scharnier

Produktnummer	Türstärke (S)	Ausführung Stift	Montageart	Liefereinheit
212-9103.00-00000	1 - 1,25 mm	selbstsichernd	anschraubbar	50 Stck
212-9101.00-00000	1,5 - 2 mm	selbstsichernd	anschraubbar	50 Stck





Vorteile

- Für aufliegende Türen bei Einzelschränken.
- Scharnier teilweise sichtbar.
- Abkantung 20mm.
- Rechts / links einsetzbar.
- Öffnungswinkel 180°.
- Zwei kleine Nasen halten das Türteil bei der Montage des Stiftes in Position.

Werkstoffe

- **Tür- und Rahmenteil:** GDZn, glänzend verchromt oder schwarz beschichtet
- **Stifte:** Stahl, verzinkt, Edelstahl oder POM natur

Anmerkungen

Dieses Scharnier ist mit dem auf Produkt-System 4-160 dargestellten voll austauschbar.



Vorteile

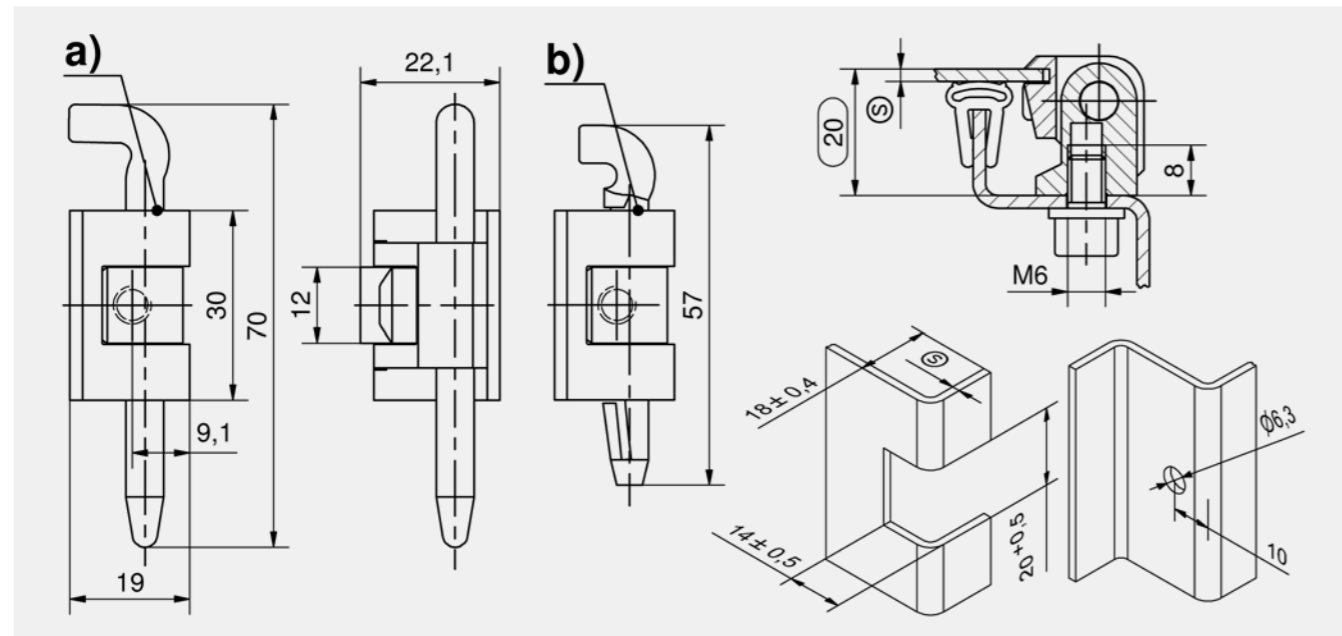
- Für aufliegende Türen bei Einzelschränken.
- Scharnier teilweise sichtbar.
- Abkantung 16mm.
- Rechts / links einsetzbar.
- Öffnungswinkel 180°.
- Der POM Stift ist selbstsichernd.

Werkstoffe

- **Rahmen- und Türteil:** AISI 316
- **Stift:** POM, natur oder Edelstahl

Anmerkungen

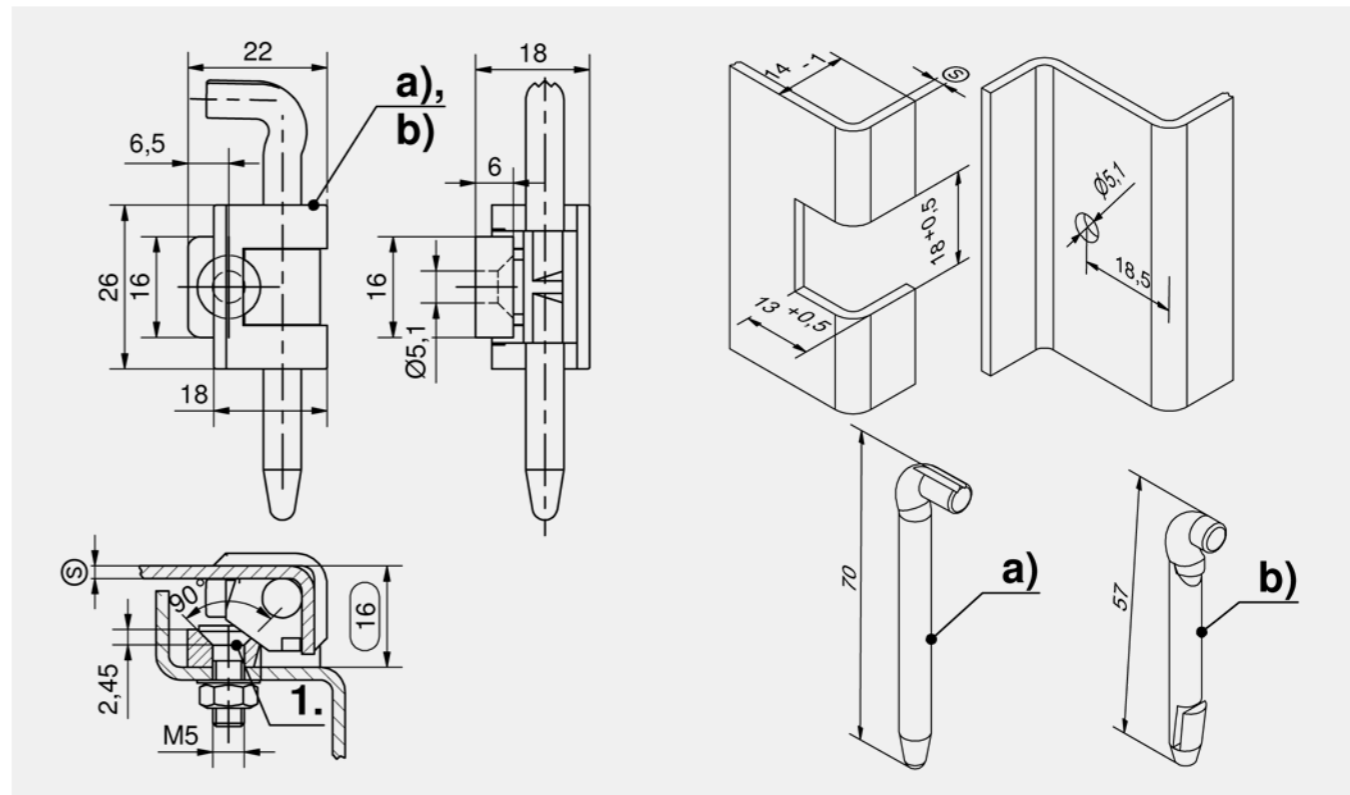
1. Befestigung mit Senkschraube M5 oder Blindniet Ø5



Scharnier, GDZn

	Produktnummer	Oberfläche	Türstärke (S)	Material Stift	Stiftlänge L	Ausführung Stift	Montageart	Liefereinheit
a)	212-9001.00-00000	glänzend verchromt	1,5 - 2,0 mm	Stahl verzinkt	70 mm	lose	anschraubbar	10 Stck
a)	212-9002.00-00000	glänzend verchromt	1,5 - 2,0 mm	Edelstahl	70 mm	lose	anschraubbar	10 Stck
b)	212-9003.00-00000	glänzend verchromt	1,5 - 2,0 mm	POM	57 mm	selbstsichernd	anschraubbar	10 Stck
a)	212-9501.00-00000	glänzend verchromt	2,5 - 3,2 mm	Stahl verzinkt	70 mm	lose	anschraubbar	10 Stck
a)	212-9502.00-00000	glänzend verchromt	2,5 - 3,2 mm	Edelstahl	70 mm	lose	anschraubbar	10 Stck
b)	212-9503.00-00000	glänzend verchromt	2,5 - 3,2 mm	POM	57 mm	selbstsichernd	anschraubbar	10 Stck
a)	212-9004.00-00000	schwarz	1,5 - 2,0 mm	Stahl verzinkt	70 mm	lose	anschraubbar	10 Stck
a)	212-9005.00-00000	schwarz	1,5 - 2,0 mm	Edelstahl	70 mm	lose	anschraubbar	10 Stck
b)	212-9006.00-00000	schwarz	1,5 - 2,0 mm	POM	57 mm	selbstsichernd	anschraubbar	10 Stck
a)	212-9504.00-00000	schwarz	2,5 - 3,2 mm	Stahl verzinkt	70 mm	lose	anschraubbar	10 Stck
a)	212-9505.00-00000	schwarz	2,5 - 3,2 mm	Edelstahl	70 mm	lose	anschraubbar	10 Stck
b)	212-9506.00-00000	schwarz	2,5 - 3,2 mm	POM	57 mm	selbstsichernd	anschraubbar	10 Stck

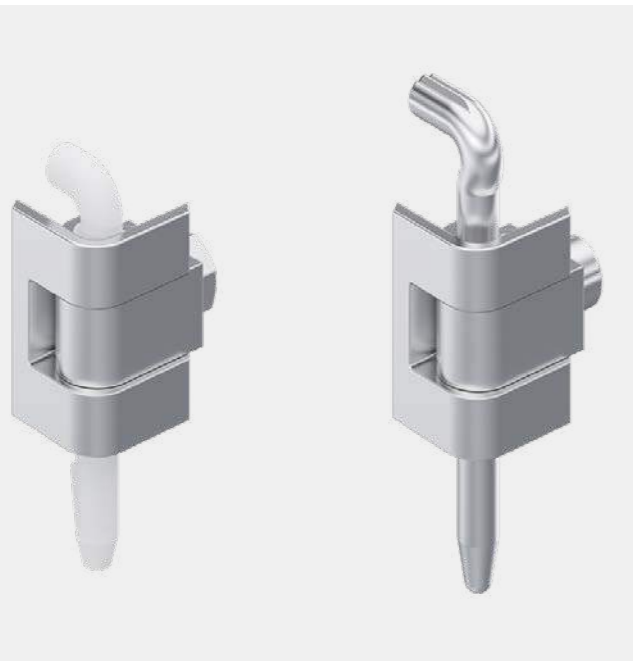
Zubehöre	
+	754 6-040 Sperrzahnschrauben



Scharnier

	Produktnummer	Türstärke (S)	Material Stift	Ausführung Stift	Stiftlänge L	Montageart	Liefereinheit
a)	212-9704.00-00000	1,5 mm	Edelstahl	lose	70 mm	anschraubbar	10 Stck
a)	212-9713.00-00000	2 mm	Edelstahl	lose	70 mm	anschraubbar	10 Stck
b)	212-9703.00-00000	2 mm	POM	selbstsichernd	57 mm	anschraubbar	10 Stck





Vorteile

- Für aufliegende Türen bei Einzelschränken.
- Scharnier teilweise sichtbar.
- Abkantung 20mm.
- Rechts / links einsetzbar.
- Öffnungswinkel 180°.
- Der POM Stift ist selbstsichernd.

Werkstoffe

- **Scharnierteile:** AISI 316
- **Stift:** POM, natur oder Edelstahl

Anmerkungen

(S) Türstärke 1,5 - 2mm

Montagezubehör beinhaltet:

1. Zylinderschraube M6x12 und Fächerscheibe
2. Gewindestift M6x16, Mutter M6 und Fächerscheibe



Vorteile

- Für aufliegende Türen bei Einzelschränken.
- Scharnier teilweise sichtbar.
- Abkantung 20mm.
- Rechts / links einsetzbar.
- Öffnungswinkel 180°.
- Rahmenteil in der GDZn Version mit Gewinde M6 und Zentrierzapfen für Montage von innen.
- Rahmenteil in Stahlversion für schwerere Belastungen!

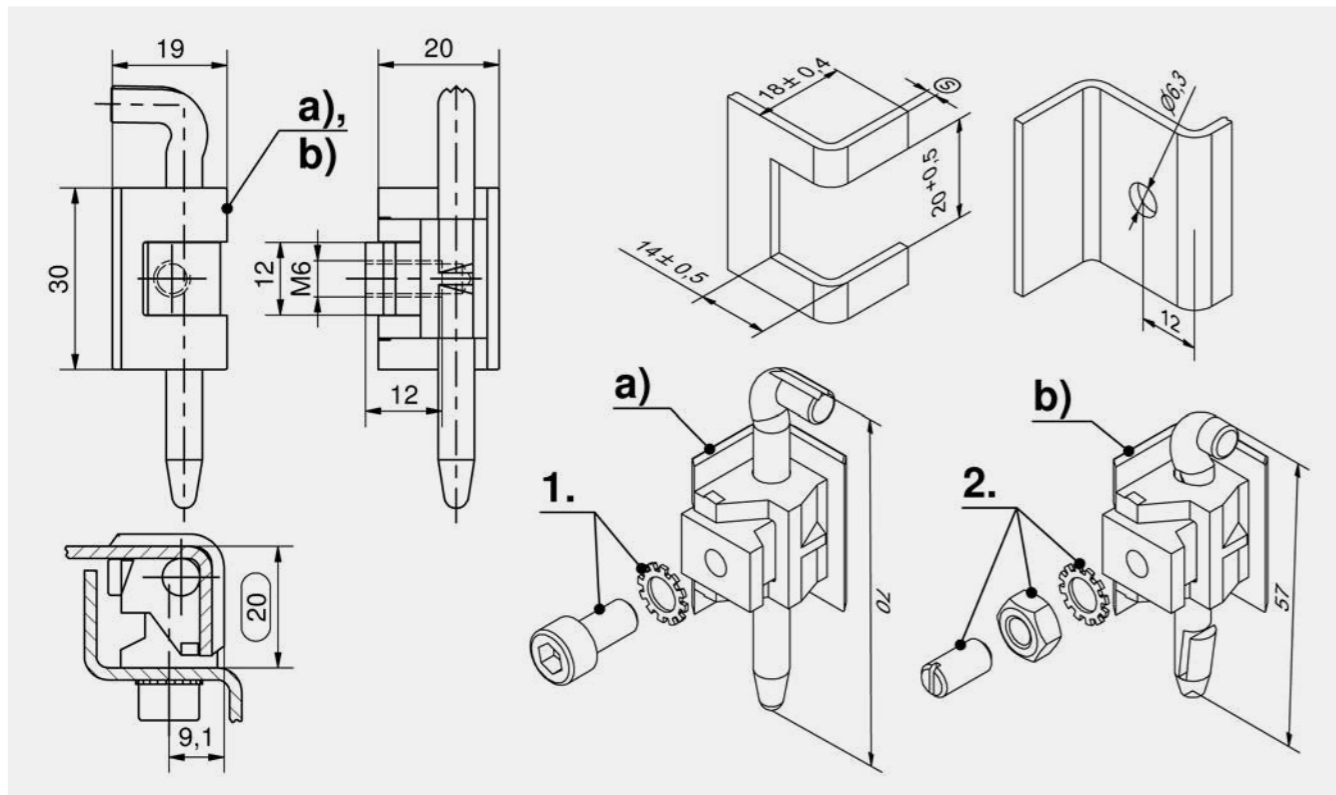
Werkstoffe

- **Rahmenteil:** GDZn, glänzend verchromt, schwarz beschichtet oder Stahl, schwarz beschichtet
- **Arretierscheibe:** Stahl, verzinkt
- **Türteil:** GDZn, glänzend verchromt oder schwarz beschichtet
- **Stift:** Stahl, Edelstahl oder POM

Anmerkungen

- (S) Türstärke 1,5 - 2mm
1. Einbauanleitung der Arretierscheibe
 2. Arretierscheibe

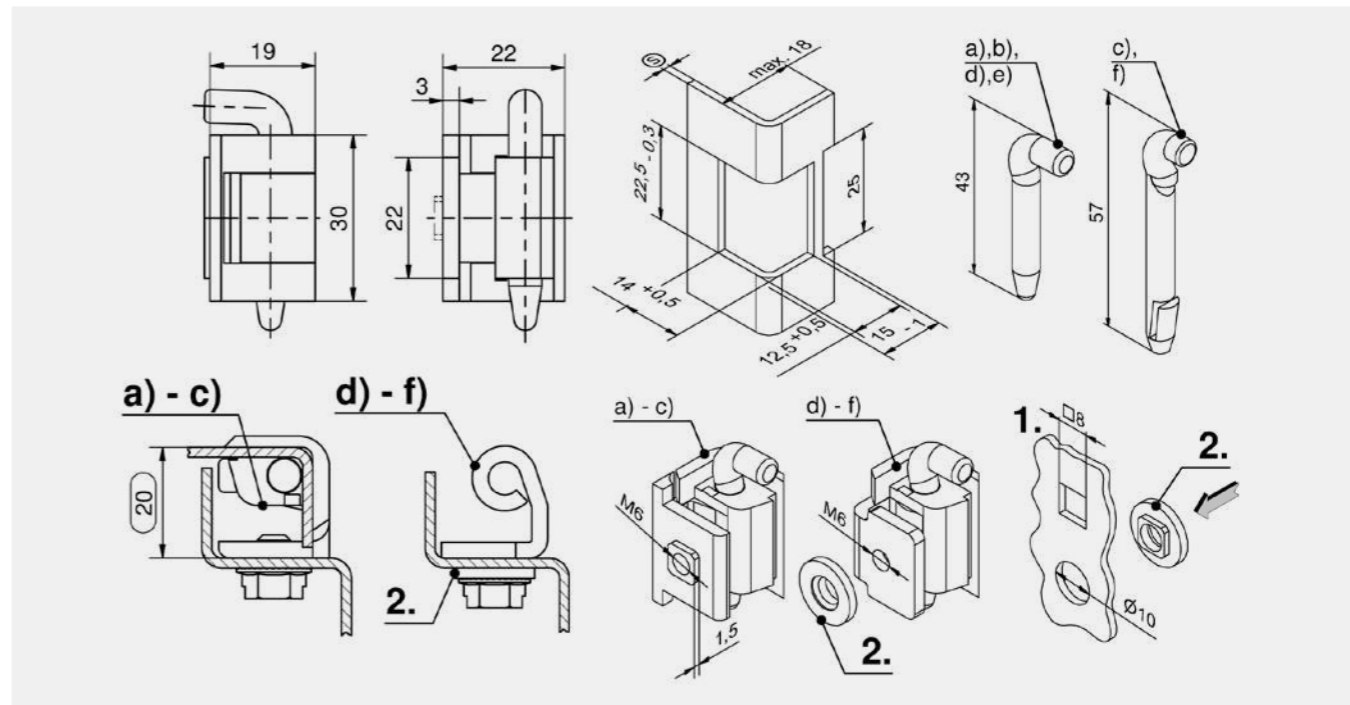
Scharniere



Scharnier

	Produktnummer	Material Stift	Stiftlänge L	Ausführung Stift	Montagezubehör	Montageart	Liefereinheit
a)	212-9201.00-00000	Edelstahl	70 mm	lose	Ja	anschraubbar	10 Stck
a)	212-9203.00-00000	Edelstahl	70 mm	lose	Nein	anschraubbar	10 Stck
b)	212-9202.00-00000	POM	57 mm	selbstsichernd	Ja	anschraubbar	10 Stck
b)	212-9204.00-00000	POM	57 mm	selbstsichernd	Nein	anschraubbar	10 Stck

Scharniere



Scharnier, GDZn

	Produktnummer	Oberfläche	Ausführung	Material Stift	Stiftlänge L	Ausführung Stift	Montageart	Liefereinheit
a)	212-9056.00-00000	glänzend verchromt	mit M6 + Zentrierzapfen	Stahl verzinkt	43 mm	lose	anschraubbar	10 Stck
b)	212-9057.00-00000	glänzend verchromt	mit M6 + Zentrierzapfen	Edelstahl	43 mm	lose	anschraubbar	10 Stck
c)	212-9058.00-00000	glänzend verchromt	mit M6 + Zentrierzapfen	POM	57 mm	selbstsichernd	anschraubbar	10 Stck
a)	212-9059.00-00000	schwarz	mit M6 + Zentrierzapfen	Stahl verzinkt	43 mm	lose	anschraubbar	10 Stck
b)	212-9060.00-00000	schwarz	mit M6 + Zentrierzapfen	Edelstahl	43 mm	lose	anschraubbar	10 Stck
c)	212-9061.00-00000	schwarz	mit M6 + Zentrierzapfen	POM	57 mm	selbstsichernd	anschraubbar	10 Stck

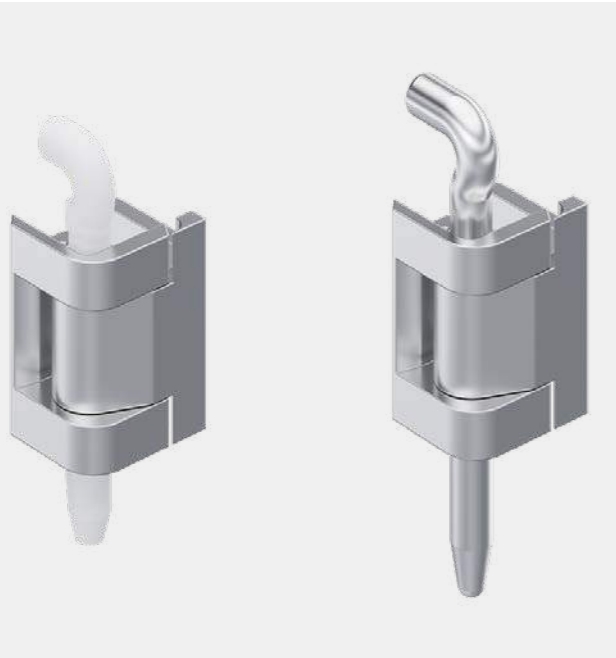
Scharnier, Rahmenteil Stahl, Türteil GDZn

	Produktnummer	Oberfläche	Ausführung	Material Stift	Stiftlänge L	Ausführung Stift	Montageart	Liefereinheit
d)	212-9062.00-00000	schwarz	mit Arretierscheibe	Stahl verzinkt	43 mm	lose	anschraubbar	10 Stck
e)	212-9063.00-00000	schwarz	mit Arretierscheibe	Edelstahl	43 mm	lose	anschraubbar	10 Stck
f)	212-9064.00-00000	schwarz	mit Arretierscheibe	POM	57 mm	selbstsichernd	anschraubbar	10 Stck

Zubehöre

+ 754 6-040 Sperrzahnschrauben





Vorteile

- Für aufliegende Türen bei Einzelschränken.
- Scharnier teilweise sichtbar.
- Abkantung 20mm (nicht voll durchbrochen).
- Rechts / links einsetzbar.
- Öffnungswinkel 180°.
- Rahmenteil mit Gewinde M6 und Zentrierzapfen für Montage von innen.
- Der POM Stift ist selbstsichernd.

Werkstoffe

- **Tür- und Rahmenteil:** AISI 316
- **Stift:** Edelstahl oder POM



Vorteile

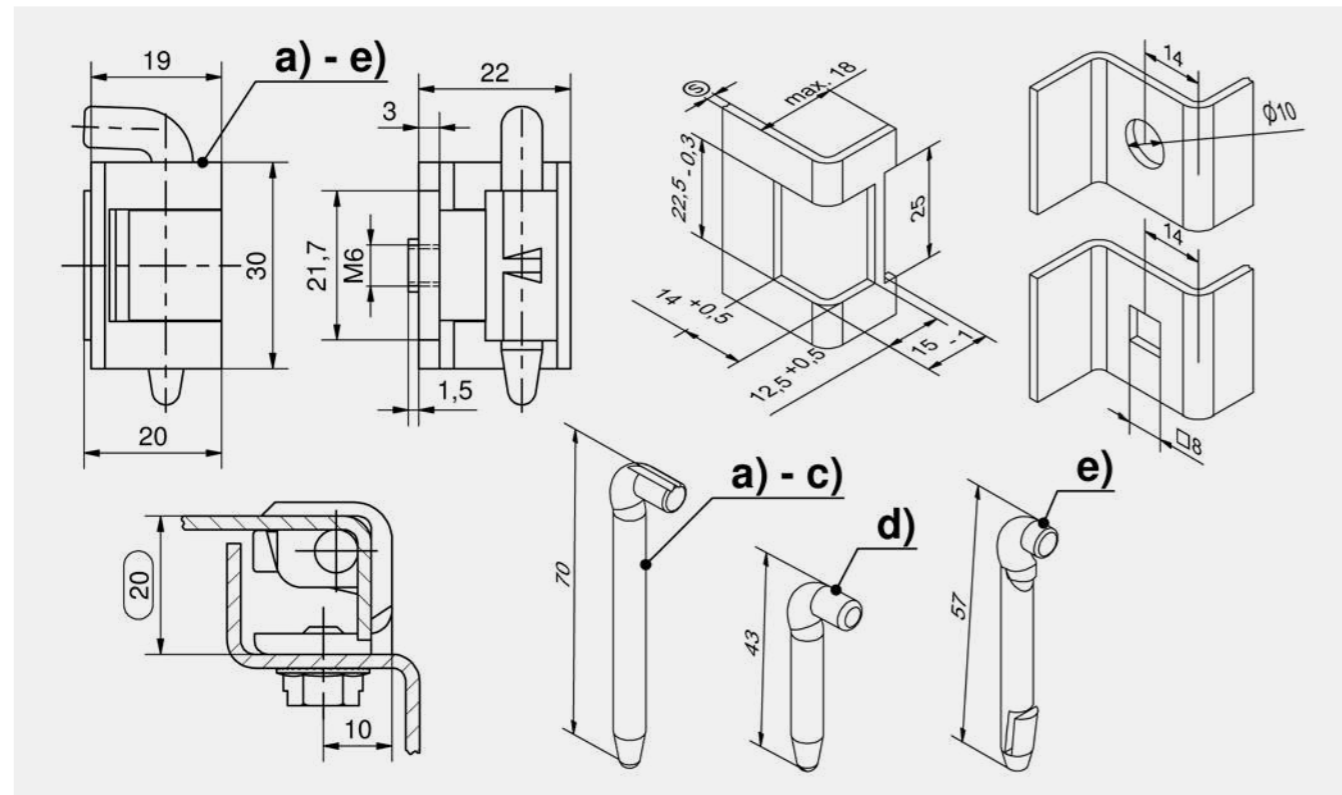
- Für aufliegende Türen bei Einzelschränken.
- Scharnier teilweise sichtbar.
- Abkantung 20mm.
- Rechts / links einsetzbar.
- Öffnungswinkel 180°.
- Aushängbar.
- Die Montage des Rahmenteils erfolgt werkzeuglos durch einfaches Einklipsen in die dafür vorgesehene Einbauöffnung.
- IP65 gemäß DIN EN 60529 (optional).

Werkstoffe

- **Rahmen- und Türteil:** GDZn, schwarz matt
- **Stift:** Stahl, verzinkt, AISI 304 oder POM
- **Klipselemente:** gesinterter Stahl, verzinkt

Anmerkungen

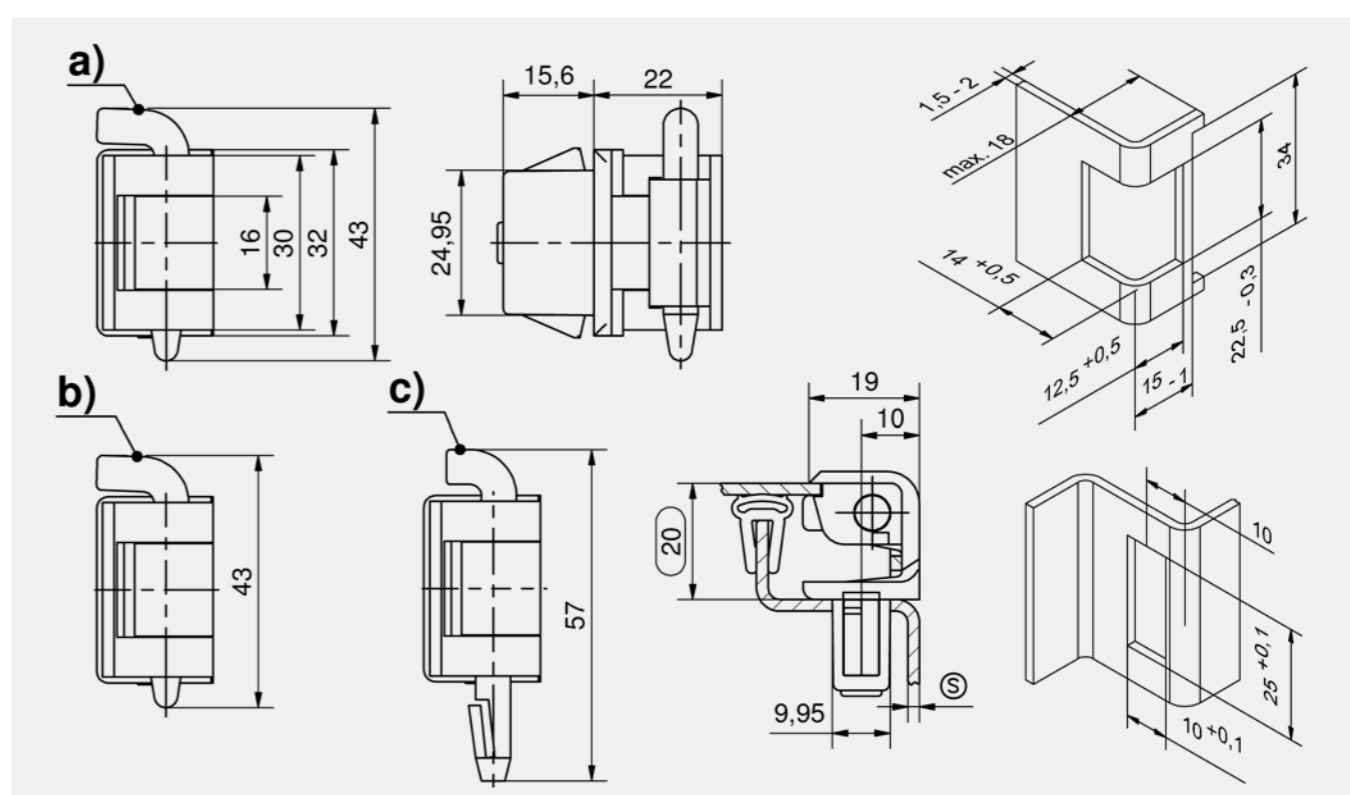
Nur für leichte Anwendungen!



Scharnier

	Produktnummer	Türstärke (S)	Material Stift	Stiftlänge L	Ausführung Stift	Montageart	Liefereinheit
a)	212-9707.00-00000	1,5 mm	AISI 301	70 mm	lose	anschraubbar	10 Stck
b)	212-9716.00-00000	1,5 mm	AISI 316	70 mm	lose	anschraubbar	10 Stck
c)	212-9714.00-00000	2 mm	AISI 316	70 mm	lose	anschraubbar	10 Stck
d)	212-9705.00-00000	2 mm	AISI 304	43 mm	lose	anschraubbar	10 Stck
e)	212-9706.00-00000	2 mm	POM	57 mm	selbstsichernd	anschraubbar	10 Stck

Zubehöre	
+	754 202-0606.04-00000 Sperrzahnschraube



Scharnier

	Produktnummer	Klembereich (S)	Material Stift	Stiftlänge L	Ausführung Stift	Montageart	Liefereinheit
a)	412-9059.00-01217	1,2 - 1,7 mm	Stahl verzinkt	43 mm	lose	werkzeuglos	10 Stck
a)	412-9059.00-01722	1,7 - 2,2 mm	Stahl verzinkt	43 mm	lose	werkzeuglos	10 Stck
b)	412-9060.00-01217	1,2 - 1,7 mm	AISI 304	43 mm	lose	werkzeuglos	10 Stck
b)	412-9060.00-01722	1,7 - 2,2 mm	AISI 304	43 mm	lose	werkzeuglos	10 Stck
c)	412-9061.00-01217	1,2 - 1,7 mm	POM	57 mm	selbstsichernd	werkzeuglos	10 Stck
c)	412-9061.00-01722	1,7 - 2,2 mm	POM	57 mm	selbstsichernd	werkzeuglos	10 Stck

Zubehöre	
+	762 292-0403.06-07035 Lochbildabdeckung
	762 292-0403.06-09005 Lochbildabdeckung
	764 292-0306.80-02530 Demontage-Werkzeug

Funktionserweiterung	
*	839-3770.40-02120 O-Ring 21 x 2,0mm



- DST
-
-
-
-
-
-
-

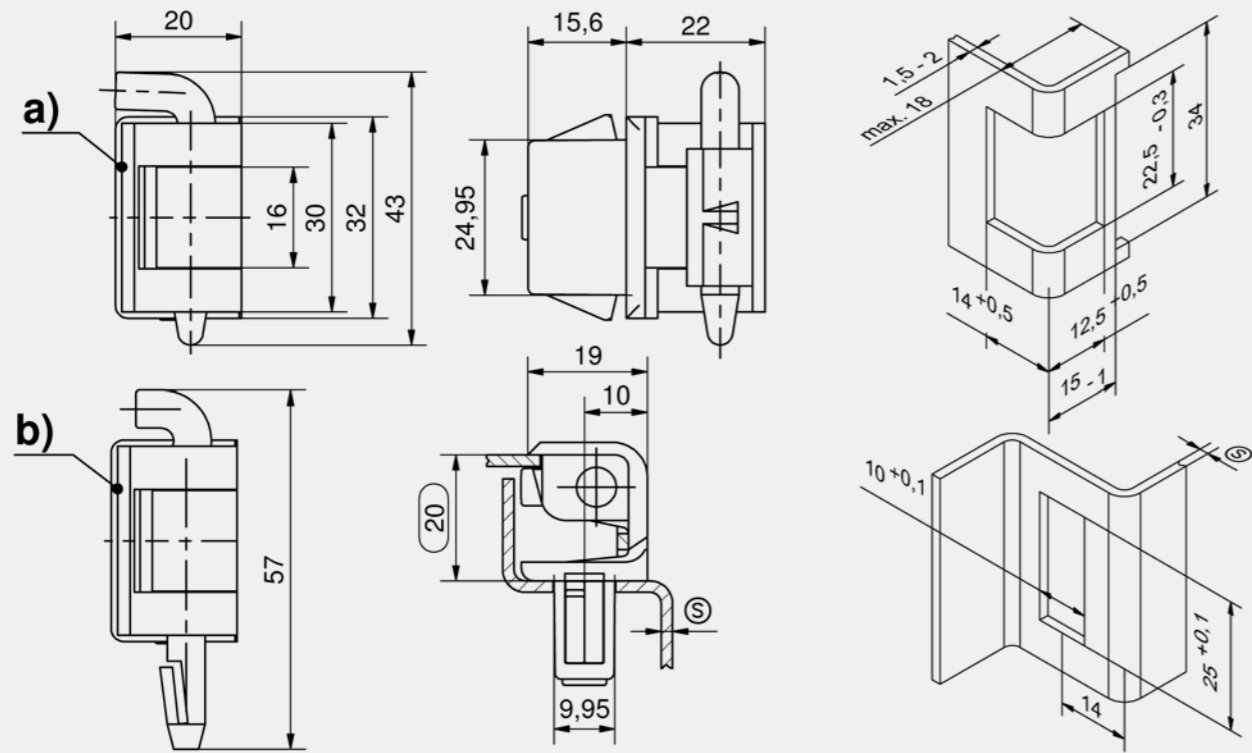


Vorteile

- Scharnier mit DIRAK-SNAP-Technology.
- Für aufliegende Türen bei Einzelschränken.
- Scharnier teilweise sichtbar.
- Abkantung 20mm.
- Rechts / links einsetzbar.
- Öffnungswinkel 180°.
- Werkzeuglose Montage des Rahmenteils durch einfaches Einklipsen in die dafür vorgesehene Einbauöffnung.
- IP65 nach DIN EN 60529 (optional).

Werkstoffe

- **Rahmen- und Türteil:** AISI 316
- **Stift:** AISI 316 oder POM
- **Klipselemente:** Edelstahl



Scharnier

	Produktnummer	Klemmbereich (S)	Material Stift	Stiftlänge L	Ausführung Stift	Montageart	Liefereinheit
a)	412-9063.00-01217	1,2 - 1,7 mm	AISI 316	43 mm	lose	werkzeuglos	10 Stck
b)	412-9064.00-01217	1,2 - 1,7 mm	POM	57 mm	selbstsichernd	werkzeuglos	10 Stck
a)	412-9063.00-01722	1,7 - 2,2 mm	AISI 316	43 mm	lose	werkzeuglos	10 Stck
b)	412-9064.00-01722	1,7 - 2,2 mm	POM	57 mm	selbstsichernd	werkzeuglos	10 Stck

Zubehöre	
764	292-0306.80-02530 Demontage-Werkzeug
762	292-0403.06-07035 Lochbildabdeckung
762	292-0403.06-09005 Lochbildabdeckung

Funktionserweiterung	
839-3770.40-02120	O-Ring 21 x 2,0mm

-
-
-
-



Vorteile

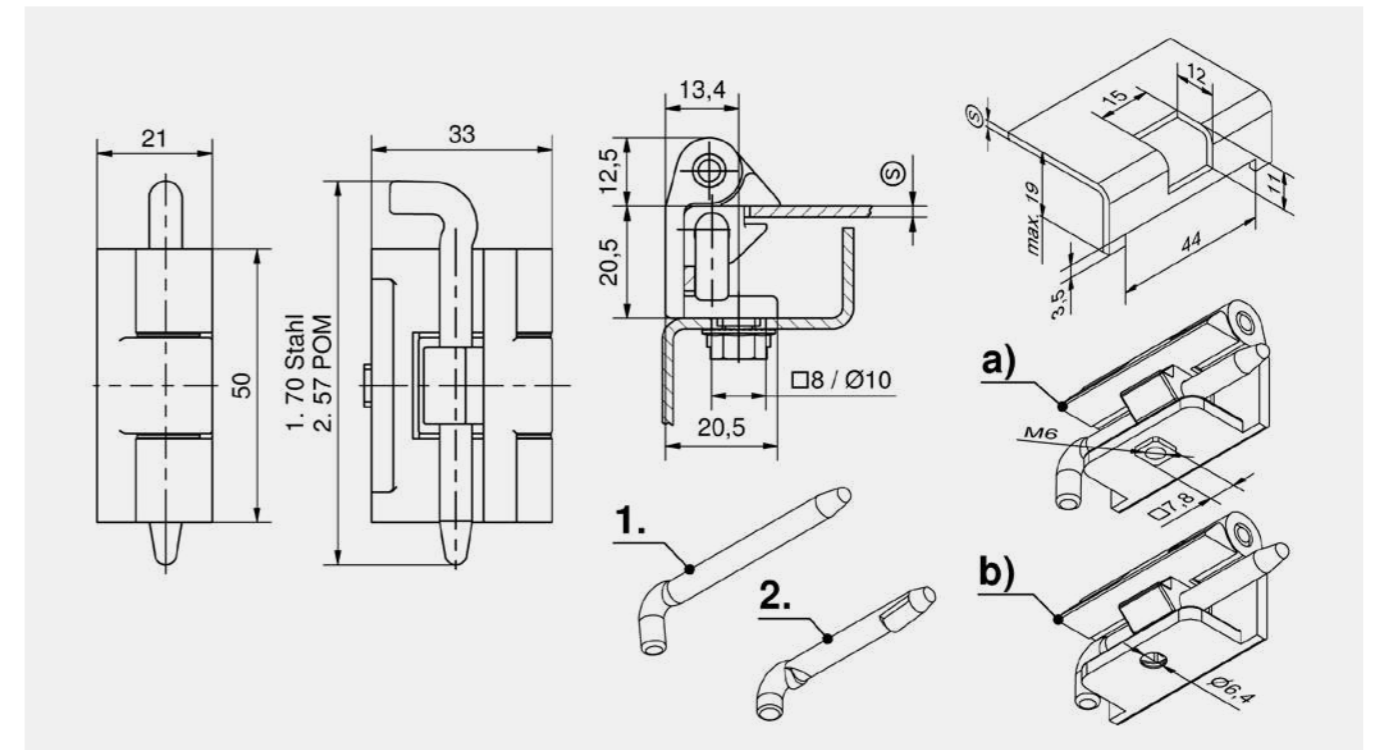
- Für aufliegende Türen bei Reihenschränken.
- Rechts / links einsetzbar.
- Abkantung 20mm.
- Öffnungswinkel 180°.

Werkstoffe

- **Tür- und Rahmenteil:** GDZn, glänzend verchromt oder schwarz beschichtet
- **Scheibe:** Ms, vernickelt
- **Stift:** Stahl, verzinkt oder POM, natur

Anmerkungen

1. Stift Stahl, verzinkt
2. Stift POM



Scharnier, GDZn

	Produktnummer	Türstärke (S)	Oberfläche	Ausführung	Material Stift	Ausführung Stift	Montageart	Liefereinheit
a)	212-9025.00-00000	1,5 - 2,0 mm	glänzend verchromt	mit M6+Zentrierzapfen	Stahl	lose	anschraubbar	10 Stck
b)	212-9026.00-00000	1,5 - 2,0 mm	glänzend verchromt	mit Senkbohrung für 6mm	Stahl	lose	anschraubbar	10 Stck
a)	212-9033.00-00000	1,5 - 2,0 mm	glänzend verchromt	mit M6+Zentrierzapfen	POM	selbstsichernd	anschraubbar	10 Stck
b)	212-9034.00-00000	1,5 - 2,0 mm	glänzend verchromt	mit Senkbohrung für 6mm	POM	selbstsichernd	anschraubbar	10 Stck
a)	212-9027.00-00000	1,5 - 2,0 mm	schwarz	mit M6+Zentrierzapfen	Stahl	lose	anschraubbar	10 Stck
b)	212-9028.00-00000	1,5 - 2,0 mm	schwarz	mit Senkbohrung für 6mm	Stahl	lose	anschraubbar	10 Stck
a)	212-9035.00-00000	1,5 - 2,0 mm	schwarz	mit M6+Zentrierzapfen	POM	selbstsichernd	anschraubbar	10 Stck
b)	212-9036.00-00000	1,5 - 2,0 mm	schwarz	mit Senkbohrung für 6mm	POM	selbstsichernd	anschraubbar	10 Stck
a)	212-9527.00-00000	2,5 - 3,2 mm	schwarz	mit M6+Zentrierzapfen	Stahl	lose	anschraubbar	10 Stck
b)	212-9528.00-00000	2,5 - 3,2 mm	schwarz	mit Senkbohrung für 6mm	Stahl	lose	anschraubbar	10 Stck
a)	212-9535.00-00000	2,5 - 3,2 mm	schwarz	mit M6+Zentrierzapfen	POM	selbstsichernd	anschraubbar	10 Stck
b)	212-9536.00-00000	2,5 - 3,2 mm	schwarz	mit Senkbohrung für 6mm	POM	selbstsichernd	anschraubbar	10 Stck

Zubehöre	
754	6-040 Sperrzahnschrauben





Vorteile

- Für aufliegende Türen bei Einzelschränken.
- Scharnier teilweise sichtbar.
- Abkantung 20mm.
- Rechts / links einsetzbar.
- Öffnungswinkel 180°.
- Zwei kleine Nasen halten das Türteil bei der Montage des Stiftes in Position.
- Die Montage erfolgt werkzeuglos durch einfaches Einklipsen in die dafür vorgesehene Einbauöffnung.

Werkstoffe

- **Rahmen- und Türteil:** GDZn, schwarz matt
- **Klipselemente:** gesinterter Stahl
- **Stift:** Stahl, verzinkt



Vorteile

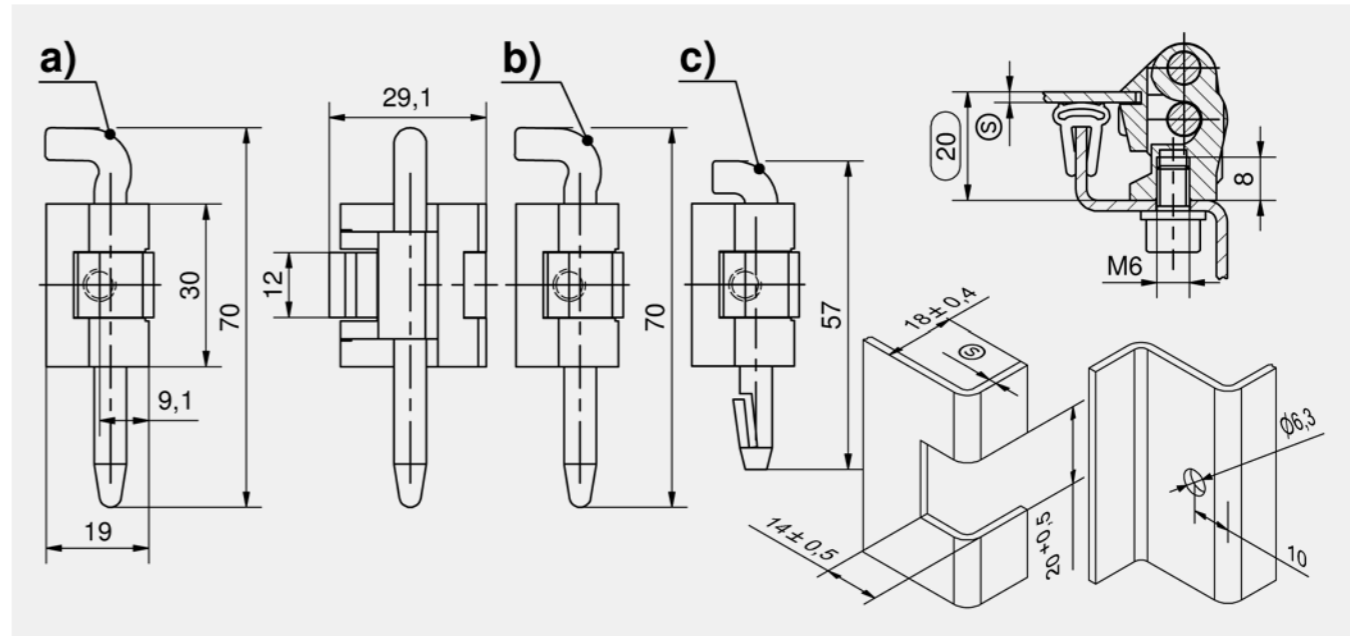
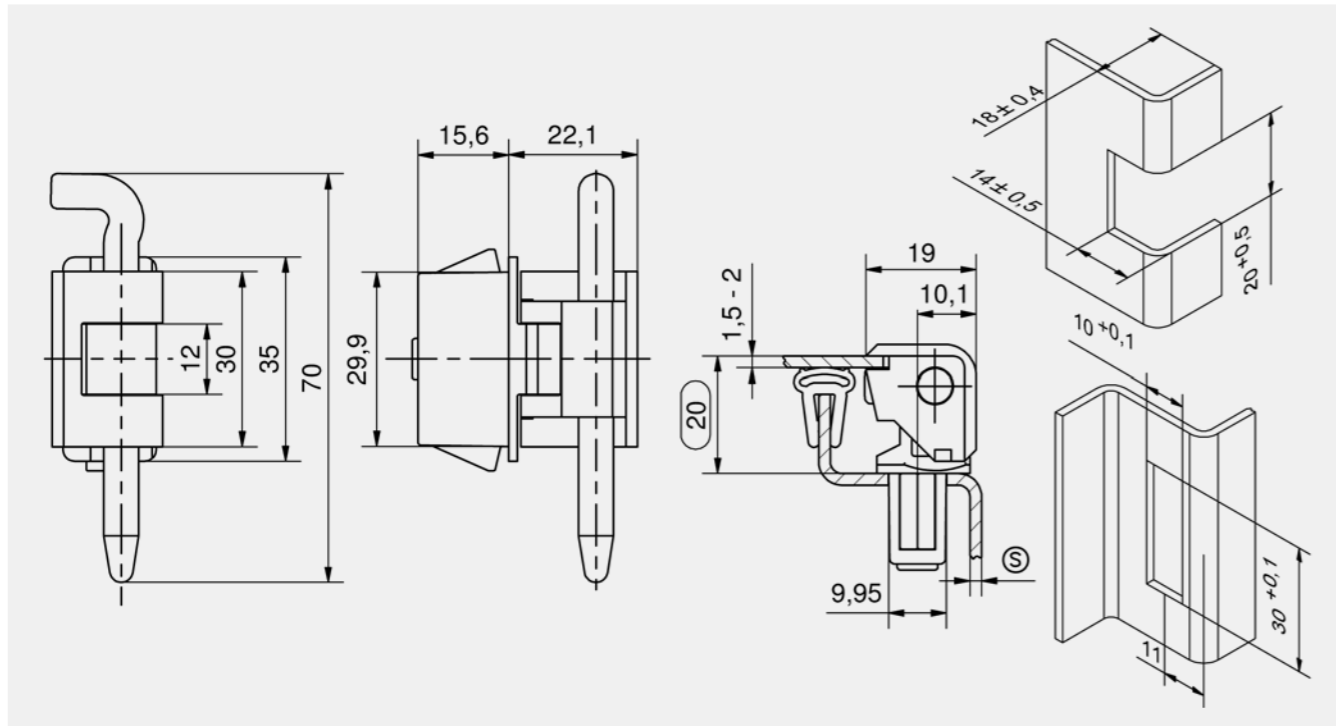
- Für aufliegende Türen bei Reihenschränken.
- Scharnier teilweise sichtbar.
- Abkantung 20mm.
- Rechts / links einsetzbar.
- Öffnungswinkel 180°.
- Der POM Stift ist selbstsichernd.

Werkstoffe

- **Tür- und Rahmenteil:** GDZn, glänzend verchromt oder schwarz beschichtet
- **Achse:** Edelstahl
- **Stift:** Stahl, verzinkt, Edelstahl oder POM, natur

Anmerkungen

Der ausgelagerte Mittelpunkt der Achse ergibt einen größeren Drehradius.
Dieses Scharnier ist mit dem auf Produkt-System 4-150 dargestellten voll austauschbar.



Scharnier, klipsbar

Produktnummer	Klemmbereich (S)	Ausführung Stift	Montageart	Liefereinheit
412-9101.00-00015	1,2 - 1,7 mm	lose	werkzeuglos	10 Stck
412-9101.00-00020	1,7 - 2,2 mm	lose	werkzeuglos	10 Stck
412-9101.00-00025	2,2 - 2,7 mm	lose	werkzeuglos	10 Stck
412-9101.00-00030	2,7 - 3,2 mm	lose	werkzeuglos	10 Stck

Zubehöre	
764	292-0306.80-02530 Demontage-Werkzeug
762	292-0401.00-03010 Lochbildabdeckung
763	292-0702.15-01030 Verstärkungsblech für Einbauöffnung

Scharnier, GDZn

	Produktnummer	Türstärke (S)	Oberfläche	Material Stift	Ausführung Stift	Montageart	Liefereinheit
a)	212-9007.00-00000	1,5 - 2,0 mm	glänzend verchromt	Stahl verzinkt	lose	anschraubbar	10 Stck
b)	212-9008.00-00000	1,5 - 2,0 mm	glänzend verchromt	Edelstahl	lose	anschraubbar	10 Stck
c)	212-9009.00-00000	1,5 - 2,0 mm	glänzend verchromt	POM	selbstsichernd	anschraubbar	10 Stck
a)	212-9507.00-00000	2,5 - 3,2 mm	glänzend verchromt	Stahl verzinkt	lose	anschraubbar	10 Stck
b)	212-9508.00-00000	2,5 - 3,2 mm	glänzend verchromt	Edelstahl	lose	anschraubbar	10 Stck
c)	212-9509.00-00000	2,5 - 3,2 mm	glänzend verchromt	POM	selbstsichernd	anschraubbar	10 Stck
a)	212-9010.00-00000	1,5 - 2,0 mm	schwarz	Stahl verzinkt	lose	anschraubbar	10 Stck
b)	212-9011.00-00000	1,5 - 2,0 mm	schwarz	Edelstahl	lose	anschraubbar	10 Stck
c)	212-9012.00-00000	1,5 - 2,0 mm	schwarz	POM	selbstsichernd	anschraubbar	10 Stck
a)	212-9510.00-00000	2,5 - 3,2 mm	schwarz	Stahl verzinkt	lose	anschraubbar	10 Stck
b)	212-9511.00-00000	2,5 - 3,2 mm	schwarz	Edelstahl	lose	anschraubbar	10 Stck
c)	212-9512.00-00000	2,5 - 3,2 mm	schwarz	POM	selbstsichernd	anschraubbar	10 Stck

Zubehöre	
754	6-040 Sperrzahnschrauben





Vorteile

- Für aufliegende Türen bei Reihenschränken.
- Scharnier teilweise sichtbar.
- Abkantung 20mm.
- Rechts / links einsetzbar.
- Öffnungswinkel 180°.
- Der POM Stift ist selbstsichernd.

Werkstoffe

- **Scharnierteile:** AISI 316
- **Stift:** Edelstahl oder POM, natur

Anmerkungen

(S) Türstärke 1,5-2mm



Vorteile

- Für aufliegende Türen.
- Scharnier teilweise sichtbar.
- Aushängbar.
- Abkantung 20mm.
- Rechte und linke Version.
- Öffnungswinkel 180° bei Reihenschränken.
- Öffnungswinkel 270° bei Einzelschränken.

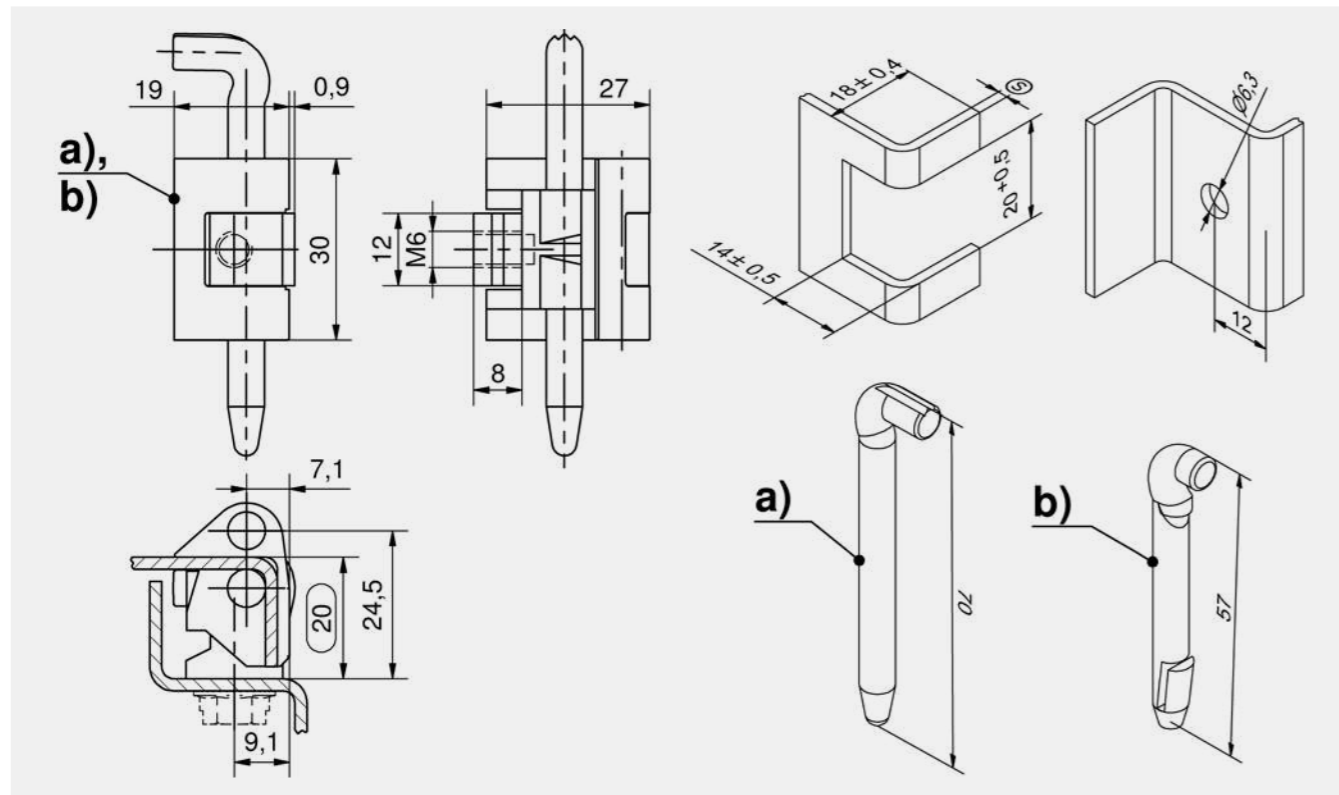
Werkstoffe

- **Rahmen- und Türteil:** AISI 304
- **Stift:** AISI 303
- **Zwischenscheibe:** POM

Anmerkungen

Befestigung mit Schrauben M5
 1. Ausklinkung der Tür
 2. Zwischenscheibe

Scharniere

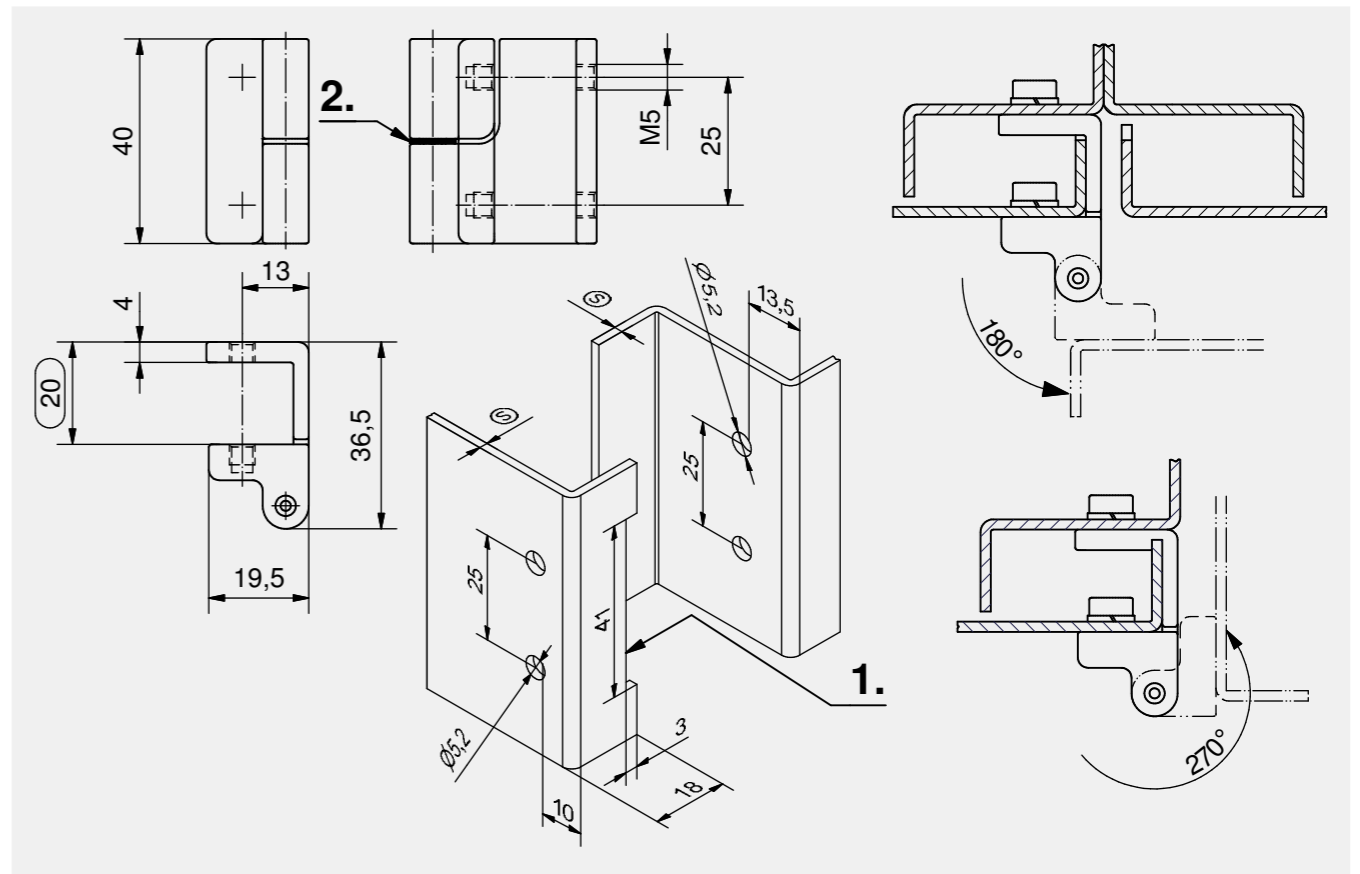


Scharnier

	Produktnummer	Material Stift	Stiftlänge L	Ausführung Stift	Montageart	Liefeinheit
a)	212-9701.00-00000	Edelstahl	70 mm	lose	anschraubbar	10 Stck
b)	212-9702.00-00000	POM	57 mm	selbstsichernd	anschraubbar	10 Stck

Zubehöre	
+	754 6-040 Sperrzahnschrauben

Scharniere



Scharnier

Produktnummer	Ausführung	Ausführung Stift	Montageart	Liefeinheit
212-9093.00-00000	rechte Version	eingepresst	anschraubbar	10 Stck
212-9094.00-00000	linke Version	eingepresst	anschraubbar	10 Stck





Vorteile

- Für aufliegende Türen bei Einzelschränken.
- Scharnier teilweise sichtbar.
- Abkantung 25 oder 26mm.
- Rechts / links einsetzbar.
- Öffnungswinkel 180°.
- Mit Gewinde M6 und Zentrierzapfen bei Montage von innen, oder Senkbohrung Ø6,4 für M6 bei Montage von außen.

Werkstoffe

- **Tür- und Rahmenteil:** GDZn, glänzend verchromt oder schwarz beschichtet
- **Stift:** Stahl, verzinkt oder Edelstahl

Anmerkungen

Ausführung mit Edelstahl- oder POM Stift auf Anfrage.
Dieses Scharnier ist mit dem auf Produkt-System 4-180 dargestellten voll austauschbar.



Vorteile

- Für aufliegende Türen bei Reihenschränken.
- Scharnier teilweise sichtbar.
- Ab 90° Öffnungswinkel aushängbar.
- Abkantung 25mm.
- Rechte und linke Version.
- Öffnungswinkel 180°.
- Mit Gewinde M6 und Zentrierzapfen bei Montage von innen oder Senkbohrung Ø6,4 für M6 bei Montage von außen.
- Das Scharnier ist so ausgelegt, dass das Einhängen der Tür sehr einfach ist.

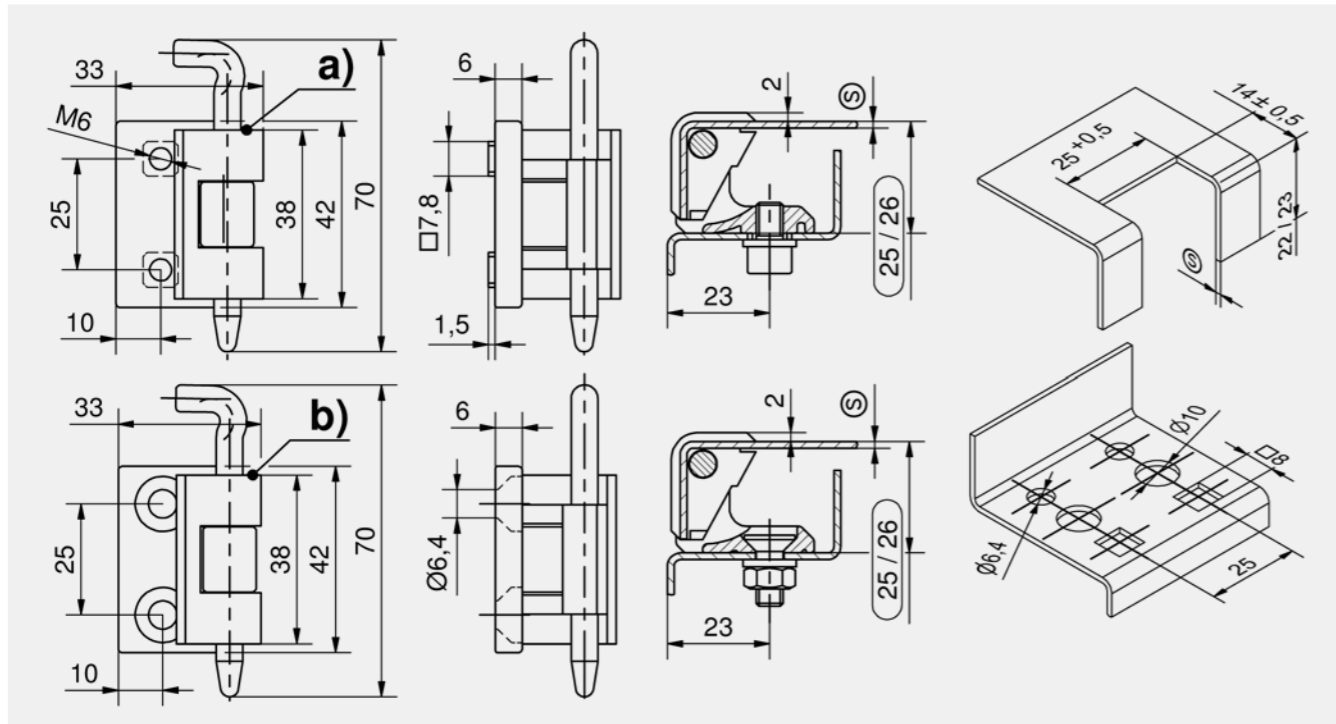
Werkstoffe

- **Tür- und Rahmenteil:** GDZn, glänzend verchromt oder schwarz beschichtet
- **Achse:** Edelstahl
- **Stift:** Stahl, verzinkt

Anmerkungen

(S) Türstärke 1,5 - 2,5mm
1. Alternative Einbauöffnungen
Scharniere für Türstärken >2mm siehe Produkt-System 4-183.
Dieses Scharnier ist mit dem auf Produkt-System 4-170 dargestellten voll austauschbar.

Scharniere

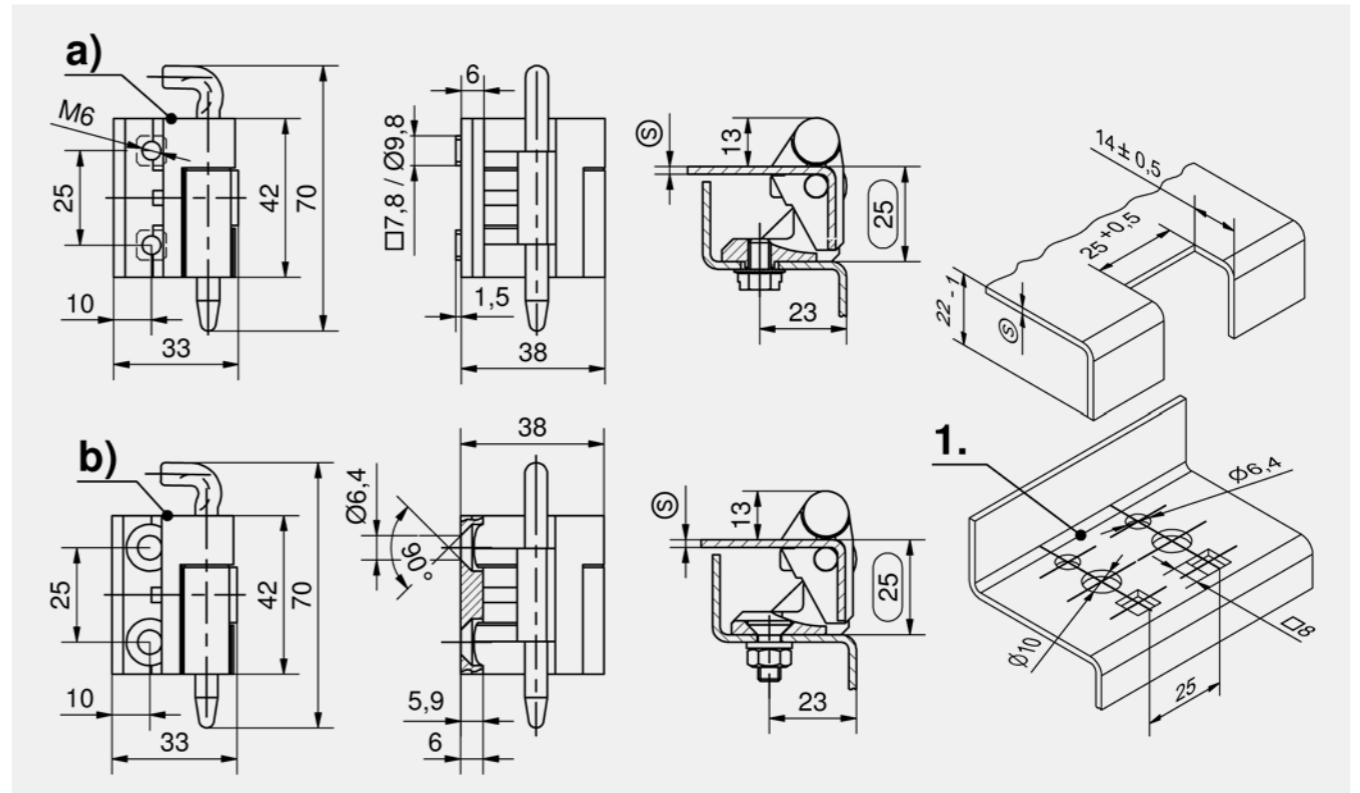


Scharnier

	Produktnummer	Türstärke (S)	Oberfläche	Abkantung	Material Stift	Rahmenteil	Ausführung Stift	Montageart	Liefer-einheit
a)	212-9013.00-00000	1,5 - 2,0 mm	schwarz	25 mm	Stahl	mit M6 + Zentrierzapfen	lose	anschraubbar	10 Stck
b)	212-9014.00-00000	1,5 - 2,0 mm	schwarz	25 mm	Stahl	mit Senkbohrung Ø6,4mm für M6	lose	anschraubbar	10 Stck
b)	212-9065.00-00000	1,5 - 2,0 mm	schwarz	25 mm	Edelstahl	mit Senkbohrung Ø6,4mm für M6	lose	anschraubbar	10 Stck
a)	212-9019.00-00000	1,5 - 2,0 mm	glänzend verchromt	25 mm	Stahl	mit M6 + Zentrierzapfen	lose	anschraubbar	10 Stck
b)	212-9020.00-00000	1,5 - 2,0 mm	glänzend verchromt	25 mm	Stahl	mit Senkbohrung Ø6,4mm für M6	lose	anschraubbar	10 Stck
a)	212-9513.00-00000	2,5 - 3,2 mm	schwarz	26 mm	Stahl	mit M6 + Zentrierzapfen	lose	anschraubbar	10 Stck
b)	212-9514.00-00000	2,5 - 3,2 mm	schwarz	26 mm	Stahl	mit Senkbohrung Ø6,4mm für M6	lose	anschraubbar	10 Stck
a)	212-9519.00-00000	2,5 - 3,2 mm	glänzend verchromt	26 mm	Stahl	mit M6 + Zentrierzapfen	lose	anschraubbar	10 Stck
b)	212-9520.00-00000	2,5 - 3,2 mm	glänzend verchromt	26 mm	Stahl	mit Senkbohrung Ø6,4mm für M6	lose	anschraubbar	10 Stck

Zubehöre	
+	754 6-040 Sperrzahnschrauben

Scharniere

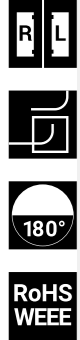


Scharnier, GDZn

	Produktnummer	Oberfläche	Ausführung	Rahmenteil	Einbauöffnung im Rahmen	Ausführung Stift	Montageart	Liefer-einheit
a)	212-9015.00-00000	schwarz	rechte Version	mit M6 + Zentrierzapfen	□ 8 oder Ø10	lose	anschraubbar	10 Stck
b)	212-9016.00-00000	schwarz	rechte Version	mit Senkbohrung Ø6,4mm für M6	Ø6,4	lose	anschraubbar	10 Stck
a)	212-9021.00-00000	glänzend verchromt	rechte Version	mit M6 + Zentrierzapfen	□ 8 oder Ø10	lose	anschraubbar	10 Stck
b)	212-9022.00-00000	glänzend verchromt	rechte Version	mit Senkbohrung Ø6,4mm für M6	Ø6,4	lose	anschraubbar	10 Stck
a)	212-9017.00-00000	schwarz	linke Version	mit M6 + Zentrierzapfen	□ 8 oder Ø10	lose	anschraubbar	10 Stck
b)	212-9018.00-00000	schwarz	linke Version	mit Senkbohrung Ø6,4mm für M6	Ø6,4	lose	anschraubbar	10 Stck
a)	212-9023.00-00000	glänzend verchromt	linke Version	mit M6 + Zentrierzapfen	□ 8 oder Ø10	lose	anschraubbar	10 Stck
b)	212-9024.00-00000	glänzend verchromt	linke Version	mit Senkbohrung Ø6,4mm für M6	Ø6,4	lose	anschraubbar	10 Stck

Zubehöre	
+	754 6-040 Sperrzahnschrauben





Vorteile

- Für aufliegende Türen bei Reihenschränken.
- Scharnier teilweise sichtbar.
- Abkantung 25mm.
- Rechts / links einsetzbar.
- Öffnungswinkel 180°.

Werkstoffe

- **Tür- und Rahmenteil:** GDZn, glänzend verchromt oder schwarz beschichtet
- **Scheibe:** Ms, vernickelt
- **Stift:** Stahl, verzinkt
- **Arretierscheibe:** Stahl, verzinkt

Anmerkungen

(S) Türstärke min. 1,5 - max. 2mm
 bei Türstärke (S) 1,5mm x= 12mm
 bei Türstärke (S) 2 mm x= 15mm
 1. Scheibe
 2. Arretierscheibe



Vorteile

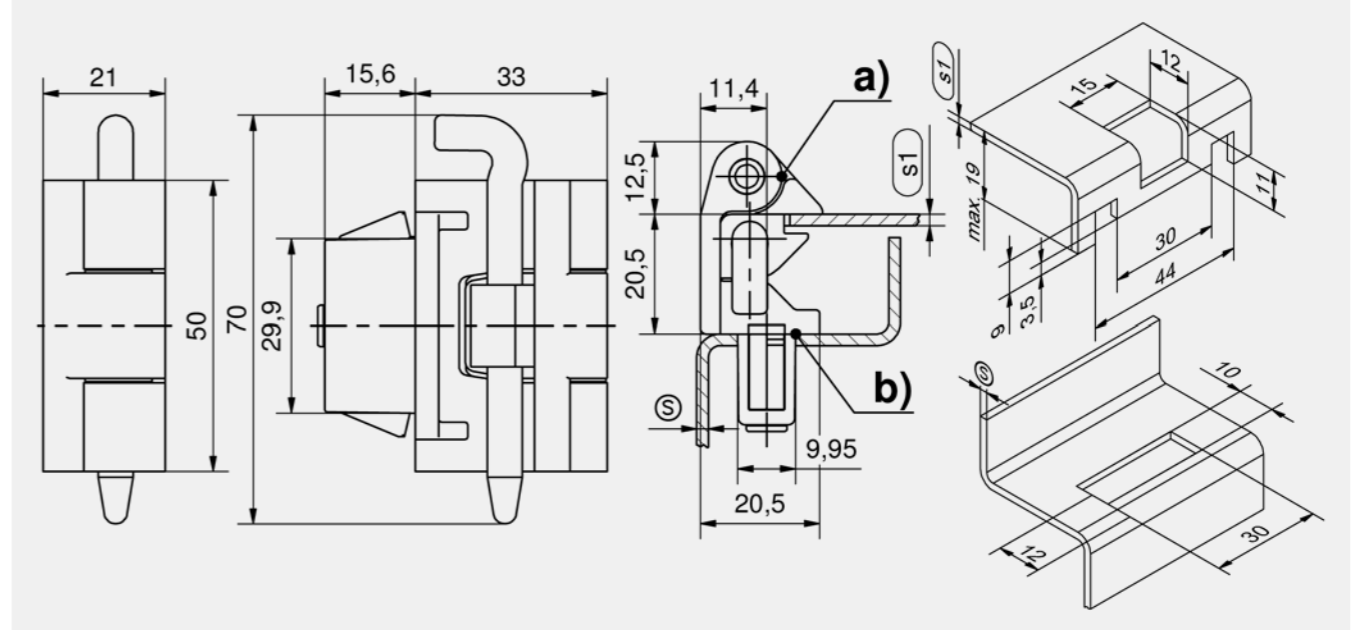
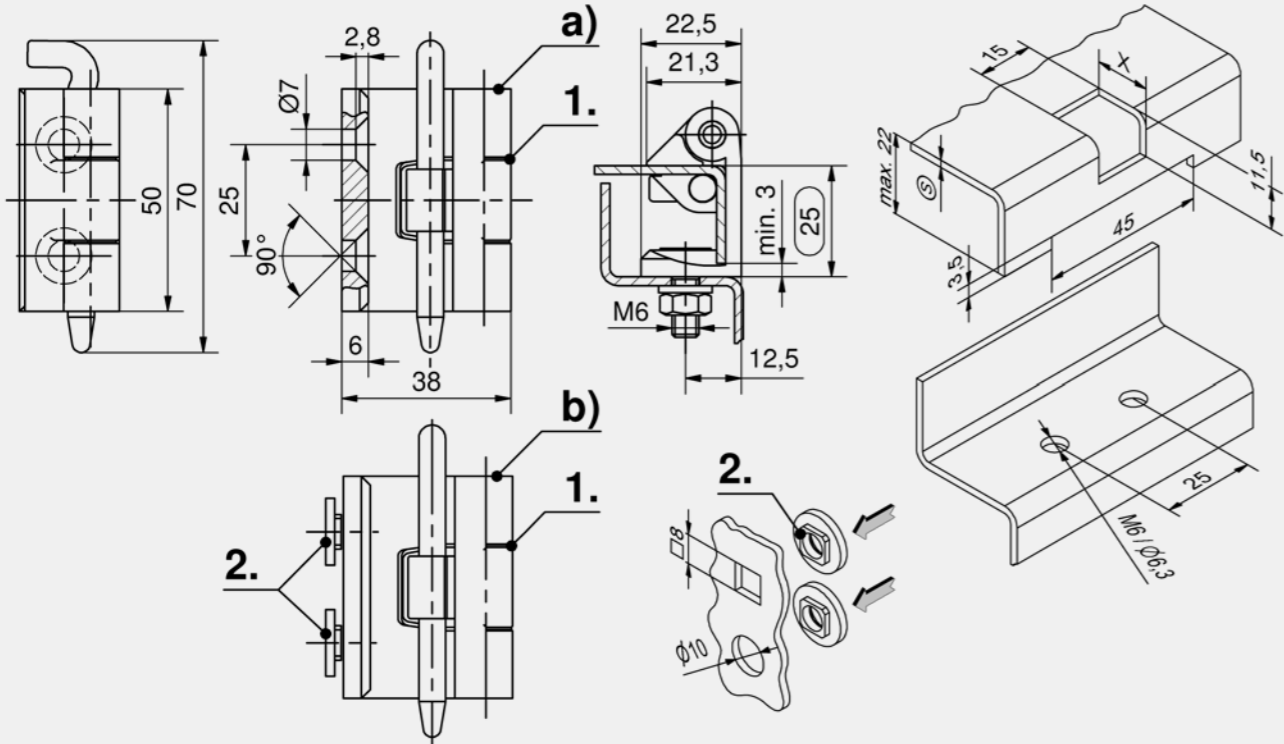
- Scharnier mit DIRAK-SNAP-Technology.
- Für aufliegende Türen bei Reihenschränken.
- Scharnier teilweise sichtbar.
- Abkantung 20mm.
- Rechts / links einsetzbar.
- Öffnungswinkel 180°.
- Abkantung nicht voll durchbrochen.
- Montage des Rahmenteils erfolgt werkzeuglos durch einfaches Einklipsen in die dafür vorgesehene Einbauöffnung.
- IP65 nach DIN EN 60529 (optional).

Werkstoffe

- **Tür- und Rahmenteil:** GDZn, schwarz
- **Klemmstift und Drehpunkt-Achse:** Stahl, verzinkt
- **Scheiben:** Ms, vernickelt
- **Klipselemente:** Sintermetall, beschichtet

Anmerkungen

Türstärke (S1) 1,5 - 2mm



Scharnier, GDZn, schwarz

	Produktnummer	Einbauöffnung im Rahmen	Rahmenteil	Ausführung Stift	Montageart	Liefereinheit
a)	212-9038.00-00000	Ø6	mit Senkbohrung für M6	lose	anschraubbar	10 Stck
b)	212-9037.00-00000	□ 8 oder Ø10	mit Senkbohrung für M6 + Arretierscheibe	lose	anschraubbar	10 Stck

Scharnier, GDZn, glänzend verchromt

	Produktnummer	Einbauöffnung im Rahmen	Rahmenteil	Ausführung Stift	Montageart	Liefereinheit
a)	212-9088.00-00000	Ø6	mit Senkbohrung für M6	lose	anschraubbar	10 Stck
b)	212-9050.00-00000	□ 8 oder Ø10	mit Senkbohrung für M6 + Arretierscheibe	lose	anschraubbar	10 Stck

Montageoptionen

755 6-041 Senkschrauben und Sechskantmuttern

Scharnier

	Produktnummer	Klemmbereich (S)	Ausführung Stift	Montageart	Liefereinheit
a)	412-9003.00-00015	1,2 - 1,7 mm	lose	werkzeuglos	10 Stck
a)	412-9003.00-00020	1,7 - 2,2 mm	lose	werkzeuglos	10 Stck
a)	412-9003.00-00025	2,2 - 2,7 mm	lose	werkzeuglos	10 Stck
a)	412-9003.00-00030	2,7 - 3,2 mm	lose	werkzeuglos	10 Stck

Zubehöre

764 292-0306.80-02530 **Demontage-Werkzeug**
 762 292-0401.00-03010 **Lochbildabdeckung**
 763 292-0702.15-01030 **Verstärkungsblech für Einbauöffnung**

Funktionserweiterung

b) 839-3770.00-02022 **O-Ring 20 x 2,2mm**





Vorteile

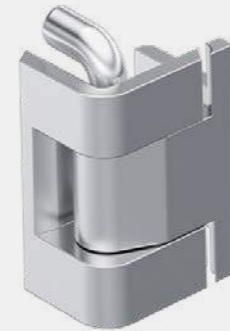
- Für aufliegende Türen.
- Scharnier teilweise sichtbar.
- Abkantung 25mm.
- Rechts / links einsetzbar.
- Öffnungswinkel 180°.
- Aushängbar durch Schieben des Türteils zur Türmitte.
- Türteil rastet hörbar und sichtbar ein.

Werkstoffe

- Türteil: GDZn, schwarz
- Rahmenteil: Stahl schwarz
- Befestigungsbügel, Schrauben, Stift: Stahl verzinkt

Anmerkungen

- Befestigungsschrauben für das Türteil im Lieferumfang **enthalten**
1. Ausklinkung
 2. lösen
 3. Scharnier muss um ca 30° geöffnet werden
 4. Scharnier lösen



Vorteile

- Für aufliegende Türen bei Einzelschränken.
- Scharnier teilweise sichtbar.
- Abkantung 25mm.
- Rechts / links einsetzbar.
- Öffnungswinkel 180°.
- Mit Gewinde M6 und Zentrierzapfen für die Montage von Innen.
- Das Rahmenteil ist durch eine Rippe verstärkt.
- IP65 nach DIN EN 60529 durch Flachdichtung (optional für Ausführung b).

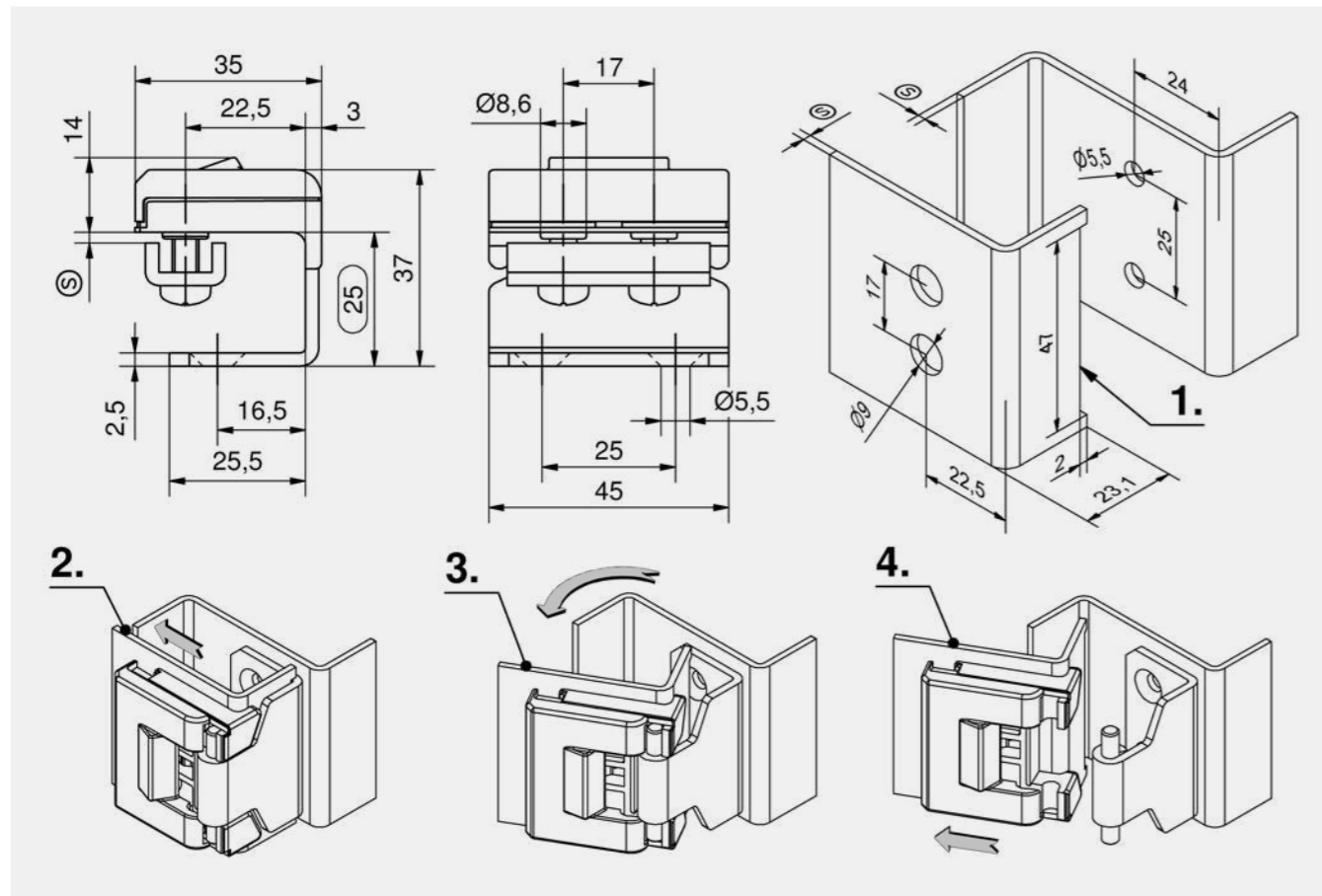
Werkstoffe

- Rahmen- und Türteil: AISI 316
- Stift: AISI 316 oder AISI 304

Anmerkungen

(S) Türstärke min. 1,5mm

Scharniere



Scharnier

Produktnummer	Ausführung Stift	Montageart	Liefereinheit
212-9092.00-00000	eingepresst	anschraubbar	10 Stck



Scharnier

	Produktnummer	Material Stift	Stiftlänge L	Rahmenteil	Ausführung Stift	Montageart	Liefereinheit
a)	212-9712.00-00000	AISI 304	43 mm	mit M6 + Zentrierzapfen	lose	anschraubbar	10 Stck
b)	212-9715.00-00000	AISI 316	70 mm	mit M6 + Zentrierzapfen	lose	anschraubbar	10 Stck

Zubehöre	
+	754 6-040 Sperrzahnschrauben
Funktionserweiterung	
*	212-0425.00-00000 Flachdichtung für PS 7-136



Scharniere



Vorteile

- Für aufliegende Türen bei Reihenschränken.
- Scharnier teilweise sichtbar.
- Abkantung 25mm.
- Rechts / links einsetzbar.
- Öffnungswinkel 180°.
- Verstärkte Ausführung.
- Die Tür ist im eingebauten Zustand aushängbar, wenn die Schraube am unteren Scharnierteil gelöst und dieses nach unten geschoben wird.
- Horizontal verstellbar durch Justierbuchsen.

Werkstoffe

- **Tür- und Rahmenteil:** GDZn, schwarz beschichtet
- **Achse:** Stahl, verzinkt
- **Scheibe:** Ms, vernickelt

Anmerkungen

1. Ausklinkung der Tür ist notwendig, wenn geringer Spalt ca. 1-2mm zwischen Tür und Rahmen gewünscht wird.
2. Scheibe
3. Justierbuchse
4. Öffnungswinkel 180° bei links **oder** rechts angebrachten Scharnieren.
5. Öffnungswinkel 146° bei links **und** rechts angebrachten Scharnieren.



Vorteile

- Für aufliegende Türen bei Reihenschränken.
- Scharnier teilweise sichtbar.
- Abkantung 25mm.
- Rechts / links einsetzbar.
- Öffnungswinkel 180°.
- Die Türen sind durch ein erweitertes Langloch (2.) leicht aushängbar.
- Von innen und außen verschraubbar.
- Befestigungsmaterial ist im Lieferumfang enthalten (5.).
- Durch ein identisches Lochbild im Rahmen können die Scharniere bei Türumbau mit den Doppelhaken nach Produkt-System 3-170 und 3-910 ausgetauscht werden.

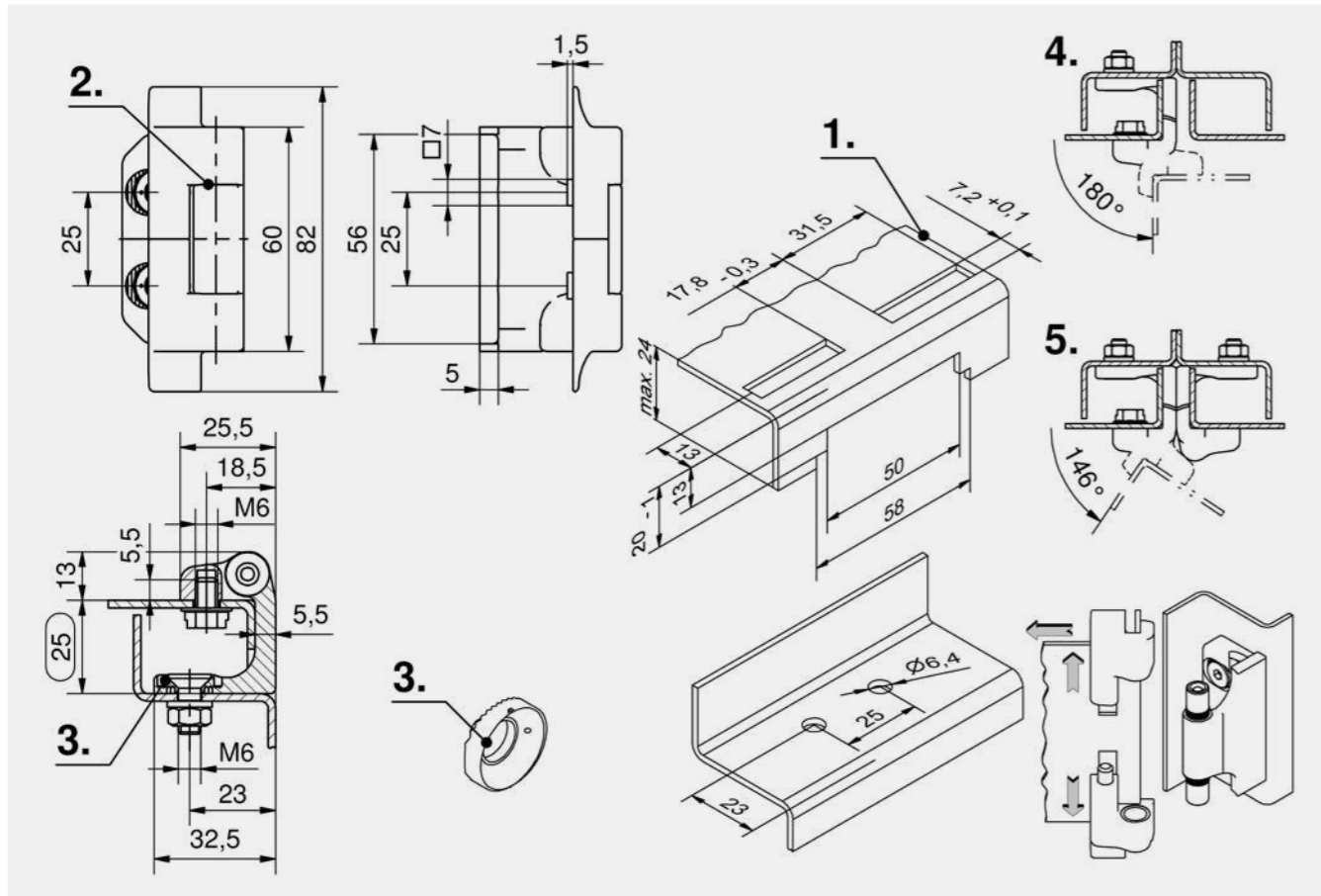
Werkstoffe

- **Tür- und Rahmenteil:** GDZn, schwarz beschichtet
- **Stift:** Stahl, verzinkt
- **Scheibe:** Messing
- **Arretierscheibe:** Stahl, verzinkt

Anmerkungen

1. Mögliche Ausklinkung in der Tür für ein Spaltmaß von ca. 1-2mm zwischen Tür und Rahmen.
- Variante b) mit Arretierscheiben für Befestigungslöcher □ 8 oder Ø10.
3. 180° Öffnungswinkel bei links **oder** rechts angebrachten Scharnieren.
4. 146° Öffnungswinkel bei links **und** rechts angebrachten Scharnieren.

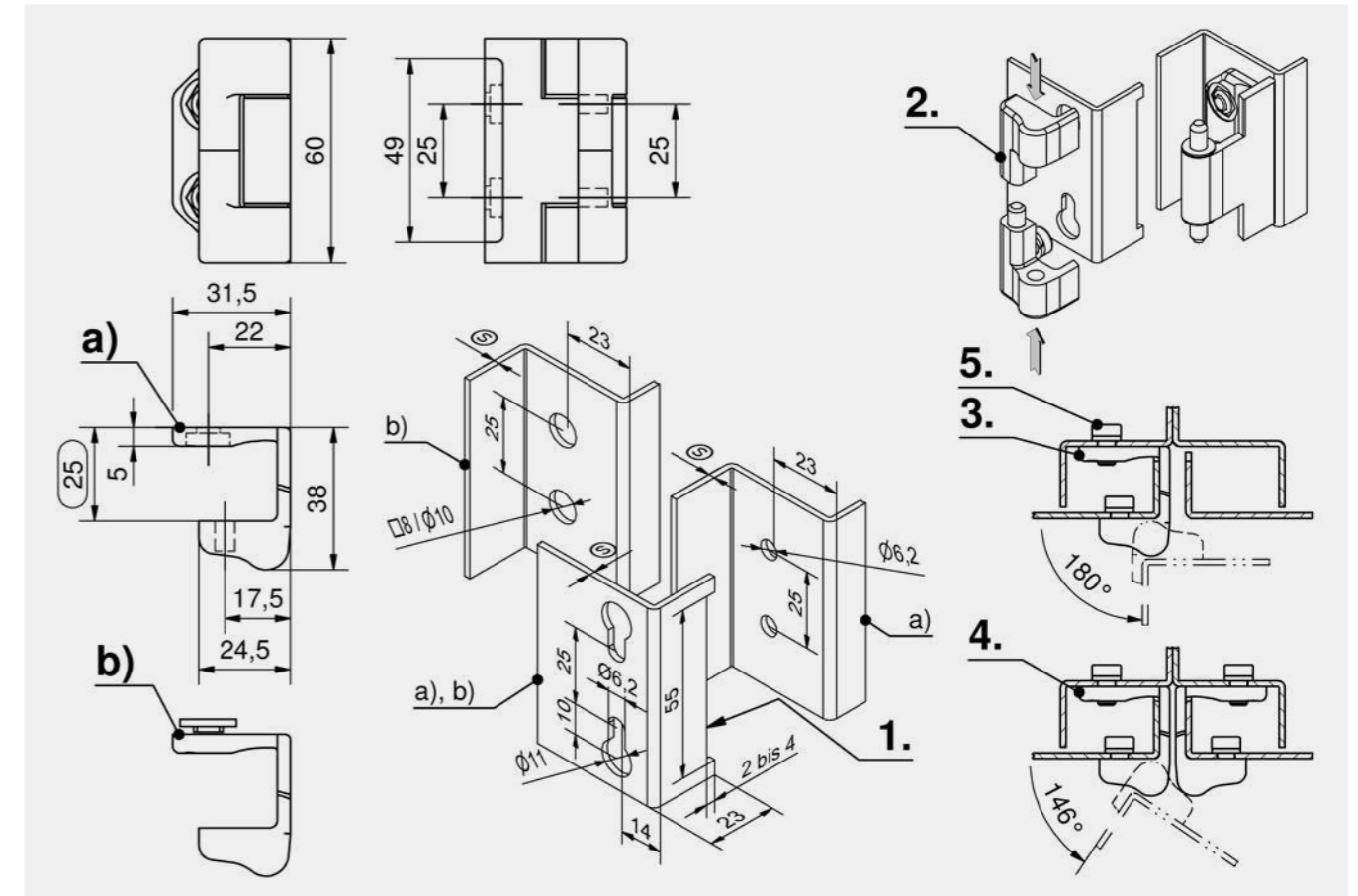
Scharniere



Scharnier

Produktnummer	Ausführung Stift	Montageart	Liefereinheit
a) 212-9308.00-00000	eingepresst	anschraubbar	10 Stck

Scharniere



Scharnier

Produktnummer	Ausführung	Ausführung Stift	Montageart	Liefereinheit
a) 212-9302.00-00000	ohne Arretierscheibe	eingepresst	anschraubbar	12 Stck
b) 212-9303.00-00000	mit Arretierscheibe	eingepresst	anschraubbar	12 Stck





Vorteile

- Klippscharnier mit DIRAK-SNAP-Technology für Reihenschränke.
- Werkzeuglose Montage von Rahmen- und Türteil.
- Für aufliegende Türen.
- Scharnier teilweise sichtbar.
- Abkantung 25mm.
- Rechts / links einsetzbar.
- Öffnungswinkel 180°.
- IP65 DIN EN 60529 (optional).

Werkstoffe

- **Tür- und Rahmenteil:** GDZn, schwarz
- **Klipselemente:** Sintermetall, beschichtet
- **Stift:** Edelstahl
- **Scheibe:** Messing

Anmerkungen

1. Bei Spaltmaß 1mm beträgt die Höhe der Ausklinkung 7mm. Je nach Spaltmaß verändert sich die Höhe der Ausklinkung.
Doppelhaken mit DIRAK-SNAP-Technology siehe Produkt-System 3-910DST.



Vorteile

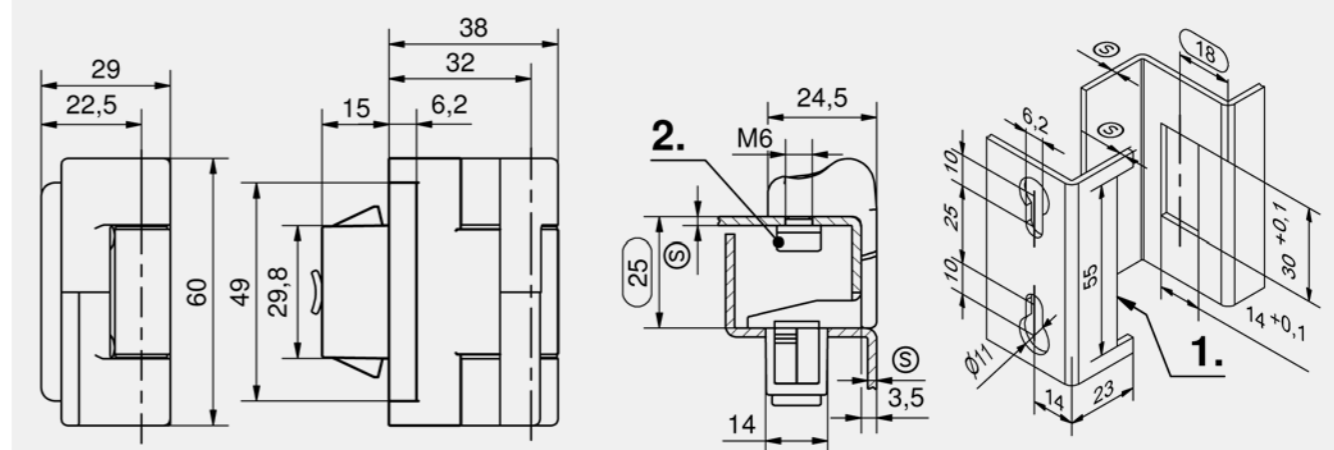
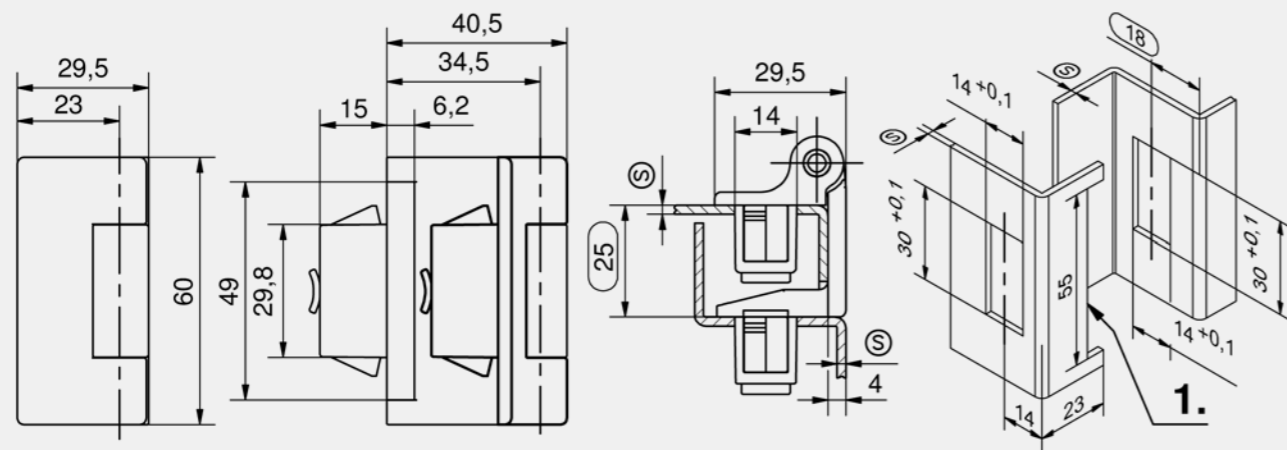
- Für aufliegende Türen.
- Scharnier teilweise sichtbar.
- Abkantung 25mm.
- Rahmenteil klipsbar, werkzeuglos.
- Türteil schraubbar.
- Die Türen sind durch ein erweitertes Langloch leicht aushängbar.
- IP65 nach DIN EN 60529 durch O-Ring (optional).
- 180° Öffnungswinkel bei rechts **oder** links angebrachten Scharnieren.
- 140° Öffnungswinkel bei rechts **und** links angebrachten Scharnieren.
- Durch ein identisches Lochbild im Rahmen können die Scharniere bei Türumbau mit den Doppelhaken nach Produkt-System 3-910DST ausgetauscht werden.

Werkstoffe

- **Tür- und Rahmenteil:** GDZn, schwarz
- **Klipselement:** Sintermetall, beschichtet
- **Stift Ø6x15:** Edelstahl
- **Stift Ø6x50:** Stahl, verzinkt
- **Scheiben:** Messing, verzinkt
- **Zylinderschrauben und Federringe:** Stahl, verzinkt

Anmerkungen

1. Bei Spaltmaß 1mm beträgt die Höhe der Ausklinkung 7mm. Je nach Spaltmaß verändert sich die Höhe der Ausklinkung.
2. Zwei Zylinderschrauben M6x10 DIN 7984 und 2 Federringe DIN 7980 sind im Lieferumfang enthalten.



Scharnier, Materialstärke Tür/Rahmen unterschiedlich z.B.

Produktnummer	Klembereich Türteil (S)	Klembereich Rahmenteil (S)	Ausführung Stift	Montageart	Liefereinheit
412-8001.00-01525	1,2 - 1,7 mm	2,2 - 2,7 mm	eingepresst	werkzeuglos	10 Stck

Scharnier, Materialstärke Tür/Rahmen gleich z.B.

Produktnummer	Klembereich (S)	Ausführung Stift	Montageart	Liefereinheit
412-9001.00-00015	1,2 - 1,7 mm	eingepresst	werkzeuglos	10 Stck
412-9001.00-00020	1,7 - 2,2 mm	eingepresst	werkzeuglos	10 Stck
412-9001.00-00025	2,2 - 2,7 mm	eingepresst	werkzeuglos	10 Stck
412-9001.00-00030	2,7 - 3,2 mm	eingepresst	werkzeuglos	10 Stck
412-9001.00-00035	3,2 - 3,7 mm	eingepresst	werkzeuglos	10 Stck

Zubehöre	
+	764 292-0301.15-00000 Demontage-Werkzeug
	764 292-0306.80-02530 Demontage-Werkzeug
	762 292-0402.00-03014 Lochbildabdeckung
	763 292-0701.15-01530 Verstärkungsblech für Einbauöffnung

Funktionserweiterung	
*	200-1005.00-02420 O-Ring 24 x 2,0mm

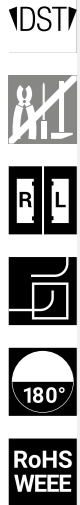
Scharnier

Produktnummer	Klembereich (S)	Ausführung Stift	Montageart	Liefereinheit
412-9002.00-00015	1,2 - 1,7 mm	eingepresst	werkzeuglos / anschraubbar	10 Stck
412-9002.00-00020	1,7 - 2,2 mm	eingepresst	werkzeuglos / anschraubbar	10 Stck
412-9002.00-00025	2,2 - 2,7 mm	eingepresst	werkzeuglos / anschraubbar	10 Stck
412-9002.00-00030	2,7 - 3,2 mm	eingepresst	werkzeuglos / anschraubbar	10 Stck
412-9002.00-00035	3,2 - 3,7 mm	eingepresst	werkzeuglos / anschraubbar	10 Stck

Zubehöre	
+	764 292-0301.15-00000 Demontage-Werkzeug
	764 292-0306.80-02530 Demontage-Werkzeug
	762 292-0402.00-03014 Lochbildabdeckung
	763 292-0701.15-01530 Verstärkungsblech für Einbauöffnung

Funktionserweiterung	
*	200-1005.00-02420 O-Ring 24 x 2,0mm





Vorteile

- Für aufliegende Türen.
- Scharnier teilweise sichtbar.
- Abkantung 25mm.
- Rechts / links einsetzbar.
- Öffnungswinkel 180°.
- Werkzeuglose Montage des Türteils.
- Rahmenteil anschraubbar.

Werkstoffe

- **Rahmen- und Türteil:** GDZn, schwarz
- **Klipselemente:** Sintermetall, beschichtet
- **Stift Ø6x60:** Edelstahl
- **Scheiben:** Messing, vernickelt
- **Schrauben, Muttern und Federringe:** Stahl, verzinkt

Anmerkungen

1. Bei Spaltmaß 1mm beträgt die Höhe der Ausklinkung 7mm. Je nach Spaltmaß verändert sich die Höhe der Ausklinkung.
 2. Zwei Zylinderschrauben M6x10 DIN 7984 und 2 Federringe DIN 7980 sind im Lieferumfang enthalten.
- Doppelhaken siehe Produkt-System 3-910 und 3-170.



Vorteile

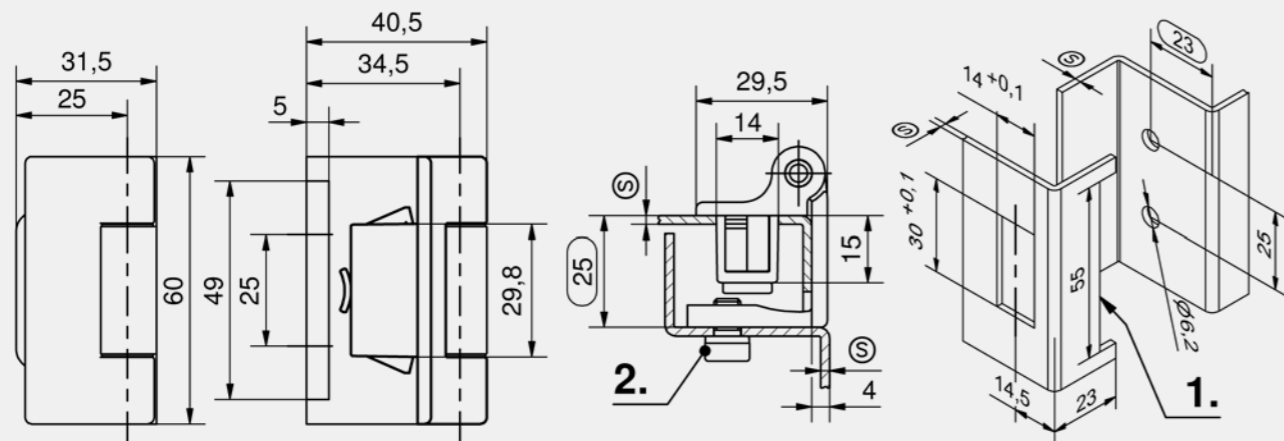
- Für aufliegende Türen bei Reihenschränken.
- Scharnier teilweise sichtbar.
- Abkantung 25mm.
- Rechts / links einsetzbar.
- Öffnungswinkel 180°.
- Türteil mit vormontierten und unverlierbaren Scharnierstiften.
- Bei etwa 30° Türöffnung ist die Tür nach Herausziehen der Scharnierstifte nach vorne abnehmbar.
- Zur Türmontage wird bei ca. 30° die Tür in den Rahmen eingeführt und die Scharnierstifte eingedrückt. (2.)
- Durch ein identisches Lochbild im Rahmen können die Scharniere bei Türumbau mit den Doppelhaken ausgetauscht werden, siehe Produkt-System 3-170 oder 3-910.

Werkstoffe

- **Rahmen- und Türteil, Stifte:** GDZn, schwarz beschichtet
- **Rastfeder:** Federstahl

Anmerkungen

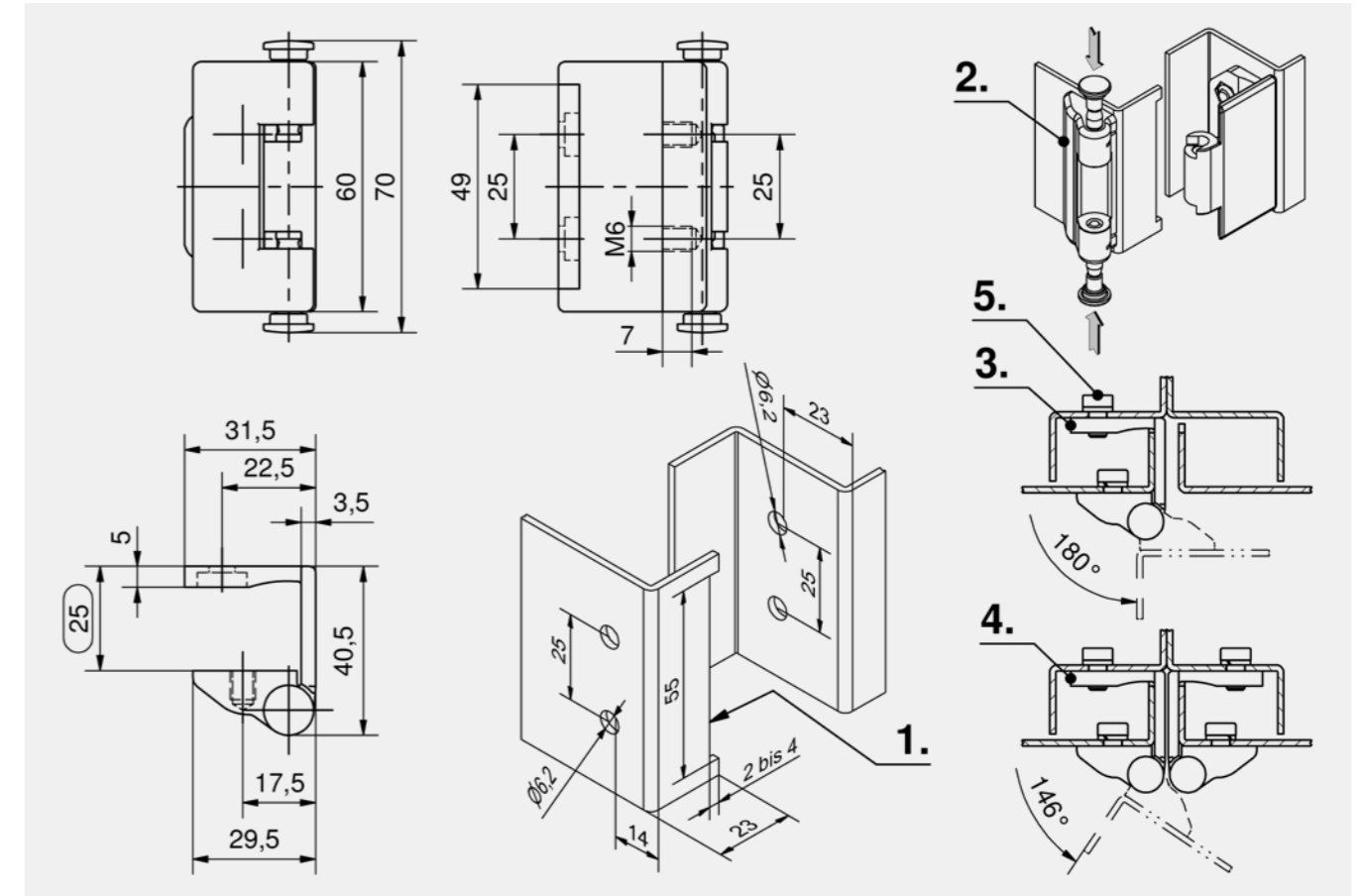
1. Mögliche Ausklinkung in der Tür für ein Spaltmaß von ca. 1-2mm zwischen Tür und Rahmen.
3. 180° Öffnungswinkel bei rechts **oder** links angebrachten Scharnieren.
4. 146° Öffnungswinkel bei rechts **und** links angebrachten Scharnieren.
5. 4 Zylinderschrauben M6x10 DIN 7984, 4 Federringe 6 DIN 7980 und 2 Muttern M6 DIN 439 sind im Lieferumfang enthalten.



Scharnier

Produktnummer	Klemmbereich (S)	Ausführung Stift	Montageart	Liefereinheit
412-9004.00-00015	1,2 - 1,7 mm	eingepresst	werkzeuglos / anschraubbar	10 Stck
412-9004.00-00020	1,7 - 2,2 mm	eingepresst	werkzeuglos / anschraubbar	10 Stck
412-9004.00-00025	2,2 - 2,7 mm	eingepresst	werkzeuglos / anschraubbar	10 Stck
412-9004.00-00030	2,7 - 3,2 mm	eingepresst	werkzeuglos / anschraubbar	10 Stck
412-9004.00-00035	3,2 - 3,7 mm	eingepresst	werkzeuglos / anschraubbar	10 Stck

Zubehöre	
764	292-0301.15-00000 Demontage-Werkzeug
764	292-0306.80-02530 Demontage-Werkzeug
762	292-0402.00-03014 Lochbildabdeckung
763	292-0701.15-01530 Verstärkungsblech für Einbauöffnung



Scharnier

Produktnummer	Ausführung	Ausführung Stift	Liefereinheit
212-9085.00-00000	Stift zweiteilig	selbstsichernd, zweiteilig	10 Stck





Vorteile

- Für aufliegende Türen bei Reihenschränken.
- Scharnier teilweise sichtbar.
- Abkantung 25mm.
- Rechts / links einsetzbar.
- Öffnungswinkel 180°.
- Werkzeuglose Montage von Rahmen- und Türteil.
- Türteil mit vormontierten und unverlierbaren Scharnierstiften.
- Bei etwa 30° Türöffnung ist die Tür nach Herausziehen der Scharnierstifte nach vorne abnehmbar.
- Zur Türmontage wird bei ca. 30° die Tür in den Rahmen eingeführt und die Scharnierstifte eingedrückt. (2.)
- IP65 nach DIN EN 60529 (optional).

Werkstoffe

- **Rahmen- und Türteil, Stifte:** GDZn, schwarz
- **Klipselemente:** Sintermetall, beschichtet
- **Rastfeder:** Federstahl

Anmerkungen

1. Mögliche Ausklinkung in der Tür für ein Spaltmaß von 2mm zwischen Tür und Rahmen.
 3. 180° Öffnungswinkel bei rechts und links angebrachten Scharnieren.
- Durch ein identisches Lochbild im Rahmen können die Scharniere bei Türumbau mit den Doppelhaken ausgetauscht werden, siehe Produkt-System 3-910DST.



Vorteile

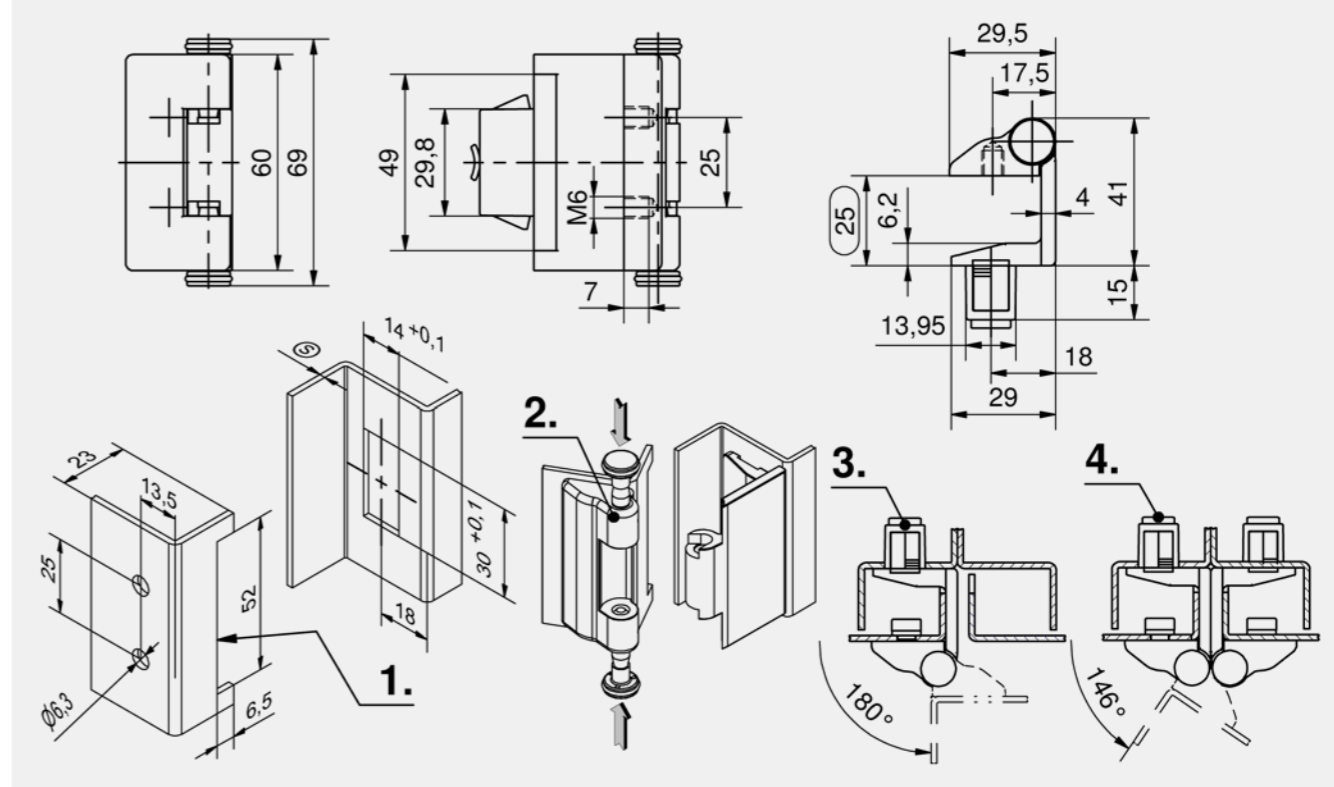
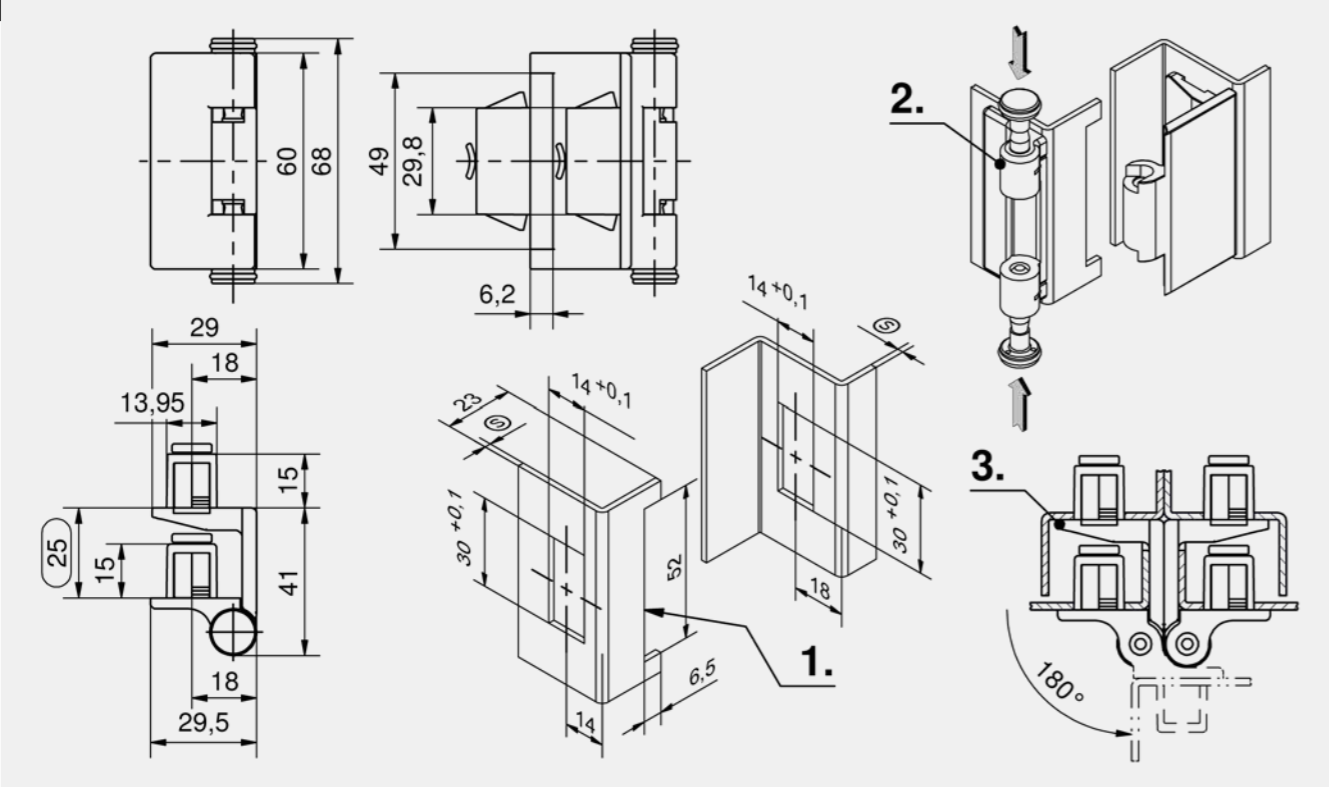
- Für aufliegende Türen bei Reihenschränken.
- Scharnier teilweise sichtbar.
- Abkantung 25mm.
- Rechts / links einsetzbar.
- Öffnungswinkel 180°.
- Werkzeuglose Montage des Rahmenteils.
- Türteil mit vormontierten und unverlierbaren Scharnierstiften.
- Bei etwa 30° Türöffnung ist die Tür nach Herausziehen der Scharnierstifte nach vorne abnehmbar.
- Zur Türmontage wird bei ca. 30° die Tür in den Rahmen eingeführt und die Scharnierstifte eingedrückt. (2.)
- IP65 nach DIN EN 60529 (optional).

Werkstoffe

- **Rahmenteil, Türteil und Stift:** GDZn, schwarz
- **Klipselemente:** Sintermetall, beschichtet
- **Rastfeder:** Federstahl

Anmerkungen

1. Mögliche Ausklinkung in der Tür für ein Spaltmaß von 2mm zwischen Tür und Rahmen.
 3. 180° Öffnungswinkel bei rechts **oder** links angebrachten Scharnieren.
 4. 146° Öffnungswinkel bei rechts **und** links angebrachten Scharnieren.
- Durch ein identisches Lochbild im Rahmen können die Scharniere bei Türumbau mit den Doppelhaken ausgetauscht werden, siehe Produkt-System 3-910DST.



Scharnier

Produktnummer	Klemmbereich (S)	Ausführung Stift	Montageart	Liefereinheit
412-9020.00-00015	1,2 - 1,7 mm	selbstsichernd, zweiteilig	werkzeuglos	10 Stck
412-9020.00-00020	1,7 - 2,2 mm	selbstsichernd, zweiteilig	werkzeuglos	10 Stck
412-9020.00-00025	2,2 - 2,7 mm	selbstsichernd, zweiteilig	werkzeuglos	10 Stck
412-9020.00-00030	2,7 - 3,2 mm	selbstsichernd, zweiteilig	werkzeuglos	10 Stck
412-9020.00-00035	3,2 - 3,7 mm	selbstsichernd, zweiteilig	werkzeuglos	10 Stck

Zubehöre		Funktionserweiterung	
+	764 292-0301.15-00000 Demontage-Werkzeug 764 292-0306.80-02530 Demontage-Werkzeug 762 292-0402.00-03014 Lochbildabdeckung 763 292-0701.15-01530 Verstärkungsblech für Einbauöffnung	*	200-1005.00-02420 O-Ring 24 x 2,0mm

Scharnier

Produktnummer	Klemmbereich (S)	Ausführung Stift	Montageart	Liefereinheit
412-9062.00-00015	1,2 - 1,7 mm	selbstsichernd, zweiteilig	werkzeuglos / anschraubbar	10 Stck
412-9062.00-00020	1,7 - 2,2 mm	selbstsichernd, zweiteilig	werkzeuglos / anschraubbar	10 Stck
412-9062.00-00025	2,2 - 2,7 mm	selbstsichernd, zweiteilig	werkzeuglos / anschraubbar	10 Stck
412-9062.00-00030	2,7 - 3,2 mm	selbstsichernd, zweiteilig	werkzeuglos / anschraubbar	10 Stck
412-9062.00-00035	3,2 - 3,7 mm	selbstsichernd, zweiteilig	werkzeuglos / anschraubbar	10 Stck

Zubehöre		Funktionserweiterung	
+	764 292-0301.15-00000 Demontage-Werkzeug 764 292-0306.80-02530 Demontage-Werkzeug 762 292-0402.00-03014 Lochbildabdeckung 763 292-0701.15-01530 Verstärkungsblech für Einbauöffnung	*	200-1005.00-02420 O-Ring 24 x 2,0mm





Vorteile

- Für aufliegende Türen bei Reihenschränken.
- Scharnier teilweise sichtbar.
- Abkantung 25mm.
- Rechts / links einsetzbar.
- Öffnungswinkel 180°. (3.)
- Werkzeuglose Montage des Türteils.
- Türteil mit vormontierten und unverlierbaren Scharnierstiften.
- Bei etwa 30° Türöffnung ist die Tür nach Herausziehen der Scharnierstifte nach vorne abnehmbar.
- Zur Türmontage wird bei ca. 30° die Tür in den Rahmen eingeführt und die Scharnierstifte eingedrückt. (2.)

Werkstoffe

- **Rahmen- und Türteil, Stift:** GDZn, schwarz
- **Klipselement:** Sintermetall beschichtet
- **Rastfeder:** Federstahl

Anmerkungen

1. Mögliche Ausklüftung in der Tür für ein Spaltmaß von 2mm zwischen Tür und Rahmen.
Durch ein identisches Lochbild im Rahmen können die Scharniere bei Türumbau mit den Doppelhaken ausgetauscht werden, siehe Produkt-System 3-170 oder 3-910.
Befestigung kann durch niedrige Sechskantmuttern M6 DIN EN ISO 4035 erfolgen.



Vorteile

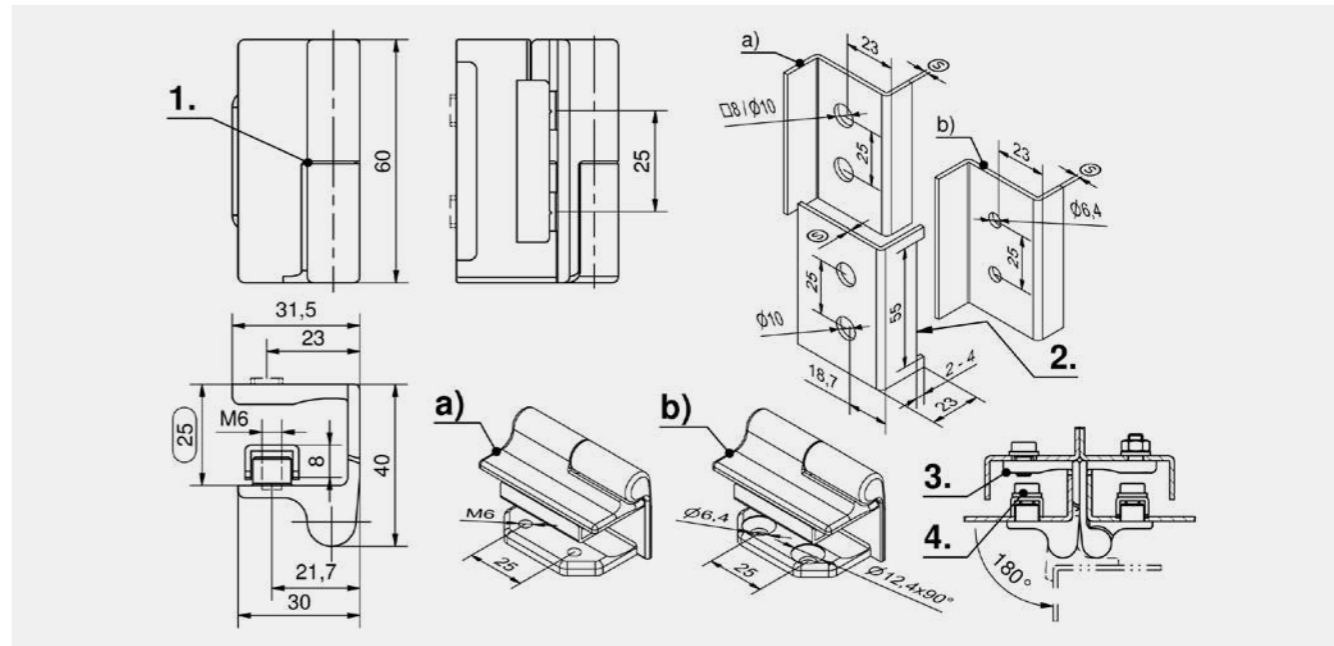
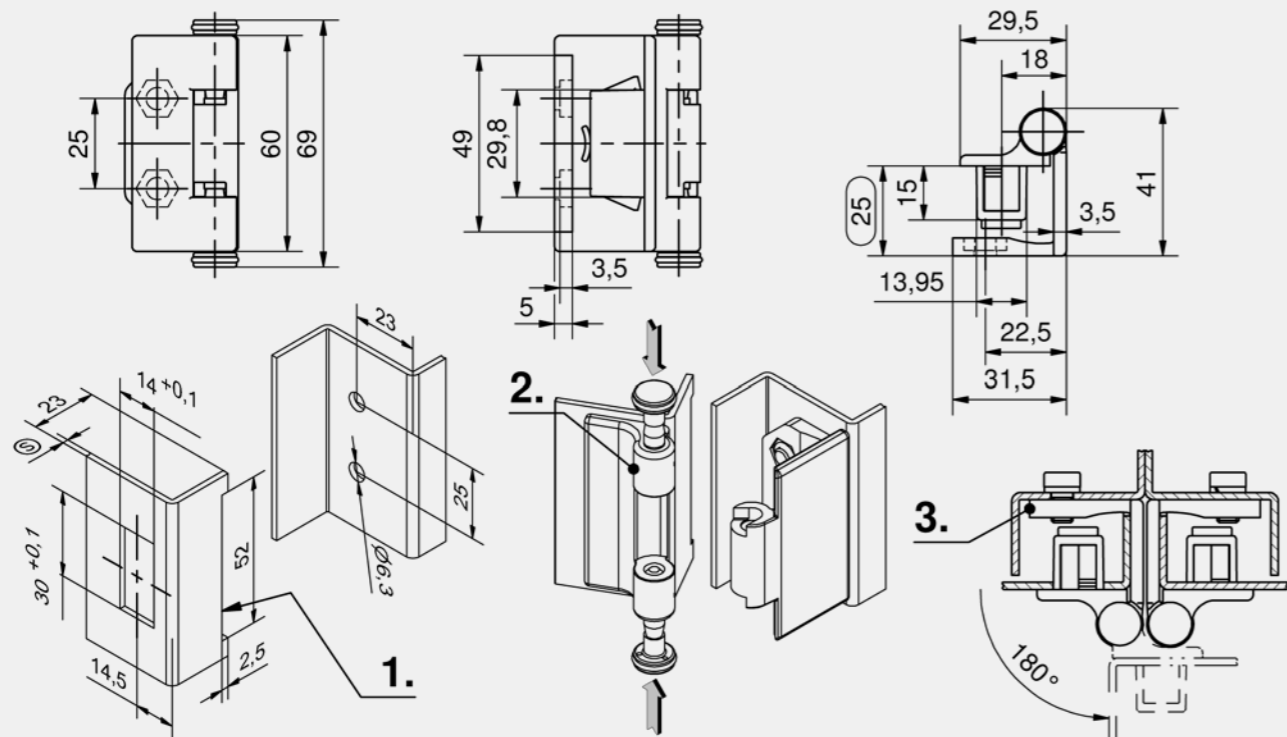
- Für aufliegende Türen bei Reihenschränken.
- Aushängbar.
- Abkantung 25mm.
- Rechte und linke Version.
- Öffnungswinkel 180°.
- Mit Gewinde M6 und Zentrierzapfen bei Montage von innen oder Senkbohrung Ø6,4 für M6 bei Montage von außen.
- Die event. Ausklüftung (Maß 55) wird durch das Scharnierteil (Maß 60) verdeckt.

Werkstoffe

- a) und b)
- **Tür- und Rahmenteil:** GDZn, schwarz beschichtet oder glänzend verchromt
- **Stift:** Edelstahl
- **Scheibe:** Messing
- b1)
- **Türteil:** GDZn, schwarz beschichtet
- **Rahmenteil:** Stahl, schwarz beschichtet
- **Stift:** Edelstahl
- **Scheibe:** Edelstahl

Anmerkungen

- (S) Türstärke bis 4mm
1. Scheibe fest
 2. Mögliche Ausklüftung in der Tür für ein Spaltmaß von ca. 1-2mm zwischen Tür und Rahmen.
 3. 180° Öffnungswinkel bei rechts **und** links angebrachten Scharnieren.
 4. Das max. Drehmoment der Befestigungsschrauben des Türteils beträgt 6Nm.



Scharnier

Produktnummer	Klemmbereich (S)	Ausführung Stift	Montageart	Liefereinheit
412-9006.00-00015	1,2 - 1,7 mm	selbtsichernd, zweiteilig	werkzeuglos / anschraubbar	10 Stck
412-9006.00-00020	1,7 - 2,2 mm	selbtsichernd, zweiteilig	werkzeuglos / anschraubbar	10 Stck
412-9006.00-00025	2,2 - 2,7 mm	selbtsichernd, zweiteilig	werkzeuglos / anschraubbar	10 Stck
412-9006.00-00030	2,7 - 3,2 mm	selbtsichernd, zweiteilig	werkzeuglos / anschraubbar	10 Stck
412-9006.00-00035	3,2 - 3,7 mm	selbtsichernd, zweiteilig	werkzeuglos / anschraubbar	10 Stck

Zubehöre	
764	292-0301.15-00000 Demontage-Werkzeug
764	292-0306.80-02530 Demontage-Werkzeug
762	292-0402.00-03014 Lochbildabdeckung
763	292-0701.15-01530 Verstärkungsblech für Einbauöffnung

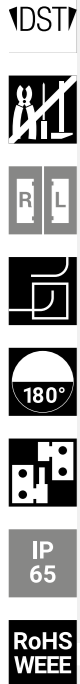
Scharnier, Rahmen- und Türteil GDZn

	Produktnummer	Ausführung	Oberfläche	Rahmenteil	Ausführung Stift	Montageart	Liefereinheit
a)	212-9042.00-00000	rechte Version	glänzend verchromt	mit M6 + Zentrierzapfen	eingepresst	anschraubbar	10 Stck
b)	212-9043.00-00000	rechte Version	glänzend verchromt	mit Senkbohrung Ø6,4mm für M6	eingepresst	anschraubbar	10 Stck
a)	212-9044.00-00000	linke Version	glänzend verchromt	mit M6 + Zentrierzapfen	eingepresst	anschraubbar	10 Stck
b)	212-9045.00-00000	linke Version	glänzend verchromt	mit Senkbohrung Ø6,4mm für M6	eingepresst	anschraubbar	10 Stck
a)	212-9046.00-00000	rechte Version	schwarz	mit M6 + Zentrierzapfen	eingepresst	anschraubbar	10 Stck
b)	212-9047.00-00000	rechte Version	schwarz	mit Senkbohrung Ø6,4mm für M6	eingepresst	anschraubbar	10 Stck
a)	212-9048.00-00000	linke Version	schwarz	mit M6 + Zentrierzapfen	eingepresst	anschraubbar	10 Stck
b)	212-9049.00-00000	linke Version	schwarz	mit Senkbohrung Ø6,4mm für M6	eingepresst	anschraubbar	10 Stck

Scharnier, Rahmenteil Stahl, Türteil GDZn

	Produktnummer	Ausführung	Oberfläche	Rahmenteil	Ausführung Stift	Montageart	Liefereinheit
b1)	212-9082.00-00000	rechte Version	schwarz	mit Senkbohrung Ø6,4mm für M6	eingepresst	anschraubbar	10 Stck
b1)	212-9083.00-00000	linke Version	schwarz	mit Senkbohrung Ø6,4mm für M6	eingepresst	anschraubbar	10 Stck





Vorteile

- Für aufliegende Türen bei Reihenschränken.
- Scharnier teilweise sichtbar.
- Abkantung 20mm.
- Rechte und linke Version.
- 180° Öffnungswinkel.
- Werkzeuglose Montage des Rahmen- und Türteils.
- Tür kann bei 30° Türöffnung ausgehängt werden.
- Aushängsicherung. Die Tür lässt sich bei geschlossener Stellung nicht aushängen.
- IP65 DIN EN 60529 durch Flachdichtung (optional).

Werkstoffe

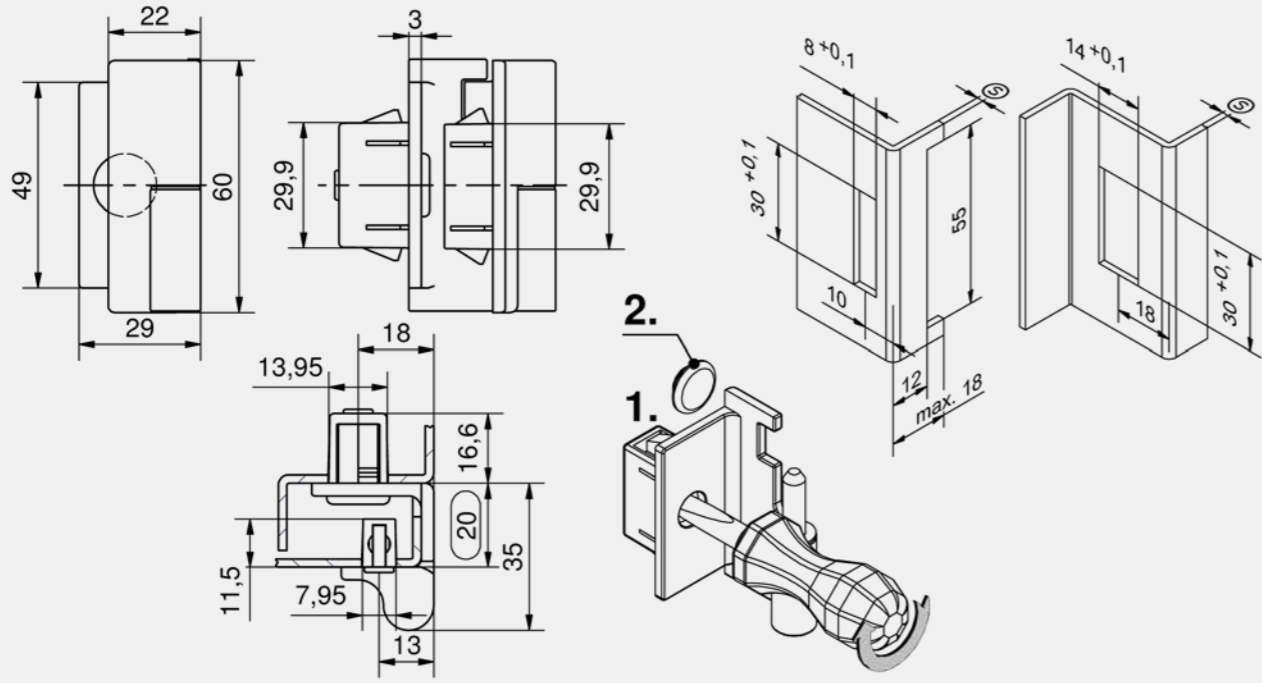
- **Rahmen- und Türteil:** GDZn, schwarz
- **Klipselemente:** gesinterter Stahl
- **Stift und Druckfeder:** Edelstahl
- **Scheibe:** Ms, vernickelt
- **Stopfen:** NBR schwarz

Anmerkungen

Zur Demontage (1.) des Rahmenteils Stopfen (2.) entfernen. Rahmenteil von außen mit Schraubendreher demontierbar.

Mögliche Ausklinkung in der Tür für ein Spaltmaß von ca. 1-2mm zwischen Tür und Rahmen.

Achtung: bei Verwendung der Flachdichtung (nur für das Rahmenteil notwendig), bitte einen Klemmbereich größer bestellen.



Scharnier

Produktnummer	Ausführung	Klemmbereich Rahmenteil (S)	Klemmbereich Türteil (S)	Ausführung Stift	Montageart	Liefereinheit
412-9008.00-01515	rechte Version	1,4 - 1,7 mm	1,3 - 2,0 mm	eingepresst	werkzeuglos	10 Stck
412-9008.00-02020	rechte Version	1,8 - 2,1 mm	1,8 - 2,5 mm	eingepresst	werkzeuglos	10 Stck
412-9008.00-02523	rechte Version	2,2 - 2,5 mm	2,3 - 3,0 mm	eingepresst	werkzeuglos	10 Stck
412-9008.00-03030	rechte Version	2,8 - 3,1 mm	2,8 - 3,5 mm	eingepresst	werkzeuglos	10 Stck
412-9009.00-01515	linke Version	1,4 - 1,7 mm	1,3 - 2,0 mm	eingepresst	werkzeuglos	10 Stck
412-9009.00-02020	linke Version	1,8 - 2,1 mm	1,8 - 2,5 mm	eingepresst	werkzeuglos	10 Stck
412-9009.00-02523	linke Version	2,2 - 2,5 mm	2,3 - 3,0 mm	eingepresst	werkzeuglos	10 Stck
412-9009.00-03030	linke Version	2,8 - 3,1 mm	2,8 - 3,5 mm	eingepresst	werkzeuglos	10 Stck

Zubehöre	
763	292-0701.15-01530 Verstärkungsblech für Einbauöffnung
763	292-0702.15-01030 Verstärkungsblech für Einbauöffnung
762	292-0402.00-03014 Lochbildabdeckung
764	292-0306.80-02530 Demontage-Werkzeug

Funktionserweiterung	
209-3301.00-00000	Flachdichtung



Vorteile

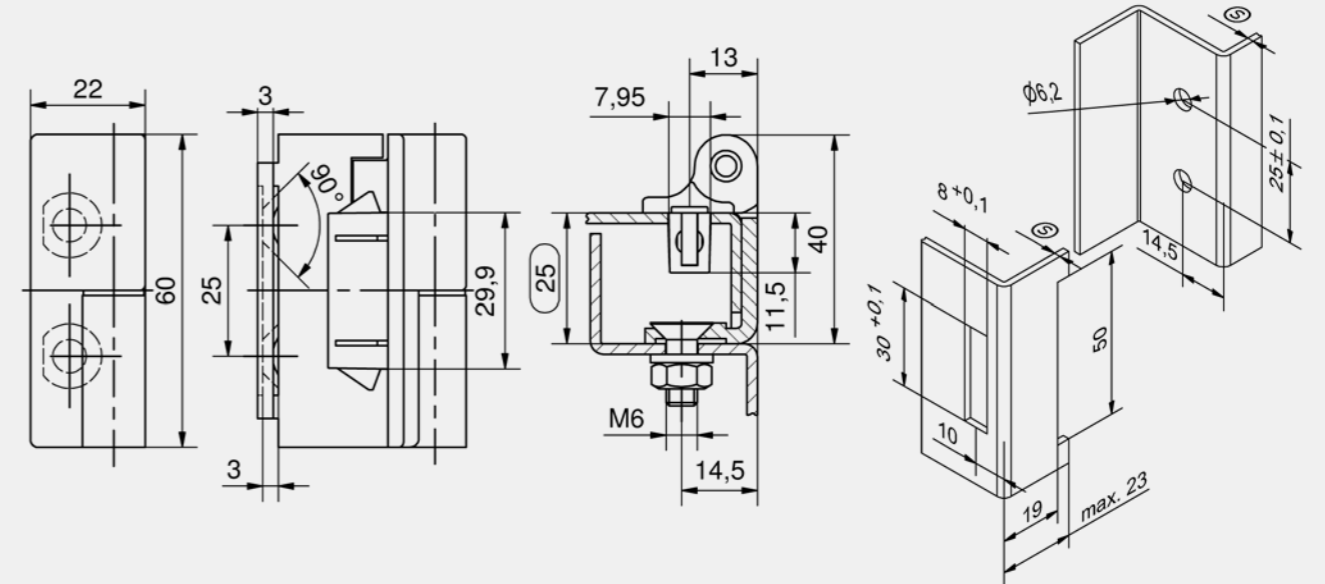
- Für aufliegende Türen bei Reihenschränken.
- Scharnier teilweise sichtbar.
- Abkantung 25mm.
- Rechte und linke Version.
- 180° Öffnungswinkel.
- Werkzeuglose Montage des Türteils.
- Tür kann bei 30° Türöffnung ausgehängt werden.
- Aushängesicherung. Die Tür lässt sich bei geschlossener Stellung nicht aushängen.

Werkstoffe

- **Türteil:** GDZn, schwarz
- **Rahmenteil:** Stahl, schwarz
- **Klipselemente:** gesinterter Stahl
- **Stift und Druckfeder:** Edelstahl
- **Scheibe:** Ms, vernickelt

Anmerkungen

Mögliche Ausklinkung in der Tür für ein Spaltmaß von ca. 1-2mm zwischen Tür und Rahmen.



Scharnier

Produktnummer	Ausführung	Klemmbereich Türteil (S)	Ausführung Stift	Montageart	Liefereinheit
412-9016.00-00015	rechte Version	1,3 - 2,0 mm	eingepresst	werkzeuglos / anschraubbar	10 Stck
412-9016.00-00020	rechte Version	1,8 - 2,5 mm	eingepresst	werkzeuglos / anschraubbar	10 Stck
412-9016.00-00025	rechte Version	2,3 - 3,0 mm	eingepresst	werkzeuglos / anschraubbar	10 Stck
412-9016.00-00030	rechte Version	2,8 - 3,5 mm	eingepresst	werkzeuglos / anschraubbar	10 Stck
412-9017.00-00015	linke Version	1,3 - 2,0 mm	eingepresst	werkzeuglos / anschraubbar	10 Stck
412-9017.00-00020	linke Version	1,8 - 2,5 mm	eingepresst	werkzeuglos / anschraubbar	10 Stck
412-9017.00-00025	linke Version	2,3 - 3,0 mm	eingepresst	werkzeuglos / anschraubbar	10 Stck
412-9017.00-00030	linke Version	2,8 - 3,5 mm	eingepresst	werkzeuglos / anschraubbar	10 Stck

Zubehöre	
763	292-0702.15-01030 Verstärkungsblech für Einbauöffnung
764	292-0306.80-02530 Demontage-Werkzeug





Vorteile

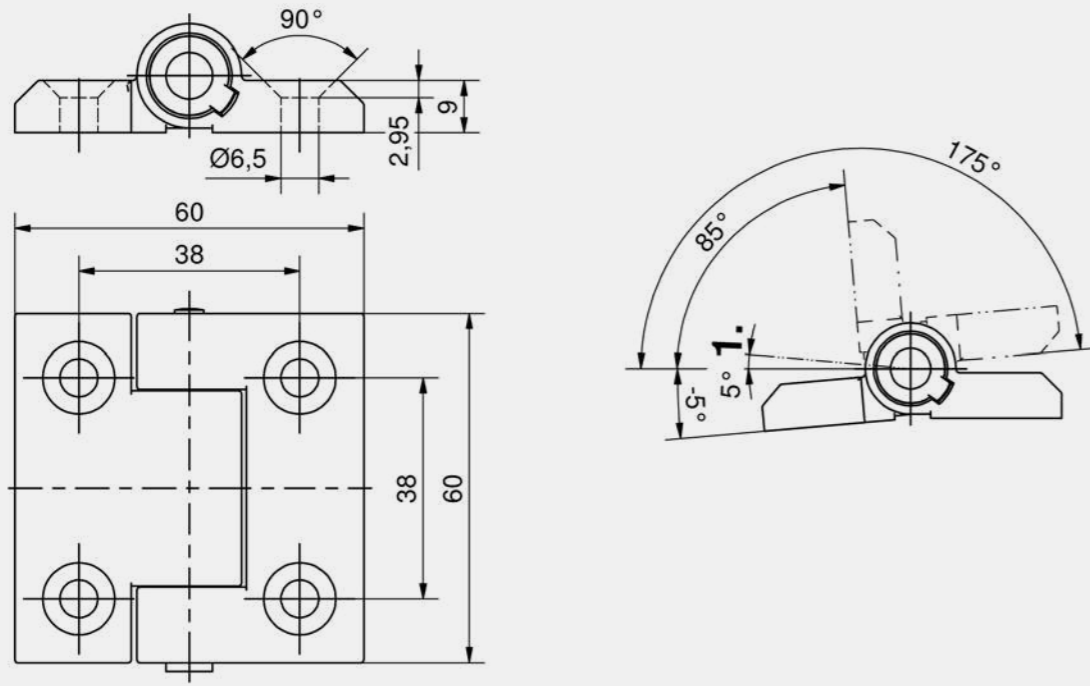
- Rasteinstellungen bei -5°, 85° und 175°.
- Die negative Rasteinstellung bewirkt ein Zuhalten der Tür oder Klappe selbst gegen eine Gummidichtung.
- Der Anzug setzt bei einer Stellung von ca. 5° ein.
- Für innenliegende Türen.
- Scharnier sichtbar.
- Rechts / links einsetzbar.

Werkstoffe

■ **Scharnier:** GDZn, schwarz beschichtet

Anmerkungen

1. einsetzender Anzug



Rastscharnier

Produktnummer	Ausführung Stift	Montageart	Liefereinheit
218-9213.00-00000	eingepresst	anschraubbar	6 Stck



Vorteile

- Für innenliegende Türen.
- Scharnier sichtbar.
- Rechts / links einsetzbar.
- Variante a) mit einer Rasteinstellung bei 120° und 0°.
- Variante b) ohne Rastung, Öffnungswinkel 180°.

Werkstoffe

■ **Rahmenteil:** AISI 440B, roh und gehärtet

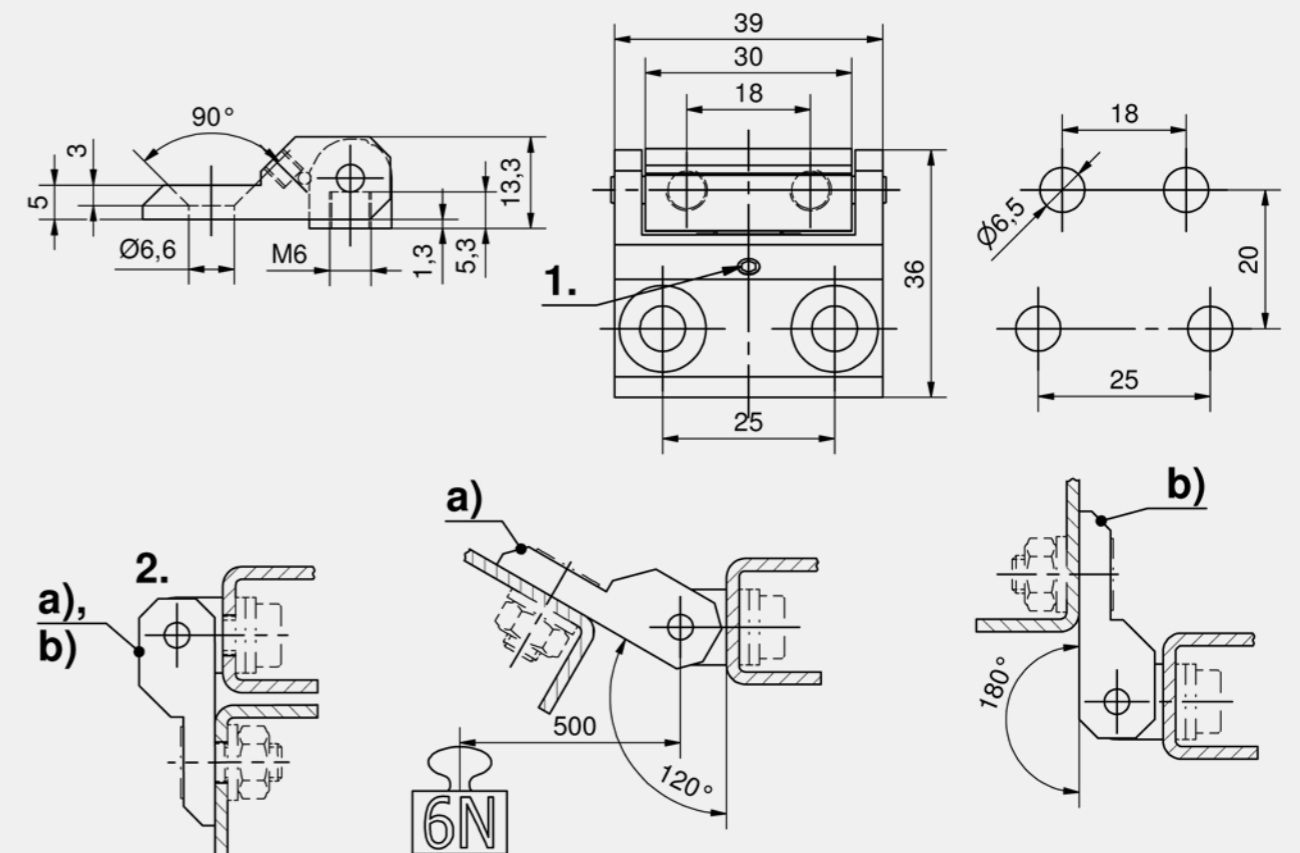
■ **Türteil Variante a):** AISI 440B, schwarz beschichtet und gehärtet

■ **Türteil Variante b):** GDZn, schwarz beschichtet

■ **Stifte:** Stahl, verzinkt

Anmerkungen

1. Gewindestift zur Einstellung der Rastkraft
2. Geschlossene Klappe



Rastscharnier

Produktnummer	Ausführung	Öffnungswinkel	Ausführung Stift	Montageart	Liefereinheit
250-9103.00-00000	mit Rastfunktion	120°	eingepresst	anschraubbar	1 Stck
250-9104.00-00000	ohne Rastfunktion	180°	eingepresst	anschraubbar	1 Stck





Vorteile

- Scharnier mit konstantem Drehmoment im gesamten Drehbereich.
- Für innenliegende Türen.
- Scharnier sichtbar.
- Rechts / links einsetzbar.
- Öffnungswinkel 270°.
- Stufenlos einstellbares Drehmoment von 0 - 5Nm. Einstellung des Drehmoments erfolgt über einen Innensechskantschlüssel Größe 4 in der Scharnierachse.
- Türen können in jede beliebige Position gebracht werden und halten dort positionsgetreu.
- Frei von jeglicher Rastung.
- Auch als Aufsteller für leichte Klappen einsetzbar.

Werkstoffe

- **Scharnier und Abdeckkappen:** PA, schwarz
- **Achse:** Edelstahl

Anmerkungen

Befestigung erfolgt mit Sechskantschrauben oder mit Sechskantmuttern M6.

1. Abdeckkappe



Vorteile

- Scharnier mit konstantem Drehmoment im gesamten Drehbereich.
- Für innenliegende Türen.
- Scharnier sichtbar.
- Rechts / links einsetzbar.
- Öffnungswinkel 270°.
- Stufenlos einstellbares Drehmoment von 0 - 5Nm. Einstellung des Drehmoments erfolgt über einen Innensechskantschlüssel Größe 4 in der Scharnierachse.
- Türen können in jede beliebige Position gebracht werden und halten dort positionsgetreu.
- Frei von jeglicher Rastung.
- Auch als Aufsteller für leichte Klappen einsetzbar.

Werkstoffe

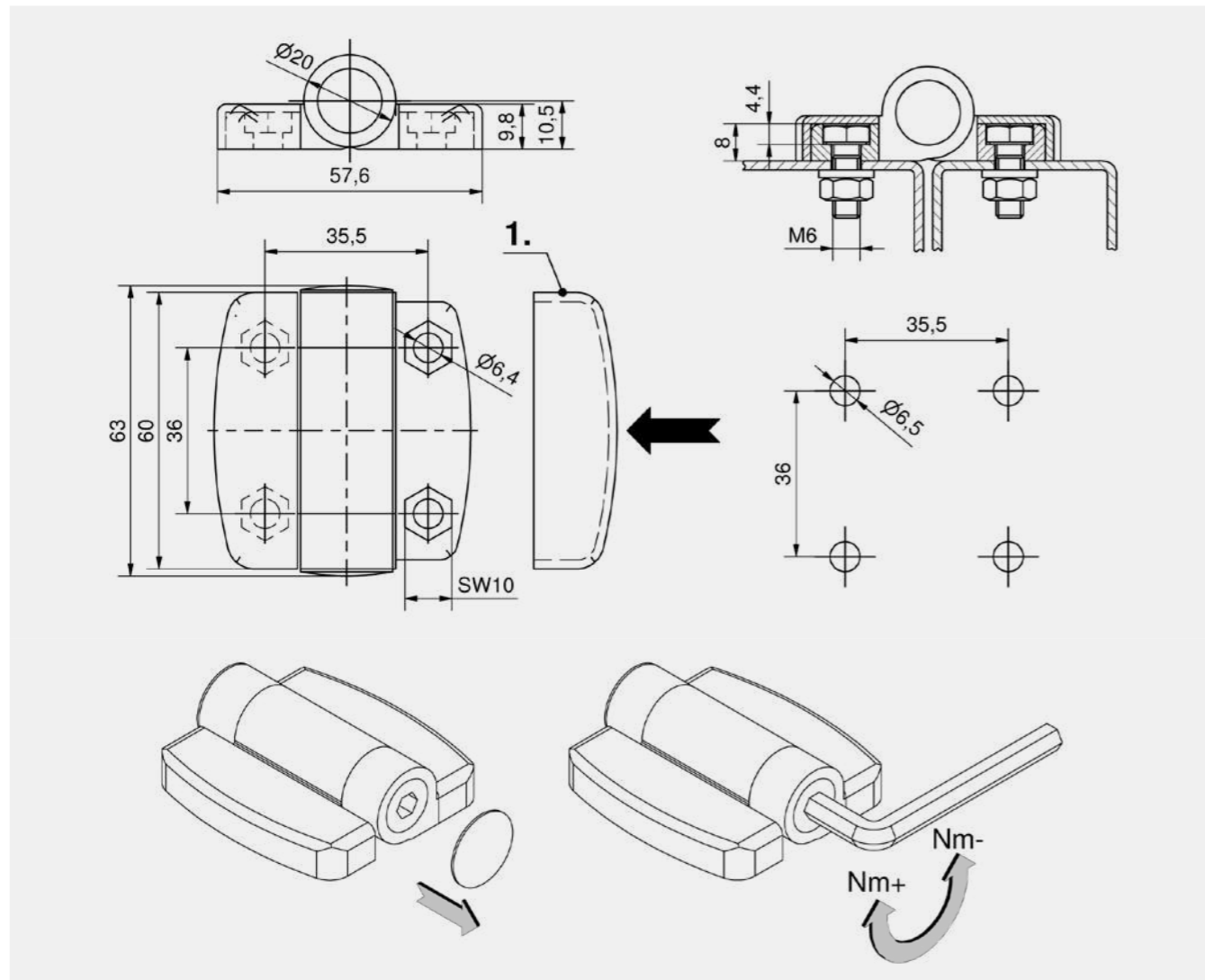
- **Scharnier und Abdeckkappen:** PA, schwarz
- **Achse:** Edelstahl

Anmerkungen

Befestigung erfolgt mit Sechskantschrauben oder mit Sechskantmuttern M6.

1. Abdeckkappe

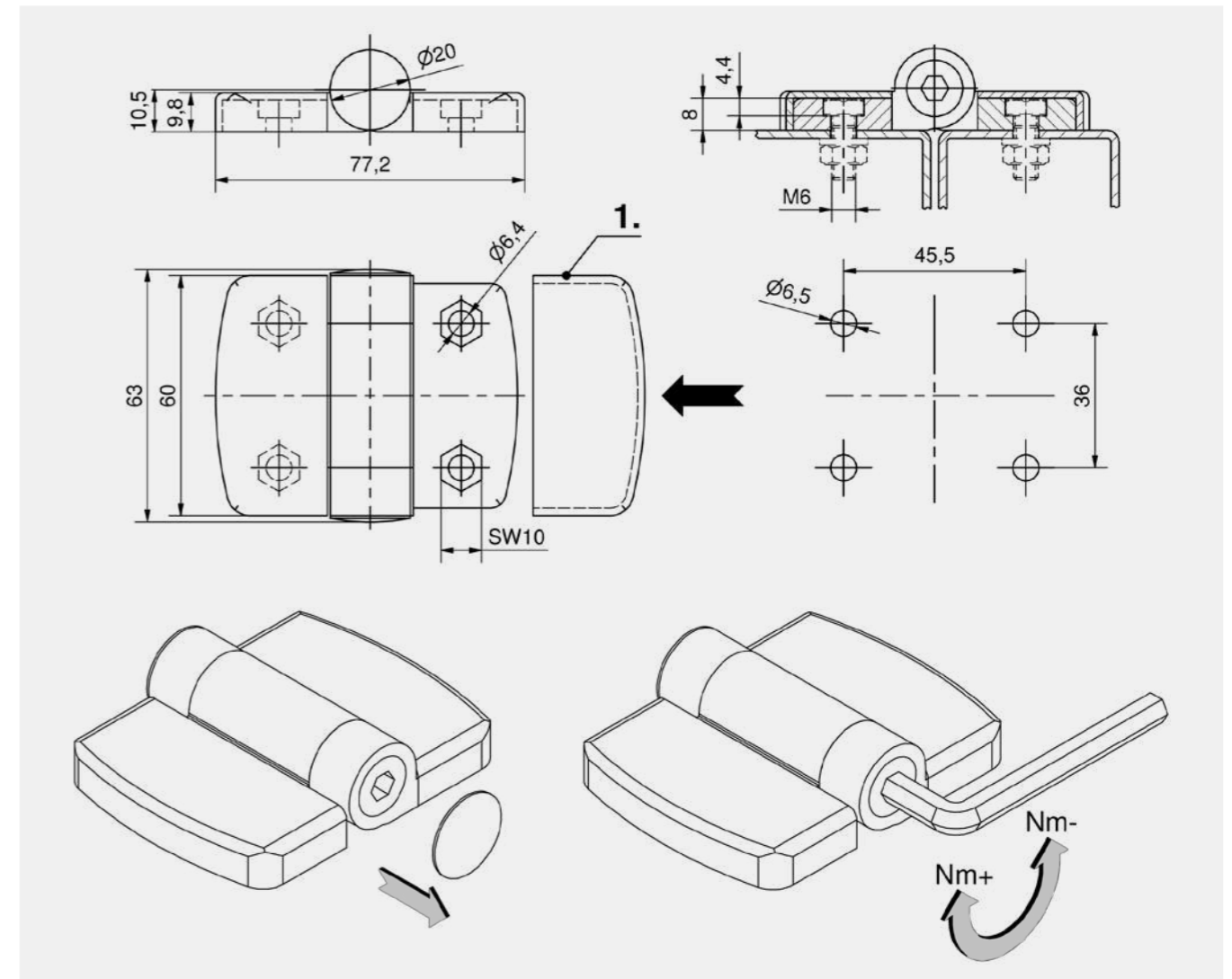
Scharniere



Drehmomentscharnier

Produktnummer	Nm (beide Richtungen)	Ausführung Stift	Montageart	Liefereinheit
703-9011.00-00000	0-5	verschraubt	anschraubbar	10 Stck

Scharniere



Drehmomentscharnier

Produktnummer	Nm (beide Richtungen)	Ausführung Stift	Montageart	Liefereinheit
703-9012.00-00000	0-5	verschraubt	anschraubbar	10 Stck





Vorteile

- Scharnier mit konstantem Drehmoment im gesamten Drehbereich.
- Für innenliegende Türen.
- Scharnier sichtbar.
- Rechts / links einsetzbar.
- Öffnungswinkel 270°.
- Frei von jeglicher Rastung.
- Rückfeder <1°.
- Hohe Lebensdauer > 20.000 Zyklen. .

Werkstoffe

- **Gehäuse:** GDZn, schwarz beschichtet
- **Welle und Drehmomentklipse:** Stahl gehärtet

Anmerkungen

Befestigung: z.B. mit M4 Zylinderschrauben DIN-EN-ISO 4762

Preis und Lieferzeit auf Anfrage!



Vorteile

- Scharnier mit konstantem Drehmoment im gesamten Drehbereich.
- Für innenliegende Türen.
- Scharnier sichtbar.
- Rechts / links einsetzbar.
- Öffnungswinkel 270°.
- Frei von jeglicher Rastung.
- Rückfeder <1°.
- Hohe Lebensdauer > 20.000 Zyklen.

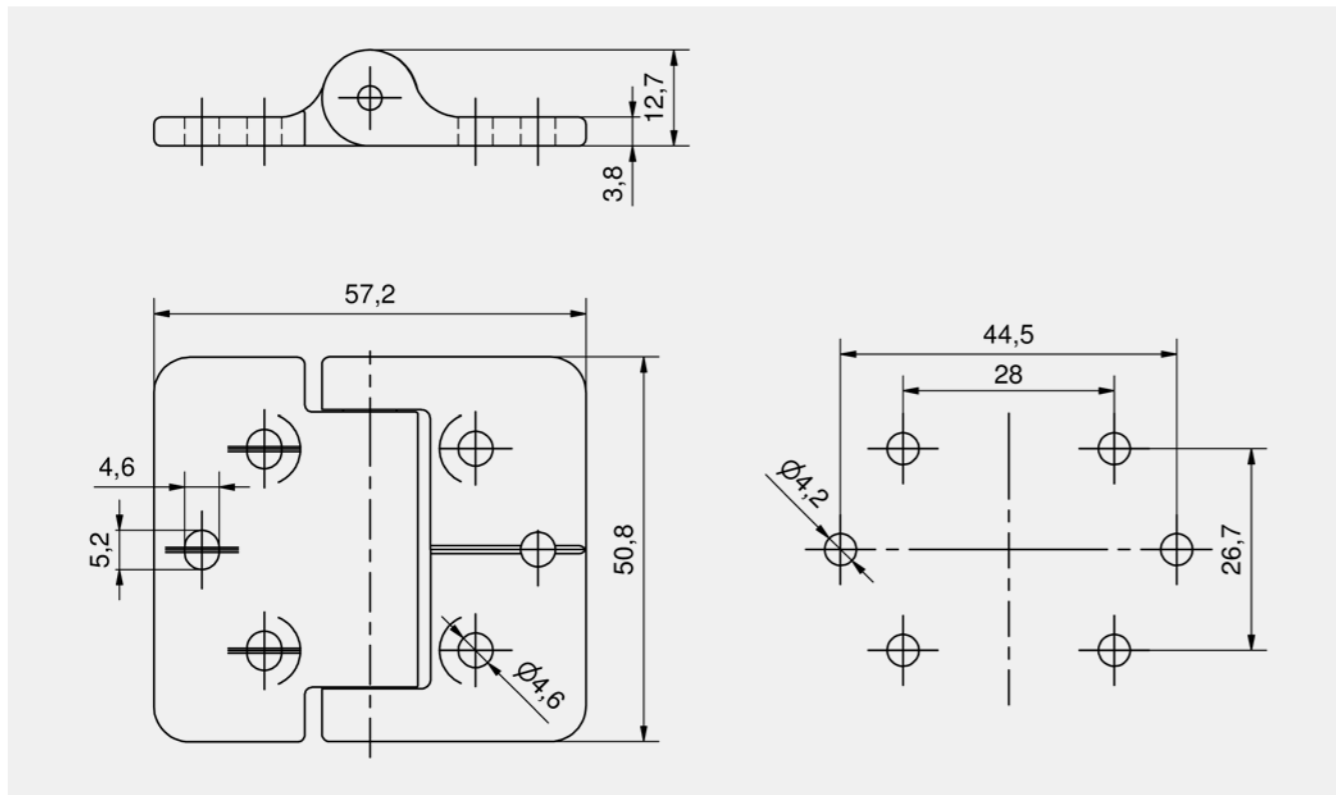
Werkstoffe

- **Gehäuse:** GDZn schwarz beschichtet
- **Welle und Drehmomentklipse:** Stahl gehärtet

Anmerkungen

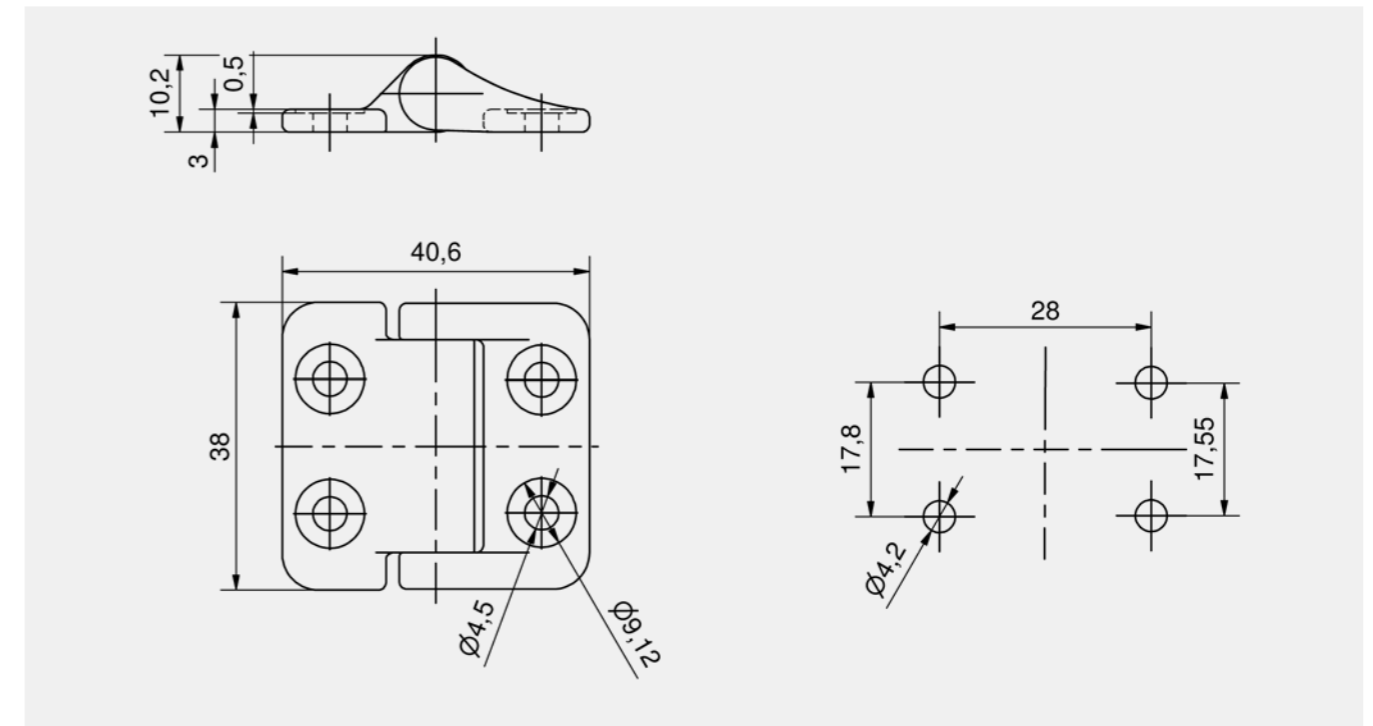
Befestigung: z.B. mit M4 Zylinderschrauben DIN-EN-ISO 4762.

Preis und Lieferzeit auf Anfrage!



Drehmomentscharnier

Produktnummer	Nm (beide Richtungen)	Ausführung Stift	Montageart	Liefereinheit
703-9001.00-00120	1,36	eingepresst	anschraubbar	10 Stck
703-9001.00-00200	2,26	eingepresst	anschraubbar	10 Stck



Drehmomentscharnier

Produktnummer	Nm (beide Richtungen)	Ausführung Stift	Montageart	Liefereinheit
703-9002.00-00120	1,22	eingepresst	anschraubbar	10 Stck
703-9002.00-00200	2,01	eingepresst	anschraubbar	10 Stck





Vorteile

- Scharnier mit konstantem Drehmoment im gesamten Drehbereich.
- Für innenliegende Türen.
- Scharnier sichtbar.
- Rechts / links einsetzbar.
- Öffnungswinkel 270°.
- Frei von jeglicher Rastung.
- Rückfeder < 1°.
- Hohe Lebensdauer > 10.000 Zyklen.

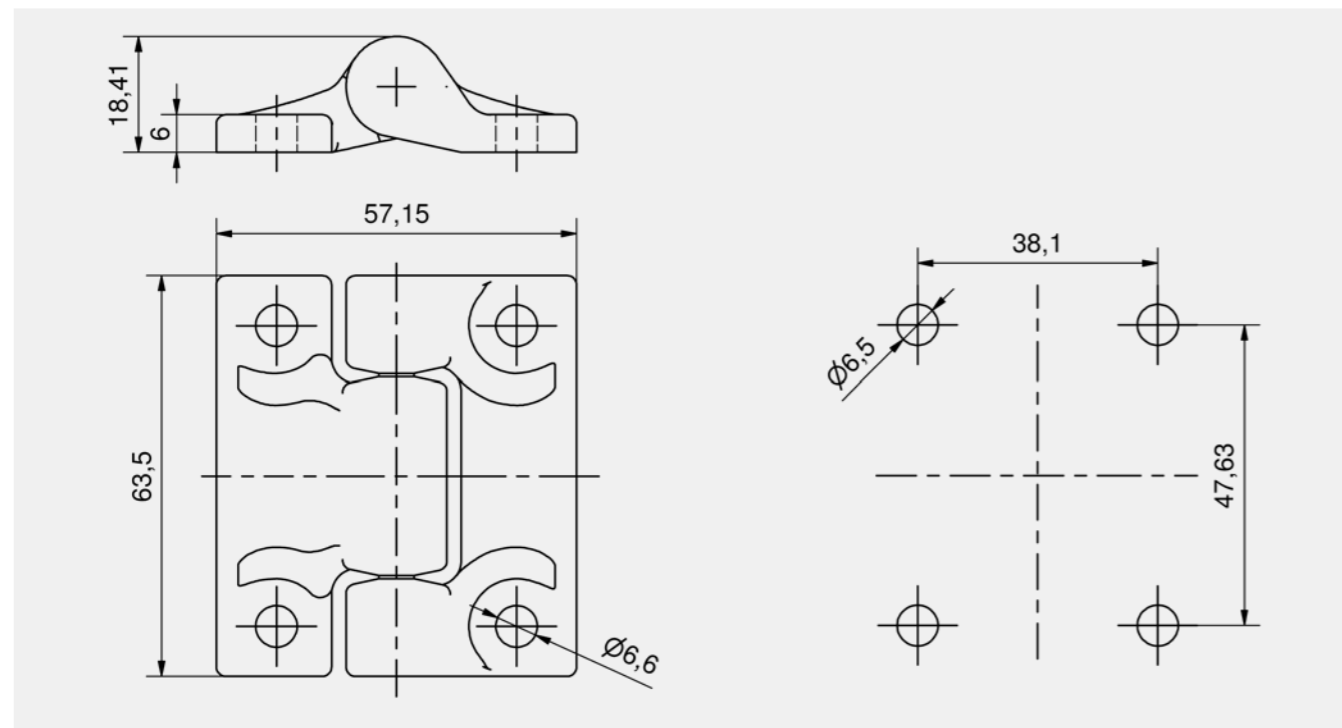
Werkstoffe

- Gehäuse: PA
- Welle und Drehmomentklipse: Stahl gehärtet

Anmerkungen

Befestigung: z.B. mit M6 Zylinderschrauben DIN-EN-ISO 4762.

Preis und Lieferzeit auf Anfrage!



Drehmomentscharnier

Produktnummer	Nm (beide Richtungen)	Ausführung Stift	Montageart	Liefereinheit
703-9003.00-00140	1,38	eingepresst	anschraubbar	10 Stck
703-9003.00-00220	2,16	eingepresst	anschraubbar	10 Stck










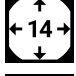
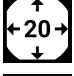


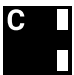


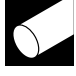
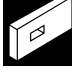



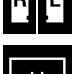



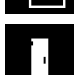


















Scharnier Pr05 180° Edelstahl

Finden Sie auf Seite 631






		alle (=schwarz) / einige (=grau) Produkte auf der Seite haben diese Eigenschaft	
		DIRAK-SNAP-Technology	
		werkzeuglose Montage	
		Produktlinie „base“	
		Edelstahl / Hygiene Design	
		UL gelistetes Material	
		UR / UL zertifiziert	
		Pr14.1: Einbauöffnung 14,1 mm / Pr20.1: Einbauöffnung 20,1 mm	
			Standardeinbauöffnung Schwenkhebel
		Sicherheitsgetestet analog DIN EN 1627	
		Schock- und Vibrationsgetestet nach DIN EN 61373	
		Produkt für Rundstange / Flachstange geeignet	
		unverlierbare Dichtung: geschäumte PUR Dichtung / eingepresster O-Ring	
		Profil-Halbzylinder nach DIN 18252	
		rechts / links einsetzbar	
		Tür innenliegend, Scharnier sichtbar / nicht sichtbar	
			Tür aufliegend, Scharnier sichtbar / teilweise sichtbar / nicht sichtbar
		Einzel- bzw. Reihenschrank	
		Öffnungswinkel von Scharnieren mit Gradzahl von 90° bis 270°	
		Scharnier aushängbar	
		Produkt ist nach dem korrekten Einbau geerdet	
		IP Schutzklassen 54, 65, 67, 66, 69K wie jeweils angegeben	
			empfohlenes maximales Anzugsmoment für Befestigungsmuttern der Drehriegel
			empfohlenes max. Anzugsmoment für die Sperrzahnschraube
		RoHS WEEE konform	
			Funktionserweiterungen / Zubehöre und Spezifisches Zubehör / Montageoptionen

Erklärung der Symbole:
Bitte aufklappen.

Datenstand: September 2022
Art.-Nr. 910-0101.01-00000

Technische Änderungen behalten wir uns vor. Für eventuell entstandene Druckfehler übernehmen wir keine Gewähr. Für alle Lieferungen gelten ausschließlich unsere allgemeinen Geschäftsbedingungen. Nachdruck oder Veröffentlichungen – auch auszugsweise – sind nur mit unserer Genehmigung gestattet.

Alle Maße im Katalog sind Angaben in mm.

Gestaltung: jungepartner.de

DIRAK GmbH
Königsfelder Straße 1
58256 Ennepetal
+49 (0) 2333 / 837-0
info@dirak.de

DIRAK.com
ELINEBYDIRAK.com