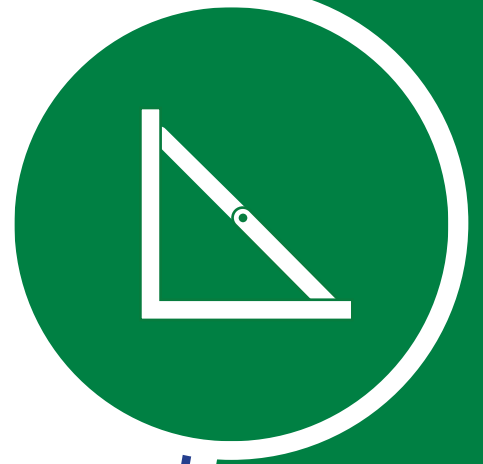






# ZUBEHÖR



## TELESKOP-STÜTZEN

	Ausziehbare Teleskop-Stütze mit automatischer Entriegelung - kleine Abmessung	<b>315</b>
	Ausziehbare Teleskop-Stütze mit automatischer Entriegelung - 239 mm	<b>315</b>
	Ausziehbare Teleskop-Stütze mit automatischer Entriegelung - satinierter Edelstahl	<b>316</b>
	Ausziehbare Teleskop-Stütze mit automatischer Entriegelung - 495 mm	<b>316</b>
	Ausziehbare Teleskop-Stütze mit manueller Entriegelung	<b>317</b>
	Winkel	<b>317</b>
	Multi-Positions Teleskop-Stütze	<b>318</b>
	Einfache Teleskop-Stütze	<b>319</b>

## KLAPPENAUFSTELLER

	Klappenaufsteller für verstärkte Ausführung	<b>320</b>
<b>NEW</b> 	Klappenaufsteller mit Sicherungsraste	<b>321</b>
	Klappenaufsteller verzinkt schwarz Stahl A	<b>322</b>
	Klappenaufsteller verzinkt schwarz Stahl B	<b>322</b>
	Klappenaufsteller ohne Winkel	<b>323</b>
	Klappenaufsteller verzinkt Stahl	<b>323</b>

**NEW**



Klapphalterung

**324**






## TÜRFESTSTELLER

	Türfeststeller	<b>325</b>
--	----------------	------------

## HAKEN

<b>NEW</b> 	Soft-closing Haken	<b>326</b>
<b>NEW</b> 	Halterung für soft-closing Haken	<b>326</b>
<b>NEW</b> 	Federnden Haken	<b>327</b>
<b>NEW</b> 	Halterung für eingelassenen federnden Haken	<b>327</b>

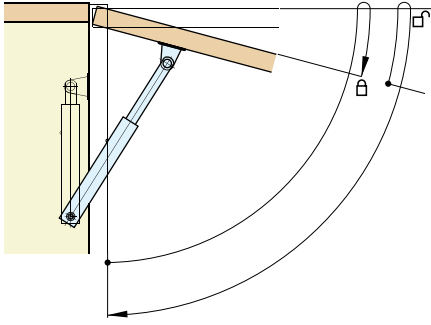
## TELESKOPSCIENEN

	Mini-Teleskopschienen aus Aluminium	<b>328</b>
	Kugelgeführte Teleskopschienen, 2-teilig, 3/4-Auszug, frontal ausklinkbar	<b>329</b>
	Kugelgeführte Teleskopschienen, 3-teilig, mit Stop-Position, frontal ausklinkbar	<b>330</b>
	Kugelgeführte Teleskopschienen, 3-teilig, mit Stop-Position	<b>331</b>
	Kugelgeführte Teleskopschienen, 3-teilig, mit Stop-Position, rauher Betrieb	<b>332</b>
<b>NEW</b> 	Kugelgelagerte Teleskopschienen (3-teilig), soft-closing	<b>333</b>



# Teleskop-Stützen

## Ausziehbare Teleskop-Stütze mit automatischer Entriegelung

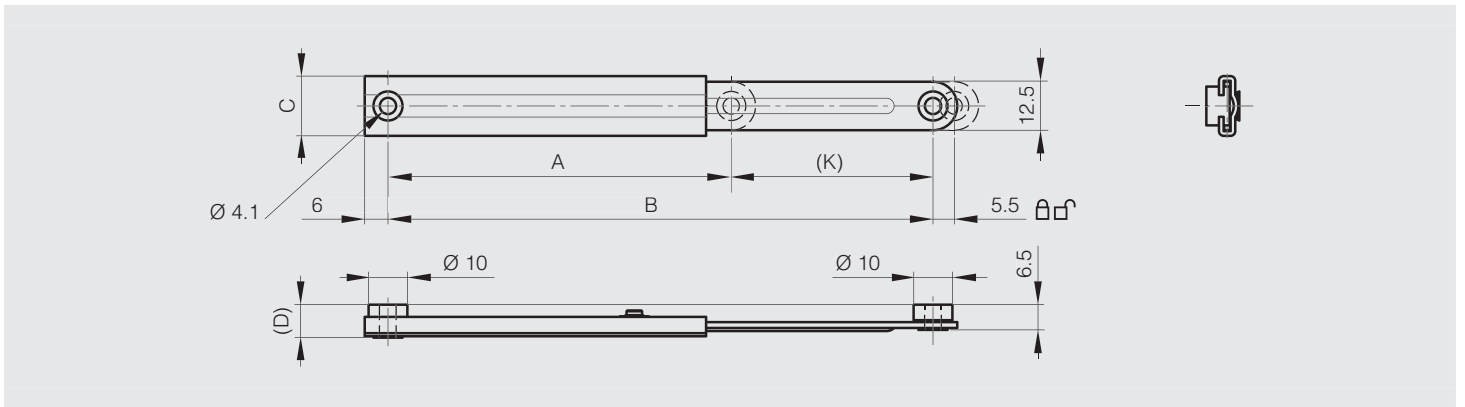


### Ausziehbare Teleskop-Stütze mit automatischer Entriegelung - kleine Abmessung

Höchstbelastung: 6 kg.



Artikel-Nr.	Material	Dekor	A	B	C	D	K	Gewicht (g)
24-7-3577	Edelstahl 1.4301	unbehandelt	67	100	15.4	8.8	32	10
24-7-3571	Edelstahl 1.4301	unbehandelt	88	140	15.4	8.8	52	40



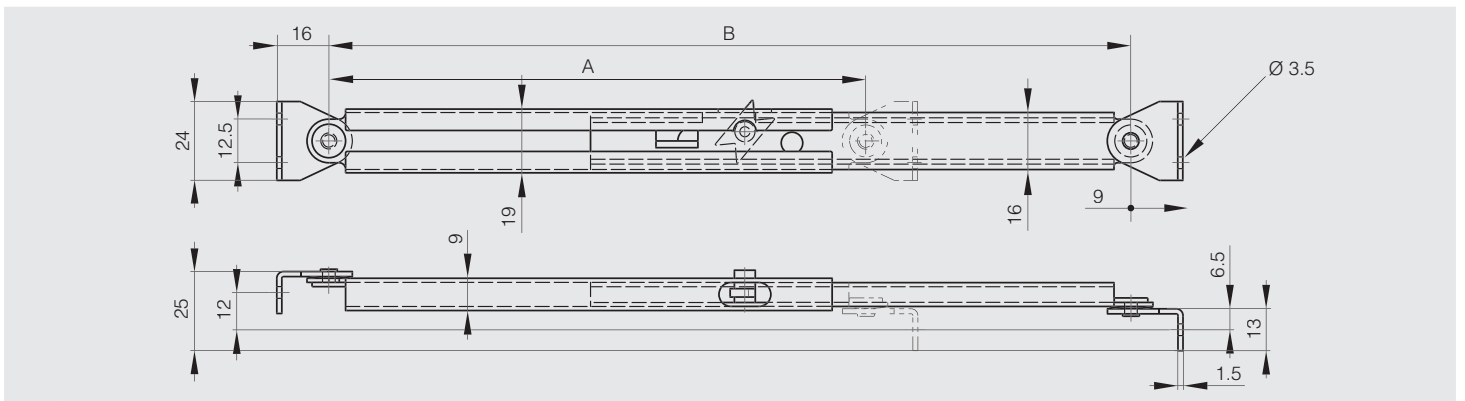
### Ausziehbare Teleskop-Stütze mit automatischer Entriegelung - 239 mm

A = geschlossen.

B = offen.



Artikel-Nr.	Material	Dekor	A	B	Gewicht (g)
24-7-3542	Stahl	verzinkt	159	239	112





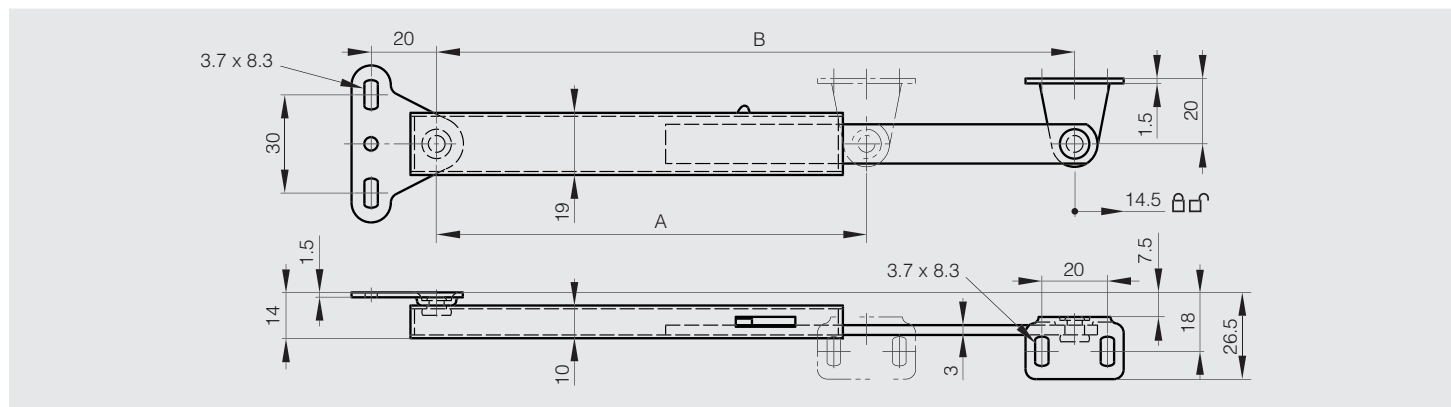
## Ausziehbare Teleskop-Stütze mit automatischer Entriegelung

### Ausziehbare Teleskop-Stütze mit automatischer Entriegelung - satiniertes Edelstahl

Höchstbelastung: 15 kg.

EDEL-STAHL

Artikel-Nr.	Material	Dekor	A	B	Gewicht (g)
24-7-3552	Edelstahl 1.4301	satiniert	133	195	125
24-7-3553	Edelstahl 1.4301	satiniert	170	270	150



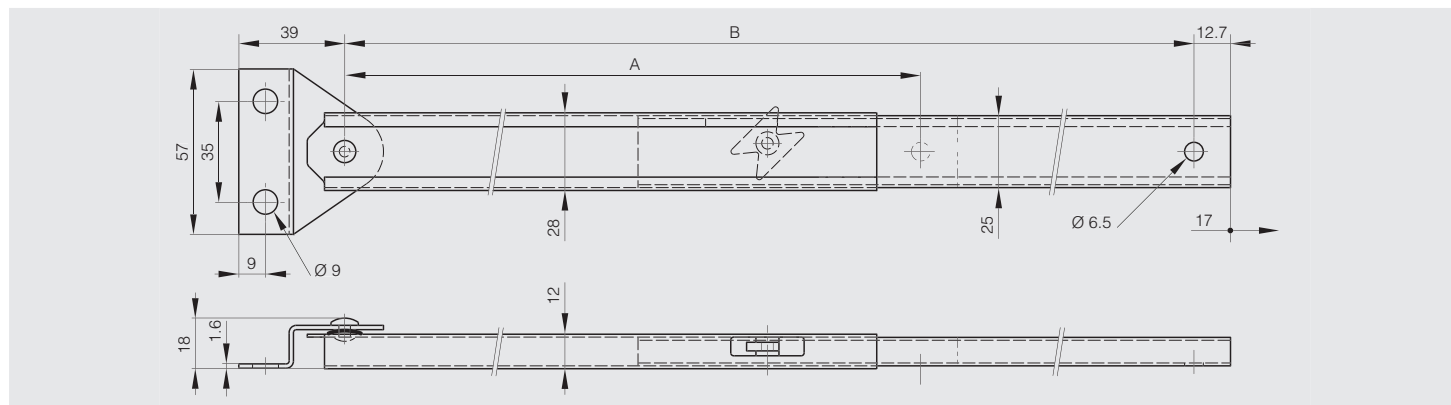
### Ausziehbare Teleskop-Stütze mit automatischer Entriegelung - 495 mm

A = geschlossen.

B = offen.

STAHL RoHS

Artikel-Nr.	Material	Dekor	A	B	Gewicht (g)
24-7-3543	Stahl	verzinkt	290	495	300





## Ausziehbare Teleskop-Stütze mit manueller Entriegelung

### Ausziehbare Teleskop-Stütze mit manueller Entriegelung

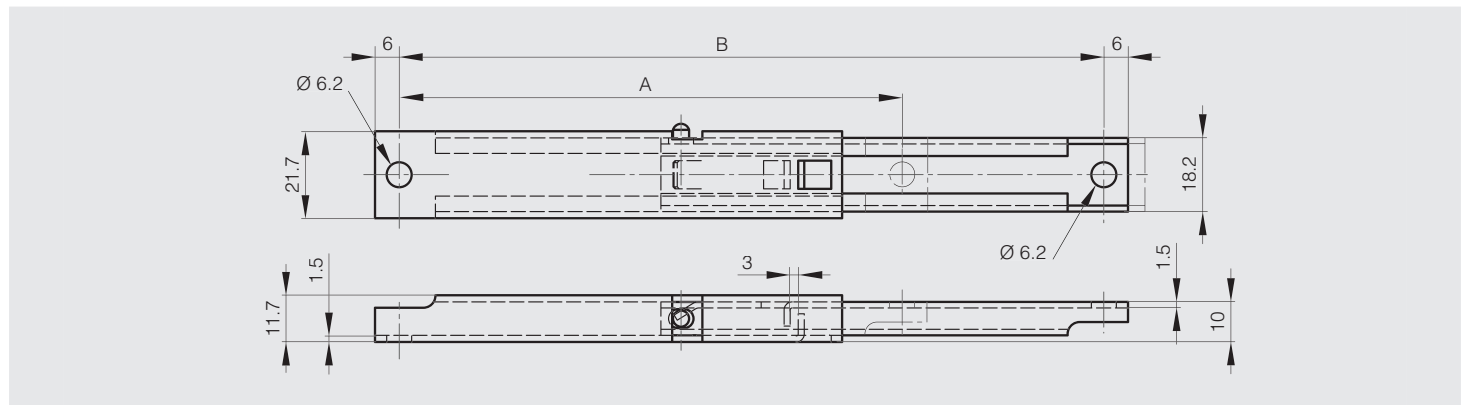


A = geschlossen.

B = offen.

Höchstbelastung: 50 kg.

Artikel-Nr.	Material	Dekor	A	B	Gewicht (g)
24-1-3558	Edelstahl 1.4301	unbehandelt	125	175	101
24-1-3559	Edelstahl 1.4301	unbehandelt	150	225	125
24-1-3560	Edelstahl 1.4301	unbehandelt	175	275	145



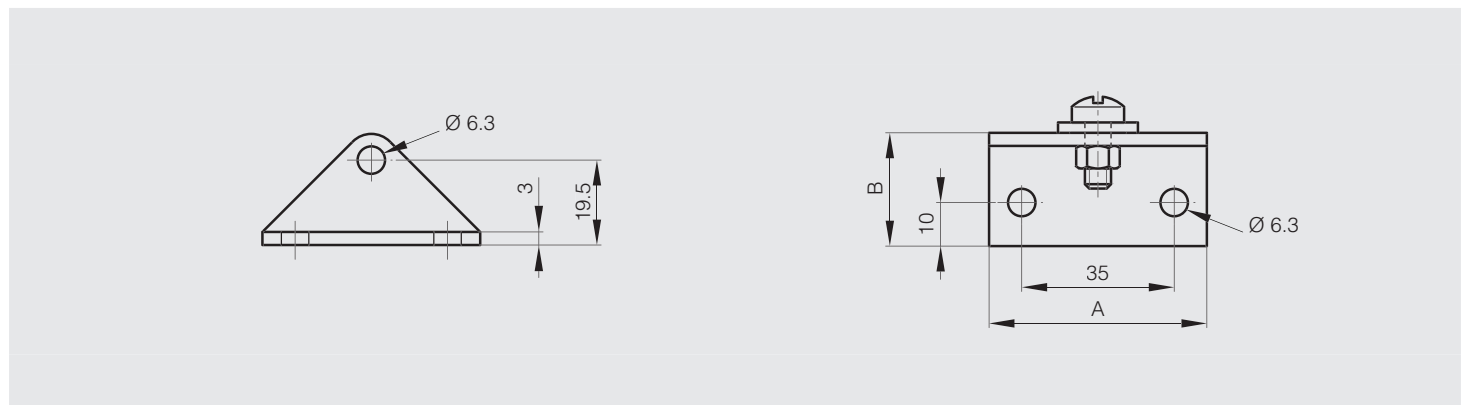
### Winkel



Mit Schraube M6, Mutter M6 und Unterlegscheibe Stärke 3 mm.

für 24-1-3558, 24-1-3559 und 24-1-3560.

Artikel-Nr.	Material	Dekor	A	B	Gewicht (g)
99-1-3558	Edelstahl	unbehandelt	50	26	54





### Multi-Positions Teleskop-Stütze

Die Länge der Teleskop-Stütze kann über einen Öffnungs- und Schließmechanismus zwischen 224 und 350 mm individuell in mehreren Stufen eingestellt werden.

Der Schließmechanismus ist geeignet für Vibrations- und Schockanwendungen.

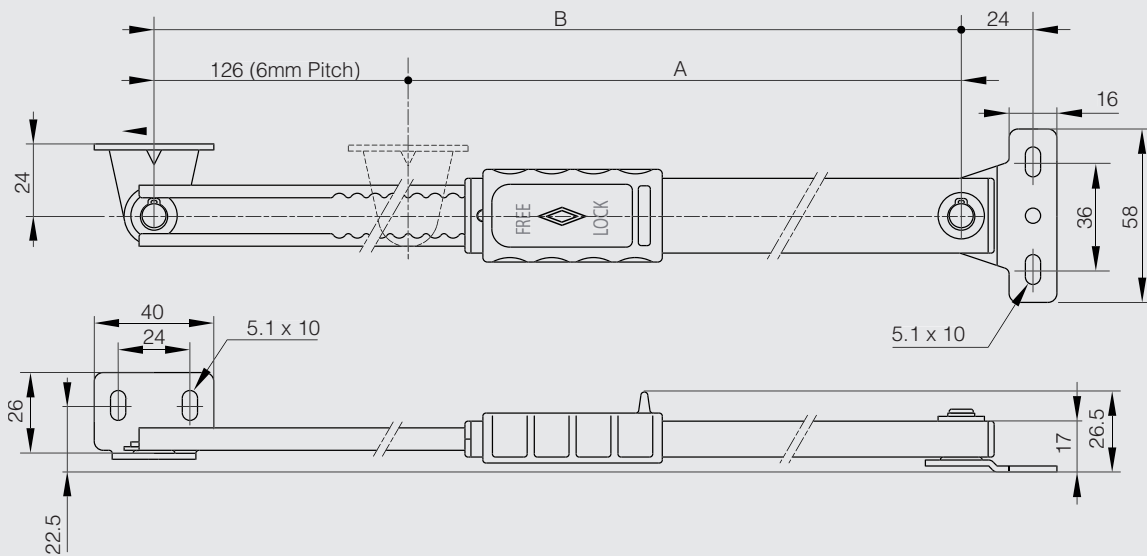
Kann rechts- oder linksseitig befestigt werden.

Kompression: max. 290 N.

EDEL-STAHL



Artikel-Nr.	Material	Dekor	A	B	Gewicht (g)
24-7-3580	Edelstahl 1.4301	satiniert	224	350	325



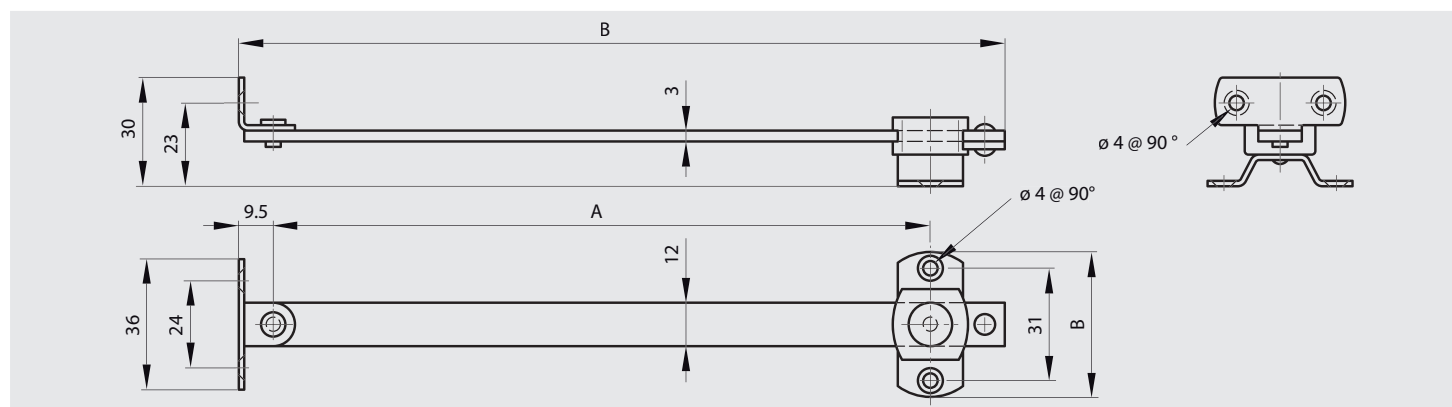


### Einfache Teleskop-Stütze

Anwendung: Geeignet um Abdeckungen in der offenen Position zu halten. Bewegung aus der Vertikalen in die Horizontale.



Artikel-Nr.	Material	Dekor	A	B	Gewicht (g)
24-7-3546	Edelstahl 1.4301	satiniert	210	180	89.5
24-7-3547	Edelstahl 1.4301	satiniert	240	210	94.5
24-7-3548	Edelstahl 1.4301	satiniert	270	240	106.5





### Klappenaufsteller für verstärkte Ausführung



- Federmechanismus unterstützt das Anheben des Deckels und hält die geöffnete Endposition (10° bis 80°).

- Einzel- oder paarweise installierbar.

- Rechts- oder linksseitig montierbar.

- Drehmoment Berechnung:

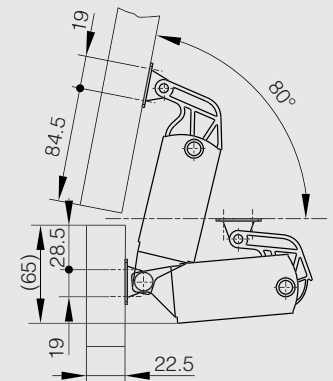
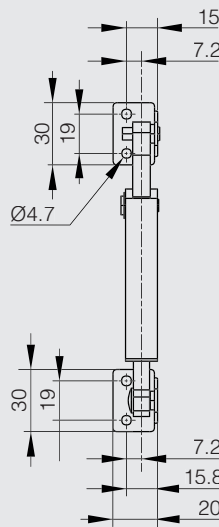
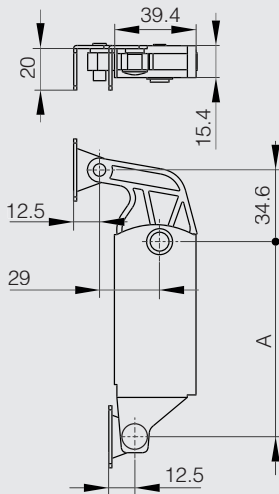
Drehmoment (Nm) = H (m) x 1/2 x W (kg) x 9.8 mit:

• H = Tiefe des Deckels in Meter.

• W = Deckelgewicht in Kilogramm.



Artikel-Nr.	Material	Dekor	A	Drehmoment	Gewicht (g)
24-7-3579	Edelstahl 1.4016	unbehandelt	94.2	8.8 - 11.8 N.m	195



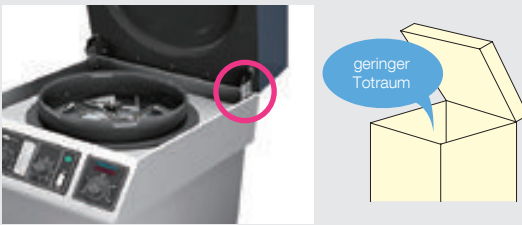
leichtes Handling kraftunterstützt



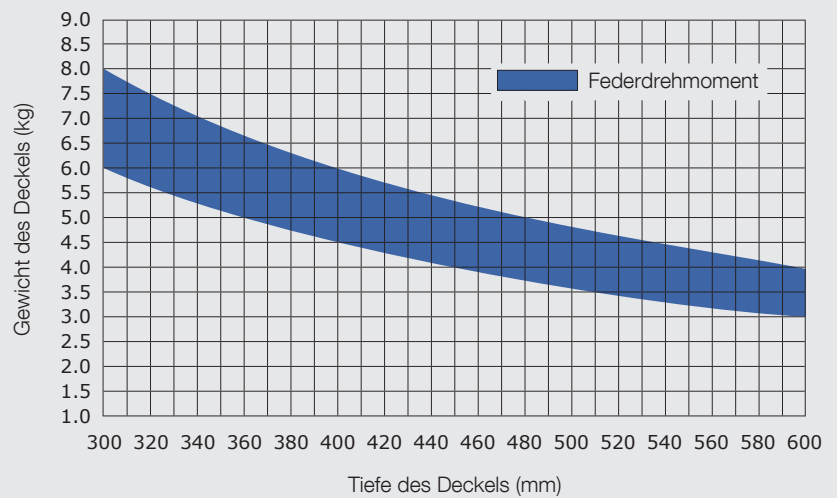
hält Deckel fest in den Endpositionen



kompakt



Funktionsdiagramm





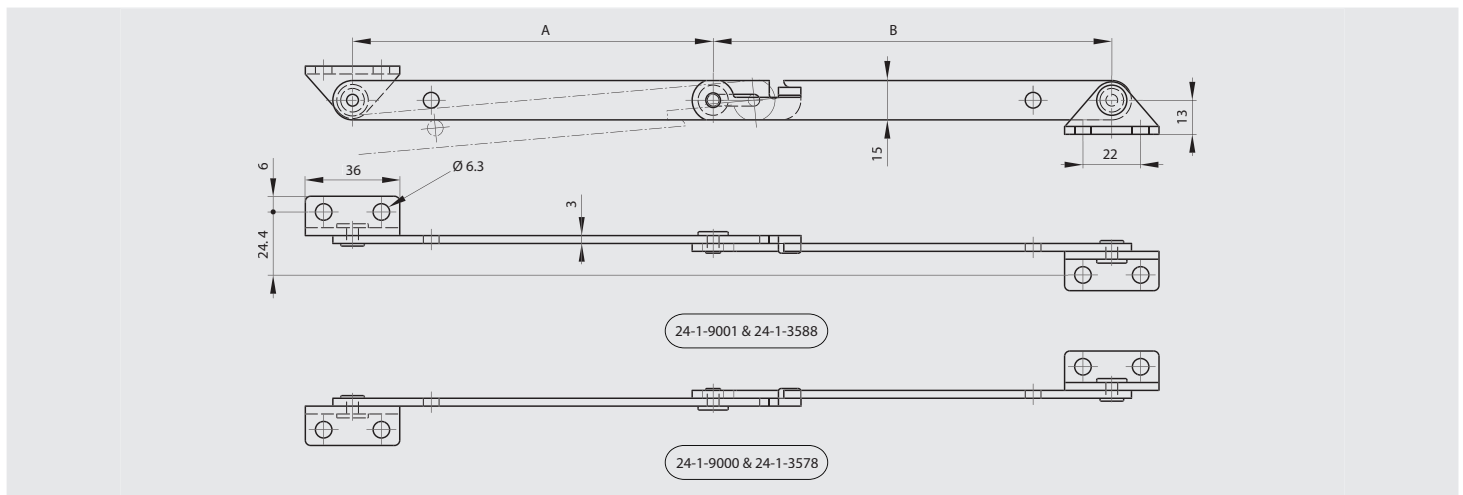


### Klappenaufsteller mit Sicherungsraste



EDEL-STAHL STAHL RoHS

	Artikel-Nr.	Material	Dekor	A	B	Gewicht (g)
NEW	24-1-3578	Stahl	verzinkt	139	151	148
NEW	24-1-3588	Stahl	verzinkt	139	151	148
	24-1-9000	Edelstahl 1.4301	unbehandelt	139	151	148
	24-1-9001	Edelstahl 1.4301	unbehandelt	139	151	148

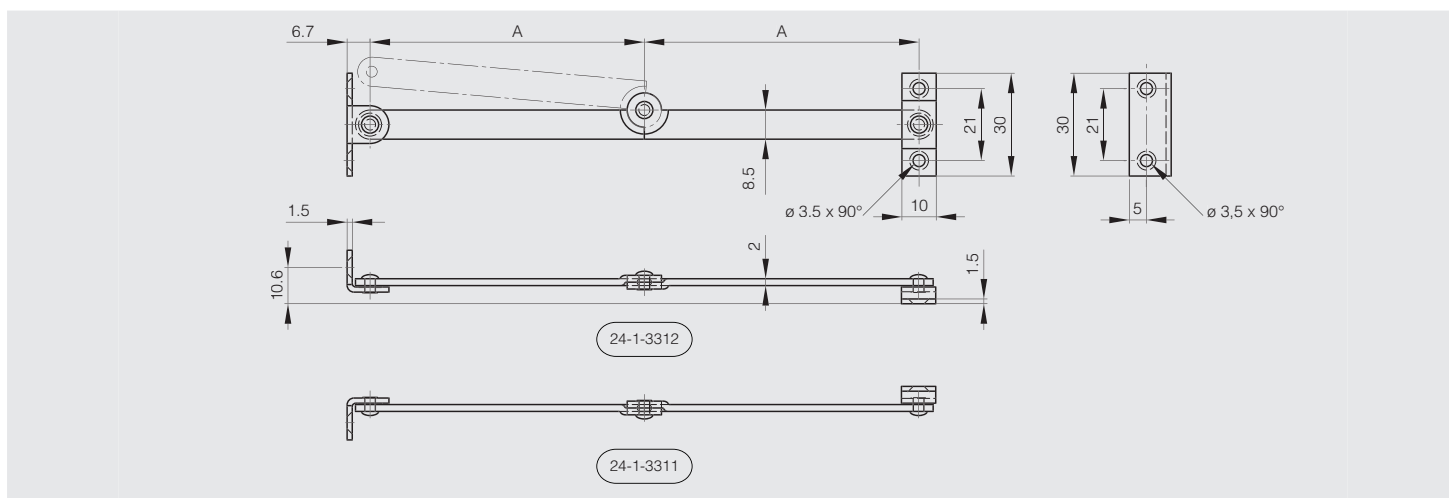




### Klappenaufsteller verzinkt schwarz Stahl A



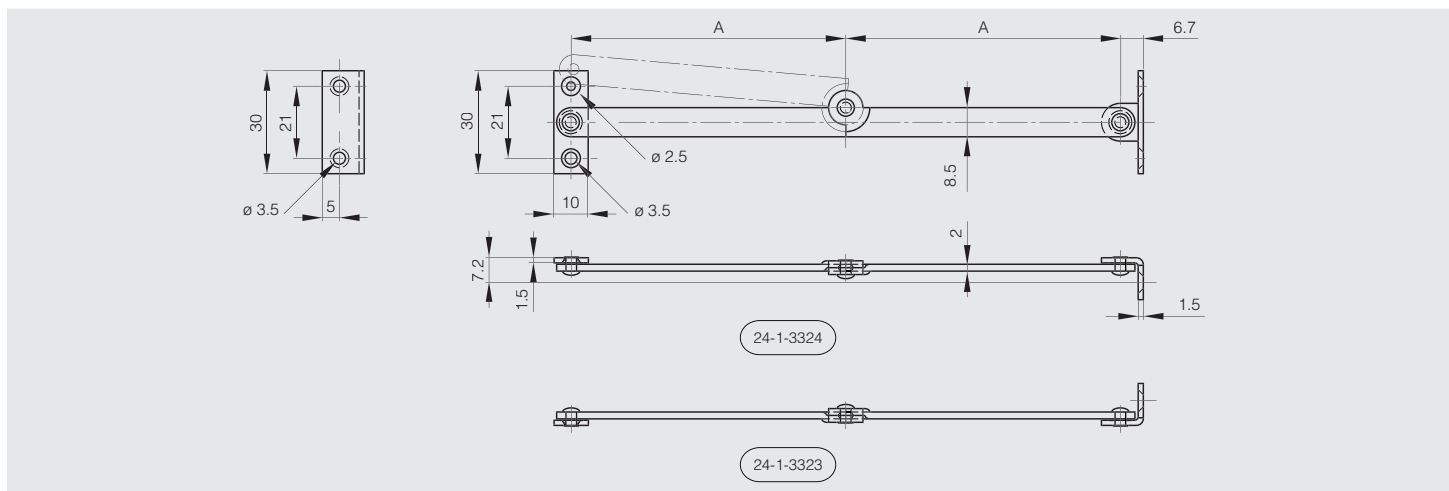
Artikel-Nr.	Material	Dekor	A	Gewicht (g)
24-1-3311	Stahl	schwarz verzinkt	80	33.5
24-1-3312	Stahl	schwarz verzinkt	80	33.5



### Klappenaufsteller verzinkt schwarz Stahl B



Artikel-Nr.	Material	Dekor	A	Gewicht (g)
24-1-3323	Stahl	schwarz verzinkt	80	33
24-1-3324	Stahl	schwarz verzinkt	80	33

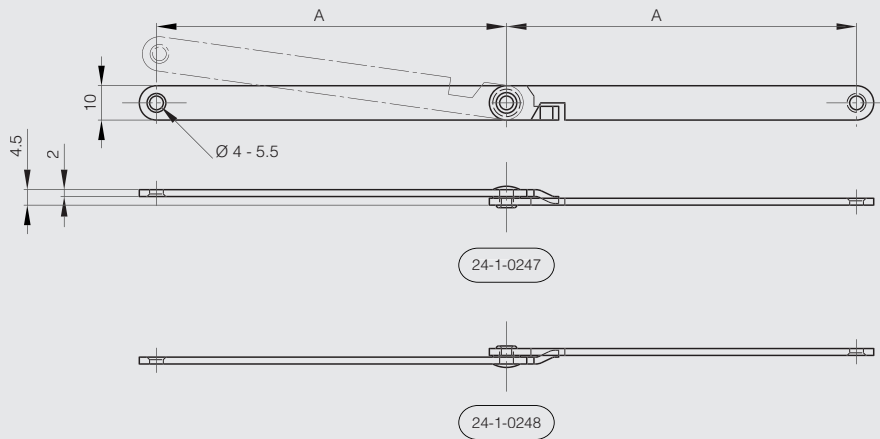




### Klappenaufsteller ohne Winkel



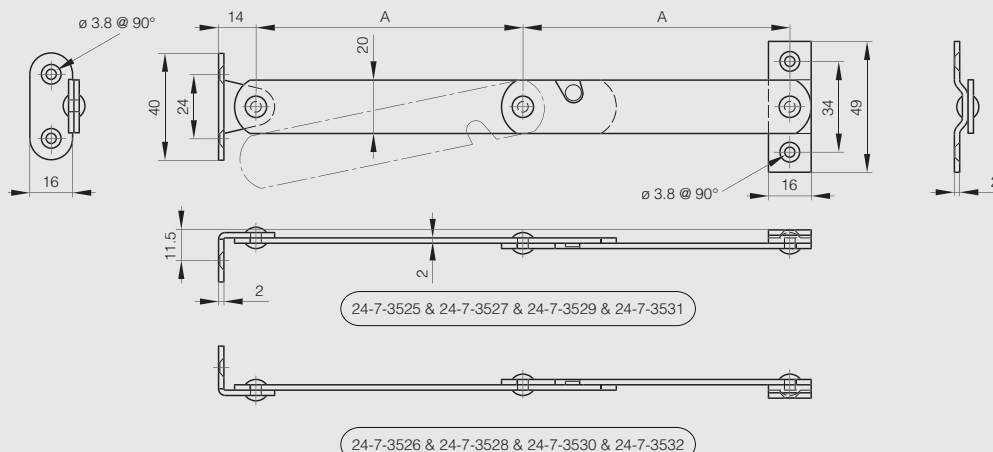
Artikel-Nr.	Material	Dekor	A	Gewicht (g)
24-1-0247	Edelstahl 1.4301	poliert	102	35
24-1-0248	Edelstahl 1.4301	poliert	102	35



### Klappenaufsteller verzinkt Stahl



Artikel-Nr.	Material	Dekor	A	Gewicht (g)
24-7-3525	Stahl	verzinkt	125	116
24-7-3526	Stahl	verzinkt	125	116
24-7-3527	Stahl	verzinkt	150	133
24-7-3528	Stahl	verzinkt	150	133
24-7-3529	Stahl	verzinkt	175	152
24-7-3530	Stahl	verzinkt	175	152
24-7-3531	Stahl	verzinkt	200	167
24-7-3532	Stahl	verzinkt	200	167





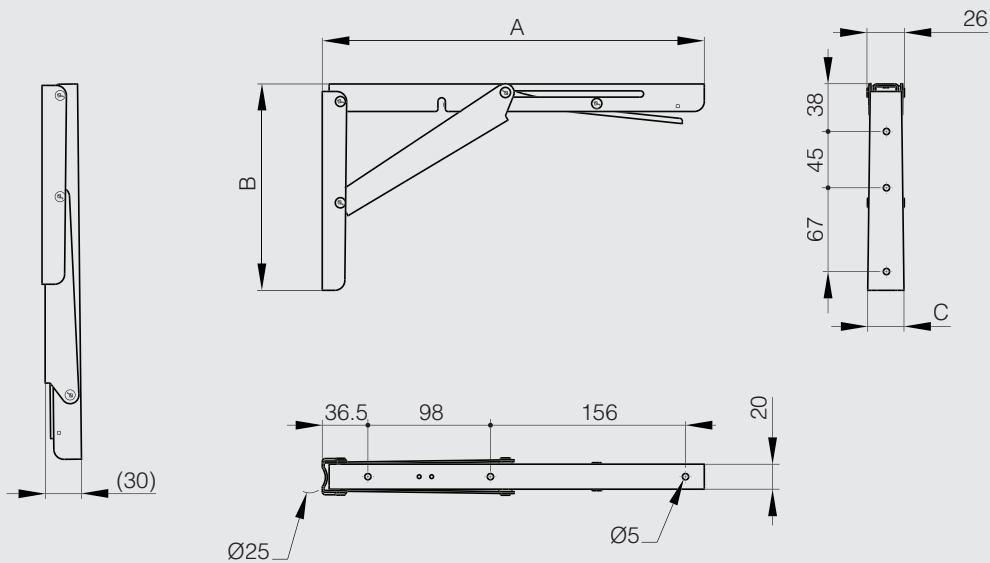
### Klapphalterung



Wird automatisch gesperrt, wenn sich die Halterung in geöffneter Position befindet.  
 Drücken Sie den Hebel, um die Verriegelung zu lösen.  
 Halterung mit Scharnierfunktion in einer Einheit.  
 Belastbarkeit: 150kg.



	Artikel-Nr.	Material	Dekor	A	B	C	Gewicht (g)
<b>NEW</b>	<b>24-7-3587</b>	Edelstahl 1.4301	poliert	305.5	165	29	515





### Türfeststeller

EDEL-STAHL

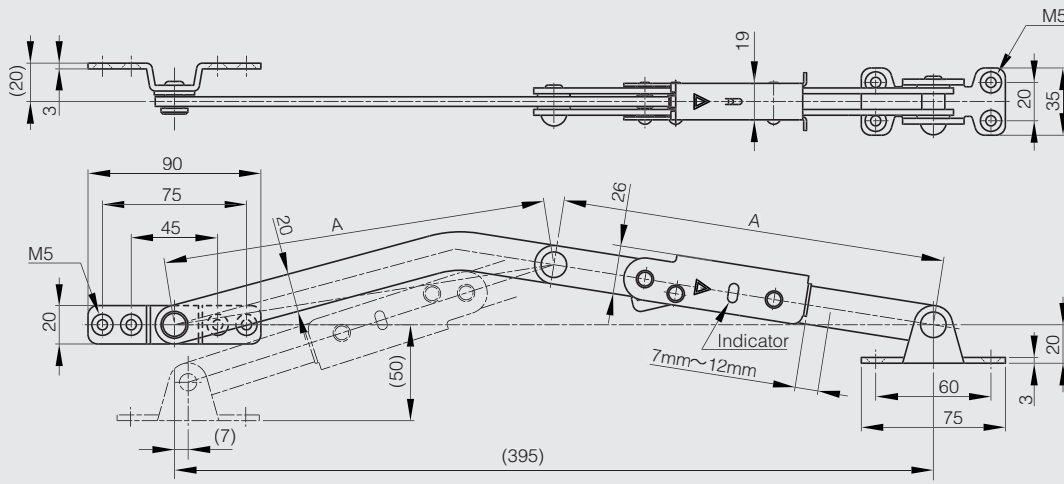
Blockiert die Tür sobald sie komplett geöffnet ist. Um die Tür wieder zu entriegeln, muß der Verschluss über einen Ziehmechanismus gelöst werden.

Zugkraft : max. 1500 N.

Drucklast : max. 600 N.

2 Ausführungen für rechts- bzw linksseitige Befestigung.

Artikel-Nr.	Material	Dekor	A	Gewicht (g)
22-7-3547	Edelstahl 1.4301	poliert	200	630
22-7-3548	Edelstahl 1.4301	poliert	200	630



22-7-3547

22-7-3548



### Soft-closing Haken



Haken ist federbelastet, um mit einem weichen Schließmechanismus zurückzuziehen.

Kann auf Holz oder Blech montiert werden.

Installation auf Blech: Verwenden Sie die Halterung 22-7-3551.

Installation auf Holz: Bitte nehmen Sie den Polstergummi ab.

Materialstärke Holz: Min. 20mm.

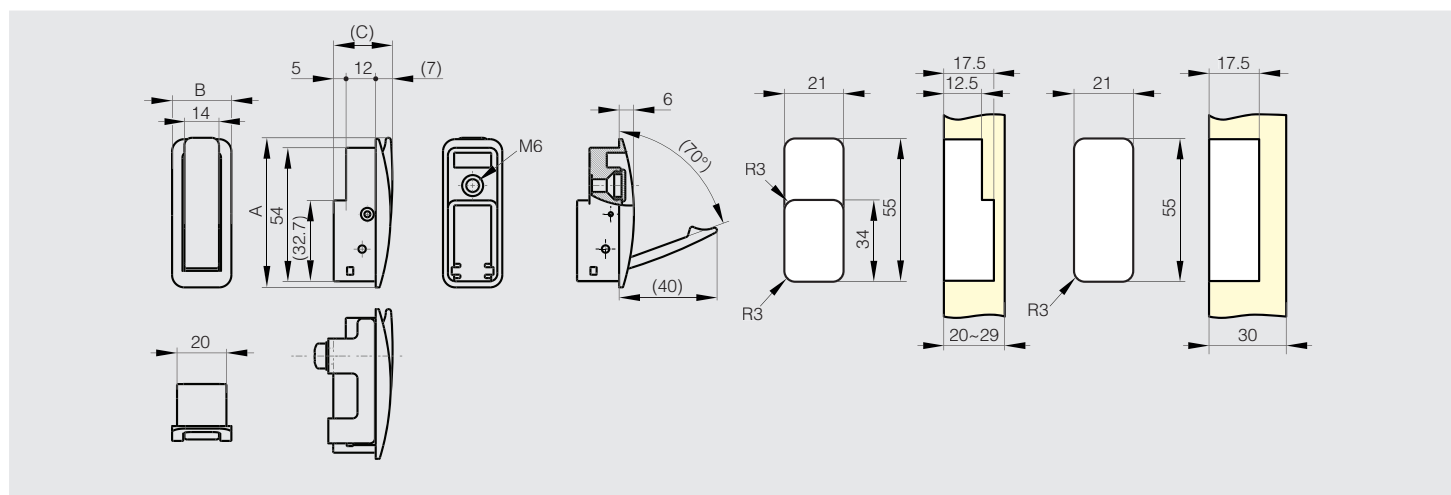
Materialstärke Blech: 0,8 bis 4,0mm.

Belastbarkeit: 300N max.

Material: Aluminium, POM, Stift aus Edelstahl.



	Artikel-Nr.	Material	Dekor	A	B	C	Gewicht (g)
<b>NEW</b>	<b>22-7-3549</b>	Aluminium	dunkelgrau	60	24	24	49
<b>NEW</b>	<b>22-7-3550</b>	Aluminium	silbergrau	60	24	24	49



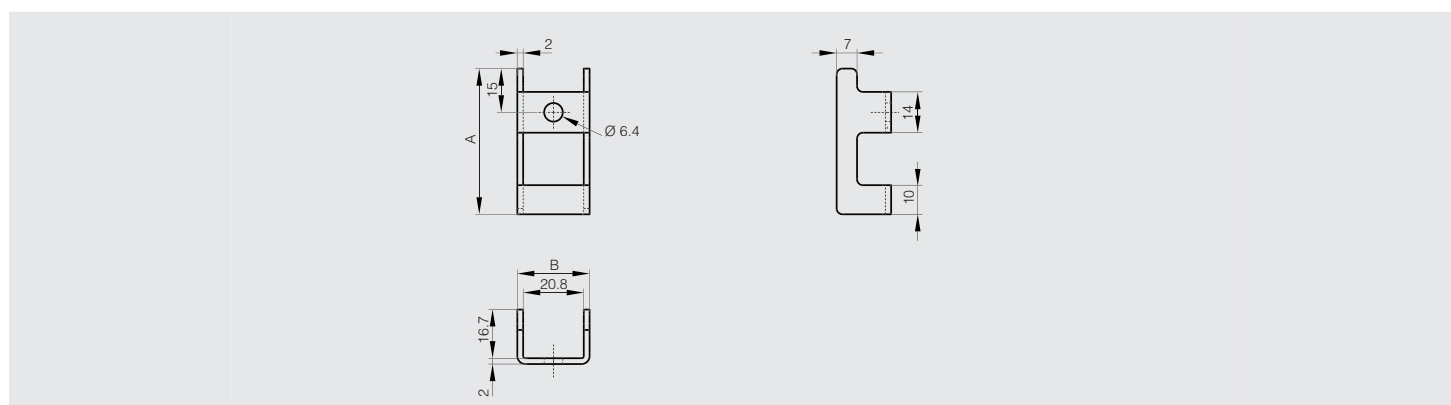
### Halterung für soft-closing Haken



Für Metallanwendungen mit einer Materialstärke von 0,8 bis 4,0mm.

Im Lieferumfang sind eine Edelstahlschraube M6x20 enthalten.

	Artikel-Nr.	Material	Dekor	A	B	Gewicht (g)
<b>NEW</b>	<b>22-7-3551</b>	Stahl	Zinkchromat überzogen	50	24.8	25





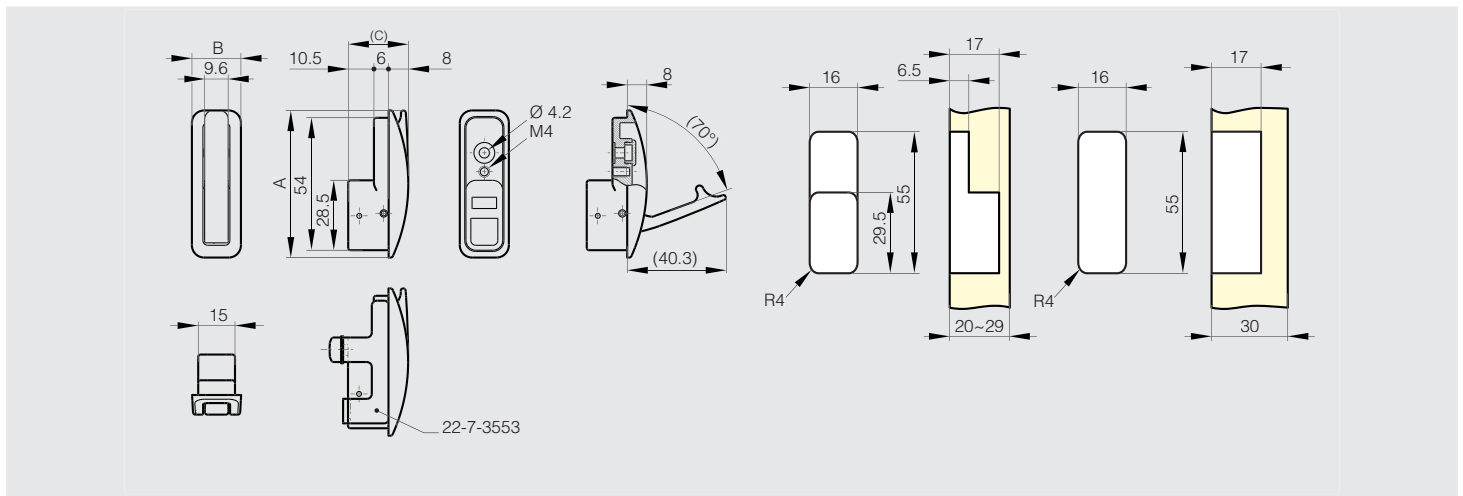
### Federnden Haken



Haken hat einen federbelasteten Schließmechanismus.  
 Kann auf Holz oder Blech montiert werden.  
 Installation auf Blech: Verwenden Sie die Halterung 22-7-3553.  
 Installation auf Holz: Bitte nehmen Sie den Polstergummi ab.  
 Materialstärke Holz: Min. 20mm.  
 Materialstärke Blech: 0,8 bis 1,6mm.  
 Belastbarkeit: 200N max.  
 Material: Aluminium, Stift aus Edelstahl.



	Artikel-Nr.	Material	Dekor	A	B	C	Gewicht (g)
<b>NEW</b>	<b>22-7-3552</b>	Aluminium	dunkelgrau	60	20	24.5	31

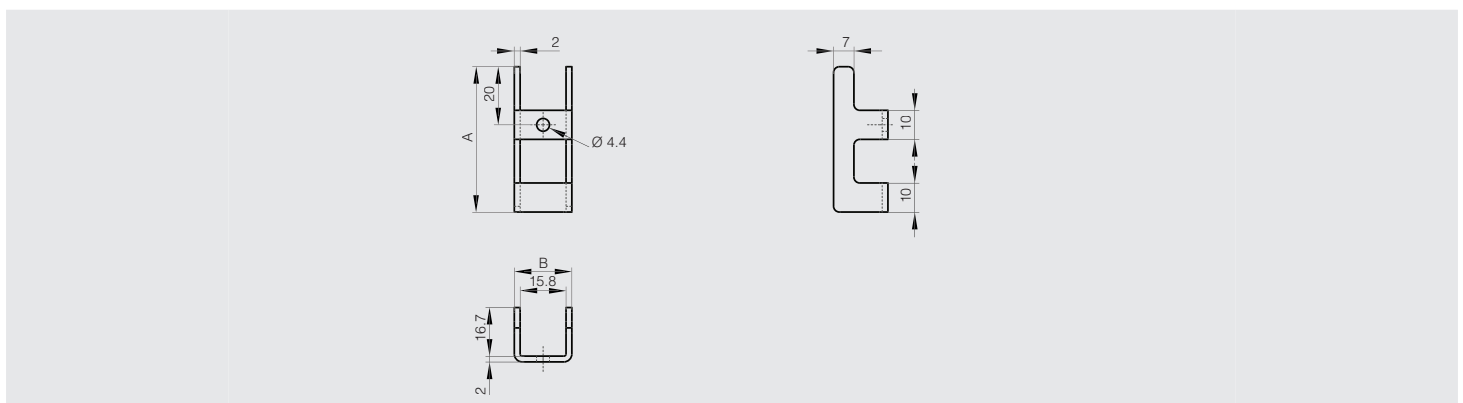


### Halterung für eingelassenen federnden Haken



Für Metallanwendungen mit einer Materialstärke von 0,8 bis 1,6mm.  
 Im Lieferumfang sind eine Edelstahlschraube M4x14 enthalten.

	Artikel-Nr.	Material	Dekor	A	B	Gewicht (g)
<b>NEW</b>	<b>22-7-3553</b>	Stahl	Zinkchromat überzogen	50	19.8	22





### Mini-Teleskopschienen aus Aluminium

Voll ausziehbar. Feingearbeitetes Profil für unterschiedliche Anwendungen.

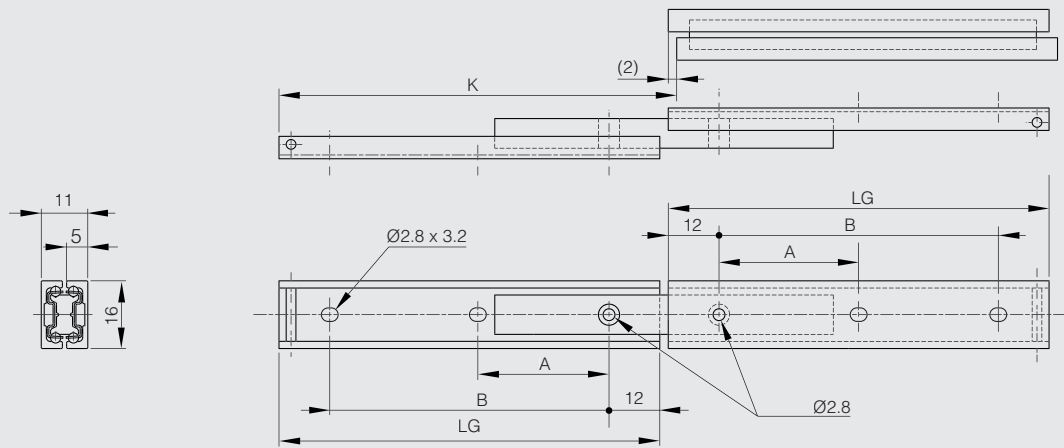
LG = Führungslänge.

K = Auszug.

CN = Tragkraft in kg / Paar.



Artikel-Nr.	Material	Dekor	K	LG	A	B	CN	Gewicht (g)
21-7-3581	Aluminium	eloxiert	77	80	-	56	20	31.5
21-7-3582	Aluminium	eloxiert	117	100	36	76	29	36
21-7-3583	Aluminium	eloxiert	151	150	63	126	39	54.5







### Kugelgeführte Teleskopschienen, 2-teilig, 3/4-Auszug, frontal ausklinkbar



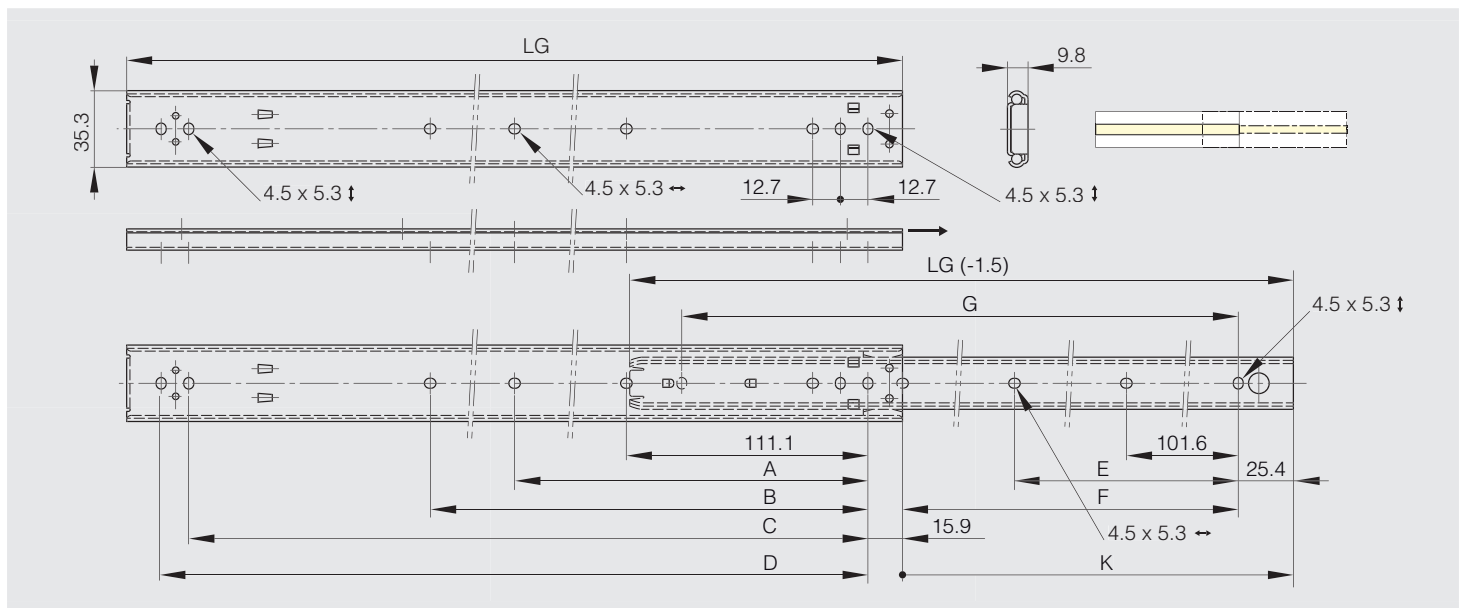
LG = Führungslänge.

K = Auszug.

CN = Tragkraft in kg/Paar.



Artikel-Nr.	Material	Dekor	K	LG	A	B	C	D	E	F	G	CN	Gewicht (g)
21-7-3576	Edelstahl 1.4301	unbehandelt	228.6	304.8	-	149.2	260.3	273	-	152.4	254	49	300
21-7-3577	Edelstahl 1.4301	unbehandelt	279.4	355.6	-	200	311.1	323.8	-	203.2	304.8	47	360
21-7-3562	Edelstahl 1.4301	unbehandelt	304.8	406.4	-	250.8	361.9	374.6	-	254	359.6	43	420
21-7-3563	Edelstahl 1.4301	unbehandelt	330.2	457.2	212.7	301.6	412.7	425.4	203.2	304.8	406.4	41	460
21-7-3564	Edelstahl 1.4301	unbehandelt	382	508	238.1	352.4	463.5	476.2	228.6	355.6	457.2	37	490
21-7-3565	Edelstahl 1.4301	unbehandelt	406.4	558.8	263.5	403.2	514.3	527	254	406.4	508	34	560
21-7-3566	Edelstahl 1.4301	unbehandelt	432.8	609.6	288.9	454	565.1	577.8	279.4	457.2	558.8	30	590
21-7-3567	Edelstahl 1.4301	unbehandelt	482.6	660.4	314.3	504.8	615.9	628.6	304.8	508	609.6	27	660
21-7-3568	Edelstahl 1.4301	unbehandelt	508	711.2	339.7	555.6	666.7	679.4	330.2	558.8	660.4	25	690





### Kugelgeführte Teleskopschienen, 3-teilig, mit Stop-Position, frontal ausklinkbar



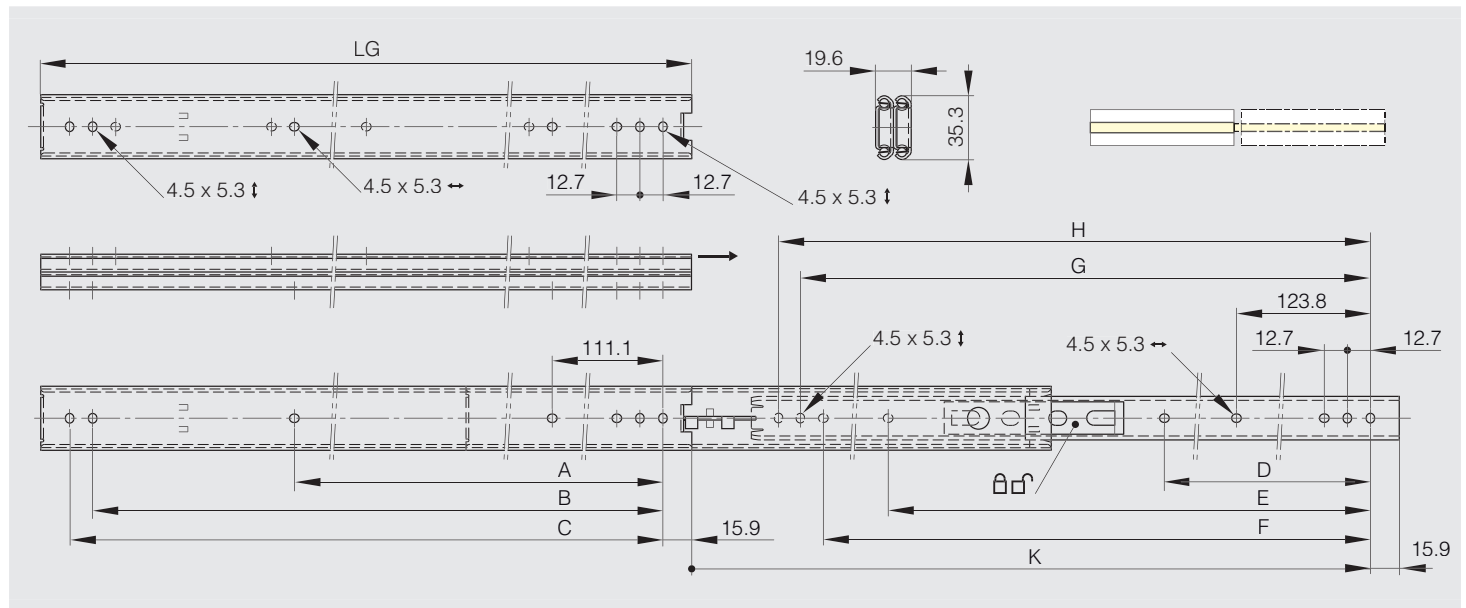
LG = Führungslänge.

K = Auszug.

CN = Tragkraft in kg/Paar.



Artikel-Nr.	Material	Dekor	K	LG	A	B	C	D	E	F	G	H	CN	Gewicht (g)
21-7-3569	Edelstahl 1.4301	unbehandelt	421.7	406.4	250.8	361.9	374.6	-	-	349.2	361.9	374.6	57	840
21-7-3570	Edelstahl 1.4301	unbehandelt	472.5	457.2	301.6	412.7	425.4	212.7	-	400	412.7	425.4	53	950
21-7-3571	Edelstahl 1.4301	unbehandelt	523.3	508	352.4	463.5	476.2	238.1	-	450.8	463.5	476.2	49	1030
21-7-3572	Edelstahl 1.4301	unbehandelt	574.1	558.8	403.2	514.3	527	263.5	415.9	501.6	514.3	527	45	1150
21-7-3573	Edelstahl 1.4301	unbehandelt	624.9	609.6	454	565.1	577.8	288.9	466.7	552.4	565.1	577.8	42	1280
21-7-3574	Edelstahl 1.4301	unbehandelt	675.7	660.4	504.8	615.9	628.6	314.3	517.5	603.2	615.9	628.6	39	1400
21-7-3575	Edelstahl 1.4301	unbehandelt	726.5	711.2	555.6	666.7	679.4	339.7	568.3	654	666.7	679.4	36	1500





### Kugelgeführte Teleskopschienen, 3-teilig, mit Stop-Position



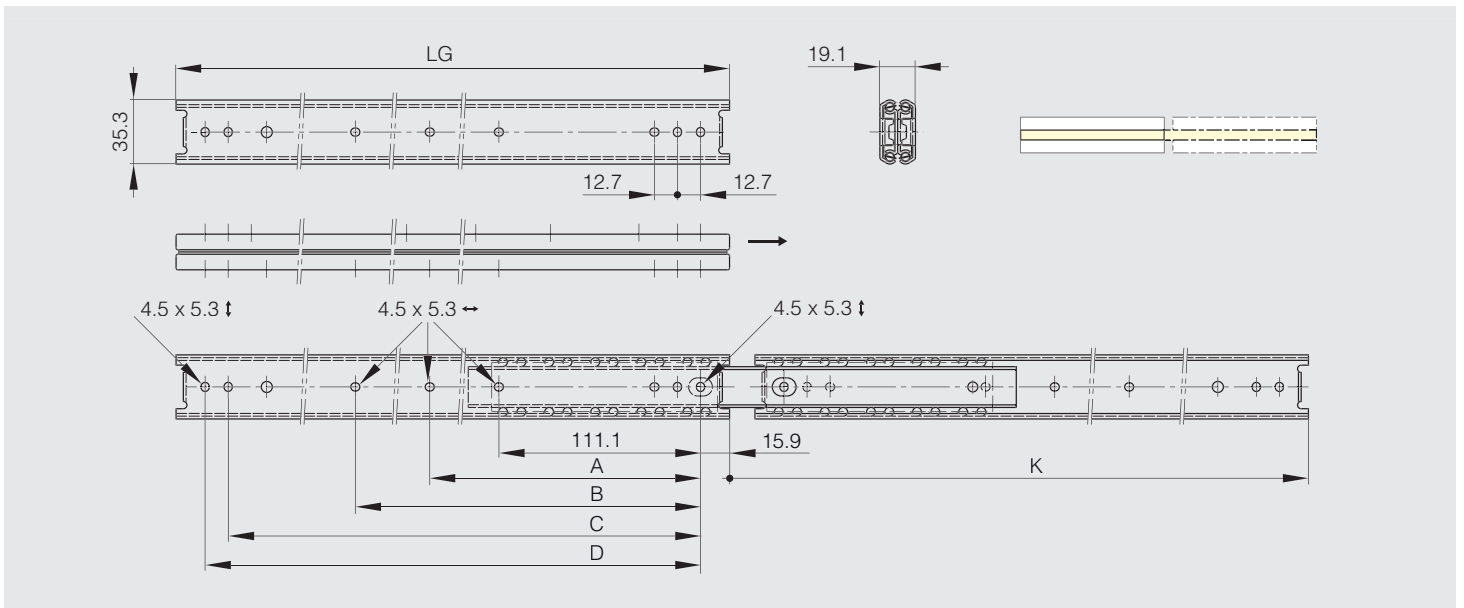
LG = Führungslänge.

K = Auszug.

CN = Tragkraft in kg/Paar.



Artikel-Nr.	Material	Dekor	K	LG	A	B	C	D	CN	Gewicht (g)
21-7-3578	Edelstahl 1.4301	unbehandelt	327.2	304.8	-	149.2	260.3	273	60	620
21-7-3579	Edelstahl 1.4301	unbehandelt	378	355.6	-	200	311.1	323.8	59	720
21-7-3555	Edelstahl 1.4301	unbehandelt	428.4	406.4	-	250.8	361.9	374.6	57	820
21-7-3556	Edelstahl 1.4301	unbehandelt	479.2	457.2	212.7	301.6	412.7	425.4	56	920
21-7-3557	Edelstahl 1.4301	unbehandelt	530	508	238.1	352.4	463.5	476.2	54	1025
21-7-3558	Edelstahl 1.4301	unbehandelt	580.8	558.8	263.5	403.2	514.3	527	51	1125
21-7-3559	Edelstahl 1.4301	unbehandelt	631.6	609.6	288.9	454	565.1	577.8	49	1225
21-7-3560	Edelstahl 1.4301	unbehandelt	682.4	660.4	314.3	504.8	615.9	628.6	47	1325
21-7-3561	Edelstahl 1.4301	unbehandelt	733.2	711.2	339.7	555.6	666.7	679.4	45	1425





### Kugelgeführte Teleskopschienen, 3-teilig, mit Stop-Position, rauer Betrieb



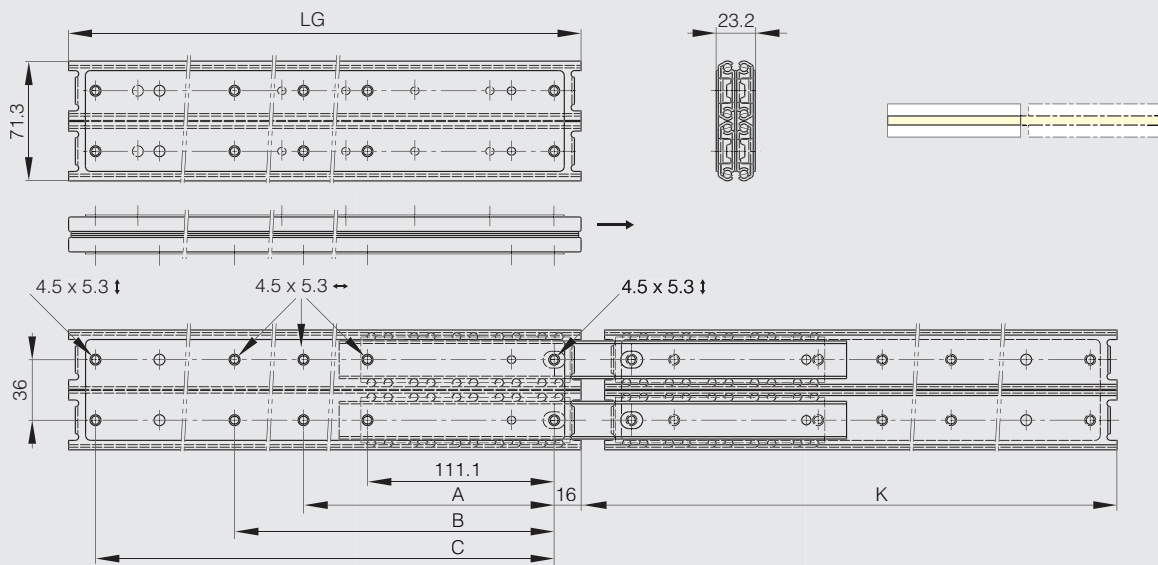
LG = Führungslänge.

K = Auszug.

CN = Tragkraft in kg/Paar.



Artikel-Nr.	Material	Dekor	K	LG	A	B	C	CN	Gewicht (g)
21-7-3548	Edelstahl 1.4301	unbehandelt	420.6	406.6	-	250.8	374.6	259	2340
21-7-3549	Edelstahl 1.4301	unbehandelt	471.4	457.4	212.7	301.6	425.4	250	2500
21-7-3550	Edelstahl 1.4301	unbehandelt	522.2	508.2	238.1	352.4	476.2	241	2840
21-7-3551	Edelstahl 1.4301	unbehandelt	573	559	263.5	403.2	527	229	3250
21-7-3552	Edelstahl 1.4301	unbehandelt	623.8	609.8	288.9	454	577.8	216	3500
21-7-3553	Edelstahl 1.4301	unbehandelt	674.6	660.6	314.3	504.8	628.6	200	3840
21-7-3554	Edelstahl 1.4301	unbehandelt	725.4	711.4	339.7	555.6	679.4	182	4170





### Kugelgelagerte Teleskopschienen (3-teilig), soft-closing



LG = Führungslänge.

K = Auszugslänge.

CN = Tragkraft in kg / Paar.

Soft-Close-Teleskopschiene.

Die Schublade kann durch Drücken des Hebels beim Herausziehen der Schublade gelöst werden.

Soft-Close-Funktion bei 20mm Abstand von geschlossener Position (LG = 300-350mm) oder 36mm Abstand von geschlossener Position (LG = 400-700mm).

Die maximale Breite der Schublade beträgt die Führungslänge (LG) + 200mm.

Verkaufseinheit paarweise.



Artikel-Nr.	Material	Dekor	K	LG	A	B	C	D	E	F	G	H	CN	Gewicht (g)
<b>NEW</b> 21-7-3584	Edelstahl 1.4301	unbehandelt	265	300	145	-	-	-	-	-	-	174	16	390
<b>NEW</b> 21-7-3585	Edelstahl 1.4301	unbehandelt	340	350	151	-	-	-	-	-	-	224	16	465
<b>NEW</b> 21-7-3586	Edelstahl 1.4301	unbehandelt	400	400	167	-	-	-	96	-	-	256	20	535
<b>NEW</b> 21-7-3587	Edelstahl 1.4301	unbehandelt	450	450	119	215	-	-	128	-	-	306	30	605
<b>NEW</b> 21-7-3588	Edelstahl 1.4301	unbehandelt	500	500	119	279	-	-	96	160	-	344	35	680
<b>NEW</b> 21-7-3589	Edelstahl 1.4301	unbehandelt	550	550	119	215	311	-	96	160	-	394	35	730
<b>NEW</b> 21-7-3590	Edelstahl 1.4301	unbehandelt	600	600	119	247	375	-	128	192	-	444	35	830
<b>NEW</b> 21-7-3591	Edelstahl 1.4301	unbehandelt	650	650	119	215	311	407	128	224	416	494	35	905
<b>NEW</b> 21-7-3592	Edelstahl 1.4301	unbehandelt	700	700	119	215	343	471	128	224	480	544	35	980

