

Mehrpunktverriegelungen





Druck auf ganzer Linie ...

Das Stangenschloss mit Kompression sorgt für ein komfortables Schließen mit gleichmäßigem Dichtungsdruck.

Seite 346

... und um die Ecke gebracht.

Einsetzbar auch als Eckumlenkung für eine optimale Verteilung des Dichtungsdruckes.

Seite 348



Schon fertig?

Fixieren Sie diese Flachstangenführung durch einfaches Aufschieben.

Seite 377



Mehrpunktsysteme nach Einbauöffnung

A 50	Seite: 314–322, 346–347
	Betätigung 314–316, 318–319
	Plättchenzylinder 320–322
	Vorhangschloss 316
	Kompression 346–347
B 50 25 50	Seite: 324–325
	Betätigung 324–325
	Plättchenzylinder 324–325
	Vorhangschloss 324–325
C 50 50 50	Seite: 326–339, 344–347
	Betätigung 327, 333, 344–345
	Plättchenzylinder 326–327, 344–345
	Profil-Halbzylinder 327–329, 336–339, 344–345
	Vorhangschloss 328, 344–345
	Zahlenschloss 332
	KABA-Zylinder 335
	Kompression 346–347
Sonstige Einbauöffnungen	Seite: 341–343, 352–353
	Betätigung 352–353
	Profil-Halbzylinder 341–343, 352–353
	Vorhangschloss 352–353
	KABA-Zylinder 352–353
	Vandalismussicher 352–353

Mehrpunkt

Mehrpunkt

- A
- C
- IP 65
- RoHS WEEE



Vorteile

- Passend zu Flachstangenschlössern mit Einbauöffnung A und C.
- IP65 nach DIN EN 60529 durch O-Ringe d) und e).
- Variante b), b1) und c) mit Haken zur einfachen Montage.
- Variante a1) und b1) nur für Betätigung Doppelbart „h“.
- Variante c) nur für Betätigung „Fiat“ „k“.
- Beschriftungsfeld 8 x 20.
- Schlüsselschild wird mit dem Stangenschloss in der Einbauöffnung verschraubt.
- Befestigungsschrauben gehören zum Lieferumfang.
- Zweiteiliges Schlüsselschild siehe 3-135 und 3-136.

Werkstoffe

- **Schlüsselschilder:** PA, schwarz
- **Betätigungen:** GDZn, verchromt

Anmerkungen

1. Betätigung
 2. Rastscheibe
 3. Sperrzahnschraube
- O-Ring für Schlüsselschild **PrA** bitte **1 Stück** bestellen
- O-Ring für Schlüsselschild **PrC** bitte **2 Stück** bestellen

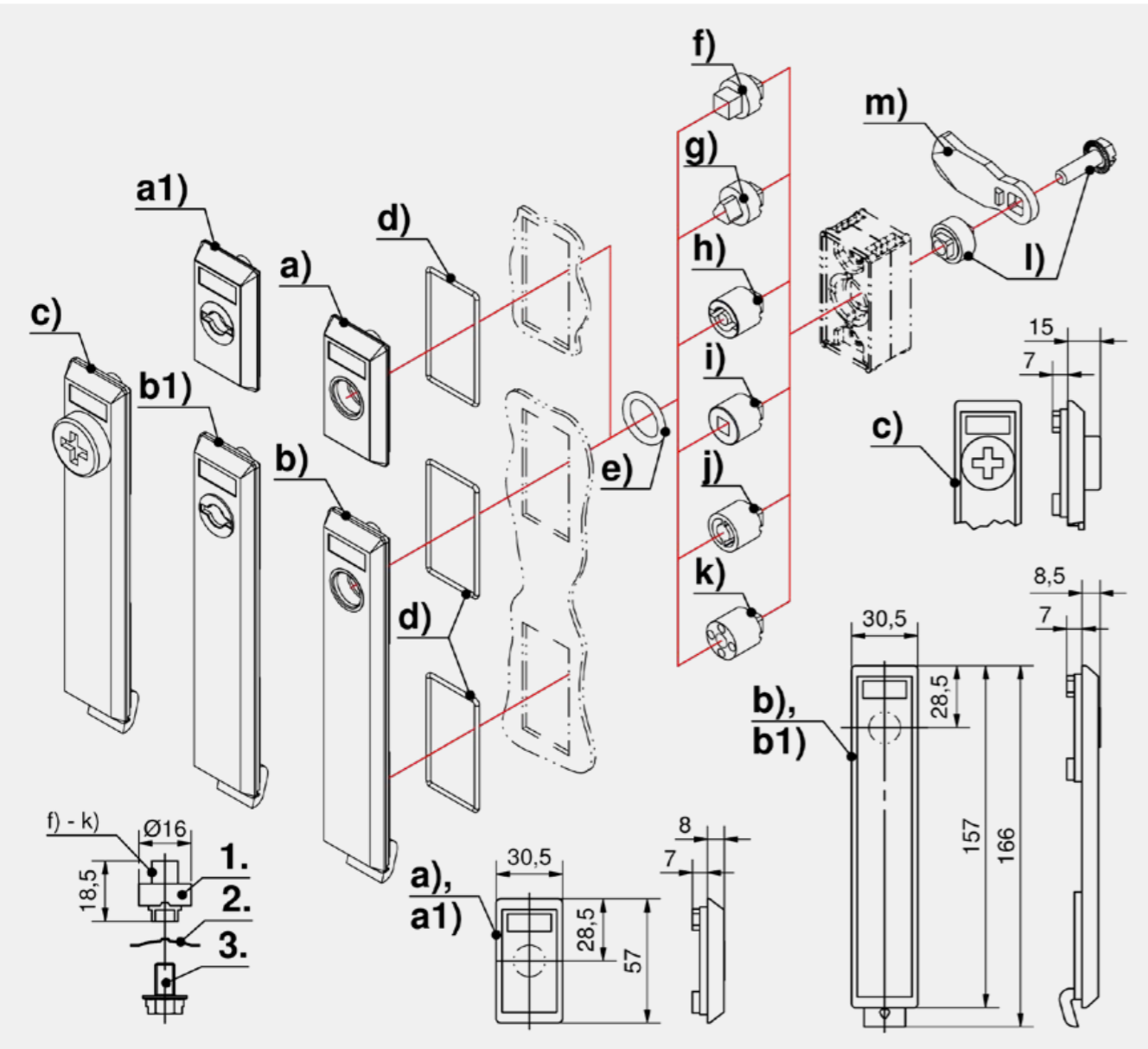
Schlüsselschilder

	Produktnummer	Name	Einbauöffnung	Montageart
a)	208-9301.00-00000	Schlüsselschild für Drei- und Vierkant sowie Daimler Benz	PrA	verschraubt
a1)	208-9302.00-00000	Schlüsselschild für Doppelbart	PrA	verschraubt
b)	208-9501.00-00000	Schlüsselschild für Drei- und Vierkant sowie Daimler Benz	PrC	verschraubt mit Haken
b1)	208-9502.00-00000	Schlüsselschild für Doppelbart	PrC	verschraubt mit Haken
c)	208-9503.00-00000	Schlüsselschild für FIAT Betätigung	PrC	verschraubt mit Haken

Betätigungen

	Produktnummer	Betätigung	Material	Oberfläche
f)	208-9201.00-00000	Vierkant 6mm	GDZn	verchromt
f1)	208-9202.00-00000	Vierkant 7mm	GDZn	verchromt
f2)	208-9203.00-00000	Vierkant 8mm	GDZn	verchromt
g)	208-9204.00-00000	Dreikant 7mm	GDZn	verchromt
g1)	208-9205.00-00000	Dreikant 8mm	GDZn	verchromt
g2)	208-9217.00-00000	Dreikant 6,5mm CNOMO	GDZn	verchromt
h)	208-9210.00-00000	Doppelbart 3mm Dorn	GDZn	verchromt
h1)	208-9207.00-00000	Doppelbart 5mm Dorn	GDZn	verchromt
h2)	208-9206.00-00000	Doppelbart 3mm mit Edelstahldorn	GDZn	verchromt
i)	208-9212.00-00000	Innenvierkant 6mm	GDZn	verchromt
j)	208-9208.00-00000	Daimler Benz Ausführung	GDZn	verchromt
k)	208-9209.00-00000	FIAT Betätigung	GDZn	verchromt

Zubehöre	
m)	160 1-102 Zungen L35/45 Stahl
	368 3-011 Erdungsfeder
d)	208-1802.00-00000 O-Ring 39,45 x 1,78mm
e)	208-1801.00-00000 O-Ring 16 x 3,0mm
l)	374 3-163 Zungenadapter



- A
- IP 54
- IP 65
- RoHS WEEE



Vorteile

- Passend zum Stangenschloss mit Einbauöffnung A, B und C.
- Das Schlüsselschild PrA kann durch Erweiterungen auch für die Einbauöffnungen PrB und PrC genutzt werden.
- PA Variante für Betätigung, GDZn Variante für Betätigung und Vorhängeschloss.
- IP65 nach DIN EN 60529 (In Verbindung mit Erweiterungen IP54).
- Schlüsselschild wird mit dem Stangenschloss in der Einbauöffnung verschraubt.
- b) Durchmesser des Vorhängeschlossbügels max. Ø10 mm.
- Erdung durch Erdungsfeder.

Werkstoffe

- a)
 - Schlüsselschild: PA, schwarz
- b)
 - Schlüsselschild für Vorhängeschloss: GDZn, schwarz

- A
- B
- C
- IP 54
- RoHS WEEE



Vorteile

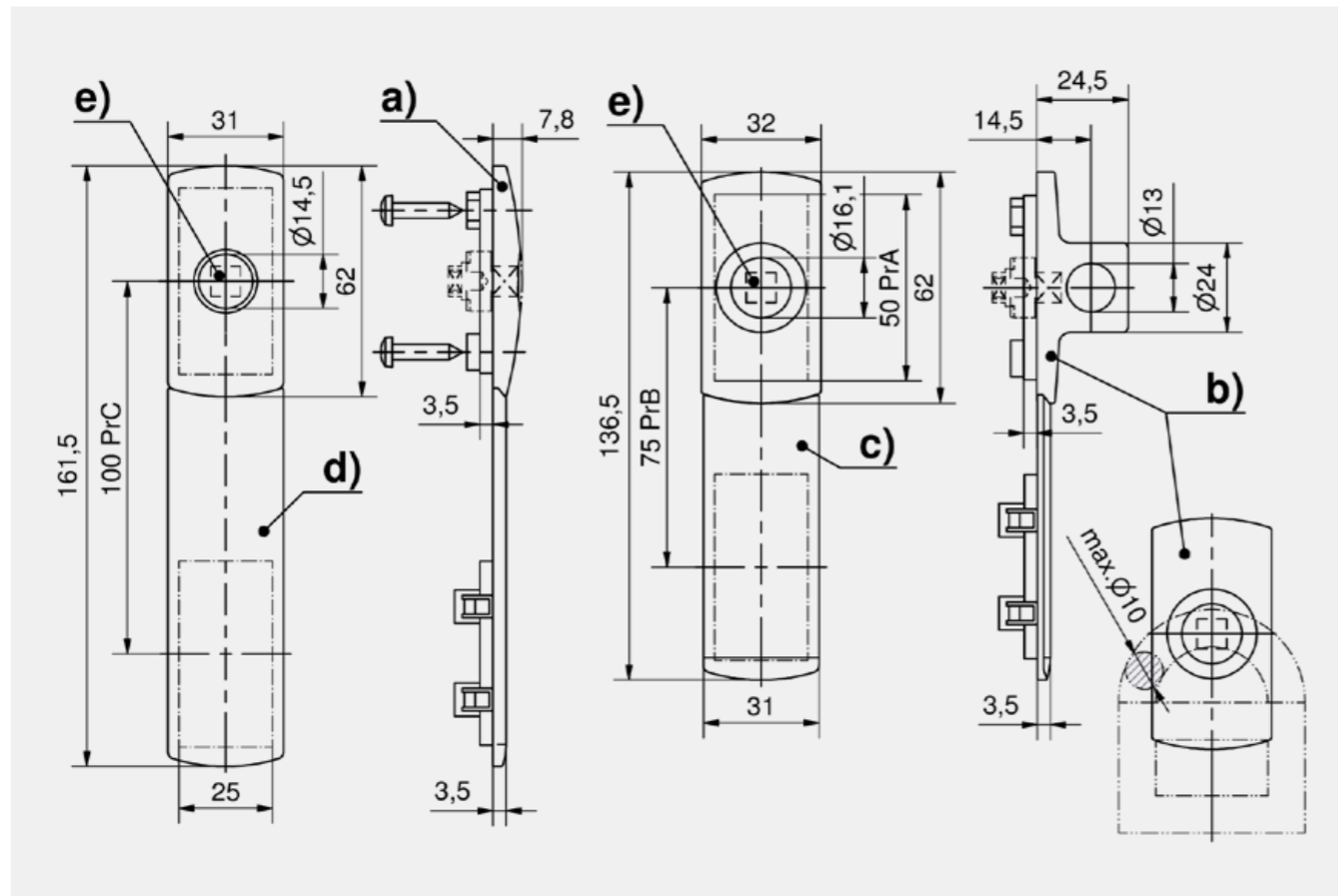
- Werkzeuglose Montage.
- Lochbildabdeckung c) PrA kann für Doppeltüren mit gleicher Einbauöffnung verwendet werden.
- Erweiterungen a) und b) für Einbauöffnung PrB und PrC.
- Geeignet für Blechstärken von 1,5 - 3mm.
- IP54 nach DIN EN 60529

Werkstoffe

- Lochbildabdeckung und Erweiterung: PA, schwarz
- O-Ring: NBR, schwarz

Anmerkungen

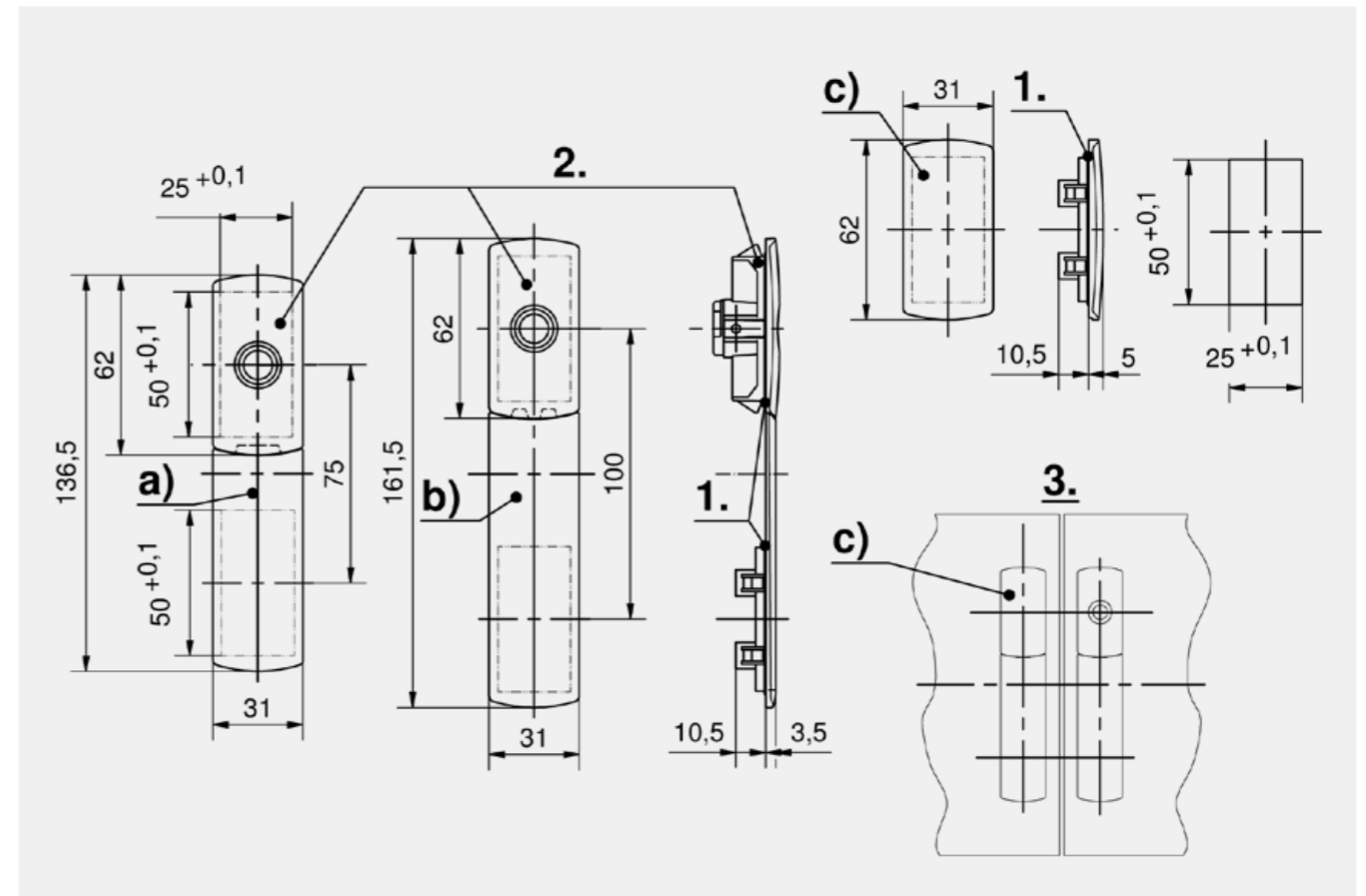
1. O-Ring
2. z.B.: 1-100DST
1-099
3-135
3. Einbaubeispiel für Doppeltüren mit gleichen Einbauöffnungen



Schlüsselschild

	Produktnummer	Name	Befestigungsart	Material	Oberfläche
a)	208-9305.00-00000	Schlüsselschild	anschraubbar	PA	schwarz
b)	208-9312.00-00000	Schlüsselschild f. Vorhängeschloss	anschraubbar	GDZn	schwarz

Zubehöre	
e)	314 3-101 Schlüsselschilder und Betätigungen
d)	208-0522.03-00000 Erweiterung für Einbauöffnung C
c)	208-0523.03-00000 Erweiterung für Einbauöffnung B
	368 3-011 Erdungsfeder
	209-4003.00-00000 O-Ring



Lochbildabdeckung

	Produktnummer	Name	Material	Oberfläche	Befestigungsart
a)	208-0523.03-00000	Erweiterung für Einbauöffnung B	PA	schwarz	werkzeuglos
b)	208-0522.03-00000	Erweiterung für Einbauöffnung C	PA	schwarz	werkzeuglos
c)	208-0526.52-00000	Lochbildabdeckung für Einbauöffnung A	PA	schwarz	werkzeuglos

Zubehöre	
	208-1804.00-00000 O-Ring 40 x 2,0



Vorteile

- Schlüsselschild für Betätigungen.
- a) Schlüsselschild passend zum Stangenschloss Einbauöffnung A.
- a1) Schlüsselschild passend zum Stangenschloss Einbauöffnung C.
- Schlüsselschilder werden mit dem Stangenschloss in der Einbauöffnung verschraubt.
- Variante für Einbauöffnung C wird zusätzlich in der unteren Einbauöffnung verschraubt. (Befestigungsschrauben im Lieferumfang enthalten).
- IP65 nach DIN EN 60529 durch Dichtsatz für Einbauöffnung A bzw. C.
- Betätigung des Stangenschlosses durch Betätigung d) – d4).

Werkstoffe

- **Schlüsselschilder:** Edelstahl 1.4401
- **Betätigungen:** Edelstahl 1.4305 oder 1.4404

Anmerkungen

- O-Ring für Schlüsselschild **PrA** bitte **1 Stück** bestellen
- O-Ring für Schlüsselschild **PrC** bitte **2 Stück** bestellen

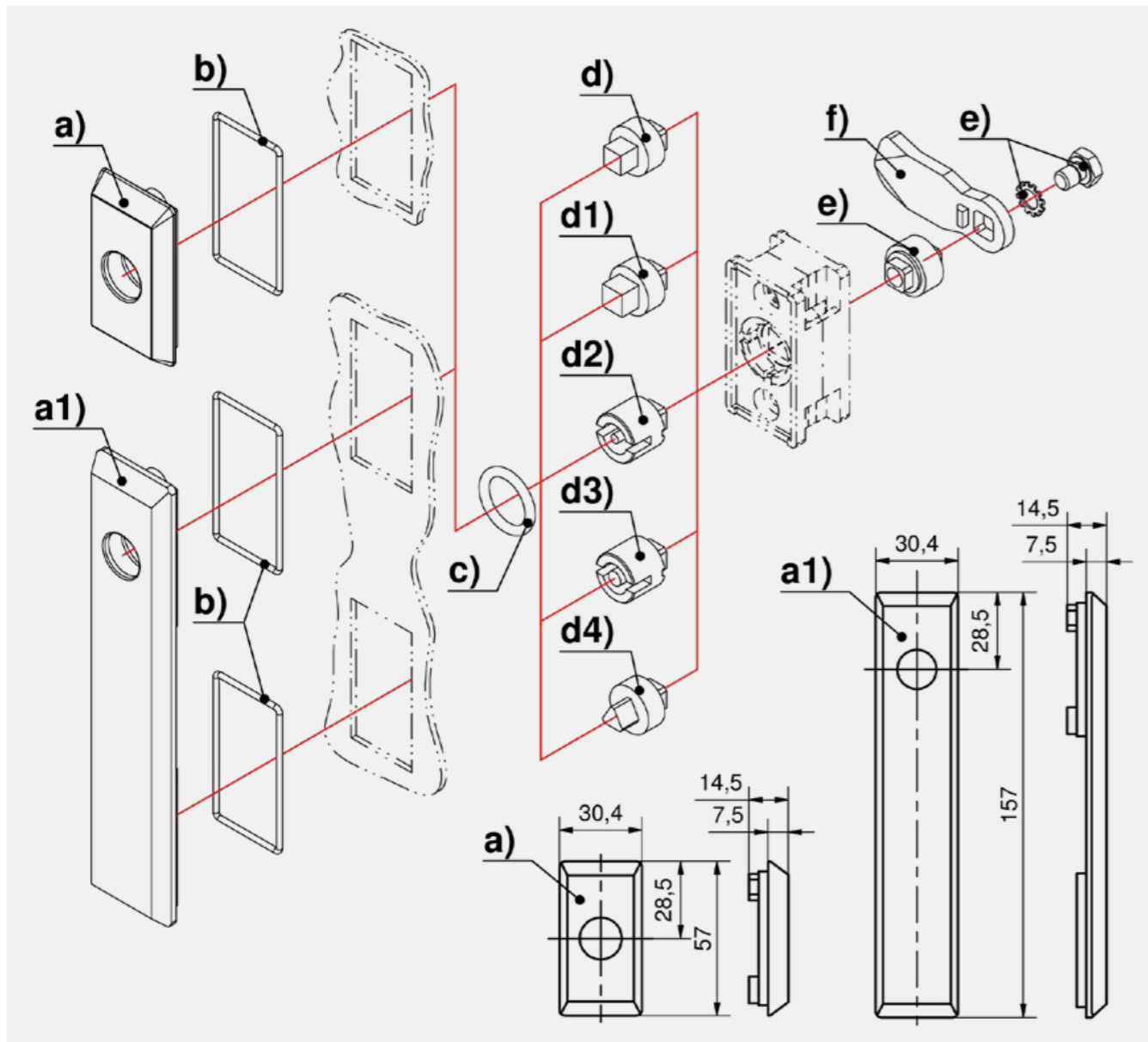
Schlüsselschilder

	Produktnummer	Name	Einbauöffnung	Montageart
a)	208-9304.00-00000	Schlüsselschild	PrA	verschraubt
a1)	208-9504.00-00000	Schlüsselschild	PrC	verschraubt

Betätigungen

	Produktnummer	Betätigung	Material
d)	208-9218.00-00000	Vierkant 7mm	Edelstahl 1.4305
d1)	208-9219.00-00000	Vierkant 8mm	Edelstahl 1.4305
d2)	208-9220.00-00000	Doppelbart 3mm Dorn	Edelstahl 1.4404
d3)	208-9221.00-00000	Doppelbart 5mm Dorn	Edelstahl 1.4404
d4)	208-9222.00-00000	Dreikant 7mm	Edelstahl 1.4305

Zubehöre	
f)	162 7-105 Zungen L35/45 Edelstahl
	368 3-011 Erdungsfeder
b)	208-1802.00-00000 O-Ring 39,45 x 1,78mm
c)	208-1801.00-00000 O-Ring 16 x 3,0mm
e)	208-9406.00-00000 Adapter für Stangenschloss Edelstahl





für Einbauöffnung A, für Flachstangen

Vorteile

- Knebelbetätigung, T-Griff und L-Griff passend zum Stangenschloss Produkt-System 3-100.
- Alle abschließbaren Griffelemente werden grundsätzlich mit 2 Schlüsseln geliefert.
- Die Befestigungsschrauben sind im Lieferumfang enthalten.
- Griffe ohne Zylinder IP65 gemäß DIN EN 60529 durch O-Ring.
- Erdung durch Erdungsfeder.

Werkstoffe

- **Knebelbetätigung, T-Griff und L-Griff:** PA, schwarz / GDZn, roh
- **Erdungsfeder:** Edelstahl 1.4310

Anmerkungen

1. = Feld für Firmenlogo 20 x 8mm

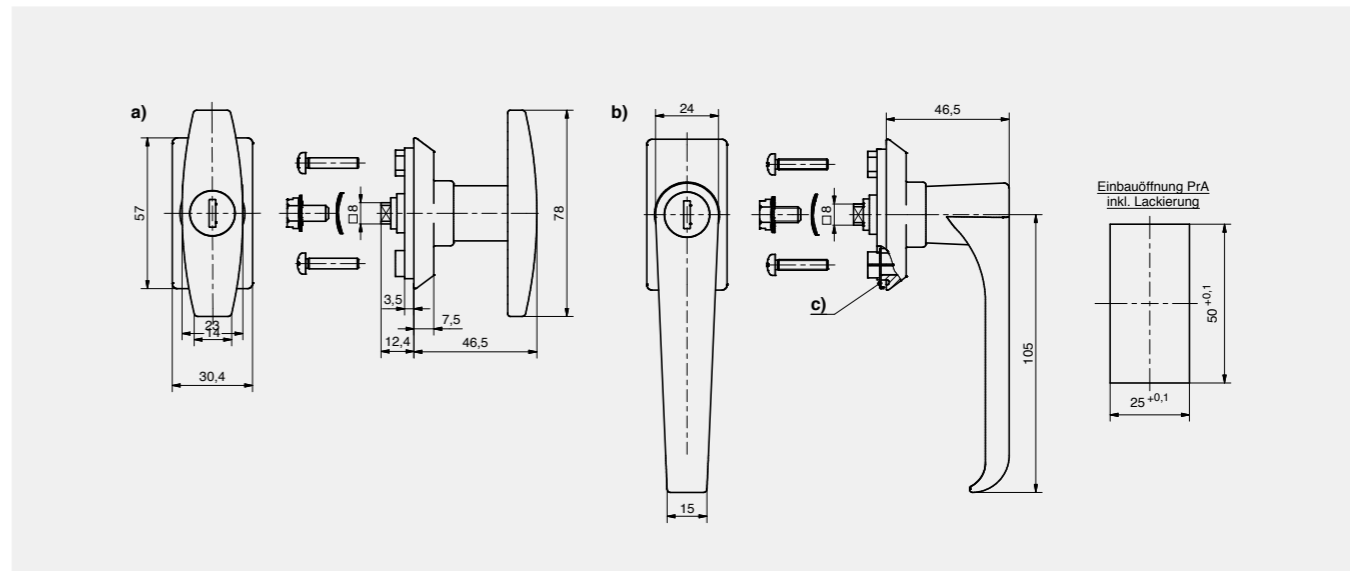
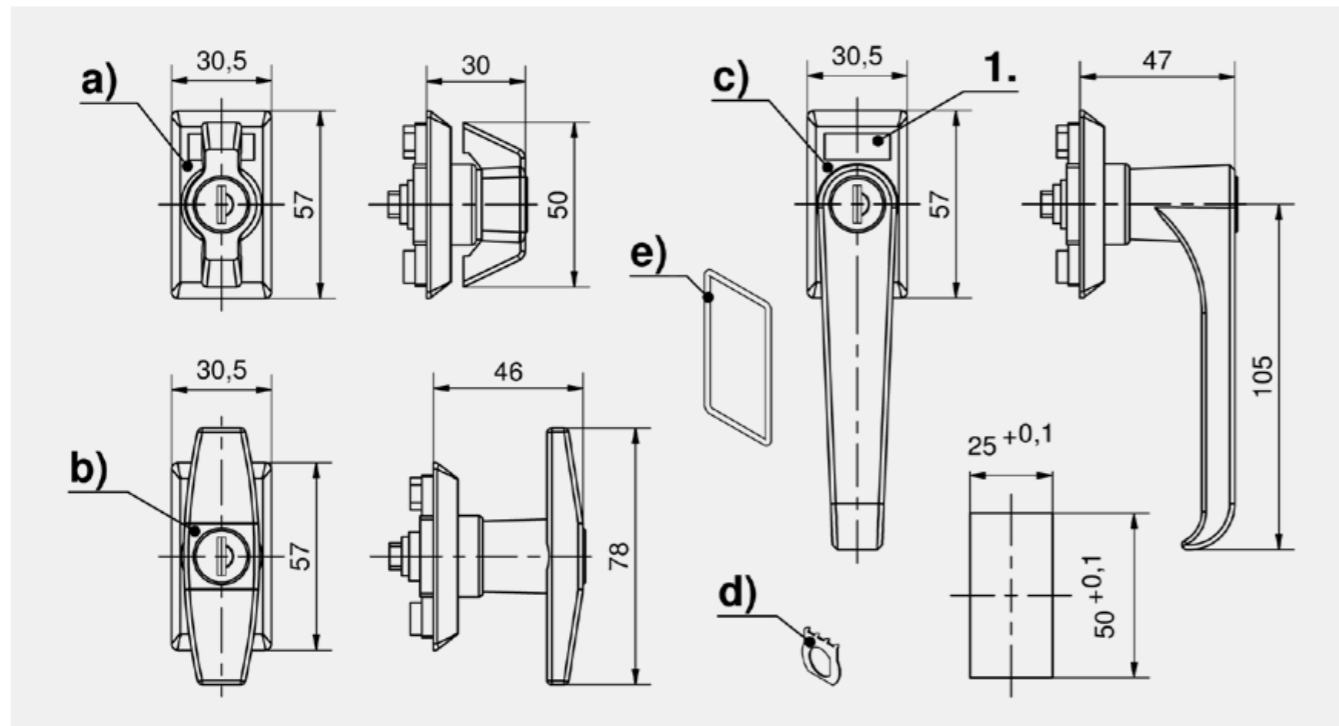


Vorteile

- T- und L-Griff passend zum Stangenschloss Produkt-System 7-030.
- Für Flachstangen.
- Für Einbauöffnung A.
- IP65 gemäß DIN EN 60529 durch O-Ring.
- Alle abschließbaren Griffelemente werden grundsätzlich mit 2 Schlüsseln geliefert.
- Die Befestigungsschrauben sind im Lieferumfang enthalten.
- Erdung durch Erdungsfeder.

Werkstoffe

- **Griffelemente und Schließschild:** Edelstahl 1.4401
- **Erdungsfeder:** Edelstahl 1.4310
- **Plättchenzylinder:** GDZn, verchromt
- **Schrauben:** Edelstahl 1.4301



Griffe für Stangenschloss

	Produktnummer	Name	Verschlussart	IP geschützt
a)	208-9601.00-00000	Knebelbetätigung		Ja
a)	208-9602.00-00000	Knebelbetätigung	gleichschließend DIRAK 1333	Nein
a)	508-9602.00-00000	Knebelbetätigung	gleichschließend DS200	Nein
a)	208-9603.00-00000	Knebelbetätigung	verschiedenschließend	Nein
b)	208-9604.00-00000	T-Griff		Ja
b)	208-9605.00-00000	T-Griff	gleichschließend DIRAK 1333	Nein
b)	508-9605.00-00000	T-Griff	gleichschließend DS200	Nein
b)	208-9606.00-00000	T-Griff	verschiedenschließend	Nein
c)	208-9607.00-00000	L-Griff		Ja
c)	208-9608.00-00000	L-Griff	gleichschließend DIRAK 1333	Nein
c)	508-9608.00-00000	L-Griff	gleichschließend DS200	Nein
c)	208-9609.00-00000	L-Griff	verschiedenschließend	Nein

Zubehöre	
d)	368 3-011 Erdungsfeder
e)	208-1802.00-00000 O-Ring 39,45 x 1,78mm

T-Griff

	Produktnummer	Verschlussart	Montageart
a)	208-9634.00-00000		anschraubbar
a)	208-9650.00-00000	gleichschließend DIRAK 1333	anschraubbar
a)	208-9651.00-00000	verschiedenschließend	anschraubbar

L-Griff

	Produktnummer	Verschlussart	Montageart
b)	208-9635.00-00000		anschraubbar
b)	208-9652.00-00000	gleichschließend DIRAK 1333	anschraubbar
b)	208-9653.00-00000	verschiedenschließend	anschraubbar

Zubehöre	
356	7-030 Stangenschloss FS PrA Edelstahl
368	3-011 Erdungsfeder
c)	208-1802.00-00000 O-Ring 39,45 x 1,78mm

- A
-
-
-
-
- IP 65
- RoHS WEEE

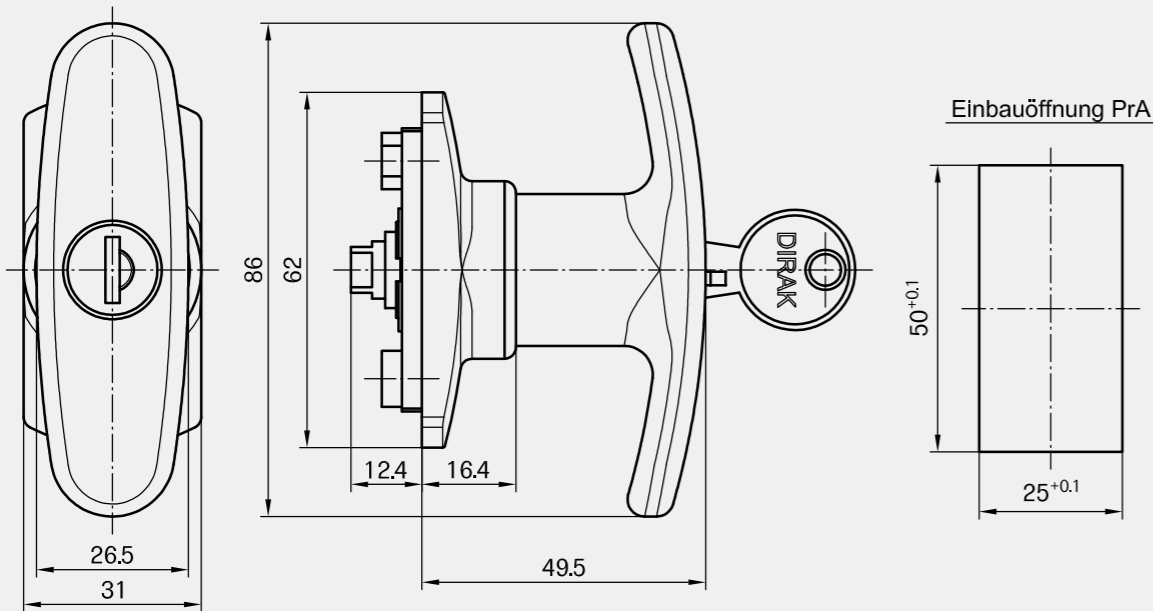


Vorteile

- T-Griff passend zum Stangenschloss Produkt-System 3-100.
- Für Flachstangen.
- Für Einbauöffnung A.
- IP65 gemäß DIN EN 60529 durch O-Ring.

Werkstoffe

- T-Griff: GDZn, matt vernickelt



T-Griff für Stangenschloss

Produktnummer	Verschlussart
208-9648.00-00000	ohne Schloss
208-9654.00-00000	gleichschließend DIRAK 1333
208-9655.00-00000	verschiedenschließend

Zubehöre	
354	3-100 Stangenschloss RS/FS PrA
368	3-011 Erdungsfeder
208-1802.00-00000	O-Ring 39,45 x 1,78mm



T-Griff Verschluss FS/RS

Finden Sie auf Seite 352

- B
- R L
- IP 65
- RoHS WEEE



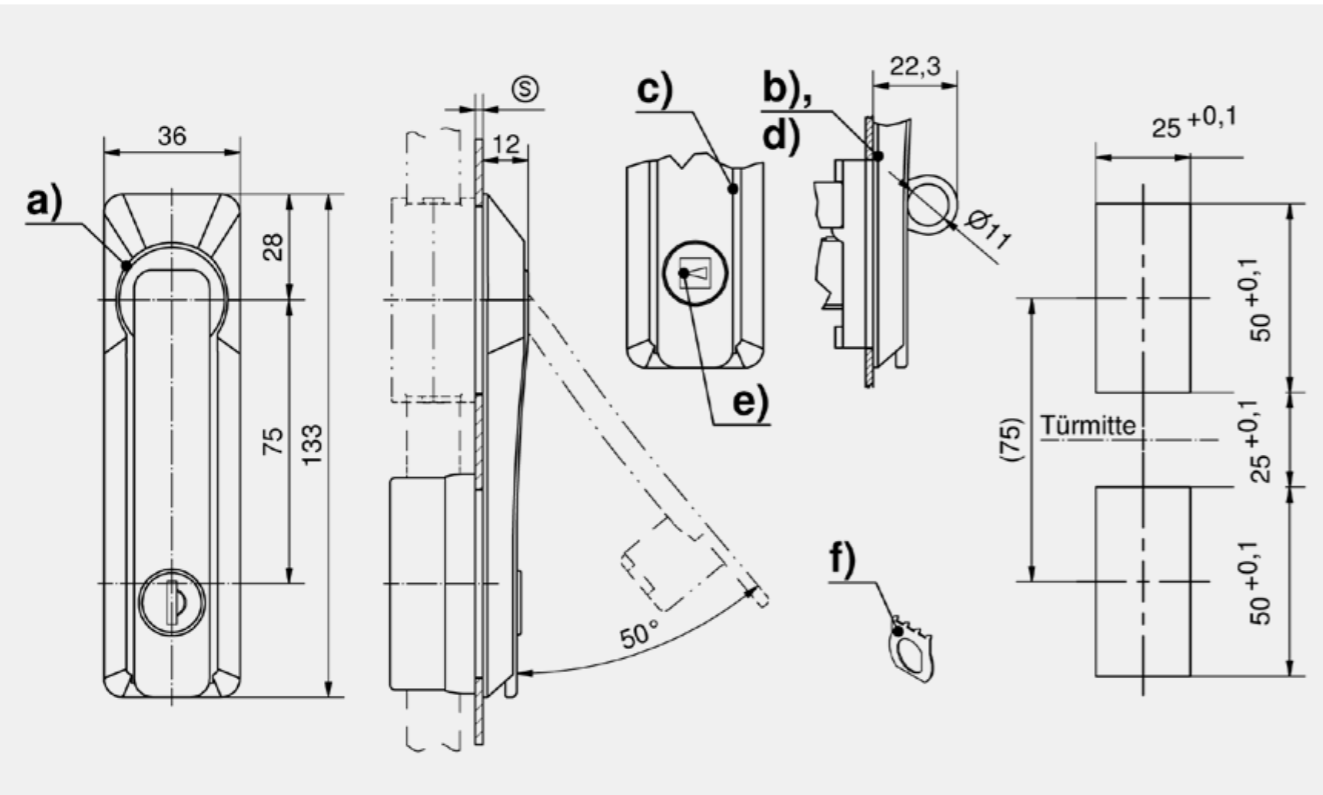
TRIMLINE, für Einbauöffnung B, für Flachstangen, für Zylinder, Betätigung oder Vorhängeschloss

Vorteile

- Schwenkhebelverschluss TRIMLINE für Stangenschloss und Flachstangen.
- Rechts oder links einsetzbar.
- IP65 gemäß nach DIN EN 60529.
- Ausführung für Zungenantrieb siehe Produkt-System 2-070.
- Betätigungen müssen gesondert bestellt werden, siehe c). Schließdaumen im Lieferumfang des Schwenkhebels enthalten.
- Erdung durch Erdungsfeder.

Werkstoffe

- **Schwenkgriff:** GDZn, verchromt oder schwarz
- **Mulde:** GDZn, verchromt oder schwarz oder PA, schwarz
- **Vorhängeschlossöse:** Edelstahl
- **Erdungsfeder:** Edelstahl 1.4310



Schwenkhebel GDZn mit Plättchen-Zylinder

	Produktnummer	Verschlussart	Oberfläche Griff	Oberfläche Mulde	Montageart
a)	407-9001.00-00000	gleichschließend DIRAK 1333	schwarz	schwarz	anschraubbar
a)	507-9001.00-00000	gleichschließend DS200	schwarz	schwarz	anschraubbar
a)	407-9002.00-00000	verschiedenschließend	schwarz	schwarz	anschraubbar
a)	407-9005.00-00000	gleichschließend DIRAK 1333	verchromt	verchromt	anschraubbar
a)	507-9005.00-00000	gleichschließend DS200	verchromt	verchromt	anschraubbar
a)	407-9006.00-00000	verschiedenschließend	verchromt	verchromt	anschraubbar
a)	407-9009.00-00000	gleichschließend DIRAK 1333	verchromt	schwarz	anschraubbar
a)	507-9009.00-00000	gleichschließend DS200	verchromt	schwarz	anschraubbar
a)	407-9010.00-00000	verschiedenschließend	verchromt	schwarz	anschraubbar
a)	407-9015.00-00000	gleichschließend DIRAK 1333	schwarz	verchromt	anschraubbar
a)	507-9015.00-00000	gleichschließend DS200	schwarz	verchromt	anschraubbar
a)	407-9016.00-00000	verschiedenschließend	schwarz	verchromt	anschraubbar

Schwenkhebel Griff GDZn, Mulde PA, schwarz, mit Plättchen-Zylinder

	Produktnummer	Verschlussart	Oberfläche Griff	Oberfläche Mulde	Montageart
a)	407-9021.00-00000	gleichschließend DIRAK 1333	schwarz	schwarz	anschraubbar
a)	507-9021.00-00000	gleichschließend DS200	schwarz	schwarz	anschraubbar
a)	407-9022.00-00000	verschiedenschließend	schwarz	schwarz	anschraubbar
a)	407-9025.00-00000	gleichschließend DIRAK 1333	verchromt	schwarz	anschraubbar
a)	507-9025.00-00000	gleichschließend DS200	verchromt	schwarz	anschraubbar
a)	407-9026.00-00000	verschiedenschließend	verchromt	schwarz	anschraubbar

Schwenkhebel GDZn mit Plättchen-Zylinder und Vorhängeschlossöse

	Produktnummer	Verschlussart	Oberfläche Griff	Oberfläche Mulde	Montageart
b)	407-9033.00-00000	gleichschließend DIRAK 1333	verchromt	verchromt	anschraubbar
b)	407-9034.00-00000	verschiedenschließend	verchromt	verchromt	anschraubbar
b)	407-9035.00-00000	gleichschließend DIRAK 1333	schwarz	schwarz	anschraubbar
b)	407-9036.00-00000	verschiedenschließend	schwarz	schwarz	anschraubbar

Schwenkhebel GDZn für Betätigung

	Produktnummer	Verschlussart	Oberfläche Griff	Oberfläche Mulde	Montageart
c)	407-9101.00-00000	Betätigung	schwarz	schwarz	anschraubbar
c)	407-9103.00-00000	Betätigung	verchromt	verchromt	anschraubbar
c)	407-9105.00-00000	Betätigung	verchromt	schwarz	anschraubbar
c)	407-9107.00-00000	Betätigung	schwarz	verchromt	anschraubbar

Schwenkhebel GDZn für Betätigung, mit Vorhängeschlossöse

	Produktnummer	Verschlussart	Oberfläche Griff	Oberfläche Mulde	Montageart
d)	407-9113.00-00000	Betätigung	verchromt	verchromt	anschraubbar
d)	407-9114.00-00000	Betätigung	schwarz	schwarz	anschraubbar
d)	407-9115.00-00000	Betätigung	schwarz	verchromt	anschraubbar
d)	407-9116.00-00000	Betätigung	verchromt	schwarz	anschraubbar

Schwenkhebel Griff GDZn, Mulde PA für Betätigung

	Produktnummer	Verschlussart	Oberfläche Griff	Oberfläche Mulde	Montageart
c)	407-9117.00-00000	Betätigung	schwarz	schwarz	anschraubbar
c)	407-9119.00-00000	Betätigung	verchromt	schwarz	anschraubbar

Schwenkhebel Griff GDZn, Mulde PA für Betätigung, mit Vorhängeschlossöse

	Produktnummer	Verschlussart	Oberfläche Griff	Oberfläche Mulde	Montageart
d)	407-9123.00-00000	Betätigung	schwarz	schwarz	anschraubbar
d)	407-9124.00-00000	Betätigung	verchromt	schwarz	anschraubbar

Zubehöre	
e)	299 2-141 Betätigungssätze
	362 3-130 Stangenschloss FS PrC
	376 3-910 Flachstangenführung FS
	369 3-160 Flachstange FS mit Auflaufrollen
	359 208-9021.00-00000 Stangenschloss
	359 208-9022.00-00000 Stangenschloss
f)	368 3-011 Erdungsfeder

Montageoptionen	
	207-0016.00-00000 Montage der Betätigungen / Profil-Halbzyylinder



Vorteile

- Schwenkhebel für Profil-Halbzyylinder nach DIN 18252.
- Verschießbar durch den Einsatz von 40mm / 45mm Profil-Halbzylindern mit 45° Schließbartstellung.
- Varianten mit zusätzlicher Vorhangschlossöse.
- Für Stangenschloss siehe Produkt-System 3-130, 3-132.02, 3-165 oder 3-170.
- Rechts / links einsetzbar.
- IP65 nach DIN EN 60529 - Version Mulde mit Kappe.
- Außerhalb des Dichtungsreiches - Version Mulde mit Haken.
- Version mit Zylinderabdeckung ist plombierbar.

Werkstoffe

- **Schwenkhebel:** GDZn, schwarz oder PA, schwarz
- **Mulde:** GDZn, schwarz oder PA, schwarz

Anmerkungen

Schwenkhebel sind mit Schiebekappe Produkt-System 2-091 nachrüstbar.
Erdung durch Erdungsfeder.

Schwenkhebel PA für PHZ

	Produktnummer	Verschlussart	Oberfläche Griff	Oberfläche Mulde	Mulde	Material Zylinderabdeckung	Plombierbar	Montageart
a)	207-9201.00-00000	PHZ 40mm	schwarz	schwarz	mit Kappe (IP65)			anschraubbar
a)	207-9202.00-00000	PHZ 40mm	schwarz	schwarz	mit Kappe (IP65)	PA	Ja	anschraubbar
b)	207-9204.00-00000	PHZ 40mm	schwarz	schwarz	mit Haken			anschraubbar
b)	207-9206.00-00000	PHZ 40mm	schwarz	schwarz	mit Haken	PA	Ja	anschraubbar
a)	207-9203.00-00000	PHZ 45mm	schwarz	schwarz	mit Kappe (IP65)	PA	Ja	anschraubbar
b)	207-9205.00-00000	PHZ 45mm	schwarz	schwarz	mit Haken			anschraubbar
b)	207-9207.00-00000	PHZ 45mm	schwarz	schwarz	mit Haken	PA	Ja	anschraubbar

Schwenkhebel Griff GDZn, Mulde PA für PHZ

	Produktnummer	Verschlussart	Oberfläche Griff	Oberfläche Mulde	Mulde	Material Zylinderabdeckung	Plombierbar	Montageart
a)	207-9297.00-00000	PHZ 40mm	schwarz	schwarz	mit Kappe (IP65)			anschraubbar
a)	207-9296.00-00000	PHZ 40mm	schwarz	schwarz	mit Kappe (IP65)	PA	Ja	anschraubbar
b)	107-9273.00-00000	PHZ 40mm	schwarz	schwarz	mit Haken			anschraubbar
a)	207-9298.00-00000	PHZ 45mm	schwarz	schwarz	mit Kappe (IP65)	PA	Ja	anschraubbar

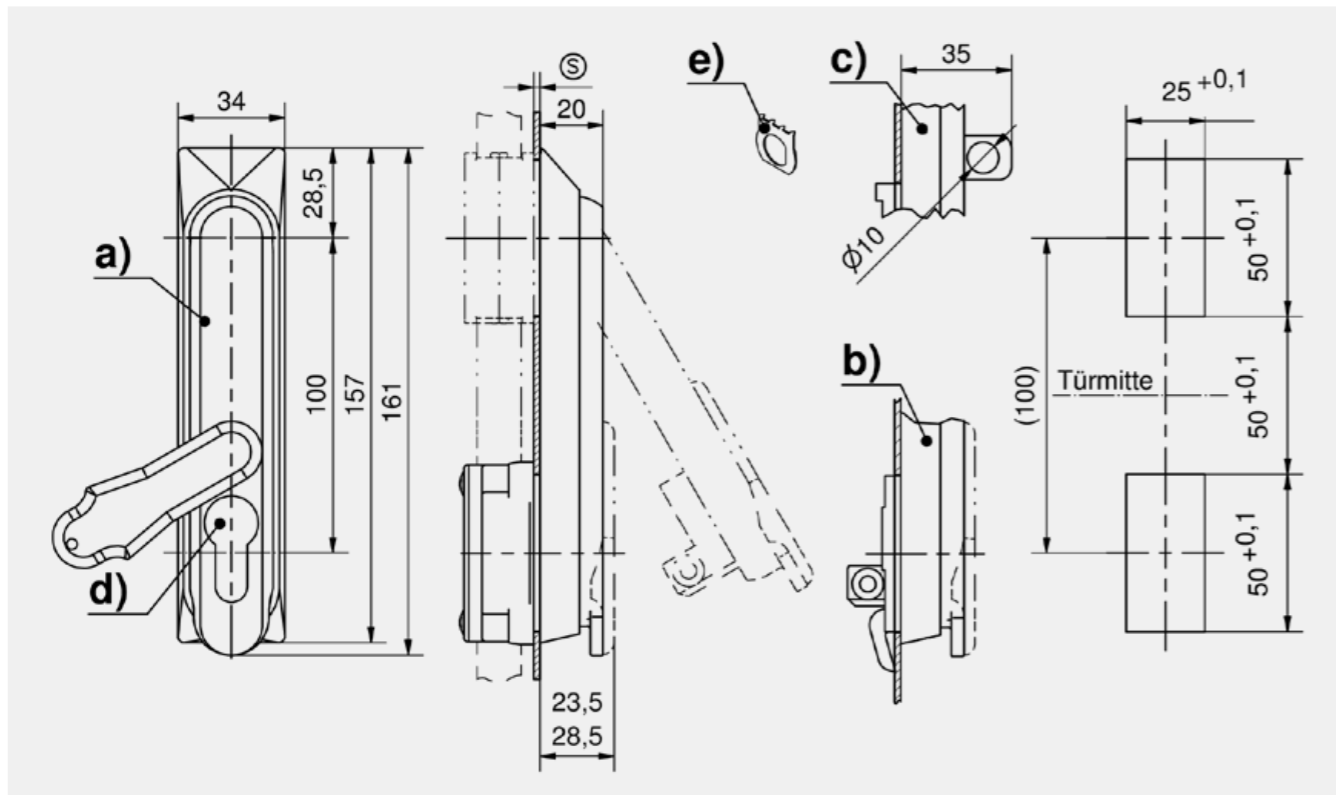
Schwenkhebel PA für PHZ und Vorhangschloss

	Produktnummer	Verschlussart	Vorhangschlossbolzen	Oberfläche Griff	Oberfläche Mulde	Mulde	Montageart
c)	207-9208.00-00000	PHZ 40mm	Ja	schwarz	schwarz	mit Kappe (IP65)	anschraubbar
c)	207-9209.00-00000	PHZ 40mm	Ja	schwarz	schwarz	mit Haken	anschraubbar

Schwenkhebel GDZn für PHZ

	Produktnummer	Verschlussart	Oberfläche Griff	Oberfläche Mulde	Mulde	Material Zylinderabdeckung	Plombierbar	Montageart
a)	107-9209.00-00000	PHZ 40mm	schwarz	schwarz	mit Kappe (IP65)	GDZn	Ja	anschraubbar

+		Zubehöre	
d)	384	2-140	Profil-Halbzyylinder DIN 18252
	362	3-130	Stangenschloss FS PrC
	378	3-170	Stangenschloss für Mehrpunktverriegelung FS PrC
	366	3-132.02	Stangenschloss RS PrC
	373	3-165	Stangenschloss FS PrC und Kröpfungsstücke
*		Funktionserweiterung	
e)	368	3-011	Erdungsfeder





Vorteile

- Schwenkhebel mit montiertem Plättchenzylinder.
- Version gleichschließend und verschiedenschließend.
- Mit Edelstahl-Staubschutz.
- Für Stangenschloss siehe Produkt-System 3-130, 3-132.02, 3-165 oder 3-170.
- Rechts / links einsetzbar.
- IP65 nach DIN EN 60529 - Version Mulde mit Kappe.
- Außerhalb des Dichtungsbeereiches - Version Mulde mit Haken.
- Version mit Zylinderabdeckung ist pombierbar.
- Erdung durch Erdungsfeder.

Werkstoffe

- **Schwenkhebel:** GDZn verchromt oder schwarz oder PA, schwarz
- **Mulde:** PA, schwarz

Anmerkungen

Schwenkhebel sind mit Schiebekappe Produkt-System 2-091 nachrüstbar.

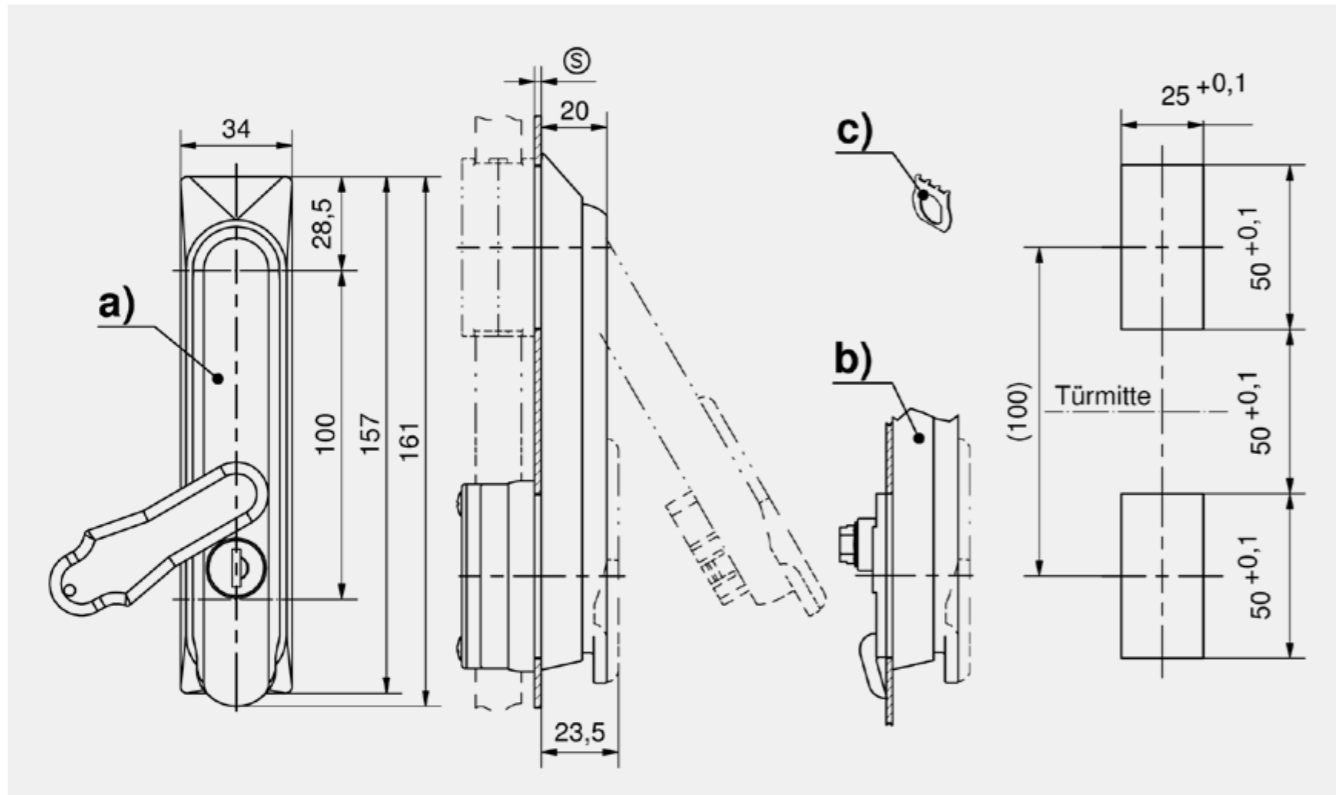
Schwenkhebel PA mit Plättchen-Zylinder

	Produktnummer	Verschlussart	Oberfläche Griff	Oberfläche Mulde	Mulde	Material Zylinderabdeckung	Plombierbar	Montageart
a)	207-9262.00-00000	gleichschließend DIRAK 1333	schwarz	schwarz	mit Kappe (IP65)			anschraubbar
a)	207-9263.00-00000	gleichschließend DIRAK 1333	schwarz	schwarz	mit Kappe (IP65)	PA	Ja	anschraubbar
b)	207-9266.00-00000	gleichschließend DIRAK 1333	schwarz	schwarz	mit Haken	PA	Ja	anschraubbar
b)	207-9267.00-00000	gleichschließend DIRAK 1333	schwarz	schwarz	mit Haken	PA	Ja	anschraubbar
a)	507-9262.00-00000	gleichschließend DS200	schwarz	schwarz	mit Kappe (IP65)			anschraubbar
a)	507-9263.00-00000	gleichschließend DS200	schwarz	schwarz	mit Kappe (IP65)	PA	Ja	anschraubbar
b)	507-9266.00-00000	gleichschließend DS200	schwarz	schwarz	mit Haken	PA	Ja	anschraubbar
b)	507-9267.00-00000	gleichschließend DS200	schwarz	schwarz	mit Haken	PA	Ja	anschraubbar
a)	207-9264.00-00000	verschiedenschließend	schwarz	schwarz	mit Kappe (IP65)			anschraubbar
a)	207-9265.00-00000	verschiedenschließend	schwarz	schwarz	mit Kappe (IP65)	PA	Ja	anschraubbar
b)	207-9268.00-00000	verschiedenschließend	schwarz	schwarz	mit Haken	PA	Ja	anschraubbar
b)	207-9269.00-00000	verschiedenschließend	schwarz	schwarz	mit Haken	PA	Ja	anschraubbar

Schwenkhebel Griff GDZn, Mulde PA mit Plättchen-Zylinder

	Produktnummer	Verschlussart	Oberfläche Griff	Oberfläche Mulde	Mulde	Montageart
a)	107-9231.00-00000	gleichschließend DIRAK 1333	verchromt	schwarz	mit Kappe (IP65)	anschraubbar
a)	107-9230.00-00000	gleichschließend DIRAK 1333	schwarz	schwarz	mit Kappe (IP65)	anschraubbar
b)	107-9235.00-00000	gleichschließend DIRAK 1333	verchromt	schwarz	mit Haken	anschraubbar
b)	107-9234.00-00000	gleichschließend DIRAK 1333	schwarz	schwarz	mit Haken	anschraubbar
a)	507-9231.00-00000	gleichschließend DS200	verchromt	schwarz	mit Kappe (IP65)	anschraubbar
a)	507-9230.00-00000	gleichschließend DS200	schwarz	schwarz	mit Kappe (IP65)	anschraubbar
b)	507-9235.00-00000	gleichschließend DS200	verchromt	schwarz	mit Haken	anschraubbar
b)	507-9234.00-00000	gleichschließend DS200	schwarz	schwarz	mit Haken	anschraubbar
a)	107-9239.00-00000	verschiedenschließend	verchromt	schwarz	mit Kappe (IP65)	anschraubbar
a)	107-9238.00-00000	verschiedenschließend	schwarz	schwarz	mit Kappe (IP65)	anschraubbar
b)	107-9243.00-00000	verschiedenschließend	verchromt	schwarz	mit Haken	anschraubbar
b)	107-9242.00-00000	verschiedenschließend	schwarz	schwarz	mit Haken	anschraubbar

+ Zubehöre	
362	3-130 Stangenschloss FS PrC
378	3-170 Stangenschloss für Mehrpunktverriegelung FS PrC
366	3-132.02 Stangenschloss RS PrC
373	3-165 Stangenschloss FS PrC und Kröpfungsstücke
* Funktionserweiterung	
c)	368 3-011 Erdungsfeder





Vorteile

- Schwenkhebel a) und b) mit Zahlenschloss.
- Schwenkhebel c) mit zusätzlichem Plättchenzylinder, gleichschließend / verschiedenschließend. Kann durch Zahlenschloss **oder** Plättchenzylinder geöffnet werden.
- Änderung des Nummerncodes nur im geöffneten Zustand möglich.
- Für Stangenschloss siehe Produkt-System 3-130, 3-132.02, 3-165 oder 3-170.
- Rechts / links einsetzbar.
- IP65 nach DIN EN 60529 - Version Mulde mit Kappe.
- Außerhalb des Dichtungsgebietes - Version Mulde mit Haken.
- Erdung durch Erdungsfeder.

Werkstoffe

- **Schwenkhebel:** GDZn, verchromt oder schwarz oder PA, schwarz
- **Mulde:** PA, schwarz

Anmerkungen

- c) Zahlenschloss und gleichschließend DIRAK 1333
- c1) Zahlenschloss und gleichschließend (Schlüsselnummer angeben)

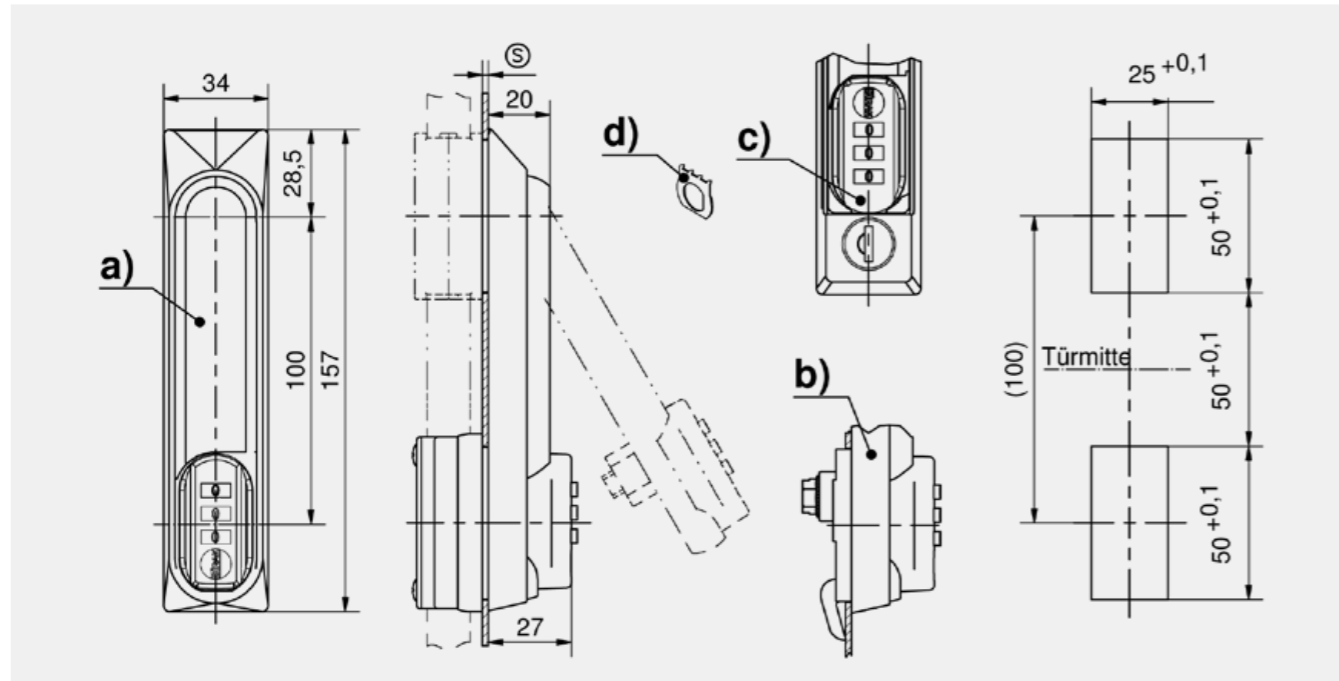


Vorteile

- Schwenkhebel für Betätigung.
- Der Schließdaumen ist im Lieferumfang enthalten.
- Betätigungen müssen gesondert bestellt werden.
- Für Stangenschloss siehe Produkt-System 3-130, 3-132.02, 3-165 oder 3-170.
- Rechts / links einsetzbar.
- IP65 nach DIN EN 60529 - Version Mulde mit Kappe.
- Außerhalb des Dichtungsgebietes - Version Mulde mit Haken.
- Version mit Zylinderabdeckung ist **plombierbar**.
- Schwenkhebel sind mit Schiebekappe Produkt-System 2-091 nachrüstbar.
- Erdung durch Erdungsfeder.

Werkstoffe

- **Schwenkhebel:** GDZn, verchromt oder schwarz oder PA, schwarz
- **Mulde:** PA, schwarz



Schwenkhebel Griff GDZn, Mulde PA mit Zahlenschloss

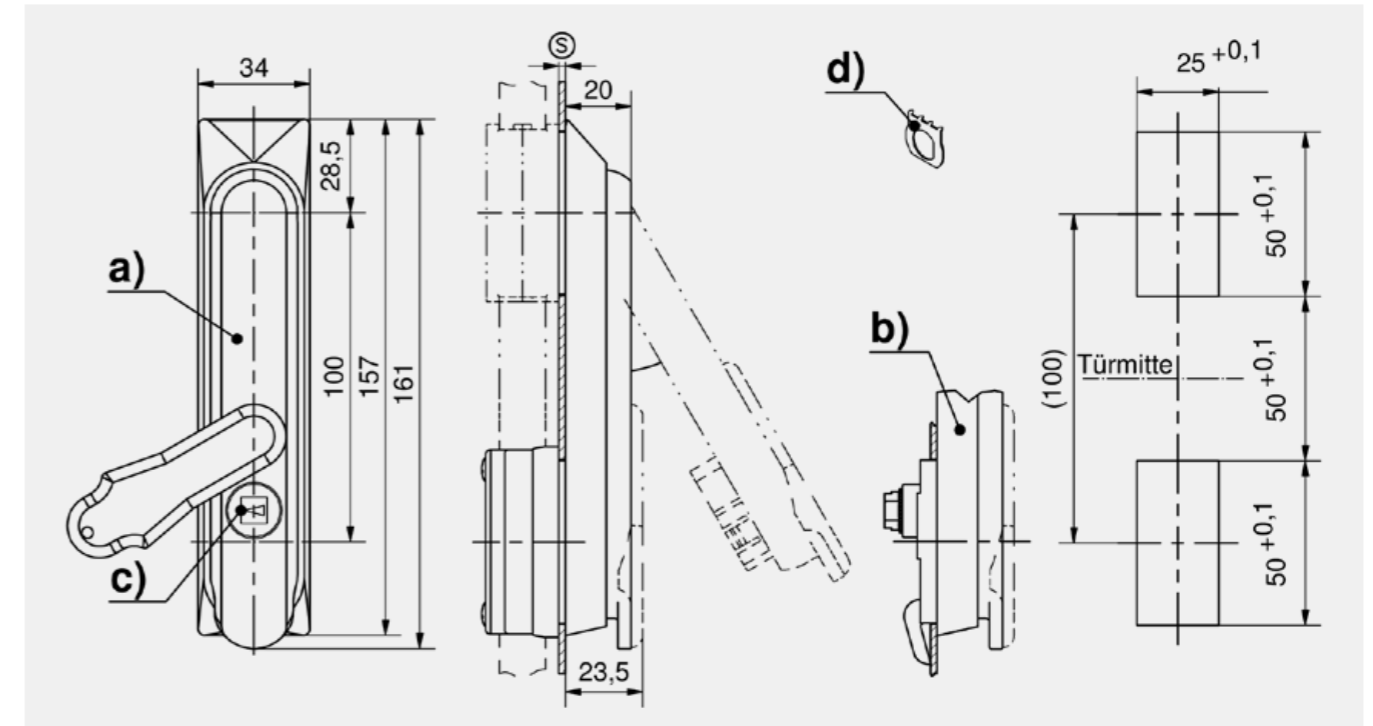
	Produktnummer	Verschlussart	Oberfläche Griff	Oberfläche Mulde	Mulde	Montageart
a)	107-9264.00-00000	Zahlenschloss	verchromt	schwarz	mit Kappe (IP65)	anschraubbar
a)	107-9266.00-00000	Zahlenschloss	schwarz	schwarz	mit Kappe (IP65)	anschraubbar
b)	107-9265.00-00000	Zahlenschloss	verchromt	schwarz	mit Haken	anschraubbar
b)	107-9267.00-00000	Zahlenschloss	schwarz	schwarz	mit Haken	anschraubbar

Schwenkhebel PA mit Zahlenschloss und Plättchen-Zylinder

	Produktnummer	Verschlussart	Oberfläche Griff	Oberfläche Mulde	Mulde	Montageart
c)	107-9274.00-00000	siehe Anmerkungen	schwarz	schwarz	mit Kappe (IP65)	anschraubbar
c1)	107-9276.00-00000	siehe Anmerkungen	schwarz	schwarz	mit Kappe (IP65)	anschraubbar

Zubehöre	
362	3-130 Stangenschloss FS PrC
378	3-170 Stangenschloss für Mehrpunktverriegelung FS PrC
366	3-132.02 Stangenschloss RS PrC
373	3-165 Stangenschloss FS PrC und Kröpfungsstücke

Funktionserweiterung	
d)	368 3-011 Erdungsfeder



Schwenkhebel Mulde PA, schwarz für Betätigung

	Produktnummer	Mulde	Material Griff	Oberfläche Griff	Verschlussart	Material Zylinderabdeckung
a)	107-9247.00-00000	mit Kappe (IP65)	GDZn	verchromt	Betätigung	
a)	107-9246.00-00000	mit Kappe (IP65)	GDZn	schwarz	Betätigung	
b)	107-9251.00-00000	mit Haken	GDZn	verchromt	Betätigung	
b)	107-9250.00-00000	mit Haken	GDZn	schwarz	Betätigung	
a)	207-9270.00-00000	mit Kappe (IP65)	PA	schwarz	Betätigung	
a)	207-9271.00-00000	mit Kappe (IP65)	PA	schwarz	Betätigung	PA
b)	207-9272.00-00000	mit Haken	PA	schwarz	Betätigung	
b)	207-9273.00-00000	mit Haken	PA	schwarz	Betätigung	PA

Zubehöre	
299	2-141 Betätigungssätze
362	3-130 Stangenschloss FS PrC
378	3-170 Stangenschloss für Mehrpunktverriegelung FS PrC
366	3-132.02 Stangenschloss RS PrC
373	3-165 Stangenschloss FS PrC und Kröpfungsstücke

Funktionserweiterung	
d)	368 3-011 Erdungsfeder



Vorteile

- Schwenkhebel ohne Verschluss **nur** einrastend.
- Varianten mit zusätzlicher Vorhangschlossöse.
- Für Stangenschloss siehe Produkt-System 3-130, 3-132.02, 3-165 oder 3-170.
- Rechts / links einsetzbar.
- IP65 nach DIN EN 60529 - Version Mulde mit Kappe.
- Außerhalb des Dichtungsreiches - Version Mulde mit Haken.
- Erdung durch Erdungsfeder.

Werkstoffe

- **Schwenkhebel:** PA, schwarz
- **Mulde:** PA, schwarz

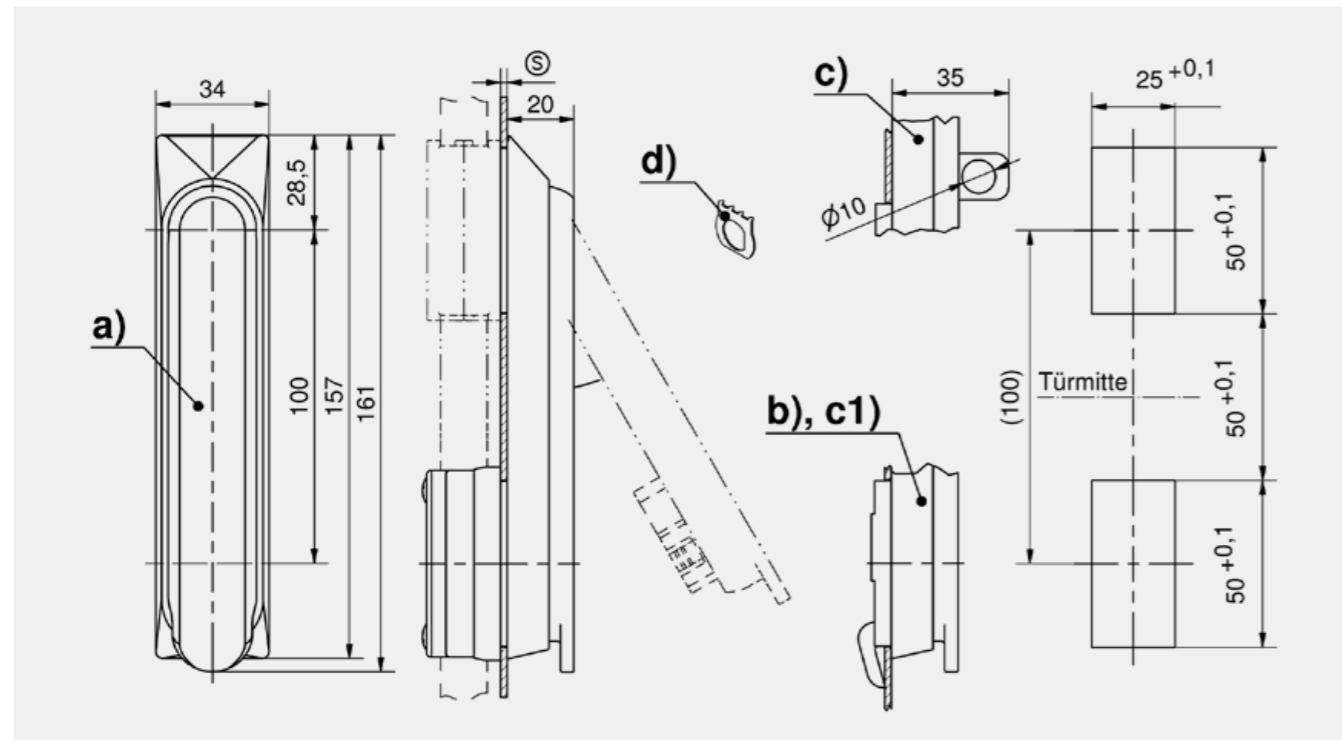


Vorteile

- Schwenkhebel a) mit Ø22mm für KABA 8-Zylinder.
- Schwenkhebel b) mit Langloch 35x20mm für Assa-, Abloy-, TrioVing-Zylinder. Für den Einbau von 5- oder 7-Stiftzylinder geeignet. Daumen, Adapter und Montage material sind für beide Ausführungen im Lieferumfang enthalten.
- Für Stangenschloss siehe Produkt-System 3-130, 3-132.02, 3-165 oder 3-170.
- Rechts / links einsetzbar.
- IP65 nach DIN EN 60529.
- Version mit Zylinderabdeckung ist plombierbar.
- Erdung durch Erdungsfeder.

Werkstoffe

- **Schwenkhebel:** PA, schwarz
- **Mulde:** PA, schwarz



Schwenkhebel PA, einrastend, Griffteil geschlossen

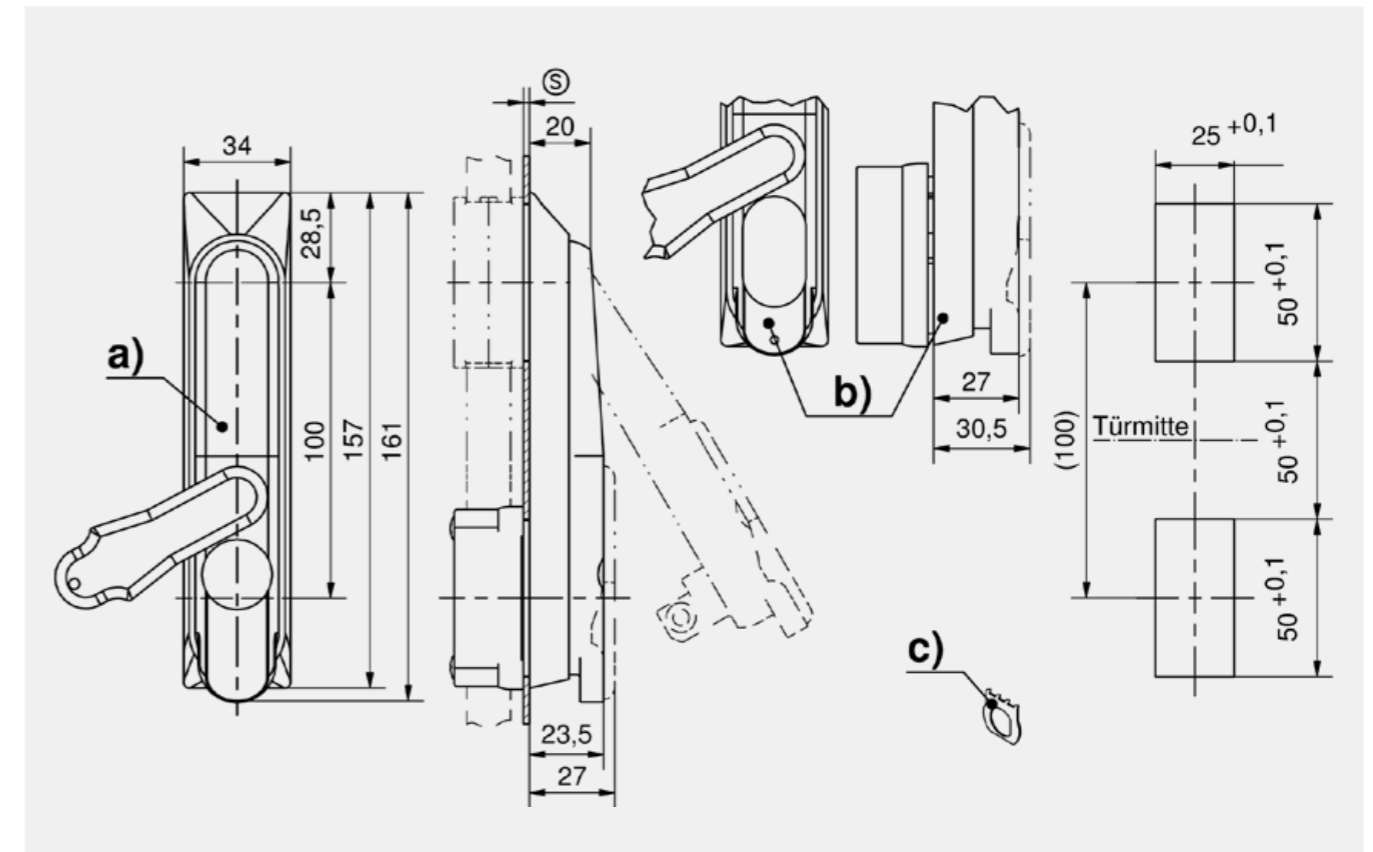
	Produktnummer	Verschlussart	Oberfläche Griff	Oberfläche Mulde	Mulde	Montageart
a)	107-9256.00-00000	einrastend	schwarz	schwarz	mit Kappe (IP65)	anschraubbar
b)	107-9257.00-00000	einrastend	schwarz	schwarz	mit Haken	anschraubbar

Schwenkhebel PA, einrastend, Griffteil geschlossen, für Vorhangschloss

	Produktnummer	Verschlussart	Oberfläche Griff	Oberfläche Mulde	Mulde	Vorhangschlossbolzen	Montageart
c)	107-9258.00-00000	einrastend	schwarz	schwarz	mit Kappe (IP65)	Ja	anschraubbar
c1)	107-9259.00-00000	einrastend	schwarz	schwarz	mit Haken	Ja	anschraubbar

Zubehöre	
+	362 3-130 Stangenschloss FS PrC
+	378 3-170 Stangenschloss für Mehrpunktverriegelung FS PrC
+	366 3-132.02 Stangenschloss RS PrC
+	373 3-165 Stangenschloss FS PrC und Kröpfungsstücke

Funktionserweiterung	
*	d) 368 3-011 Erdungsfeder



Schwenkhebel PA, schwarz

	Produktnummer	Verschlussart	Mulde	Material Zylinderabdeckung	Plombierbar	Montageart
a)	207-9214.00-00000	KABA-Zylinder	mit Kappe (IP65)			anschraubbar
a)	207-9215.00-00000	KABA-Zylinder	mit Kappe (IP65)	PA	Ja	anschraubbar
b)	207-9218.00-00000	Assa / Abloy / TrioVing	mit Kappe (IP65)			anschraubbar
b)	207-9219.00-00000	Assa / Abloy / TrioVing	mit Kappe (IP65)	PA	Ja	anschraubbar
b)	207-9220.00-00000	Assa / Abloy / TrioVing	mit Kappe (IP65)	PA, verstärkt	Ja	anschraubbar

Zubehöre	
+	362 3-130 Stangenschloss FS PrC
+	378 3-170 Stangenschloss für Mehrpunktverriegelung FS PrC
+	366 3-132.02 Stangenschloss RS PrC
+	373 3-165 Stangenschloss FS PrC und Kröpfungsstücke

Funktionserweiterung	
*	c) 368 3-011 Erdungsfeder



Vorteile

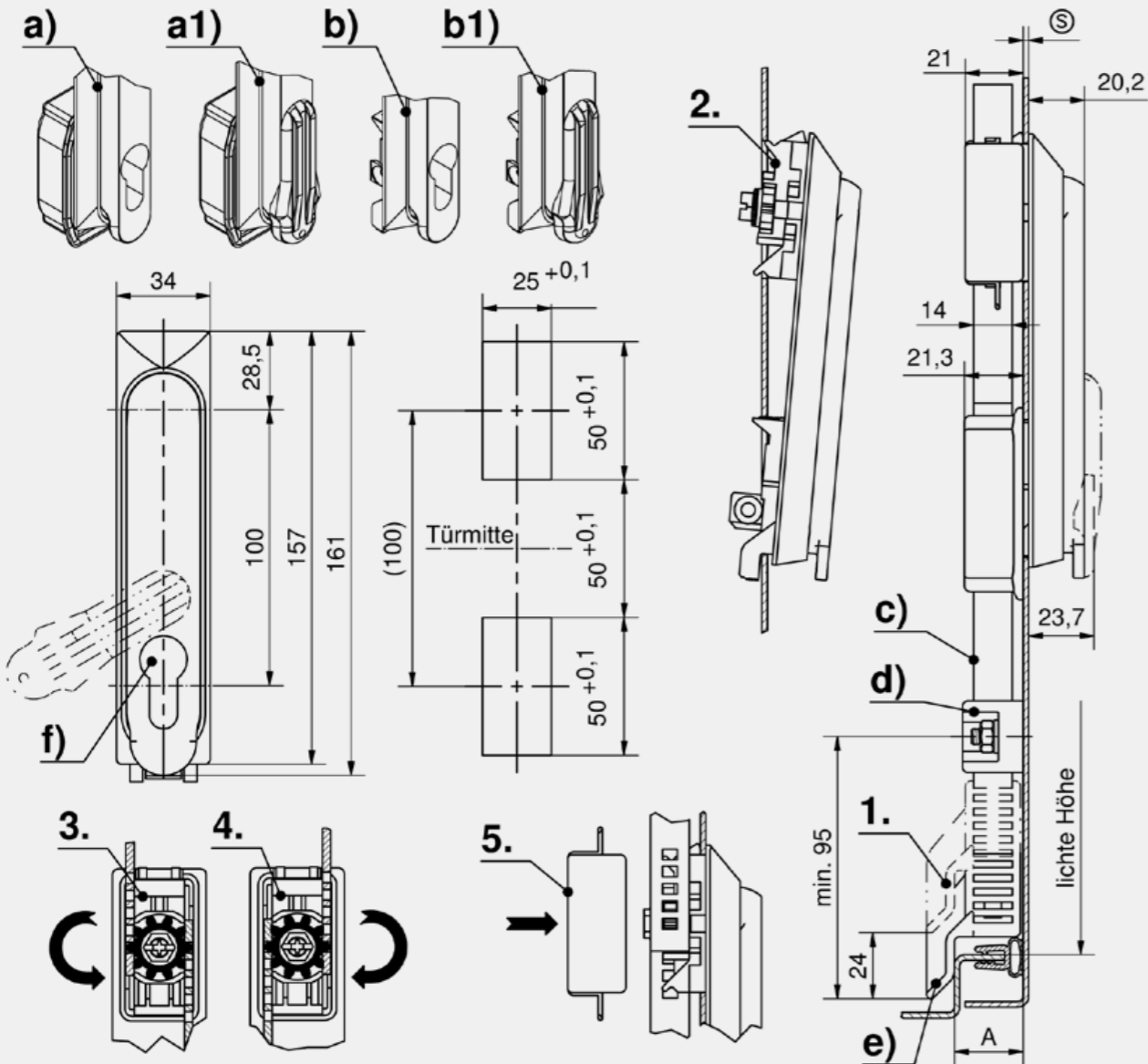
- Schwenkhebel für Profil-Halbzyylinder nach DIN 18252.
- Werkzeuglose Montage.
- Für die Anwendung gemäß IP65 nach DIN EN 60529 (Dichtungen im Lieferumfang enthalten) innerhalb des Dichtungsbereiches von Gehäusen erfolgt der Einbau mit Kappe und O-Ring.
- Der von DIRAK vormontierte Schwenkhebel wird in die vorgesehene Einbauöffnung eingehakt und danach im oberen Bereich eingeklipst.
- Die Flachstangen werden eingehängt und durch die Klipskappe gesichert.
- Der Schwenkhebel ist symmetrisch und kann für linke und rechte Türen eingesetzt werden.

Werkstoffe

- **Schwenkhebel und Mulde:** PA, schwarz
- **Klipselemente:** gesinterter Stahl
- **Ritzel:** gesinterter Stahl
- **Flachstange:** Stahl, verzinkt

Anmerkungen

- Passende Flachstangen für die Anwendung innerhalb und außerhalb des Dichtungsreiches, siehe Produkt-System 3-171DST.
1. Hub 24mm.
 2. Haken des Schwenkhebels unten einhaken und oben einclippen.
 3. LH, öffnen im Uhrzeigersinn.
 4. RH, öffnen gegen Uhrzeigersinn.
 5. Kappe aufdrücken.



Schwenkhebel / Mulde mit Haken + Kappe (IP65)

	Produktnummer	Klemmbereich	Zylinderabdeckung	Montageart
a)	407-9501.00-00015	1,3 - 2,0 mm		werkzeuglos
a)	407-9501.00-00018	1,5 - 2,2 mm		werkzeuglos
a)	407-9501.00-00020	1,8 - 2,5 mm		werkzeuglos
a1)	407-9502.00-00015	1,3 - 2,0 mm	Ja	werkzeuglos
a1)	407-9502.00-00018	1,5 - 2,2 mm	Ja	werkzeuglos
a1)	407-9502.00-00020	1,8 - 2,5 mm	Ja	werkzeuglos

Schwenkhebel / Mulde mit Haken (nicht IP65)

	Produktnummer	Klemmbereich	Zylinderabdeckung	Montageart
b1)	407-9503.00-00015	1,3 - 2,0 mm	Ja	werkzeuglos
b1)	407-9503.00-00018	1,5 - 2,2 mm	Ja	werkzeuglos
b1)	407-9503.00-00020	1,8 - 2,5 mm	Ja	werkzeuglos
b)	407-9504.00-00015	1,3 - 2,0 mm		werkzeuglos
b)	407-9504.00-00018	1,5 - 2,2 mm		werkzeuglos
b)	407-9504.00-00020	1,8 - 2,5 mm		werkzeuglos

Zubehöre	
f)	384 2-140 Profil-Halbzyylinder DIN 18252
	328 3-150 Schwenkhebel FS PrC für PHZ
e)	372 3-162 Auflaufschuh für Flachstangen
d)	376 3-910 Flachstangenführung FS
c)	377 3-911 Stangenführung FS
c)	383 3-171DST DST Flachstangen FS variabel



Vorteile

- Schwenkhebel für Profil-Halbzyylinder nach DIN 18252.
- Schwenkhebel passend zum Stangenschloss siehe Produkt-System 7-040 für Einbauöffnung PrC 50x25mm.
- IP65 gemäß DIN EN 50529 für den Einbau innerhalb des Dichtungsbereiches von Gehäusen.
- Der Vorhangschlossbolzen wird von hinten in den Ausschnitt der Mulde eingelegt. Nach Montage ist der Mulde ist der Vorhangschlossbolzen nicht mehr demontierbar.
- Bei Bedarf kann der Ausschnitt in der Mulde durch ein Abdeckblech verschlossen werden.

Werkstoffe

- **Schwenkhebel, Mulde, Lagerstück, Zylinder-Abdeckung, Abdeckblech:** Edelstahl 1.4401
- **Kappe:** PA, schwarz
- **Gelenkdorn und Vorhangschlossbolzen:** Edelstahl 1.4305



Vorteile

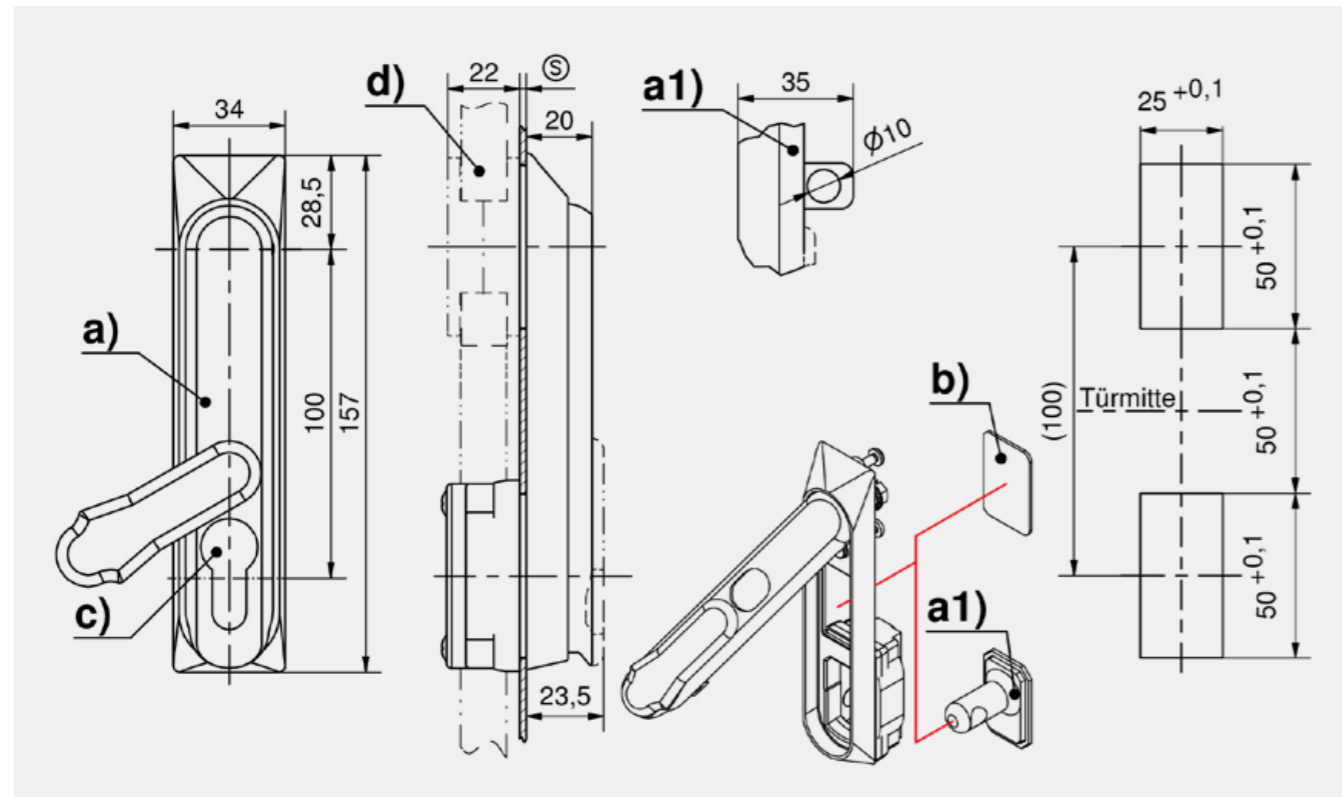
- Flacher Schwenkhebel für Profil-Halbzyylinder passend zum Stangenschloss Produkt-System 7-040.
- Durch geringe Spaltmaße gegen Vandalismus geschützt.
- Durch die flache Bauweise kann er nicht als Kletterhilfe benutzt werden.
- Schließzylinder ist in der Mulde befestigt und durch einen Käfig gegen Durchschlagen gesichert.
- Verschraubte Kappe Innen aus Edelstahl.
- IP65 nach DIN EN 60529.
- Rechts / links einsetzbar.

Werkstoffe

- **Mulde, Schwenkgriff, Abdeckung, Kappe, Drehteller, Federn, Stifte, Verriegelungsfalle und Schrauben:** Edelstahl 1.4404
- **Kappendichtung:** NBR
- **O-Ring:** NBR
- **Scheibe:** PTFE-Teflon

Anmerkungen

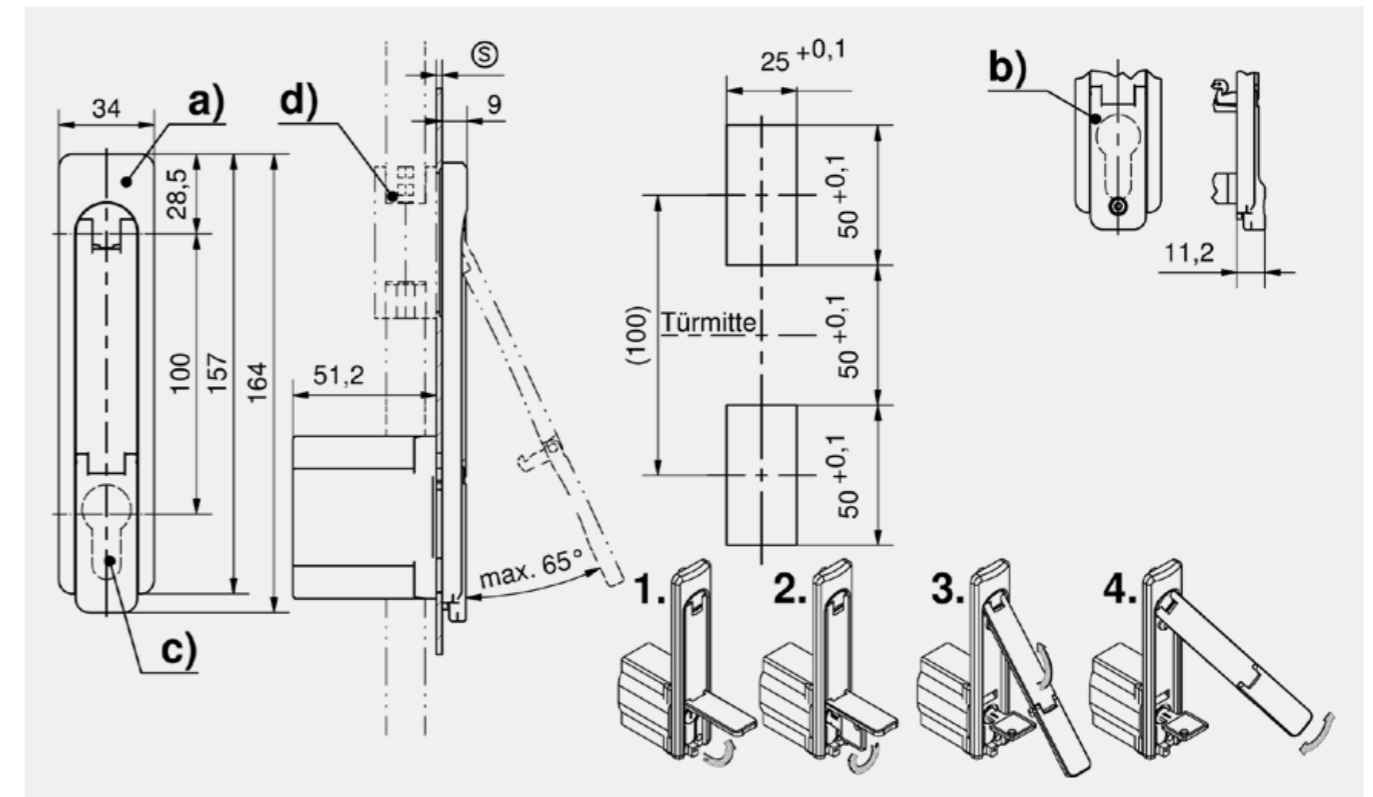
- Wahlweise Zylinderabdeckung verschraubbar.
1. Abdeckung öffnet
 2. Schlüssel drehen
 3. Schwenkgriff springt auf
 4. Griff schwenken



Schwenkhebel für Profil-Halbzyylinder

	Produktnummer	Ausführung	Vorhangschloss	Montageart
a)	207-9292.00-00000	ohne Zylinderabdeckung		anschraubbar
a)	207-9293.00-00000	mit Zylinderabdeckung		anschraubbar
a1)	107-9286.00-00000	mit Zylinderabdeckung	Ja	anschraubbar
a1)	107-9287.00-00000	ohne Zylinderabdeckung	Ja	anschraubbar

Zubehöre	
c)	384 2-140 Profil-Halbzyylinder DIN 18252
c)	386 7-069 Profil-Halbzyylinder Edelstahl
d)	364 7-040 Stangenschloss FS PrC Edelstahl
b)	207-2506.80-00000 Abdeckblech für Ausschnitt



Schwenkhebel

	Produktnummer	Zylinderabdeckung	Ausführung	Mulde	Oberfläche	Montageart
a)	307-9301.00-00000	Ja		mit Kappe (IP65)	seidenmatt poliert	anschraubbar
b)	307-9306.00-00000	Ja	Zylinderabdeckung verschraubbar	mit Kappe (IP65)	seidenmatt poliert	anschraubbar

Zubehöre	
d)	364 7-040 Stangenschloss FS PrC Edelstahl
c)	385 211-9004.00-00000 DIRAK Profil-Halbzyylinder
c)	385 211-9003.00-00000 DIRAK Profil-Halbzyylinder

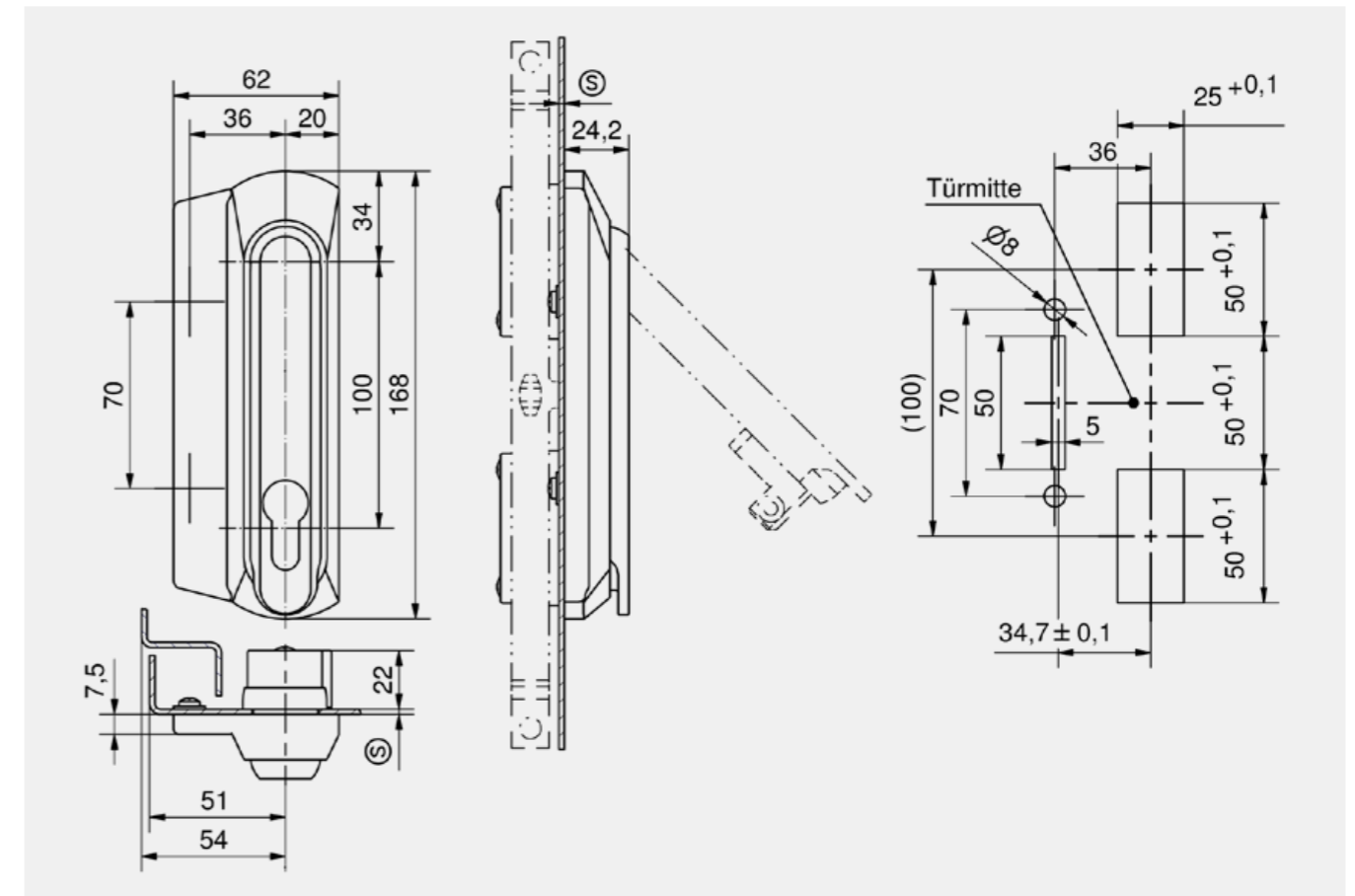


Vorteile

- Schwenkhebelverschluss OFFSET-DUO-3 für sehr schmale Rahmenkonstruktionen passend zur Stangenverriegelung Produkt-System 3-311.
- Der Schwenkgriff treibt den vollständig im Außenbereich der Tür angeordneten Verriegelungsschieber an.
- Erst im Abkantungsbereich wird der außerhalb der Dichtung positionierte Verriegelungsmechanismus angetrieben.
- Die Rahmenbreite kann dadurch auf 30mm begrenzt werden.
- Die symmetrischen Verriegelungsstangen ermöglichen 2-, 3- oder Mehrpunkt-Verriegelungen (Produkt-System 3-311).
- IP65 gemäß DIN EN 60529.

Werkstoffe

- **Schwenkhebel, Mulde:** PA, schwarz
- **Kappendichtung:** NBR
- **Verriegelungsschieber:** Stahl, verzinkt
- **Gelenkdornritzel:** GDZn



Schwenkhebelverschluss

Produktnummer	Ausführung	Montage außerhalb der Dichtung	Montageart
307-9003.00-00000	rechts	Ja	anschraubbar
307-9004.00-00000	links	Ja	anschraubbar

Zubehöre	
+	342 3-311 Stangen und Zubehör FS OFFSET-DUO-3

NT Schwenkhebel FS PrC Edelstahl

Finden Sie auf Seite 339



Vorteile

- Verschlussstangen und Zubehör passend zu Schwenkhebelverschluss OFFSET-DUO-3 siehe Produkt-System 3-310.
- Dargestellt ist die 3-Punkt-Verriegelung einer rechten Tür, wobei die unteren Verriegelungselemente, ausgehend von der Türmitte, symmetrisch zu den oberen (ohne Abb.) angeordnet sind.
- Da die Positionen der Verschlusshaken mit denen der Scharniere übereinstimmen, kann die Tür rechts oder links eingesetzt werden.
- Abhängig von den gewählten Stangenführungen und Scharnieren ist eine minimale Rahmenbreite von 30mm möglich.

Werkstoffe

- **Stangen:** Stahl, verzinkt
- **Verschlusshaken:** GDZn

Anmerkungen

1. Hub 19mm
 2. Verriegelungsnase
- Antriebsstange je Verschluss 1 x bestellen
 Verriegelungsstangen je Verschluss 2 x bestellen
 Verschlusshaken bitte separat bestellen - Anzahl siehe Tabelle

Flachstangen

	Produktnummer	Bezeichnung	Türhöhe Th	Abstand Haken A	Anzahl Verschluss-haken	L	Schnell-befestigung	Stangen-abmessung BxH	Stangentyp
a)	307-9001.00-00000	Antriebsstange	1900 - 2200 mm	850 mm	2	250 mm	Ja	14 x 3 mm	Flachstange
b)	208-0942.00-00000	Verriegelungsstange	1600 - 1900 mm	700 mm	2/3	450 mm	Ja	14 x 3 mm	Flachstange
b)	208-0943.00-00000	Verriegelungsstange	1200 - 1600 mm	500 mm	3	650 mm	Ja	14 x 3 mm	Flachstange
b)	208-0944.00-00000	Verriegelungsstange	800 - 1200 mm	300 mm	3	800 mm	Ja	14 x 3 mm	Flachstange

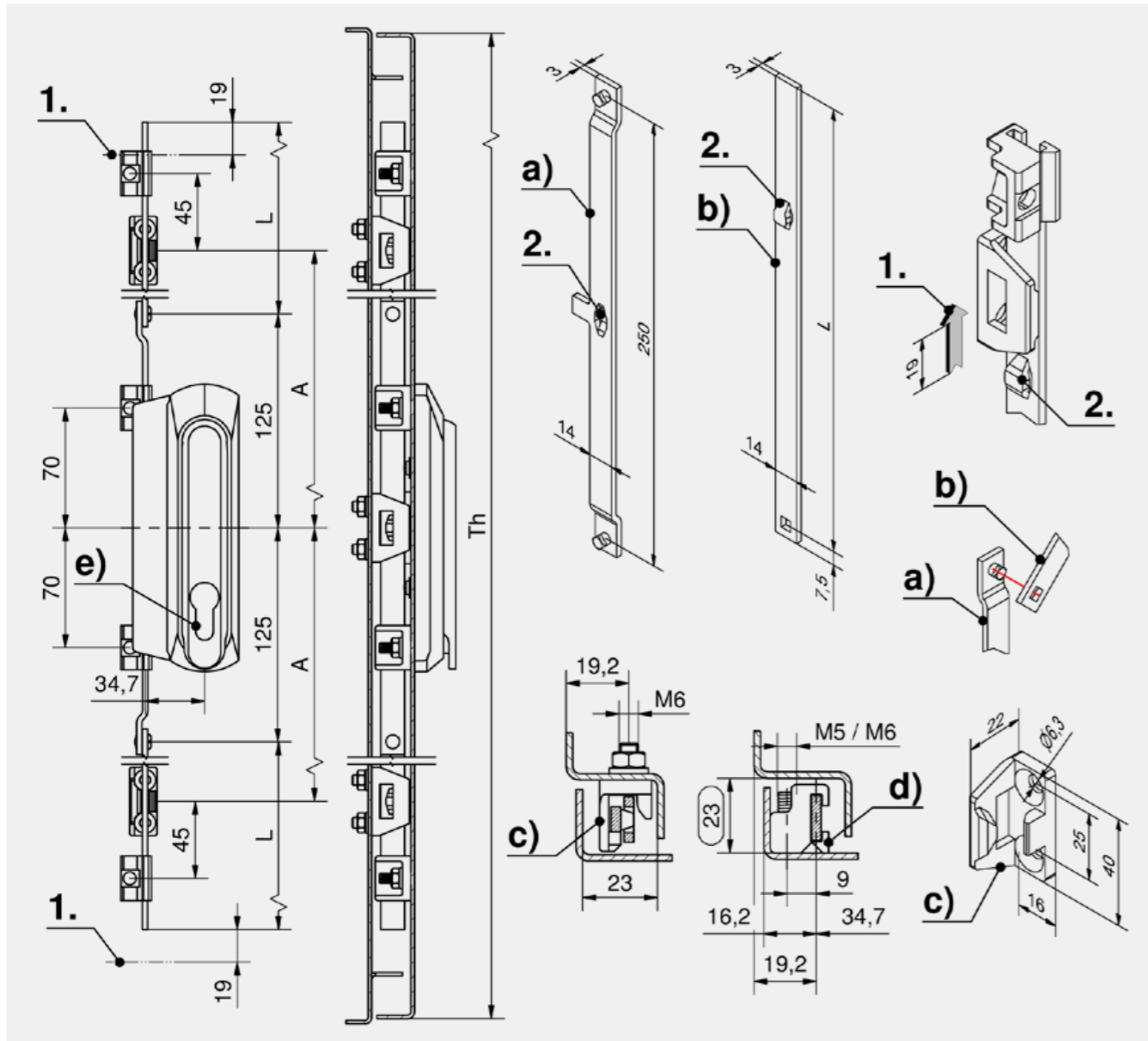
Verschlusshaken

Produktnummer	Name
c) 208-1424.00-00000	Verschlusshaken OFFSET DUO

Zubehöre	
e) 384	2-140 Profil-Halbzyylinder DIN 18252
d) 376	208-1509.03-00000 Stangenführung für Schweißbolzen
d) 376	208-1517.03-00000 Stangenführung für Schweißbolzen

Mehrpunkt

Mehrpunkt



- C
-
-
-
- R L
- IP 65
- RoHS WEEE

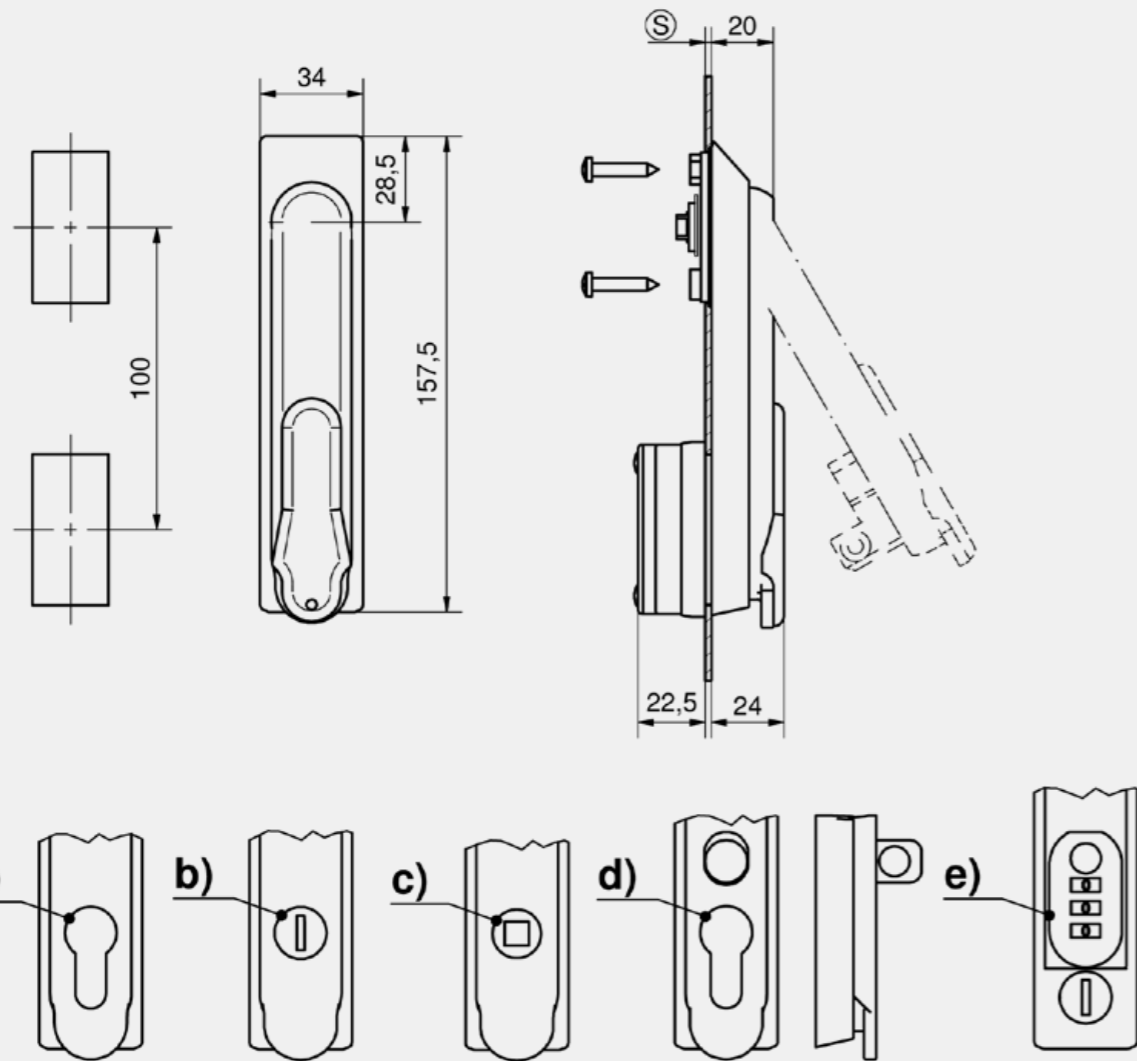


Vorteile

- Schwenkhebel passend für Produkt-System 3-200.
- Schwenkhebel für Profil-Halbzyylinder nach DIN 18252, mit Plättchen-Zylinder, für Betätigung, mit Vorhangschlossbolzen oder Zahlenschloss.
- Betätigungen müssen gesondert bestellt werden. Der Schließdaumen ist im Lieferumfang des Schwenkhebels enthalten.
- Einbauöffnung PrC 50x25mm.
- IP65 gemäß DIN EN 60529.
- Rechts / links einsetzbar.
- Die unter a), b), und c) aufgeführten Schwenkhebel sind mit Schiebekappe Produkt-System 2-090.01 nachrüstbar.

Werkstoffe

- **Schwenkhebel, Mulde und Zylinderabdeckung:** GDZn, schwarz oder PA, schwarz
- **Gelenkdorn:** Messing, roh
- **Kappe:** PA, schwarz
- **O-Ring und Kappendichtung:** NBR



Schwenkhebel für PHZ

	Produktnummer	Material Griff	Oberfläche Griff	Material Mulde	Oberfläche Mulde	Mulde	Zylinderabdeckung	Plombierbar	Montageart
a)	207-9201.00-10000	PA	schwarz	PA	schwarz	mit Kappe (IP65)			anschraubbar
a)	207-9202.00-10000	PA	schwarz	PA	schwarz	mit Kappe (IP65)	Ja	Ja	anschraubbar
a)	107-9209.00-10000	GDZn	schwarz	GDZn	schwarz	mit Kappe (IP65)	Ja	Ja	anschraubbar

Schwenkhebel mit Plättchenzylinder

	Produktnummer	Verschlussart	Material Griff	Oberfläche Griff	Material Mulde	Oberfläche Mulde	Mulde	Montageart
b)	207-9262.00-10000	gleichschließend DIRAK 1333	PA	schwarz	PA	schwarz	mit Kappe (IP65)	anschraubbar

Schwenkhebel für Betätigung

	Produktnummer	Material Griff	Oberfläche Griff	Material Mulde	Oberfläche Mulde	Mulde	Montageart
c)	207-9271.00-10000	PA	schwarz	PA	schwarz	mit Kappe (IP65)	anschraubbar

Schwenkhebel für PHZ und Vorhangschloss

	Produktnummer	Material Griff	Oberfläche Griff	Material Mulde	Oberfläche Mulde	Mulde	Vorhangschlossbolzen	Montageart
d)	207-9208.00-10000	GDZn	schwarz	PA	schwarz	mit Kappe (IP65)	Ja	anschraubbar

Schwenkhebel mit Zahlenschloss und Plättchenzylinder

	Produktnummer	Verschlussart	Material Griff	Oberfläche Griff	Material Mulde	Oberfläche Mulde	Mulde	Montageart
e)	107-9274.00-10000	gleichschließend DIRAK 1333	PA	schwarz	PA	schwarz	mit Kappe (IP65)	anschraubbar

Zubehöre	
384	2-140 Profil-Halbzyylinder DIN 18252
362	2-141 Betätigungssätze
Spezifisches Zubehör	
346	3-211 Kompressions-Stangenschloss RS / FS
351	3-221 Stangen für Kompressions-Stangenschloss
Montageoptionen	
207-0016.00-00000	Montage der Betätigungen / Profil-Halbzyylinder

- A
- B
- C
- DIN 61373
- Mehrpunkt
- R L
- RoHS WEEE



Vorteile

- Stangenschloss für die Montage innerhalb des Dichtungsbereiches, mit Kompression 4mm.
- Ein- oder Mehrpunktverriegelung durch Einsatz weiterer Kompressionselemente.
- Die Verbindungsstangen zwischen den Kompressionselementen werden einfach in den Klemmstücken befestigt.
- Rüttel- und vibrationssicher nach DIN EN 61373.
- Für Rundstangen Ø8mm oder Flachstangen 3 x 14mm.
- Langlöcher für Toleranzausgleich.
- Rechte und linke Version.
- Erdung durch Erdungsfeder.

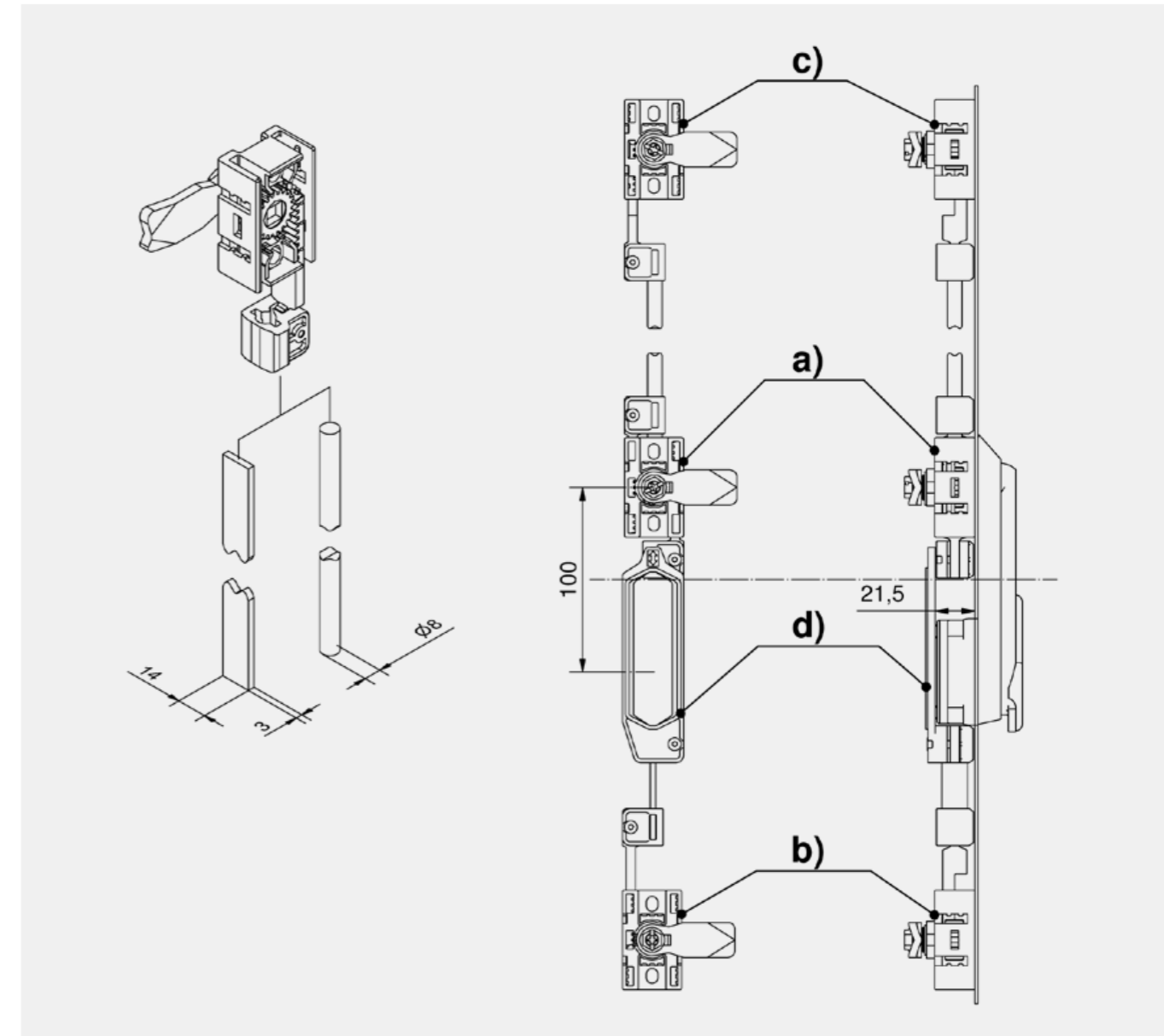
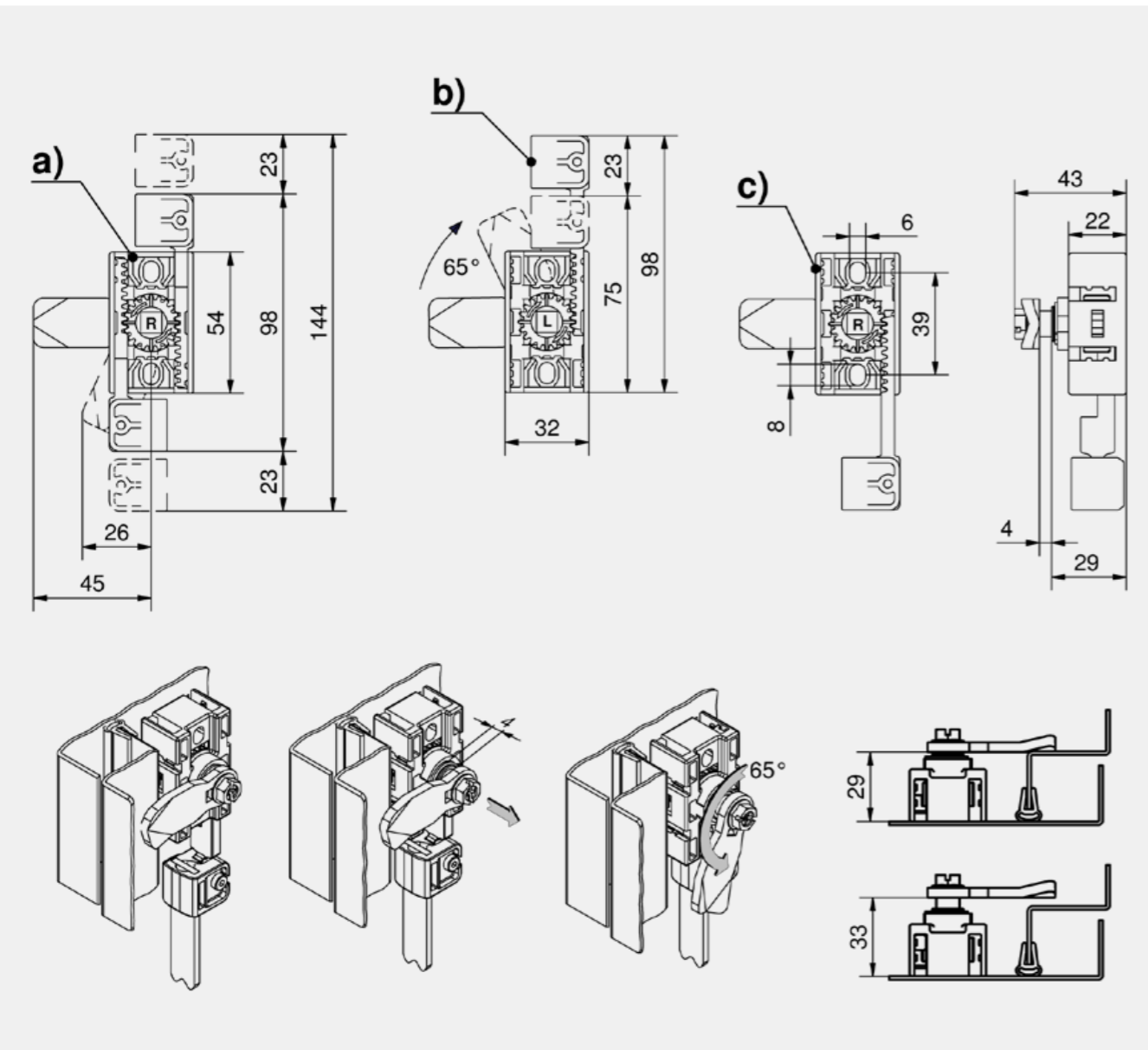
Werkstoffe

- Gehäuse, Antriebsstangen, Klemmstücke, Ritzel: GDZn

Anmerkungen

Schließvorgang:

1. Durch Drehung des Schwenhebels um 90° wird die Zunge in Schließposition gebracht.
2. Durch eine weitere Drehung um 45° wird die Zunge um 4mm gegen die Schließfläche gezogen.



Kompressions-Stangenschloss, 2 Antriebsstangen

	Produktnummer	Ausführung	Hub	Montageart
a)	208-9076.00-00000	links	23 mm	anschraubbar
a)	208-9077.00-00000	rechts	23 mm	anschraubbar

Kompressions-Stangenschloss, 1 Antriebsstange

	Produktnummer	Ausführung	Hub	Montageart
b)	208-9078.00-00000	links	23 mm	anschraubbar
c)	208-9079.00-00000	rechts	23 mm	anschraubbar

Zubehöre				
d)	350	3-220	Kappenbügel für Kompressions-Stangenschloss	
	348	3-215	Eckumlenkung	
	351	3-221	Stangen für Kompressions-Stangenschloss	
	164	1-102.01	Zungen ohne Auflaufschräge und Anschlag	
	368	3-011	Erdungsfeder	
	344	3-203	Schwenkhebel für Kompressions-Stangenschloss	

- C
- DIN 61373
- R L
- IP 65
- RoHS WEEE



Vorteile

- 90° Eckumlenkung für Mehrpunkt-Kompressions-Verschlüsse über Eck.
- Kompression 4mm.
- Mehrpunktverriegelung durch Einsatz weiterer Kompressionselemente.
- Die Verbindungsstangen zwischen den Kompressionselementen werden einfach in den Klemmstücken befestigt.
- Rüttel- und vibrationssicher nach DIN EN 61373.
- Für Rundstangen Ø8mm oder Flachstangen 3 x 14mm.
- Langlöcher für Toleranzausgleich.
- Rechte und linke Version.
- Erdung durch Erdungsfeder.

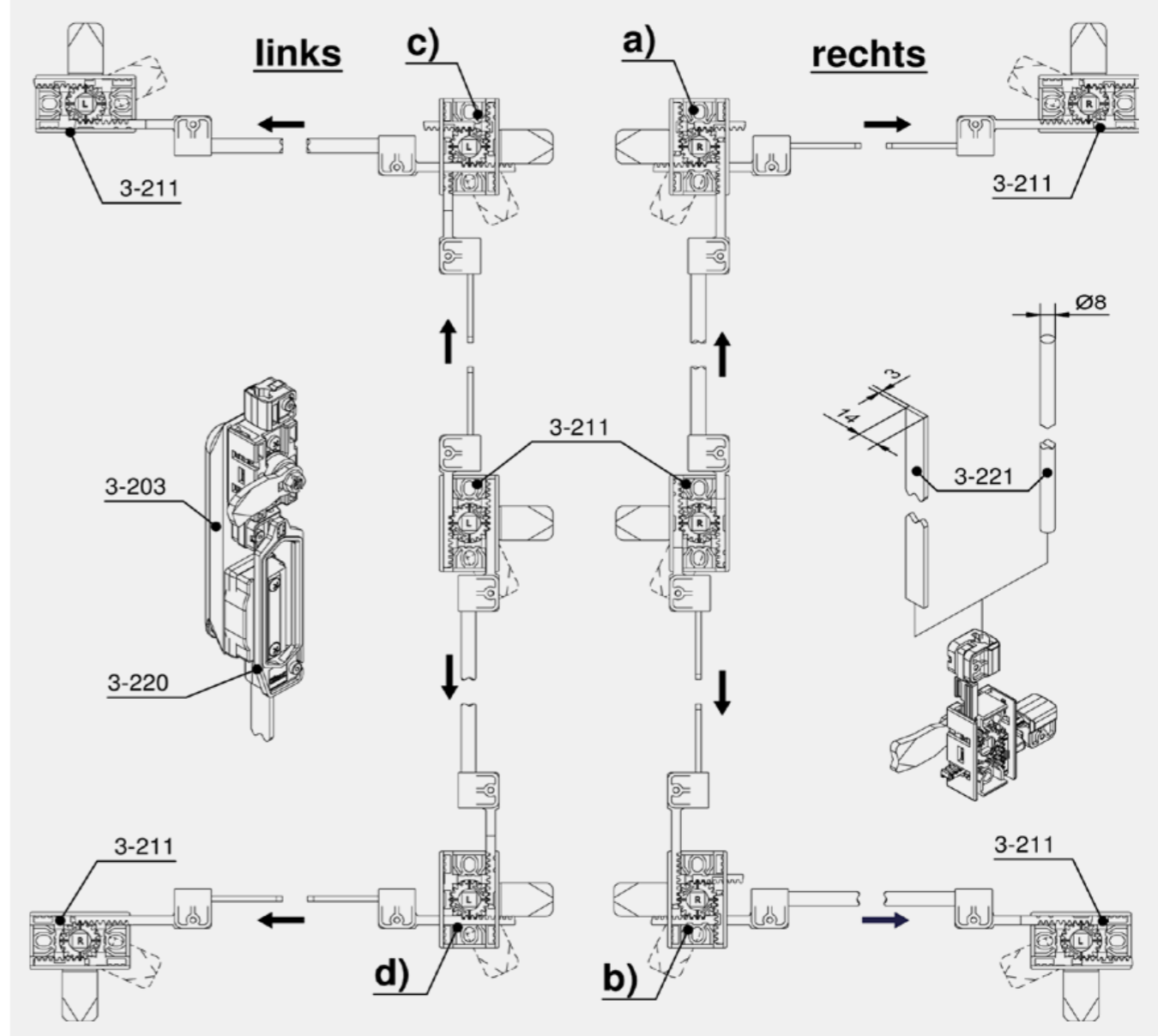
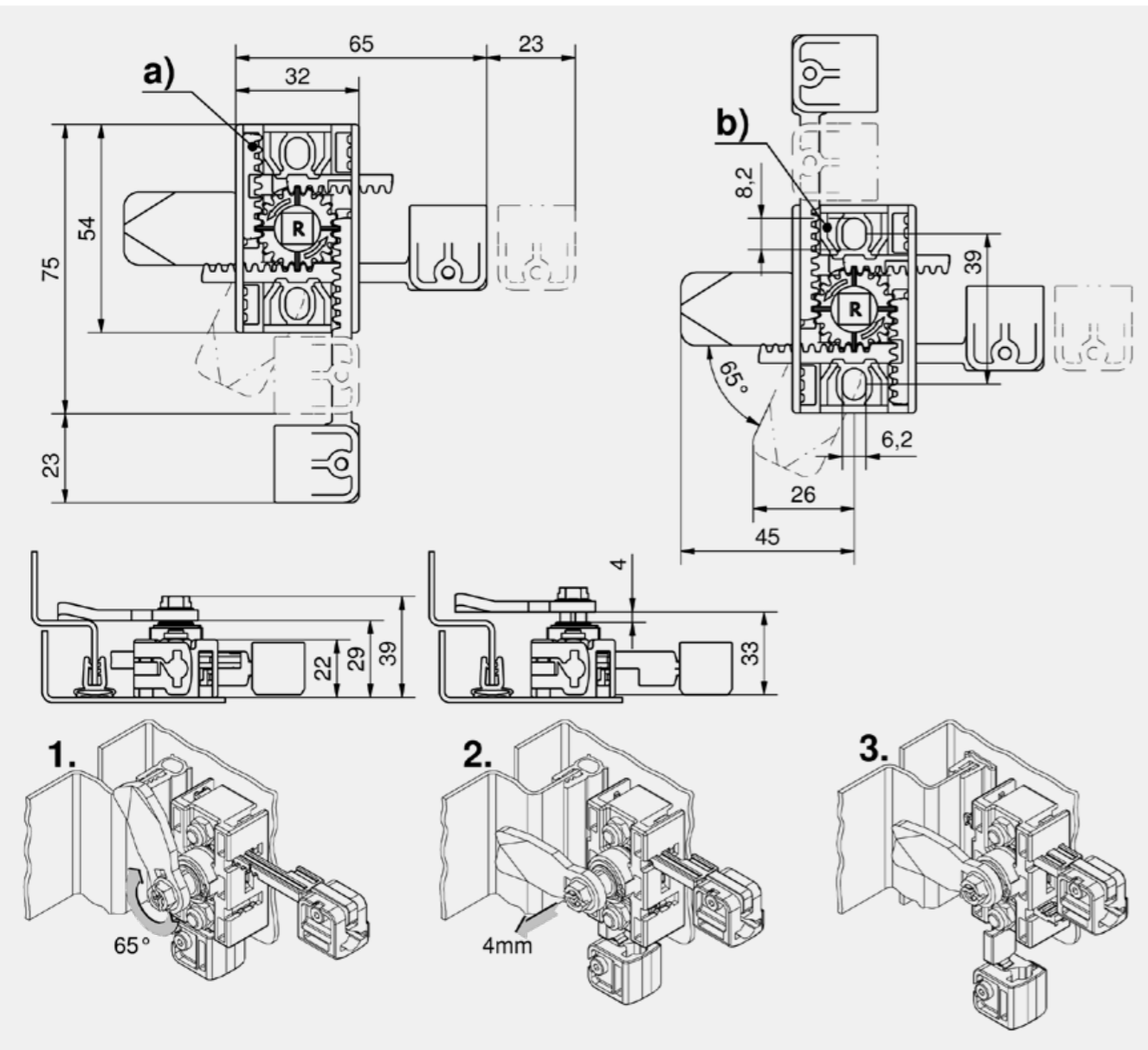
Werkstoffe

- Gehäuse, Antriebstangen, Klemmstücke, Ritzel: GDZn

Anmerkungen

Schließvorgang:

1. Durch Drehung des Schwenhebels um 90° wird die Zunge in Schließposition gebracht.
2. Durch eine weitere Drehung um 45° wird die Zunge um 4mm gegen die Schließfläche gezogen.
3. Verriegelt.



Eckumlenkung

	Produktnummer	Ausführung	Hub	Montageart
a)	208-9091.00-00000	für rechte Türen, oben	23 mm	anschraubbar
b)	208-9083.00-00000	für rechte Türen, unten	23 mm	anschraubbar
c)	208-9090.00-00000	für linke Türen, oben	23 mm	anschraubbar
d)	208-9082.00-00000	für linke Türen, unten	23 mm	anschraubbar

Zubehöre	
350	3-220 Kappenbügel für Kompressions-Stangenschloss
346	3-211 Kompressions-Stangenschloss RS / FS
351	3-221 Stangen für Kompressions-Stangenschloss
164	1-102.01 Zungen ohne Auflaufschräge und Anschlag
368	3-011 Erdungsfeder
344	3-203 Schwenhebel für Kompressions-Stangenschloss

Kappenbügel für Kompressions-Stangenschloss [3-220]



RoHS
WEEE



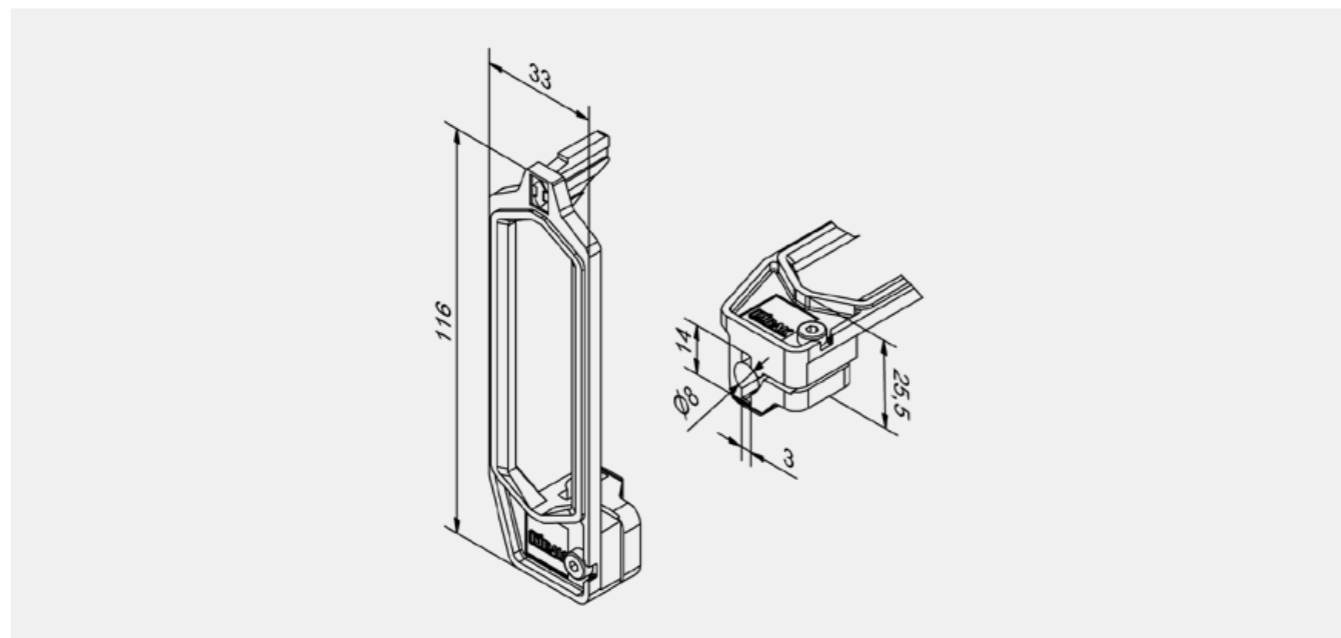
Vorteile

- Kappenbügel passend zum Kompressions-Stangenschloss Produkt-System 3-211.

Werkstoffe

- **Kappenbügel:** GDZn, roh
- **Schraube:** Stahl, verzinkt

Mehrpunkt



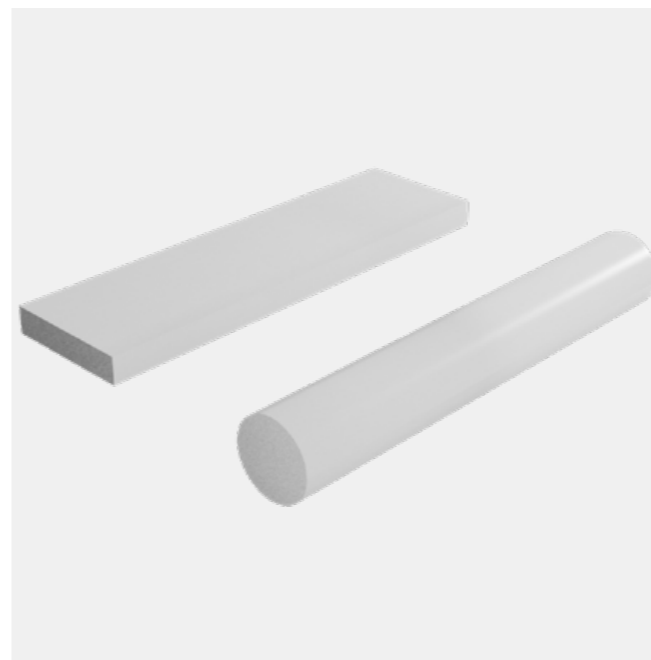
Zubehör für Kompressions-Stangenschloss

Produktnummer	Ausführung	Montageart
308-9005.00-00000	RS / FS	anschraubbar

Stangen für Kompressions-Stangenschloss [3-221]



RoHS
WEEE



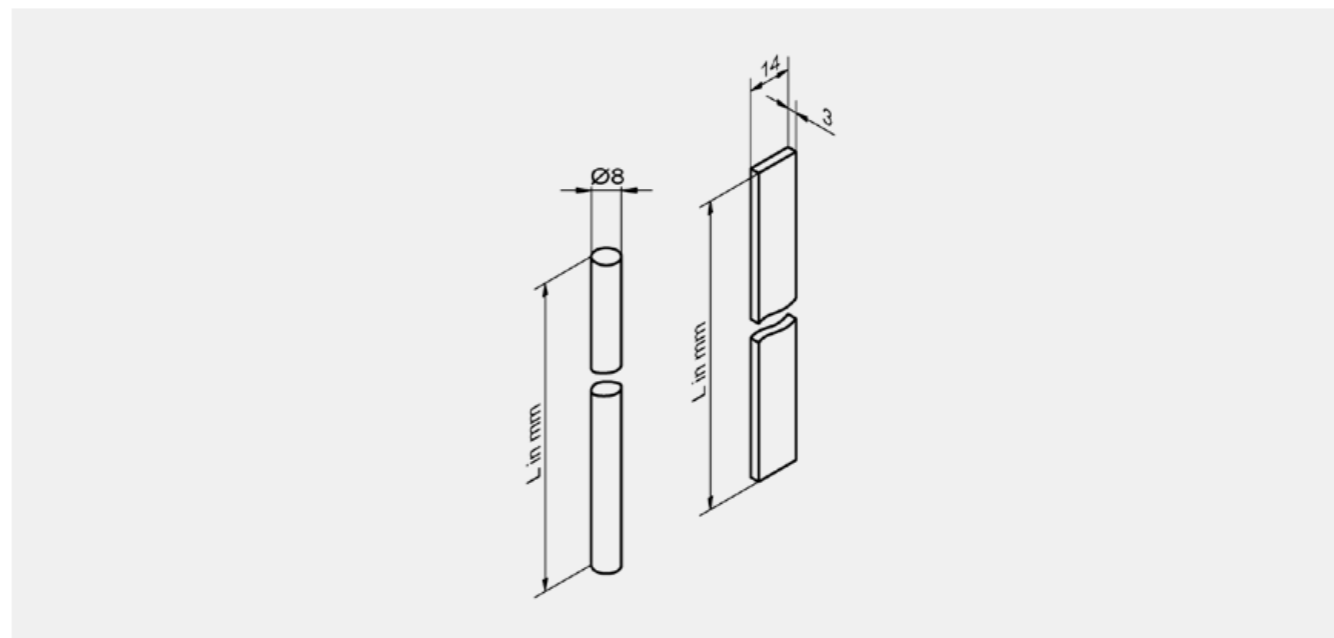
Vorteile

- Rund- und Flachstangen passend zum Kompressions-Stangenschloss Produkt-System 3-211.

Werkstoffe

- **Rund- und Flachstangen:** Stahl, verzinkt

Mehrpunkt



Stangen für Kompressions-Stangenschloss

Produktnummer	Name	Länge	Stangenabmessung BxH	Stangendurchmesser Ø
108-0916.15-00300	Flachstange	300 mm	14 x 3 mm	
108-0916.15-00400	Flachstange	400 mm	14 x 3 mm	
108-0916.15-00500	Flachstange	500 mm	14 x 3 mm	
108-0916.15-00600	Flachstange	600 mm	14 x 3 mm	
108-0916.15-00700	Flachstange	700 mm	14 x 3 mm	
201-0212.00-00293	Rundstange	293 mm		8 mm
201-0212.00-00493	Rundstange	493 mm		8 mm
201-0212.00-00593	Rundstange	593 mm		8 mm
201-0212.00-00693	Rundstange	693 mm		8 mm

RC2



Vorteile

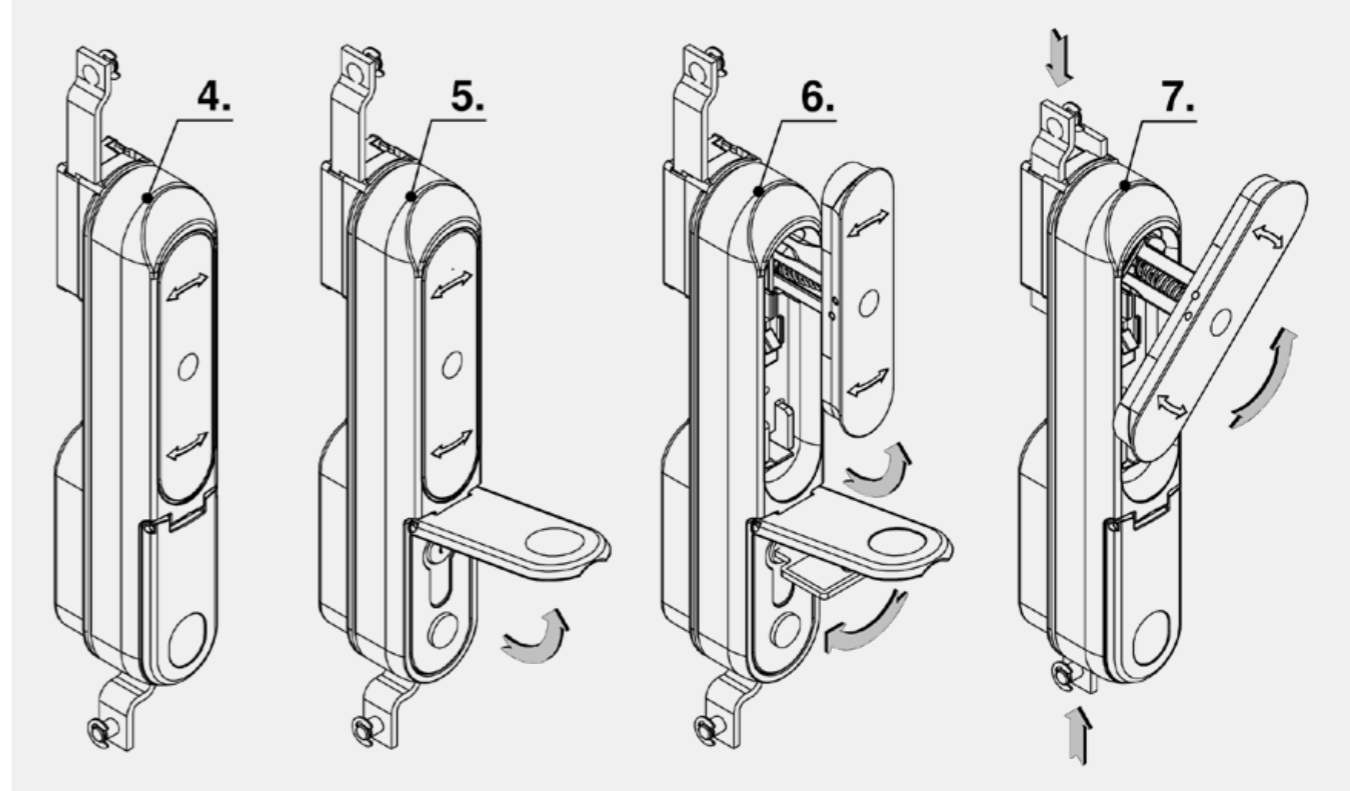
- Für Flach- und Rundstangen.
- T-Griff Verschluss mit 90° aus-schwenkbaren und um 135° drehbarem T-Griffelement.
- Sicherheitsgetestet analog DIN 1630 RCII.
- IP65 nach DIN EN 60529.
- Geringe Spaltmaße.
- Nicht als Kletterhilfe zu benut-zen durch flache Bauweise.
- Der Zylinder ist gegen Durch-schlagen gesichert.
- Einklappsicherung bei Schrägstellung des Griffes.
- Separater Schließmittelträger. Verwendbar für: Eurozylinder, KABA-Zylinder, Betätigungen und/ oder Vorhängeschloss.
- Einsatz innerhalb und außer-halb des Dichtungsbereiches.
- Rechts/ links einsetzbar.
- Kondenswasserablauf.

Werkstoffe

- **Mulde, T-Griff:** GDZn, schwarz
- **Flachstange und Mitnehmer:** Stahl, verzinkt
- **Vorhängeschlossbolzen:** Edelstahl 1.4305
- **O-Ring:** NBR, schwarz

Anmerkungen

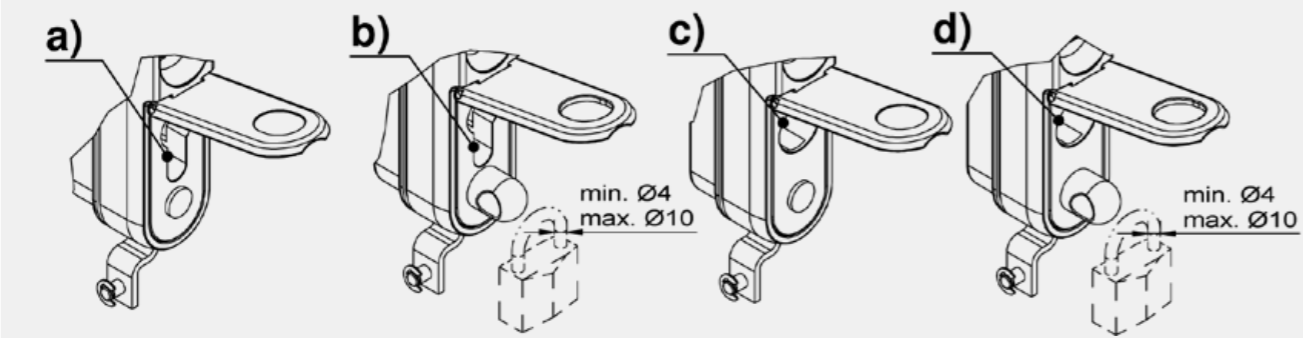
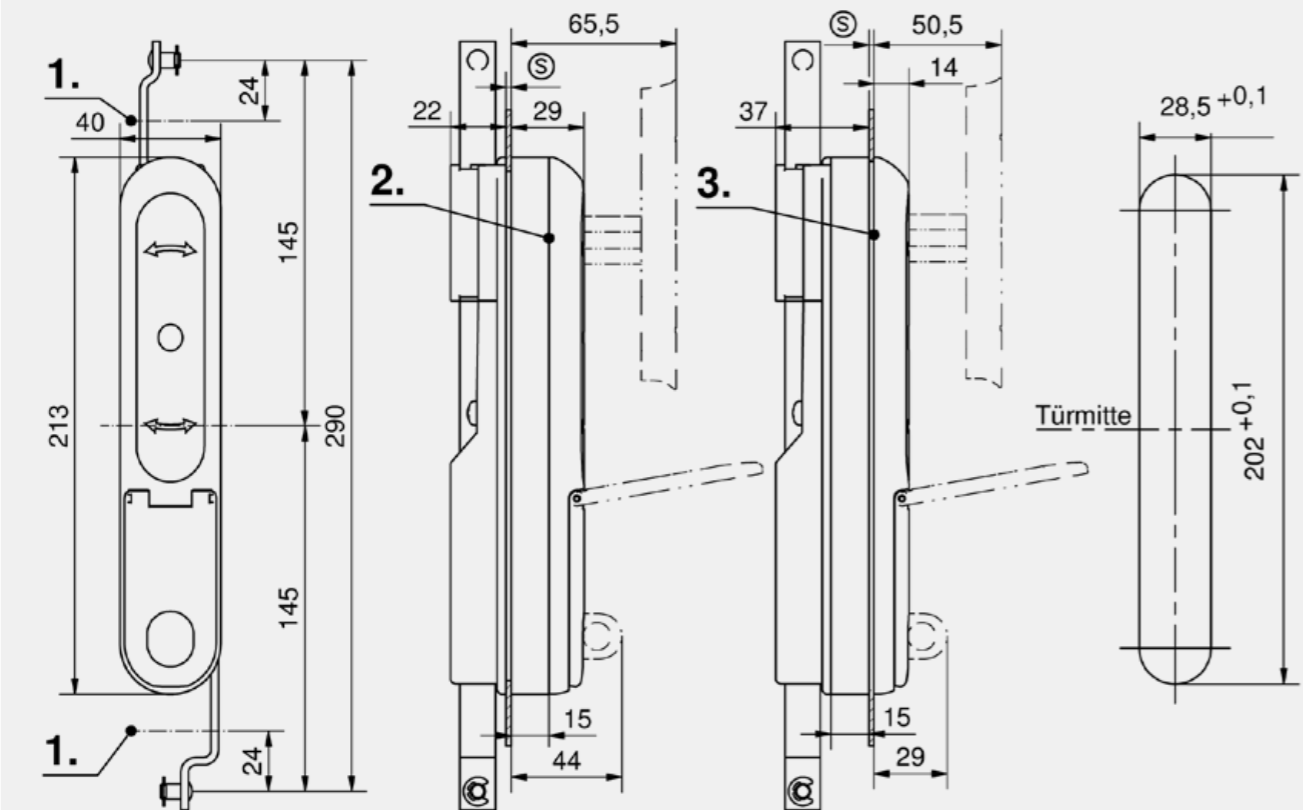
1. Hub 24mm
2. Montage außerhalb der Dichtung
3. Montage innerhalb der Dichtung
4. geschlossene Stellung
5. Abdeckung öffnen
6. Schlüssel drehen, T-Griff spring auf
7. T-Griff kann betätigt werden



T-Griff

	Produktnummer	Öffnungswinkel	Hub	Zylinderabdeckung	Vorhängeschloss	Montage außerhalb der Dichtung	Montageart
a)	302-9001.00-60000	90°	24 mm	Ja		Ja	anschraubbar
b)	302-9001.00-30000	90°	24 mm	Ja	Ja	Ja	anschraubbar
c)	302-9001.00-50000	90°	24 mm	Ja		Ja	anschraubbar
d)	302-9001.00-20000	90°	24 mm	Ja	Ja	Ja	anschraubbar

Zubehöre	
385	211-9003.00-00000 Profil-Halbzylinder
385	211-9004.00-00000 Profil-Halbzylinder





Vorteile

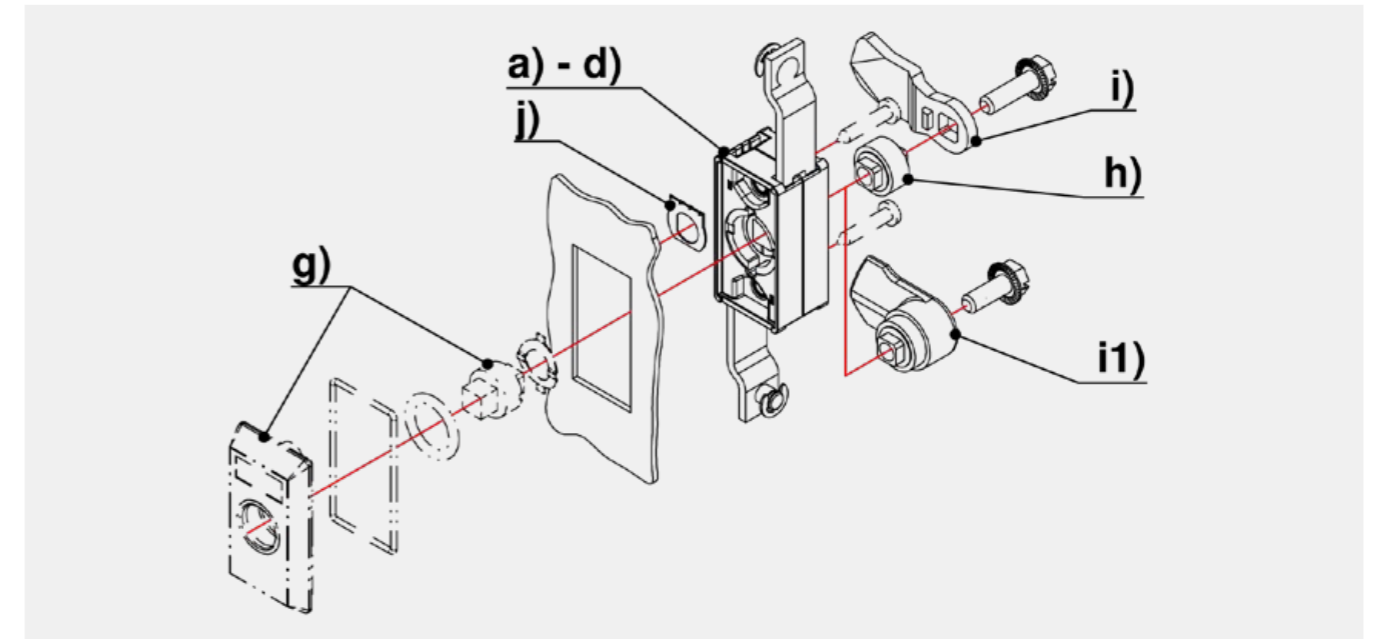
- Stangenschloss zum Anschluss von Flach- oder Rundstangen.
- Ausrüstbar mit Schlüsselschild, Griffelementen oder Schwenkhebeln.
- Mit oder ohne Zunge zu montieren.
- Zum Einbau innerhalb des Dichtungsbereiches von Gehäusen.
- Im Kantungsbereich auch außerhalb der Dichtung einsetzbar.
- Durch Wenden rechts oder links einsetzbar.
- Hub 24 / 31,4mm.
- Erdung durch Erdungsfeder.

Werkstoffe

- **Gehäuse:** PA, schwarz / GDZn, roh
- **Ritzel:** GDZn
- **Stangen:** Stahl, verzinkt

Anmerkungen

1. Hub 24mm
2. Hub 31,4mm



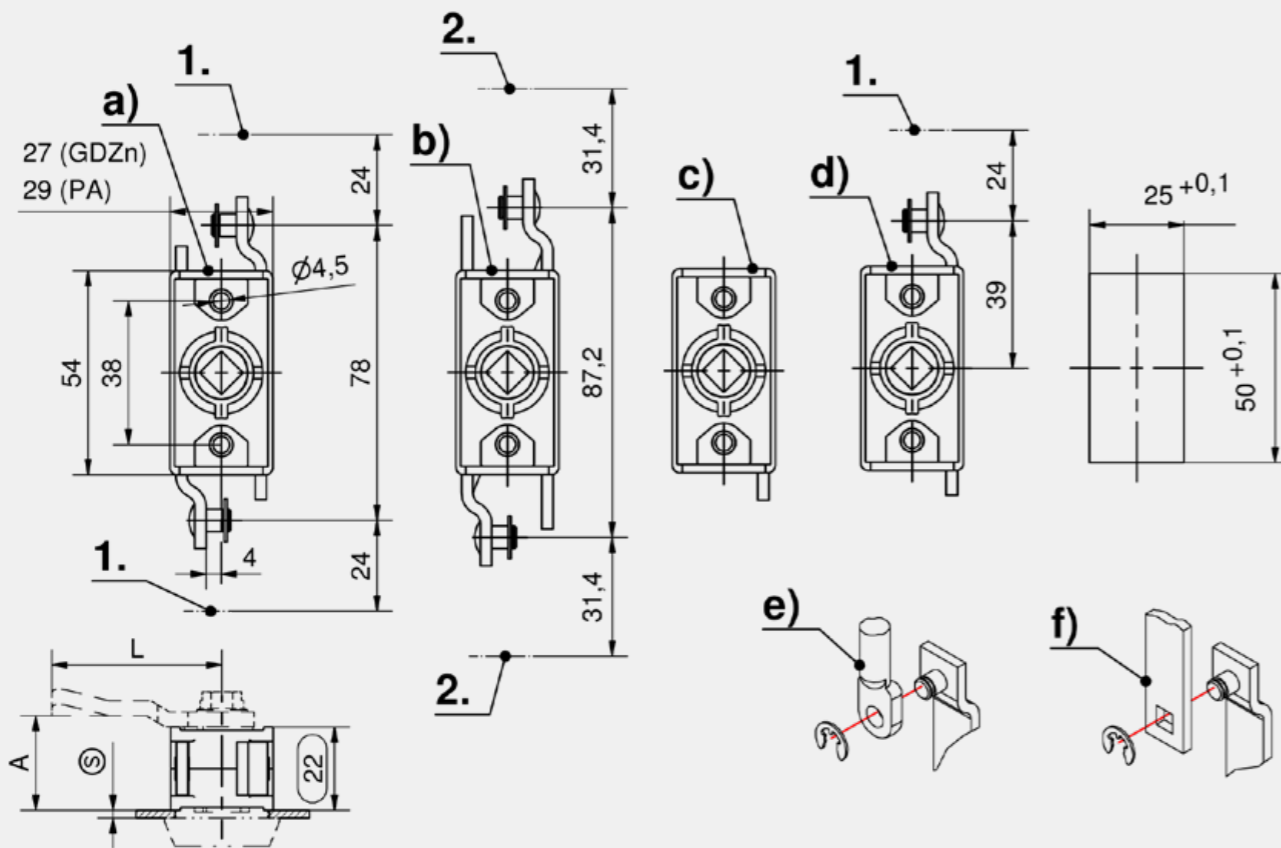
Stangenschloss, GDZn roh

	Produktnummer	Schwenkweg	Ausführung	Hub	Montageart
a)	208-9001.00-00000	135°	für Betätigungen	24 mm	anschraubbar
b)	208-9008.00-00000	180°	für Betätigungen	31,4 mm	anschraubbar
c)	208-9013.00-00000	135°	für Betätigungen, ohne Stange		anschraubbar
d)	208-9014.00-00000	135°	für Betätigungen, mit einer Stange	24 mm	anschraubbar

Stangenschloss, PA schwarz

	Produktnummer	Schwenkweg	Ausführung	Hub	Montageart
a)	208-9051.00-00000	135°	für Betätigungen	24 mm	anschraubbar
b)	208-9058.00-00000	180°	für Betätigungen	31,4 mm	anschraubbar
c)	208-9063.00-00000	135°	für Betätigungen, ohne Stange		anschraubbar
d)	208-9064.00-00000	135°	für Betätigungen, mit einer Stange	24 mm	anschraubbar

Zubehöre	
g)	3-101 Schlüsselschilder und Betätigungen
g)	3-135 Schlüsselschild für Stangenschloss PrA
g)	3-110 Griffe für Stangenschloss FS PrA
e)	1-170 Rundstange mit Auge
e)	1-180 Rundstange für Adapter
f)	3-161 Flachstange FS
i)	1-102 Zungen L35/45 Stahl
j)	3-011 Erdungsfeder
i1)	208-9401.00-00000 Zunge mit Vierkant, A25, L30, mit Sperrzahnschraube M6x16
i1)	208-9402.00-00000 Zunge mit Vierkant, A20, L40, mit Sperrzahnschraube M6x16
i1)	208-9404.00-00000 Zunge mit Vierkant, A18, L40, mit Sperrzahnschraube M6x16
i1)	208-9408.00-00000 Zunge mit Vierkant, A30, L30, mit Sperrzahnschraube M6x16
h)	3-163 Zungenadapter



Formel für Stangen:
Einbauöffnung in der Türmitte

$$L = \frac{\text{lichte Höhe} - 10\text{mm (Toleranz)} - \text{Stangenschloßmaß im eingefahrenen Zustand}}{2}$$



Vorteile

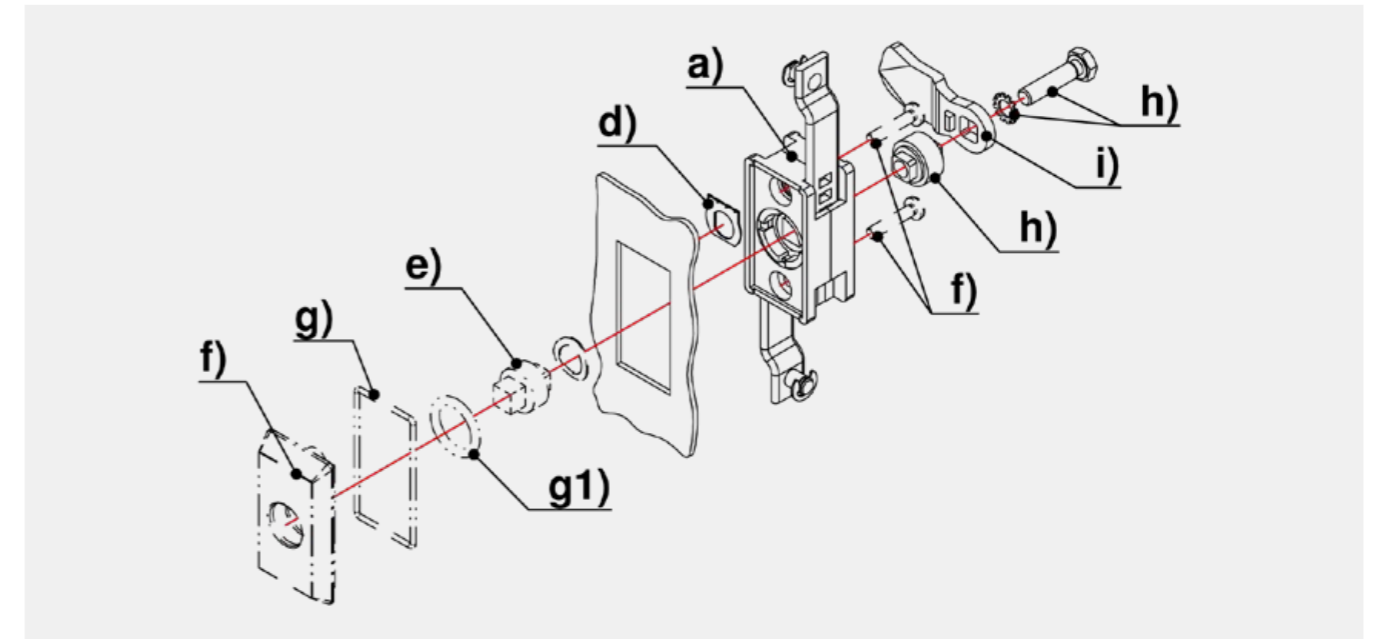
- Stangenschloss zum Anschluss von Flach- oder Rundstangen.
- Ausrüstbar mit Schlüsselschild, Griffelementen oder Schwenkhebeln.
- Mit oder ohne Zunge zu montieren.
- Zum Einbau innerhalb des Dichtungsbereiches von Gehäusen.
- Im Kantungsbereich auch außerhalb der Dichtung einsetzbar.
- Durch Wenden rechts oder links einsetzbar.
- Erdung durch Erdungsfeder.

Werkstoffe

- **Schloss, Stangen, Betätigungen, Schlüsselschild, Zungen und Adapter:** Edelstahl 1.4401
- **Erdungsfeder:** Edelstahl 1.4310
- **Auflaufschuh:** PA, schwarz
- **Betätigungen:** Edelstahl 1.4303

Anmerkungen

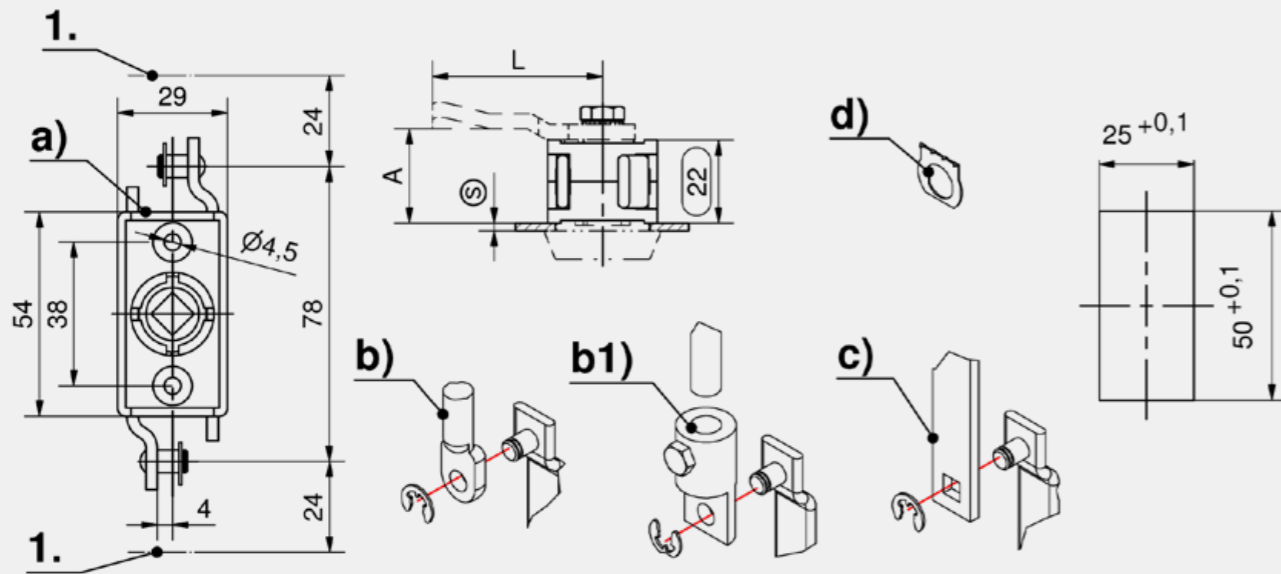
- 1. Hub 24mm



Stangenschloss

	Produktnummer	Ausführung	Hub	Montageart
a)	208-9025.00-00000	für Betätigungen	24 mm	anschraubbar

Zubehöre	
e)	7-082 Betätigung Edelstahl Pr20.1
b)	7-106 Rundstangen Edelstahl
c)	7-070 Flachstangen Edelstahl
i)	7-105 Zungen L35/45 Edelstahl
b1)	200-9603.00-00000 Adapter für Rundstangen
d)	3-011 Erdungsfeder
g)	208-1802.00-00000 O-Ring 39,45 x 1,78mm
g1)	208-1801.00-00000 O-Ring 16 x 3,0mm
h)	208-9406.00-00000 Adapter für Stangenschloss Edelstahl
f)	7-035 T- und L-Griff Edelstahl
f)	7-034 Schlüsselschild PrA / PrC Edelstahl



Formel für Stangen:
Einbauöffnung in der Türmitte

$$L = \frac{\text{lichte Höhe} - 10\text{mm (Toleranz)} - \text{Stangenschloßmaß im eingefahrenen Zustand}}{2}$$



Vorteile

- Für Einbauöffnung B.
- Stangenschlosssystem zum Einbau innerhalb des Dichtungsbereiches von Gehäusen.
- Ausrüstbar mit Schlüssel-schild oder Schwenkhebel.
- Durch Wenden rechts oder links einsetzbar.
- Erdung durch Erdungsfeder.

Werkstoffe

- **Stangen:** Stahl, verzinkt
- **Ritzel:** Sintermetall
- **Gehäuse:** GDZn, roh

Anmerkungen

- 1. Hub 24mm

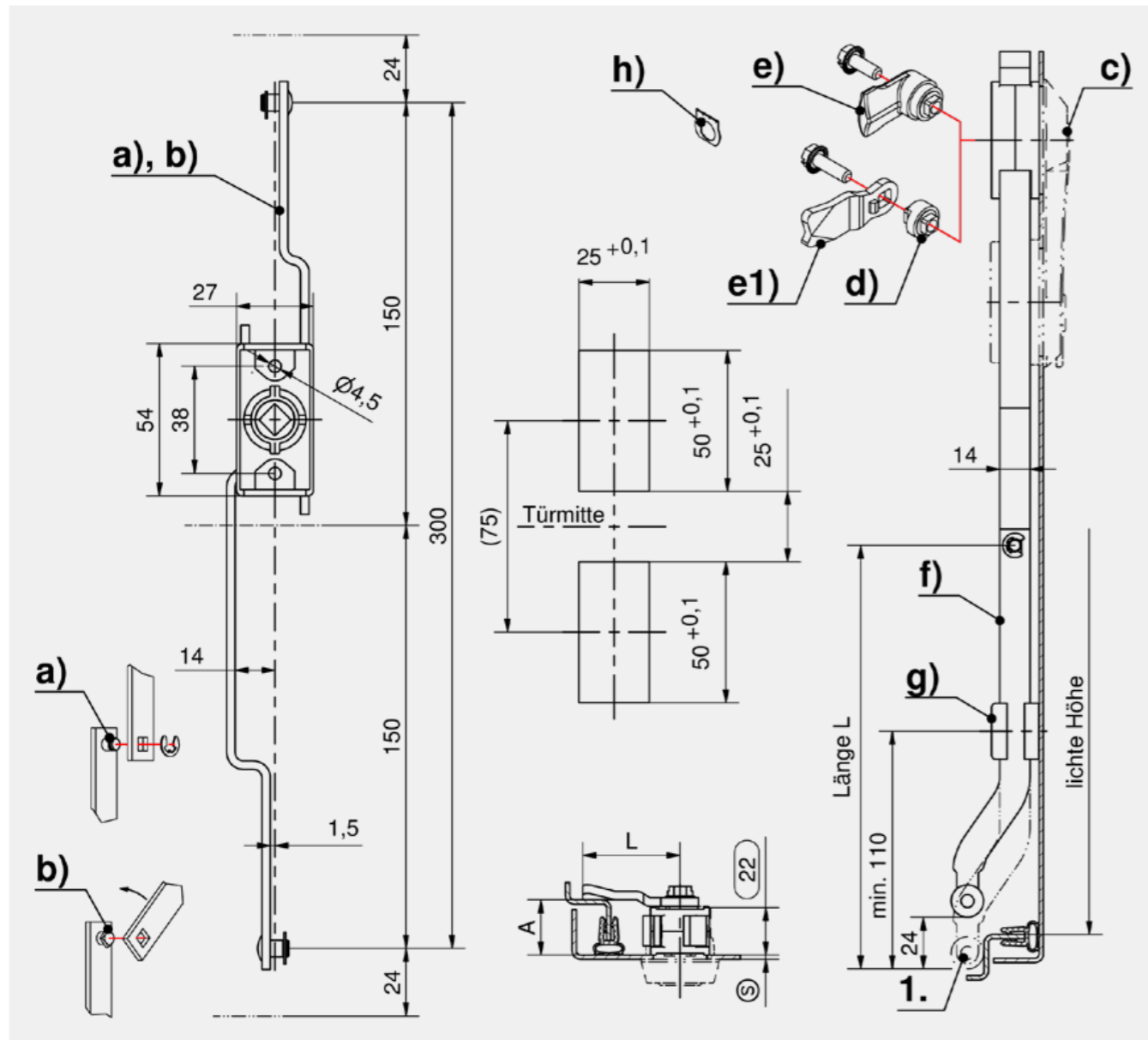
Formel für Stangen:
Einbauöffnung in der Türmitte

$$L = \frac{\text{lichte Höhe} - 10\text{mm (Toleranz)} - \text{Stangenschloßmaß im eingefahrenen Zustand } 300\text{mm}}{2}$$

Stangenschloss

	Produktnummer	Ausführung	Hub	Stangenbefestigung	Montageart
a)	208-9021.00-00000	für Betätigungen und Schwenkhebel	24 mm	Sicherungsring	anschraubbar
b)	208-9022.00-00000	für Betätigungen und Schwenkhebel	24 mm	Schnellbefestigung	anschraubbar

Zubehöre	
c)	3-101 Schlüsselschilder und Betätigungen
c)	3-136 Lochbildabdeckung für PrA / PrB / PrC
c)	3-135 Schlüsselschild für Stangenschloss PrA
c)	3-070 Schwenkhebel FS PrB
g)	3-910 Flachstangenführung FS
g)	3-911 Stangenführung FS
f)	3-160 Flachstange FS mit Auflaufrollen
e1)	1-102 Zungen L35/45 Stahl
h)	3-011 Erdungsfeder
e)	208-9401.00-00000 Zunge mit Vierkant, A25, L30, mit Sperrzahnschraube M6x16
e)	208-9402.00-00000 Zunge mit Vierkant, A20, L40, mit Sperrzahnschraube M6x16
e)	208-9404.00-00000 Zunge mit Vierkant, A18, L40, mit Sperrzahnschraube M6x16
e)	208-9408.00-00000 Zunge mit Vierkant, A30, L30, mit Sperrzahnschraube M6x16
e)	208-9403.00-00000 Adapter mit Schraube, M6x20
d)	3-163 Zungenadapter





Vorteile

- Stangenschloss für Flachstangen.
- Stangenschloss zum Einbau innerhalb des Dichtungsbereiches von Gehäusen.
- Ausrüstbar mit Schlüsselschildern, Griffelementen oder Schwenkhebeln.
- Durch Wenden rechts oder links einsetzbar.
- Erdung durch Erdungsfeder.

Werkstoffe

- **Gehäuse:** GDZn, roh / Stahl, verzinkt oder PA, schwarz
- **Ritzel:** GDZn
- **Stangen:** Stahl, verzinkt
- **Betätigung:** GDZn, verchromt
- **Schlüsselschild:** PA, schwarz
- **Zunge:** GDZn, roh
- **Stangenführung:** PA, schwarz
- **Erdungsfeder:** Edelstahl 1.4310

Anmerkungen

- 1. Hub 24mm

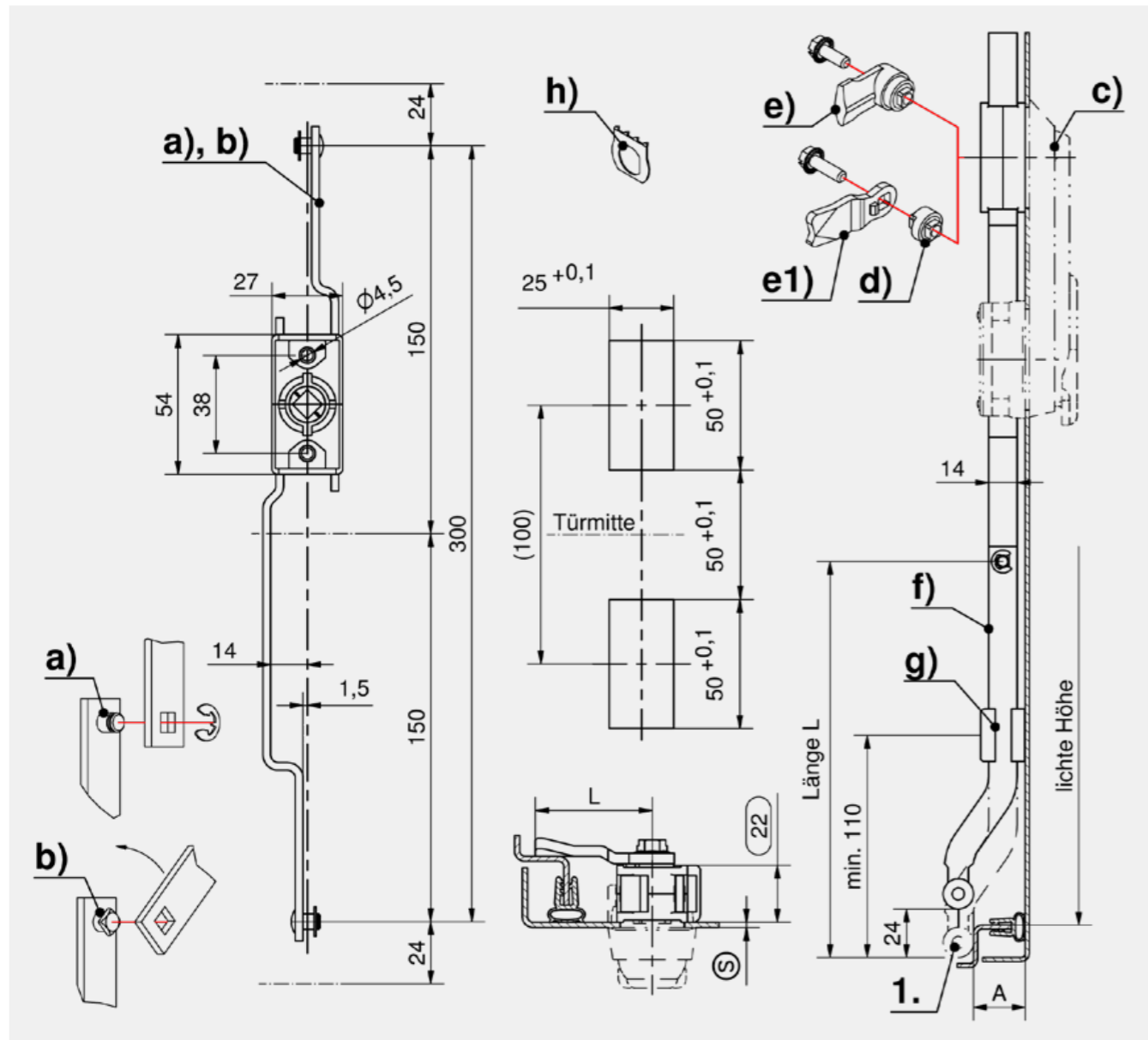
Formel für Stangen:
Einbauöffnung in der Türmitte

$$L = \frac{\text{lichte Höhe} - 10\text{mm (Toleranz)} - \text{eingefahrenen Zustand } 300\text{mm}}{2}$$

Stangenschloss

	Produktnummer	Ausführung	Hub	Stangenbefestigung	Montageart
a)	208-9002.00-00000	GDZn, für Betätigungen und Schwenkhebel	24 mm	C-clips	anschraubbar
a)	208-9052.00-00000	PA, für Betätigungen und Schwenkhebel	24 mm	C-clips	anschraubbar
b)	208-9003.00-00000	GDZn, für Betätigungen und Schwenkhebel	24 mm	Schnellbefestigung	anschraubbar
b)	208-9053.00-00000	PA, für Betätigungen und Schwenkhebel	24 mm	Schnellbefestigung </td <td>anschraubbar</td>	anschraubbar

Zubehöre	
c)	3-101 Schlüsselschilder und Betätigungen
c)	3-135 Schlüsselschild für Stangenschloss PrA
c)	3-140 Griffe für Stangenschloss FS PrC
c)	3-155.02 Schwenkhebel SOFTLINE FS PrC
c)	3-150 Schwenkhebel FS PrC für PHZ
f)	3-162 Auflaufschuh für Flachstangen
g)	3-910 Flachstangenführung FS
g)	3-911 Stangenführung FS
f)	3-160 Flachstange FS mit Auflaufrollen
e1)	1-102 Zungen L35/45 Stahl
h)	3-011 Erdungsfeder
e)	208-9401.00-00000 Zunge mit Vierkant, A25, L30, mit Sperrzahnschraube M6x16
e)	208-9402.00-00000 Zunge mit Vierkant, A20, L40, mit Sperrzahnschraube M6x16
e)	208-9404.00-00000 Zunge mit Vierkant, A18, L40, mit Sperrzahnschraube M6x16
e)	208-9408.00-00000 Zunge mit Vierkant, A30, L30, mit Sperrzahnschraube M6x16
d)	3-163 Zungenadapter





Vorteile

- Stangenschloss für Flachstangen.
- Zum Einbau innerhalb des Dichtungsbereiches von Gehäusen.
- Ausrüstbar mit Schlüssel-schild, Griffen oder Schwenkhebeln.
- Durch Wenden rechts oder links einsetzbar.
- Erdung durch Erdungsfeder.

Werkstoffe

- Gehäuse und Stangen: Edelstahl 1.4401

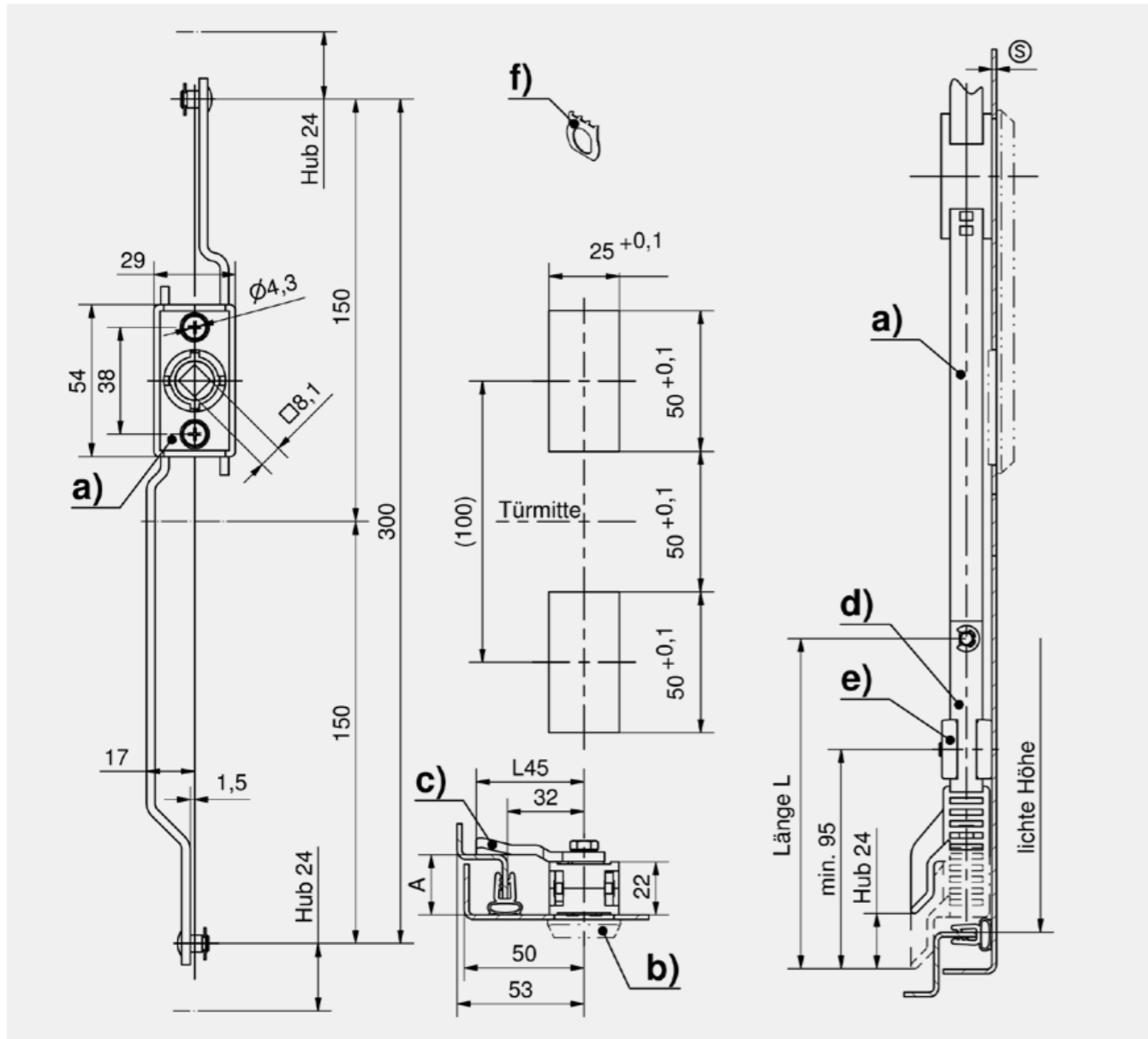
Formel für Flachstangen:
Einbauöffnung in der Türmitte

$$L = \frac{\text{lichte Höhe des Schrankes} - 10\text{mm (Toleranz)} - \text{Stangenschloss } 300\text{mm}}{2}$$

Stangenschloss

	Produktnummer	Ausführung	Hub	Montage außerhalb der Dichtung	Montageart
a)	208-9024.00-00000	für Betätigungen und Schwenkhebel	24 mm	Nein	anschraubbar

Zubehöre	
b)	7-030 Betätigung Edelstahl
	3-150 Schwenkhebel FS PrC für PHZ
	7-060 Schwenkhebel FS PrC Edelstahl
d)	7-070 Flachstangen Edelstahl
c)	7-105 Zungen L35/45 Edelstahl
e)	208-1501.03-00000 Stangenführung einteilig
e)	208-9790.00-00000 Stangenführung für Schweißbolzen
f)	3-011 Erdungsfeder
	208-9406.00-00000 Adapter für Stangenschloss Edelstahl
	208-9504.00-00000 Schlüsselschild



Vorteile

- Stangenschloss für Rundstangen.
- Die beiden Flachstangen des Stangenschlosses müssen zusätzlich geführt werden (e).
- Beide angetriebenen Rundstangen haben bei dieser Auslegung die gleiche Länge.
- Die 4 Schweißbolzen der Stangenführungen der Varianten e) und f) liegen mittig zum Schloss.
- Erdung durch Erdungsfeder.

Werkstoffe

- **Stangenschloss:** GDZn, roh / Stahl, verzinkt

Anmerkungen

1. Hub 24mm

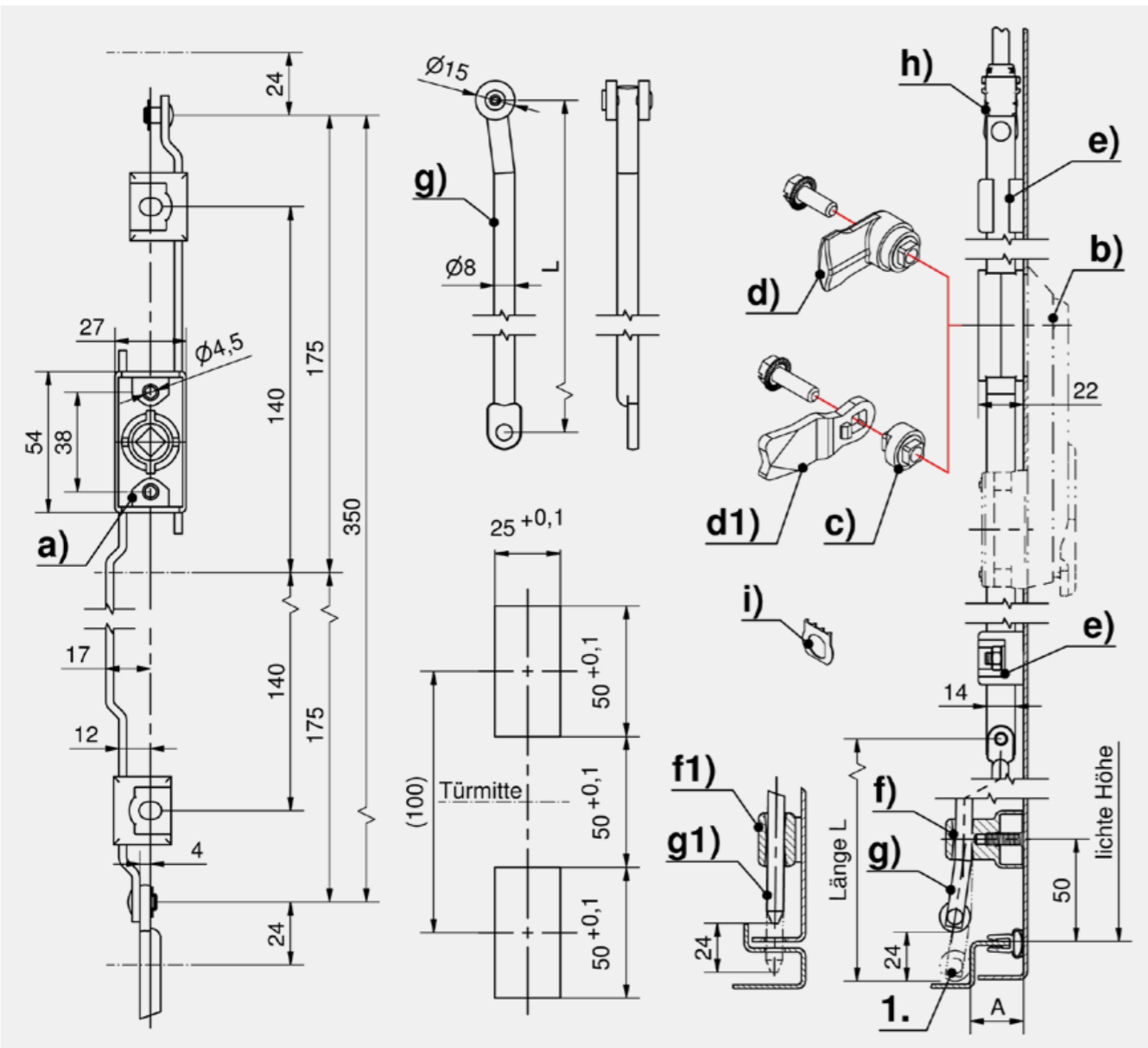
Formel für Stangen:
Einbauöffnung in der Türmitte

$$L = \frac{\text{lichte Höhe} - 10\text{mm (Toleranz)} - \text{Stangenschloßmaß im eingefahrenen Zustand } 350\text{mm}}{2}$$

Stangenschloss

	Produktnummer	Ausführung	Hub	Vorhangschloss	Montageart
a)	208-9015.00-00000	für Betätigungen und Schwenkhebel	24 mm	Ja	anschraubbar

Zubehöre	
b)	3-101 Schlüsselschilder und Betätigungen
b)	3-140 Griffe für Stangenschloss FS PrC
b)	3-150 Schwenkhebel FS PrC für PHZ
f)	1-190 Stangenführungen für 8mm Rundstangen
h)	1-181.01 Adapter GDZn für Rundstangen
h)	1-181 Adapter PA für Rundstangen
g1)	1-170 Rundstange mit Auge
g1)	1-180 Rundstange für Adapter
e)	3-910 Flachstangenführung FS
d1)	1-102 Zungen L35/45 Stahl
g)	201-9021.00-Lxmmm Rundstange, variable Länge
i)	3-011 Erdungsfeder
d)	208-9401.00-00000 Zunge mit Vierkant, A25, L30, mit Sperrzahnschraube M6x16
d)	208-9402.00-00000 Zunge mit Vierkant, A20, L40, mit Sperrzahnschraube M6x16
d)	208-9404.00-00000 Zunge mit Vierkant, A18, L40, mit Sperrzahnschraube M6x16
d)	208-9408.00-00000 Zunge mit Vierkant, A30, L30, mit Sperrzahnschraube M6x16
c)	3-163 Zungenadapter





Erdungsfeder für Stangenschloss und Lagerstück

Vorteile

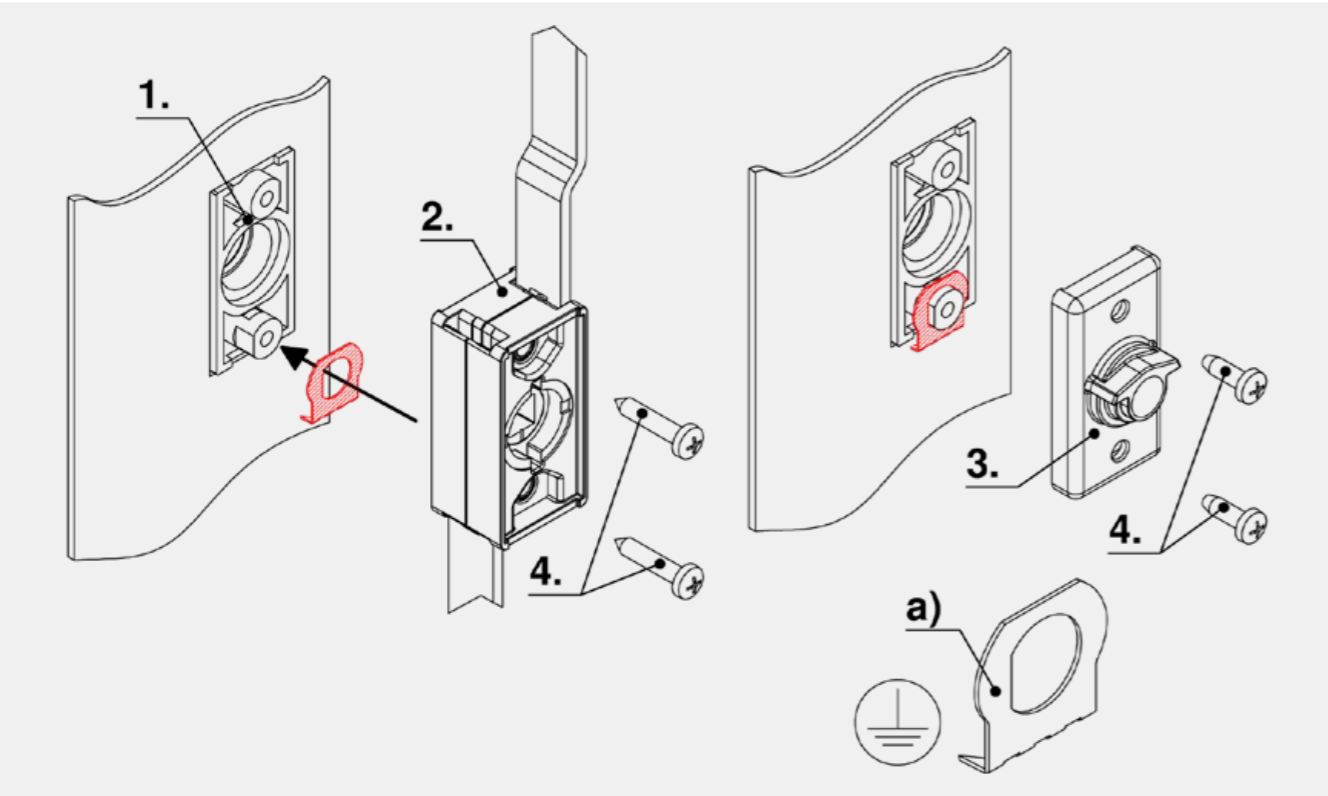
- Die Erdungsfeder wurde vom VDE Prüf- und Zertifizierungsinstitut Offenbach in Anlehnung an die DIN (VDE 0100 Teil 540): 2012-06 sowie DIN EN 61439-1 (VDE 0660 Teil 600): 2012-06 Abschnitt 8.4.3.2.2. und 10.5.2 getestet und hat die Prüfung bestanden.
- Getestet wurden eloxierte und gepulverte (Epoxy und Polyester) Bleche mit einer Schichtstärke bis 240µm.

Werkstoffe

- Erdungsfeder:** Edelstahl 1.4310

Anmerkungen

- = Rückseite des Verschlusselementes
- = Flachstangenschloss
- = Lagerstück, Zunge / Flügelzunge
- = Anzugsmoment 2 Nm



Erdung

Produktnummer	Name	Erdung
208-1206.93-00000	Erdungsfeder	Ja



Vorteile

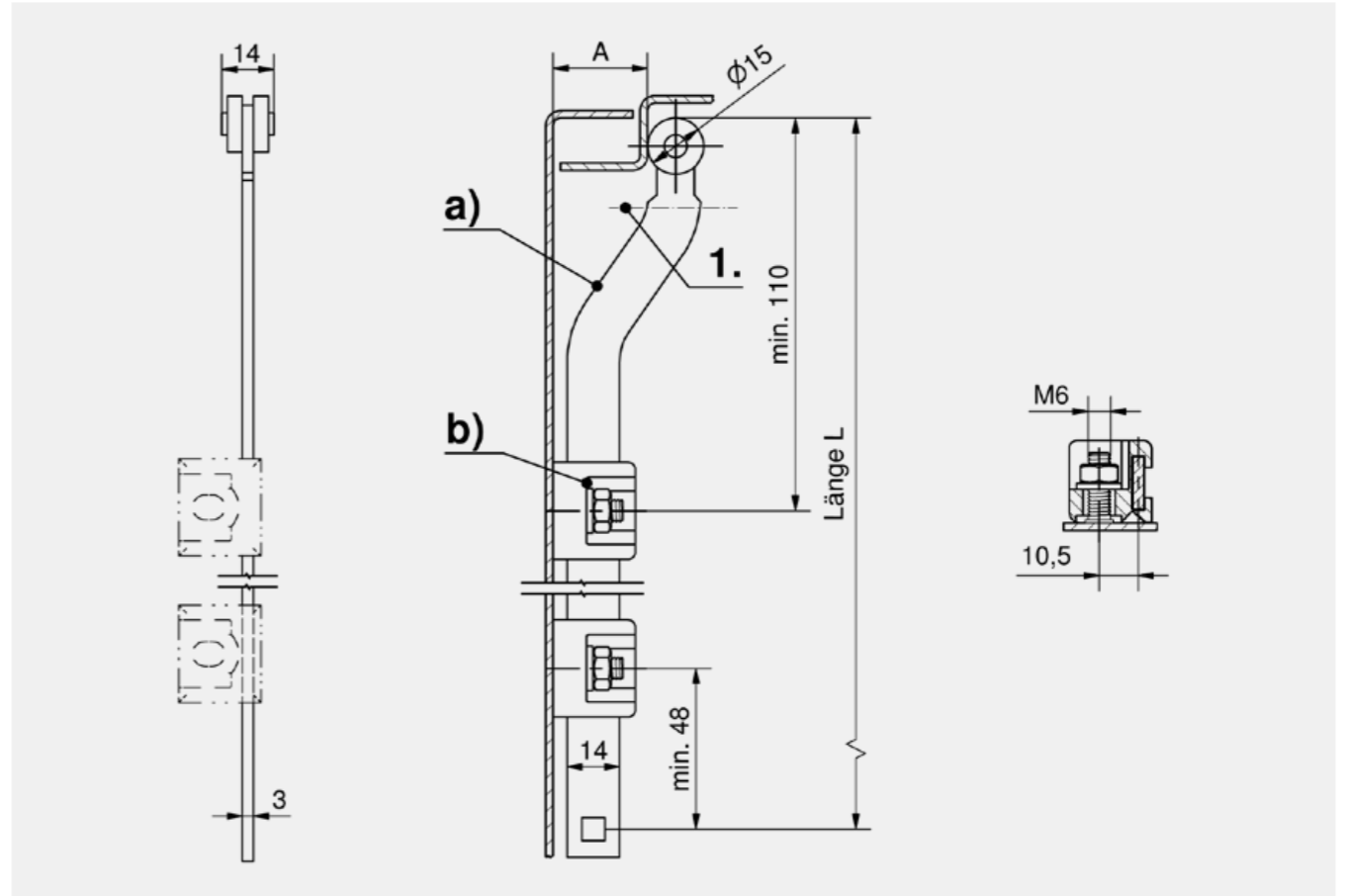
- Flachstangen für Abkantungen A20 und A25.
- DIRAK empfiehlt ab einer Stangenlänge von 200mm 2 Stangenführungen.
- Ausführung mit Auflaufschuh siehe Produkt-System 3-161.

Werkstoffe

- Flachstange:** Stahl, verzinkt
- Auflaufrolle:** PA, schwarz

Anmerkungen

- Hub
- Mindestbestellmenge 20 Stück.
Preis und Lieferzeit auf Anfrage.



Flachstangen, variable Länge

	Produktnummer	A = Abkantung	Stangenabmessung BxH	Stangentyp	variable Länge
a)	208-9733.00-Lxxmm	20	14 x 3 mm	Flachstange	Ja
a)	208-9701.00-Lxxmm	25	14 x 3 mm	Flachstange	Ja

Zubehöre	
b)	3-910 Flachstangenführung FS
b)	3-911 Stangenführung FS



RoHS WEEE



Vorteile

- Für Auflaufschuh 3-162.
- **Variante a)** Mit zwei Vierkantdurchbrüchen 6,2mm.
- Berechnung der Stangenlänge: $L1 = \text{Mitte Vierkant zu Mitte Vierkant}$.
- **Variante b)** Mit einem Vierkantdurchbruch 6,2mm zum Selbstablängen. Diese Flachstangen eignen sich besonders zur variablen Gestaltung der Stangenlänge.
- Berechnung der Stangenlänge: $L1 = \text{Mitte Vierkant bis zum Ende der Stange}$.
- Das obere Stangenende kann gemäß der Abbildung mit einem Vierkantausbruch von 6,2mm oder einer Bohrung $\varnothing 7,5\text{mm}$ versehen werden.
- Ausführung mit Auflaufrollen siehe Produkt-System 3-160.

Werkstoffe

■ **Flachstange:** Stahl, verzinkt

Anmerkungen

- 1. Hub
- Mindestbestellmenge 200 Stück.
- DIRAK empfiehlt ab einer Stangenlänge von 200mm
- 2 Stangenführungen.



RoHS WEEE



Vorteile

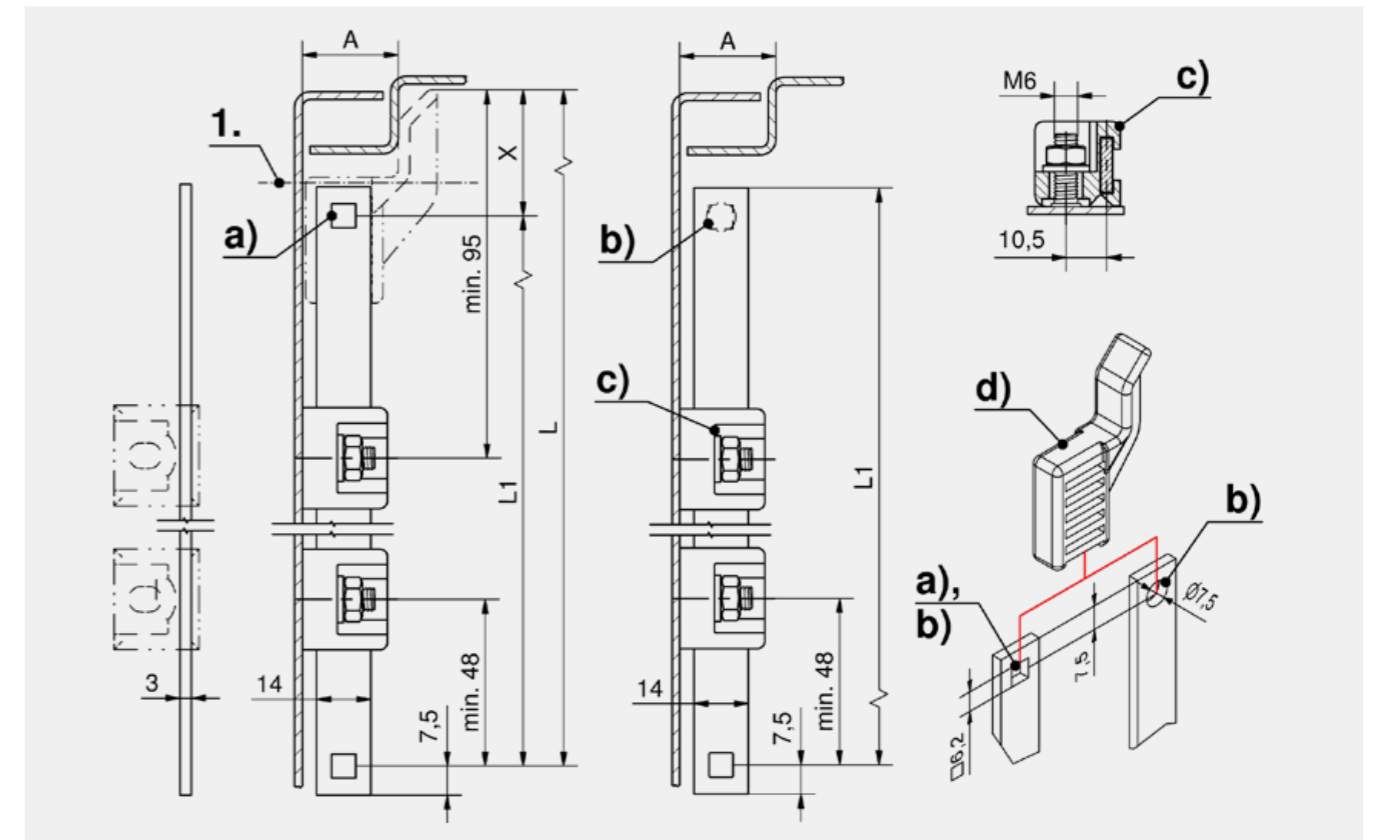
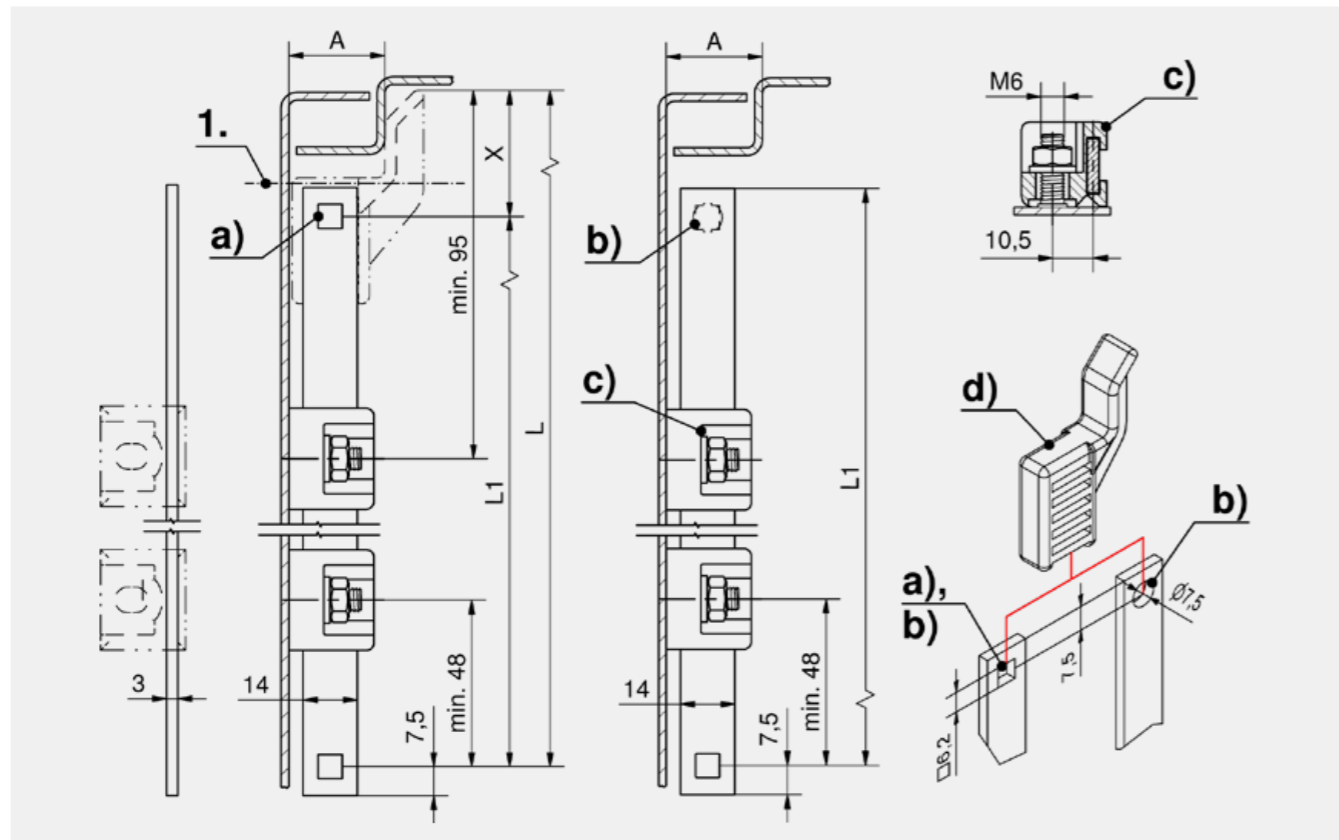
- Für Auflaufschuh 3-162.
- **Variante a)** Mit zwei Vierkantdurchbrüchen 6,2mm.
- Berechnung der Stangenlänge: $L1 = \text{Mitte Vierkant zu Mitte Vierkant}$.
- **Variante b)** Mit einem Vierkantdurchbruch 6,2mm zum Selbstablängen. Diese Flachstangen eignen sich besonders zur variablen Gestaltung der Stangenlänge.
- Berechnung der Stangenlänge: $L1 = \text{Mitte Vierkant bis zum Ende der Stange}$.
- Das obere Stangenende kann gemäß der Abbildung mit einem Vierkantausbruch von 6,2mm oder einer Bohrung $\varnothing 7,5\text{mm}$ versehen werden.

Werkstoffe

- **Flachstange:** Edelstahl 1.4301
- **Stangenführung:** Edelstahl oder PA, schwarz
- **Auflaufschuh:** PA, schwarz

Anmerkungen

- 1. Hub
- Mindestbestellmenge 200 Stück.
- DIRAK empfiehlt ab einer Stangenlänge von 200mm
- 2 Stangenführungen.



Flachstangen

Produktnummer	Ausführung	Stangenabmessung BxH	L	variable Länge
b) 208-0905.15-00800	zum Selbstablängen, mit 1 Vierkantdurchbruch 6,2mm	14 x 3 mm	800 mm	
b) 208-0905.15-01000	zum Selbstablängen, mit 1 Vierkantdurchbruch 6,2mm	14 x 3 mm	1000 mm	
b) 208-0905.15-01200	zum Selbstablängen, mit 1 Vierkantdurchbruch 6,2mm	14 x 3 mm	1200 mm	
b) 208-0905.15-Lxxmm	zum Selbstablängen, mit 1 Vierkantdurchbruch 6,2mm	14 x 3 mm		Ja
a) 208-0934.00-Lxxmm	mit 2 Vierkantdurchbrüchen 6,2mm	14 x 3 mm		Ja

Zubehöre
d) 3-162 Auflaufschuh für Flachstangen
c) 3-910 Flachstangenführung FS
c) 3-911 Stangenführung FS

Montageoptionen
208-0014.00-00000 Montage Auflaufschuh

Flachstangen

Produktnummer	Name	Länge	Schnellbefestigung	Stangenabmessung BxH
a) 208-0934.04-Lxxmm	Flachstange, variable Länge		Ja	14 x 3 mm
b) 208-0905.04-Lxxmm	Flachstange, variable Länge		Ja	14 x 3 mm
b) 208-0905.04-01000	Flachstange	1000 mm	Ja	14 x 3 mm

Zubehöre
d) 3-162 Auflaufschuh für Flachstangen
c) 3-910 Flachstangenführung FS
c) 3-911 Stangenführung FS

Montageoptionen
208-0014.00-00000 Montage Auflaufschuh



Vorteile

- Der Auflaufschuh wird einfach aufgesteckt und rastet in der Öffnung am unteren Stangenende ein.
- Werkzeuglose Montage.
- Öffnung Vierkant 6,2mm.
- Alternativ Bohrung Ø7,5mm.

Werkstoffe

■ **Auflaufschuh:** PA, schwarz

Anmerkungen

Bitte beachten Sie, dass bei der Stangenberechnung das Maß X von der Gesamtlänge der Stange abzuziehen ist.



Vorteile

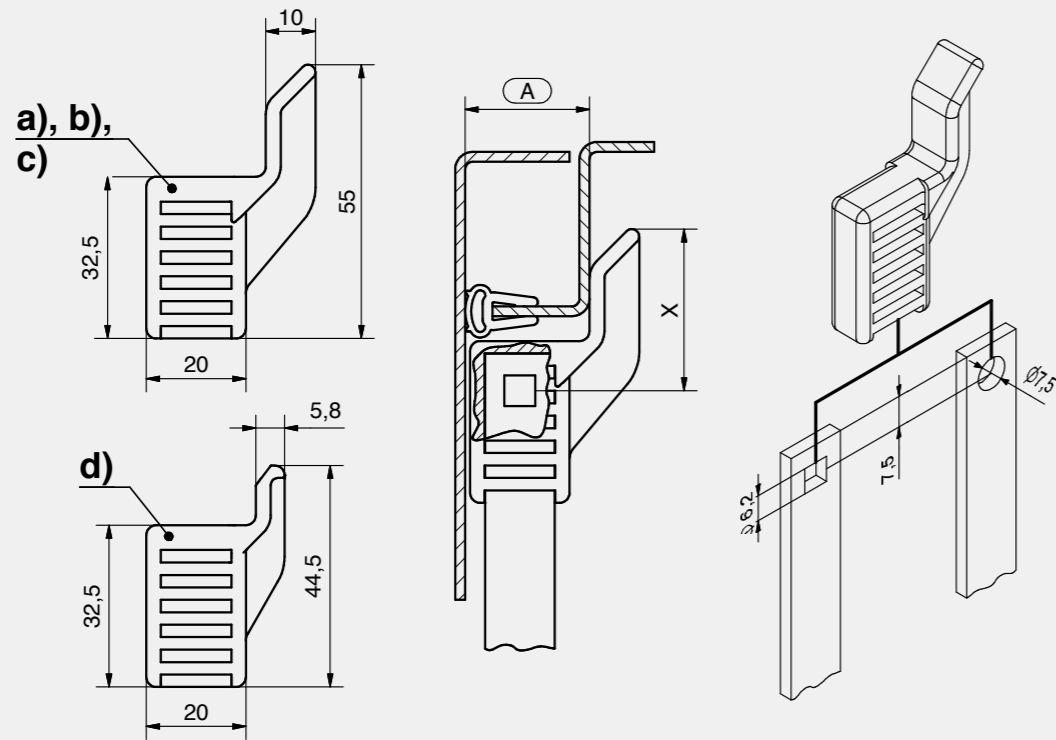
- Das Stangenschloss (a) für Einbauöffnung PrC (100).
- Stangenschloss in variablen Maßen.
- Für den Einbau innerhalb des Dichtungsbereiches von Gehäusen.
- Für Abkantung (A) 20mm und 26mm.
- Rechts und links einsetzbar.
- Gesamtlänge L (ausgefahren) errechnet sich für symmetrische Türen aus Länge X + 30mm und der Länge Y + 30mm.
- Die Stange Y ist dabei 100mm länger als die Stange X.
- Bei symmetrischer Tür beträgt die minimale lichte Höhe des Gehäuses 480mm.
- Achtung: gezeichnet ist "ausgefahren".

Werkstoffe

- **Stangenschloss:** GDZn roh
- **Flachstange, Kröpfungsstücke, Niet:** Stahl, verzinkt
- **Rolle:** PA, schwarz oder Stahl verzinkt

Anmerkungen

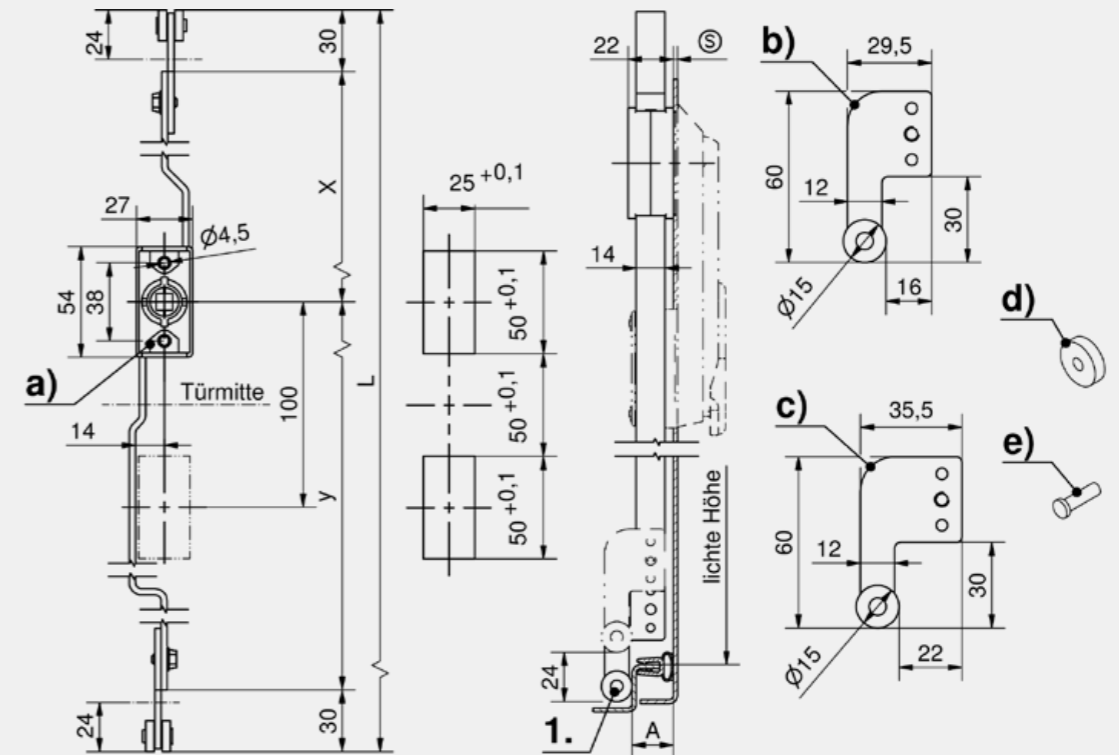
1. Hub 24mm
Mindestbestellmenge 100 Stück.
Preise und Lieferzeit auf Anfrage.



Auflaufschuh für Flachstangen

	Produktnummer	A = Abkantung	Maß X	Montageart	Stangenabmessung BxH
a)	208-2403.03-00018	A18	32,5 mm	werkzeuglos	14 x 3 mm
b)	208-2403.03-00020	A20	32,5 mm	werkzeuglos	14 x 3 mm
c)	208-2403.03-00025	A25	32,5 mm	werkzeuglos	14 x 3 mm
d)	208-2402.03-00023	A23	22 mm	werkzeuglos	14 x 3 mm

Montageoptionen	
	208-0014.00-00000 Montage Auflaufschuh



Stangenschloss für Kröpfungsstücke

	Produktnummer	Ausführung	Hub	Montageart
a)	208-9715.00-Lxxmm	für Betätigungen und Schwenkhebel	24 mm	anschaubar

Kröpfungsstück

	Produktnummer	Name
b)	208-9902.00-00020	Kröpfungsstück A20
c)	208-9902.00-00026	Kröpfungsstück A26

Zubehöre	
d)	203-0301.03-00000 Rolle PA
d)	203-0301.15-00000 Rolle Stahl, verzinkt
e)	203-0402.00-00000 Niet



Vorteile

- Zungenadapter für Stängenschlösser passend zu Produkt-System 3-070, 3-100, 3-130, 3-132.01 oder 3-165.

Werkstoffe

- **Zungenadapter:** GDZn, roh

Anmerkungen

1. Stängenschloss
2. Schlüsselschild/ Schwenkhebel

Vorteile

- Adaptersatz zur Umrüstung, von Schwenkhebeln für Flachstange, auf Zungenantrieb/Rundstange.
- Links/ rechts einsetzbar.
- 90° Anschlag.
- Verwendung von Zungen, Flügelzungen und Flügelzungenadapter mit Anschlag.
- Ein Überdrehen, der Zunge/ Flügelzunge, ist durch den Anschlag nicht möglich.

Werkstoffe

- **Lagerstück:** PA, schwarz
- **Adapter:** GDZn, roh



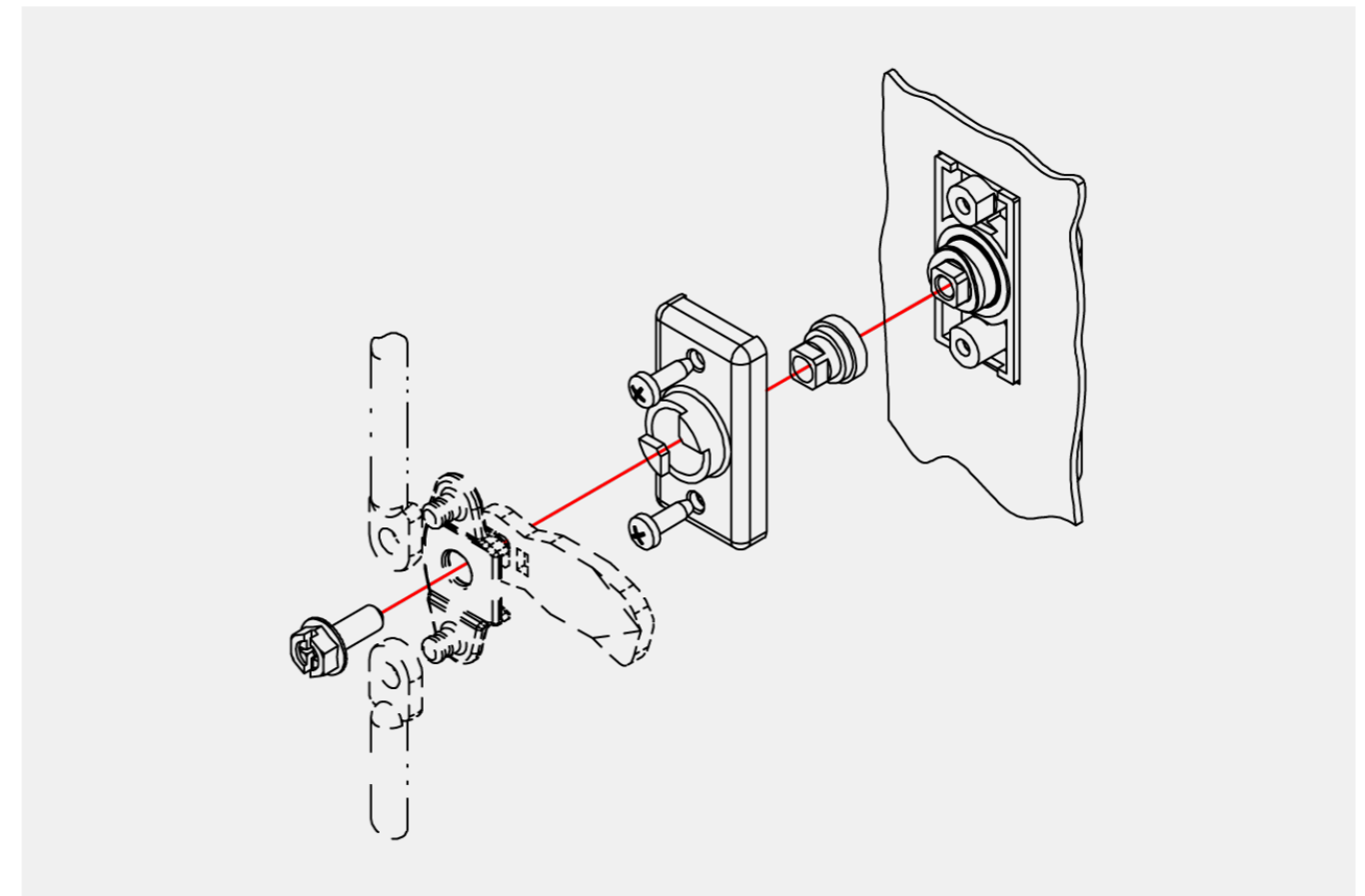
Maß A in mm	Artikel	Artikel
22	200-0418	200-0618
24	200-0420	200-0620
26	200-0422	200-0622
28	200-0424	200-0624
29	200-0425	200-0625
30	200-0426	200-0626
32	200-0428	200-0628
34	200-0430	200-0630
36	200-0432	-
38	200-0434	-
39	200-0435	200-0635

Maß A in mm	Artikel	Artikel
40	200-0436	-
42	200-0438	200-0638
44	200-0440	200-0640
46	200-0442	200-0642
48	200-0444	200-0644
49	200-0445	-
51	200-0447	-
54	200-0450	-
57	200-0453	-
59	200-0455	-

Adapter

Produktnummer	Name
a) 208-9403.00-00000	Adapter mit Schraube, M6x20

Zubehöre
1-102 Zungen L35/45 Stahl



Adaptersatz

Produktnummer	2-Punktverriegelung	3-Punktverriegelung
207-9703.00-00000	Ja	Ja

Zubehöre
1-102 Zungen L35/45 Stahl
2-151 2-, 3- und 4-Punkt Flügelzungenadapter
2-151.04 3-Punkt Zungenadapter



Vorteile

- Für Flachstangen 14x3mm.
- a, b und c): Stangenführung mit Filmscharnier zur Vormontage auf die Flachstange.
- b und c): Stangenführungen auch geeignet für OFF-SET-DUO SYSTEM siehe Produkt-System 3-310.
- d und e): Stangenführung 2-teilig

Werkstoffe

- Flachstangenführung:**
- a, b und c): PA, schwarz
 - d): Edelstahl 1.4401
 - e): GDZn, schwarz

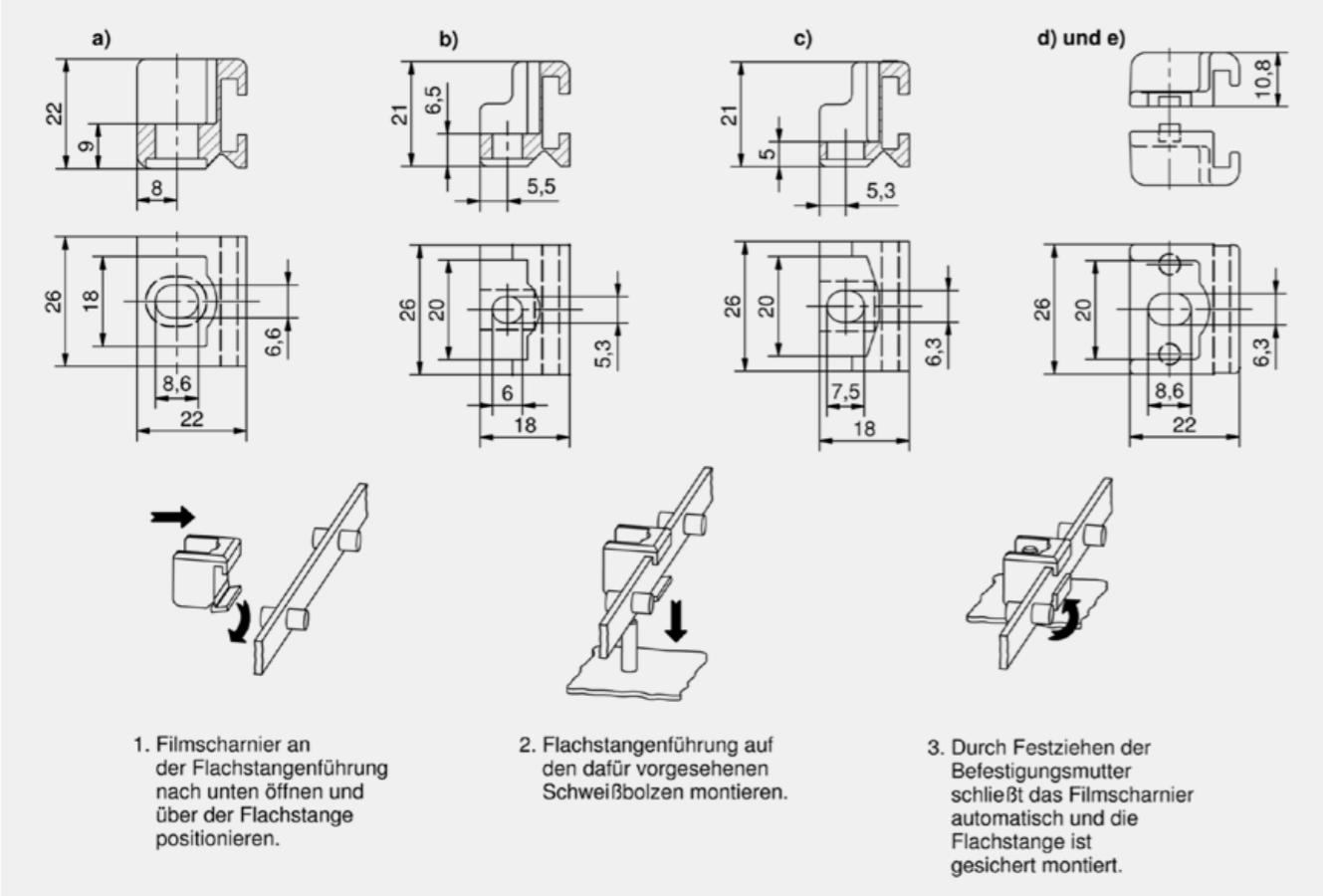


Vorteile

- Stangenführung für Flachstangen 14x3mm.
- Schnelle werkzeuglose Montage.
- Schweißbolzen M6 x 16-20mm.
- Die Stangenführung wird über den Schweißbolzen gestülpt (1) und anschließend auf das Gewinde geschoben bis sie mit einem deutlich hörbaren "Knack"-Geräusch in der Endstellung einrastet (2).
- Eine Sichtkontrolle ist durch Ausbrüche in der Draufsicht möglich.
- Die Montage und Demontage der Flachstange kann auch bei montierter Stangenführung erfolgen.
- Rüttel- und vibrationssicher.

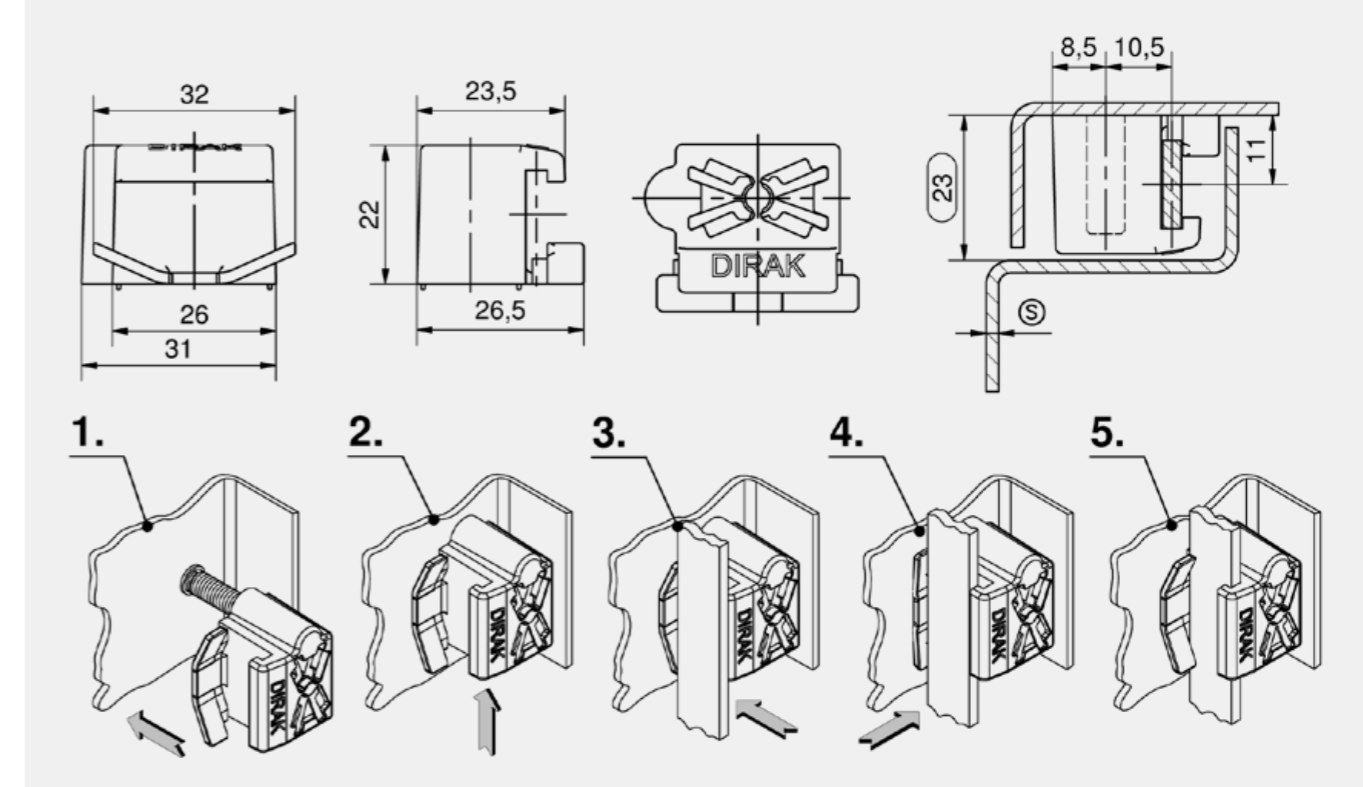
Werkstoffe

- Stangenführung: PA**
- **Festigkeitsgrenzwerte auf Anfrage.**
- Anmerkungen**
- Bei Verwendung dieser Stangenführung, für Stangenschlösser von Produkt-System 3-170, muss der Schweißbolzen um 2mm nach innen verschoben werden.
3. Montage der Flachstange bei montierter Stangenführung.
 4. Federelemente geben nach.
 5. nach Einrasten der Flachstange, springen die Federelemente in die Ausgangsstellung zurück.



Stangenführung

	Produktnummer	Befestigungsart	Material
a)	208-1501.03-00000	M6	PA
b)	208-1509.03-00000	M5	PA
c)	208-1517.03-00000	M6	PA
d)	208-9790.00-00000	M6	Edelstahl
e)	208-9791.00-00000	M6	GDZn



Stangenführung

Produktnummer	Ausführung	Befestigungsart	Material
208-1523.54-00000	für Flachstange	Schnellmontage	PA



Vorteile

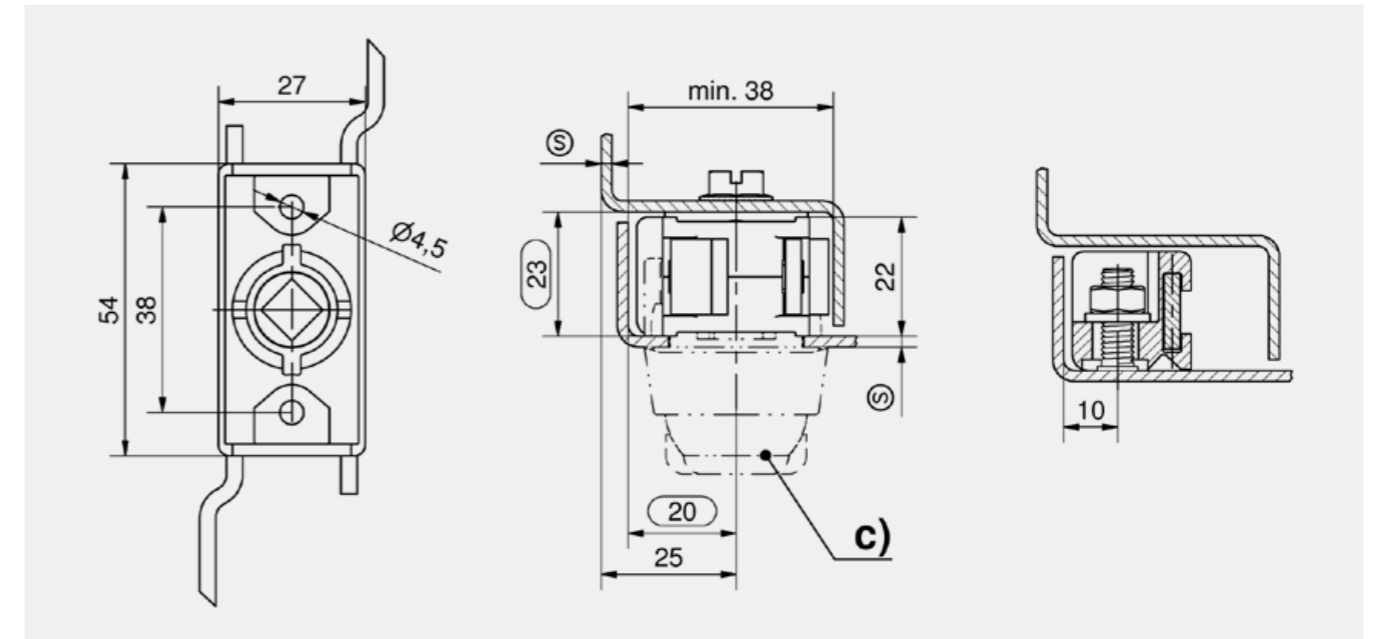
- Stangenschloss für den Einbau außerhalb des Dichtungsbereiches von Gehäusen.
- Einbauöffnung C.
- Flachstangen 14x3mm mit montierten Doppelrollen.
- Verriegelung erfolgt in Doppelhaken.
- Durch Drehen über die Längsachse rechts oder links einsetzbar.
- Version a) Einteilig - 2 Verriegelungspunkte.
- Version b) Dreiteilig (Schloss mit Schnellbefestigung und 2 Stangen) - 4 Verriegelungspunkte.
- Ausrüstbar mit Betätigungen und Schlüsselschild, Knebel, Klinkengriff oder Schwenkhebel.
- Erdung durch Erdungsfeder.

Werkstoffe

- **Stangenschloss:** GDZn, roh
- **Stangen:** Stahl, verzinkt
- **Doppelrollen:** Messing

Anmerkungen

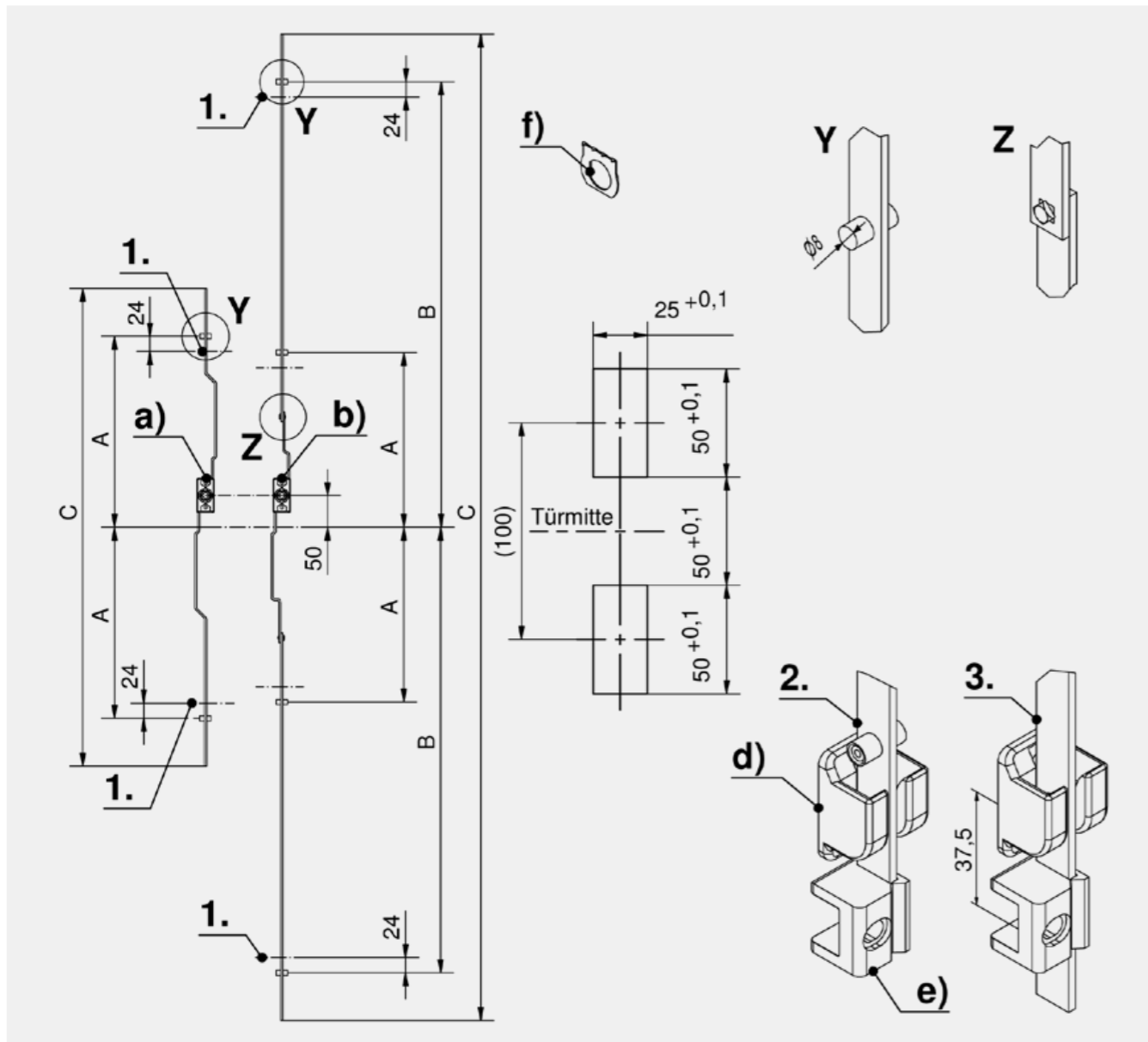
1. Hub 24mm
 2. offener Zustand
 3. geschlossener Zustand
- ACHTUNG:** bei Verwendung der Stangenführung 208-1523.54 muss der Schweißbolzen um 2mm nach innen verschoben werden!



Stangenschloss + Flachstangen mit Doppelrollzapfen

	Produktnummer	Türhöhe Th	Name	Anzahl Verriegelungspunkte	Doppelrollzapfen A	Doppelrollzapfen B	Gesamtmaß ausgefahren	Montage außerhalb der Dichtung	Montageart
a)	208-9101.00-00000	800 - 1200 mm	Stangenschloss, einteilig	2 Stck.	300		750	Ja	anschraubbar
a)	208-9102.00-00000	1200 - 1600 mm	Stangenschloss, einteilig	2 Stck.	450		1050	Ja	anschraubbar
b)	208-9107.00-00000	1600 - 1900 mm	Stangenschloss, dreiteilig	4 Stck.	275	700	1550	Ja	anschraubbar
b)	208-9108.00-00000	1900 - 2200 mm	Stangenschloss, dreiteilig	4 Stck.	275	850	1850	Ja	anschraubbar

Zubehöre	
c)	3-101 Schlüsselschilder und Betätigungen
c)	3-140 Griffe für Stangenschloss FS PrC
c)	3-155.02 Schwenkhebel SOFTLINE FS PrC
c)	3-150 Schwenkhebel FS PrC für PHZ
d)	3-912 Doppelhaken FS
e)	3-910 Flachstangenführung FS
d)	3-911 Stangenführung FS
f)	3-011 Erdungsfeder





IP 65



Vorteile

- Doppelhaken für Flachstangen mit Doppelrollzapfen.
- a) und b) : IP65 gemäß DIN EN 60529 durch Flachdichtung.

Werkstoffe

- a)
 - **Doppelhaken:** PA, schwarz
- b, c)
 - **Doppelhaken:** GDZn, verzinkt

Anmerkungen

1. Flachstange
2. Doppelrollzapfen
3. Hub 24 mm



IP 65



Vorteile

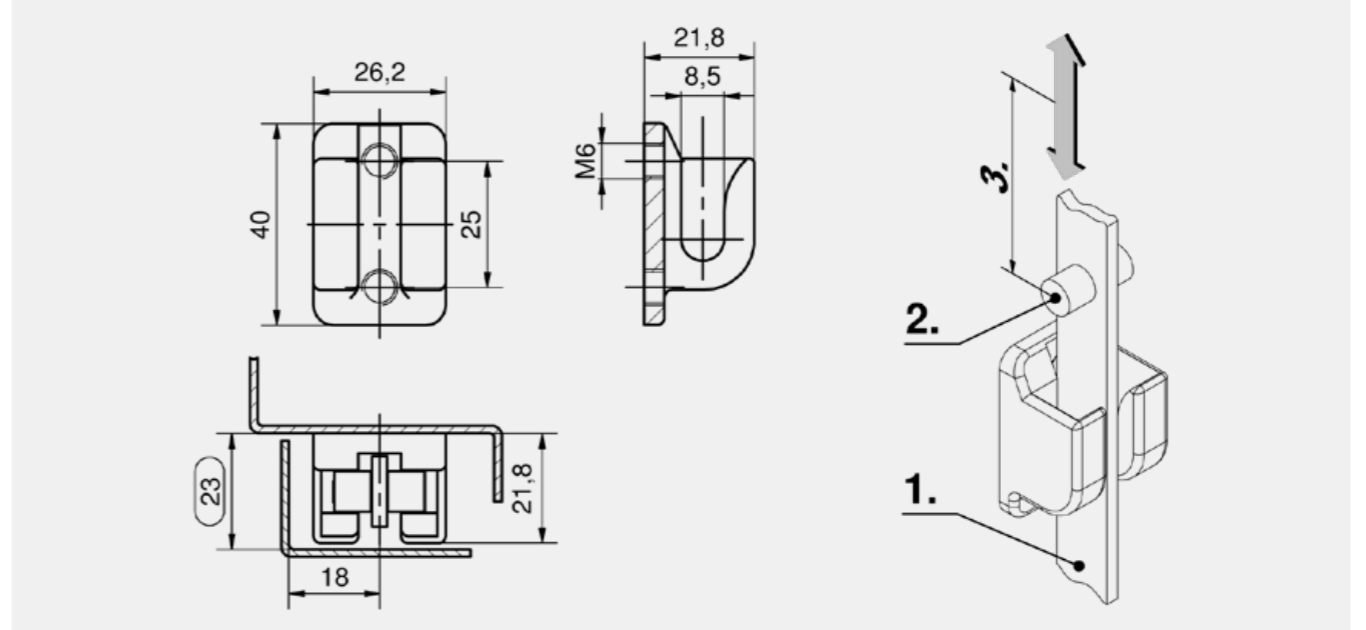
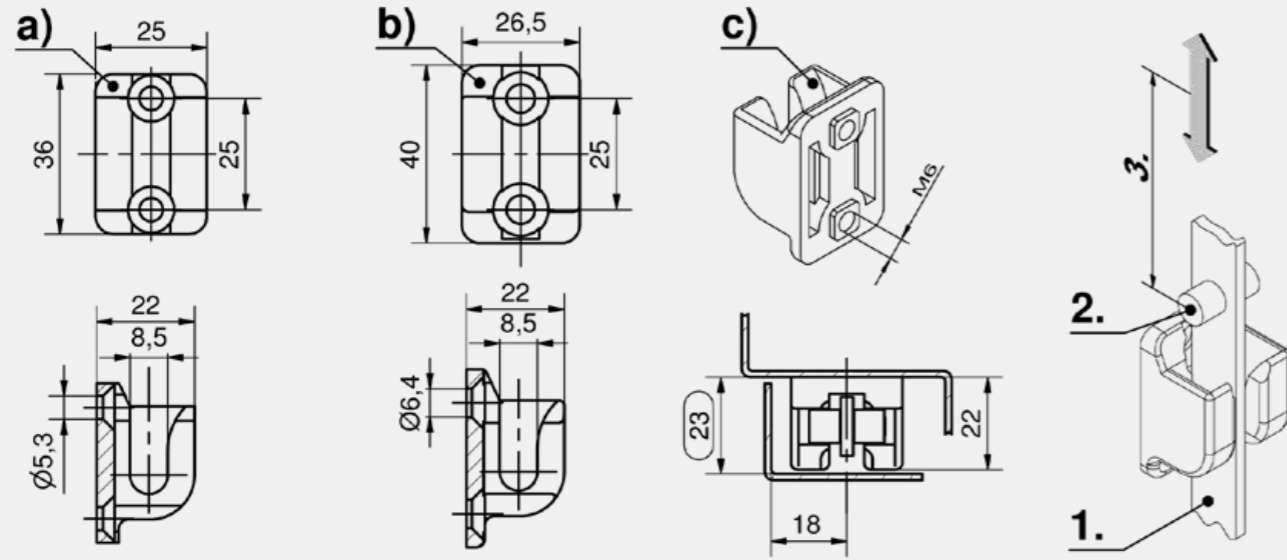
- Montage erfolgt durch M6 Schrauben.
- IP65 gemäß DIN EN 60529 durch Flachdichtung.

Werkstoffe

- **Doppelhaken:** Edelstahl 1.4408, Oberfläche gestraht

Anmerkungen

1. Flachstange
2. Doppelrollzapfen
3. Hub 24 mm



Doppelhaken

	Produktnummer	Ausführung	Material	Oberfläche	Montageart
a)	208-1446.50-00000	mit Senkbohrung für M5	PA	schwarz	anschraubbar
b)	208-1402.00-00000	mit Senkbohrung für M6	GDZn	verzinkt	anschraubbar
c)	208-1401.00-00000	mit Gewinde und Zentrierzapfen für M6	GDZn	verzinkt	anschraubbar

Zubehöre	
+	6-040 Sperrzahnschrauben
Funktionserweiterung	
*	208-1803.00-00000 Flachdichtung

Doppelhaken

	Produktnummer	Ausführung	Material	Montageart
	208-1439.95-00000	mit Gewinde M6	Edelstahl	anschraubbar

Zubehöre	
+	6-040 Sperrzahnschrauben
Funktionserweiterung	
*	208-1803.00-00000 Flachdichtung



Vorteile

- **a):** Daumen 8x45° verstellbar. Schlüssel nur in Verschlussstellung abziehbar.
- **b):** Daumen selbsteinrastend / federnd. Staubschutz.
- **c):** Daumen **NICHT** selbsteinrastend. Daumenlänge 12,2mm. Staubschutz.
- **d):** Daumen selbsteinrastend. Staubschutz.
- **e):** Daumen selbsteinrastend / federnd.
- **f):** Daumen **NICHT** selbsteinrastend, 360° Schließweg.
- **g):** Stift-Zylinder, Daumen selbsteinrastend.
- **h):** Betätigung Dreikant 8, die ersten 4 mm der Betätigung sind frei drehbar. Daumen selbsteinrastend / federnd.
- **i):** Polyamid-Blindstopfen mit und ohne Kugelschnäpper.

Werkstoffe

- **a):** Messing, vernickelt
- **b), c), e), f), g) und h):** GDZn, verchromt
- **d) und i):** PA, schwarz
- **Plättchen-Zylinder:** GDZn
- **Staubschutz:** Edelstahl

Anmerkungen

Ausführungen b), c), d) und g) werden grundsätzlich mit 2, Ausführung a) mit 3 Schlüsseln geliefert.

Profil-Halbzylinder mit Stiftzylinder, DIN 18252, 8 x 45° verstellbar

	Produktnummer	Name	Verschlussart	selbsteinrastend
a)	211-9003.00-00000	DIRAK Profil-Halbzylinder	gleichschließend	Nein
a)	211-9004.00-00000	DIRAK Profil-Halbzylinder	verschiedenschließend	Nein

Profil-Halbzylinder mit Plättchenzylinder

	Produktnummer	Name	Verschlussart	Schließweg	selbsteinrastend
b)	211-9101.00-00000	Profil-Halbzylinder	verschiedenschließend		Ja
b)	211-9102.00-00000	Profil-Halbzylinder	gleichschließend DIRAK 1333		Ja
b)	511-9102.00-00000	Profil-Halbzylinder	gleichschließend DS200		Ja
c)	211-9301.00-00000	Profil-Halbzylinder	verschiedenschließend	90°	Nein
c)	211-9302.00-00000	Profil-Halbzylinder	gleichschließend DIRAK 1333	90°	Nein
c)	511-9302.00-00000	Profil-Halbzylinder	gleichschließend DS200	90°	Nein

Profil-Halbzylinder mit Plättchenzylinder, PA Gehäuse, selbsteinrastend

	Produktnummer	Name	Verschlussart	selbsteinrastend
d)	211-9113.00-00000	Schnapp-Profil-Halbzylinder	gleichschließend DIRAK 1333	Ja
d)	211-9115.00-00000	Schnapp-Profil-Halbzylinder	verschiedenschließend (Wendeschlüssel)	Ja

Profil-Halbzylinder mit Betätigung

	Produktnummer	Name	Betätigung	Schließweg	selbsteinrastend
e)	211-9202.00-00000	Profil-Halbzylinder mit Betätigung	Vierkant 6mm		Ja
e)	211-9203.00-00000	Profil-Halbzylinder mit Betätigung	Vierkant 7mm		Ja
e)	211-9204.00-00000	Profil-Halbzylinder mit Betätigung	Vierkant 8mm		Ja
e)	211-9205.00-00000	Profil-Halbzylinder mit Betätigung	Vierkant 8mm, geschlitzt		Ja
e)	211-9206.00-00000	Profil-Halbzylinder mit Betätigung	Dreikant 7mm		Ja
e)	211-9207.00-00000	Profil-Halbzylinder mit Betätigung	Dreikant 8mm		Ja
e)	211-9208.00-00000	Profil-Halbzylinder mit Betätigung	Doppelbart 3mm Dorn		Ja
e)	211-9209.00-00000	Profil-Halbzylinder mit Betätigung	Doppelbart 5mm Dorn		Ja
e)	211-9210.00-00000	Profil-Halbzylinder mit Betätigung	Dreikant 6,5mm CNOMO		Ja
e)	211-9211.00-00000	Profil-Halbzylinder mit Betätigung	Innensechskant SW 10mm		Ja
e)	211-9212.00-00000	Profil-Halbzylinder mit Betätigung	Schlitz 2x4mm		Ja
e)	211-9213.00-00000	Profil-Halbzylinder mit Betätigung	Daimler Benz Ausführung		Ja
e)	211-9214.00-00000	Profil-Halbzylinder mit Betätigung	Kronenschlüssel		Ja
e)	211-9215.00-00000	Profil-Halbzylinder mit Betätigung	Innenvierkant 6mm		Ja
e)	211-9216.00-00000	Profil-Halbzylinder mit Betätigung	Innenvierkant 7mm		Ja
e)	211-9217.00-00000	Profil-Halbzylinder mit Betätigung	Innenvierkant 8mm		Ja
e)	211-9218.00-00000	Profil-Halbzylinder mit Betätigung	Schlitz versenkt		Ja
e)	211-9219.00-00000	Profil-Halbzylinder mit Betätigung	Halbrund Tschechien		Ja
e)	211-9220.00-00000	Profil-Halbzylinder mit Betätigung	Sechskant Belcore 7/16"		Ja
f)	211-9203.00-00001	Profil-Halbzylinder mit Betätigung	Vierkant 7mm	360°	Nein
f)	211-9204.00-00001	Profil-Halbzylinder mit Betätigung	Vierkant 8mm	360°	Nein
f)	211-9206.00-00001	Profil-Halbzylinder mit Betätigung	Dreikant 7mm	360°	Nein
f)	211-9207.00-00001	Profil-Halbzylinder mit Betätigung	Dreikant 8mm	360°	Nein
f)	211-9208.00-00001	Profil-Halbzylinder mit Betätigung	Doppelbart 3mm Dorn	360°	Nein
f)	211-9209.00-00001	Profil-Halbzylinder mit Betätigung	Doppelbart 5mm Dorn	360°	Nein
f)	211-9212.00-00001	Profil-Halbzylinder mit Betätigung	Schlitz 2x4mm	360°	Nein

Profil-Halbzylinder mit Radialstift-Zylinder

	Produktnummer	Name	Verriegelung	Verschlussart	selbsteinrastend
g)	211-9106.00-00000	Profil-Halbzylinder mit Radialstift-Zylinder	Druckknopf	verschiedenschließend	Ja
g)	211-9107.00-00000	Profil-Halbzylinder mit Radialstift-Zylinder	Druckknopf	gleichschließend DIRAK D0205	Ja

Profil-Halbzylinder mit Sicherheitsbetätigung Dreikant 8mm

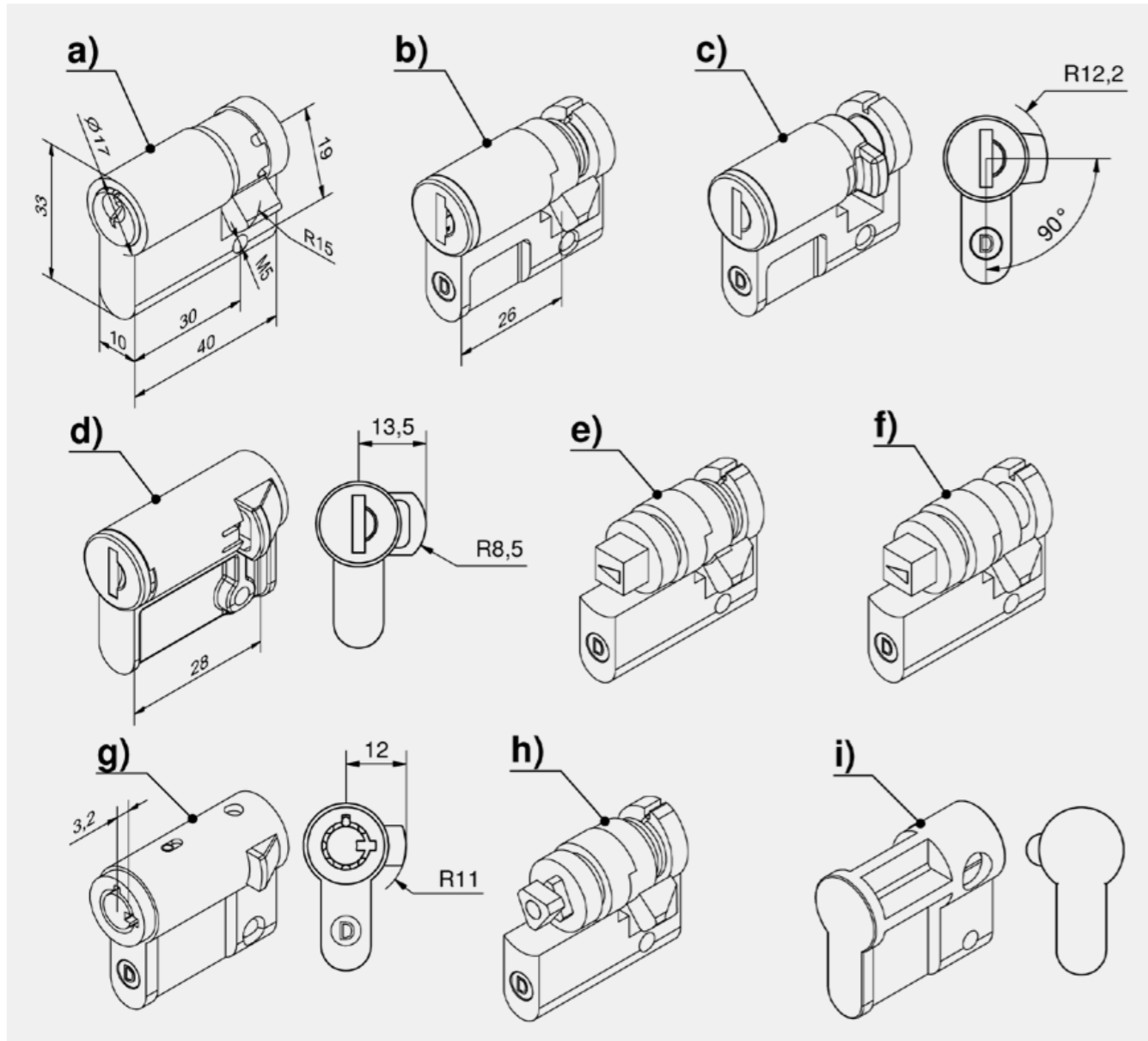
	Produktnummer	Name	Betätigung	selbsteinrastend
h)	211-9244.00-00000	Profil-Halbzylinder	Sicherheitsbetätigung Dreikant 8mm mit frei drehbarem Vorderteil	Ja

Profil-Halbzylinder mit Blindstopfen

	Produktnummer	Name	selbsteinrastend
i)	211-0401.03-00000	Blindstopfen ohne Kugelschnäpper	Nein
i)	211-9201.00-00000	Blindstopfen mit Kugelschnäpper	Ja

Zubehöre

6-100 Schlüssel





RoHS
WEEE

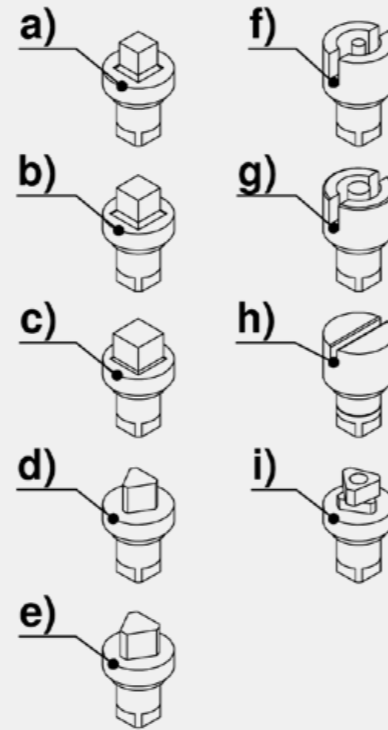
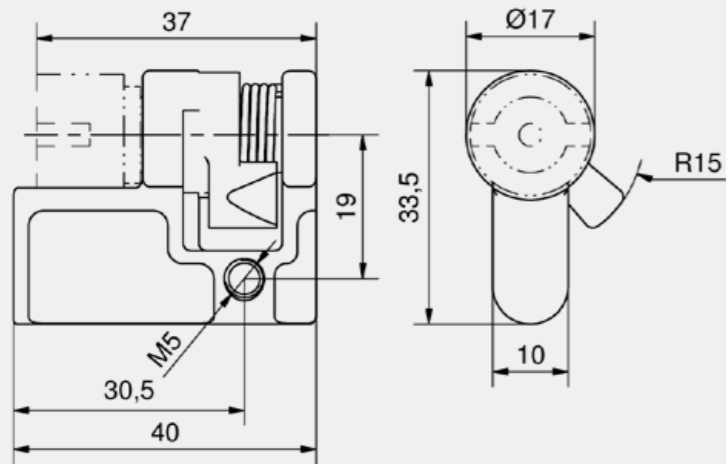


Vorteile

- Profil-Halbzylinder mit Betätigung für Schwenkhebelverschluss siehe Produkt-System 7-060 und 7-066.
- 40mm Länge.
- Daumen ist selbsteinrastend bzw. federnd.
- i) Sicherheitsbetätigung mit frei drehbarem Vorderteil Dreikant 8. Durch das frei drehbare Vorderteil erhöht sich die Sicherheit da diese Betätigung nur mit geeigneten Dreikant Schlüssel geöffnet werden kann.

Werkstoffe

- Gehäuse, Schnappdaumen und Betätigung: Edelstahl 1.4401



Profil-Halbzylinder mit Betätigung

	Produktnummer	Name	Betätigung
a)	211-9226.00-00000	Profil-Halbzylinder	Vierkant 6mm
b)	211-9227.00-00000	Profil-Halbzylinder	Vierkant 7mm
c)	211-9228.00-00000	Profil-Halbzylinder	Vierkant 8mm
d)	211-9229.00-00000	Profil-Halbzylinder	Dreikant 7mm
e)	211-9230.00-00000	Profil-Halbzylinder	Dreikant 8mm
f)	211-9231.00-00000	Profil-Halbzylinder	Doppelbart 3mm Dorn
g)	211-9232.00-00000	Profil-Halbzylinder	Doppelbart 5mm Dorn
h)	211-9233.00-00000	Profil-Halbzylinder	Schlitz 2x4mm
i)	211-9242.00-00000	Profil-Halbzylinder	Sicherheitsbetätigung Dreikant 8mm mit frei drehbarem Vorderteil

Zubehöre	
+	6-100 Schlüssel



Kompressions-Stangenschloss RS / FS

Finden Sie auf Seite 346

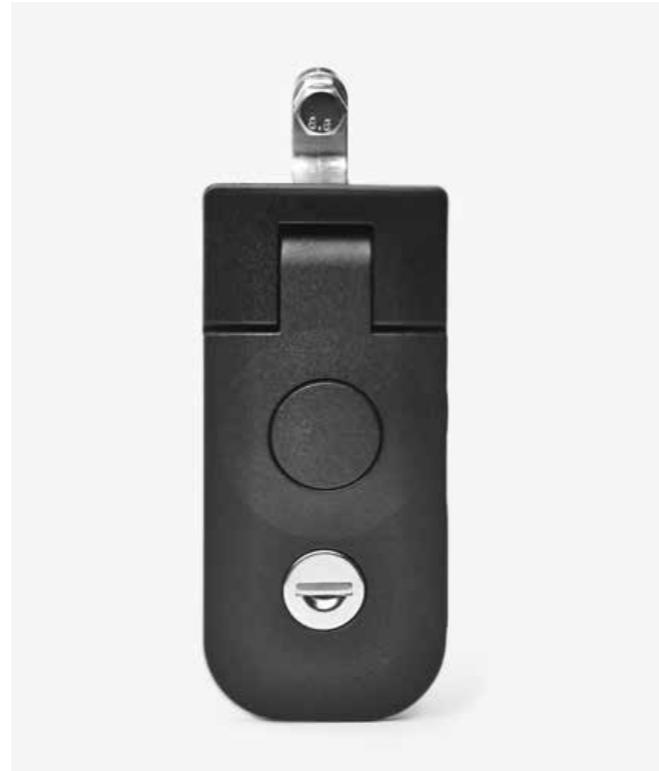




Robust und flexibel.

Das robuste Fallenschloss mit flexibler Profilhalbzylinderaufnahme ermöglicht zuverlässiges Schließen in unterschiedlichen Einbaulagen.

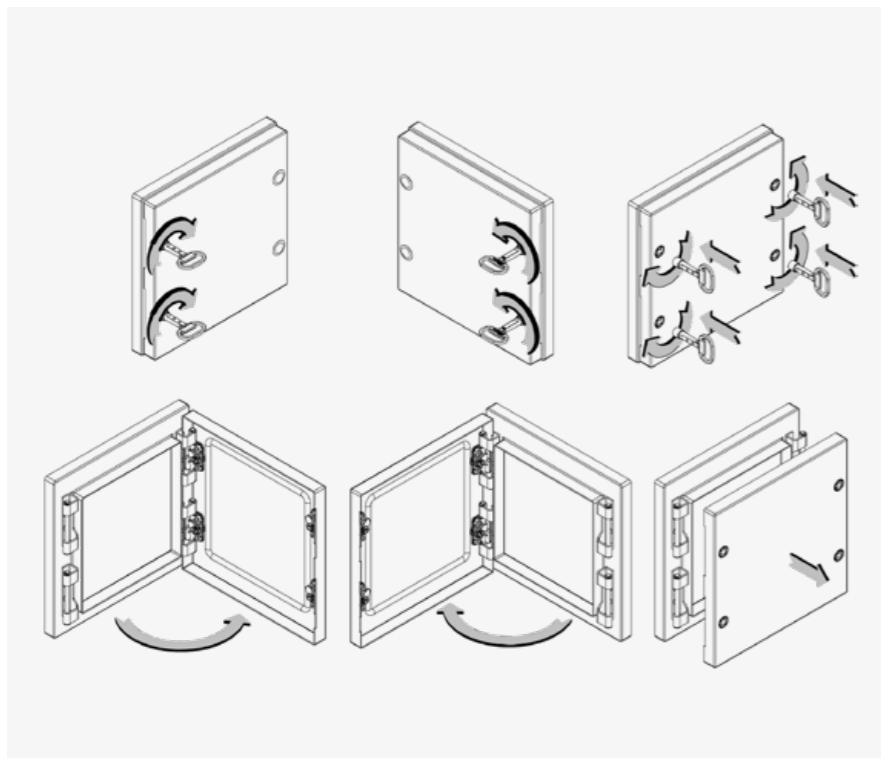
Seite 424–425



Bitte nicht umdrehen.

Der Kompressions-Hebelverschluss besteht durch frontseitige Montage in die Einbauöffnung. Ein umständliches Drehen der Tür ist nicht notwendig.

Seite 452



Verschluss oder Scharnier?

Beides!

Der flächenbündige Verschluss mit Scharnierfunktion ist Verschluss und Scharnier in einem und ermöglicht spielend den Anschlagswechsel und das Aushängen der Tür.

Seite 104



DST
DIRAK-SNAP-Technology.
Einfach. Fest.



Zwei in einem.

Der Arretierstift sichert nicht nur Auszüge, sondern lässt sich auch perfekt als Scharnier verwenden.

Seite 400

Gegen Vibration geschützt.

Durch die separat zu betätigende Auslösetaste ist der Verschluss auch bei Schock oder Vibration zuverlässig gesichert.

Seite 406