



Die Ecke rund gemacht.

Mit dem Eckenradius verlegen Sie Dichtprofile präzise und in Ecken stets im optimalen Radius.

Seite 679



Gut abgeschirmt.

Die DIRAK-EMV-Dichtprofile unterstützen die elektromagnetische Abschirmung von Gehäusen und ermöglichen die Reduzierung von Störungen.

Seite 667



Zertifizierte Qualität.

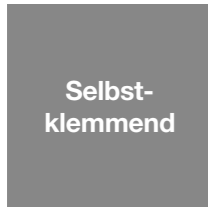
Produkte und Materialien mit diesem Icon sind UL-zertifiziert und erfüllen entsprechende Standards. Sie brauchen mehr Informationen? Gerne, sprechen Sie uns an.

Fehlmontage ausgeschlossen!

Durch den symmetrischen Aufbau des DIRAK-Vierlippenprofils ist eine Fehlmontage ausgeschlossen und ein sicherer Sitz garantiert.

Seite 658

Dichtprofile nach Montageart



Seite: 658–659, 664–677



Seite: 660–663



Vorteile

- Großer Toleranzausgleich bei leichtem Anpressdruck.
- Gleichgewichtiger Anpressdruck und Abdichtung zwischen Profil / Rahmen und Profil / Türinnenfläche.
- Seitliche Stege verhindern das Herausfallen des Profils beim Öffnen der Tür, lassen aber ein Verschieben des Profils in Längsrichtung zu.
- Dichtung wirkt zugleich in beide Richtungen bei Über- und Unterdruck.
- Keine Verwerfungen in den Ecken bei kleinen Radien.
- Einbaufehler sind unmöglich durch Doppelsymmetrie.
- Werkzeuglose Montage durch einfaches Eindrücken in den Kanal.
- Bauartgeprüft nach den Richtlinien der UL 157 und UL 50E.

Werkstoffe

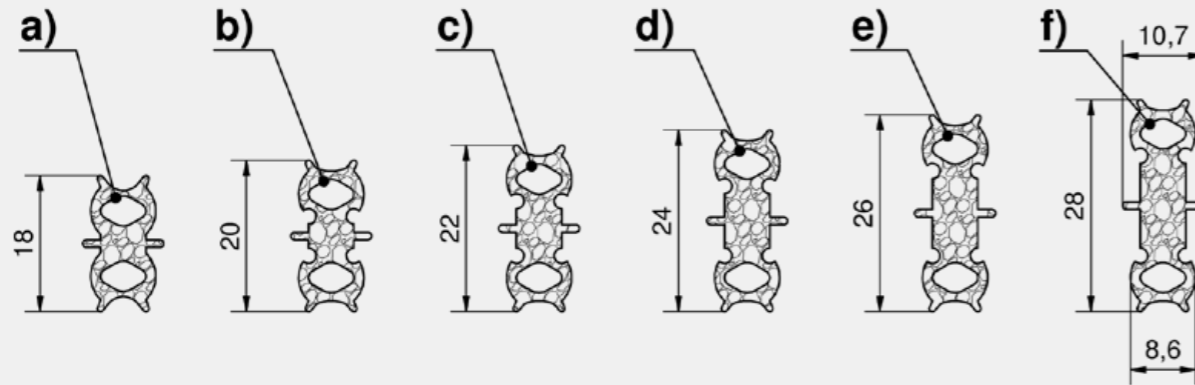
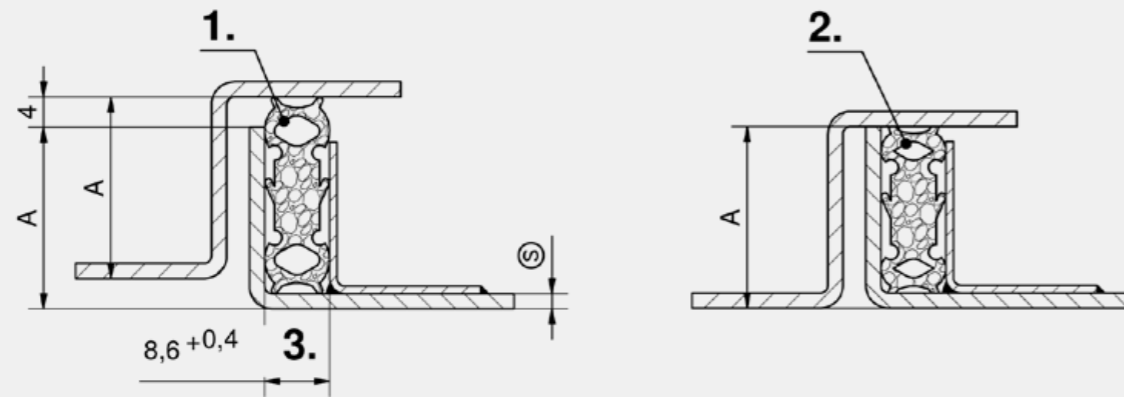
■ Moosgummi Qualität: EPDM

Anmerkungen

1. = unkomprimierter Zustand
2. = komprimierter Zustand
3. = Kanalbreite darf nicht kleiner als 8.6 sein!

Für die optimale Funktion muss die Dichtung unbedingt frei bewegbar sein und wird idealerweise nur von den 2 mittleren Stegen im Kanal gehalten.

Toleranzangaben beachten!



Türdichtprofile

	Produktnummer	Material	Farbe	Breite B	Höhe H	Abkantung	VE
a)	209-0118.00-00000	EPDM	schwarz	8,6 mm	18 mm	16 mm	40 m
b)	209-0120.00-00000	EPDM	schwarz	8,6 mm	20 mm	18 mm	40 m
c)	209-0122.00-00000	EPDM	schwarz	8,6 mm	22 mm	20 mm	40 m
d)	209-0124.00-00000	EPDM	schwarz	8,6 mm	24 mm	22 mm	40 m
e)	209-0126.00-00000	EPDM	schwarz	8,6 mm	26 mm	24 mm	40 m
f)	209-0128.00-00000	EPDM	schwarz	8,6 mm	28 mm	26 mm	40 m



Vorteile

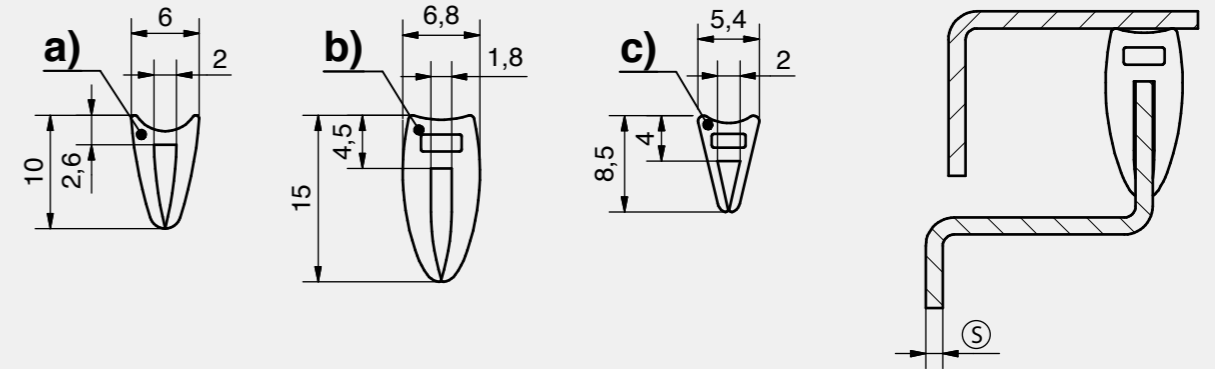
- Einfache Selbstklemmprofile für Klappen, Türen oder Gehäuseabdeckungen aus EPDM.
- Für eine leichte Montage werden die Selbstklemmprofile einfach von Hand auf eine Blechkante gedrückt und bei Bedarf verklebt.
- Die Selbstklemmprofile können ohne Radius um eine Ecke geführt werden, nachteilige Verwerfungen treten nicht auf.
- Bauartgeprüft nach den Richtlinien der UL 157 und UL 50E.

Werkstoffe

■ Selbstklemmprofile: EPDM

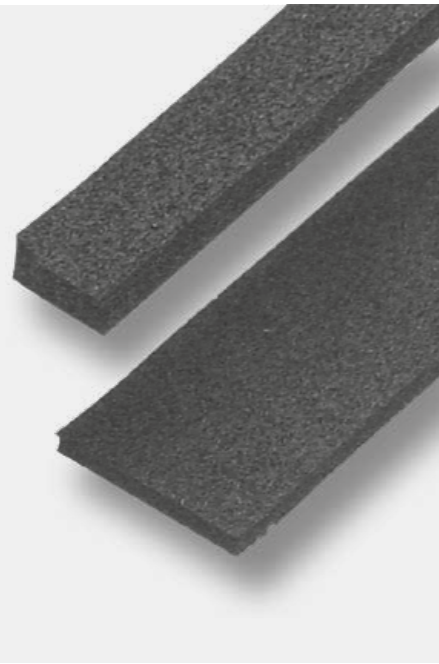
Anmerkungen

Toleranzangaben beachten!



Selbstklemmprofile

	Produktnummer	Material	Farbe	Breite B	Höhe H	VE
a)	209-0301.00-00000	EPDM	schwarz	6 mm	10 mm	50 m
b)	209-0302.00-00000	EPDM	schwarz	6,8 mm	15 mm	50 m
c)	209-0307.00-00000	EPDM	schwarz	5,4 mm	8,5 mm	50 m



Vorteile

- Rechteckprofile einseitig selbstklebend und dehnungsfrei.
- Die Rechteckprofile sind geschlossenzellig.
- Die Rechteckprofile sind in hohem Maße wasser- und luftdicht.
- Wasseraufnahme von max. 5% auf der Oberfläche möglich.
- Bestellbeispiel:
 - EPDM Profil 30 breit, 10 hoch = 225-3010
 - CR Profil 30 breit, 10 hoch = 226-3010

Werkstoffe

Rechteckprofile: EPDM oder CR

Lagerfähigkeit: 6 Monate

Anmerkungen

Verpackungseinheit: 20m, ab 15mm Höhe in 1m Streifen.
Andere Abmessungen sind auf Anfrage lieferbar. (Lieferzeit 3 Wochen)



Vorteile

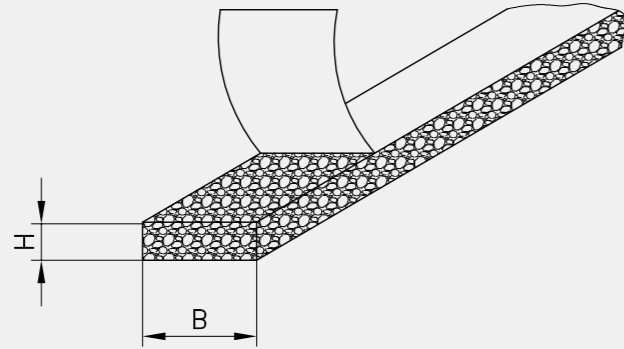
- Die Rechteckprofile bestehen aus EPDM oder CR.
- EPDM Profile (schwarz und hellgrau) sind bauartgeprüft nach den Richtlinien der UL 157 und UL 50E.
- Dichte: CR 0,55±0,05g/cm³, EPDM 0,6±0,1g/cm³
- Profile ohne Kleber: 268er CR schwarz, 272- EPDM schwarz und 270- EPDM hellgrau
- Profile einseitig selbstklebend/dehnungsfrei: 269- CR schwarz, 273- EPDM schwarz, 271- EPDM hellgrau.
- ACHTUNG:** Der Kleber dient nur als Montagehilfe.
- Profile für eine dauerhafte Verklebung mit Acrylic Foam Klebeband 277- CR schwarz, 274- EPDM schwarz, 275- EPDM hellgrau.

Werkstoffe

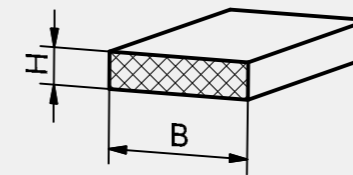
Rechteckprofil: EPDM oder CR

Anmerkungen

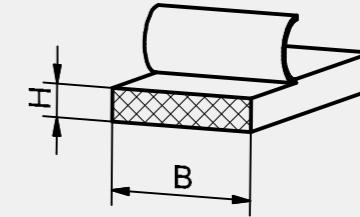
Die selbstklebenden Rechteckprofile haben eine Lieferzeit von 3 Wochen.
Lagerfähigkeit mit Kleber ca. 6 Monate
Verpackungseinheiten siehe www.dirak.com.



Rechteckprofil



Rechteckprofil selbstklebend (SK= Montagehilfe)



Rechteckprofile

Produktnummer	Material	Farbe	Breite B	Höhe H	VE
225-1003.00-00000	EPDM	schwarz	10 mm	3 mm	20 m
225-1004.00-00000	EPDM	schwarz	10 mm	4 mm	20 m
225-1005.00-00000	EPDM	schwarz	10 mm	5 mm	20 m
225-1503.00-00000	EPDM	schwarz	15 mm	3 mm	20 m
225-1504.00-00000	EPDM	schwarz	15 mm	4 mm	20 m
225-1505.00-00000	EPDM	schwarz	15 mm	5 mm	20 m
225-2003.00-00000	EPDM	schwarz	20 mm	3 mm	20 m
225-2004.00-00000	EPDM	schwarz	20 mm	4 mm	20 m
225-2005.00-00000	EPDM	schwarz	20 mm	5 mm	20 m
226-1003.00-00000	CR	schwarz	10 mm	3 mm	20 m
226-1004.00-00000	CR	schwarz	10 mm	4 mm	20 m
226-1005.00-00000	CR	schwarz	10 mm	5 mm	20 m
226-1503.00-00000	CR	schwarz	15 mm	3 mm	20 m
226-1504.00-00000	CR	schwarz	15 mm	4 mm	20 m
226-1505.00-00000	CR	schwarz	15 mm	5 mm	20 m
226-2003.00-00000	CR	schwarz	20 mm	3 mm	20 m
226-2004.00-00000	CR	schwarz	20 mm	4 mm	20 m
226-2005.00-00000	CR	schwarz	20 mm	5 mm	20 m

Beispiele für Rechteckprofile

Produktnummer	Breite B	Höhe H	Name
269-1003.00-00000	10 mm	3 mm	Moosgummprofil CR schwarz
269-1502.00-00000	15 mm	2 mm	Moosgummprofil CR schwarz
269-3005.00-00000	30 mm	5 mm	Moosgummprofil CR schwarz
271-1502.00-00000	15 mm	2 mm	Moosgummprofil EPDM hellgrau
271-2502.00-00000	25 mm	2 mm	Moosgummprofil EPDM hellgrau
272-2010.00-00000	20 mm	10 mm	Moosgummprofil EPDM schwarz
273-0802.00-00000	8 mm	2 mm	Moosgummprofil EPDM schwarz
273-1002.00-00000	10 mm	2 mm	Moosgummprofil EPDM schwarz
273-2002.00-00000	20 mm	2 mm	Moosgummprofil EPDM schwarz
273-1003.00-00000	10 mm	3 mm	Moosgummprofil EPDM schwarz
273-1503.00-00000	15 mm	3 mm	Moosgummprofil EPDM schwarz
273-2003.00-00000	20 mm	3 mm	Moosgummprofil EPDM schwarz
273-1204.00-00000	12 mm	4 mm	Moosgummprofil EPDM schwarz
273-1205.00-00000	12 mm	5 mm	Moosgummprofil EPDM schwarz
273-1506.00-00000	15 mm	6 mm	Moosgummprofil EPDM schwarz
273-2006.00-00000	20 mm	6 mm	Moosgummprofil EPDM schwarz

Die hier aufgelisteten Dichtprofile sind nur wenige Beispiele aus einem Portfolio von über 500 Rechteckprofilen aus unserem Angebot. Für andere Querschnitte oder Fragen zu Maßen, Lieferzeit oder Verpackungseinheit kontaktieren Sie uns. Wir helfen Ihnen gerne weiter.



RoHS WEEE



Vorteile

Rundprofil:

Die Rundprofile bestehen aus EPDM oder CR mit einer geschlossenen Oberfläche.

Die EPDM Profile sind bauartgeprüft nach den Richtlinien der UL 157 und UL 50 E.

Kronenprofil:

Das Kronenprofil besteht aus EPDM.

Es ist einseitig selbstklebend und dehnungsfrei.

Bauartgeprüft nach den Richtlinien der UL 157 und UL 50 E.

Werkstoffe

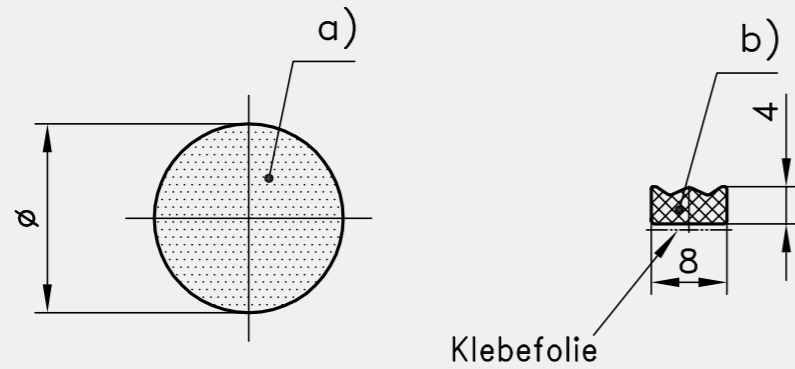
Rundprofil: EPDM oder CR

Kronenprofil: EPDM

Lagerfähigkeit: 6 Monate

Anmerkungen

Toleranzangaben beachten!



Rundprofile, EPDM, hellgrau

Produktnummer	Material	Farbe	Durchmesser Ø	VE
270-0020.00-00000	EPDM	hellgrau	2,0 mm	200 m
270-0025.00-00000	EPDM	hellgrau	2,5 mm	200 m
270-0030.00-00000	EPDM	hellgrau	3,0 mm	200 m
270-0035.00-00000	EPDM	hellgrau	3,5 mm	200 m
270-0040.00-00000	EPDM	hellgrau	4,0 mm	200 m
270-0045.00-00000	EPDM	hellgrau	4,5 mm	200 m
270-0050.00-00000	EPDM	hellgrau	5,0 mm	200 m
270-0060.00-00000	EPDM	hellgrau	6,0 mm	200 m
270-0070.00-00000	EPDM	hellgrau	7,0 mm	200 m
270-0080.00-00000	EPDM	hellgrau	8,0 mm	200 m
270-0090.00-00000	EPDM	hellgrau	9,0 mm	200 m
270-0100.00-00000	EPDM	hellgrau	10 mm	100 m
270-0110.00-00000	EPDM	hellgrau	11 mm	100 m
270-0120.00-00000	EPDM	hellgrau	12 mm	200 m
270-0130.00-00000	EPDM	hellgrau	13 mm	50 m
270-0140.00-00000	EPDM	hellgrau	14 mm	50 m
270-0150.00-00000	EPDM	hellgrau	15 mm	50 m
270-0160.00-00000	EPDM	hellgrau	16 mm	50 m
270-0180.00-00000	EPDM	hellgrau	18 mm	25 m
270-0200.00-00000	EPDM	hellgrau	20 mm	25 m
270-0220.00-00000	EPDM	hellgrau	22 mm	25 m
270-0250.00-00000	EPDM	hellgrau	25 mm	25 m
270-0300.00-00000	EPDM	hellgrau	30 mm	20 m
270-0350.00-00000	EPDM	hellgrau	35 mm	20 m
270-0400.00-00000	EPDM	hellgrau	40 mm	20 m
270-0450.00-00000	EPDM	hellgrau	45 mm	10 m
270-0500.00-00000	EPDM	hellgrau	50 mm	10 m

Rundprofile, EPDM, schwarz

Produktnummer	Material	Farbe	Durchmesser Ø	VE
272-0020.00-00000	EPDM	schwarz	2,0 mm	200 m
272-0025.00-00000	EPDM	schwarz	2,5 mm	200 m
272-0030.00-00000	EPDM	schwarz	3,0 mm	200 m
272-0035.00-00000	EPDM	schwarz	3,5 mm	200 m
272-0040.00-00000	EPDM	schwarz	4,0 mm	200 m
272-0045.00-00000	EPDM	schwarz	4,5 mm	200 m
272-0050.00-00000	EPDM	schwarz	5,0 mm	200 m
272-0060.00-00000	EPDM	schwarz	6,0 mm	200 m
272-0070.00-00000	EPDM	schwarz	7,0 mm	200 m
272-0080.00-00000	EPDM	schwarz	8,0 mm	200 m
272-0090.00-00000	EPDM	schwarz	9,0 mm	200 m
272-0100.00-00000	EPDM	schwarz	10 mm	100 m
272-0110.00-00000	EPDM	schwarz	11 mm	100 m
272-0120.00-00000	EPDM	schwarz	12 mm	200 m
272-0130.00-00000	EPDM	schwarz	13 mm	50 m
272-0140.00-00000	EPDM	schwarz	14 mm	50 m
272-0150.00-00000	EPDM	schwarz	15 mm	50 m
272-0160.00-00000	EPDM	schwarz	16 mm	50 m
272-0180.00-00000	EPDM	schwarz	18 mm	25 m
272-0200.00-00000	EPDM	schwarz	20 mm	25 m
272-0220.00-00000	EPDM	schwarz	22 mm	25 m
272-0250.00-00000	EPDM	schwarz	25 mm	25 m
272-0300.00-00000	EPDM	schwarz	30 mm	20 m
272-0350.00-00000	EPDM	schwarz	35 mm	20 m
272-0400.00-00000	EPDM	schwarz	40 mm	20 m
272-0450.00-00000	EPDM	schwarz	45 mm	10 m
272-0500.00-00000	EPDM	schwarz	50 mm	10 m

Rundprofile, CR, schwarz

Produktnummer	Material	Farbe	Durchmesser Ø	VE
268-0020.00-00000	CR	schwarz	2,0 mm	200 m
268-0030.00-00000	CR	schwarz	3,0 mm	200 m
268-0040.00-00000	CR	schwarz	4,0 mm	200 m
268-0050.00-00000	CR	schwarz	5,0 mm	200 m
268-0060.00-00000	CR	schwarz	6,0 mm	200 m
268-0070.00-00000	CR	schwarz	7,0 mm	200 m
268-0080.00-00000	CR	schwarz	8,0 mm	200 m
268-0100.00-00000	CR	schwarz	10 mm	100 m
268-0120.00-00000	CR	schwarz	12 mm	200 m
268-0150.00-00000	CR	schwarz	15 mm	50 m
268-0160.00-00000	CR	schwarz	16 mm	50 m
268-0180.00-00000	CR	schwarz	18 mm	25 m
268-0200.00-00000	CR	schwarz	20 mm	25 m
268-0220.00-00000	CR	schwarz	22 mm	25 m
268-0250.00-00000	CR	schwarz	25 mm	25 m
268-0300.00-00000	CR	schwarz	30 mm	20 m
268-0350.00-00000	CR	schwarz	35 mm	20 m

Kronenprofil

	Produktnummer	Material	Farbe	Breite B	Höhe H	VE
b)	209-1401.00-00000	EPDM	schwarz	8 mm	4 mm	250 m

Dichtprofile

Dichtprofile



Vorteile

- Fensterprofile werden zum Einfassen von Scheiben, Sichtfenstern etc. in Türen, Verkleidungen und Maschinengehäusen verwendet.
- Achtung:** Montage nur mit Füller. Die Scheibe wird mit Hilfe des Füllers festgeklemmt und so flächenbündig im Gehäusedurchbruch gehalten.
- Die Fensterprofile werden in EPDM gefertigt, das sich durch hervorragende Witterungs- und Ozonbeständigkeit auszeichnet.
- EPDM - Qualität von DIRAK ist lackindifferent.
- Bauartgeprüft nach den Richtlinien der UL 157 und UL 50E.**

Werkstoffe

Fensterprofil und Füller: EPDM

Anmerkungen

- Scheibe
 - Fensterprofil
 - Füller
 - Blechstärke
- Scheibe bitte mit 1 mm Spalt umlaufend bemaßen.
AS = Abmessung Scheibe
AB = Abmessung Blech
Toleranzangaben beachten!



Vorteile

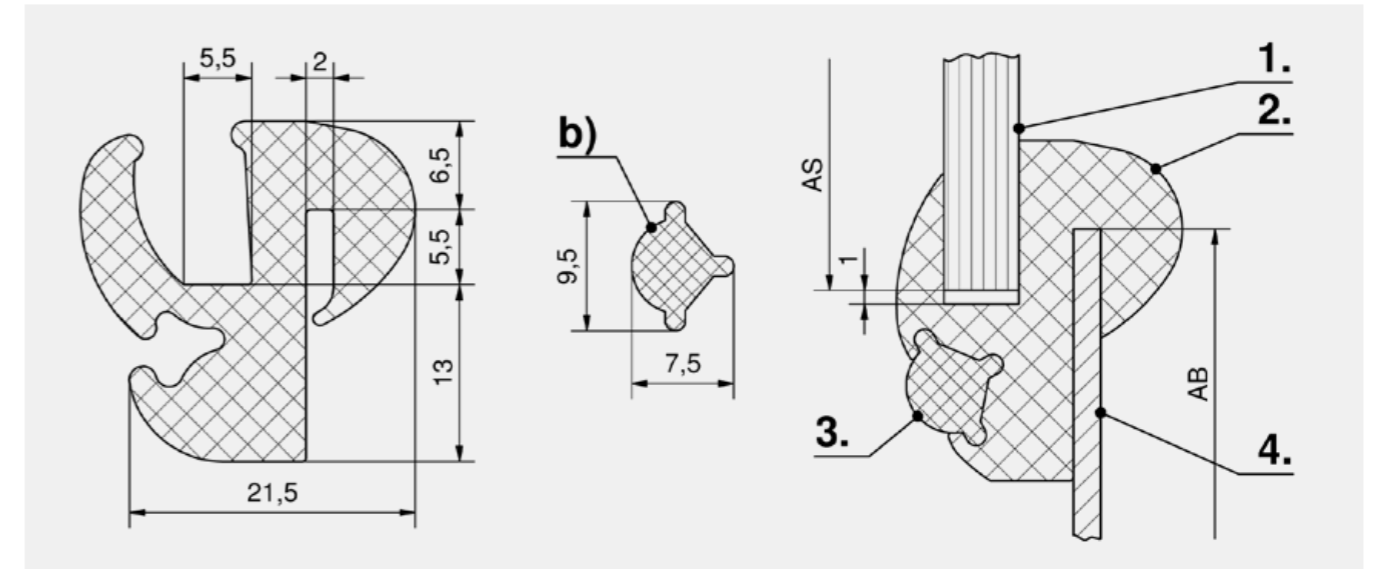
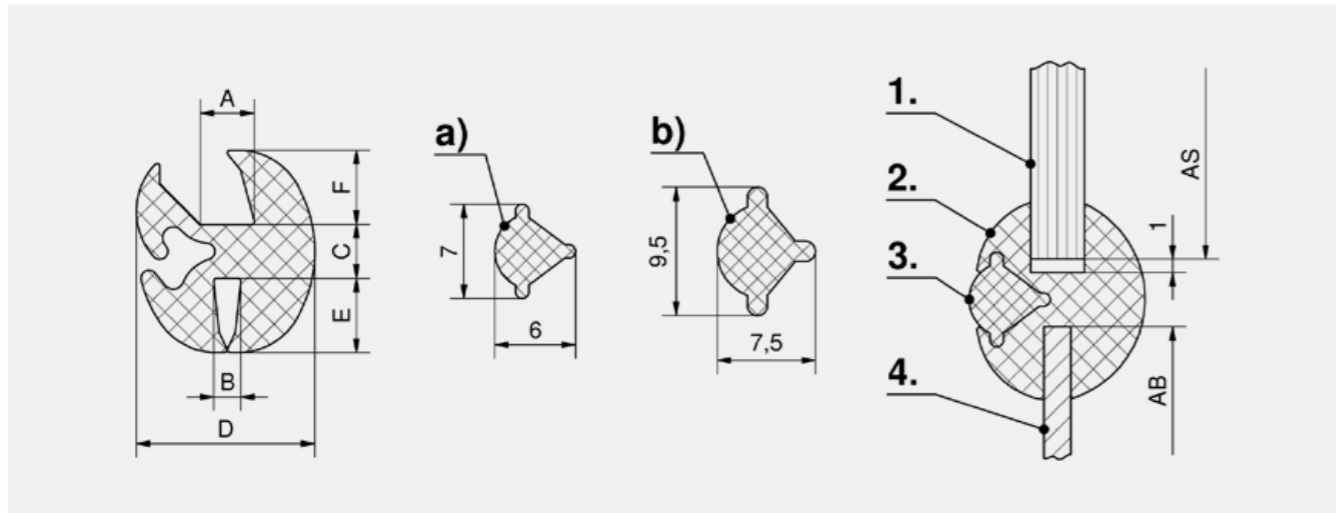
- Das Fensterprofil wird zum Einfassen von Scheiben, Sichtfenstern etc. in Türen, Verkleidungen und Maschinengehäusen verwendet.
- Achtung:** Montage nur mit Füller. Die Scheibe wird mit Hilfe des Füllers festgeklemmt und so flächenbündig im Gehäusedurchbruch gehalten.
- Das Fensterprofil wird in EPDM gefertigt, das sich durch hervorragende Witterungs- und Ozonbeständigkeit auszeichnet.
- EPDM - Qualität von DIRAK ist lackindifferent.
- Bauartgeprüft nach den Richtlinien der UL 157 und UL 50E.**

Werkstoffe

Fensterprofil: EPDM

Anmerkungen

- Scheibe
 - Profil
 - Füller
 - Blechstärke
- Scheibe bitte mit 1 mm Spalt umlaufend bemaßen.
AS = Abmessung Scheibe
AB = Abmessung Blech
Toleranzangaben beachten!



Fensterprofile

Produktnummer	Material	Farbe	A	B	C	D	E	F	Biegeradius	Füller	VE
209-0501.00-00000	EPDM	schwarz	4 mm	2 mm	4 mm	13 mm	5,5 mm	5,5 mm	30	a)	20 m
209-0502.00-00000	EPDM	schwarz	4 mm	2,5 mm	7 mm	16 mm	7 mm	7 mm	70	b)	20 m
209-0503.00-00000	EPDM	schwarz	6 mm	2,5 mm	7 mm	18 mm	7 mm	7 mm	70	b)	20 m
209-0508.00-00000	EPDM	schwarz	3 mm	1 mm	4 mm	11,6 mm	4,5 mm	6 mm	35	a)	20 m
209-0509.00-00000	EPDM	schwarz	4 mm	1,5 mm	7 mm	16 mm	7 mm	7 mm	80	b)	20 m
209-0510.00-00000	EPDM	schwarz	4 mm	2 mm	7,3 mm	18 mm	11 mm	8,7 mm	100	b)	15 m
209-0511.00-00000	EPDM	schwarz	4,5 mm	5 mm	7 mm	16 mm	7 mm	7 mm	80	b)	20 m
209-0512.00-00000	EPDM	schwarz	5 mm	2 mm	7,5 mm	19 mm	12,5 mm	9,5 mm	100	b)	15 m
209-0513.00-00000	EPDM	schwarz	5 mm	3 mm	7 mm	19 mm	8 mm	8 mm	90	b)	20 m
209-0514.00-00000	EPDM	schwarz	5 mm	3 mm	7,5 mm	19 mm	12,5 mm	9,5 mm	100	b)	15 m
209-0515.00-00000	EPDM	schwarz	5 mm	5 mm	7 mm	18,4 mm	9 mm	8 mm	90	b)	20 m
209-0516.00-00000	EPDM	schwarz	5,5 mm	2 mm	7,3 mm	19 mm	11 mm	8,7 mm	100	b)	15 m
209-0517.00-00000	EPDM	schwarz	6 mm	1,5 mm	7,5 mm	19 mm	12,5 mm	9,5 mm	100	b)	15 m
209-0518.00-00000	EPDM	schwarz	6 mm	2,5 mm	7 mm	19 mm	8 mm	8 mm	90	b)	20 m
209-0519.00-00000	EPDM	schwarz	6 mm	3 mm	7,5 mm	19 mm	12,5 mm	9,5 mm	100	b)	15 m
209-0520.00-00000	EPDM	schwarz	6 mm	4 mm	7,5 mm	19 mm	12,5 mm	9,5 mm	100	b)	15 m
209-0521.00-00000	EPDM	schwarz	6 mm	6 mm	8,5 mm	19 mm	9,5 mm	9 mm	100	b)	15 m
209-0522.00-00000	EPDM	schwarz	8 mm	3 mm	7,5 mm	22 mm	12,5 mm	9,5 mm	120	b)	15 m
209-0523.00-00000	EPDM	schwarz	8 mm	4 mm	8,5 mm	25 mm	12,5 mm	10 mm	100	b)	15 m
209-0524.00-00000	EPDM	schwarz	10 mm	3 mm	7,5 mm	23 mm	12,5 mm	9,5 mm	120	b)	15 m
209-0525.00-00000	EPDM	schwarz	10 mm	6 mm	7,5 mm	24 mm	12,5 mm	9,5 mm	100	b)	15 m

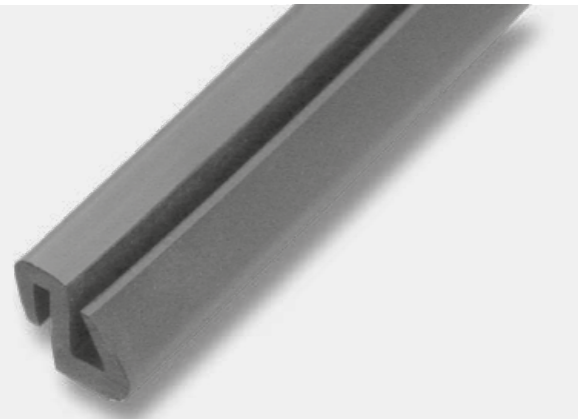
Spezifisches Zubehör
b) 209-0602.00-00000 Füller
a) 209-0601.00-00000 Füller

Zubehöre
678 209-1003.00-00000 Einziehwerkzeug für Klemmprofile, inkl. Öse 701-7068
678 701-7066.00-00000 Öse für Einziehwerkzeug, klein

Fensterprofil

Produktnummer	Material	Farbe	Breite B	Höhe H	VE
209-0504.00-00000	EPDM	schwarz	21,5 mm	25 mm	15 m

Spezifisches Zubehör
b) 209-0602.00-00000 Füller



Vorteile

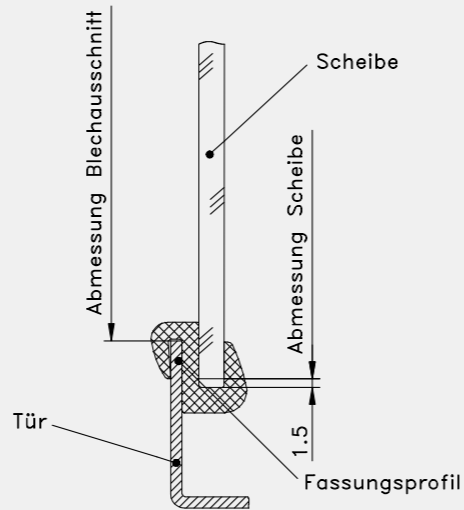
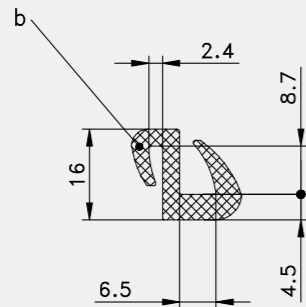
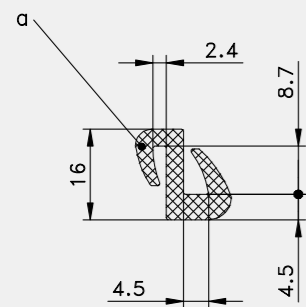
- Das Fensterprofil wird für die Einfassung von Scheiben, Sichtfenstern etc. in Türen, Verkleidungen und Maschinengehäusen verwendet.
- Sie sind aus EPDM / NBR. Für die Montage wird die Scheibe einfach in das aufgesteckte Fassungsprofil gedrückt.
- Ein zusätzliches Werkzeug wird nicht benötigt. Die Scheibe befindet sich innerhalb / außerhalb des Gehäuses und ist somit gut für den Einsatz bei Über- / Unterdruck geeignet.
- Die EPDM Profile sind bauartgeprüft nach den Richtlinien der UL 157 und UL 50E.

Werkstoffe

Gummi Qualität: EPDM oder Perbunan (NBR), NBR ist ölbeständig

Anmerkungen

Scheibe bitte mit 1,5 mm Spalt umlaufend bemaßen.
Alle Fassungsprofile ab Lager lieferbar.
Toleranzangaben beachten!



Fensterprofile

	Produktnummer	Material	Farbe	Biegeradius	Glasstärke	Blechstärke	Höhe H	VE
a)	209-0401.00-00000	EPDM	schwarz	min 80	4,5 mm	2,4 mm	16 mm	100 m
b)	209-0402.00-00000	EPDM	schwarz	min 80	6,5 mm	2,4 mm	16 mm	100 m
a)	209-0406.00-00000	NBR	schwarz	min 80	4,5 mm	2,4 mm	16 mm	100 m
b)	209-0407.00-00000	NBR	schwarz	min 80	6,5 mm	2,4 mm	16 mm	100 m



Vorteile

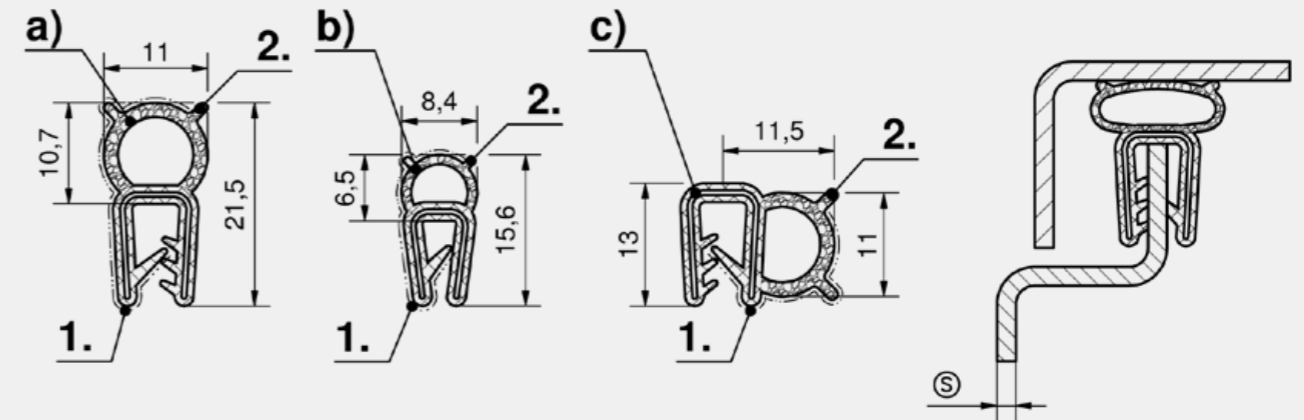
- Die EMV-Dichtprofile sind elektromagnetisch verträgliche Profile siehe Produkt-System 5-150 und 5-151.
- Diese Dichtprofile besitzen zusätzlich ein formschlüssig aufgeklebtes, Kupfer-Zinn beschichtetes Vlies.
- Die bewährten Eigenschaften bleiben erhalten. Technische Daten siehe 5-150/5-151.
- Selbstklemmend.
- Ausführung a), b) und c) bauartgeprüft nach den Richtlinien der UL 157 und UL 50E.
- Datenblätter stellen wir Ihnen auf Wunsch zur Verfügung.

Werkstoffe

- Trägerprofil: EPDM
- Vliesstoff: Cu/Sn beschichtet

Anmerkungen

- Kupfer-Zinn beschichtetes Vlies.
- Äußere Dichtlippe (Wasser- und Staubabdichtung)

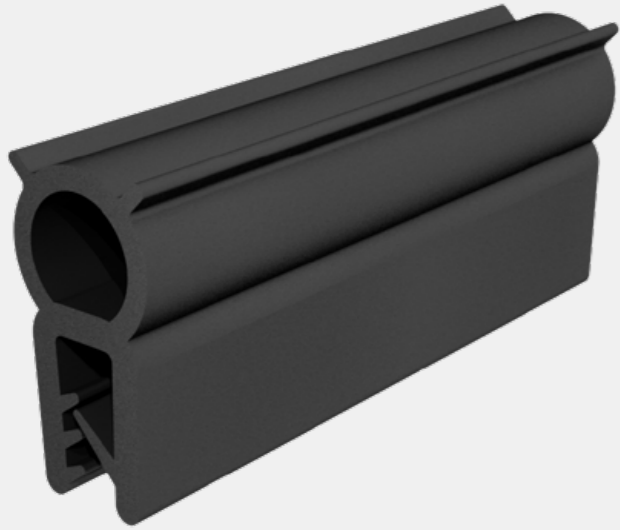


EMV-Dichtprofile

	Produktnummer	Material	Farbe	EMV	Klemmbereich	Breite B	Höhe H	VE
a)	209-1301.00-L2006	EPDM	schwarz	Ja	1,0 - 3,0 mm	11 mm	21,5 mm	100 m
c)	209-1302.00-L2006	EPDM	schwarz	Ja	2,0 mm	11,5 mm	13 mm	100 m
b)	209-1305.00-00000	EPDM	schwarz	Ja	1,0 - 2,0 mm	8,4 mm	15,6 mm	100 m

EMV-Kontaktband

Produktnummer	Material	EMV	Breite B	Maske	VE
209-1331.00-00012	Vlies (CuSn beschichtet)	Ja	12 mm	9 mm	300 m
209-1331.00-00022	Vlies (CuSn beschichtet)	Ja	22 mm	19 mm	300 m
209-1331.00-00025	Vlies (CuSn beschichtet)	Ja	25 mm	21 mm	300 m



Vorteile

- Diese Dichtprofile bestehen im Dichtbereich aus EPDM-Moosgummi und im Klemmbereich aus massivem EPDM mit eingebettetem Metallklemmband.
- Beide Materialien werden im Extrusionsverfahren durch Vulkanisation miteinander verbunden.
- Die EPDM Profile sind bauartgeprüft nach den Richtlinien der UL 157 und UL 50E.
- Die aus dem Werkstoff NBR hergestellten Profile sind ölbeständig.

Werkstoffe

- **Dichtprofile:** EPDM oder NBR
- **Träger:** Weichgummi
- **Schlauch:** Moosgummi

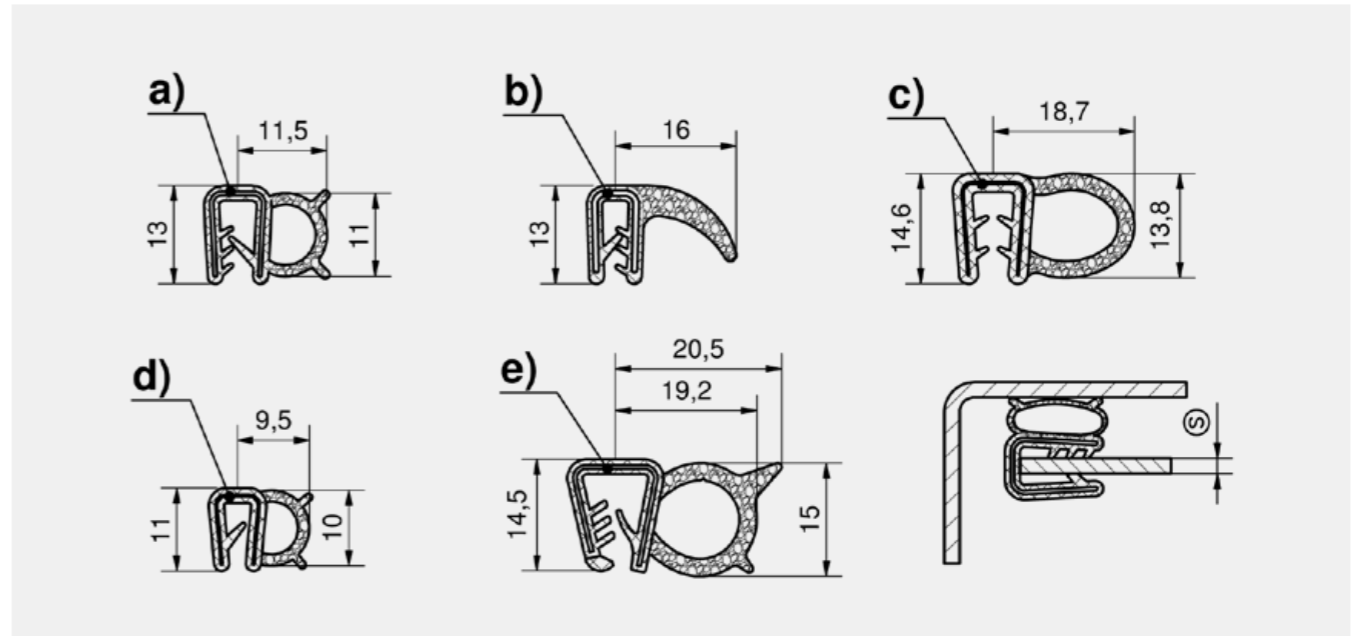
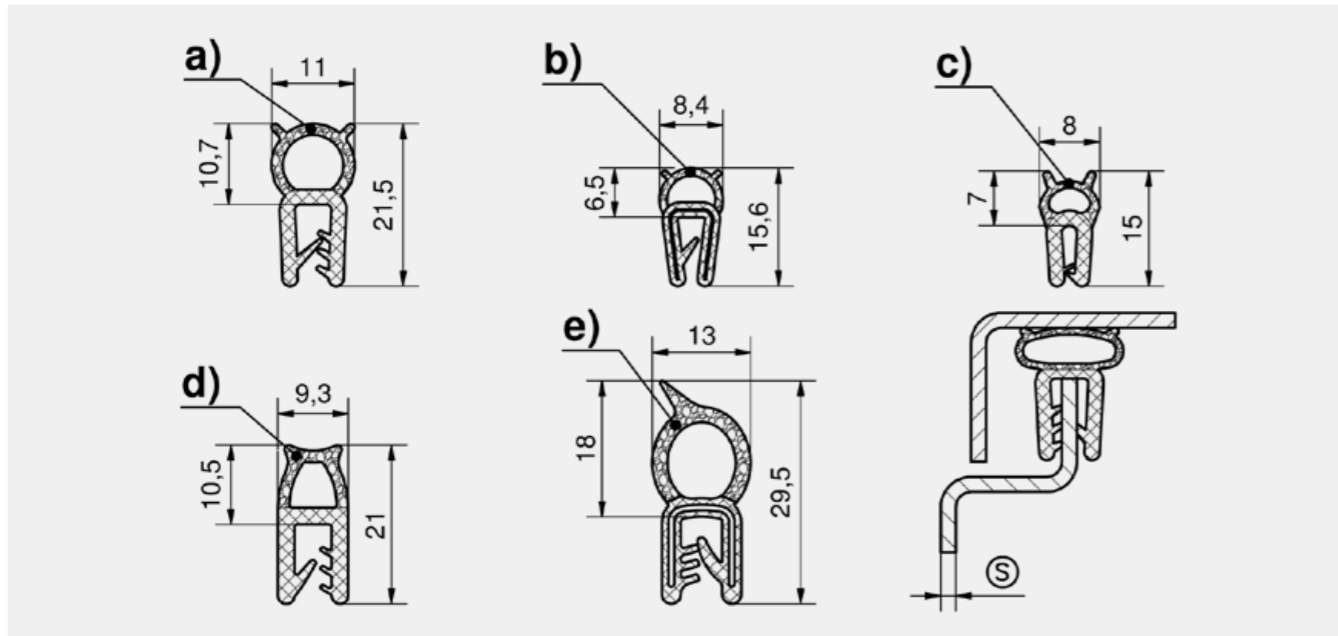


Vorteile

- Diese Dichtprofile bestehen im Dichtbereich aus EPDM-Moosgummi und im Klemmbereich aus massivem EPDM mit eingebettetem Metallklemmband.
- Beide Materialien werden im Extrusionsverfahren durch Vulkanisation miteinander verbunden.
- Die EPDM Profile sind bauartgeprüft nach den Richtlinien der UL 157 und UL 50E.
- Die aus dem Werkstoff NBR hergestellten Profile sind ölbeständig.

Werkstoffe

- **Dichtprofile:** EPDM oder NBR
- **Träger:** Weichgummi
- **Schlauch/ Dichtlippe:** Moosgummi



Dichtprofile, selbstklebend

	Produktnummer	Material	Material 2	Farbe	Breite B	Höhe H	Klemmbereich	VE
a)	209-0201.00-00000	Weichgummi, EPDM	Moosgummi, EPDM	schwarz	11 mm	21,5 mm	1,5 - 3,0 mm	50 m
a)	209-0201.1A-00000	Weichgummi, EPDM	Moosgummi, EPDM	schwarz	11 mm	21,5 mm	0,8 - 2,0 mm	50 m
a)	209-2201.00-00000	Weichgummi, NBR	Moosgummi, NBR	schwarz	11 mm	21,5 mm	1,5 - 3,0 mm	50 m
a)	209-0240.00-00000	Weichgummi, EPDM	Moosgummi, EPDM	schwarz	11 mm	21,5 mm	3,0 - 4,0 mm	100 m
b)	209-0205.00-00000	Weichgummi, EPDM	Moosgummi, EPDM	schwarz	8,4 mm	15,6 mm	1,0 - 2,0 mm	50 m
b)	209-0246.00-00000	Weichgummi, NBR	Moosgummi, NBR	schwarz	8,4 mm	15,6 mm	1,0 - 2,0 mm	50 m
c)	209-0205.1A-00000	Weichgummi, EPDM	Moosgummi, EPDM	schwarz	8 mm	15 mm	0,8 - 1,5 mm	50 m
d)	209-0211.00-00000	Weichgummi, EPDM	Moosgummi, EPDM	schwarz	9,3 mm	21 mm	1,0 - 2,5 mm	50 m
e)	209-0220.00-00000	Weichgummi, EPDM	Moosgummi, EPDM	schwarz	13 mm	29,5 mm	1,0 - 2,5 mm	50 m

Dichtprofile, selbstklebend

	Produktnummer	Material	Material 2	Farbe	Klemmbereich	VE
a)	209-0202.00-00000	Weichgummi, EPDM	Moosgummi, EPDM	schwarz	1,5 - 3,0 mm	50 m
a)	209-0202.1A-00000	Weichgummi, EPDM	Moosgummi, EPDM	schwarz	0,8 - 2,0 mm	50 m
a)	209-2202.00-00000	Weichgummi, NBR	Moosgummi, NBR	schwarz	1,5 - 3,0 mm	50 m
b)	209-0203.00-00000	Weichgummi, EPDM	Moosgummi, EPDM	schwarz	1,5 - 3,0 mm	50 m
c)	209-0204.00-00000	Weichgummi, EPDM	Moosgummi, EPDM	schwarz	1,5 - 3,0 mm	25 m
d)	209-0206.00-00000	Weichgummi, EPDM	Moosgummi, EPDM	schwarz	1,0 - 2,0 mm	50 m
d)	209-0206.1A-00000	Weichgummi, EPDM	Moosgummi, EPDM	schwarz	0,8 - 1,5 mm	50 m
e)	209-0228.00-00000	Weichgummi, EPDM	Moosgummi, EPDM	schwarz	1,0 - 2,5 mm	75 m
e)	209-0229.00-00000	Weichgummi, EPDM	Moosgummi, EPDM	schwarz	2,0 - 4,0 mm	75 m
e)	209-0230.00-00000	Weichgummi, EPDM	Moosgummi, EPDM	schwarz	4,0 - 6,0 mm	75 m

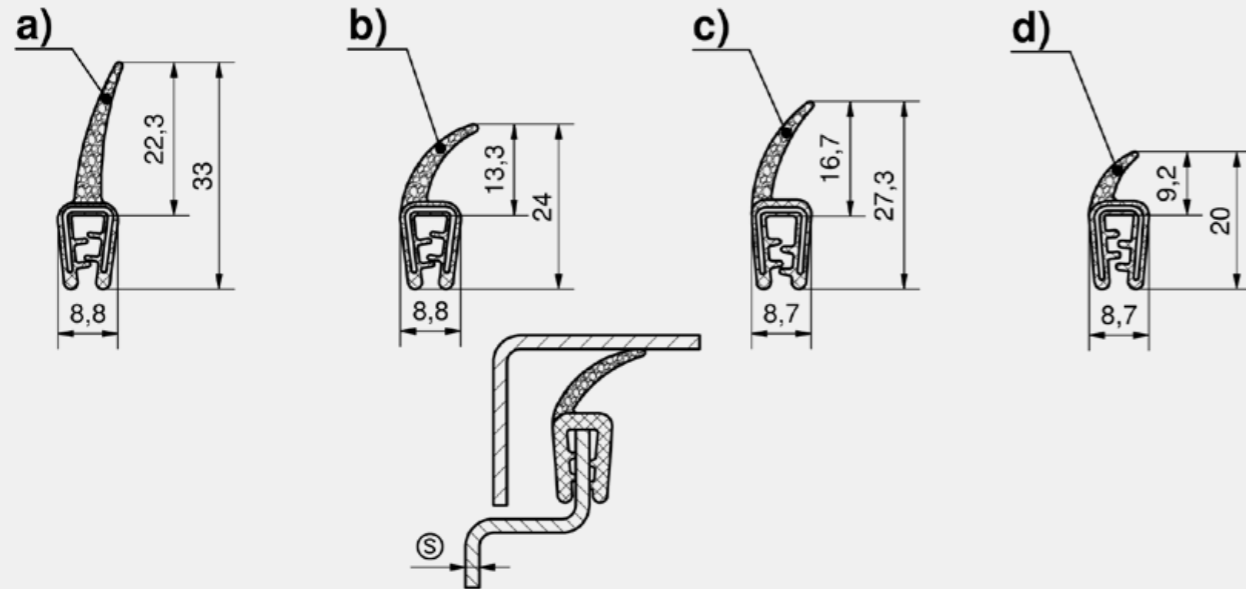


Vorteile

- Diese Dichtprofile bestehen im Dichtbereich aus EPDM - Moosgummi und im Klemmbereich aus massivem EPDM mit eingebettetem Metallklemmband.
- Beide Materialien werden im Extrusionsverfahren durch Vulkanisation miteinander verbunden.
- **Bauartgeprüft nach den Richtlinien der UL 157 und UL 50E.**

Werkstoffe

- **Dichtprofile:** EPDM
- **Träger:** Weichgummi
- **Dichtlippe:** Moosgummi



Dichtprofile, selbstklebend

	Produktnummer	Material	Material 2	Farbe	Klemmbereich	VE
a)	209-0219.00-00000	Weichgummi, EPDM	Moosgummi, EPDM	schwarz	1,0 - 2,5 mm	50 m
b)	209-0221.00-00000	Weichgummi, EPDM	Moosgummi, EPDM	schwarz	1,0 - 2,5 mm	50 m
c)	209-0237.00-00000	Weichgummi, EPDM	Moosgummi, EPDM	schwarz	1,0 - 3,0 mm	50 m
d)	209-0239.00-00000	Weichgummi, EPDM	Moosgummi, EPDM	schwarz	1,0 - 2,0 mm	50 m

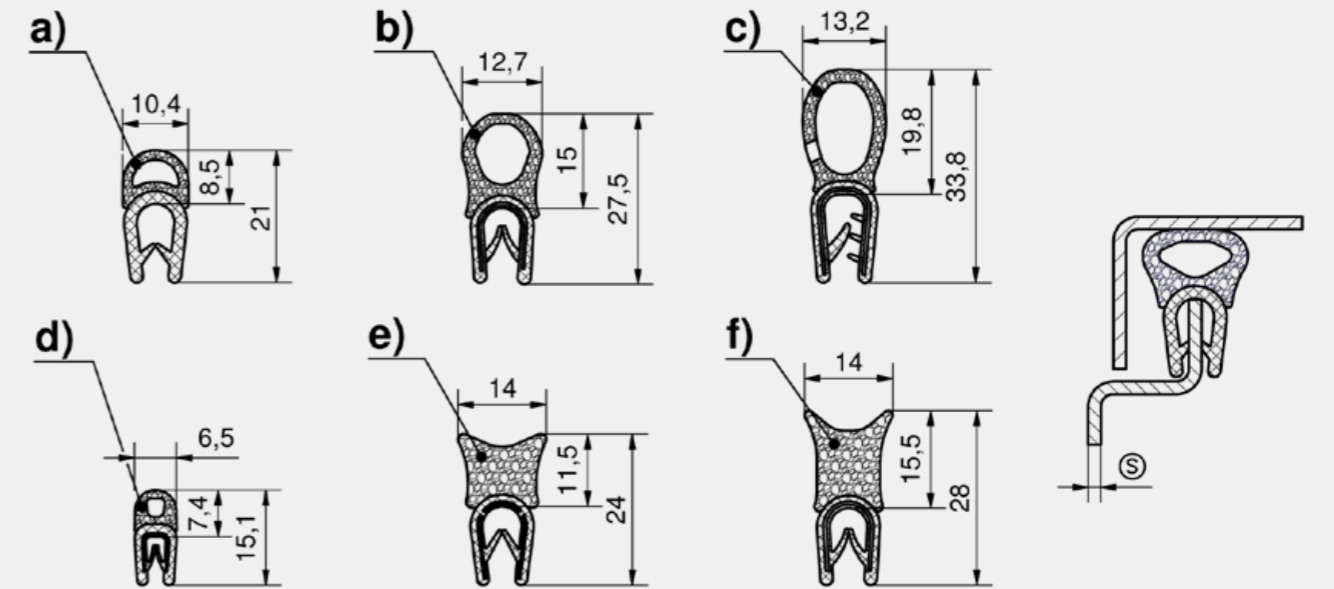


Vorteile

- Die Dichtprofile bestehen aus PVC mit aufgesiegelten Moosgummiprofilen.
- Diese Moosgummiprofile sind aus hochwertigen Synthesekautschuken gefertigt und zeichnen sich durch hohe Alterungsbeständigkeit und Elastizität aus.
- Bei Dichtprofilen PVC/ Moosgummi können bis zu 2 Klebestellen pro Rolle (Bundlänge) auftreten.

Werkstoffe

- **Träger:** PVC
- **Schlauch/ Dichtlippe:** Moosgummi EPDM



Dichtprofile, selbstklebend

	Produktnummer	Material	Material 2	Farbe	Klemmbereich	Breite B	Höhe H	VE
a)	209-0213.00-00000	PVC	Moosgummi, EPDM	schwarz	1,0 - 4,0 mm	10,4 mm	21 mm	50 m
b)	209-0215.00-00000	PVC	Moosgummi, EPDM	schwarz	1,0 - 4,0 mm	12,7 mm	27,5 mm	50 m
c)	209-0216.00-00000	PVC	Moosgummi, EPDM	schwarz	2,0 - 4,0 mm	13,2 mm	33,8 mm	50 m
d)	209-0222.00-00000	PVC	Moosgummi, EPDM	schwarz	1,0 - 2,0 mm	6,5 mm	15,1 mm	100 m
e)	209-0227.00-00000	PVC	Moosgummi, EPDM	schwarz	1,0 - 4,0 mm	14 mm	24 mm	50 m
f)	209-0238.00-00000	PVC	Moosgummi, EPDM	schwarz	1,0 - 4,0 mm	14 mm	28 mm	50 m

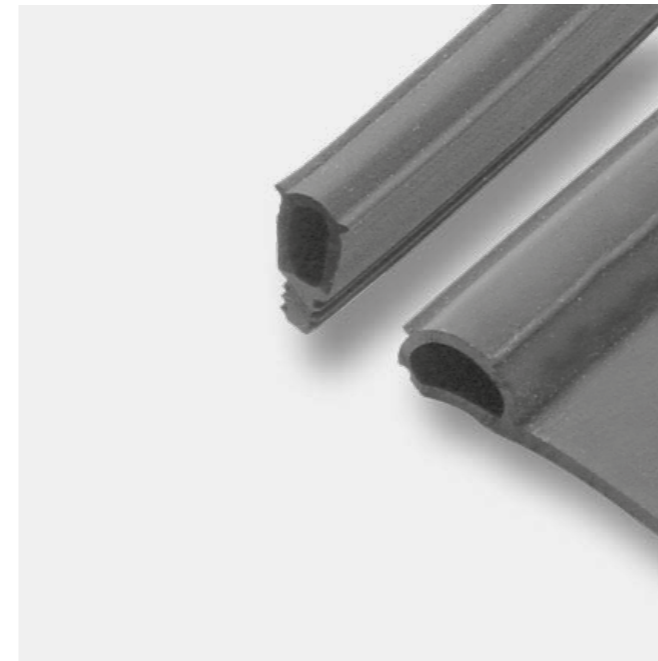


Vorteile

- Die Dichtprofile bestehen aus PVC mit aufgesiegelten Moosgummiprofilen.
- Diese Moosgummiprofile sind aus hochwertigen Synthesekautschuken gefertigt und zeichnen sich durch hohe Alterungsbeständigkeit und Elastizität aus.
- Bei Dichtprofilen PVC/ Moosgummi können bis zu 2 Klebestellen pro Rolle (Bundlänge) auftreten.

Werkstoffe

- Träger: PVC
- Schlauch/ Dichtlippe: Moosgummi EPDM

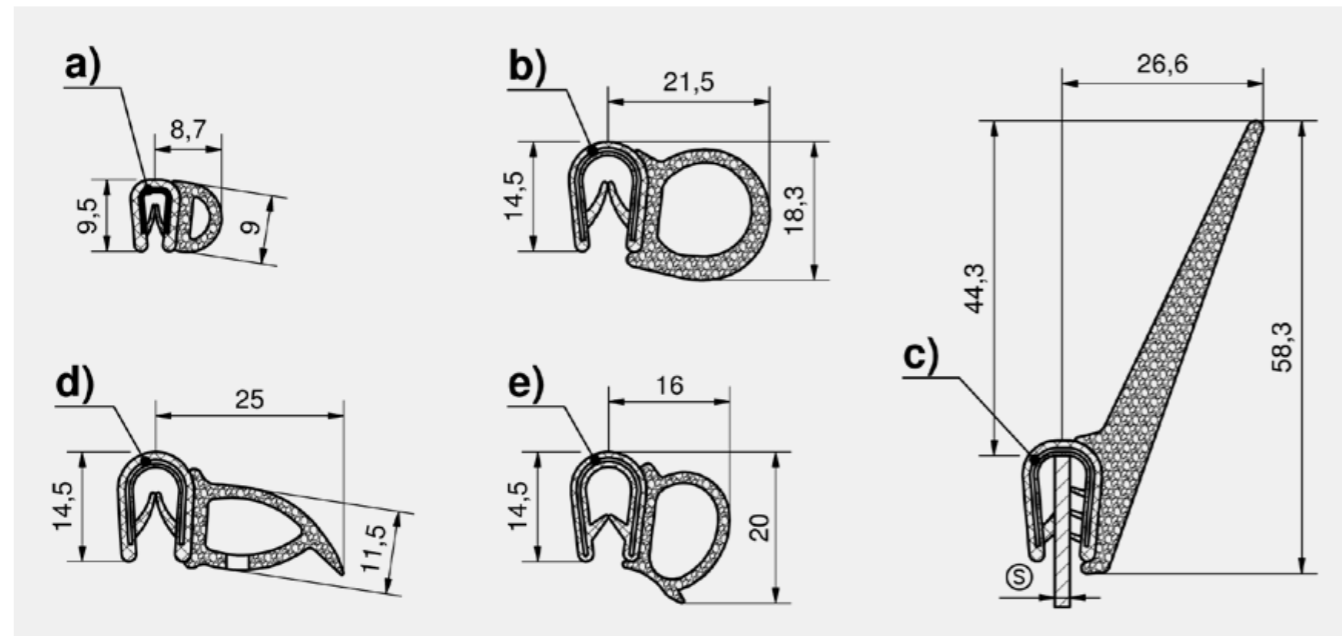


Vorteile

- Sonderprofile aus EPDM für den Einsatz gemäß der Einbaubeispiele.
- Bauartgeprüft nach den Richtlinien der UL 157 und UL 50E.

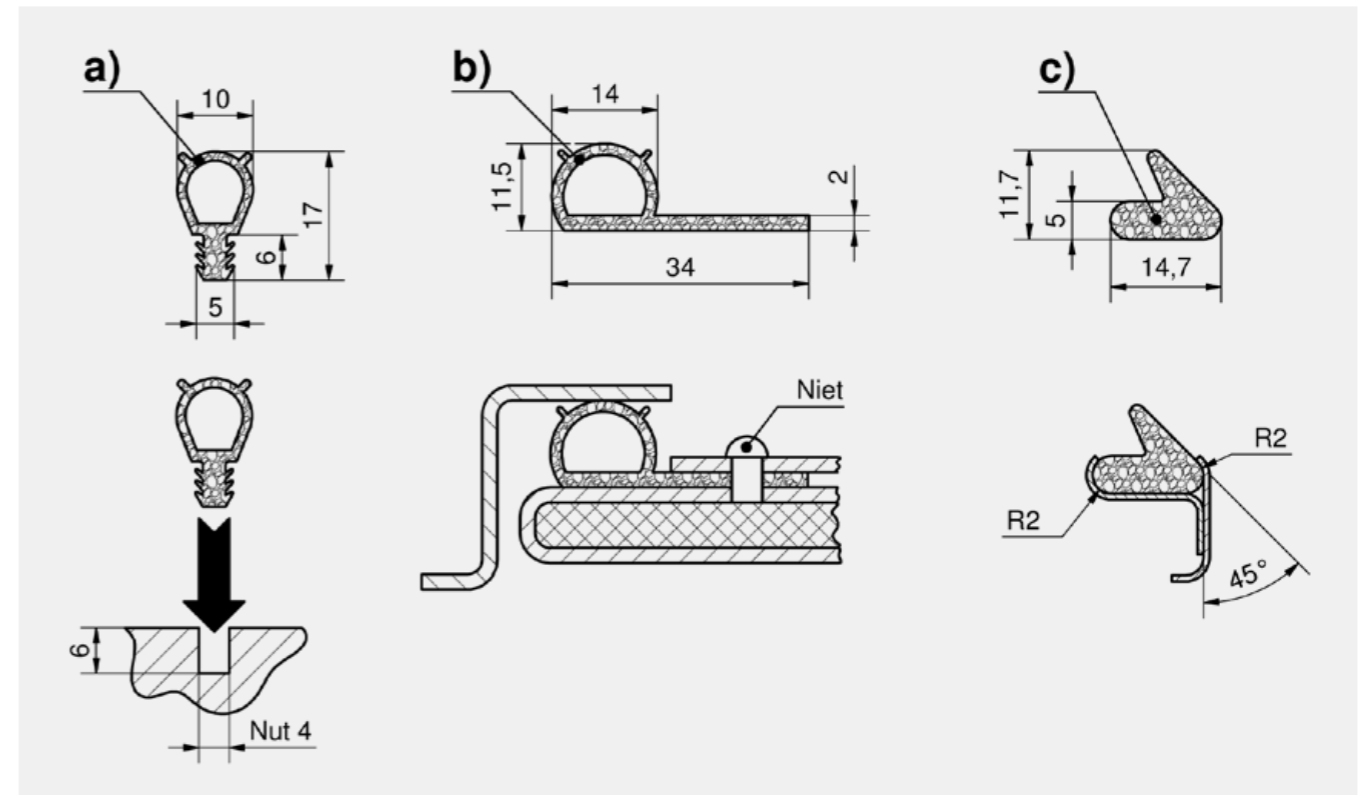
Werkstoffe

- Sonderprofile: EPDM
- Anmerkungen**
Toleranzangaben beachten!



Dichtprofile, selbstklebend

	Produktnummer	Material	Material 2	Farbe	Klembereich	VE
a)	209-0212.00-00000	PVC	Moosgummi, EPDM	schwarz	1,0 - 2,0 mm	100 m
b)	209-0214.00-00000	PVC	Moosgummi, EPDM	schwarz	1,0 - 4,0 mm	50 m
c)	209-0217.00-00000	PVC	Moosgummi, EPDM	schwarz	2,0 - 4,0 mm	25 m
d)	209-0218.00-00000	PVC	Moosgummi, EPDM	schwarz	1,0 - 4,0 mm	50 m
e)	209-0226.00-00000	PVC	Moosgummi, EPDM	schwarz	1,0 - 4,0 mm	50 m



EPDM Sonderprofile

	Produktnummer	Material	Farbe	Shore A	VE
a)	209-0704.00-00000	EPDM	schwarz		50 m
b)	209-1203.00-00000	EPDM	schwarz	55 °	50 m
c)	241-0903.00-00000	EPDM	schwarz	15 °	50 m



Vorteile

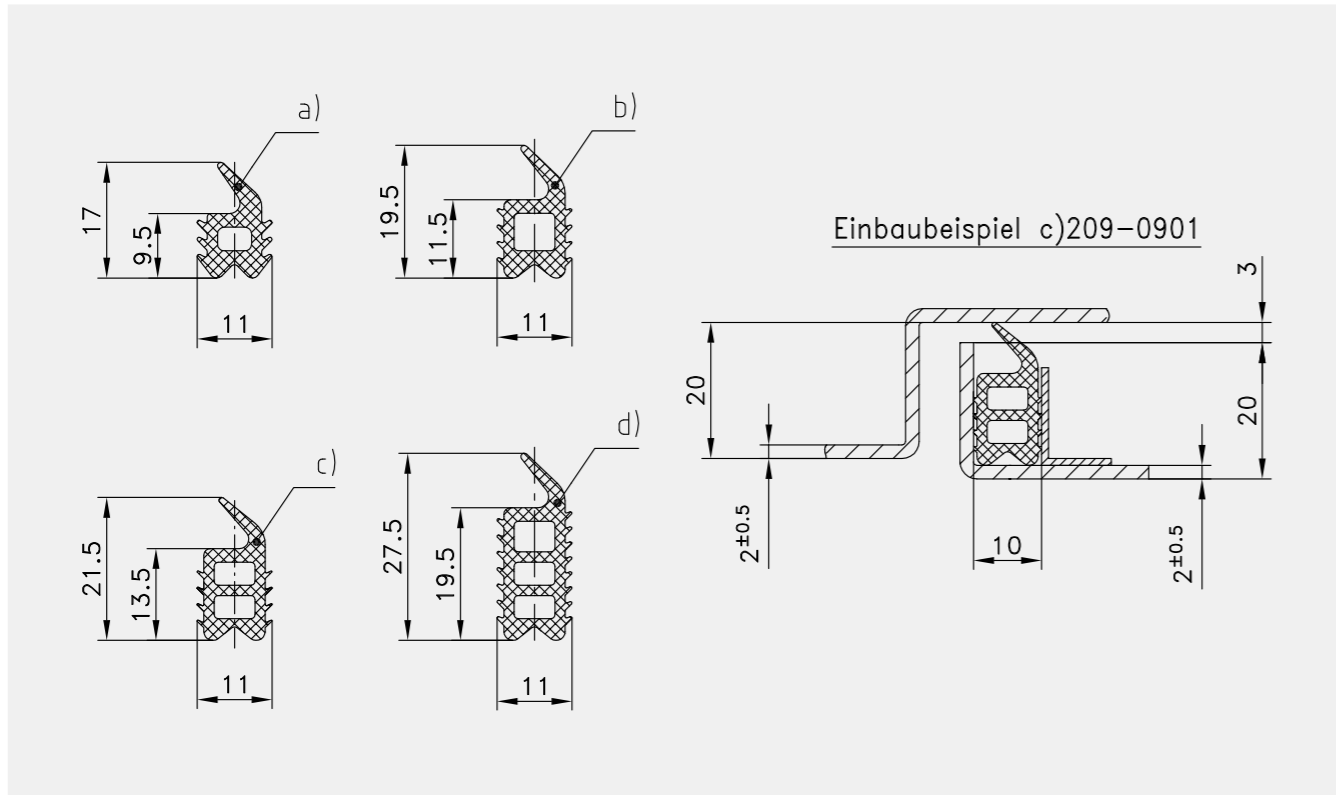
- Konventionelle Türdichtprofile aus PVC für die Montage in Dichtungskanälen.
- Verschiedene Ausführungen für unterschiedliche Abkantungen lieferbar.
- Für höhere Anforderungen an Abdichtung und Montagefreundlichkeit siehe Produkt-System 5-100.

Werkstoffe

- Türdichtprofil: PVC

Anmerkungen

Toleranzangaben beachten!



Türdichtprofile

	Produktnummer	Material	Farbe	Breite B	Höhe H	VE
a)	209-0903.00-00000	PVC	schwarz	11 mm	17 mm	20 m
b)	209-0902.00-00000	PVC	schwarz	11 mm	19,5 mm	20 m
c)	209-0901.00-00000	PVC	schwarz	11 mm	21,5 mm	20 m
d)	209-0904.00-00000	PVC	schwarz	11 mm	27,5 mm	20 m



Vorteile

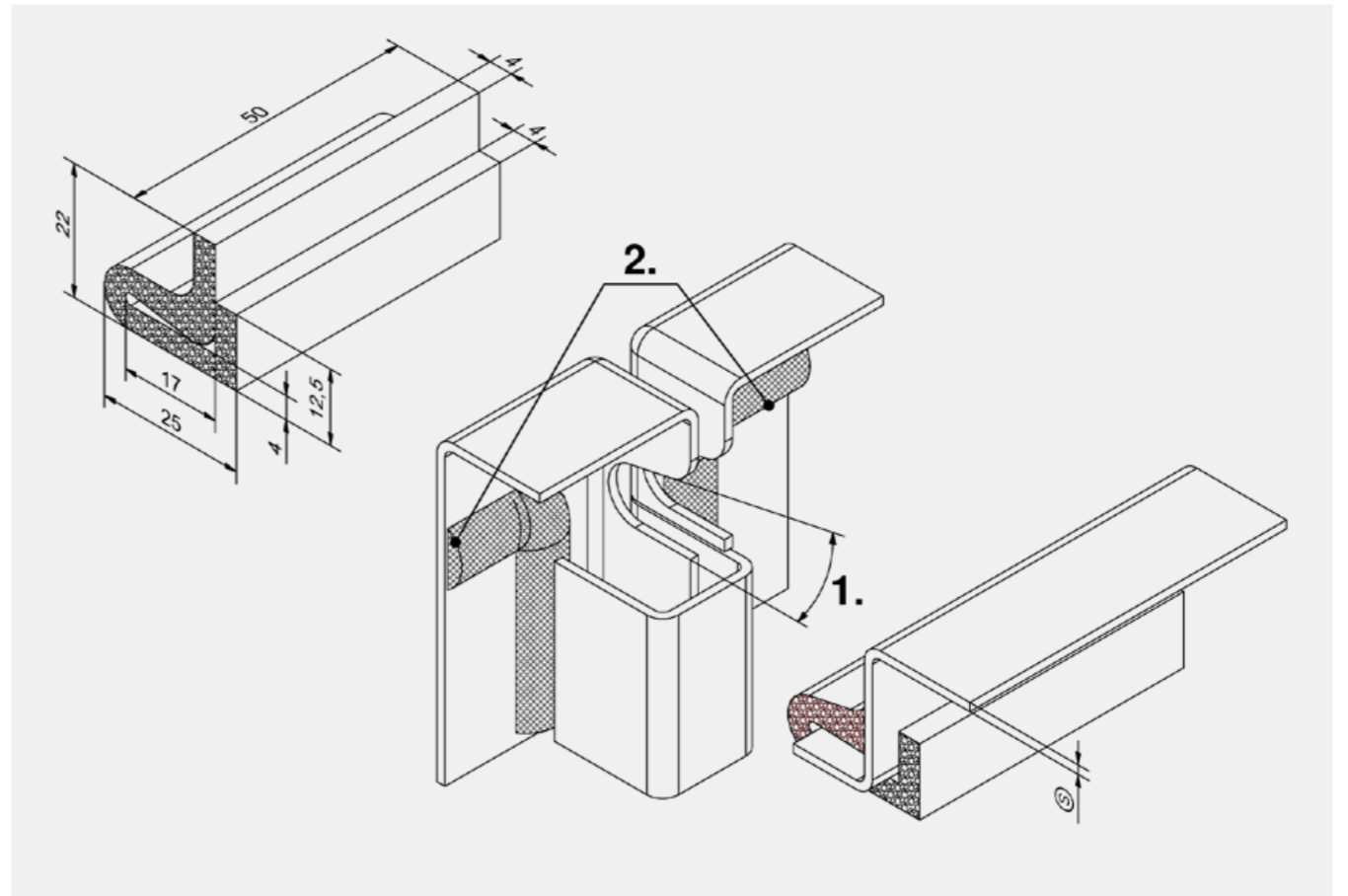
- Abdichtung für Doppeltüren.
- Bauartgeprüft nach den Richtlinien der UL 157 und UL 50E.

Werkstoffe

- Profil: EPDM

Anmerkungen

- s = 1,2 - 2mm
- 1. Winkel ist abhängig von der Türstärke. Standard ~30°
- 2. Geschäumte Dichtung
- Verpackungseinheit:** 10 Stück a 50mm.



Profil für Doppeltüren

Produktnummer	Material	Farbe	Breite B	Höhe H	Shore A
209-1204.00-00050	EPDM	schwarz	25 mm	22 mm	15 °



Vorteile

- Kantenschutzprofile kommen dort zur Anwendung, wo Blechkanten zu entschärfen bzw. zu verkleiden sind.
- Zusätzliche Blechbearbeitungen können vermieden werden. Ferner wird eine Zierwirkung erreicht.
- Die in PVC eingebetteten U-förmig gebogenen Metallklemmbänder bewirken einen festen Sitz auf Blechkanten, auch wenn Radien oder Krümmungen vorhanden sind.

Werkstoffe

- **Kantenschutzprofile:** PVC mit flexiblem Stahlkern

Anmerkungen

Die PVC-Ummantelung ist witterungsbeständig sowie temperaturfest innerhalb von ca. -40° bis +70°C.

Toleranzangaben beachten!



Vorteile

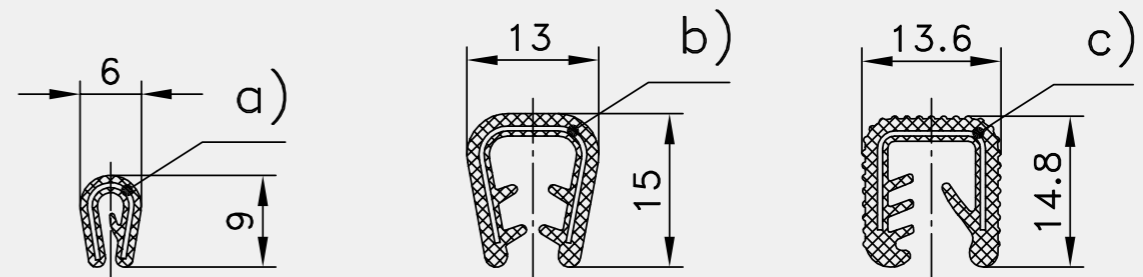
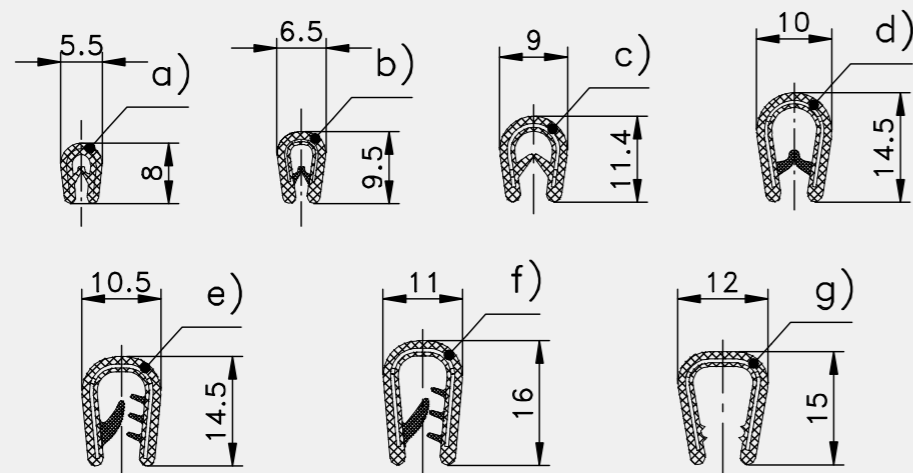
- Kantenschutzprofile kommen dort zur Anwendung, wo Blechkanten zu entschärfen bzw. zu verkleiden sind.
- Zusätzliche Blechbearbeitungen können vermieden werden. Ferner wird eine Zierwirkung erreicht.
- Die in EPDM eingebetteten U-förmig gebogenen Metallklemmbänder bewirken einen festen Sitz auf Blechkanten, auch wenn Radien oder Krümmungen vorhanden sind.
- **Bauartgeprüft nach den Richtlinien der UL 157 und UL 50E.**

Werkstoffe

- **Kantenschutzprofil:** EPDM, schwarz mit flexiblem Stahlkern

Anmerkungen

Toleranzangaben beachten!



Kantenschutzprofile

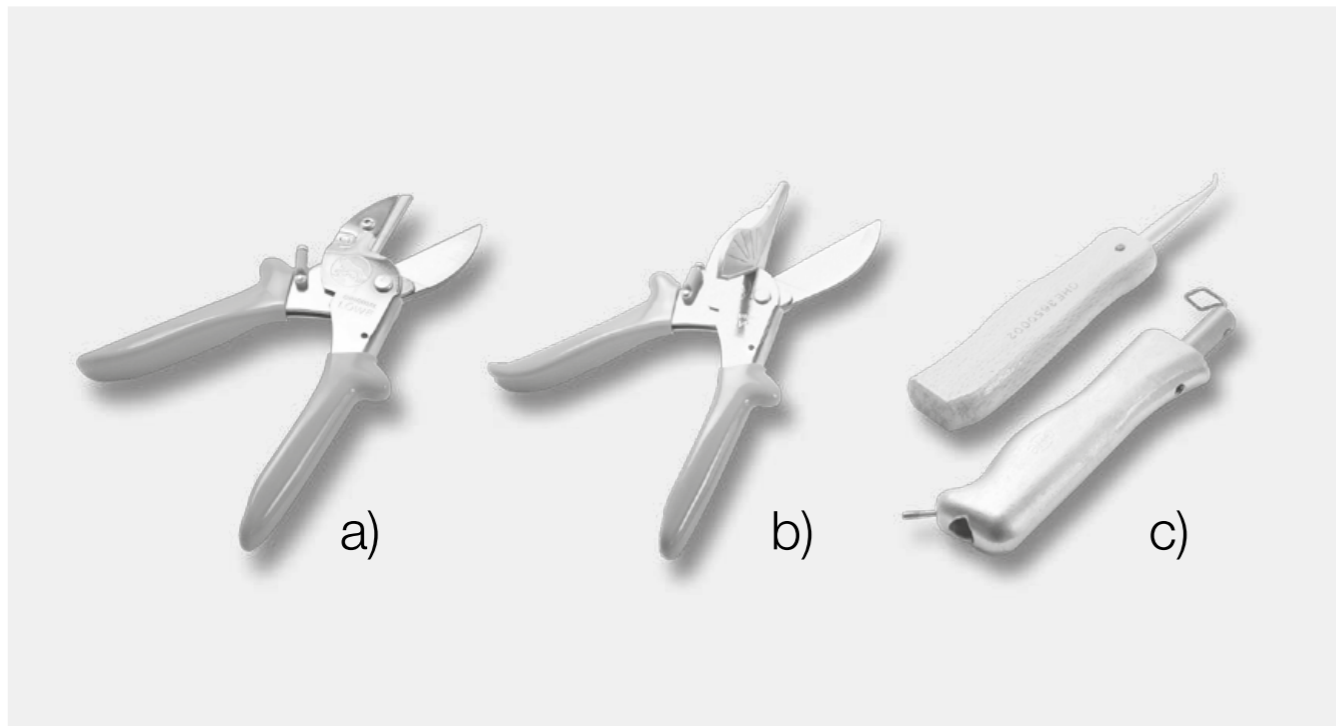
	Produktnummer	Material	Farbe	Klemmbereich	Breite B	Höhe H	VE
a)	209-0801.00-00000	PVC	schwarz, glatt	0,8 - 1,5 mm	5,5 mm	8 mm	50 m
b)	209-0802.00-00000	PVC	schwarz	1,0 - 2,0 mm	6,5 mm	9,5 mm	50 m
b)	209-0805.00-00000	PVC	weißgrau	1,0 - 2,0 mm	6,5 mm	9,5 mm	100 m
b)	209-0807.00-00000	PVC	silber	1,0 - 2,0 mm	6,5 mm	9,5 mm	100 m
c)	209-0808.00-00000	PVC	schwarz	1,0 - 2,0 mm	9 mm	11,4 mm	100 m
c)	209-0820.00-00000	PVC	schwarz	2,0 - 4,0 mm	9 mm	11,4 mm	100 m
d)	209-0803.00-00000	PVC	schwarz	1,0 - 4,0 mm	10 mm	14,5 mm	50 m
d)	209-0810.00-00000	PVC	anthrazit	1,0 - 4,0 mm	10 mm	14,5 mm	100 m
d)	209-0811.00-00000	PVC	hellgrau	1,0 - 4,0 mm	10 mm	14,5 mm	100 m
d)	209-0812.00-00000	PVC	weißgrau	1,0 - 4,0 mm	10 mm	14,5 mm	100 m
e)	209-0813.00-00000	PVC	schwarz	2,0 - 5,0 mm	10,5 mm	14,5 mm	100 m
f)	209-0814.00-00000	PVC	schwarz	2,0 - 4,0 mm	11 mm	16 mm	100 m
f)	209-0816.00-00000	PVC	schwarz	1,0 - 2,5 mm	11 mm	16 mm	100 m
f)	209-0817.00-00000	PVC	schwarz	4,0 - 6,0 mm	11 mm	16 mm	100 m
g)	209-0818.00-00000	PVC	schwarz	8,0 - 10,0 mm	12 mm	15 mm	100 m
g)	209-0815.00-00000	PVC	schwarz	6,0 - 8,0 mm	12 mm	15 mm	100 m
g)	209-0819.00-00000	PVC	hellgrau	6,0 - 8,0 mm	12 mm	15 mm	100 m

Kantenschutzprofile

	Produktnummer	Material	Farbe	Klemmbereich	Breite B	Höhe H	VE
a)	209-0824.00-00000	EPDM	schwarz	1,0 - 2,0 mm	6 mm	9 mm	100 m
b)	209-0825.00-00000	EPDM	schwarz	5,0 - 8,0 mm	13 mm	15 mm	100 m
c)	209-0826.00-00000	EPDM	schwarz	5,0 - 6,0 mm	13,6 mm	14,8 mm	100 m

Vorteile

- Scheren zum Ablängen der Dichtprofile.
- Schere mit Winkelmesser.
- Einziehwerkzeug für Fensterprofile 5-130/5-131.
- Klebstoff für EPDM zum Verbinden der Dichtprofile zu Ringen.



Zubehör Profile

	Produktnummer	Name	Ösenbreite
a)	209-1001.00-00000	Universalschere	
b)	209-1002.00-00000	Gehrungsschere	
c)	209-1003.00-00000	Einziehwerkzeug für Klemmprofile, inkl. Öse 701-7068	
	701-7066.00-00000	Öse für Einziehwerkzeug, klein	9,4 mm
	701-7067.00-00000	Öse für Einziehwerkzeug, mittel	10,6 mm
	701-7068.00-00000	Öse für Einziehwerkzeug, groß	14 mm
	209-7054.00-00000	Klebstoff für EPDM, 50g	

Vorteile

- Eckenradius zur Montageerleichterung und RADIUSERZEUGUNG für die Montage von selbstklemmenden Dichtprofilen in 90° Innenecken.
- Der Eckenradius wird einfach durch das selbstklemmende Dichtprofil am Flansch des Gehäuseprofils fixiert und in Position gehalten.
- Durch den Eckenradius entfällt das aufwendige Anschweißen und Verputzen von Knotenblechen.
- Der Eckenradius wird erst nach der Lackierung eingelegt und mit dem Dichtprofil montiert.
- Durch die integrierte Schraubbuchse am eingelegten Eckenradius lassen sich die Gehäuseabdeckungen kostensparend verschrauben.



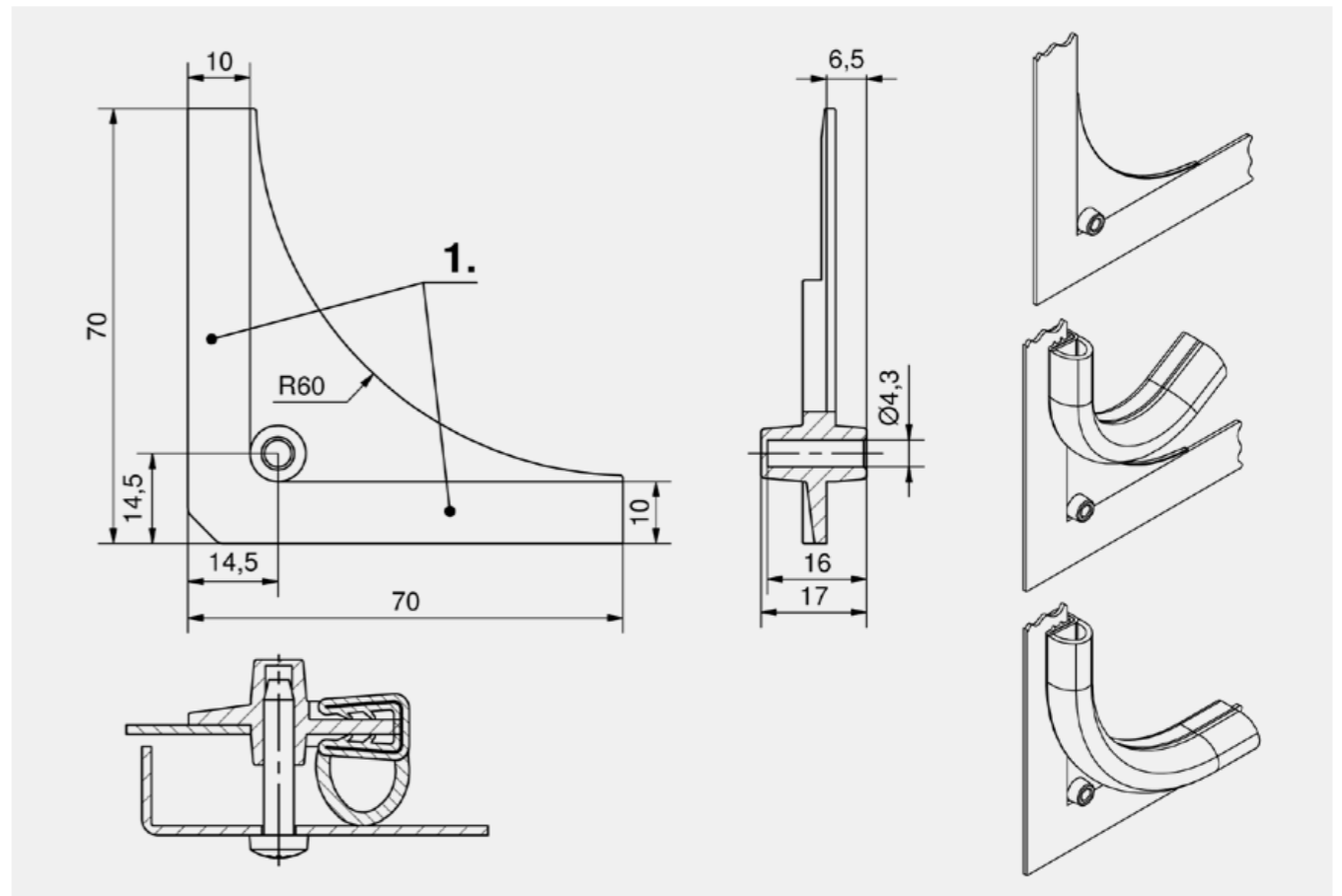
Werkstoffe

- Eckenradius: PA6 30GF, schwarz



Anmerkungen

1. Anlagefläche



Zubehör Profile

Produktnummer	Bezeichnung	Oberfläche
209-4204.52-00000	Eckenradius für selbstklemmende Profile	schwarz

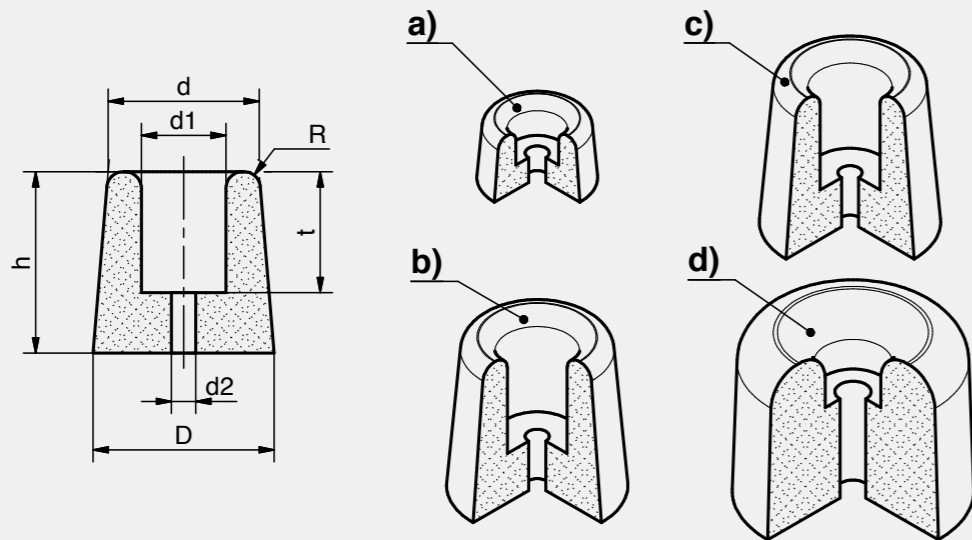


Vorteile

- Gummipuffer in unterschiedlichen Ausführungen.
- Universell einsetzbar und aus Gummi gefertigt, haben sie eine lange Lebensdauer und sind eine preiswerte Lösung für viele Einsätze.
- Schutz vor Beschädigung anderer Bauteile an Türen beim Auf- bzw. Zuklappen.
- Als FüÙe verwendet wirken sie gleichzeitig schwingungsabsorbierend.
- Heftige Bewegungen werden gedämpft.
- Ein Zerkratzen des Bodens wird verhindert.

Werkstoffe

■ **Gummipuffer:**
EPDM 30% / NR 70%,
schwarz, Shore A 70-80°



Gummipuffer

	Produktnummer	h	D	d	d1	d2	t	R
a)	209-3001.00-00000	12 mm	20 mm	18 mm	10 mm	4 mm	7 mm	2 mm
b)	209-3002.00-00000	30 mm	30 mm	25 mm	14 mm	4 mm	20 mm	2,75 mm
c)	209-3003.00-00000	22,5 mm	20 mm	19 mm	10 mm	4 mm	8 mm	2 mm
d)	209-3004.00-00000	32 mm	40 mm	38 mm	13 mm	6 mm	12 mm	6 mm

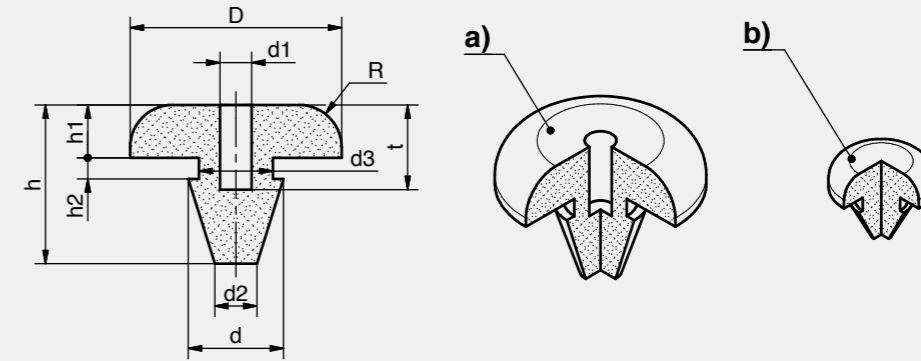


Vorteile

- Pilzpuffer in unterschiedlichen Ausführungen.
- Universell einsetzbar und aus Gummi gefertigt, haben sie eine lange Lebensdauer und sind eine preiswerte Lösung für viele Einsätze.
- Schutz vor Beschädigung anderer Bauteile an Türen beim Auf- bzw. Zuklappen.
- Als FüÙe verwendet wirken sie gleichzeitig schwingungsabsorbierend.
- Heftige Bewegungen werden gedämpft.
- Ein Zerkratzen des Bodens wird verhindert.

Werkstoffe

■ **Pilzpuffer:**
EPDM 30% / NR 70%,
schwarz, Shore A60°



Pilzpuffer

	Produktnummer	D	d	d1	d2	d3	h	h1	h2	t	R
a)	209-3101.00-00000	20 mm	9 mm	3 mm	4 mm	7 mm	15 mm	5 mm	2 mm	8 mm	4 mm
b)	209-3102.00-00000	10 mm	6 mm		2 mm	5 mm	8,5 mm	3 mm	1,5 mm		2 mm

Geltend nach DIN 7716

1. Geltungsbereich

Die nachstehenden Richtlinien gelten für Gummierzeugnisse in reiner und mit anderen Werkstoffen zusammengesetzter Form und zwar für Elastomere aus Naturkautschuk und/oder Synthetikgummi sowie für Verklebungen und Lösungen.

2. Allgemeines

Unter ungünstigen Lagerungsbedingungen oder bei unsachgemäßer Behandlung ändern die meisten Gummierzeugnisse ihre physikalischen Eigenschaften. Sie können z.B. durch übermäßige Verhärtung, Weichwerdung, bleibende Verformung sowie durch Abblättern, Risse oder sonstige Oberflächenschäden unbrauchbar werden. Die Veränderungen können durch die Einwirkung von Sauerstoff, Ozon, Wärme, Licht, Feuchtigkeit, Lösungsmittel oder die Lagerung unter Spannung verursacht werden. Sachgemäß gelagerte und behandelte Gummierzeugnisse bleiben über einige Jahre fast unverändert in ihren Eigenschaften.

3. Lagerraum

Der Lagerraum soll kühl, trocken, staubfrei und mäßig gelüftet sein.

3.1 Temperatur

Die Lagertemperatur soll bei 15°C liegen und darf 25°C nicht überschreiten, da es sonst zu einer Veränderung der physikalischen Eigenschaften oder Verkürzung der Lebensdauer kommen kann. Die Lagertemperatur sollte ebenfalls nicht kälter als -10°C sein. Niedrigere Temperaturen sind für Gummierzeugnisse im allgemeinen nicht schädlich, doch können diese bei tieferen Temperaturen sehr steif werden. Stark gekühlte Erzeugnisse sind vor der Inbetriebnahme über längere Zeit auf 20°C zu bringen. Klebstoffe und Lösungen dürfen nicht kälter als 0°C, Gummierzeugnisse aus gewissen Chloroprenkautschuktypen unter Umständen nicht unter 12°C gelagert werden.

3.2 Heizung

Bei Heizung des Lagerraumes sind Heizkörper und Leitungen abzuschirmen. Die Wärmequellen in den Lagerräumen sollen so ausgelegt sein, dass die Temperatur der eingelagerten Artikel 25°C nicht übersteigt. Der Abstand zwischen Heizkörper und Lagergut muss mindestens 1 m betragen.

3.3 Feuchtigkeit

Das Lagern von Gummierzeugnissen in feuchten Lagerräumen soll vermieden werden. Es darf keine Kondensation entstehen. Die relative Luftfeuchtigkeit liegt am günstigsten unter 65%.

3.4 Beleuchtung

Die Gummierzeugnisse sollten vor Licht geschützt werden, insbesondere vor direkter Sonnenbestrahlung und vor starkem künstlichen Licht mit einem hohen ultravioletten Anteil. Die Fenster der Lagerräume sind aus diesem Grund mit einem roten oder orange-farbenen (keinesfalls blauen) Schutzanstrich zu versehen. Alle Lichtquellen, die ultraviolette Strahlen aussenden, wirken schädigend. Vorzuziehen ist eine Raumbelichtung mit normalen Glühlampen.

3.5 Sauerstoff und Ozon

Die Gummierzeugnisse sollen vor Luftwechsel, vor allem vor Zugluft geschützt werden, wie z.B. durch Einhüllen, durch Lagerung in luftdichten Behältern. Dies bezieht sich vor allem auf Artikel mit einer großen Oberfläche im Verhältnis zum Volumen, z.B. gummierte Stoffe oder zellige Artikel. Da Ozon besonders schädlich ist, dürfen die Lagerräume keinerlei Ozon erzeugende Einrichtungen enthalten, wie z.B. fluoreszierende Lichtquellen, Quecksilberdampflampen, Elektromotoren oder sonstige Geräte, welche Funken oder elektrische Entladungen erzeugen können. Verbrennungsgase u. Dämpfe, die durch photochemische Vorgänge zu Ozonbildung führen können, sollten beseitigt werden. Lösungsmittel, Kraftstoffe, Schmierstoffe, Chemikalien, Säuren, Desinfektionsmittel u.a. dürfen im Lagerraum nicht aufbewahrt werden. Gummilösungen sind unter Beachtung der behördlichen Vorschriften über die Lagerung und Beförderung brennbarer Flüssigkeiten in einem besonderen Raum zu lagern.

4. Lagerung

Es ist darauf zu achten, dass Gummierzeugnisse spannungsfrei, d.h. ohne Zug, Druck oder sonstige Verformungen gelagert werden, da Spannungen sowohl eine bleibende Verformung als auch eine Rissbildung begünstigen. Bestimmte Metalle, im besonderen Kupfer und Mangan wirken auf Gummierzeugnisse schädigend. Deshalb dürfen Gummierzeugnisse nicht in Kontakt mit diesen Metallen gelagert werden, sondern müssen durch Verpackung oder durch Abschluss mit einer Schicht eines geeigneten Stoffes, z.B. Papier oder Polyäthylen geschützt werden. Die Werkstoffe der Behälter des Verpackungs- und Abdeckmaterials dürfen keine für die Gummierzeugnisse schädlichen Bestandteile enthalten, wie z.B. Kupfer oder kupferhaltige Legierungen. Benzin, Öl und dergleichen sowie Weichmacher enthaltende Folien dürfen zur Verpackung nicht verwendet werden. Werden Gummierzeugnisse eingepudert, so darf der Puder keine für die Gummierzeugnisse schädlichen Bestandteile enthalten. Geeignete Stoffe zum Einpudern sind Talkum, Schlemmkreide, feinkörniges Glimmerpulver und Reisstärke. Das gegenseitige Berühren von Gummierzeugnissen verschiedener Zusammensetzung ist zu vermeiden, besonders für Gummierzeugnisse verschiedener Farben. Sie sollten möglichst nur kurz im Lager verbleiben. Bei langfristiger Lagerung ist darauf zu achten, dass neu hinzukommende Erzeugnisse von den schon vorhandenen getrennt gelagert werden.

5. Reinigung und Wartung

Die Reinigung von Gummierzeugnissen kann mit Seife und warmem Wasser erfolgen. Die gereinigten Artikel sind bei Raumtemperatur zu trocknen. Nach einer längeren Lagerung (6 - 8 Monate) können die Erzeugnisse mit einer 1,5% igen Natriumbikarbonatlösung gereinigt werden. Die Reste der Reinigungsflüssigkeit sind mit Wasser abzuspülen. Wirksame und besonders schonende Reinigungsmittel werden vom Hersteller empfohlen. Lösungsmittel wie Trichloräthylen, Tetrachlorkohlenstoffe sowie Kohlenwasserstoffe dürfen zum Reinigen nicht verwendet werden. Weiter verbietet sich hierfür die Benutzung von scharfkantigen Gegenständen wie Drahtbürste, Schmirgelpapier, usw.

Elastomer-Bezeichnungen in Anlehnung an ASTM D 1418-76

CR	Polychlorbutadien, z.B. Neoprene
EPDM	Äthylen-Propylen-Terpolymere, z.B. Keltan
NBR	Acrylnitril-Butadiencopolymere, z.B. Perbunan
NR	Naturkautschuk (Polyisopren)

Elastomere und ihre Eigenschaften

Chemische Bezeichnung	Natur-Kautschuk	Nitril-Kautschuk	Chloropren-Kautschuk	Athylen-Propylen-Dien-Kautschuk
Kurzbezeichnung nach ASTM D 1418-76	NR	NBR	CR	EPDM
Härtebereich (Shore A) +/-5	40-90	45-90	40-90	40-85
Zerreißeigenschaft N/mm ²	4-15	4-14	5-15	6-13
Rückprallelastizität bei 20°C	++	0	+	+
Abriebwiderstand	++	+	+	+
Elastisches Verhalten	++	+	+	+
Chemische Beständigkeit ^A	+	0	+	++
Ölbeständigkeit ^A	-	++	+	-
Kraftstoffbeständigkeit ^A	keine	+	-	-
Lösungsmittelbeständigkeit ^A	-	+	+	0
Temperaturbeständigkeit °C ^B	-40 bis +80	-30 bis +100	-25 bis +100	-40 bis +100
Ozonbeständigkeit	0	0	++	++
allg. Witterungsbeständigkeit	+	+	++	++
Gasundurchlässigkeit	0	+	+	0
Widerst. geg. bleibende Verformung ^C	++	+	+	+
Bindung zu Metall	++	0	+	0
Dielektrische Eigenschaften	++	-	0	++

Anmerkungen/Zeichenerklärung

- A = Wegen der Vielzahl möglicher Chemikalien, Lösungsmittel, Einsatztemperaturen und -zeiten können die angegebenen Bewertungen im Einzelfall Veränderungen aufweisen. Insbesondere kann ein Elastomerat, das im allgemeinen geringe Beständigkeit aufweist, gegen bestimmte Medien sehr gute Resistenz zeigen.
- B = Es handelt sich um Grenzwerte, die je nach Zusammenstellung der Mischung schwanken können. Der Dauereinsatz in den Grenzbereichen bringt eine Änderung der physikalischen Werte mit sich. Für extreme Beanspruchung sind besondere Elastomer-Mischungen erforderlich.
- C = Bei relativ tiefen oder hohen Temperaturen sinkt der Widerstand allgemein.

- ++ = ausgezeichnet bis sehr gut
- + = gut
- o = befriedigend bis mäßig
- = gering bis schlecht

Die hier zusammengeführten Toleranztabellen aus den jeweiligen Normen dienen der schnelleren Zuordnungsfähigkeit von Freimaßtoleranzen bei den entsprechenden Anwendungen.

(Nicht anwendbar, wenn Zeichnungsmaße direkt toleriert sind.)

Formteile aus Weichgummi (Elastomere) in Anlehnung an DIN 7715 M4

Nennbereich [mm]	Toleranz ± [mm]
- 6,3	0,5
> 6,3 - 10,0	0,7
> 10,0 - 16,0	0,8
> 16,0 - 25,0	1,0
> 25,0 - 40,0	1,3
> 40,0 - 63,0	1,6
> 63,0 - 100,0	2,0
> 100,0 - 160,0	2,5
> 160,0	1,5 %

Voll-/ Weichgummiprofile (Querschnitte) in Anlehnung an DIN ISO 3302-1 E2

Nennbereich [mm]	Toleranz ± [mm]
- 1,5	0,25
> 1,5 - 2,5	0,35
> 2,5 - 4,0	0,40
> 4,0 - 6,3	0,50
> 6,3 - 10,0	0,70
> 10,0 - 16,0	0,80
> 16,0 - 25,0	1,00
> 25,0 - 40,0	1,30
> 40,0 - 63,0	1,60
> 63,0 - 100,0	2,00

Moosgummiprofile (Querschnitte) in Anlehnung an DIN ISO 3302-1 E3

Nennbereich [mm]	Toleranz ± [mm]
- 1,5	0,4
> 1,5 - 2,5	0,5
> 2,5 - 4,0	0,7
> 4,0 - 6,3	0,8
> 6,3 - 10,0	1,0
> 10,0 - 16,0	1,3
> 16,0 - 25,0	1,6
> 25,0 - 40,0	2,0
> 40,0 - 63,0	2,5
> 63,0 - 100,0	3,2

Fixlängentoleranzen (Gummi) in Anlehnung an DIN ISO 3302-1 L3

Nennbereich [mm]	Toleranz ± [mm]
- 40	1,6
> 40 - 63	2,0
> 63 - 100	2,5
> 100 - 160	3,2
> 160 - 250	4,0
> 250 - 400	5,0
> 400 - 630	6,3
> 630 - 1000	10,0
> 1000 - 1600	12,5
> 1600 - 2500	16,0
> 2500 - 4000	20,0
> 4000	2 %

PVC-Profile (Querschnitte) in Anlehnung an DIN 16941 3A und 3B

Nennbereich [mm]	Toleranz ± [mm]
- 3	0,4
> 3 - 6	0,6
> 6 - 10	0,7
> 10 - 18	0,8
> 18 - 30	1,0
> 30 - 50	1,2
> 50 - 80	1,5
> 80 - 120	1,9
> 120 - 180	2,3
> 180 - 250	2,8
> 250 - 320	3,5
> 320	1,4 %

Fixlängentoleranzen (PVC) in Anlehnung an DIN 16941 4B

Nennbereich [mm]	Toleranz ± [mm]
- 400	5,0
> 400 - 1000	10,0
> 1000 - 2500	20,0
> 2500 - 6000	30,0
> 6000	2 %



Kantenschutzprofile PVC

Finden Sie auf Seite 676