





Seite 473

Mit und ohne Schloss.

Ob mit Zylinder oder ohne – unsere Verschlüsse erfüllen höchste Ansprüche wie Langlebigkeit, Leichtgängigkeit und Komfort.



www.eleinebydirak.com

Lieber smart? Aber gerne.

Der elektronische Drehfallenverschluss MLU1003 ist die Lösung für eine smarte und verdecktliegende Verschlusslösung an z.B. Paketstationen. Er lässt sich leicht in ein Zutrittskontrollsystem integrieren und sein Öffnungsstatus ist auswertbar.



Seite 403

Zwei in einem.

Der Arretierstift sichert nicht nur Auszüge, sondern lässt sich auch perfekt als Scharnier verwenden.



Seite 448

Nur von vorne.

Der Kompressions-Hebelverschluss besticht durch frontseitige Montage in die Einbauöffnung. Ein umständliches Montieren von innen entfällt.



MIT DEM VIERBEINER SICHER IN DEN URLAUB FAHREN?

Das ist mit unserem Verschluss für Kleintierboxen kein Problem. Der Fallenverschluss 6-151 verschließt sich selbstständig, während die Tür zufällt. Von innen kann die verschlossene Tür nicht geöffnet werden, da der Griff hierzu geschoben werden muss.

Seite 421



Seite 418

DIRAK-SNAP-Technologie. Einzigartig.

Wussten Sie schon? Eine Vielzahl unserer Produkte ist auch mit der DIRAK-SNAP-Technologie erhältlich.



Seite 409

Sicher, fest und korrosionsbeständig kommt der neue Spannverschluss aus Polyamid daher und eignet sich für Innen- und Außenräume.



Seite 426

Robust und flexibel.

Das robuste Fallenschloss mit flexibler Profil-Halbzyklinderaufnahme ermöglicht zuverlässiges Schließen in unterschiedlichen Einbaulagen.



Verschlüsse

Mit Falle

Seite: 417–422, 426–429, 478

Mit Schnapp-
verschluss

Seite: 399–401, 423

Mit Riegel

Seite: 415, 424, 430, 470–472

Mit
Kompression

Seite: 412–413, 432, 438,
444–446, 448–456, 463

Mit Plättchen-
zylinder

Seite: 400–401, 418–422,
448–453, 458, 473

Für
Profil-Halb-
zylinder

Seite: 424–427, 430–442

Für Betätigung

Seite: 416, 428, 444–446,
448–449, 458–459, 476

Für Vorhang-
schloss

Seite: 408, 456–457, 468–469

Für
Schiebetüren

Seite: 473–476



398 Schnellverschluss [1-030] 399 Schnappverschluss [1-060] 400 Schnappverschluss L30 [1-500] 401 Schnappverschluss Pr20.1 [1-501] 402 Rastbolzen mit Handhabe [6-210] 403 Rastbolzen mit Handhabe [6-211]



404 Rastbolzen mit Rast-sperre [6-212] 405 Stiftscharnier Pr02 120° [4-394] 406 Verstellbare Klemm-hebel [6-141] 407 Spannverschluss Edelstahl [7-320] 408 Spannverschluss mit Federbügel Edelstahl [7-320.01] 409 Spannverschluss PA [6-240]



410 Einschubverriegelung [1-068] 411 DST Einschubverriegelung [1-069DST] 412 DST Spann-Drehriegel [1-070DST] 413 DST Spann-Drehriegel [1-072DST] 414 Doppelkugelschnäp-per [6-130] 415 Federriegel [6-120]



416 Flächenbündiger Klappenverschluss [6-1381] 417 Fallverschluss Edelstahl [7-330] 418 DST Fallenebelverschluss PrC [2-060DST] 419 Fallverschluss [6-127] 420 Fallverschluss [6-150] 421 Fallverschluss [6-151]



422 DST Fallverschluss PrA [6-125DST] 423 Schnappverschluss [6-122] 424 Riegelschloss für Profil-Zylinder [6-114] 425 Kunststoffschlüssel-schild [6-115] 426 Fallenschloss für Profil-Halbzy-linder [6-111] 427 Fallenschloss für zwei Profil-Halbzy-linder [6-111.01]



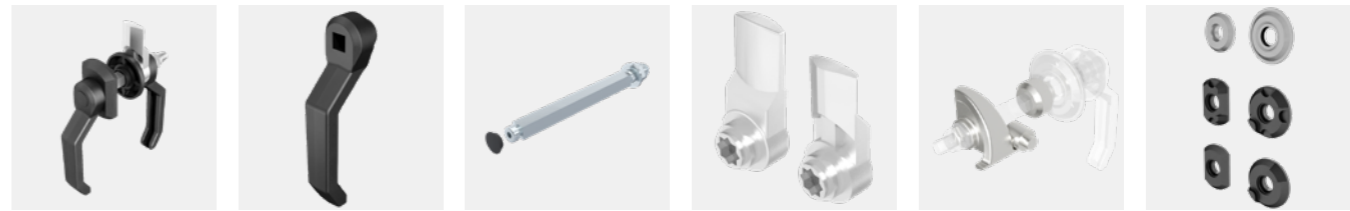
428 Fallenschloss für Betätigung [6-111.02] 429 Unterfütterung für Fallenschloss [6-111.03] 430 Kastenriegelschloss [6-110] 432 Kompressions-Ver-schluss PHZ [6-500] 434 Mehrpunkt-Ver-schluss PHZ, senk-recht [6-501] 436 Mehrpunkt-Ver-schluss PHZ, horizontal [6-501.01]



438 Kompressions-Ver-schluss PHZ mit Schlüsselschild [6-502] 440 Mehrpunkt-Ver-schluss PHZ mit Schlüsselschild [6-503] 442 Mehrpunkt-Ver-schluss PHZ mit Schlüsselschild [6-503.01] 444 Kompressions-Ver-schluss mit Betäti-gung [6-504] 446 Verschlusselement [6-510] 447 Flachstange für Mehrpunkt-Ver-schluss [6-511]



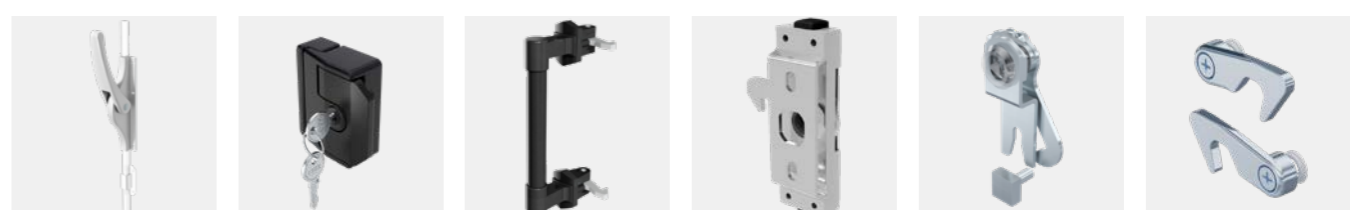
448 Kompressions-Hebelverschluss [6-160] 450 Kompressions-Hebelverschluss [6-160.01] 452 Kompressions-Hebelverschluss PA [6-162] 453 Kompressions-Hebelverschluss [6-167] 454 Kompressions-Ver-schluss PA [6-166] 456 Kompressions-Ver-schluss [1-205]



458 Hebelverschluss-System für die Klima-technik [6-280] 460 Hebel innen, für Hebelverschluss [6-280.01] 461 Achsen für Hebelver-schlüsse [6-280.02] 462 Zungen für Hebel-ver-schlüsse [6-280.03] 463 Kompressionszunge für Hebelverschlüsse [6-280.04] 464 Rosetten für Hebel-verschluss [6-280.05]



466 Klemmbügelver-schluss [6-140] 467 Hebelverschluss [6-270] 468 L-Griff M10 für Vorhangschloss Edelstahl [7-073.01] 469 L-Griff 3/8" für Vorhangschloss Edelstahl [7-073.02] 470 Treibriegel □ 10 [6-320.01] 471 Treibriegel □ 13 [6-320.02]



472 Treibriegel □ 16 [6-320.03] 473 Schiebetürverschluss [6-152] 474 Maschinengriff für Schiebetüren [6-1680] 476 Schiebetürschloss [1-415] 477 Hebelhaken-Ver-schluss [1-250] 478 Fallenzunge für Dreh-riegel Pr20.1 [1-265]

Verschlüsse

Verschlüsse



IP 65

RoHS WEEE

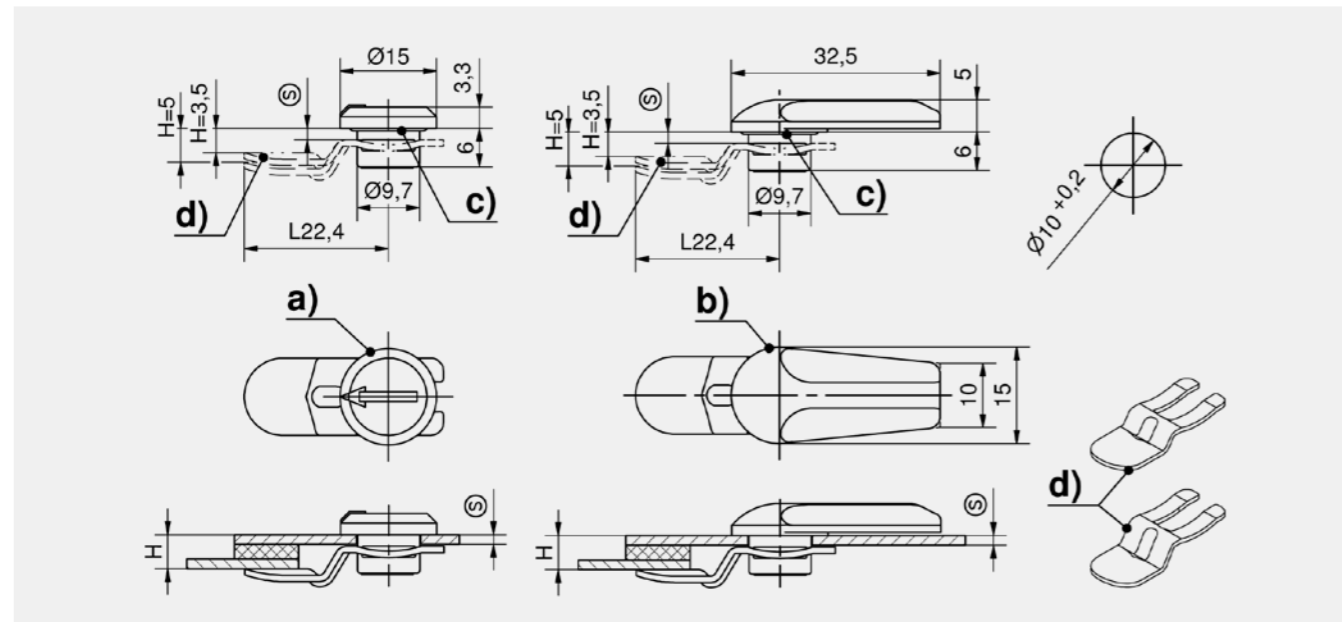


Vorteile

- Schnellverschluss zur Montage von Abdeckungen, Seiten- und Rückwänden.
- Der Verschluss besteht aus Bolzen und Zunge.
- IP65 nach DIN EN 60529 (optional).

Werkstoffe

- **Schnellverschlussbolzen:** PA schwarz oder grau RAL 7032 oder Durethan BKV 30 N1 schwarz, matt
- **Schnellverschlussknebel:** PA
- **Zunge:** Federstahl, verzinkt



Schnellverschlussbolzen

	Produktnummer	Material	Oberfläche	Montageart	Liefereinheit
a)	246-0103.03-00000	PA	schwarz	werkzeuglos	20 Stck
a)	246-0103.06-07032	PA	grau RAL 7032	werkzeuglos	20 Stck
a)	246-0103.50-00000	Durethan BKV 30 N1	schwarz matt	werkzeuglos	20 Stck

Schnellverschlussknebel

	Produktnummer	Material	Oberfläche	Montageart	Liefereinheit
b)	246-0104.03-00000	PA	schwarz	werkzeuglos	20 Stck
b)	246-0104.06-07032	PA	grau RAL 7032	werkzeuglos	20 Stck

Zungen

	Produktnummer	Name	Material	Liefereinheit
d)	246-0202.00-00000	Zunge H 3,5mm	Federstahl	20 Stck
d)	246-0204.00-00000	Zunge H 5mm	Federstahl	20 Stck

* **Funktionserweiterung**
c) 220-0601.00-00000 O-Ring 9,1 x 1,6mm



alle Produktdetails auf DIRAK.com

1-030

RoHS WEEE

Vorteile

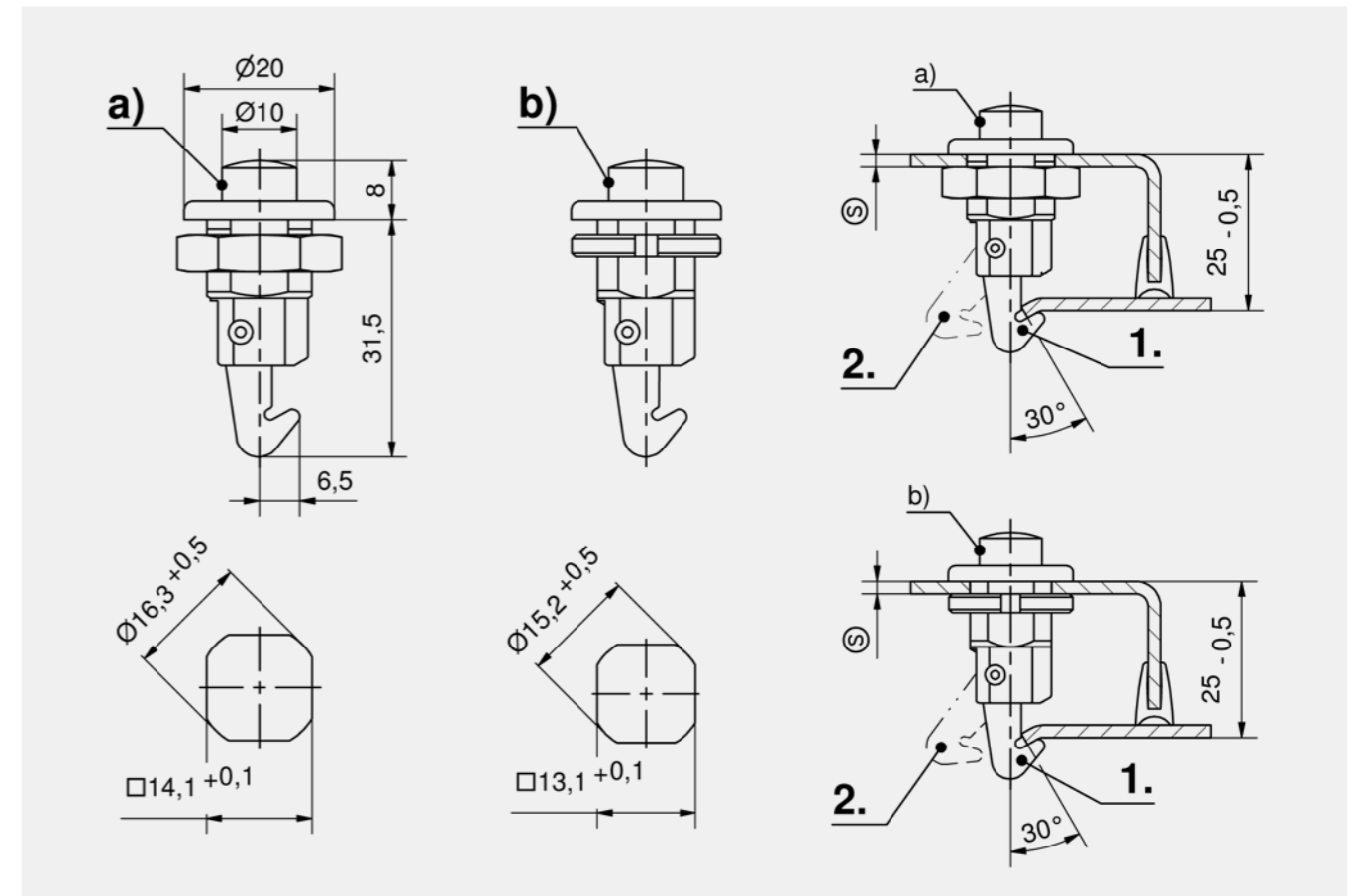
- Mit Fallenfunktion.
- Schraubbefestigung.
- Das Entriegeln erfolgt durch Fingerdruck.

Werkstoffe

- **Schnappverschluss:** GDZn, verchromt
- **Muttern:** Stahl, verzinkt

Anmerkungen

(S) Türstärke max. 6,5mm
Drehriegelhandhabe nur für Ausführung a) geeignet.
Eine größere, abschließbare, Ausführung siehe Produkt-System 1-500 oder 1-501.
1. verriegelt
2. entriegelt



Schnappverschluss

	Produktnummer	Befestigungsart	Einbauöffnung	Liefereinheit
a)	252-9001.00-00000	Mutter	□ 14,1mm	10 Stck
b)	252-9004.00-00000	Nutmutter	□ 13,1mm	10 Stck

+ **Zubehöre**
a) 148 220-1301.00-00000 Drehriegelhandhabe



alle Produktdetails auf DIRAK.com

1-060



Vorteile

- Die Entriegelung des federnd gelagerten Schließdaemens erfolgt durch einen Schlüssel.
- Der Schnappverschluss wird komplett mit einer Befestigungsmutter und einer Unterlegscheibe zur Stabilisierung geliefert.
- Alle Schlösser werden grundsätzlich mit 2 Schlüsseln geliefert.

Werkstoffe

- Schnappverschluss:** GDZn, verchromt
- Unterlegscheibe und Mutter:** Stahl, verzinkt

Anmerkungen

- (S) Türstärke max. 10mm
- 1. schwarze Umhüllung
- 2. Unterlegscheibe



Vorteile

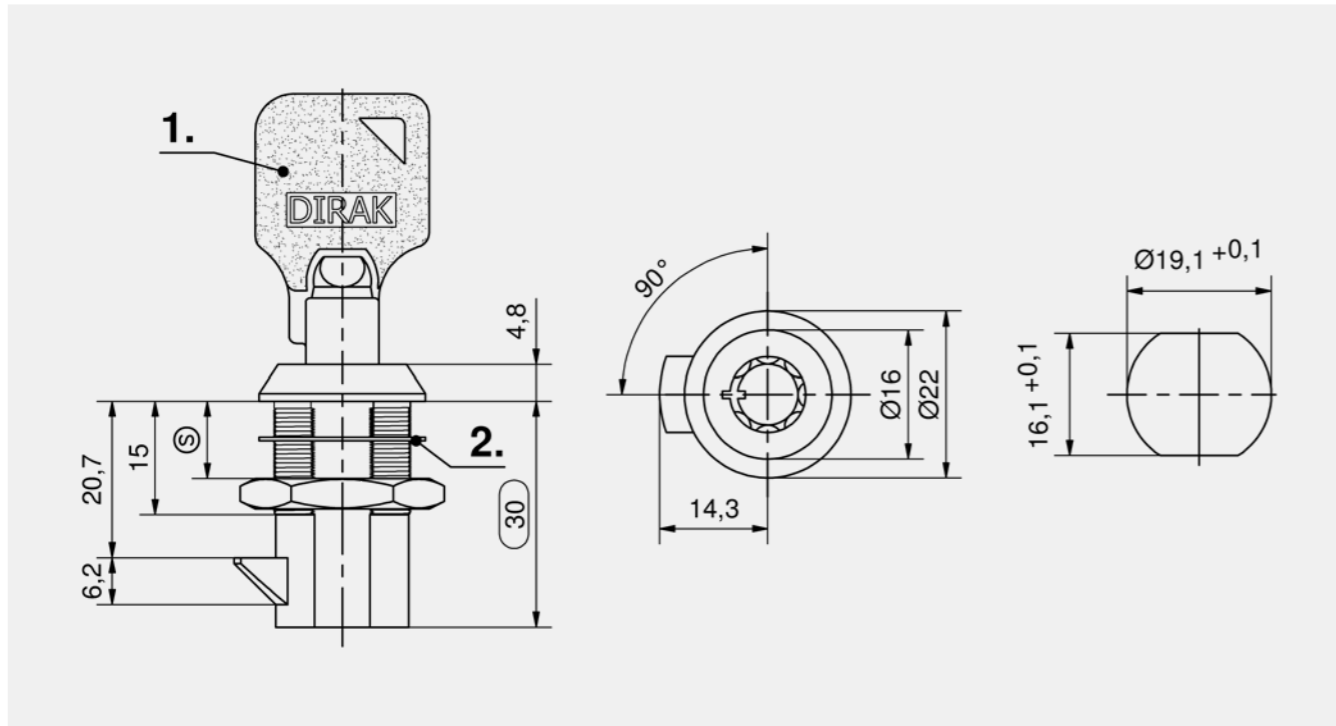
- Ausführung a):** Das Entriegeln des federnd gelagerten Schließdaemens erfolgt durch einen Schlüssel.
- Ausführung b):** Das Entriegeln des federnd gelagerten Schließdaemens erfolgt durch einen abschließbaren Druckknopf.
- Ausführung c):** Entriegeln durch Druckknopf
- Alle Schlösser werden grundsätzlich mit 2 Schlüsseln geliefert.
- Erdung durch einseitige Erdungsmutter.

Werkstoffe

- Schnappverschluss:** GDZn, verchromt
- Erdungsmutter:** GDZn

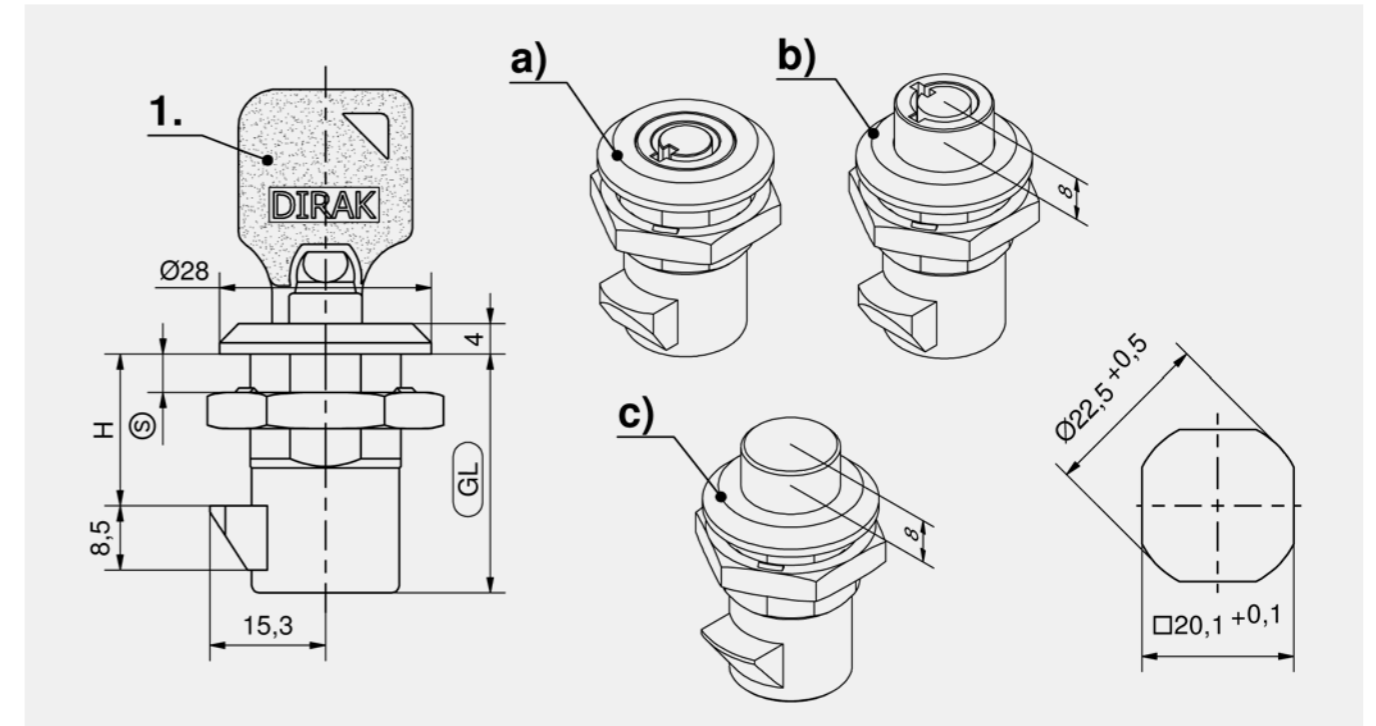
Anmerkungen

- Beim Einsatz einer Drehriegelhandhabe verringern sich die Maße (s) und H um 2mm!
- 1. schwarze Umhüllung



Schnappverschluss

Produktnummer	Verschlussart	Einbauöffnung	Liefeinheit
264-9102.00-00000	gleichschließend DIRAK D0205	16,1 x 19,1 mm	1 Stck
264-9101.00-00000	verschiedenschließend	16,1 x 19,1 mm	1 Stck



Schnappverschluss

	Produktnummer	Verschlussart	Gehäuselänge	H-Maß	Türstärke (S)	Liefeinheit
a)	264-9001.00-00000	verschiedenschließend	31,5 mm	20 mm	10 mm	1 Stck
a)	264-9002.00-00000	gleichschließend DIRAK D0205	31,5 mm	20 mm	10 mm	1 Stck
a)	264-9003.00-00000	verschiedenschließend	36,5 mm	25 mm	15 mm	1 Stck
a)	264-9004.00-00000	gleichschließend DIRAK D0205	36,5 mm	25 mm	15 mm	1 Stck
b)	264-9005.00-00000	verschiedenschließend	31,5 mm	20 mm	10 mm	1 Stck
b)	264-9006.00-00000	gleichschließend DIRAK D0205	31,5 mm	20 mm	10 mm	1 Stck
b)	264-9007.00-00000	verschiedenschließend	36,5 mm	25 mm	15 mm	1 Stck
b)	264-9008.00-00000	gleichschließend DIRAK D0205	36,5 mm	25 mm	15 mm	1 Stck
c)	264-9009.00-00000	Druckknopf	31,5 mm	20 mm	10 mm	1 Stck

Zubehöre	
+	172 200-4703.03-00000 Drehriegelhandhabe für Ø28





Vorteile

- Rastbolzen mit federunterstützter Handhabe.
- Schnelle, sichere Montage durch einfaches Einklipsen in die dafür vorgesehene Einbauöffnung.
- Ermöglicht das Einrasten von Einschüben.
- Große, ergonomisch geformte Handhabe für optimale Bedienung.

Werkstoffe

- **Gehäuse:** PA, schwarz
- **Handhabe:** PA, grün
- **Bolzen und Feder:** Stahl, verzinkt

Anmerkungen

1. Einbauöffnung Bolzen
2. Einbauöffnung Gehäuse
3. Rastbolzen
4. Handhabe

Auch als Verschwindsscharnier erhältlich, siehe Produkt-System 4-393.



Vorteile

- Rastbolzen mit federunterstützter Handhabe.
- Schnelle, sichere Montage durch einfaches Einklipsen in die dafür vorgesehene Einbauöffnung.
- Ermöglicht das Einrasten von Gehäusedeckeln und Klappen in vorgegebenen Positionen.
- Kann auch als Scharnier verwendet werden.
- Flexibler Einsatz bei Materialstärken von 1 - 13mm.
- Distanzring 8 und 4mm im Lieferumfang enthalten.

Werkstoffe

- **Rastbolzen:** Stahl, verzinkt
- **Handhabe:** PA, grün
- **Distanzring:** PA, schwarz

Anmerkungen

- H je nach Klemmbereich (S) 9,6 - 5,6mm
1. Montierter Zustand mit 8mm Distanzring (Klemmbereich (S) 1 - 5mm).
 2. Montierter Zustand mit 4mm Distanzring (Klemmbereich (S) 5 - 9mm).
 3. Montierter Zustand **ohne** Distanzring (Klemmbereich (S) 9 - 13mm).

Verschlüsse

Verschlüsse

Funktionsablauf

Die Montage erfolgt durch werkzeugloses Eindrücken des Rastbolzens in die dafür vorgesehene Einbauöffnung. Die Handhabe wird über das Gehäuse gestülpt und rastet unverlierbar in der Nut des Bolzens ein.

Zum Fixieren oder Lösen wird die federunterstützte Handhabe gezogen bzw. los gelassen.

Zum Fixieren rastet der Bolzen in die dafür vorgesehene Einbauöffnung ein.

Rastbolzen mit Handhabe

Produktnummer	Klemmbereich (S)	Stiftdurchmesser Ø	Einbauöffnung Stift	Liefereinheit
245-9304.00-00000	1,4 - 1,6 mm	5 mm	Ø 5,1 + 0,1mm	10 Stck

Funktionsablauf

Die Montage erfolgt durch werkzeugloses Eindrücken des Rastbolzens 4. in die dafür vorgesehene Einbauöffnung. Der Distanzring 5. (bei Bedarf) und die Handhabe 6. werden über das Gehäuse gestülpt und rasten unverlierbar in der Nut des Bolzens ein.

Zum Fixieren oder Lösen wird die federunterstützte Handhabe gezogen bzw. los gelassen.

Rastbolzen mit Handhabe

	Produktnummer	Einbauöffnung Stift	D	1. Klemmbereich (S) mit 8mm Distanzring	2. Klemmbereich (S) mit 4mm Distanzring	3. Klemmbereich (S) ohne Distanzring	H je nach Klemmbereich (S)	Einbauöffnung Gehäuse	Liefereinheit
a)	245-9305.00-00000	Ø 6,1 + 0,1mm	6 mm	1 - 5 mm	5 - 9 mm	9 - 13 mm	Ø 9,6 - 5,6mm	Ø 9,5 + 0,1 mm	20 Stck
b)	245-9306.00-00000	Ø 8,1 + 0,1mm	8 mm	1 - 5 mm	5 - 9 mm	9 - 13 mm	Ø 9,6 - 5,6mm	Ø 9,5 + 0,1 mm	20 Stck





Vorteile

- Rastbolzen mit federunterstützter Handhabe und Rastsperr.
- Die Montage erfolgt durch einfaches Einklipsen in die dafür vorgesehene Einbauöffnung.
- Ermöglicht das Einrasten von Gehäusedeckeln und Klappen in vorgegebenen Positionen.
- Das Einrasten erfolgt durch Ziehen und anschließendem Drehen um 90°.
- Verhindert lineare Relativbewegungen zwischen zwei Bauteilen.
- Kann auch als Scharnier verwendet werden.
- Flexibler Einsatz bei einer Materialstärke von 1 - 8mm.

Werkstoffe

- Gehäuse und Distanzring:** PA, schwarz
- Handhabe/Kappe:** PA, grün

Anmerkungen

Verfügbar mit verschiedenen Kopfhöhen: 2, 3 und 4 mm für unterschiedliche Spaltmaße.
 1. Mögliche Senkung in der Einbauöffnung. Dadurch kann das Spaltmaß, zwischen zwei Bauteilen und der Materialstärke, angepasst werden.

Vorteile

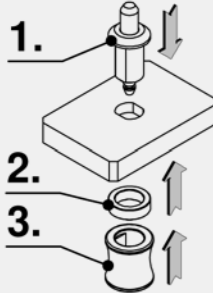
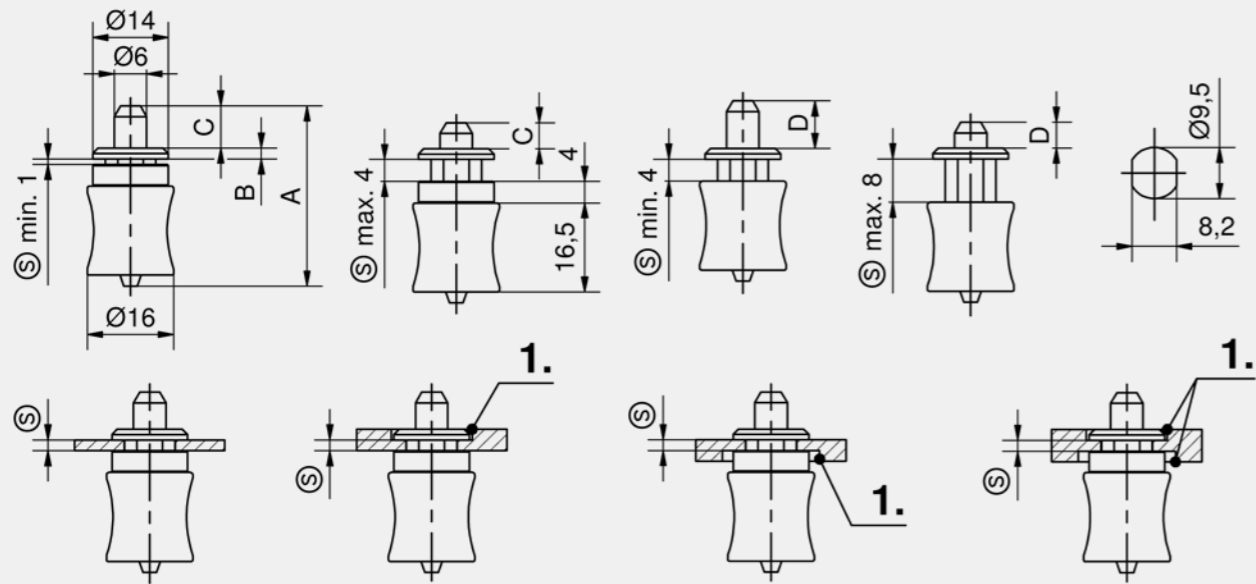
- Stiftscharnier mit federunterstützter Handhabe.
- Für innenliegende Türen.
- Scharnier nicht sichtbar.
- Rechts / links einsetzbar.
- Öffnungswinkel 120°.
- Flexibler Einsatz bei einer Materialstärke bis 4mm.
- Schnelle, einfache Montage und Demontage der Tür, durch federnden Stift.
- Die Montage erfolgt durch einfaches Einklipsen in die dafür vorgesehene Einbauöffnung.
- Kann auch als Arretierstift verwendet werden.

Werkstoffe

- Stift:** Stahl, verzinkt
- Handhabe:** PA, grün
- Abstandhalter:** PA, schwarz

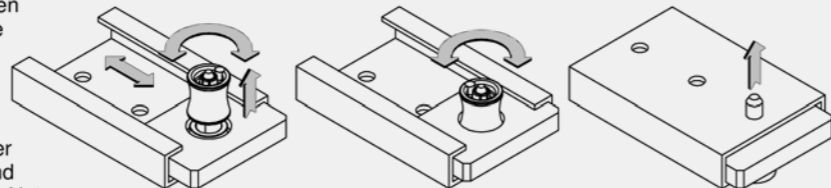
Anmerkungen

1. Die Montage erfolgt durch werkzeugloses Eindrücken des Arretierstiftes in die Handhabe.
 2. Demontage der Tür.
 3. Tür montiert.
 4. Info: durch eine Senkung in der Einbauöffnung, kann das Spaltmaß zwischen zwei Bauteilen angepasst werden.
 Auf Anfrage mit einer anderen Handhabe erhältlich (siehe 6-211).

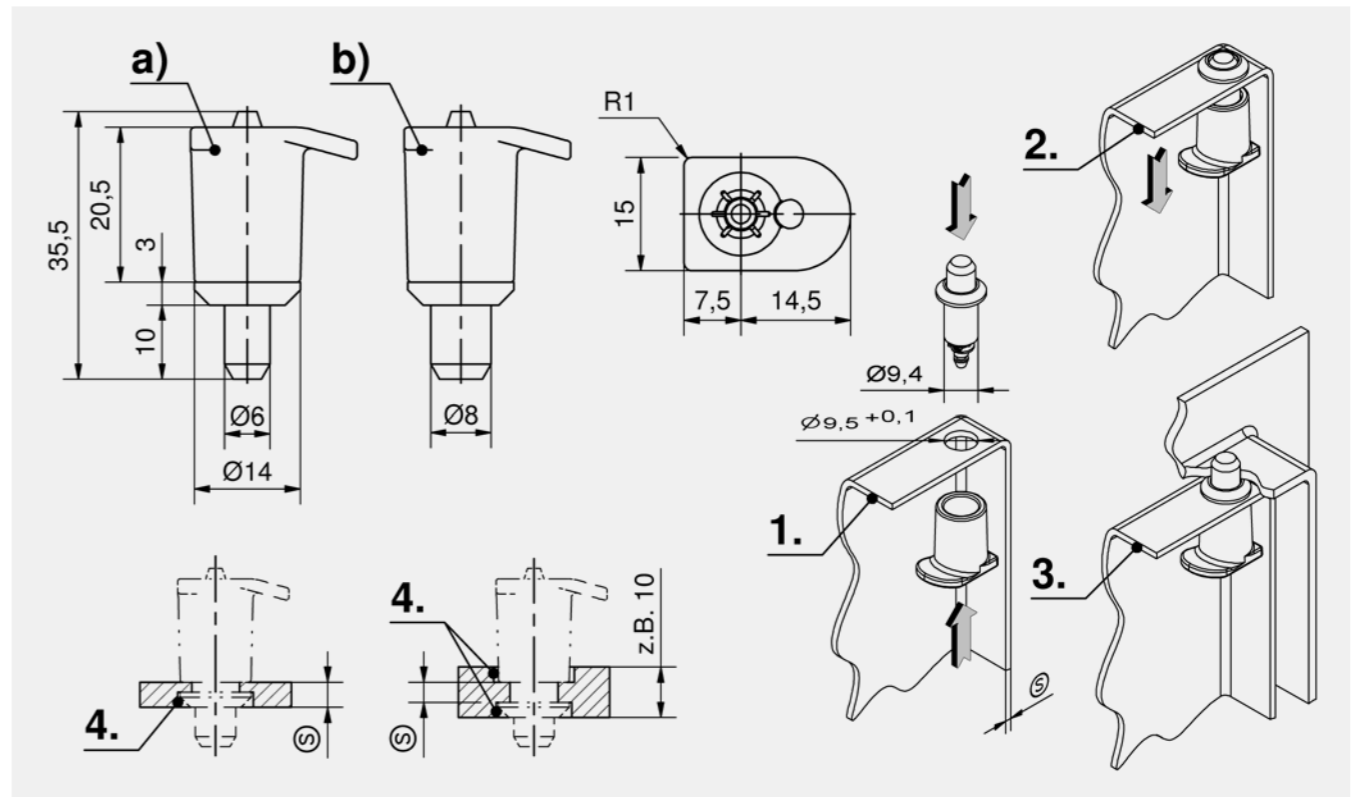


Die Montage erfolgt durch werkzeugloses Eindrücken des Rastbolzens 1. in die dafür vorgesehene Einbauöffnung. Der Distanzring 2. (bei Bedarf) und die Handhabe 3. werden über das Gehäuse gestülpt und rasten unverlierbar in der Nut des Bolzens ein.

Funktionsablauf



Zum Fixieren des Rastbolzens die Handhabe ziehen und um 90° drehen. Zum Lösen wird die federunterstützte Handhabe wieder zurück gedreht.



Stiftscharnier

	Produktnummer	Klemmbereich (S)	Stiftdurchmesser Ø	Einbauöffnung Stift	Ausführung Stift	Montageart	Liefereinheit
a)	245-9312.00-00000	0 - 4 mm	6 mm	Ø 6,1 + 0,1mm	federnd	werkzeuglos	50 Stck
b)	245-9313.00-00000	0 - 4 mm	8 mm	Ø 8,1 + 0,1mm	federnd	werkzeuglos	50 Stck

Rastbolzen mit Rastsperr

Produktnummer	Kopfhöhe B	bei min. - max. Klemmbereich (S) mit Distanzring ist die Bolzenhöhe Cs	bei min. - max. Klemmbereich (S) ohne Distanzring ist die Bolzenhöhe D	Gesamtlänge A	Einbauöffnung Gehäuse	Einbauöffnung Stift	Stiftdurchmesser Ø	Liefereinheit
245-9317.00-00020	2 mm	4,8 - 7,8 mm	4,8 - 8,8 mm	33,4 mm	Ø 9,5 x 8,2 mm	Ø 6,1 + 0,1mm	6 mm	20 Stck
245-9317.00-00030	3 mm	5,8 - 8,8 mm	5,8 - 9,8 mm	35,4 mm	Ø 9,5 x 8,2 mm	Ø 6,1 + 0,1mm	6 mm	20 Stck
245-9317.00-00040	4 mm	4,8 - 7,8 mm	4,8 - 8,8 mm	35,4 mm	Ø 9,5 x 8,2 mm	Ø 6,1 + 0,1mm	6 mm	20 Stck



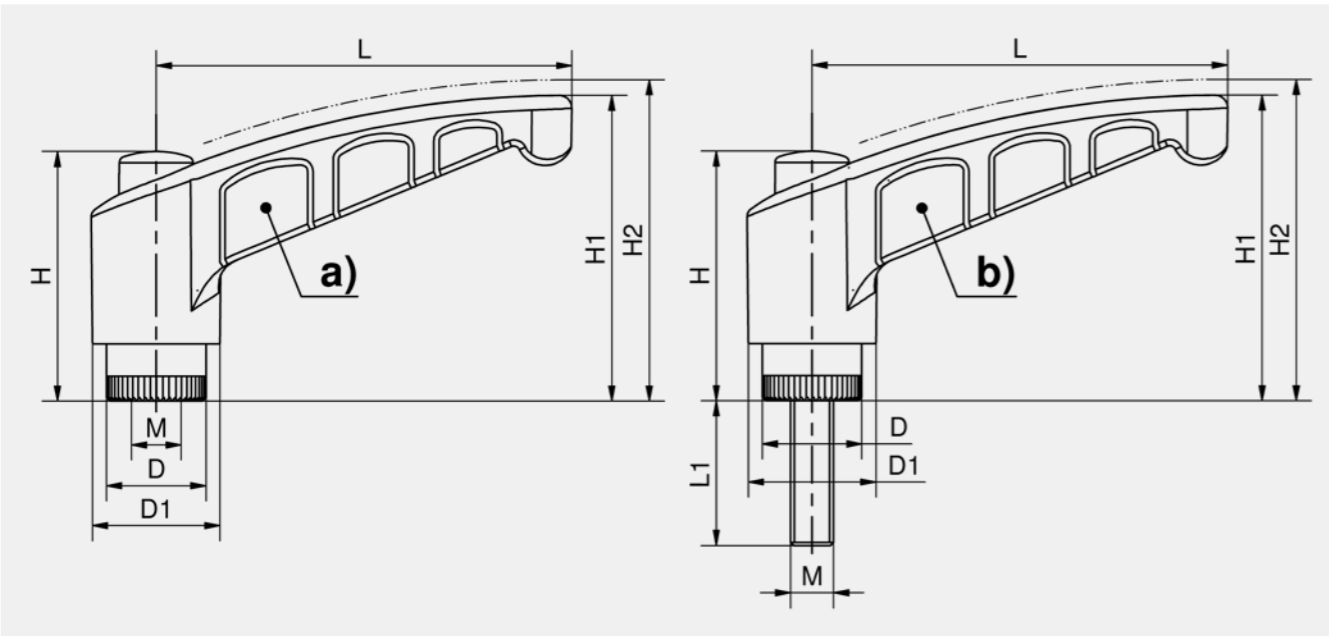


Vorteile

- Griff frei einstellbar durch Drücken des Knopfes.
- Selbstständiges Einrasten des Griffes nach Loslassen des Druckknopfes.
- Sicheres und werkzeugloses Klemmen und Spannen von Bauteilen.

Werkstoffe

- **Griffelement:** PA, schwarz
- **Buchse:** Messing
- **Gewindestift:** Stahl, verzinkt



Verstellbarer Klemmhebel mit Innengewinde

	Produktnummer	D	D1	H	H1	H2	L	M	Liefereinheit
a)	214-9101.00-00000	12 mm	15 mm	29 mm	34 mm	37 mm	45 mm	M5	100 Stck
a)	214-9102.00-00000	12 mm	15 mm	29 mm	34 mm	37 mm	45 mm	M6	100 Stck
a)	214-9103.00-00000	16 mm	20 mm	36 mm	45 mm	48 mm	65 mm	M8	100 Stck
a)	214-9104.00-00000	19 mm	23 mm	46 mm	56 mm	59 mm	80 mm	M10	100 Stck

Verstellbarer Klemmhebel mit Gewindestift

	Produktnummer	D	D1	H	H1	H2	L	L1	M	Liefereinheit
b)	214-9101.00-00510	12 mm	15 mm	29 mm	34 mm	37 mm	45 mm	10 mm	M5	100 Stck
b)	214-9102.00-00620	12 mm	15 mm	29 mm	34 mm	37 mm	45 mm	20 mm	M6	100 Stck
b)	214-9102.00-00625	12 mm	15 mm	29 mm	34 mm	37 mm	45 mm	25 mm	M6	100 Stck
b)	214-9103.00-00820	16 mm	20 mm	36 mm	45 mm	48 mm	65 mm	20 mm	M8	100 Stck
b)	214-9103.00-00825	16 mm	25 mm	36 mm	45 mm	48 mm	65 mm	25 mm	M8	100 Stck
b)	214-9103.00-00830	16 mm	20 mm	36 mm	45 mm	48 mm	65 mm	30 mm	M8	100 Stck
b)	214-9104.00-01020	19 mm	23 mm	46 mm	56 mm	59 mm	80 mm	20 mm	M10	100 Stck
b)	214-9104.00-01025	19 mm	23 mm	46 mm	56 mm	59 mm	80 mm	25 mm	M10	100 Stck
b)	214-9104.00-01030	19 mm	23 mm	46 mm	56 mm	59 mm	80 mm	30 mm	M10	100 Stck



Vorteile

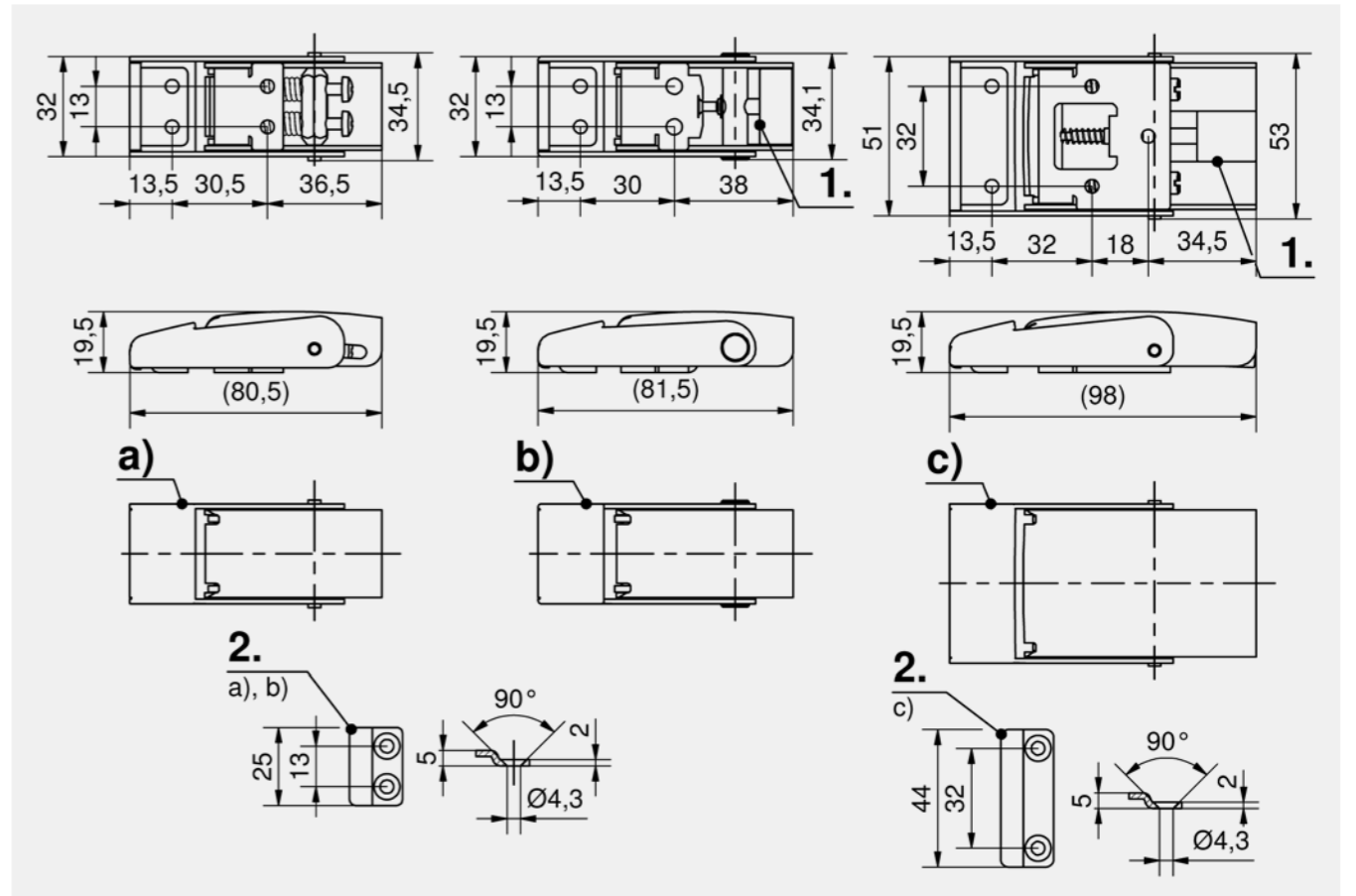
- Sicheres Zusammenziehen und Verriegeln zweier Komponenten.
- Das Verspannen erfolgt über die Totpunktüberschreitung.
- Version b) und c) mit Druckknopfentriegelung und vibrationsicher.
- Schließhaken im Lieferumfang enthalten.
- Die Oberfläche der Spannverschlüsse ist seidenmatt poliert.

Werkstoffe

- **Spannverschluss:** AISI 304

Anmerkungen

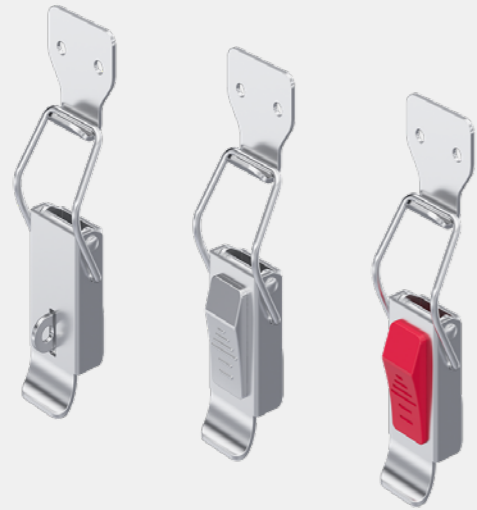
1. Auslösetaste
2. Schließhaken



Spannverschluss

	Produktnummer	Abmessung	Druckknopfentriegelung	Liefereinheit
a)	259-9001.00-00000	80 x 32		1 Stck
b)	259-9101.00-00000	82 x 32	Ja	1 Stck
c)	259-9102.00-00000	100 x 52	Ja	1 Stck





Vorteile

- Sicheres Zusammenziehen und Verriegeln zweier Komponenten.
- Das Verspannen erfolgt über die Totpunktüberschreitung.
- Version a) Entriegelungsschieber mit vertiefter Riffelung, Edelstahl, Version b) Entriegelungsschieber mit erhabener Riffelung, ABS Version c) mit Vorhangschlossöse.
- Vibrationsicher Version a) und b).
- Schließhaken im Lieferumfang enthalten.
- Die Oberfläche der Spannverschlüsse ist seidenmatt poliert.

Werkstoffe

- **Spannverschluss:** AISI 304
- **Entriegelungsschieber:** AISI 304 oder ABS, rot

Anmerkungen

1. Entriegelungsschieber
2. Vorhangschlossöse



Vorteile

- Sicheres Zusammenziehen und Verriegeln zweier Komponenten.
- Das Verspannen erfolgt über die Totpunktüberschreitung.
- Einklipsbar / werkzeuglose Montage.
- Max. Schließkraft 250N.
- Für Blechstärken von 1,2 - 3mm.
- Verschlusshaken im Lieferumfang enthalten.

Werkstoffe

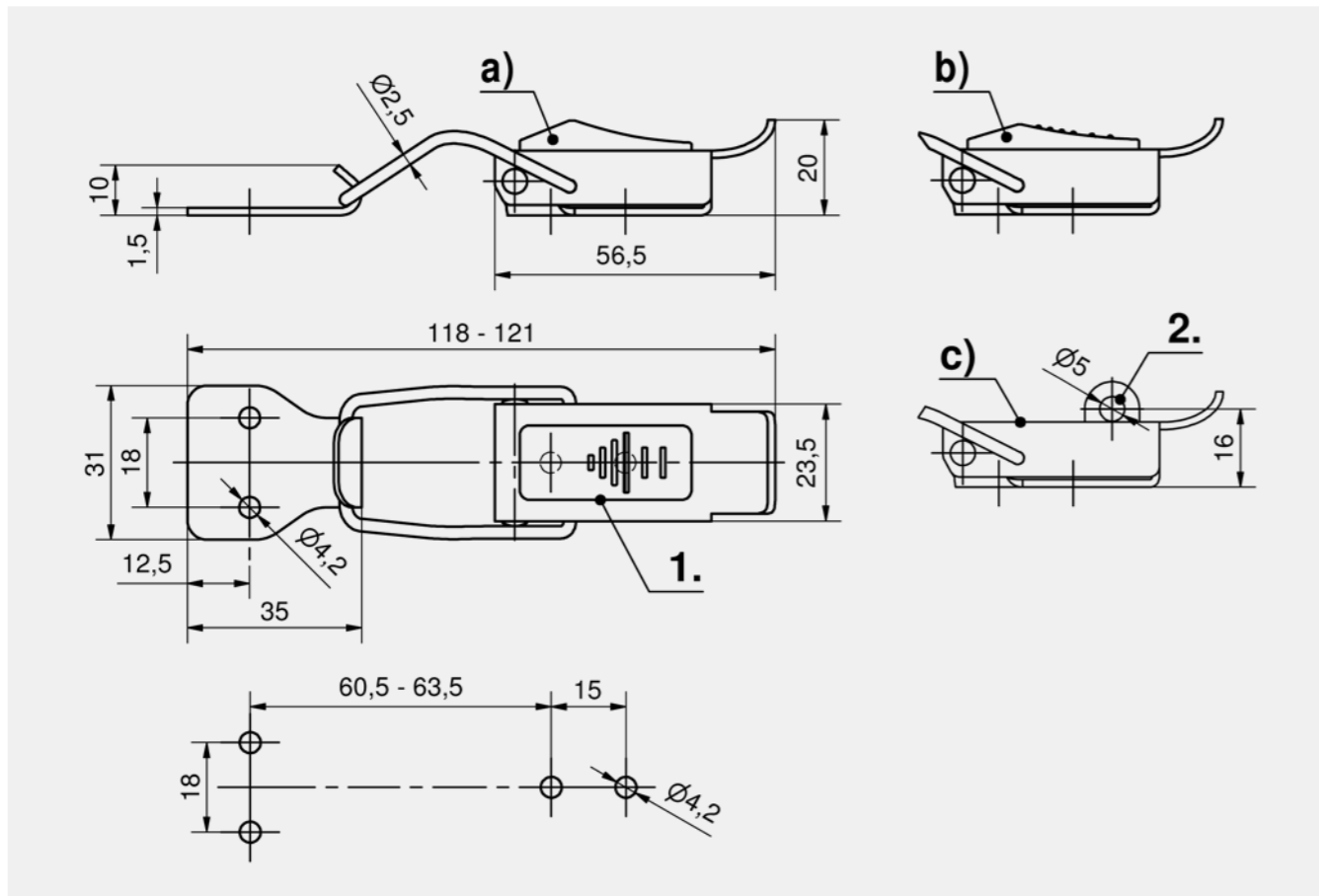
- **Spannverschluss, Verschlusshaken:** PA, schwarz

Anmerkungen

1. Den Schließhaken und Verschluss unter das Türblech führen und einklipsen.
2. Verschluss in den Schließhaken einhaken.
3. Verschluss nach unten drücken und verspannen.

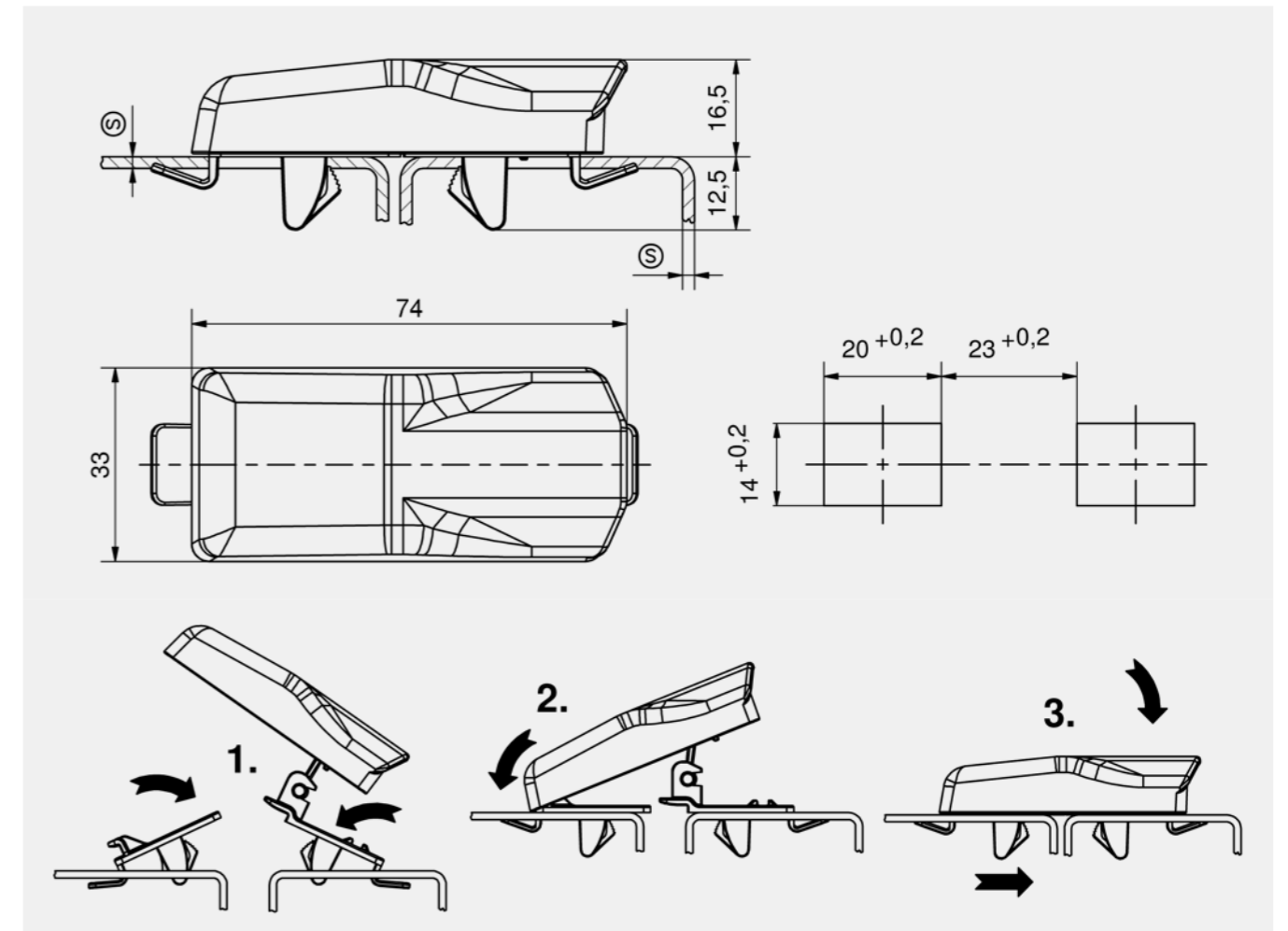
Verschlüsse

Verschlüsse



Spannverschluss

	Produktnummer	Ausführung	Liefeinheit
a)	350-2080.00-00000	mit Edelstahl Entriegelung und vertiefter Riffelung	25 Stck
b)	350-2080.00-00001	mit ABS Entriegelung und erhabener Riffelung	25 Stck
c)	350-2080.00-00002	mit Öse für Vorhangschloss	25 Stck



Spannverschluss PA

Produktnummer	Abmessung	Montageart	Liefeinheit
259-9103.00-00000	74 x 33 mm	werkzeuglos	10 Stck





Vorteile

- Die Einschubverriegelung findet u.a. Einsatz in der 19" Technik zum Verriegeln von Einschüben.
- Die Montage der komplett vormontierten Einschubverriegelung erfolgt mit einer Senkschraube M4.
- Beim Einschieben des Einschubs schnappt der freilaufende Haken in die dafür vorgesehene Einbauöffnung ein und verriegelt den Einschub mit dem Rahmen. (3.)
- Durch Ziehen des Griffelementes wird der Einschub entriegelt und kann am Griffelement herausgezogen werden. (4.)
- Rechts / links einsetzbar.

Werkstoffe

- Gehäuse und Griffelement:** GDZn matt verchromt
- Feder für Betätigung:** Federstahl
- Haken:** gesinterter Stahl, verzinkt

Anmerkungen

- (S) Türstärke max. 5mm
- Griff Einbauöffnung
 - Alternative Verriegelungsöffnungen
- Die Senkschraube gehört nicht zum Lieferumfang.



Vorteile

- Die Einschubverriegelung mit DIRAK-SNAP-Technologie findet u.a. Einsatz in der 19" Technik.
- Werkzeuglose Montage.
- Beim Einschieben des Einschubs schnappt der freilaufende Haken in die dafür vorgesehene Einbauöffnung ein und verriegelt den Einschub mit dem Rahmen.
- Durch Kippen des Griffelementes wird der Haken aus der Einbauöffnung gezogen und der Einschub kann am Griffelement herausgezogen werden. Der unsymmetrische Aufbau unterstützt die Kippbewegung, wenn am Griffelement gezogen wird.
- Rechts / links einsetzbar.

Werkstoffe

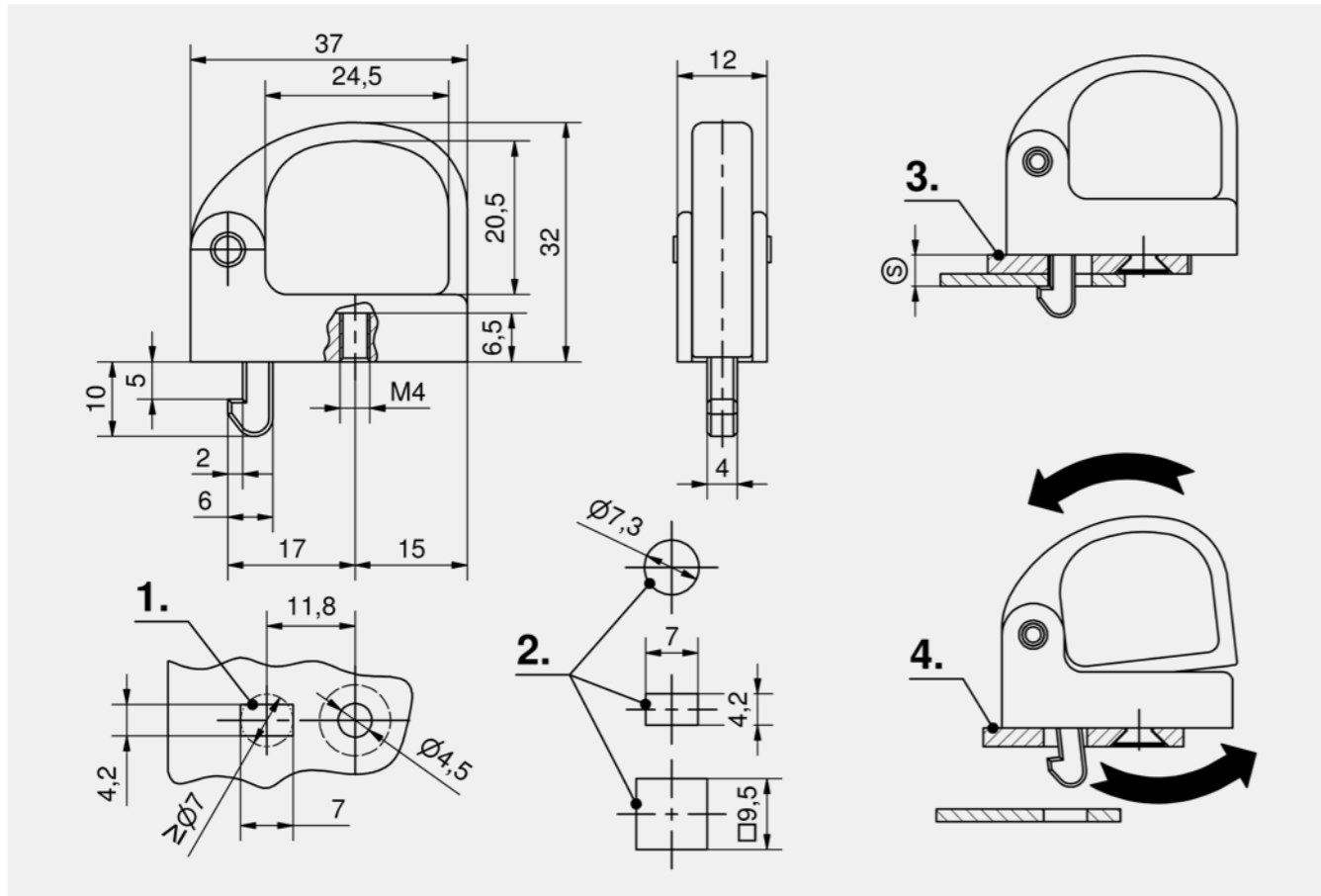
- Gehäuse und Griffelement:** GDZn matt verchromt
- Feder für Betätigung:** Federstahl
- Klipselemente und Haken:** gesinterter Stahl, verzinkt

Anmerkungen

- Die Ausbuchtung in der Einbauöffnung liegt immer gegenüber des Riegels. Diese Einbauöffnung garantiert eine eindeutige und immer gleiche Einbausituation.
- Einbauöffnung in der Tür
- Einbauöffnung im Rahmen
- Einschieben
- Verriegelt
- Entriegelt

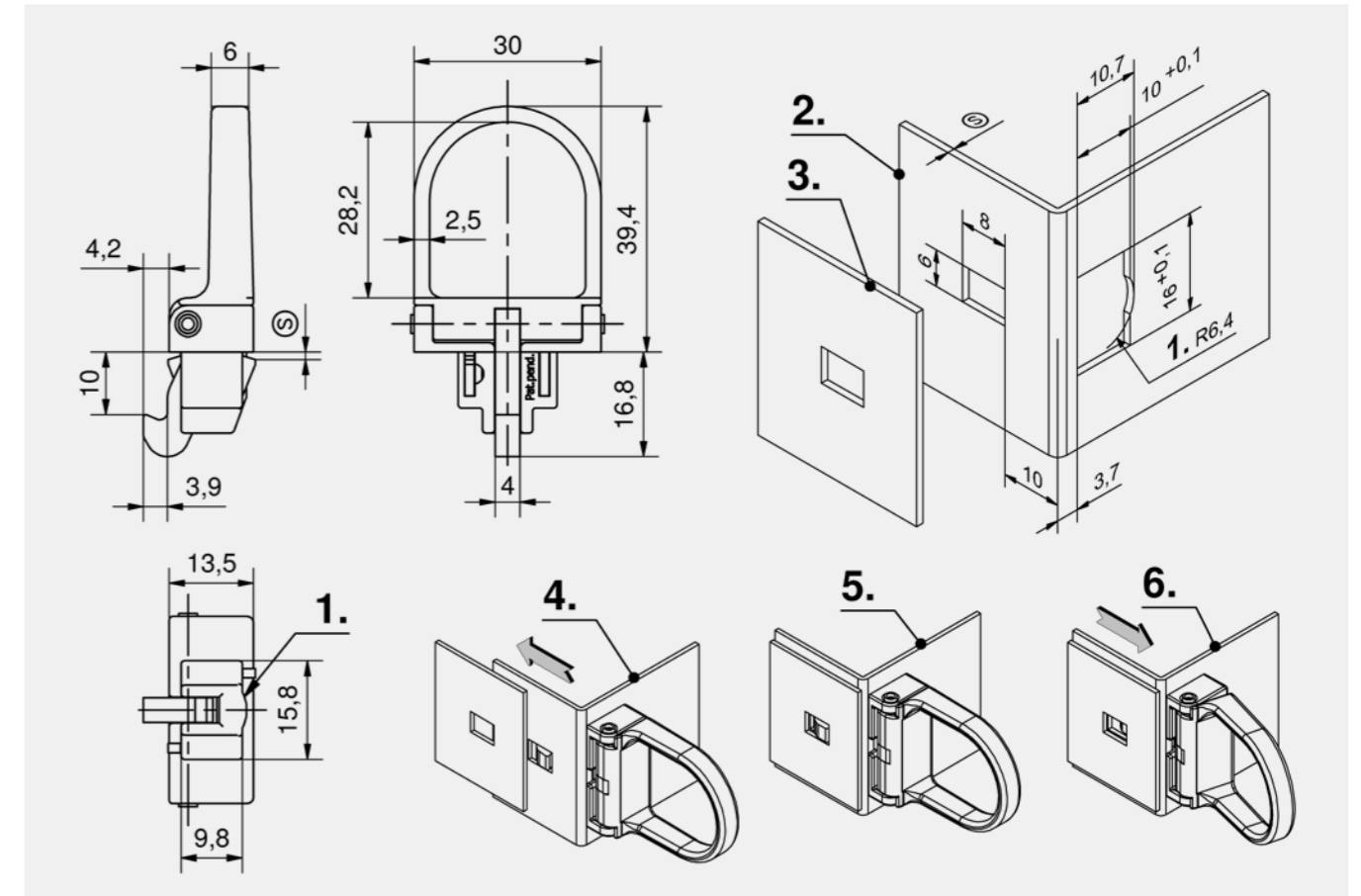
Verschlüsse

Verschlüsse



Einschubverriegelung

Produktnummer	Montageart	Liefereinheit
280-9101.00-00000	anschraubbar	1 Stck



Einschubverriegelung

Produktnummer	Klemmbereich (S)	Montageart	Liefereinheit
480-9002.00-00810	0,8 - 1,0 mm	werkzeuglos	1 Stck
480-9002.00-01113	1,1 - 1,3 mm	werkzeuglos	1 Stck
480-9002.00-01416	1,4 - 1,6 mm	werkzeuglos	1 Stck





Vorteile

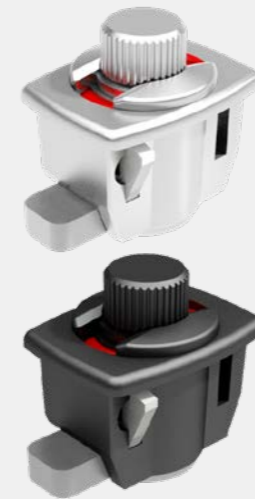
- Mini Spann-Drehriegel mit DIRAK-SNAP-Technology und Indikator.
- ~7,5mm Anzugsweg (1.).
- Werkzeuglose Montage.
- Betätigung mit Handrad und / oder Schraubendreher PH2.
- Die Öffnungs- und Schließrichtung ist auf dem Gehäuse angegeben.
- Zuerst wird die Zunge um 90° gedreht und in Schließposition gebracht. Durch Weiterdrehen der Betätigung wird die Zunge angezogen.
- Rechte und linke Version.

Werkstoffe

- **Gehäuse:** GDZn, matt verchromt
- **Betätigung:** Stahl, matt verchromt
- **Scheiben und Zunge gerade:** Stahl, verzinkt
- **Feder:** Edelstahl
- **Klipselemente:** gesinterter Stahl, verzinkt

Anmerkungen

- Der Schließvorgang läuft bei der rechten Version im Uhrzeigersinn und bei der linken Version gegen den Uhrzeigersinn ab.
2. offen
 3. Zunge geschwenkt
 4. Zunge komprimiert



Vorteile

- Mini Spann-Drehriegel mit Anzeige rot/grün.
- Die Anzeige bleibt sichtbar und wird in keiner Einbausituation verdeckt.
- ~6mm Anzugsweg. (1.)
- Werkzeuglose Montage.
- Betätigung mittels Hand-Drehknopf.
- Im offenen Zustand des Drehriegels wird "ROT" angezeigt.
- Zuerst wird die Zunge um 90° gedreht und in Schließposition gebracht. Sobald die Zunge in Schließposition ist, wird "GRÜN" angezeigt und durch Weiterdrehen der Betätigung wird die Zunge angezogen.
- Rechts / links einsetzbar.

Werkstoffe

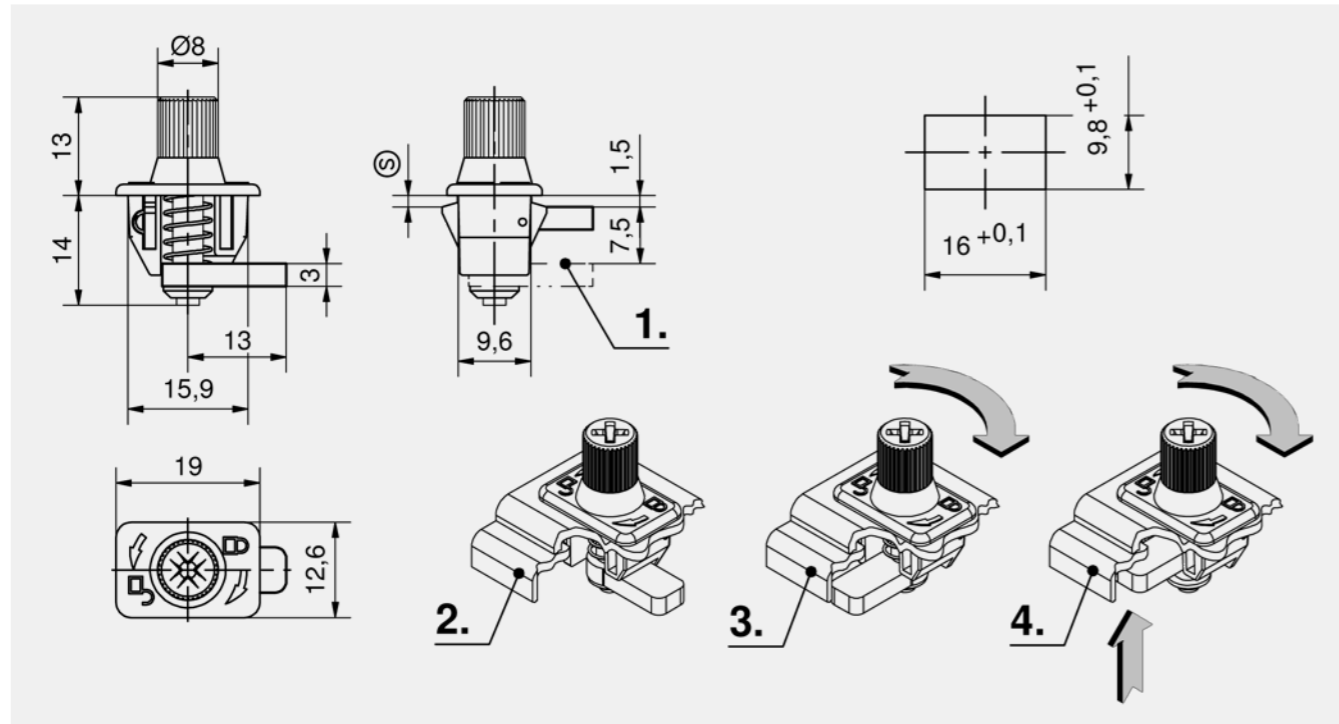
- **Gehäuse, Hülse:** GDZn, matt verchromt oder schwarz beschichtet
- **Betätigung:** Stahl, matt verchromt oder schwarz beschichtet
- **Scheiben:** Stahl, verzinkt
- **Feder:** Edelstahl
- **Zunge und Klipselemente:** gesinterter Stahl, verzinkt

Anmerkungen

2. offen, Indikator rot
3. Zunge in Schließposition nicht angezogen, Indikator grün
4. mit Anpressdruck geschlossen, Indikator grün

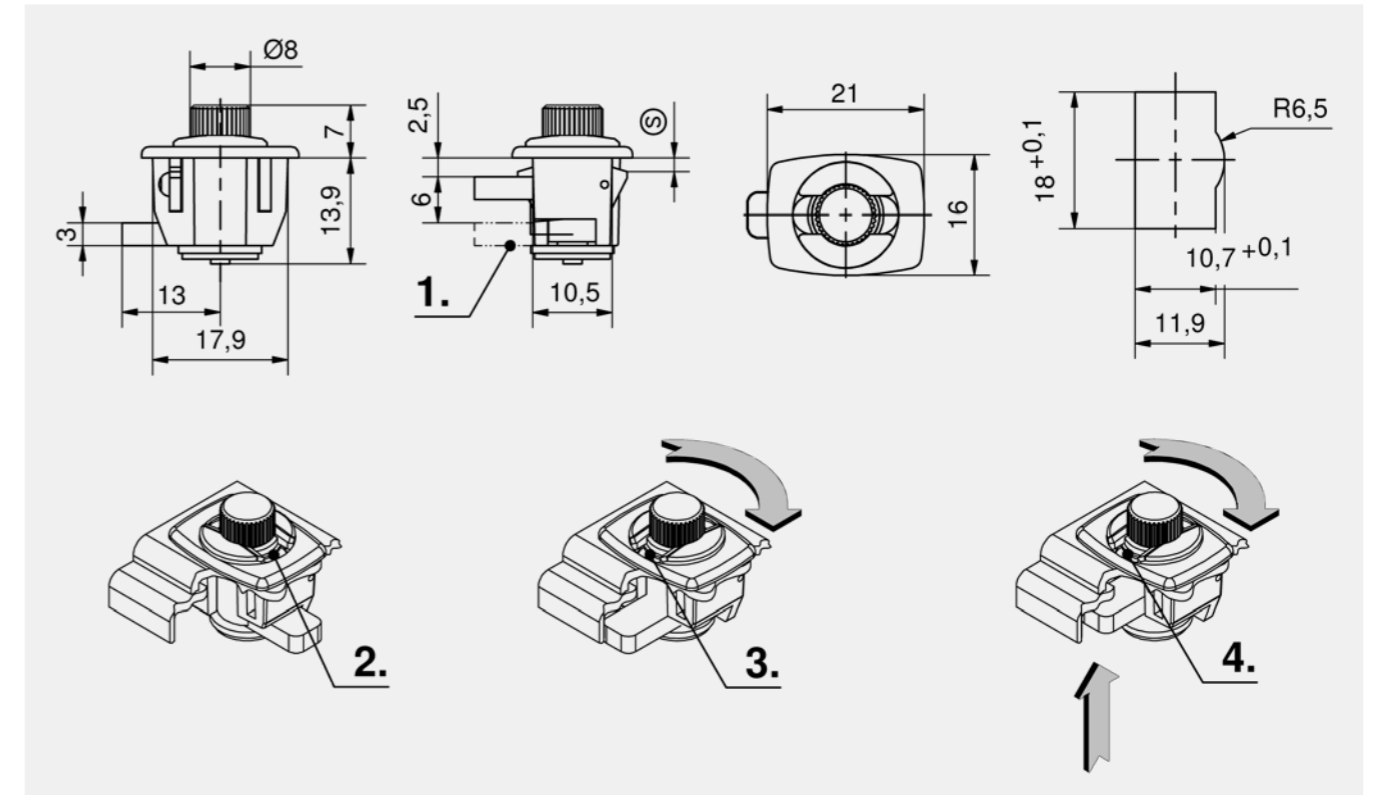
Verschlüsse

Verschlüsse



Mini Spann-Drehriegel

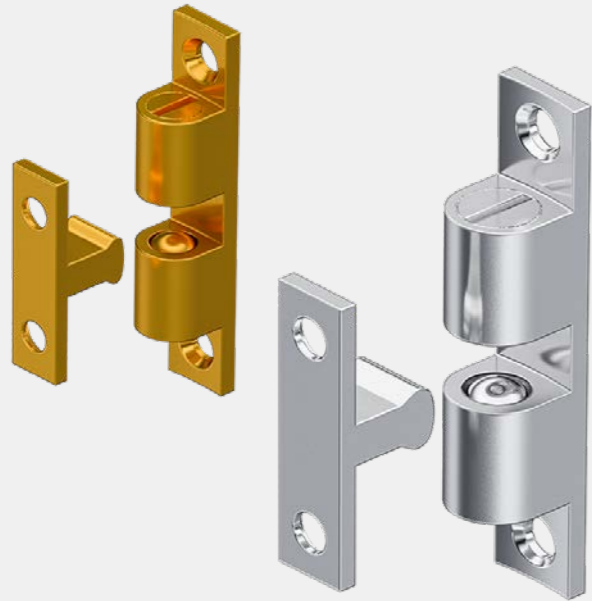
Produktnummer	Ausführung	Klemmbereich (S)	Schließweg	Montageart	Liefeinheit
448-9001.00-00810	rechte Version	0,8 - 1,0 mm	im Uhrzeigersinn	werkzeuglos	1 Stck
448-9001.00-01113	rechte Version	1,1 - 1,3 mm	im Uhrzeigersinn	werkzeuglos	1 Stck
448-9001.00-01416	rechte Version	1,4 - 1,6 mm	im Uhrzeigersinn	werkzeuglos	1 Stck
448-9002.00-00810	linke Version	0,8 - 1,0 mm	gegen den Uhrzeigersinn	werkzeuglos	1 Stck
448-9002.00-01113	linke Version	1,1 - 1,3 mm	gegen den Uhrzeigersinn	werkzeuglos	1 Stck
448-9002.00-01416	linke Version	1,4 - 1,6 mm	gegen den Uhrzeigersinn	werkzeuglos	1 Stck



Spann-Drehriegel mit Hand-Drehknopf Betätigung

Produktnummer	Klemmbereich (S)	Oberfläche	Montageart	Liefeinheit
448-9007.00-00810	0,8 - 1,0 mm	matt verchromt	werkzeuglos	1 Stck
448-9007.00-01113	1,1 - 1,3 mm	matt verchromt	werkzeuglos	1 Stck
448-9007.00-01416	1,4 - 1,6 mm	matt verchromt	werkzeuglos	1 Stck
448-9014.00-00810	0,8 - 1,0 mm	schwarz	werkzeuglos	1 Stck
448-9014.00-01113	1,1 - 1,3 mm	schwarz	werkzeuglos	1 Stck
448-9014.00-01416	1,4 - 1,6 mm	schwarz	werkzeuglos	1 Stck





Vorteile

- Doppelkugelschnäpper, anschraubbar.

Werkstoffe

- **Schnäpper und Gegenstück:** Messing oder Messing, verchromt
- **Federn und Kugeln:** Edelstahl

Anmerkungen

1. Alternative 90° gedreht

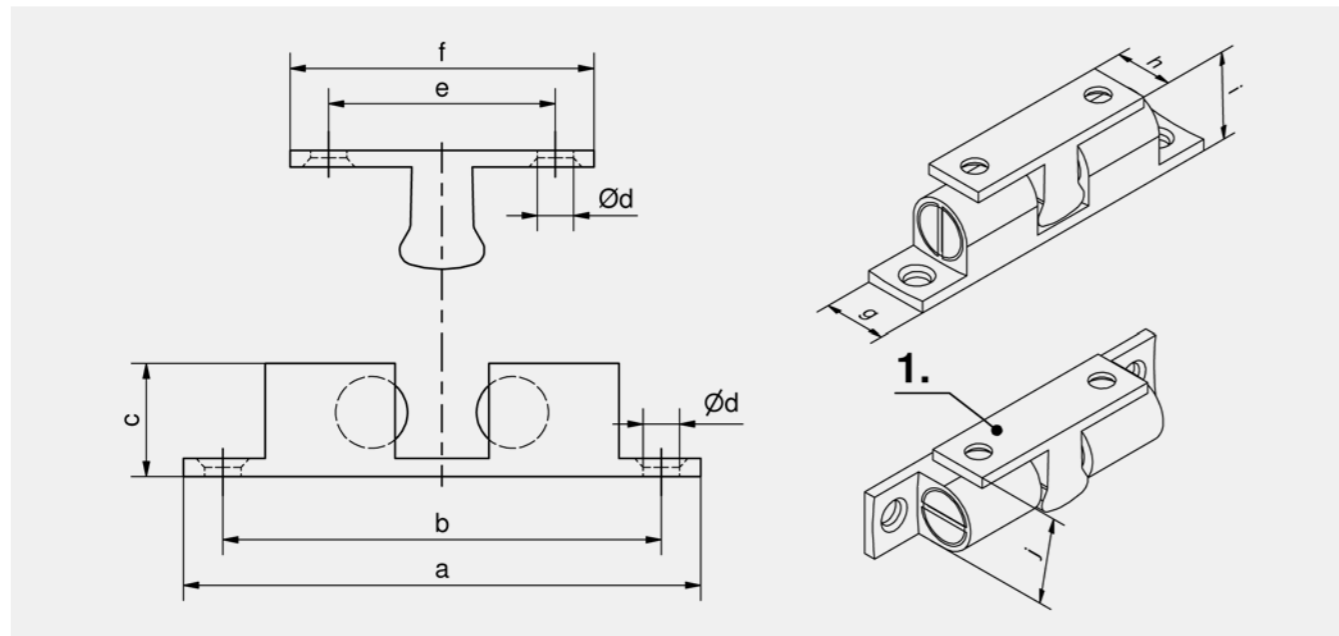


Vorteile

- Robuster, anschraubbarer Federriegel.

Werkstoffe

- **Federriegel:** Stahl, verzinkt

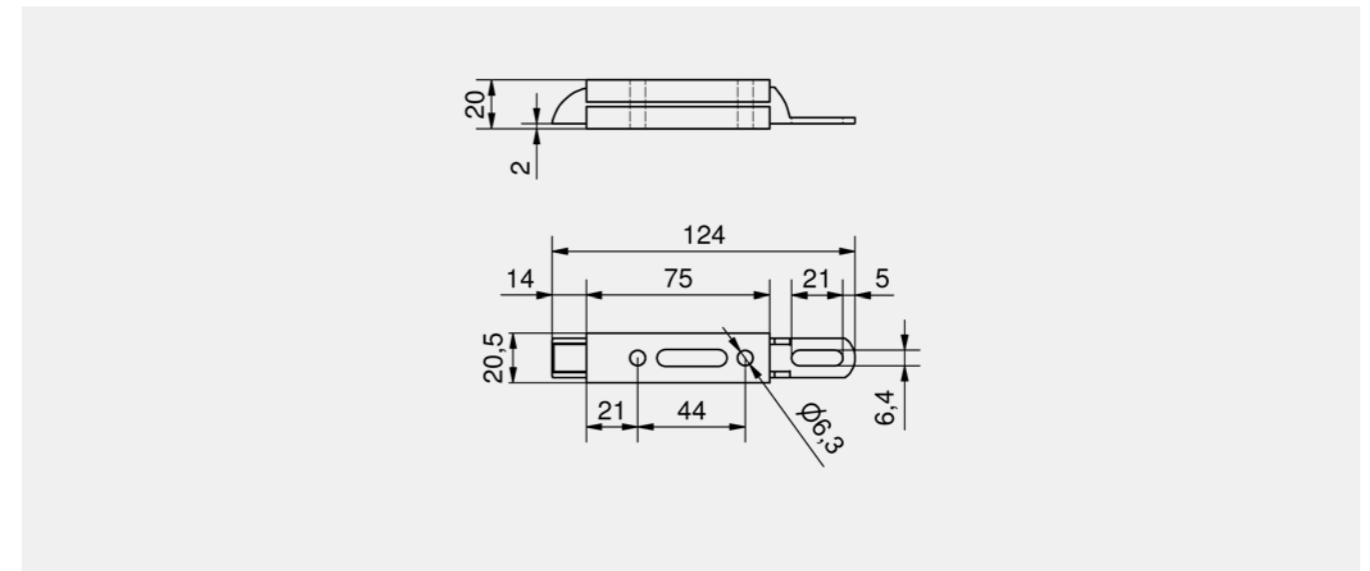


Schnäpper + Gegenstück, Messing

Produktnummer	a	b	c	d	e	f	g	h	i	j	Liefereinheit
263-9001.00-00000	44 mm	35 mm	9,4 mm	3,5 mm	15,2 mm	24,7 mm	8 mm	6,6 mm	11,8 mm	10,4 mm	10 Stck
263-9002.00-00000	49 mm	39,8 mm	10,6 mm	3,8 mm	19,8 mm	28,8 mm	8,8 mm	7,6 mm	13,2 mm	11,4 mm	10 Stck
263-9003.00-00000	59,8 mm	49,8 mm	13,2 mm	4,8 mm	24 mm	34,8 mm	11,2 mm	9,2 mm	15,9 mm	13,9 mm	10 Stck
263-9004.00-00000	68,4 mm	58 mm	15 mm	4,8 mm	30 mm	40,2 mm	13 mm	12 mm	18,1 mm	16,1 mm	10 Stck

Schnäpper + Gegenstück, Messing, verchromt

Produktnummer	a	b	c	d	e	f	g	h	i	j	Liefereinheit
263-9007.00-00000	44 mm	35 mm	9,4 mm	3,5 mm	15,2 mm	24,7 mm	8 mm	6,6 mm	11,8 mm	10,4 mm	10 Stck
263-9008.00-00000	49 mm	39,8 mm	10,6 mm	3,8 mm	19,8 mm	28,8 mm	8,8 mm	7,6 mm	13,2 mm	11,4 mm	10 Stck
263-9009.00-00000	59,8 mm	49,8 mm	13,2 mm	4,8 mm	24 mm	34,8 mm	11,2 mm	9,2 mm	15,9 mm	13,9 mm	10 Stck
263-9010.00-00000	68,4 mm	58 mm	15 mm	4,8 mm	30 mm	40,2 mm	13 mm	12 mm	18,1 mm	16,1 mm	10 Stck



Federriegel

Produktnummer	Montageart	Liefereinheit
229-9001.00-00000	anschraubbar	10 Stck





Vorteile

- Flächenbündiger Klappenverschluss mit einliegendem T-Griff und Sicherheitsbetätigung.
- Rüttelsichere Konstruktion.
- T-Griff mit 95° Öffnungswinkel.
- T-Griffweite 25mm.
- T-Griff klapperfrei durch Gummipuffer.
- Durch die vollständig geschlossene Gehäuseoberfläche, werden Schmutzablagerungen vermieden.
- Montage durch Befestigungsbügel mit zwei M6 Innensechskantschrauben DIN EN ISO 4762.
- Einbauöffnung mit Verdrehenschutz.
- Auch ohne Verriegelung lieferbar (nur Flächenbündiger T-Griff).

Werkstoffe

- **Gehäuse und T-Griff:** GDZn, verchromt
- b)
- **Betätigung:** AISI 303
- c)
- **Betätigung:** GDZn, verchromt

Anmerkungen

Die Türstärke (S) beträgt mit der mitgelieferten Schraube M6x16 max. 6mm.

1. Befestigungsbügel
2. Sperre
3. Verriegelung für T-Griff

Achtung:

H-Maß der L=35 Zunge ≥14
H-Maß der L=45 Zunge ≥14
Nur Zungen mit den Nummern 200-06XX und 200-04XX verwenden!



Vorteile

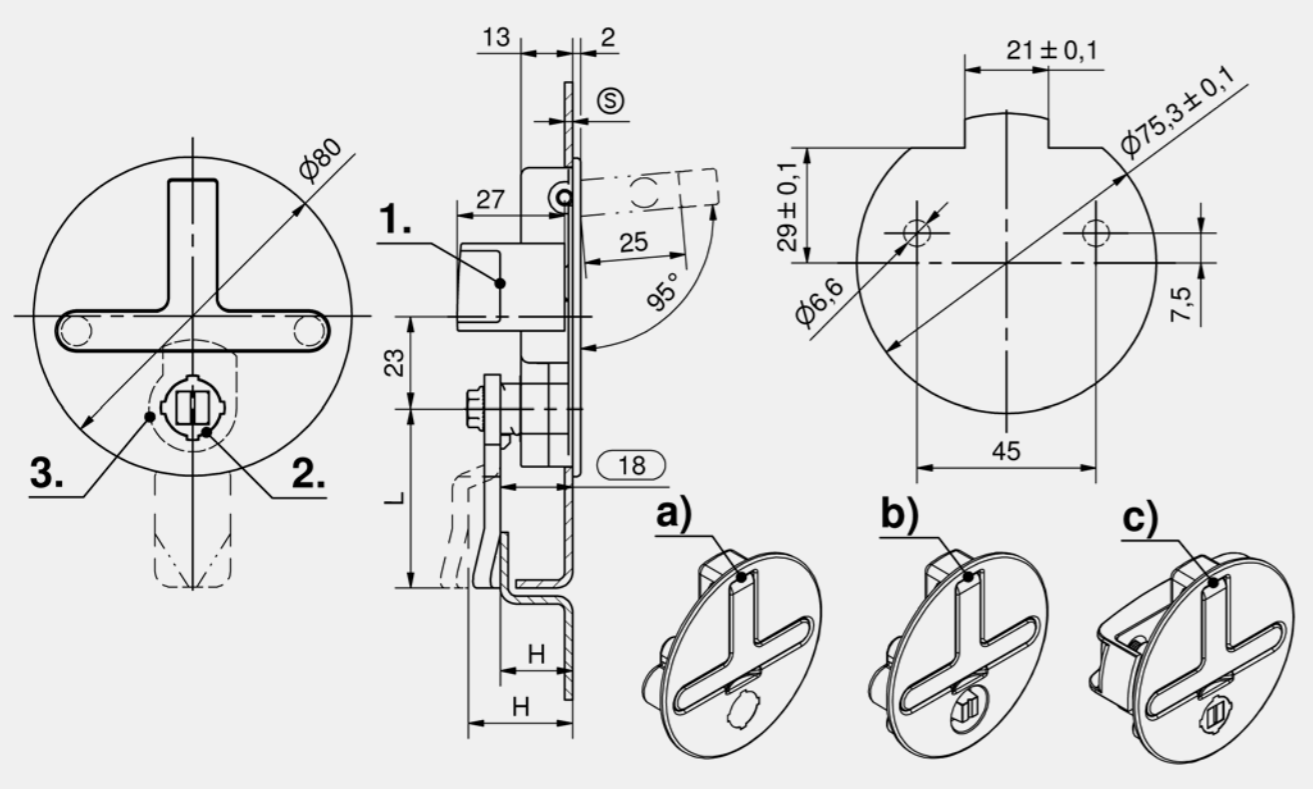
- Flächenbündiger Fallenverschluss mit freilaufender Falle.
- Die Griffmulde erleichtert das Herausziehen des Hebels aus dem Gehäuse.
- Zum Entriegeln (5.) wird der Hebel etwa 45° nach oben gezogen, dadurch entriegelt die Falle und fällt anschließend in die Position verriegelt zurück.
- Durch die Handhabe an der Falle kann auch von innen entriegelt werden.

Werkstoffe

- **Gehäuse, Griff und Falle:** AISI 316, Oberfläche poliert
- **Schraube, Schließwinkel, Stift und Feder:** Edelstahl
- **Unterlegplatten:** Nylon, schwarz

Anmerkungen

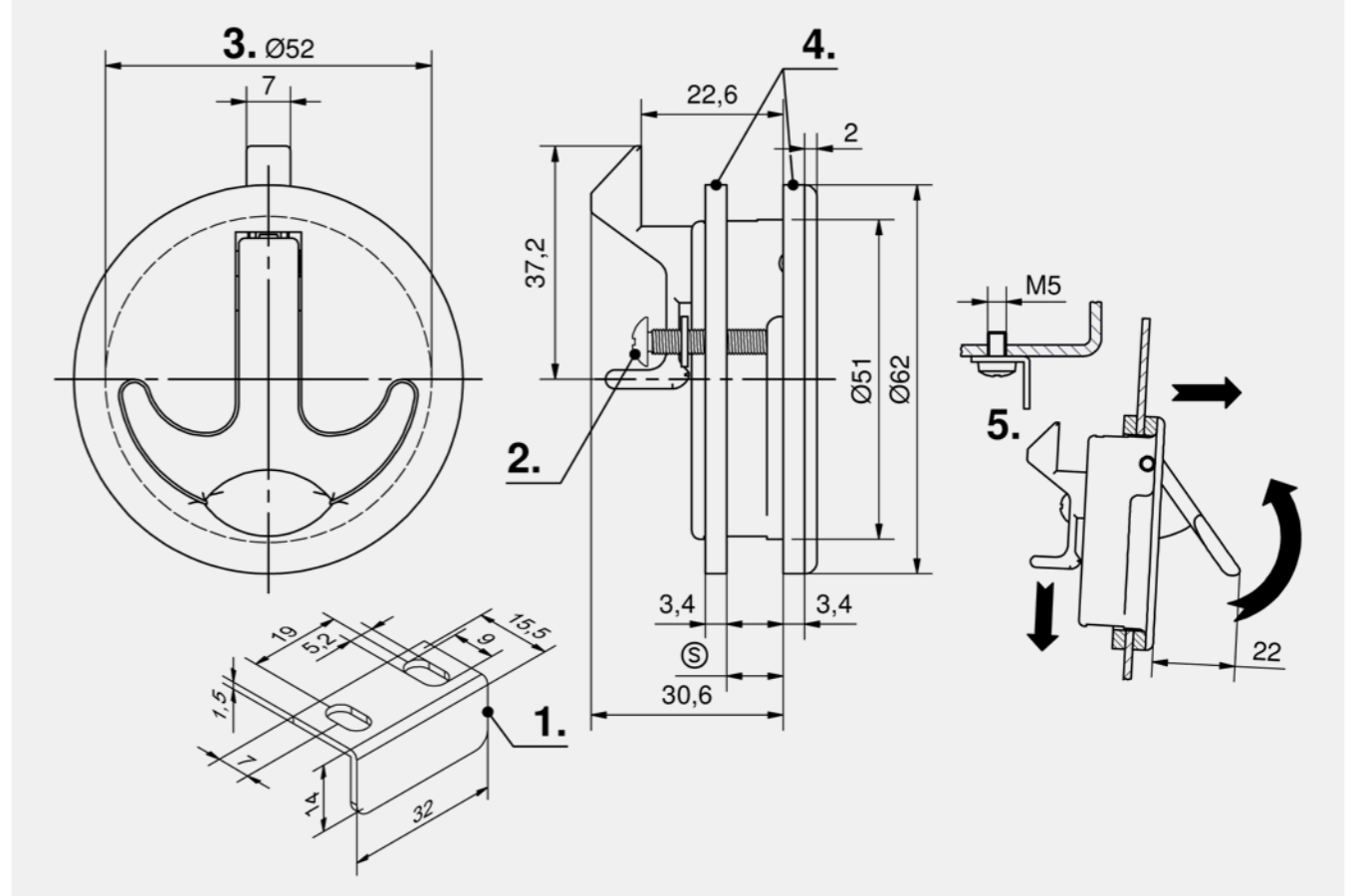
- Türstärke (S) max. 15mm
Durch Weglassen der vorderen Unterlegplatte kann das (S)-Maß um 3,4mm erhöht werden.
1. Schließwinkel, im Lieferumfang enthalten.
 2. Befestigungsschrauben 8-32 UNC x 22, für kleinere Türstärke (S) bitte Schraube entsprechend kürzen.
 3. Einbauöffnung Ø52mm
 4. Unterlegplatten



Klappenverschluss

	Produktnummer	Betätigung	Ausführung	Montageart	Liefereinheit
a)	213-9401.00-00000	ohne	ohne Befestigungsbügel	anschraubbar	1 Stck
b)	213-9403.00-00000	Konische Vierkantbetätigung 9mm	ohne Befestigungsbügel und ohne Sperre	anschraubbar	1 Stck
c)	213-9402.00-00000	Vierkant 8mm	mit Befestigungsbügel und Zylinderschrauben M6x16	anschraubbar	1 Stck

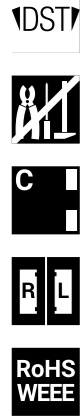
Zubehöre	
154, 292	1-102 Zungen L35/45 Stahl
769	204-0103.00-00000 Hohlschlüssel
766	204-0701.07-07500 Universalschlüssel für Betätigungen
770	204-0702.80-00000 Universal-Bahnschlüssel



Fallenverschluss

Produktnummer	Einbauöffnung	Montageart	Liefereinheit
282-9601.00-00000	Ø52	anschraubbar	1 Stck





Vorteile

- Fallenhebelverschluss mit DIRAK-SNAP-Technology.
- Rechts / links einsetzbar.
- In nicht verriegeltem Zustand rastet der Griff in die Mulde ein.

Werkstoffe

- **Griff:** GDZn, schwarz
- **Mulde:** PA, schwarz
- **Falle/Haken:** GDZn, roh
- **Stift:** Stahl, verzinkt
- **Klipselemente und Schließzylinder:** PA

Anmerkungen

Montage: Unterteil des Griffes in die untere Einbauöffnung einhaken, Oberteil des Griffes in die obere Einbauöffnung einfach Einklipsen.

Öffnungsvorgang: Schloss entriegeln und Hebel um 35° nach vorne ausheben.

Schließvorgang: Hebel in die Mulde drücken und abschließen. Tür zudrücken. (die federnd gelagerte Falle hat einen Freilauf)



Vorteile

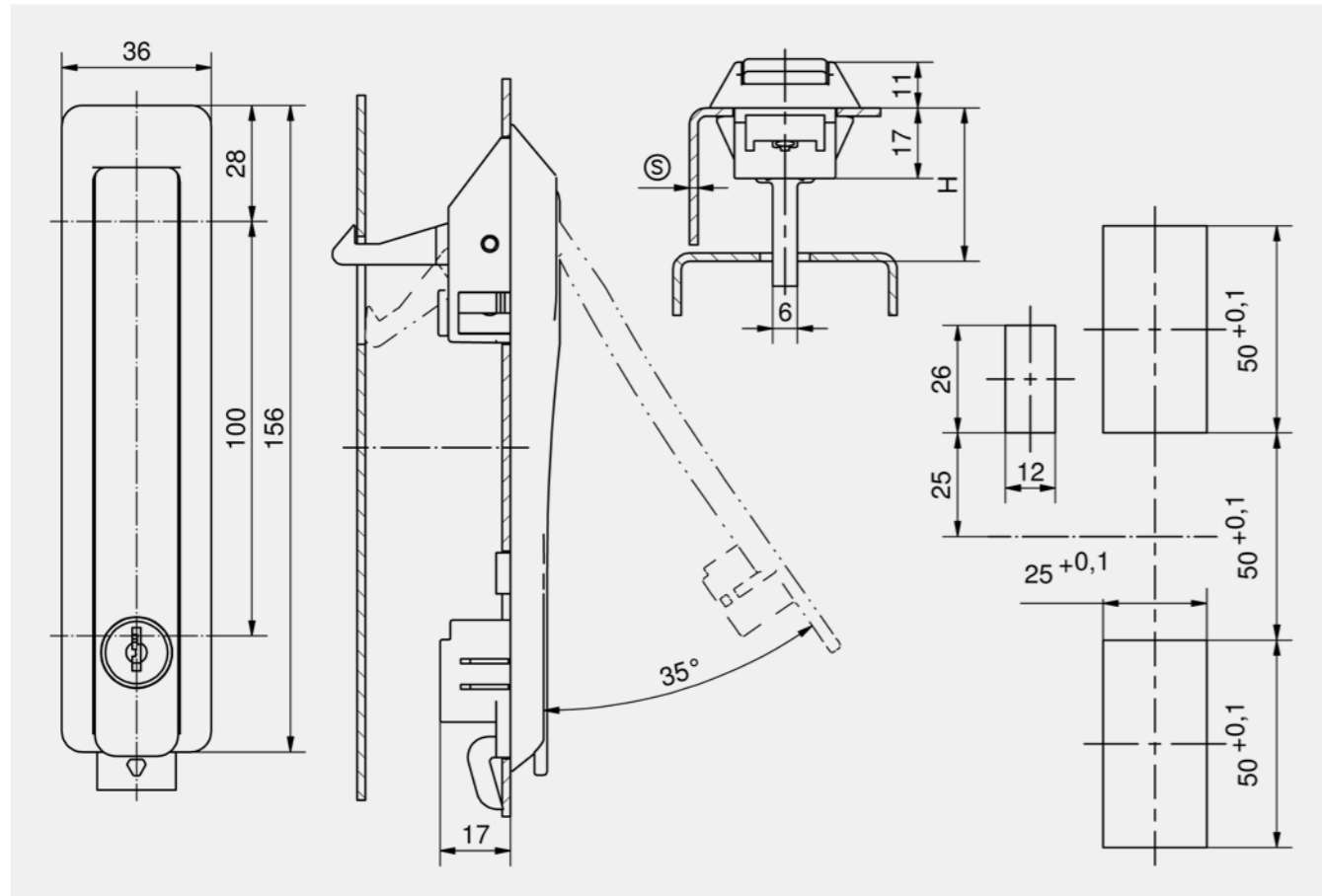
- Einklipsbarer Fallenverschluss für Türen und Klappen.
- Flächenbündig.
- Werkzeuglose Montage.
- Gewicht: ohne Zylinder: 33 Gramm, mit Zylinder: 46 Gramm.

Werkstoffe

- **Fallenverschluss:** PA
- **Federn:** Federstahl
- **Zylinder:** GDZn
- **Staubkappe:** Edelstahl, schwarz beschichtet

Anmerkungen

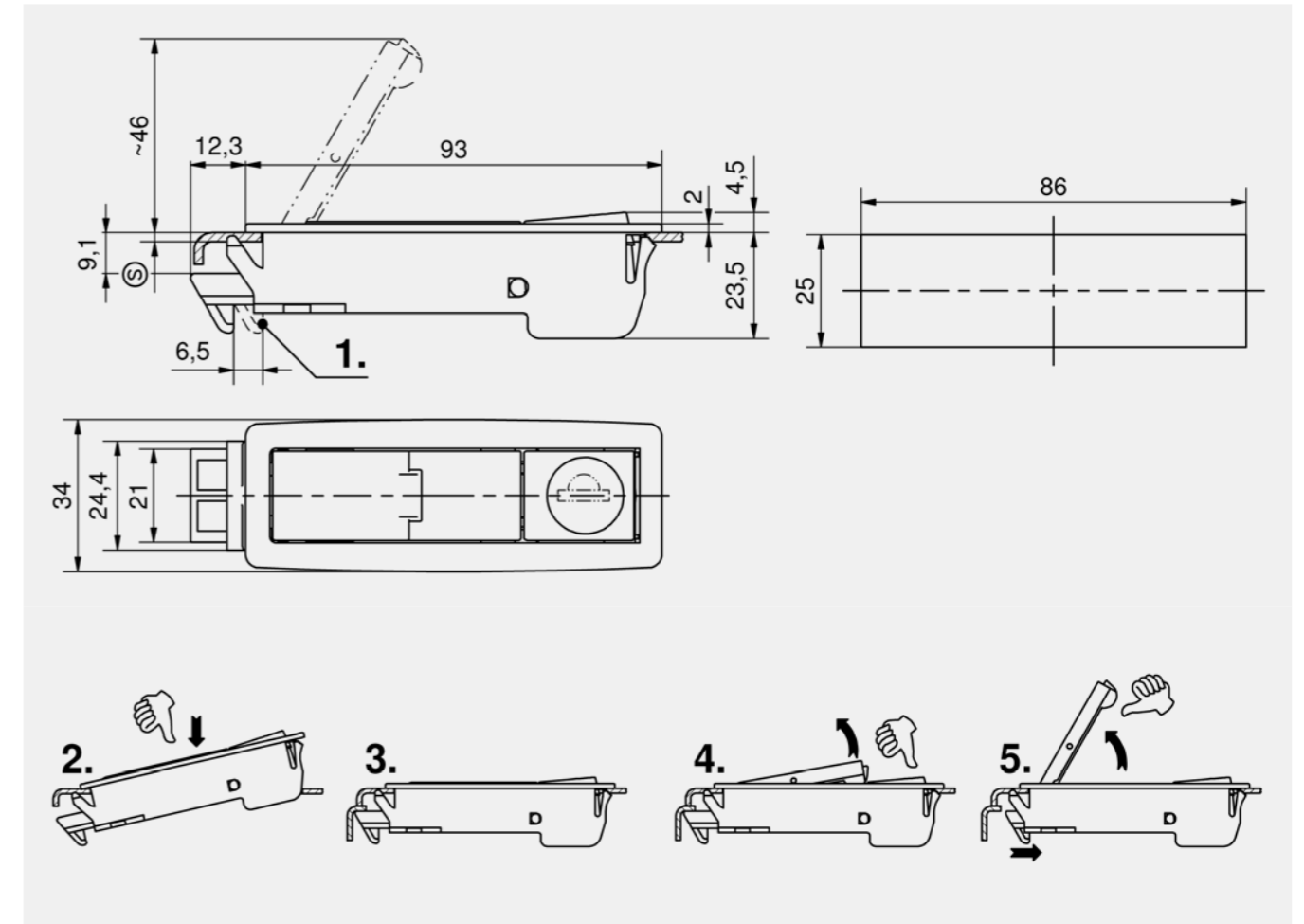
- Klemmbereich (S) 1,5 -2mm
1. Hub der Falle 6,5mm.
 2. Die Fallenseite unter das Türblech führen.
 3. Das Gehäuse einklipsen.
- Zweistufiger Öffnungsvorgang:
4. Durch Drücken der Auslösetaste wird der Hebel entriegelt und springt auf.
 5. Durch Hochdrücken des Hebels wird die Falle entriegelt.



Fallenhebelverschluss

Produktnummer	Klemmbereich (S)	Verschlussart	H	Montageart	Liefereinheit
407-9402.00-37015	1,2 - 1,7 mm	gleichschließend DIRAK 1333	37 mm	werkzeuglos	1 Stck
407-9401.00-37015	1,2 - 1,7 mm	verschiedenschließend	37 mm	werkzeuglos	1 Stck
407-9402.00-37020	1,7 - 2,2 mm	gleichschließend DIRAK 1333	37 mm	werkzeuglos	1 Stck
407-9401.00-37020	1,7 - 2,2 mm	verschiedenschließend	37 mm	werkzeuglos	1 Stck

Zubehöre	
764 292-0301.15-00000	Demontage-Werkzeug
764 292-0306.80-02530	Demontage-Werkzeug



Fallenverschluss

Produktnummer	Verschlussart	Montageart	Liefereinheit
282-9501.00-00000		werkzeuglos	1 Stck
282-9502.00-00000	gleichschließend DIRAK 1333	werkzeuglos	1 Stck
282-9503.00-00000	verschiedenschließend	werkzeuglos	1 Stck





Vorteile

- Zweiteiliger Verschluss (Tür- und Rahmenteil) für Aluminiumprofile.
- Durch Langlöcher sind unterschiedliche Profilbreiten zu verwenden.
- Durch leichtes Ziehen am Griffelement schnappt die Falle aus dem Rahmenteil.
- Zum Schließen reicht ein geringer Druck für das Einschnappen der Falle aus.
- Variante mit Zylinder wird mit 2 Schlüsseln geliefert

Werkstoffe

- **Griff, Tür- und Rahmenteil:** GDZn, verchromt oder schwarz beschichtet
- **Falle:** GDZn, roh
- **Nutmutter:** Stahl, verzinkt

Anmerkungen

1. 4 Nutmutter M6 im Lieferumfang enthalten
2. öffnen
3. geöffnet
4. schließen



Vorteile

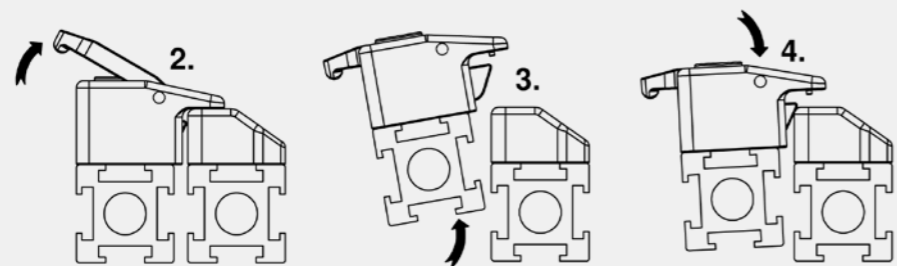
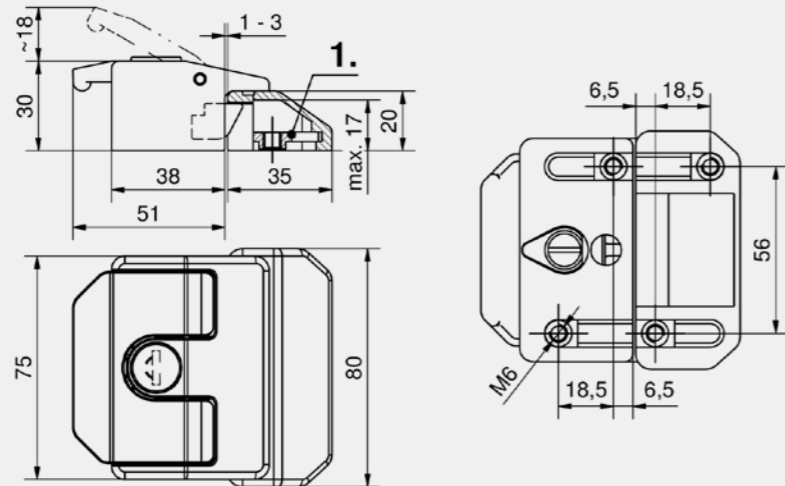
- Zweiteiliger Verschluss (Falle und Verschlussstück) für Aluminiumprofile.
- Fallengehäuse mit integriertem Anschlag.
- Öffnen durch Schieben des Griffelements.
- Hintergriff ermöglicht einfaches Öffnen.
- Selbstständiges Verschließen durch Zufallen der Tür.
- Öffnen von innen nicht möglich.
- Geräuschreduziert.
- Variante mit Zylinder wird mit 2 Schlüsseln geliefert.

Werkstoffe

- **Falle und Verschlussstück:** GDZn, schwarz
- **Nutmutter:** Stahl, verzinkt
- **Zylinder:** PA, schwarz

Anmerkungen

4 Nutmutter M6 sind im Lieferumfang enthalten.

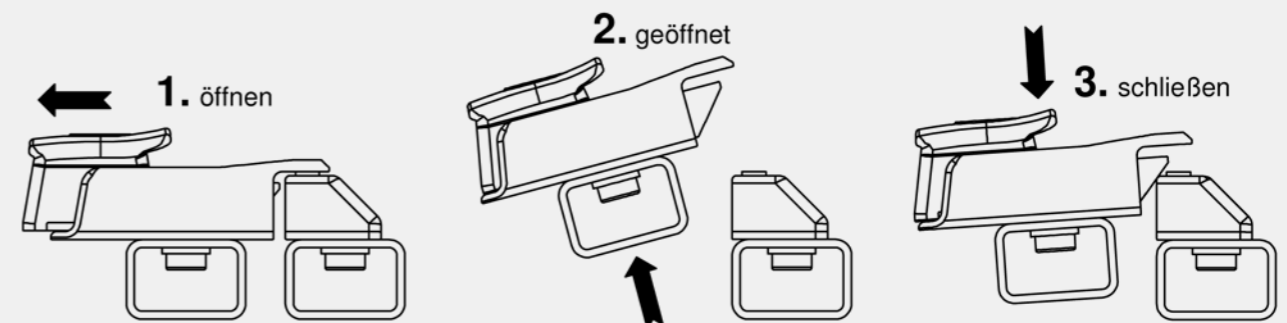
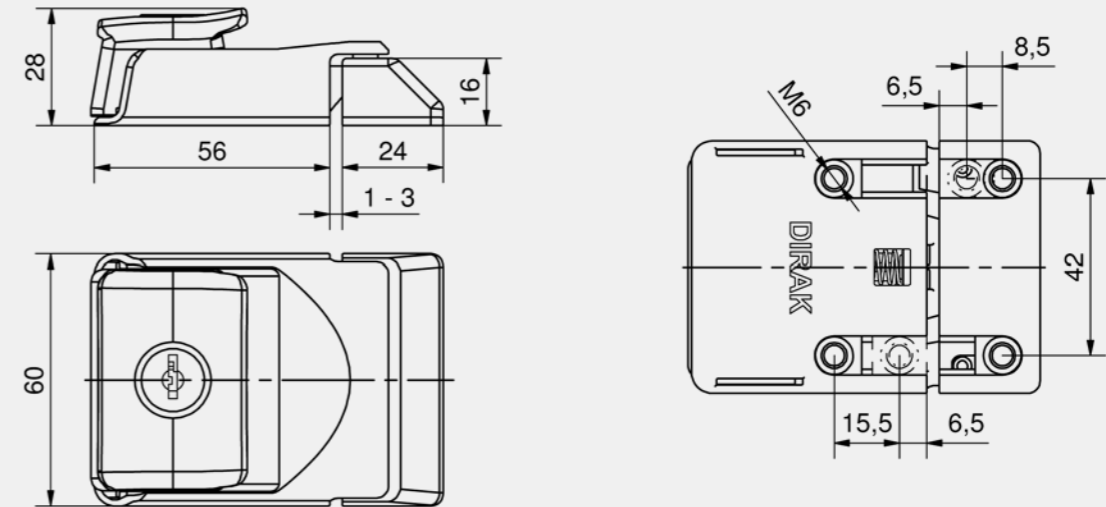


Fallenverschluss, GDZn, verchromt

Produktnummer	Verschlussart	Montageart	Liefeinheit
265-9606.00-00000		anschraubbar	1 Stck
265-9601.00-00000	gleichschließend DIRAK 1333	anschraubbar	1 Stck
565-9601.00-00000	gleichschließend DS200	anschraubbar	1 Stck
265-9603.00-00000	verschiedenschließend	anschraubbar	1 Stck

Fallenverschluss, GDZn, schwarz

Produktnummer	Verschlussart	Montageart	Liefeinheit
265-9605.00-00000		anschraubbar	1 Stck
265-9602.00-00000	gleichschließend DIRAK 1333	anschraubbar	1 Stck
565-9602.00-00000	gleichschließend DS200	anschraubbar	1 Stck
265-9604.00-00000	verschiedenschließend	anschraubbar	1 Stck



Handhabe mit Falle nach hinten schieben

Falle in Rahmenteil drücken

Fallenverschluss, GDZn, schwarz

Produktnummer	Verschlussart	Montageart	Liefeinheit
265-9607.00-00001	ohne Schloss, mit Stopfen	anschraubbar	1 Stck
265-9607.00-01333	gleichschließend DIRAK 1333	anschraubbar	1 Stck
265-9607.00-99999	verschiedenschließend	anschraubbar	1 Stck





Vorteile

- Flach aufbauender Fallenverschluss PICCOLO mit DIRAK-SNAP-Technology.
- Für flächenbündige Türen, geeignet für leichtere Einsätze.
- Dieser Fallenverschluss, eignet sich besonders zum Verschließen von Türen und Klappen.
- Zum Entriegeln wird nach dem Öffnen des Zylinders auf das obere, markierte Ende des Hebels gedrückt, dadurch hebt sich das untere Ende und der Hebel kann gezogen werden.
- Die Falle hat einen Freilauf und kann im geschlossenen Zustand zugeedrückt werden.

Werkstoffe

- **Gehäuse, Hebel und Falle:** PA, schwarz
- **Zunge und Stift:** Stahl, verzinkt
- **Klipselemente:** gesinterter Stahl
- **Zylinder:** GDZn, schwarz

Anmerkungen

Montage:

Nach Einschieben der Fallenseite wird der Verschluss in die Einbauöffnung eingeklipst.

Nur mit Schließnummer 23211 erhältlich.

- 1. Hub



Vorteile

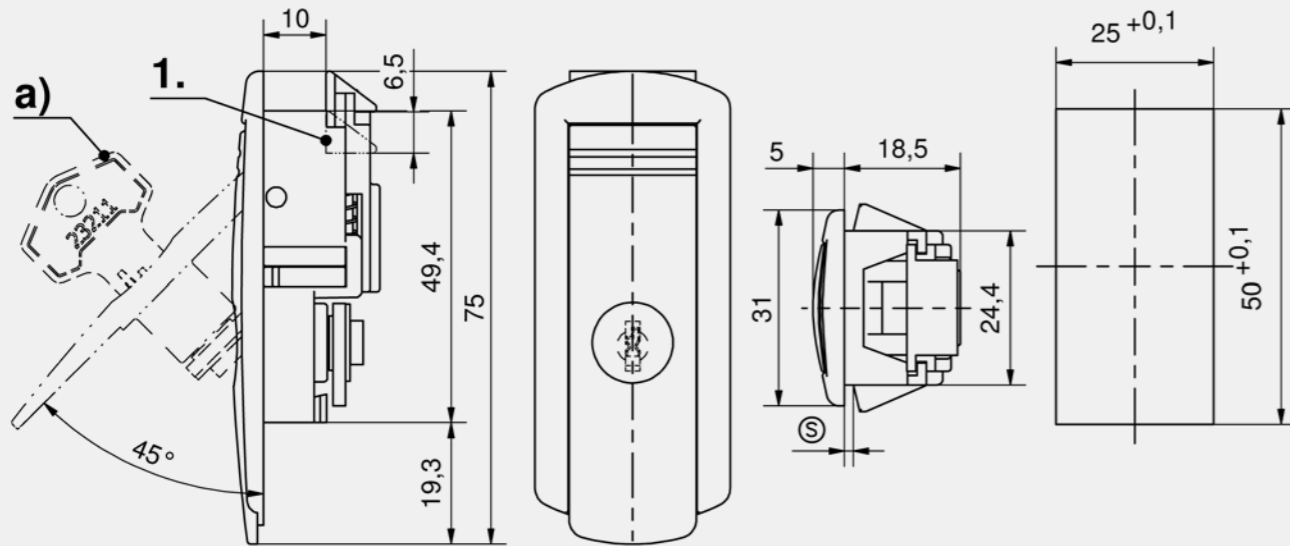
- Flacher Schnappverschluss besonders geeignet zum Verschließen von Türen und Klappen.
- Werkzeuglose Montage.
- Einklipsbar in Türstärken von 0,8mm bis 2,0mm.
- Der Schnappverschluss besteht aus zwei Teilen, Gehäuse und Riegel.
- Beim Öffnen bewegt sich der Riegel im Gehäuse, somit kann die Oberfläche des Bleches nicht verkratzen.
- Hintergriff-Aussparung zum Öffnen.
- Rüttel- und vibrationssicher nach DIN EN 61373.

Werkstoffe

- **Riegel und Gehäuse:** PA, schwarz
- **Feder:** Edelstahl

Anmerkungen

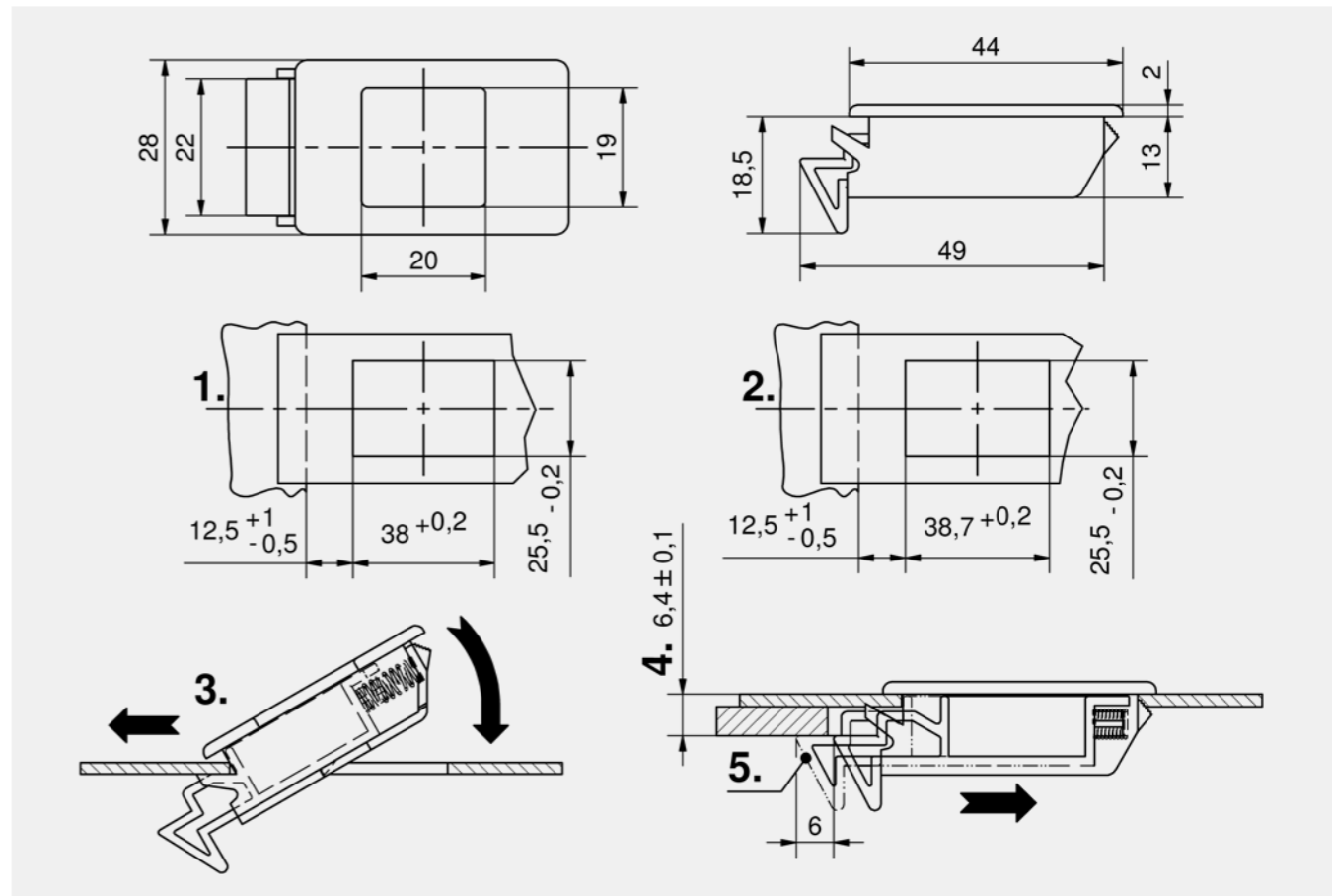
1. Einbauöffnung für Türstärke 0,8 - 1,6mm
2. Einbauöffnung für Türstärke 1,7 - 2,0mm
3. Montage
4. Haltebereich
5. Hub



Fallenverschluss

Produktnummer	Klemmbereich (S)	Verschlussart	Ausführung	Montageart	Liefereinheit
482-9001.00-00015	1,2 - 1,7 mm	gleichschließend Nr. 23211	ohne Schlüssel	werkzeuglos	10 Stck
482-9001.00-00020	1,7 - 2,2 mm	gleichschließend Nr. 23211	ohne Schlüssel	werkzeuglos	10 Stck
482-9001.00-00025	2,2 - 2,7 mm	gleichschließend Nr. 23211	ohne Schlüssel	werkzeuglos	10 Stck
482-9002.00-00015	1,2 - 1,7 mm	gleichschließend Nr. 23211	mit 2 Schlüsseln	werkzeuglos	10 Stck
482-9002.00-00020	1,7 - 2,2 mm	gleichschließend Nr. 23211	mit 2 Schlüsseln	werkzeuglos	10 Stck
482-9002.00-00025	2,2 - 2,7 mm	gleichschließend Nr. 23211	mit 2 Schlüsseln	werkzeuglos	10 Stck
482-9003.00-00015	1,2 - 1,7 mm		mit Blindstopfen	werkzeuglos	10 Stck
482-9003.00-00020	1,7 - 2,2 mm		mit Blindstopfen	werkzeuglos	10 Stck
482-9003.00-00025	2,2 - 2,7 mm		mit Blindstopfen	werkzeuglos	10 Stck

Spezifisches Zubehör	
a)	205-9530.00-23211 2 Schlüssel am Ring



Schnappverschluss

Produktnummer	Montageart	Liefereinheit
282-9001.00-00000	werkzeuglos	10 Stck





Vorteile

- Riegelschloss aus Kunststoff.

Werkstoffe

- Riegelschloss, kpl.: POM, natur

Anmerkungen

Profil-Halbzylinder siehe Produkt-System 2-140 unter a) und f)

Montage mit Schlüsselchild, siehe Produkt-System 6-115.

1. Hub 14mm
2. Montageöffnung für M5 Schraube des Profil-Halbzyinders.

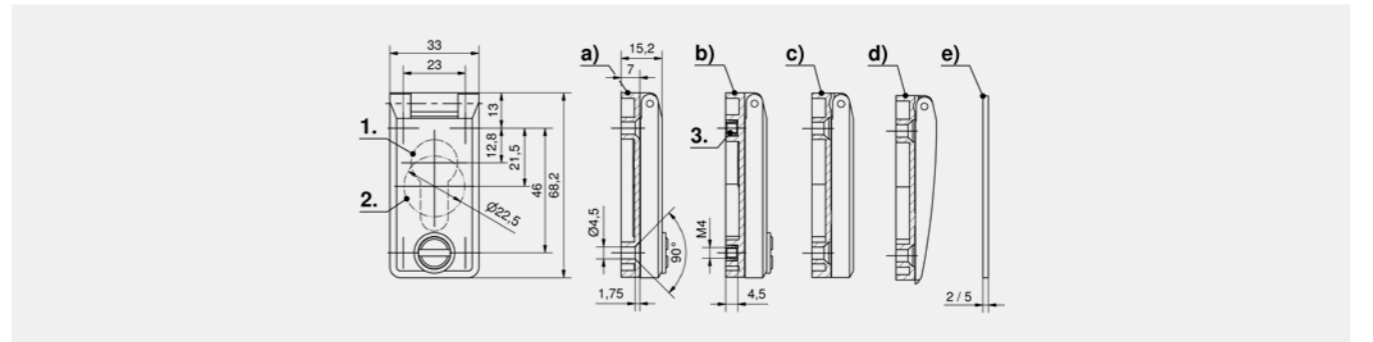
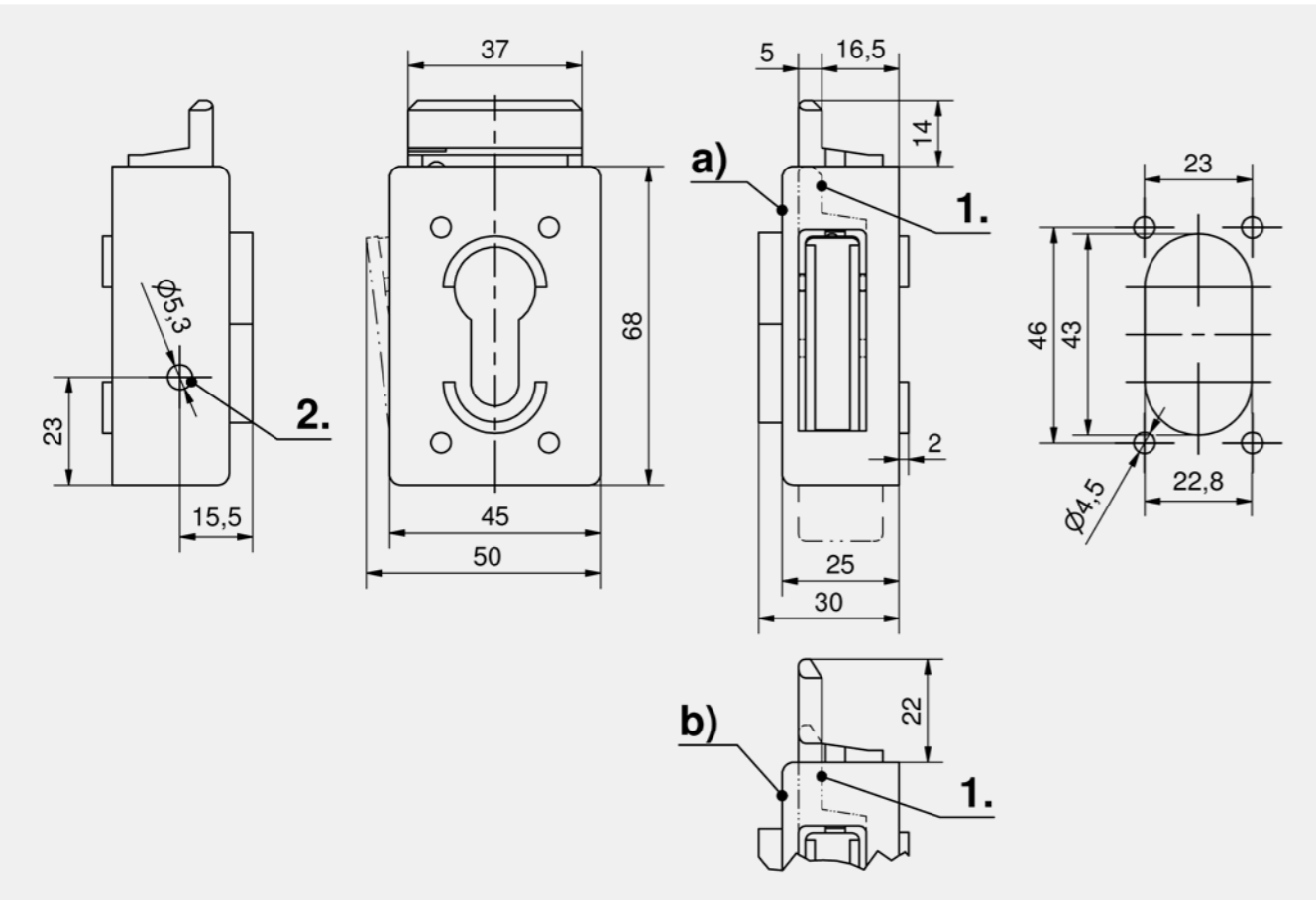


Vorteile

- Für PHZ oder KABA-Zylinder und Drehriegel..
- Öffnungswinkel 180°.
- c) und d): **Öffnungswinkel 170°, Deckel federnd.**
- Deckel durch Knebel mit Knebelbolzen arretiert.

Werkstoffe

- **Unterteil, Deckel und Unterlegplatte:** PA, RAL 7032 und RAL 7035.
- **Knebel:** PA oder Messing, vernickelt
- **Achse:** Edelstahl oder Stahl, verzinkt
- **Feder:** Edelstahl



Riegelschloss

	Produktnummer	Ausführung	Liefeinheit
a)	228-9202.00-00000	Riegel 14mm	1 Stck
b)	228-9201.00-00000	Riegel 22mm	1 Stck

Kunststoffschlüsselchild

	Produktnummer	Verwendung	Oberfläche	Plombierbar	Knebel	Ausführung	Verschraubungsart	Liefeinheit
a)	237-9001.00-00000	für PHZ	kieselgrau RAL 7032		PA	Achse: Edelstahl	mit Senkbohrungen	10 Stck
a)	237-9031.00-00000	für PHZ	signalweiß RAL 9003		PA	Achse: Edelstahl	mit Senkbohrungen	10 Stck
a)	237-9051.00-00000	für PHZ	lichtgrau RAL 7035		PA	Achse: Edelstahl	mit Senkbohrungen	10 Stck
a)	237-9101.00-00000	für PHZ	kieselgrau RAL 7032	Ja	Messing, vernickelt	Achse: Edelstahl	mit Senkbohrungen	10 Stck
a)	237-9002.00-00000	für Rundzylinder Ø22 oder Drehriegel-Gehäuse Ø28	kieselgrau RAL 7032		PA	Achse: Edelstahl	mit Senkbohrungen	10 Stck
a)	237-9102.00-00000	für Rundzylinder Ø22 oder Drehriegel-Gehäuse Ø28	kieselgrau RAL 7032	Ja	Messing, vernickelt	Achse: Edelstahl	mit Senkbohrungen	10 Stck
b)	237-8031.00-00000	für PHZ	signalweiß RAL 9003		PA	Achse: Edelstahl	mit Sacklöchern Ø3,1	10 Stck
c)	237-9103.00-00000	für PHZ	kieselgrau RAL 7032	Ja	Messing, vernickelt	Achse: Edelstahl	mit Gewindebuchsen M4	10 Stck
c)	237-8004.00-00000	für Rundzylinder Ø22 oder Drehriegel-Gehäuse Ø28	lichtgrau RAL 7035		Messing, vernickelt	Achse: Stahl, verzinkt	mit Gewindebuchsen M4	10 Stck
c)	237-9154.00-00000	für Rundzylinder Ø22 oder Drehriegel-Gehäuse Ø28	lichtgrau RAL 7035	Ja	Messing, vernickelt	Achse: Edelstahl	mit Gewindebuchsen M4	10 Stck
d)	237-8002.00-00000	für PHZ	kieselgrau RAL 7032		ohne, federnd	Achse: Edelstahl	mit Senkbohrungen	10 Stck
d)	237-9303.00-00000	für Rundzylinder Ø22 oder Drehriegel-Gehäuse Ø28	kieselgrau RAL 7032		ohne, federnd	Achse: Edelstahl	mit Senkbohrungen	10 Stck
e)	237-9304.00-00000	für PHZ	kieselgrau RAL 7032		ohne, federnd	Achse: Edelstahl	mit Senkbohrungen	10 Stck

Unterlegplatte

	Produktnummer	Verwendung	Ausführung	Oberfläche	Liefeinheit
f)	237-0401.06-07032	für Ø22, PHZ	5mm dick	kieselgrau RAL 7032	10 Stck
f)	237-0401.06-07035	für Ø22, PHZ	5mm dick	lichtgrau RAL 7035	10 Stck
f)	237-0401.06-09003	für Ø22, PHZ	5mm dick	signalweiß RAL 9003	10 Stck
f)	237-0402.06-07032	für PHZ	2mm dick	kieselgrau RAL 7032	10 Stck





Vorteile

- Rechts / links oder waagrecht / senkrecht einsetzbar.
- Je nach Anwendung, ist der Schlüssel immer lagerichtig.
- Einsatz von Profil-Halbzylindern mit 40 mm / 45 mm Länge, nach DIN 18252 mit Schließdaumen.
- Durch Drehen des Schlüssels im PHZ wird die Falle zurückgezogen.
- Das Schließen erfolgt durch Selbsteinrasten der Falle mit Freilauf.

Werkstoffe

- Fallenschloss:** GDZn, verzinkt
- Falle:** Gusseisen mit Kugelgraphit

Anmerkungen

Bitte separat bestellen:
 Profil-Halbzylinder, Unterfütterung und Schlüsselschild.
 Die Befestigung erfolgt durch 4 Schlossschrauben oder Schweißbolzen M5.
 1. Hub
 2. Falle
 3. Stopfen



Vorteile

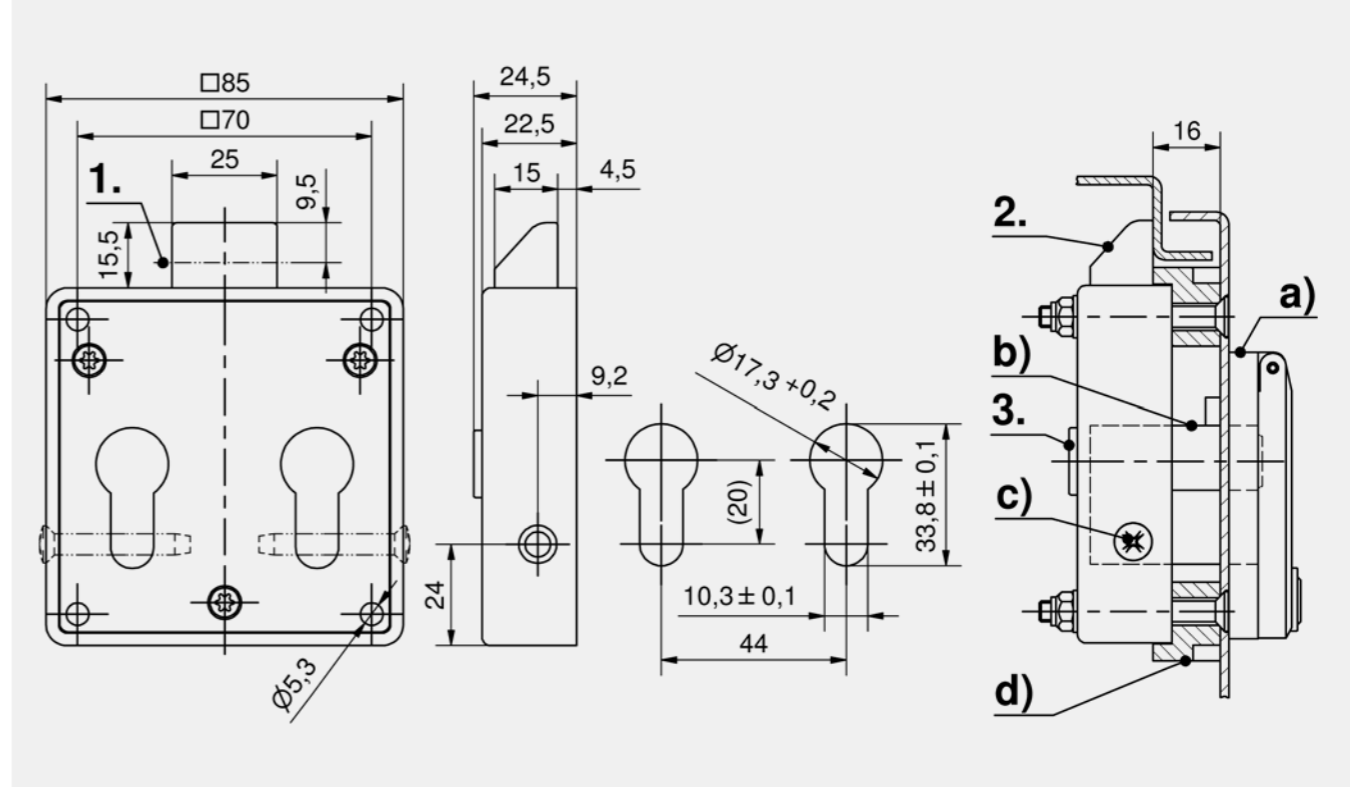
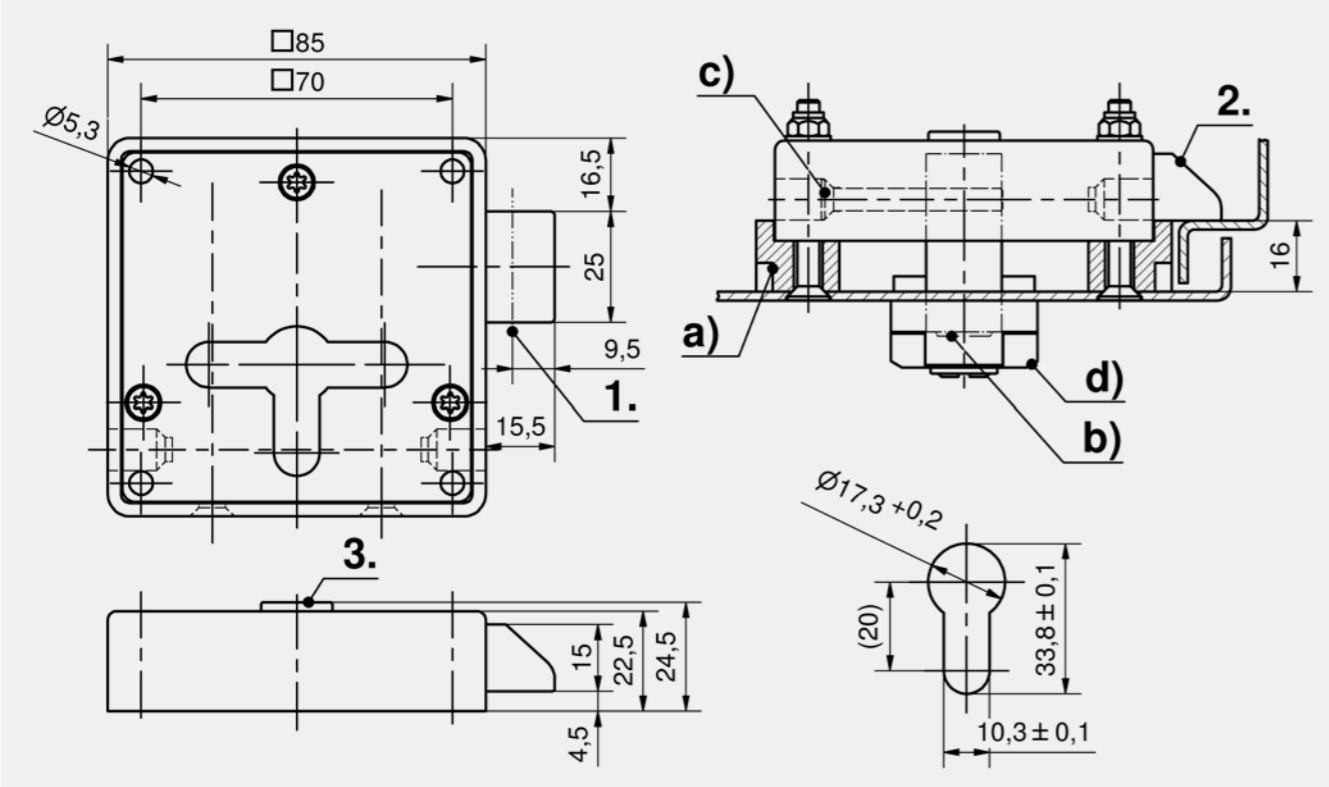
- Profil-Halbzylinder Länge 40/45mm mit Schließdaumen nach DIN 18252 einsetzbar.
- Öffnung durch Betätigung eines Profil-Halbzylinders möglich, unabhängig vom zweiten Zylinder.
- Verschleißfeste Falle aus Gusseisen mit Kugelgraphit
- Verwendung unterschiedlicher Schließungen und PHZ möglich.
- Das Schließen erfolgt durch Selbsteinrasten der Falle mit Freilauf.

Werkstoffe

- Fallenschloss:** GDZn, verzinkt
- Falle:** Gusseisen mit Kugelgraphit

Anmerkungen

Bitte separat bestellen:
 Profil-Halbzylinder, Unterfütterung und Schlüsselschild.
 Die Befestigung erfolgt durch 4 Schlossschrauben oder Schweißbolzen M5.
 1. Hub
 2. Falle
 3. Stopfen



Fallenschloss für Profil-Halbzylinder

Produktnummer	Ausführung	Montageart	Liefeinheit
229-9111.00-00000	linke Tür	anschraubbar	1 Stck
229-9112.00-00000	rechte Tür	anschraubbar	1 Stck

Zubehöre	
a)	429 6-111.03 Unterfütterung für Fallenschloss
b)	304, 388 211-9003.00-00000 DIRAK Profil-Halbzylinder
c)	304, 388 211-9004.00-00000 DIRAK Profil-Halbzylinder
d)	755 860-0965.00-00540 Senkschraube
e)	425 6-115 Kunststoffschlüsselschild

Fallenschloss für Profil-Halbzylinder

Produktnummer	Montageart	Liefeinheit
229-9113.00-00000	anschraubbar	1 Stck

Zubehöre	
a)	425 6-115 Kunststoffschlüsselschild
b)	304, 388 211-9003.00-00000 DIRAK Profil-Halbzylinder
c)	304, 388 211-9004.00-00000 DIRAK Profil-Halbzylinder
d)	755 860-0965.00-00540 Senkschraube
e)	429 6-111.03 Unterfütterung für Fallenschloss





Vorteile

- Rechts / links oder waagrecht / senkrecht einsetzbar.
- Durch Drehen der Betätigung wird die Falle zurückgezogen.
- Das Schließen erfolgt durch Selbststeinrasten der Falle mit Freilauf.

Werkstoffe

- Fallenschloss:** GDZn, verzinkt
- Falle:** Gusseisen mit Kugelgraphit

Anmerkungen

Bitte separat bestellen:
Betätigung, Unterfütterung, Schlüsselschild und Sperrzahn-schraube.

Einsatz von Betätigungen nach Produkt-System 2-141.

Die Befestigung erfolgt durch 4 Schlossschrauben oder Schweißbolzen M5.

- Hub
- Falle
- Stopfen



Vorteile

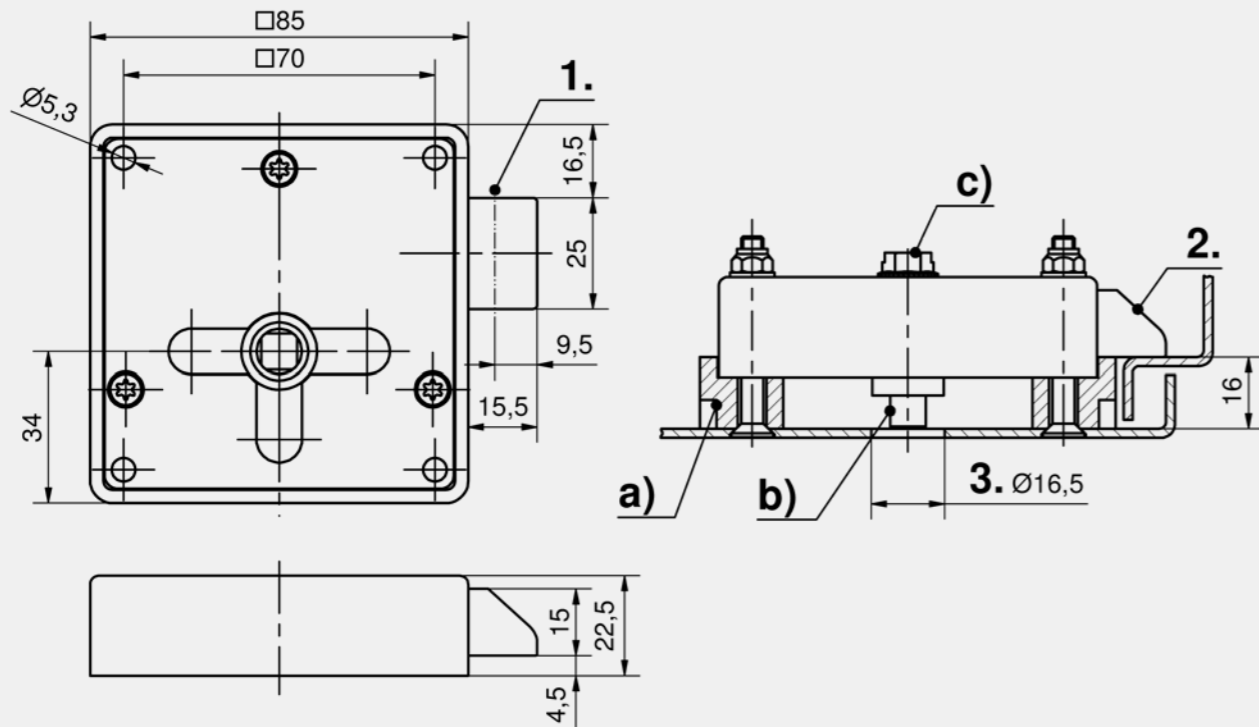
- Mit der Unterfütterung 229-0504.35-04045 kann eine Abkantung von 11,5mm bzw. 16mm erreicht werden.
- Mit der Unterfütterung 229-0504.35-04050 kann eine Abkantung von 11,5mm bzw. 21mm erreicht werden.

Werkstoffe

- Unterfütterung:** GDZn, roh

Anmerkungen

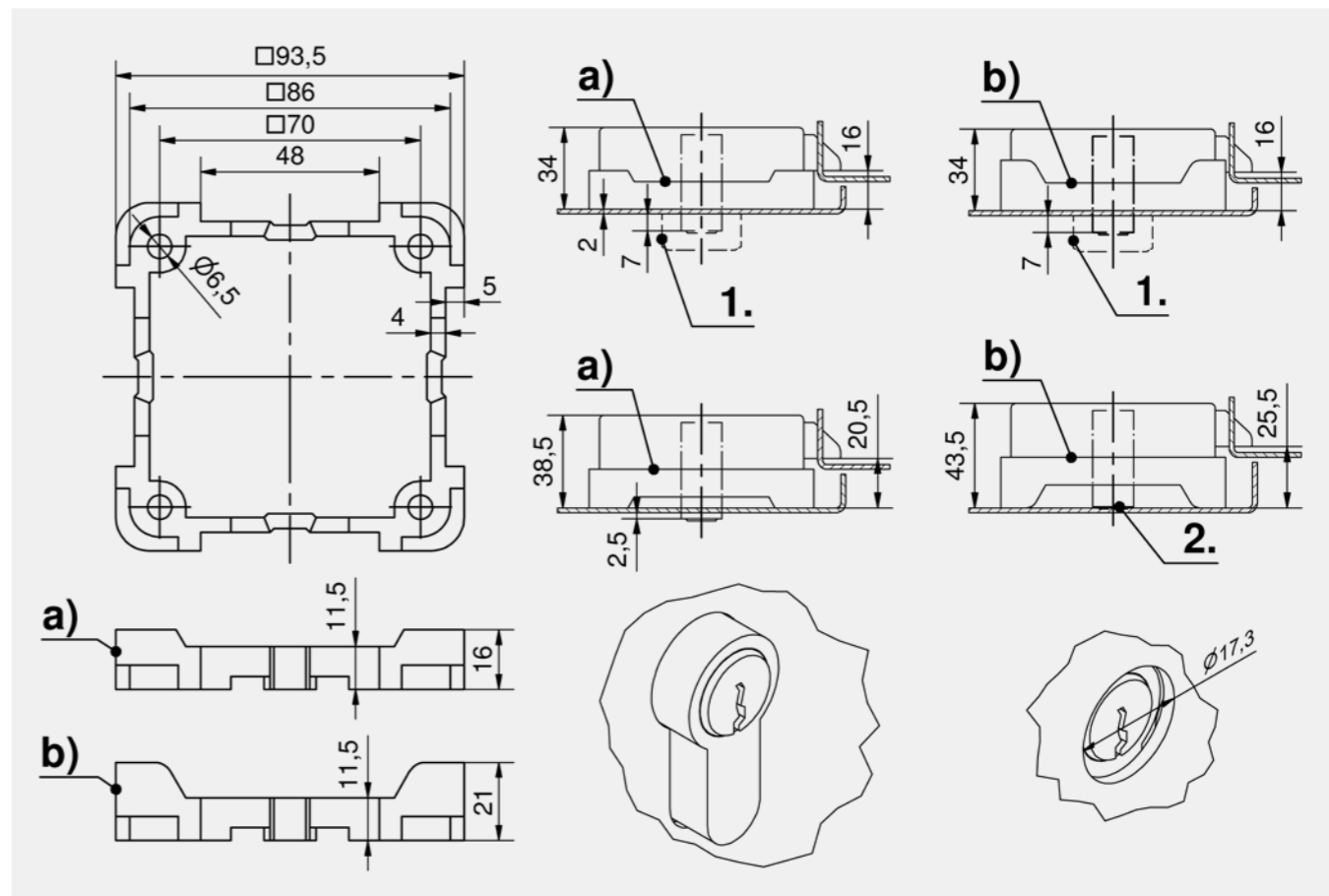
- z.B. Schlüsselschild 237-9001
- PHZ liegt unter dem Türblech



Fallenschloss für Betätigung

Produktnummer	Ausführung	Montageart	Liefeinheit
229-9109.00-00000	rechte Tür	anschraubbar	1 Stck
229-9110.00-00000	linke Tür	anschraubbar	1 Stck

Zubehöre	
a)	429 6-111.03 Unterfütterung für Fallenschloss
b)	303 2-141 Betätigungssätze
c)	754 202-0616.00-00000 Sperrzahn-schraube
	768 6-100 Schlüssel
	766 6-101 Universalschlüssel
	425 6-115 Kunststoffschlüsselschild



Unterfütterung für Fallenschloss

	Produktnummer	für Abkantung	Montageart	Liefeinheit
a)	229-0504.35-04045	11,5 oder 16mm	anschraubbar	1 Stck
b)	229-0504.35-04050	11,5 oder 21mm	anschraubbar	1 Stck





Vorteile

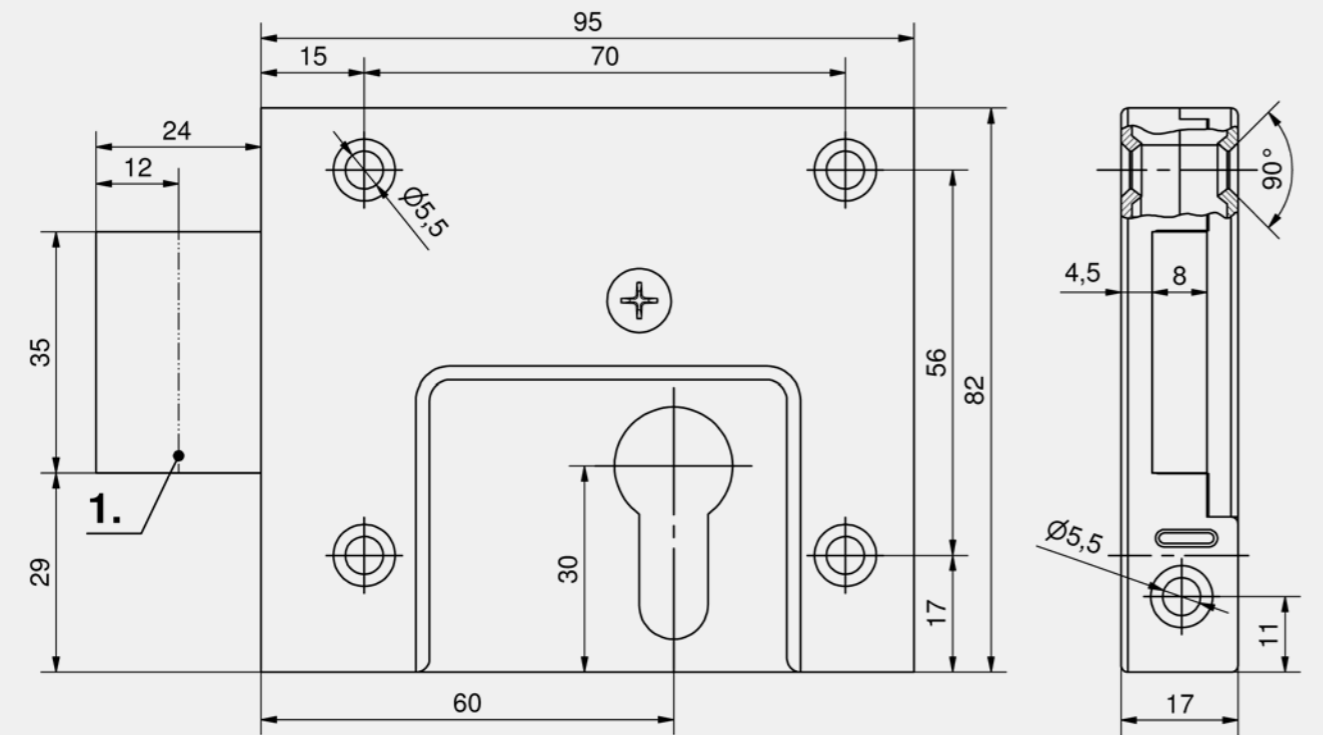
- 2-tourig abschließbar.
- Rechts / links einsetzbar.
- Für Profilzylinder nach DIN 18252.
- Befestigungsschraube für PHZ im Lieferumfang enthalten.

Werkstoffe

- **Kastenriegelschloss:** Stahl, verzinkt

Anmerkungen

1. Falle



Kastenriegelschloss

Produktnummer	Ausführung	Montageart	Liefereinheit
228-9001.00-00000	rechts / links	anschraubbar	1 Stck

Zubehöre	
304, 388	2-140 Profil-Halbzylinder DIN 18252
860-0965.00-00570	Senkschraube für Kastenriegelschloss



Mehrpunkt-Verschluss PHZ mit Schlüsselschild

Finden Sie auf Seite 440



DIN 61373



IP 65

RoHS WEEE



Vorteile

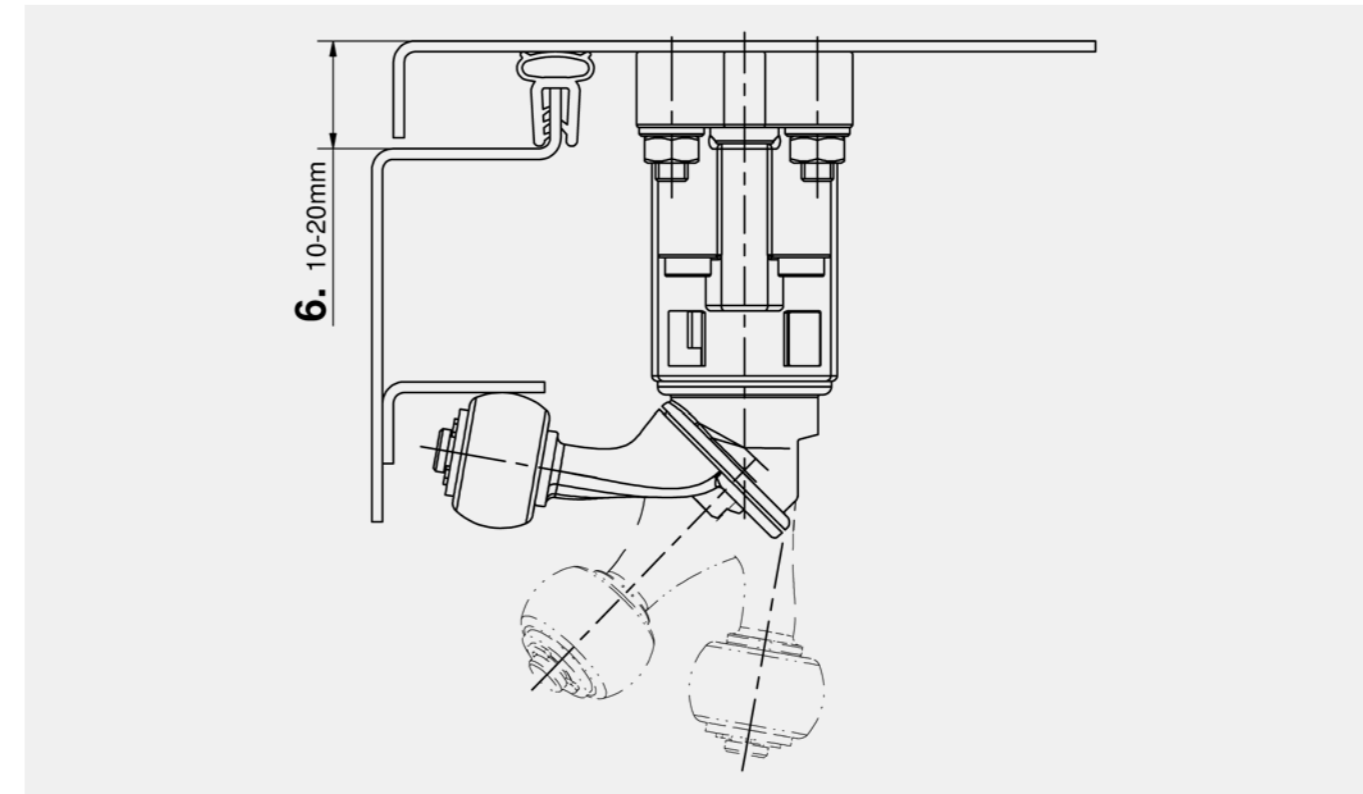
- Kompression 10 - 20 mm. (6.)
- Komplette innenliegend.
- Die Schließung erfolgt durch den Schlüssel des PHZ nach DIN 18252.
- Schließ- und Öffnungsweg 180°.
- Schlüssel nur im geschlossenen Zustand abziehbar.
- IP65 nach DIN EN 60529. (2.)
- Rüttel- und vibrationsicher nach DIN EN 61373.
- 1300N Kraftaufnahme am Verschlusspunkt.

Werkstoffe

- **Gehäuse, Gehäusedeckel, Schieber und Zunge:** GDZn, verzinkt
- **Rolle:** POM, schwarz
- **Scheibe, Sicherungsscheibe und Befestigungsschrauben:** Stahl, verzinkt
- **Bundschraube:** Edelstahl
- **Getriebeabdeckung:** PA6, schwarz
- **O-Ringe:** NBR, schwarz
- **Flachdichtung:** EPDM, schwarz

Anmerkungen

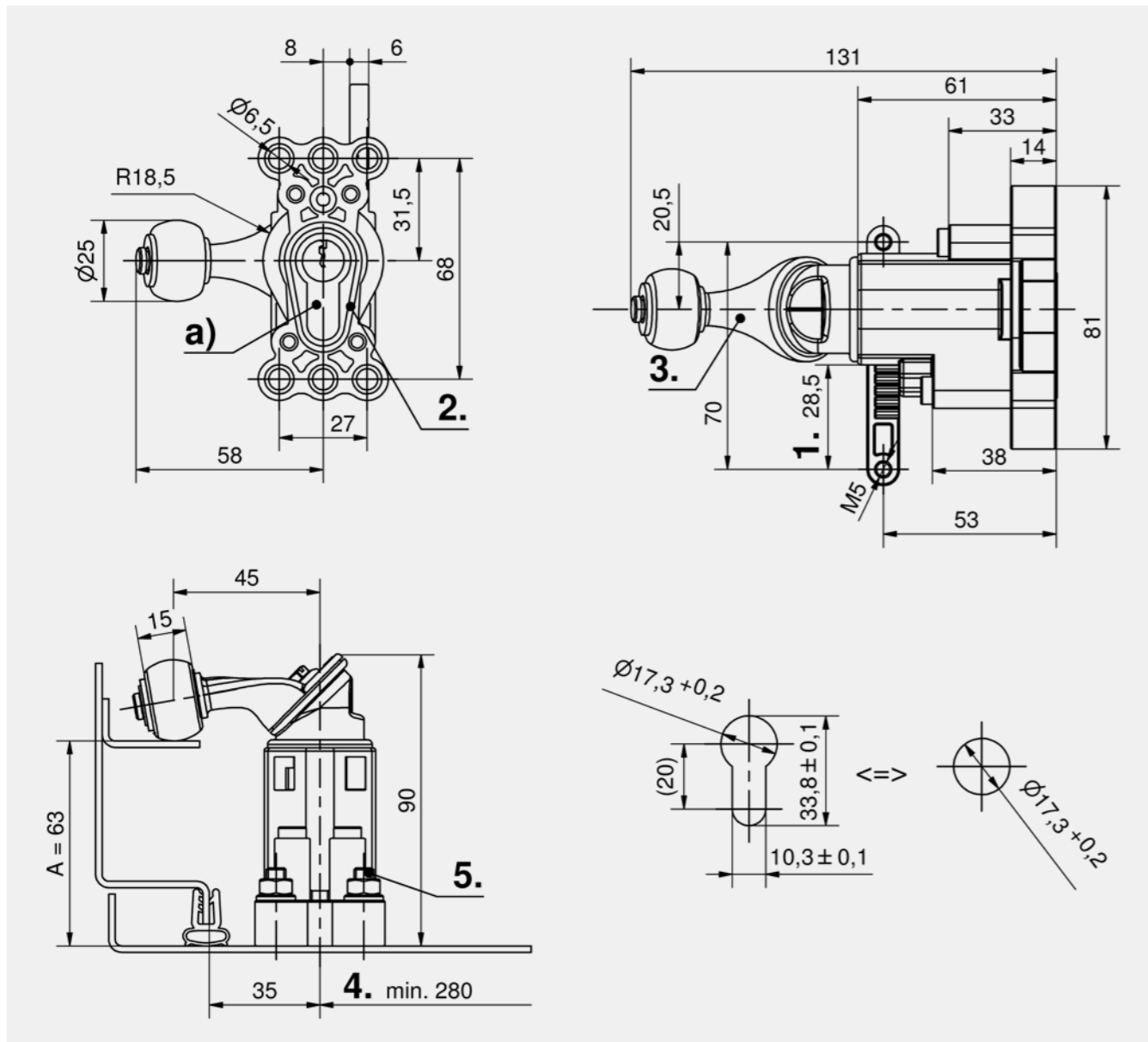
1. Hub 28,5mm
 3. geöffnete Position der Zunge
 4. zum Drehpunkt zum Scharnier min. 280mm
 5. z.B. Schweißbolzen M6x20
- Ausführung DIN rechts (wie gez.), Ausführung DIN links auf Anfrage.



Kompressions-Verschluss PHZ (innenliegend)

Produktnummer	Einpunktverriegelung	A-Maß	Montageart	Liefeereinheit
448-9112.00-00020	Ja	63 mm	anschraubbar	1 Stck

Zubehöre				
a)	304, 388	211-9004.00-00000	DIRAK Profil-Halbzyylinder	
a)	304, 388	211-9003.00-00000	DIRAK Profil-Halbzyylinder	





Vorteile

- Kompletzt innenliegend.
- Ideal geeignet zum Ansteuern von Flachstangen.
- Die Schließung erfolgt durch den Schlüssel des PHZ nach DIN 18252.
- Schließ- und Öffnungsweg 180°.
- Schlüssel nur im geschlossenen Zustand abziehbar.
- IP65 nach DIN EN 60529. (4.)

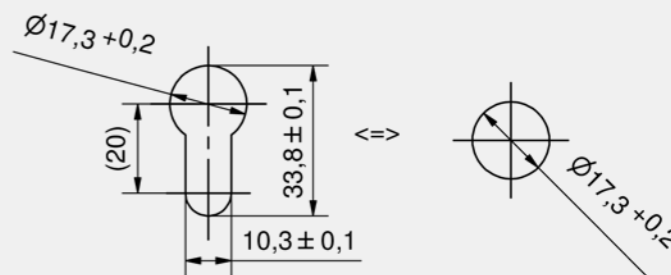
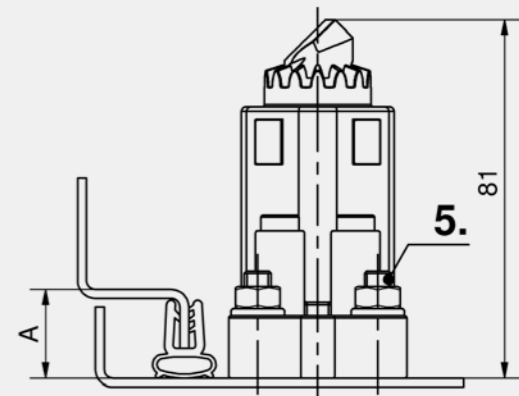
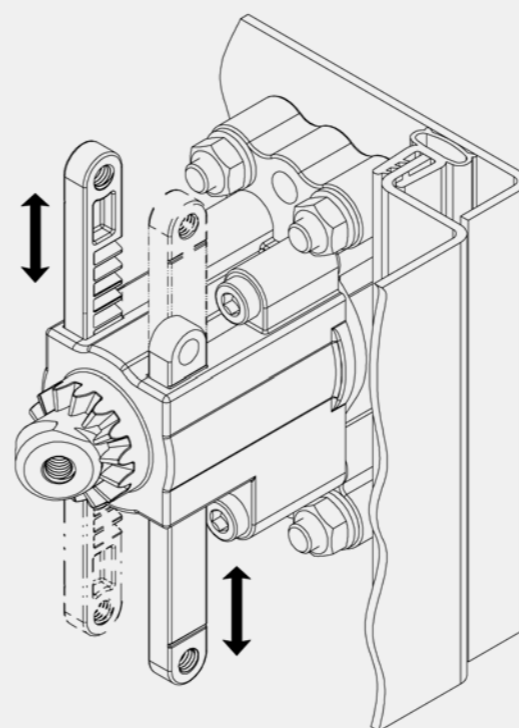
Werkstoffe

- **Gehäuse, Gehäusedeckel und Schieber:** GDZn, verzinkt
- **Befestigungsschrauben:** Stahl, verzinkt
- **O-Ringe:** NBR, schwarz
- **Flachdichtung:** EPDM, schwarz

Anmerkungen

1. Hub 28,5mm
2. ausgefahren
3. eingefahren
5. z.B. Schweißbolzen M6x20

Ausführung DIN rechts (wie gez.), Ausführung DIN links auf Anfrage.



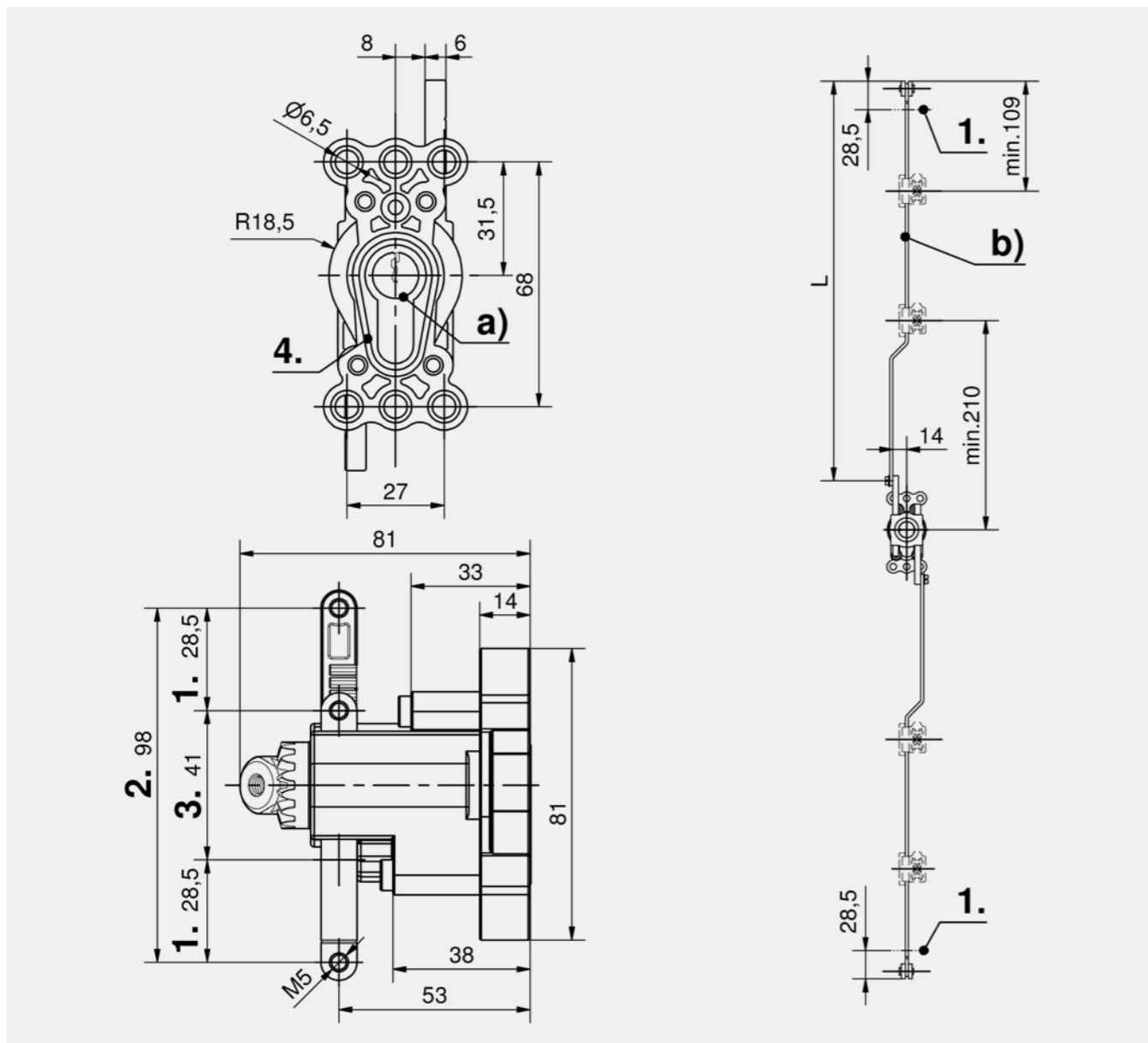
Stangenformel:

$$L = \frac{\text{Lichte Höhe des Schrankes} - 10\text{mm (Toleranz)} - 41 \text{ (Stangenschlossmaß im eingefahrenen Zustand)}}{2}$$

Mehrpunkt-Verschluss PHZ (innenliegend)

Produktnummer	Ausführung	Mehrpunktverriegelung	Montageart	Liefereinheit
448-9119.00-00000	für Flachstangen	Ja	anschraubbar	1 Stck

Zubehöre	
378	3-910 Stangenführung FS 23mm
379	3-911 Stangenführung FS 23mm
a) 304, 388	211-9003.00-00000 DIRAK Profil-Halbzylinder
a) 304, 388	211-9004.00-00000 DIRAK Profil-Halbzylinder
Spezifisches Zubehör	
b) 447	448-9303.00-Lxxmm Flachstange, variable Länge
b) 447	448-9304.00-Lxxmm Flachstange, variable Länge





Vorteile

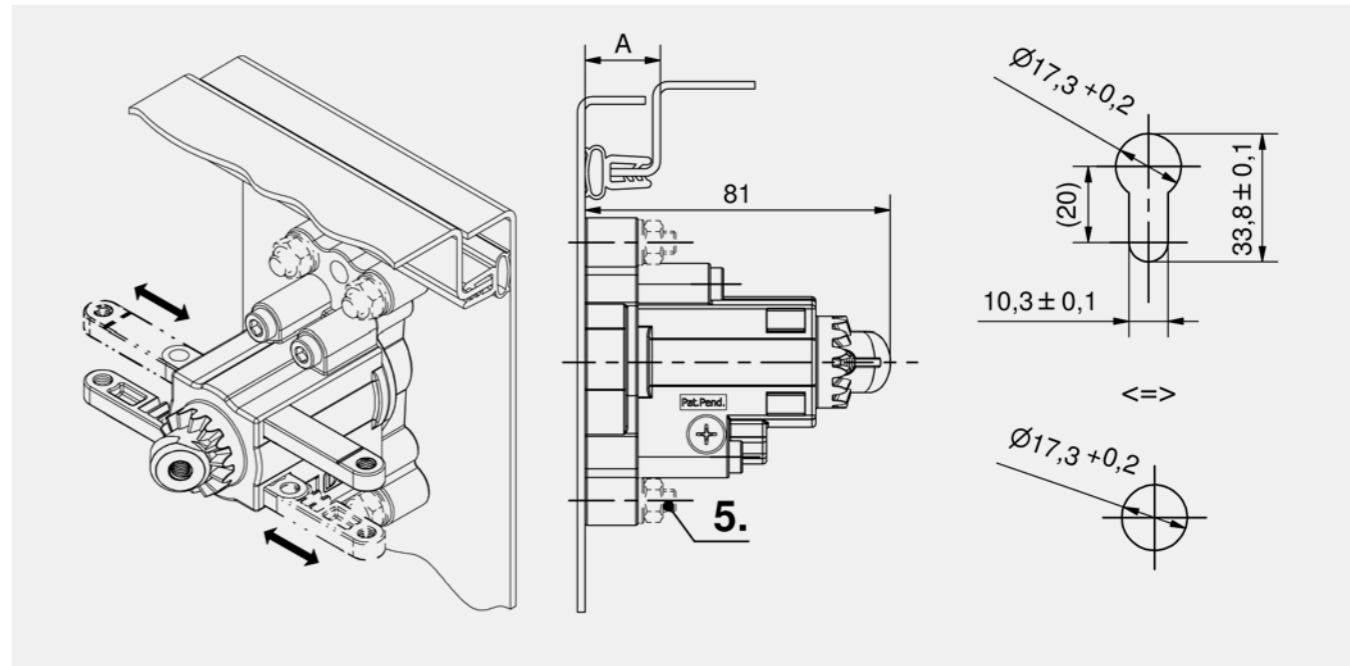
- Komplette innenliegend.
- Ideal geeignet zum Ansteuern von Flachstangen.
- Die Schließung erfolgt durch den Schlüssel des PHZ nach DIN 18252.
- Schließ- und Öffnungsweg 180°.
- Schlüssel nur im geschlossenen Zustand abziehbar.
- IP65 nach DIN EN 60529. (4.)

Werkstoffe

- **Gehäuse, Gehäusedeckel und Schieber:** GDZn, verzinkt
- **Befestigungsschrauben:** Stahl, verzinkt
- **O-Ringe:** NBR, schwarz
- **Flachdichtung:** EPDM, schwarz

Anmerkungen

- Ausführung DIN rechts (wie gez.), Ausführung DIN links auf Anfrage.
1. Hub 28,5mm
 2. ausgefahren
 3. eingefahren
 5. z.B. Schweißbolzen M6x20



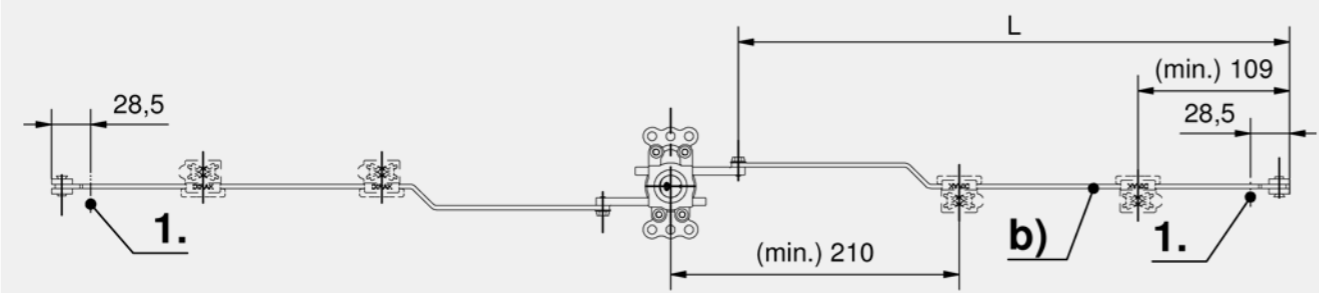
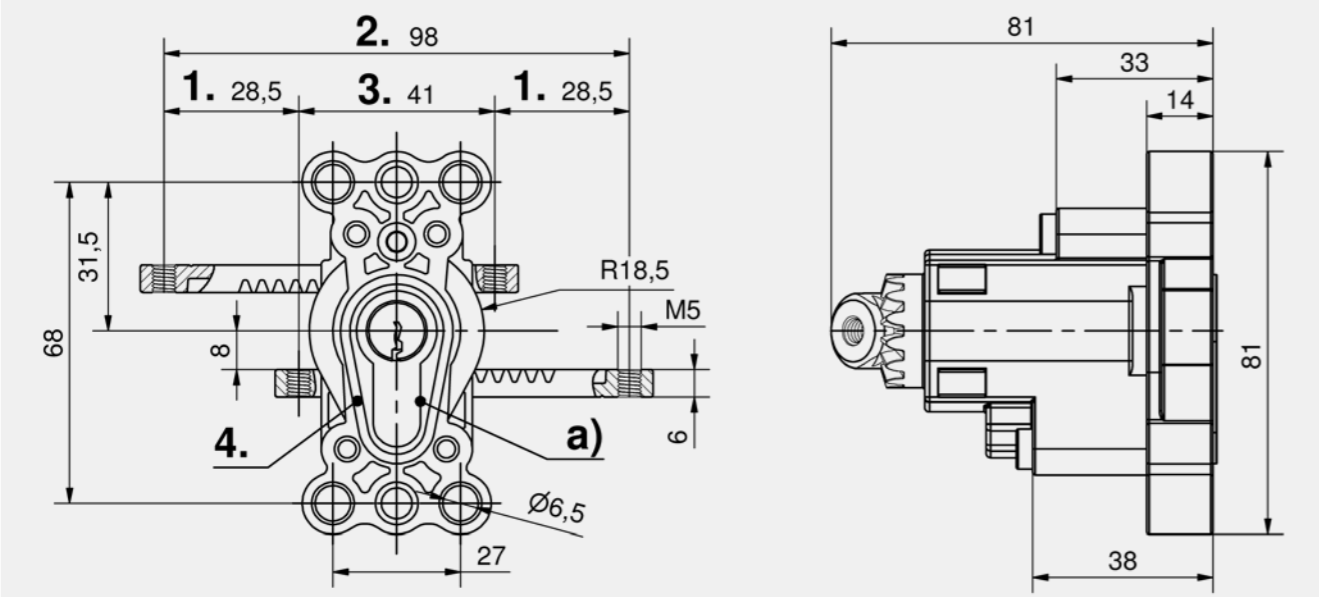
Stangenformel:

$$L = \frac{\text{Lichte Breite des Schrankes} - 10\text{mm (Toleranz)} - 41 \text{ (Stangenschlossmaß im eingefahrenen Zustand)}}{2}$$

Mehrpunkt-Verschluss PHZ (innenliegend)

Produktnummer	Ausführung	Mehrpunktverriegelung	Montageart	Liefeinheit
448-9125.00-00000	für Flachstangen	Ja	anschraubbar	1 Stck

Zubehöre				
a)	304, 388	211-9003.00-00000	DIRAK Profil-Halbzyylinder	
a)	304, 388	211-9004.00-00000	DIRAK Profil-Halbzyylinder	
	378	3-910	Stangenführung FS 23mm	
	379	3-911	Stangenführung FS 23mm	
b)	447	6-511	Flachstange für Mehrpunkt-Verschluss	



- 
- 
- 
- 



Vorteile

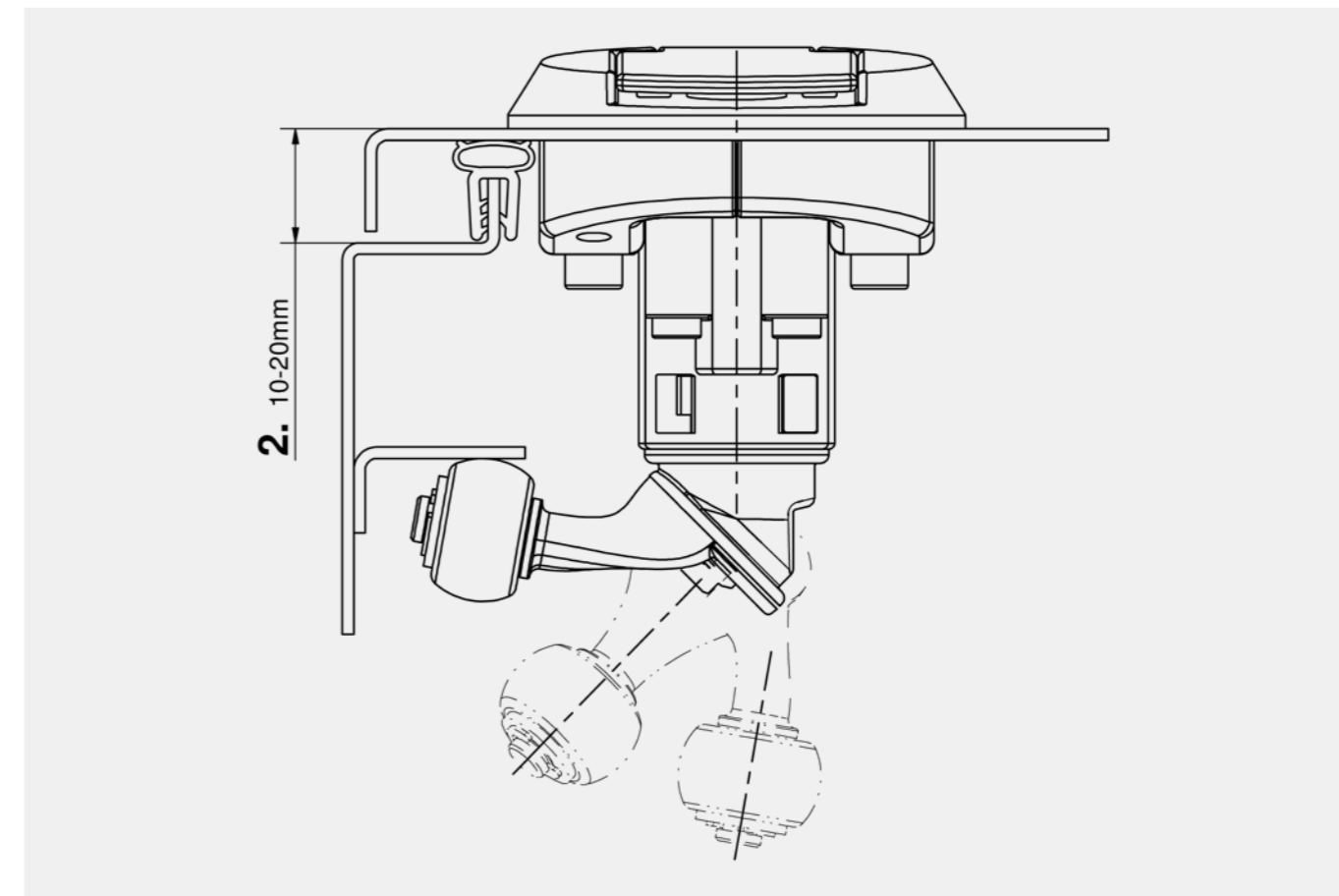
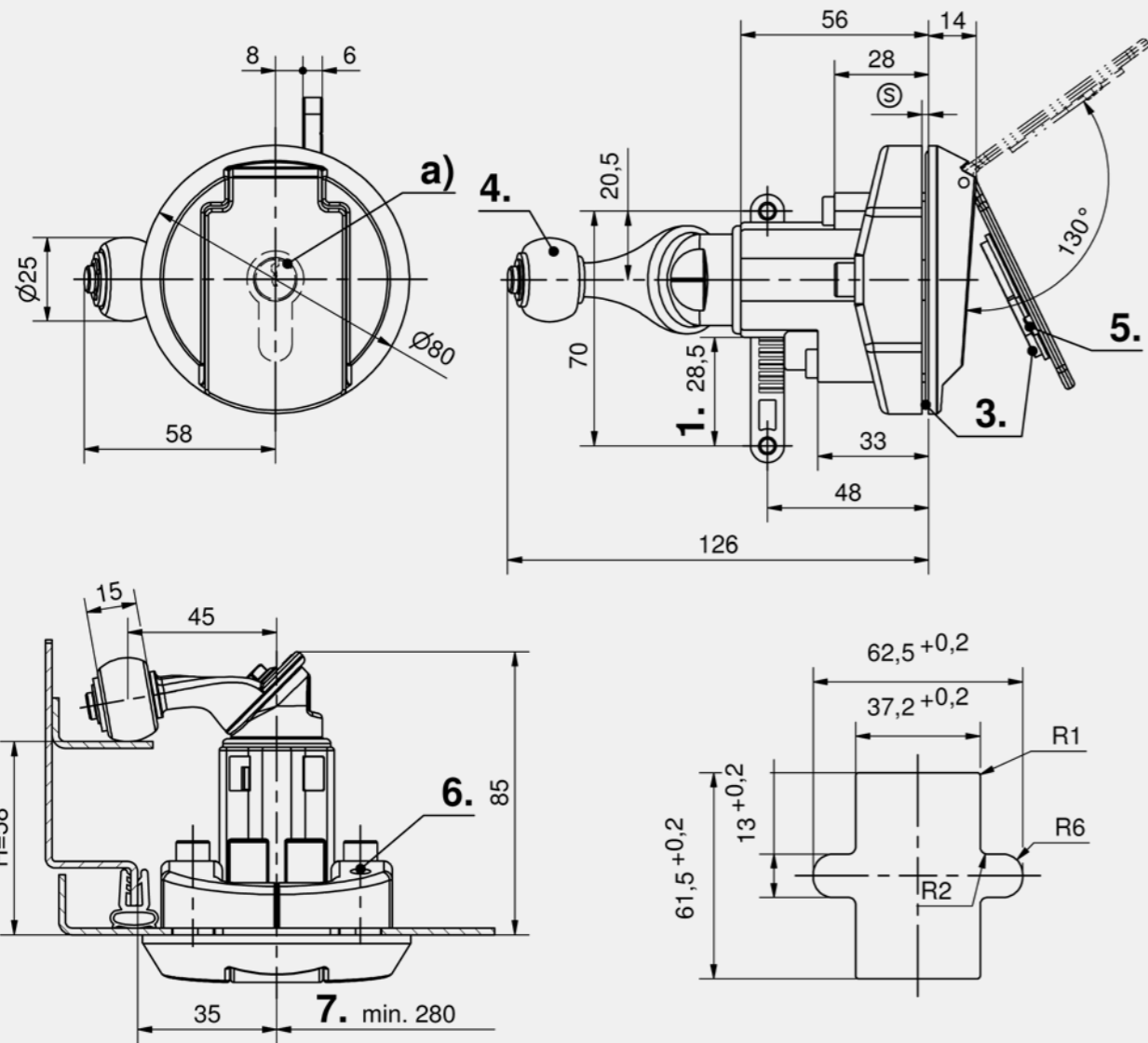
- Designorientiertes flaches Schlüsselschild.
- Zylinderabdeckung mit Magnetverschluss. (5.)
- Kompression 10 - 20 mm. (2.)
- Die Schließung erfolgt durch den Schlüssel des PHZ nach DIN 18252.
- Schließ- und Öffnungsweg 180°.
- Schlüssel nur im geschlossenen Zustand abziehbar.
- Erdung durch Gewindestift DIN 914 (im Lieferumfang). (6.)
- Erdbebensicher nach GR-63-CORE, Issue 4.
- IP65 nach DIN EN 60529. (3.)
- 1300N Kraftaufnahme am Verschlusspunkt.

Werkstoffe

- **Gehäuse, Schieber und Zunge:** GDZn, verzinkt
- **Schlüsselschild:** GDZn, matt verchromt
- **Klammer:** GDZn, roh
- **Dichtung:** CR / NBR
- **Rolle:** POM, schwarz
- **Scheibe, Befestigungsschrauben und Gewindestift:** Stahl, verzinkt
- **Bundschraube:** Edelstahl
- **Getriebeabdeckung:** PA6, schwarz

Anmerkungen

- (S) Türstärke max. 3mm
1. Hub 28,5mm
 4. geöffnet
 7. min. 280mm zum Drehpunkt (Scharnier)
- Ausführung DIN rechts (wie gez.).Links auf Anfrage.



Kompressions-Verschluss mit Schlüsselschild

Produktnummer	Einpunktverriegelung	H-Maß	Montageart	Liefereinheit
448-9114.00-00020	Ja	58 mm	anschraubbar	1 Stck

Zubehöre				
+	a) 304, 388	211-9004.00-00000	DIRAK Profil-Halbzylinder	
	a) 304, 388	211-9003.00-00000	DIRAK Profil-Halbzylinder	



DIN 61373



IP 69K

RoHS WEEE



Vorteile

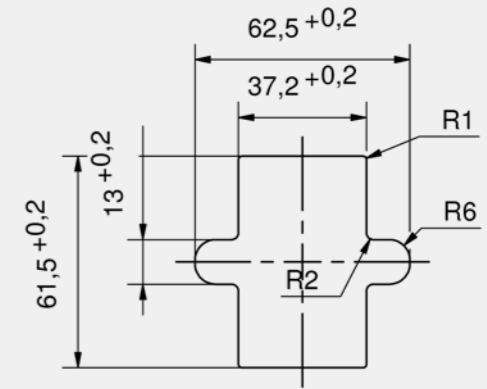
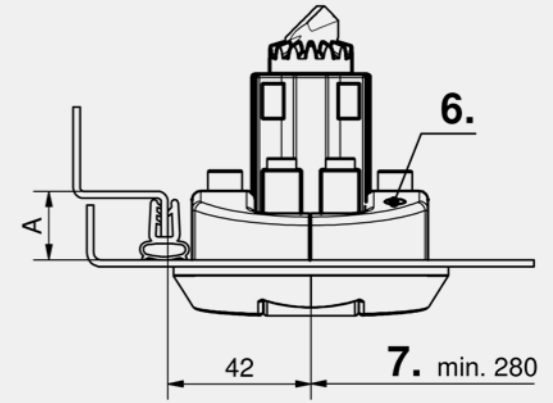
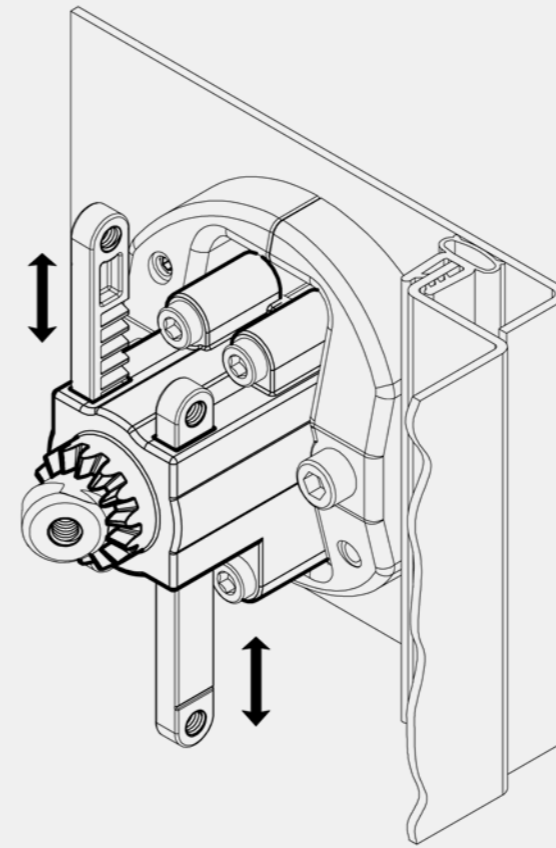
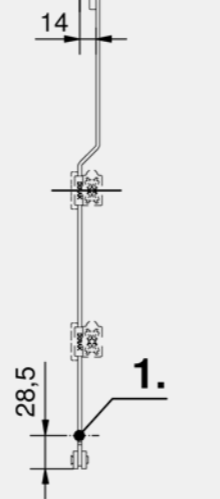
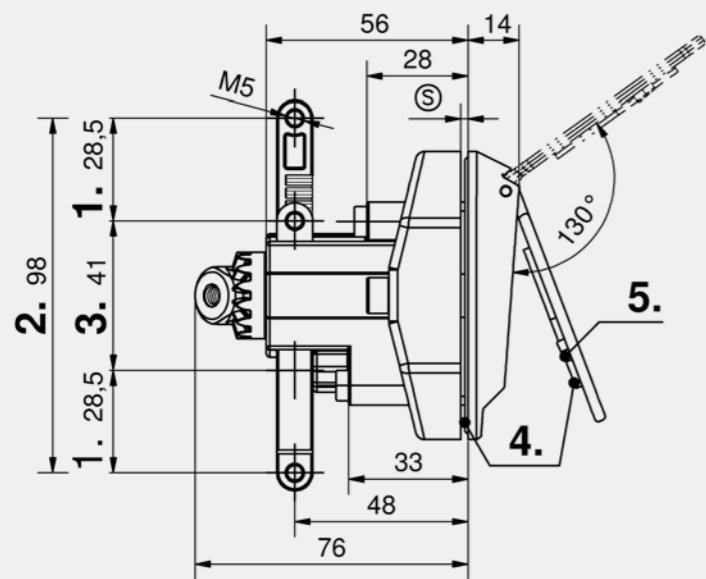
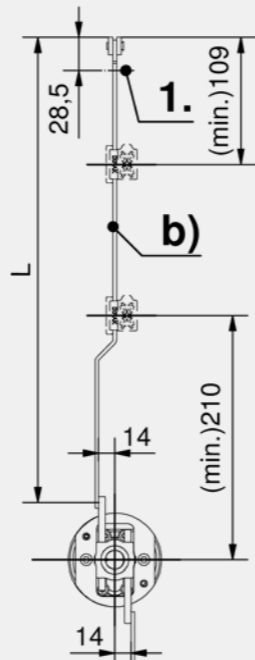
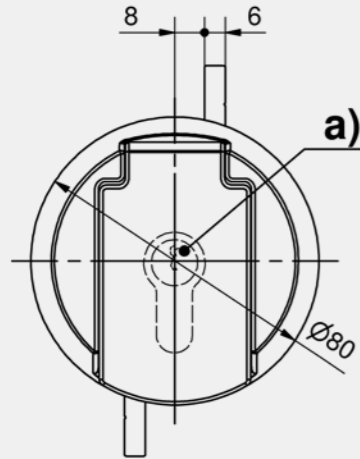
- Designorientierter senkrechter Mehrpunkt-Verschluss.
- Zylinderabdeckung mit Magnetverschluss. (5.)
- Ideal geeignet zum Ansteuern von Flachstangen.
- Die Schließung erfolgt durch den Schlüssel des PHZ nach DIN 18252.
- Schließ- und Öffnungsweg 180°.
- Schlüssel nur im geschlossenen Zustand abziehbar.
- Erdung durch Gewindestift DIN 914 (im Lieferumfang). (6.)
- Rüttel- und vibrationsicher nach DIN EN 61373.
- IP69K nach DIN 40050. (4.)

Werkstoffe

- **Gehäuse und Schieber:** GDZn, verzinkt
- **Klammer:** GDZn, roh
- **Schlüsselschild:** GDZn, matt verchromt
- **Dichtung:** CR / NBR
- **Befestigungsschrauben und Gewindestift:** Stahl, verzinkt

Anmerkungen

- (S) Türstärke max. 3mm
1. Hub 28,5mm
 2. ausgefahren
 3. eingefahren
 7. min. 280mm zum Drehpunkt (Scharnier)
- Ausführung DIN rechts (wie gez.). Links auf Anfrage.



Stangenformel:

$$L = \frac{\text{Lichte Höhe des Schrankes} - 10\text{mm (Toleranz)} - 3. 41 \text{ (Stangenschlossmaß im eingefahrenen Zustand)}}{2}$$

Mehrpunkt-Verschluss mit Schlüsselschild

Produktnummer	Ausführung	Mehrpunktverriegelung	Montageart	Liefeinheit
448-9120.00-00000	für Flachstangen	Ja	anschraubbar	1 Stck

Zubehöre				
a)	304, 388	211-9004.00-00000	DIRAK Profil-Halbzylinder	
a)	304, 388	211-9003.00-00000	DIRAK Profil-Halbzylinder	
b)	448-9305.00-Lxxmm			
b)	448-9306.00-Lxxmm			
	378	3-910	Stangenführung FS 23mm	
	379	3-911	Stangenführung FS 23mm	





Vorteile

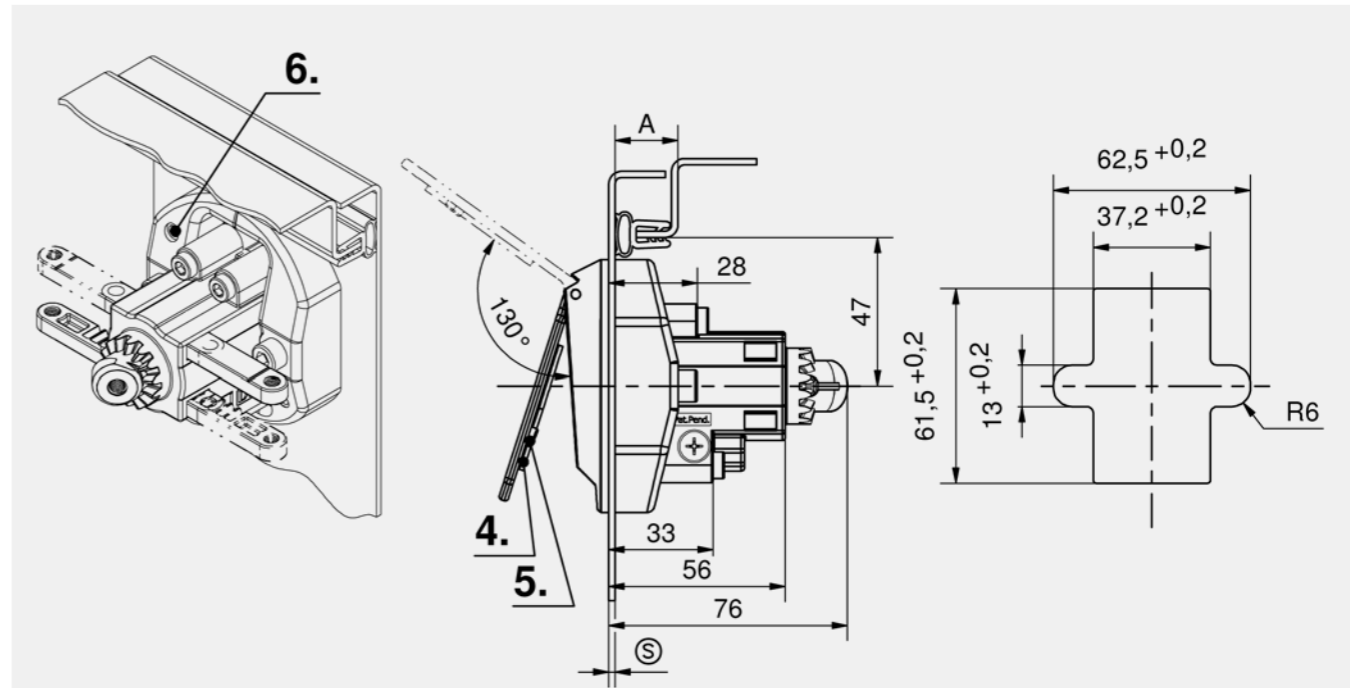
- Designorientierter waagerechter Mehrpunkt-Verschluss.
- Zylinderabdeckung mit Magnetverschluss. (5.)
- Ideal geeignet zum Ansteuern von Flachstangen.
- Die Schließung erfolgt durch den Schlüssel des PHZ nach DIN 18252.
- Schließ- und Öffnungsweg 180°.
- Schlüssel nur im geschlossenen Zustand abziehbar.
- Erdung durch Gewindestift DIN 914 (im Lieferumfang). (6.)
- IP65 nach DIN EN 60529. (4.)

Werkstoffe

- **Gehäuse und Schieber:** GDZn, verzinkt
- **Klammer:** GDZn, roh
- **Schlüsselschild:** GDZn, matt verchromt
- **O-Ringe:** NBR, schwarz
- **Dichtung für Zylinderabd.:** CR
- **Befestigungsschrauben und Gewindestift:** Stahl, verzinkt

Anmerkungen

- (S) Türstärke max. 3mm
1. Hub 28,5mm
 2. ausgefahren
 3. eingefahren
- Ausführung DIN rechts (wie gez.). Links auf Anfrage.



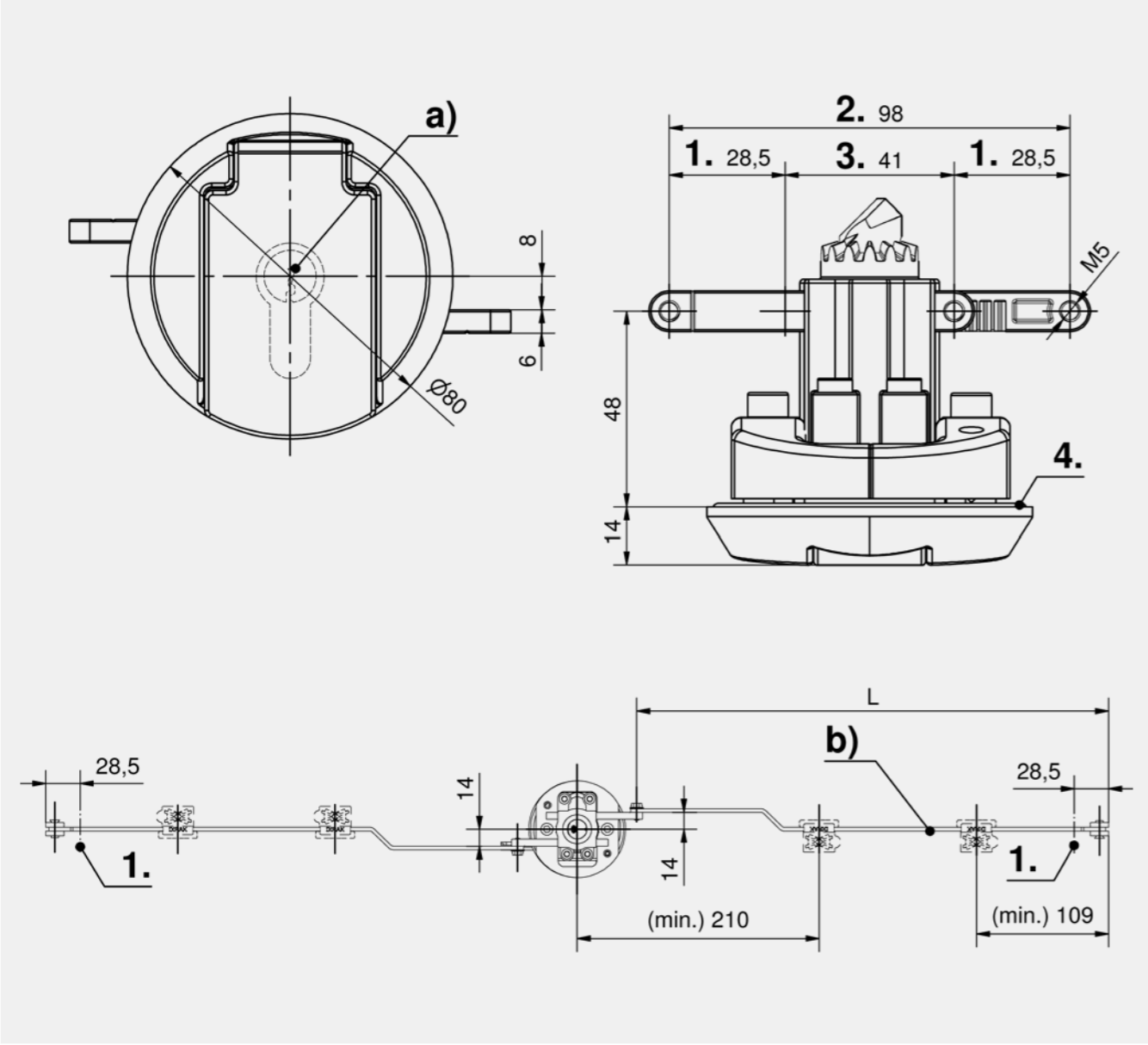
Stangenformel:

$$L = \frac{\text{Lichte Breite des Schrankes} - 10\text{mm (Toleranz)} - 3. 41 \text{ (Stangenschlossmaß im eingefahrenen Zustand)}}{2}$$

Mehrpunkt-Verschluss PHZ mit Schlüsselschild

Produktnummer	Ausführung	Mehrpunktverriegelung	Montageart	Liefereinheit
448-9123.00-00000	für Flachstangen	Ja	anschraubbar	1 Stck

Zubehöre				
a)	304, 388	211-9003.00-00000	DIRAK Profil-Halbzylinder	
a)	304, 388	211-9004.00-00000	DIRAK Profil-Halbzylinder	
b)	448-9305.00-Lxxmm			
b)	448-9306.00-Lxxmm			
378	3-910		Stangenführung FS 23mm	
379	3-911		Stangenführung FS 23mm	



DIN 61373



IP 65

RoHS WEEE



Vorteile

- Flächenbündiger Verschluss.
- Großes Übersetzungsverhältnis mit hohem Anpressdruck durch Planetengetriebe.
- Kompression 10 - 20mm. (6.)
- Einpunkt-Verriegelung.
- Mehrpunkt-Verriegelung in Kombination mit Verschlusselement 6-510 und Flachstangen (h).
- Schließ- und Öffnungsweg 90°.
- Rüttel- und vibrationsicher nach DIN EN 61373.
- IP65 nach DIN EN 60529 mittels O-Ring. (5)
- 1300N Kraftaufnahme je Verschlusspunkt.

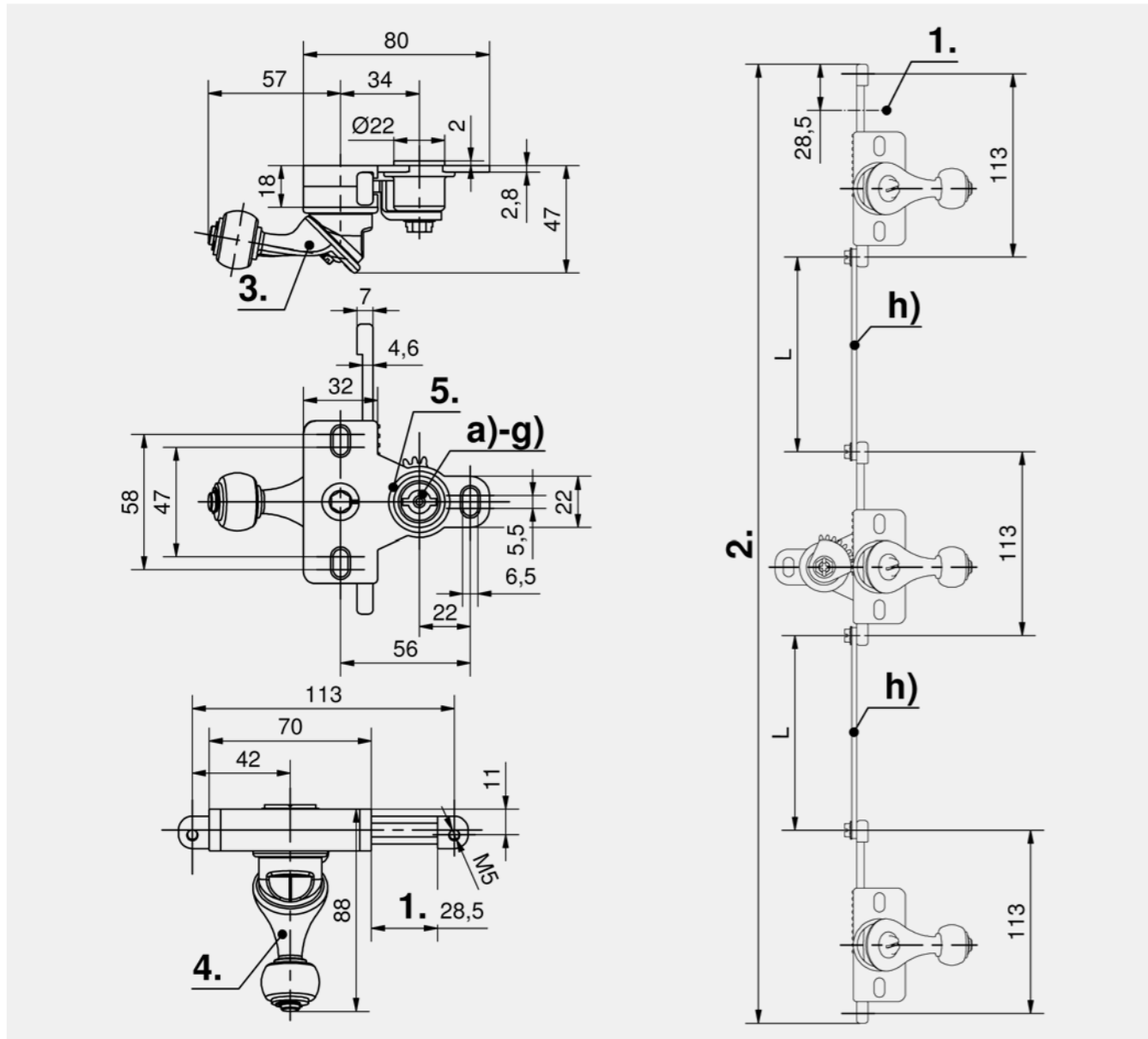
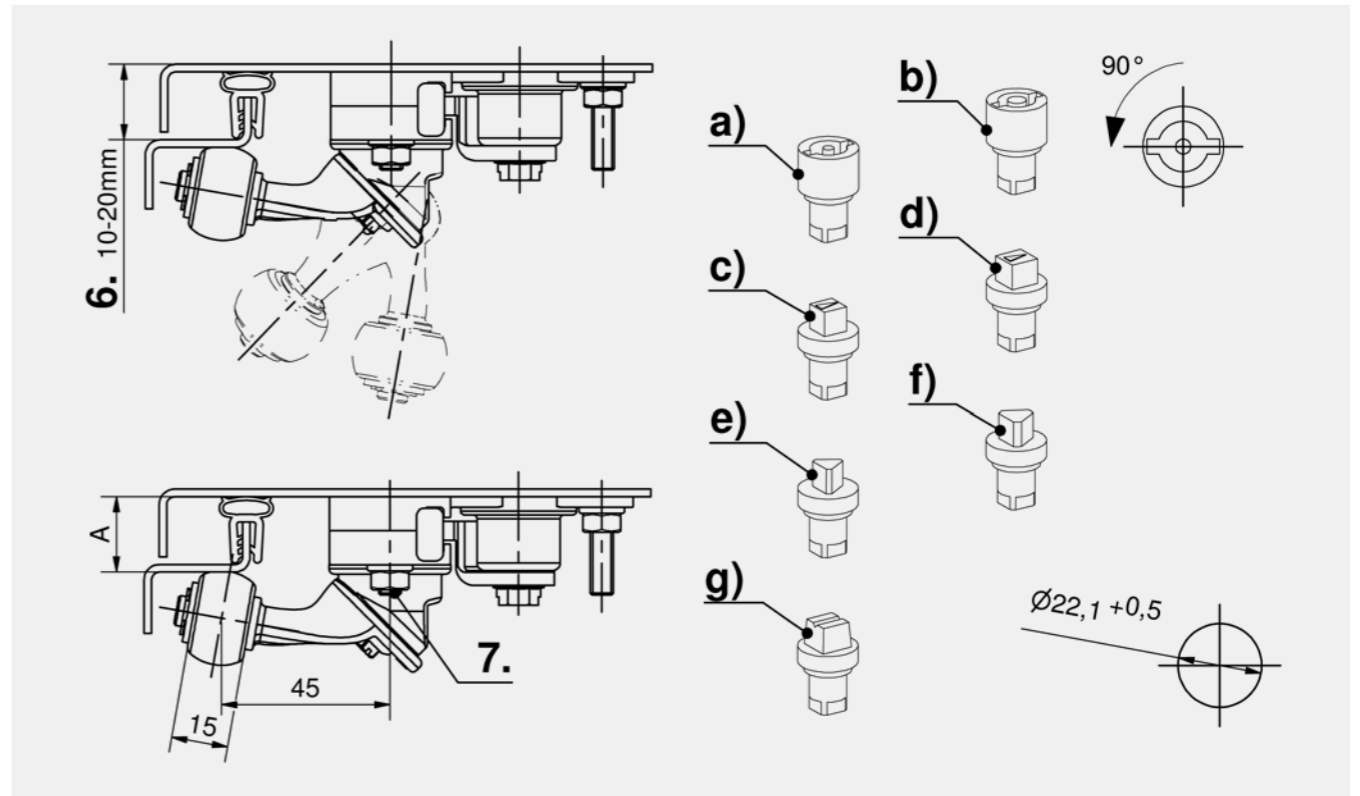
Werkstoffe

- **Gehäuse, Schieber und Zunge:** GDZn, verzinkt
- **O-Ring:** NBR, schwarz
- **Rolle:** POM, schwarz
- **Bundschraube:** Edelstahl
- **Betätigung:** GDZn, verchromt
- **Getriebeabdeckung:** PA6, schwarz
- **Verbindungsstange:** Stahl, verzinkt

Anmerkungen

1. Hub 28,5mm
2. lichte Höhe
3. geschlossen
4. geöffnet
7. z.B. Schweißbolzen M6x25

Zubehör Verbindungsstange:
Preis und Lieferzeit auf Anfrage



Kompressions-Verschluss

	Produktnummer	Betätigung	A	Montageart	Liefeinheit
a)	448-9117.00-01018	Doppelbart 3mm Dorn	18 mm	anschraubbar	1 Stck
b)	448-9117.00-02018	Doppelbart 5mm Dorn	18 mm	anschraubbar	1 Stck
c)	448-9117.00-03018	Vierkant 7mm	18 mm	anschraubbar	1 Stck
d)	448-9117.00-04018	Vierkant 8mm	18 mm	anschraubbar	1 Stck
e)	448-9117.00-05018	Dreikant 7mm	18 mm	anschraubbar	1 Stck
f)	448-9117.00-06018	Dreikant 8mm	18 mm	anschraubbar	1 Stck
g)	448-9117.00-07018	Konische Vierkantbetätigung 9mm	18 mm	anschraubbar	1 Stck
a)	448-9117.00-01020	Doppelbart 3mm Dorn	20 mm	anschraubbar	1 Stck
b)	448-9117.00-02020	Doppelbart 5mm Dorn	20 mm	anschraubbar	1 Stck
c)	448-9117.00-03020	Vierkant 7mm	20 mm	anschraubbar	1 Stck
d)	448-9117.00-04020	Vierkant 8mm	20 mm	anschraubbar	1 Stck
e)	448-9117.00-05020	Dreikant 7mm	20 mm	anschraubbar	1 Stck
f)	448-9117.00-06020	Dreikant 8mm	20 mm	anschraubbar	1 Stck
g)	448-9117.00-07020	Konische Vierkantbetätigung 9mm	20 mm	anschraubbar	1 Stck
a)	448-9117.00-01023	Doppelbart 3mm Dorn	23 mm	anschraubbar	1 Stck
b)	448-9117.00-02023	Doppelbart 5mm Dorn	23 mm	anschraubbar	1 Stck
c)	448-9117.00-03023	Vierkant 7mm	23 mm	anschraubbar	1 Stck
d)	448-9117.00-04023	Vierkant 8mm	23 mm	anschraubbar	1 Stck
e)	448-9117.00-05023	Dreikant 7mm	23 mm	anschraubbar	1 Stck
f)	448-9117.00-06023	Dreikant 8mm	23 mm	anschraubbar	1 Stck
g)	448-9117.00-07023	Konische Vierkantbetätigung 9mm	23 mm	anschraubbar	1 Stck
a)	448-9117.00-01025	Doppelbart 3mm Dorn	25 mm	anschraubbar	1 Stck
b)	448-9117.00-02025	Doppelbart 5mm Dorn	25 mm	anschraubbar	1 Stck
c)	448-9117.00-03025	Vierkant 7mm	25 mm	anschraubbar	1 Stck
d)	448-9117.00-04025	Vierkant 8mm	25 mm	anschraubbar	1 Stck
e)	448-9117.00-05025	Dreikant 7mm	25 mm	anschraubbar	1 Stck
f)	448-9117.00-06025	Dreikant 8mm	25 mm	anschraubbar	1 Stck
g)	448-9117.00-07025	Konische Vierkantbetätigung 9mm	25 mm	anschraubbar	1 Stck

Zubehör

	Produktnummer	Name	Liefeinheit
h)	448-0802.15-Lxxmm	Verbindungsstange	auf Anfrage

Zubehöre	
+	768 6-100 Schlüssel
	446 6-510 Verschlusselement



DIN 61373



RoHS WEEE



Vorteile

- Verschlusselement passend zum Kompressions-Verschluss mit Betätigung 6-504.
- Großes Übersetzungsverhältnis mit hohem Anpressdruck durch Planetengetriebe.
- Kompression 10 - 20mm.
- Mehrpunkt-Verriegelungen über Flachstangen.
- Schließ- und Öffnungsweg 90°.
- 1300N Kraftaufnahme je Verschlusselement.
- Rüttel- und vibrationsicher nach DIN EN 61373.

Werkstoffe

- **Gehäuse, Schieber und Zunge:** GDZn, verzinkt
- **Abdeckung:** PA6, schwarz
- **Rolle:** POM, schwarz

Anmerkungen

1. Hub 28,5mm
2. geschlossen
3. geöffnet
4. z.B. Schweißbolzen M6x25

Vorteile

- Verwendung für 6-501, 6-501.01, 6-503 und 6-503.01.
- Mit Auflaufrollen.
- Abkantung 20 / 26mm.
- Länge variabel.

Werkstoffe

- **Flachstange:** Stahl, verzinkt
- **Auflaufrolle:** PA, schwarz

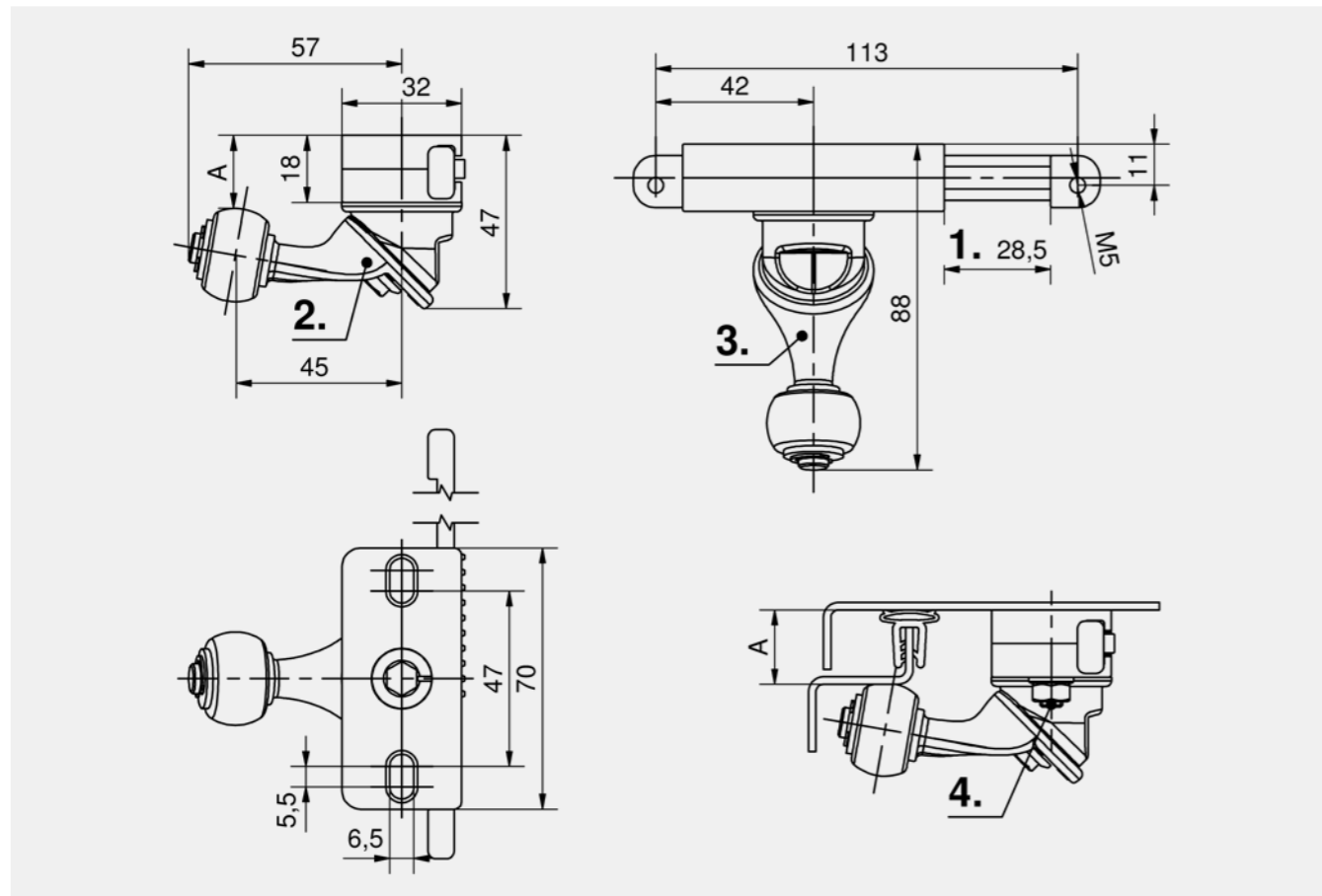
Anmerkungen

- DIRAK empfiehlt ab einer Stangenlänge von 200mm 2 Stangenführungen.
- Preis und Lieferzeit auf Anfrage.
1. Länge



RoHS WEEE

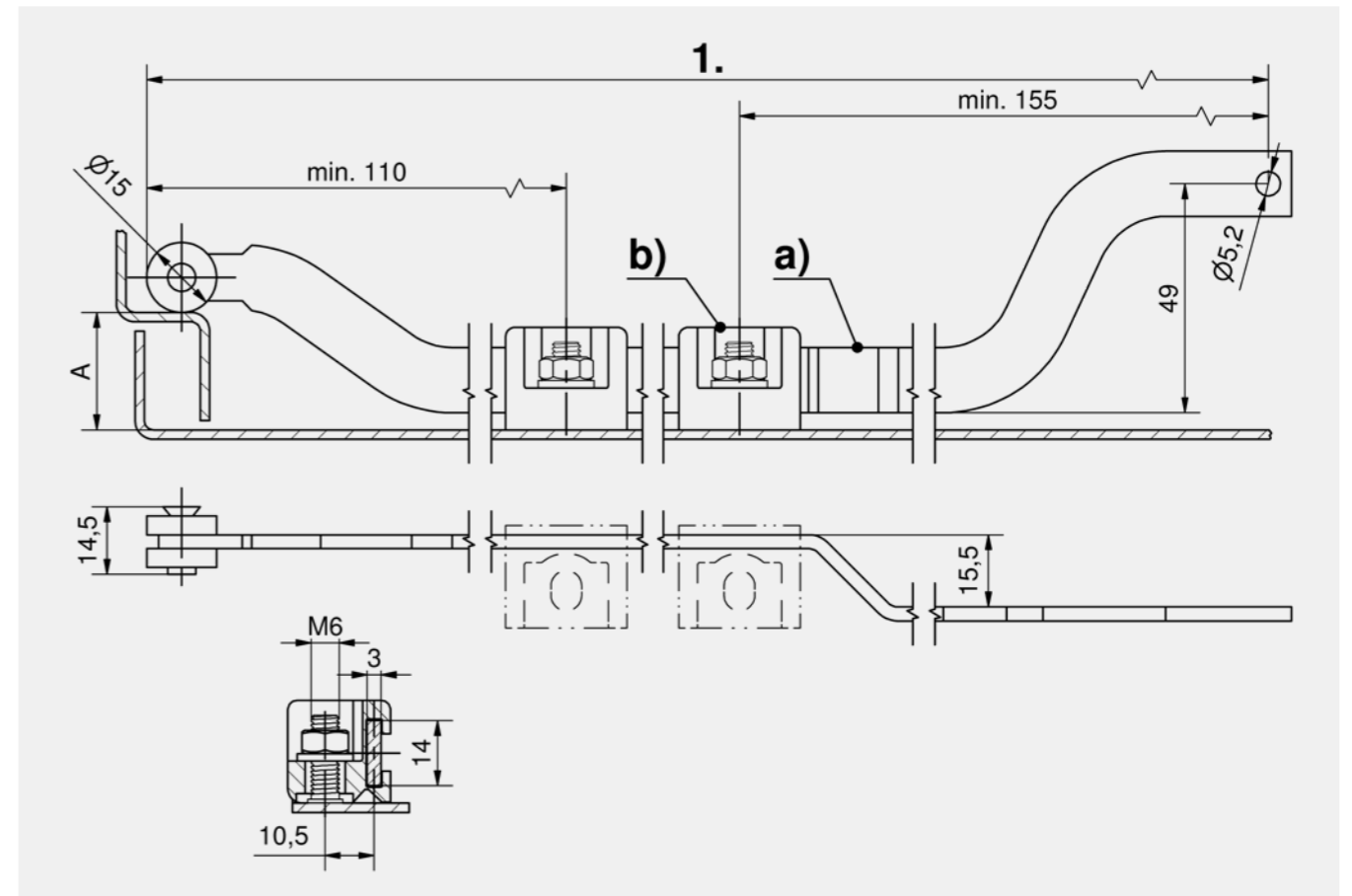
Verschlüsse



Verschlusselement, innenliegend

Produktnummer	A	Montageart	Liefereinheit
448-9106.00-00018	18 mm	anschraubbar	1 Stck
448-9106.00-00020	20 mm	anschraubbar	1 Stck
448-9106.00-00023	23 mm	anschraubbar	1 Stck
448-9106.00-00025	25 mm	anschraubbar	1 Stck

Zubehöre	
+	444 6-504 Kompressions-Verschluss mit Betätigung



Flachstange mit Messing-Auflaufrolle, variable Länge

Produktnummer	Abkantung	Stangenabmessung BxH	Liefereinheit
a) 448-9303.00-Lxxmm	20 mm	14 x 3 mm	Auf Anfrage
a) 448-9304.00-Lxxmm	26 mm	14 x 3 mm	Auf Anfrage

Zubehöre	
+	b) 378 3-910 Stangenführung FS 23mm
+	b) 379 3-911 Stangenführung FS 23mm



DIN 61373

RoHS WEEE



Vorteile

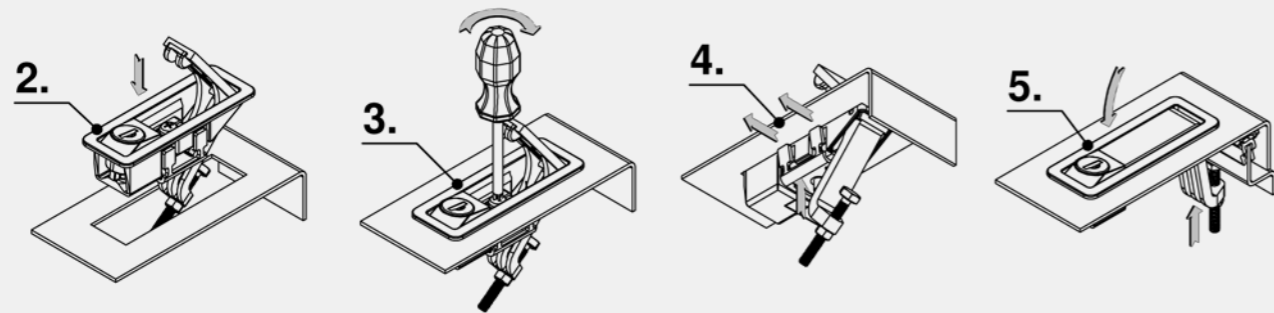
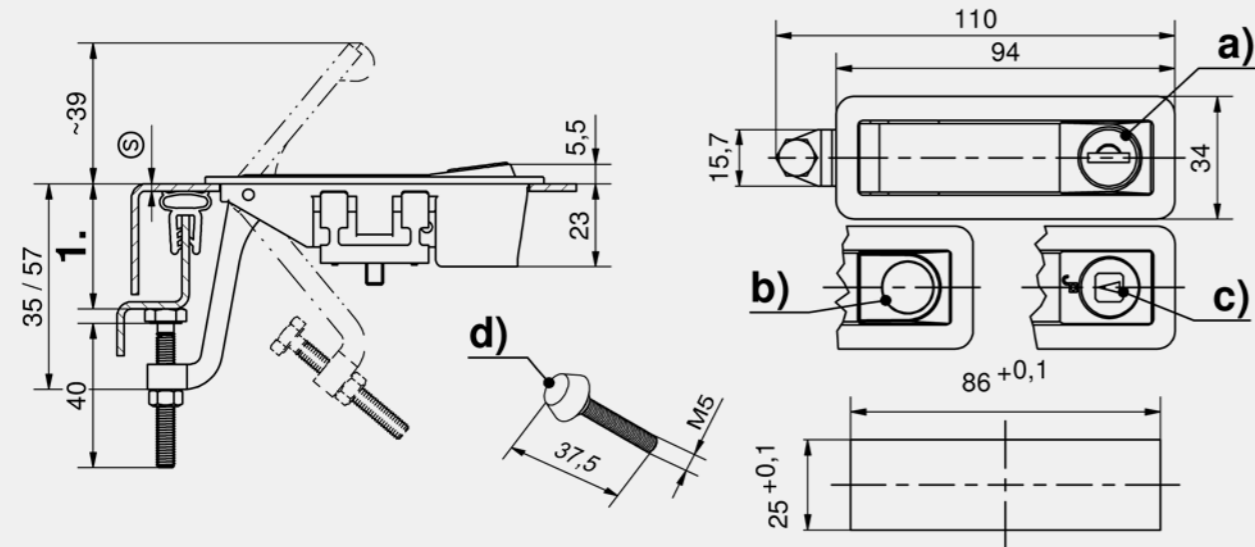
- Flacher Kompressions-Hebelverschluss mit Auslösetaste.
- Befestigungsbügel vormontiert.
- Montage von innen entfällt.
- In der geschlossenen Position kann der Verschluss nicht demontiert werden.
- Rüttelsicher nach DIN EN 61373.
- Einstellung des H-Maßes (1.) von 3 bis 46mm.
- Verschiebbare Hebelverschlüsse mit Edelstahl-Staubschutz und 2 Schlüsseln.
- Sichtbare Schließstellung durch Indikator bei den Betätigungsvarianten (c.).

Werkstoffe

- **Kompressions-Hebelverschluss:** GDZn, schwarz, pulverbeschichtet
- **Bügel:** Stahl, verzinkt
- **Betätigung:** GDZn, schwarz, pulverbeschichtet

Anmerkungen

- (S) Türstärke max. 3,2mm
Montage:
- Der Verschluss wird komplett von vorn in die Einbauöffnung gesteckt.
- Durch Drehen der Schraube (PH2) von außen spreizt sich der Befestigungsbügel und wird an das Türblech gezogen.
- Der Befestigungsbügel fixiert den Verschluss sicher in der Einbauöffnung.
- Durch Schließen des Hebels wird die Tür an den Rahmen gezogen.



Kompressions-Hebelverschluss, verschließbar

	Produktnummer	variables H-Maß	Länge Hebelarm	Verschlussart	Montageart	Liefereinheit
a)	282-9417.00-00000	3 - 24 mm	35 mm	gleichschließend DIRAK 1333	anschraubbar	1 Stck
a)	282-9418.00-00000	3 - 24 mm	35 mm	verschiedenschließend	anschraubbar	1 Stck
a)	282-9420.00-00000	22 - 46 mm	57 mm	gleichschließend DIRAK 1333	anschraubbar	1 Stck
a)	282-9421.00-00000	22 - 46 mm	57 mm	verschiedenschließend	anschraubbar	1 Stck

Kompressions-Hebelverschluss, ohne Schloss

	Produktnummer	variables H-Maß	Länge Hebelarm	Montageart	Liefereinheit
b)	282-9416.00-00000	3 - 24 mm	35 mm	anschraubbar	1 Stck
b)	282-9419.00-00000	22 - 46 mm	57 mm	anschraubbar	1 Stck

Kompressions-Hebelverschluss, mit Betätigung

	Produktnummer	variables H-Maß	Länge Hebelarm	Betätigung	Montageart	Liefereinheit
c)	282-9428.00-00001	3 - 24 mm	35 mm	Vierkant 6mm	anschraubbar	1 Stck
c)	282-9428.00-00002	3 - 24 mm	35 mm	Vierkant 7mm	anschraubbar	1 Stck
c)	282-9428.00-00003	3 - 24 mm	35 mm	Vierkant 8mm	anschraubbar	1 Stck
c)	282-9428.00-00004	3 - 24 mm	35 mm	Dreikant 7mm	anschraubbar	1 Stck
c)	282-9428.00-00005	3 - 24 mm	35 mm	Dreikant 8mm	anschraubbar	1 Stck
c)	282-9428.00-00006	3 - 24 mm	35 mm	Doppelbart 3mm Dorn	anschraubbar	1 Stck
c)	282-9428.00-00007	3 - 24 mm	35 mm	Doppelbart 5mm Dorn	anschraubbar	1 Stck
c)	282-9428.00-00008	3 - 24 mm	35 mm	Schlitz 2x4mm	anschraubbar	1 Stck
c)	282-9429.00-00001	22 - 46 mm	57 mm	Vierkant 6mm	anschraubbar	1 Stck
c)	282-9429.00-00002	22 - 46 mm	57 mm	Vierkant 7mm	anschraubbar	1 Stck
c)	282-9429.00-00003	22 - 46 mm	57 mm	Vierkant 8mm	anschraubbar	1 Stck
c)	282-9429.00-00004	22 - 46 mm	57 mm	Dreikant 7mm	anschraubbar	1 Stck
c)	282-9429.00-00005	22 - 46 mm	57 mm	Dreikant 8mm	anschraubbar	1 Stck
c)	282-9429.00-00006	22 - 46 mm	57 mm	Doppelbart 3mm Dorn	anschraubbar	1 Stck
c)	282-9429.00-00007	22 - 46 mm	57 mm	Doppelbart 5mm Dorn	anschraubbar	1 Stck
c)	282-9429.00-00008	22 - 46 mm	57 mm	Schlitz 2x4mm	anschraubbar	1 Stck

Zubehöre	
+	d) 202-1001.00-00000 Schraube mit Gummipuffer



DIN 61373

RoHS WEEE



Vorteile

- Flacher Kompressions-Hebelverschluss mit Auslösetaste.
- Befestigungsbügel vormontiert.
- Montage von innen entfällt.
- In der geschlossenen Position kann der Verschluss nicht demontiert werden.
- Rüttel- und vibrationssicher nach DIN EN 61373.
- Einstellung des H-Maßes (1.) von 0-40mm.
- Verschiebbare Hebelverschlüsse mit Edelstahl-Staubschutz und 2 Schlüsseln.
- Der Federbolzen hält Türen und Klappen immer auf Spannung gegen den Rahmen.
- Das Nachjustieren bei nachlassendem Druck der Dichtung entfällt.

Werkstoffe

- **Kompressions-Hebelverschluss:** GDZn, schwarz, pulverbeschichtet
- **Bügel:** Stahl, verzinkt
- **Federbolzen und Feder:** Edelstahl

Anmerkungen

- (S) Türstärke max. 3,2mm
- Montage:
 2. Der Verschluss wird komplett von vorn in die Einbauöffnung gesteckt.
 3. Durch Drehen der Schraube (PH2) von außen spreizt sich der Befestigungsbügel und wird an das Türblech gezogen.
 4. Der Befestigungsbügel fixiert den Verschluss sicher in der Einbauöffnung.
 5. Durch Schließen des Hebels wird die Tür an den Rahmen gezogen.

Kompressions-Hebelverschluss, ohne Schloss

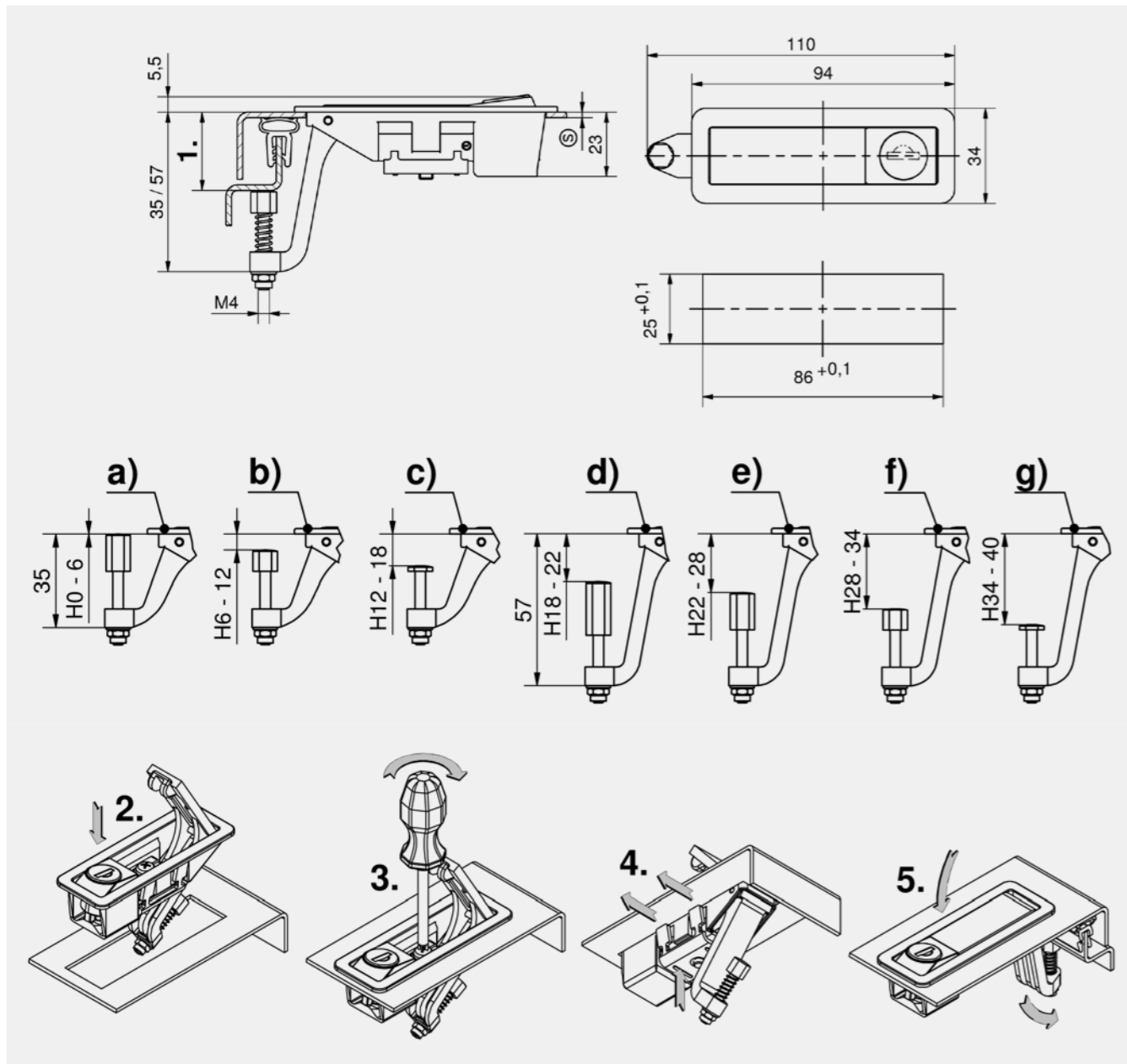
	Produktnummer	variables H-Maß	Montageart	Liefeinheit
a)	282-9413.00-00003	0 - 6 mm	anschraubbar	1 Stck
b)	282-9413.00-00009	6 - 12 mm	anschraubbar	1 Stck
c)	282-9413.00-00015	12 - 18 mm	anschraubbar	1 Stck
d)	282-9413.00-00020	18 - 22 mm	anschraubbar	1 Stck
e)	282-9413.00-00025	22 - 28 mm	anschraubbar	1 Stck
f)	282-9413.00-00031	28 - 34 mm	anschraubbar	1 Stck
g)	282-9413.00-00037	34 - 40 mm	anschraubbar	1 Stck

Kompressions-Hebelverschluss, verschließbar

	Produktnummer	variables H-Maß	Verschlussart	Montageart	Liefeinheit
a)	282-9414.00-00003	0 - 6 mm	gleichschließend DIRAK 1333	anschraubbar	1 Stck
a)	282-9415.00-00003	0 - 6 mm	verschiedenschließend	anschraubbar	1 Stck
b)	282-9414.00-00009	6 - 12 mm	gleichschließend DIRAK 1333	anschraubbar	1 Stck
b)	282-9415.00-00009	6 - 12 mm	verschiedenschließend	anschraubbar	1 Stck
c)	282-9414.00-00015	12 - 18 mm	gleichschließend DIRAK 1333	anschraubbar	1 Stck
c)	282-9415.00-00015	12 - 18 mm	verschiedenschließend	anschraubbar	1 Stck
d)	282-9414.00-00020	18 - 22 mm	gleichschließend DIRAK 1333	anschraubbar	1 Stck
d)	282-9415.00-00020	18 - 22 mm	verschiedenschließend	anschraubbar	1 Stck
e)	282-9414.00-00025	22 - 28 mm	gleichschließend DIRAK 1333	anschraubbar	1 Stck
e)	282-9415.00-00025	22 - 28 mm	verschiedenschließend	anschraubbar	1 Stck
f)	282-9414.00-00031	28 - 34 mm	gleichschließend DIRAK 1333	anschraubbar	1 Stck
f)	282-9415.00-00031	28 - 34 mm	verschiedenschließend	anschraubbar	1 Stck
g)	282-9414.00-00037	34 - 40 mm	gleichschließend DIRAK 1333	anschraubbar	1 Stck
g)	282-9415.00-00037	34 - 40 mm	verschiedenschließend	anschraubbar	1 Stck

Verschlüsse

Verschlüsse





Vorteile

- Flacher Kompressions-Hebelverschluss mit Auslösetaste.
- Werkzeuglose Montage, ein-klipsbar.
- In der geschlossenen Position kann der Verschluss nicht demontiert werden.
- Einstellung des H-Maßes (1.) von 0 bis 20mm.
- Verschleißbare Hebelverschlüsse mit Edelstahl-Staubschutz und 2 Schlüsseln.
- Gewicht: ohne Schloss 40 Gramm, mit Schloss 55 Gramm.

Werkstoffe

- **Kompressions-Hebelverschluss:** PA, schwarz
- **Schraube und Mutter:** Stahl, verzinkt
- **Feder:** Edelstahl

Anmerkungen

2. im geöffneten Zustand die Verschlussseite einführen
3. federnden Haken unter das Blech schieben
4. einklipsen



Vorteile

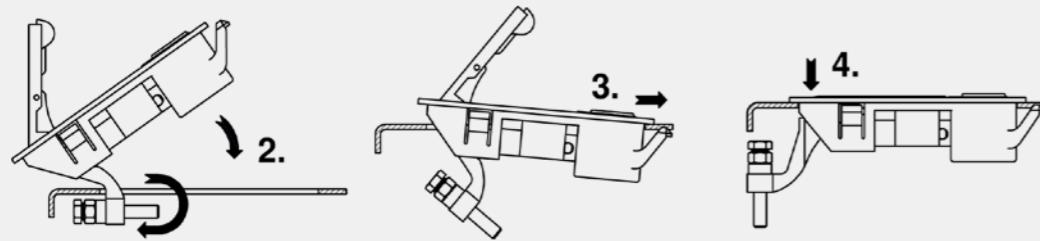
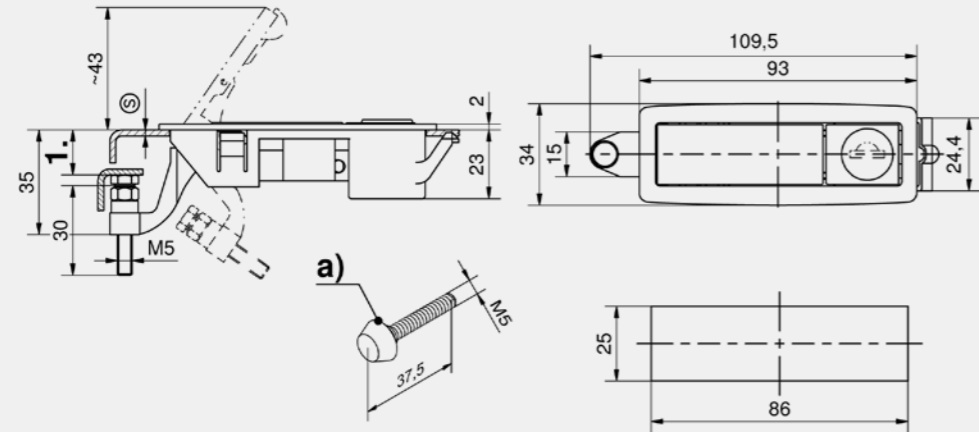
- Flacher Kompressions-Hebelverschluss mit bündiger Griffplatte und Auslösetaste.
- Mit vormontiertem Befestigungsbügel.
- Montage von innen entfällt.
- Keine losen Teile.
- In der geschlossenen Position kann der Verschluss nicht demontiert werden.
- Einfache Einstellung des H-Maßes von 31 bis 43 mm (1.)
- Erdbebensicher nach GR-63-CORE, Issue 4.
- IP66 nach DIN EN 60529.
- Geschäumte Dichtung (unverlierbar).

Werkstoffe

- **Kompressions-Hebelverschluss:** GDZn, schwarz struktur-pulverbeschichtet
- **Bügel und Schraube:** Stahl, verzinkt

Anmerkungen

- (S) Türstärke max. 3,2mm
1. H-Maß
 2. Der Verschluss wird komplett von vorn in die Einbauöffnung gesteckt.
 3. Durch Drehen der Schraube (Inbus SW3) von außen spreizt sich der Befestigungsbügel und wird an das Türblech gezogen.
 4. Der Befestigungsbügel fixiert den Verschluss sicher in der Einbauöffnung.
 5. Durch Schließen des Hebels wird die Tür an den Rahmen gezogen.



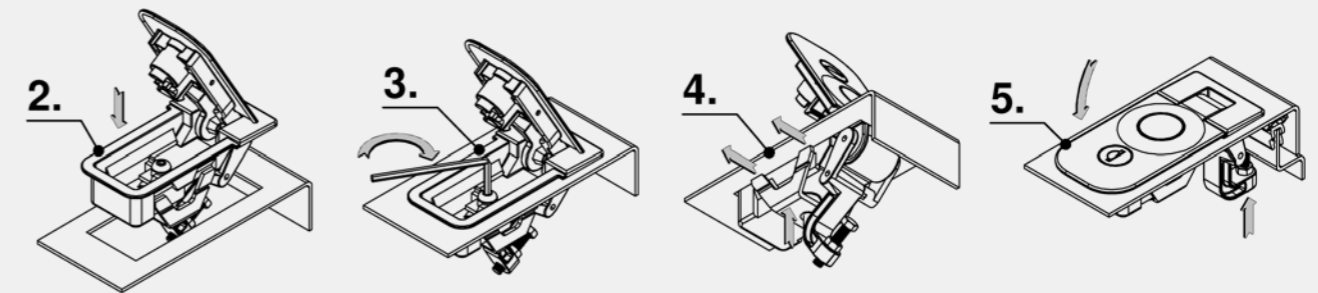
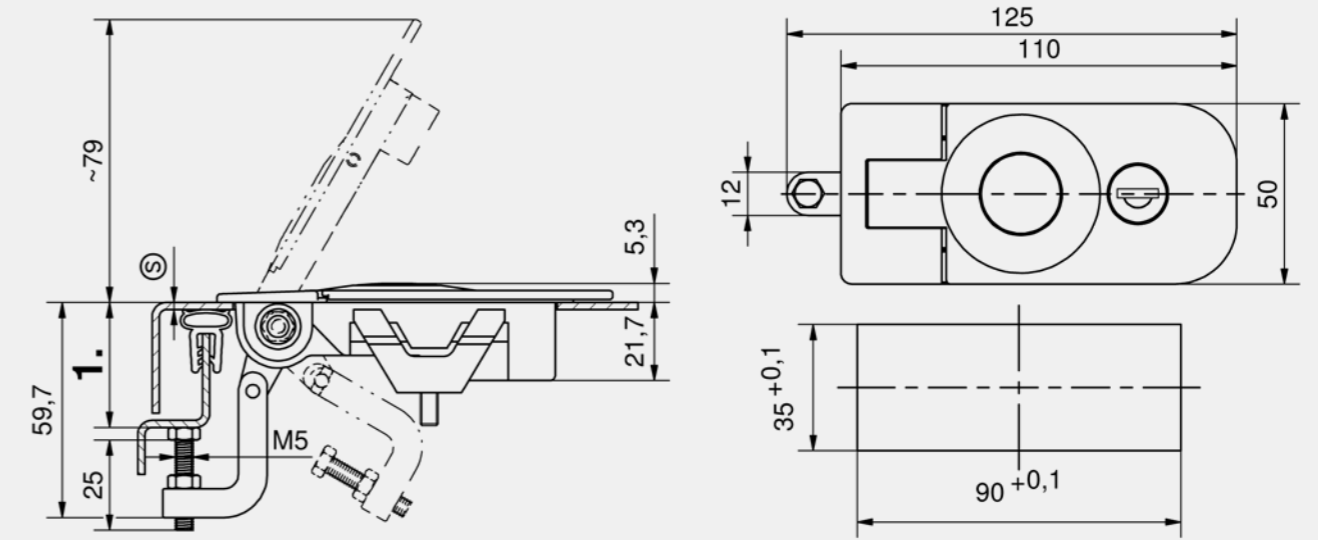
Kompressions-Hebelverschluss, ohne Schloss

Produktnummer	Türstärke (S)	Montageart	Liefereinheit
282-9408.00-00000	1,4 - 3,0 mm	werkzeuglos	1 Stck
282-9410.00-00000	3,0 - 3,4 mm	werkzeuglos	1 Stck

Kompressions-Hebelverschluss, verschließbar

Produktnummer	Türstärke (S)	Verschlussart	Montageart	Liefereinheit
282-9407.00-00000	1,4 - 3,0 mm	gleichschließend DIRAK 1333	werkzeuglos	1 Stck
282-9409.00-00000	1,4 - 3,0 mm	verschiedenschließend	werkzeuglos	1 Stck
282-9411.00-00000	3,0 - 3,4 mm	gleichschließend DIRAK 1333	werkzeuglos	1 Stck
282-9412.00-00000	3,0 - 3,4 mm	verschiedenschließend	werkzeuglos	1 Stck

Zubehöre	
a)	202-1001.00-00000 Schraube mit Gummipuffer



Kompressions-Hebelverschluss, verschließbar

Produktnummer	Verschlussart	Montageart	Liefereinheit
353-2052.00-00001	gleichschließend DIRAK 1333	anschraubbar	1 Stck





RoHS
WEEE



Vorteile

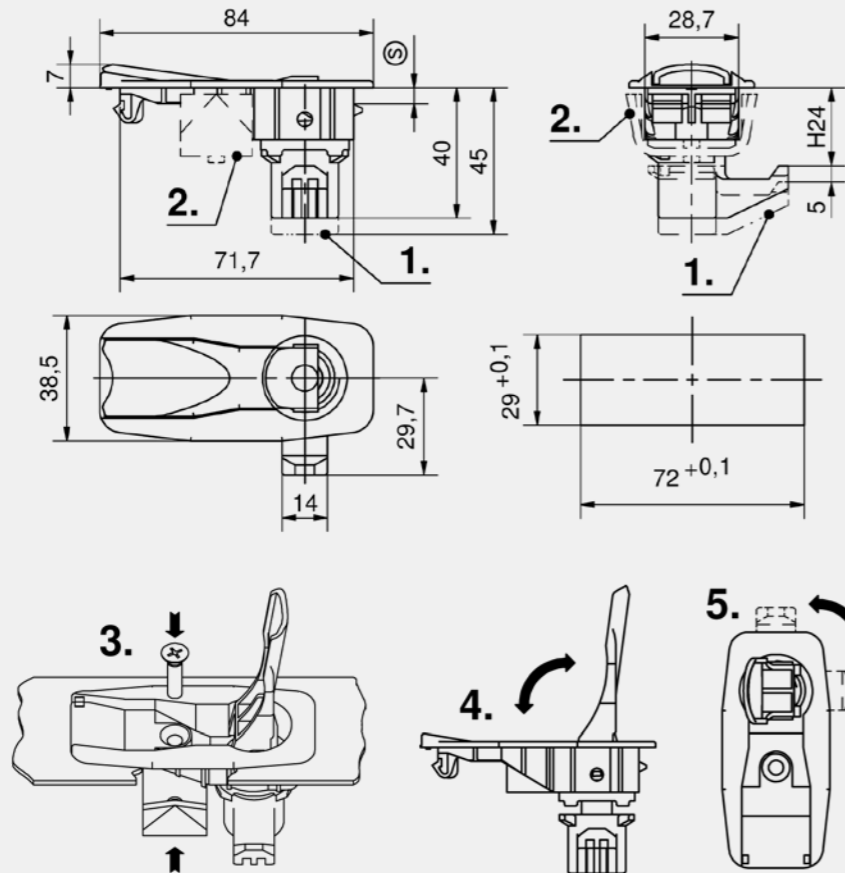
- Einklipsbarer, Hebelbetätigter Kompressions-Verschluss.
- Entspannen = Hochziehen und Drehen des Hebels.
- Spannen = Drehen und Drücken des Hebels.
- Durch konische Nocken ist die Zunge in der Endstellung fest fixiert.
- **Klips-Version**
- Der komplett vormontierte Kompressions-Verschluss wird werkzeuglos montiert.
- (S) -Maße von 5 bis 5,5mm.
- **Schraubversion**
- Mit dem Bügel und der Senkschraube M5x20 lassen sich (S) -Maße von 0 - 3,5mm erreichen.

Werkstoffe

- **Kompressions-Verschluss:** PA, schwarz
- **Feder:** Federstahl
- **Stift, Bügel und Schraube:** Stahl, verzinkt

Anmerkungen

- H-Maß 24mm
1. Kompression 5mm
 2. Befestigungsbügel
 3. Einbausituation mit Befestigungsbügel
 4. Dekomprimieren
 5. Zunge geöffnet / geschlossen



Kompressions-Verschluss, Klips-Version

Produktnummer	Ausführung	Montageart	Liefeinheit
282-9008.00-00000	linke Tür	werkzeuglos	1 Stck
282-9009.00-00000	rechte Tür	werkzeuglos	1 Stck

Kompressions-Verschluss, Schraubversion

Produktnummer	Ausführung	Montageart	Liefeinheit
282-9010.00-00000	linke Tür	anschraubbar	1 Stck
282-9011.00-00000	rechte Tür	anschraubbar	1 Stck



Fallenverschluss

Finden Sie auf Seite 421





IP 65

RoHS WEEE



Vorteile

- Ausführung a):**
 - Das H-Maß kann über die mitgelieferten Muttern auf der Vierkant-Gewindestange um +/- 20mm eingestellt werden.
 - Verwendung der Zungen c).
- Ausführung b):**
 - Das H-Maß wird über die Kröpfungen der Zungen variabel gestaltet.
 - Verwendung der Zungen d).
 - Die Zungen können in 4 Positionen, jeweils um 90° versetzt, montiert werden.
 - IP65 nach DIN EN 60529 durch Flachdichtung (optional).

Werkstoffe

- Kompressions-Verschluss:** GDZn, schwarz beschichtet oder verzinkt
- Vierkant-Gewindestange, Achse und Zungen:** Stahl, verzinkt

Anmerkungen

- Befestigung durch Blindnieten oder Schrauben.
- 1. Kompression 7mm
- 2. Offener Zustand
- 3. Zunge hinter Schließfläche
- 4. Durch Umklappen des Griffes wird die Zunge an die Schließfläche gezogen
- 5. Durch ein Vorhangschloss verschließbar

d) Zunge (z.B. L=45mm)

Rahmenstärke H bei TS max.	42	62	82	102	Bestell-Nr.
	32	52	72	92	200-0404
	34	54	74	94	200-0406
	36	56	76	96	200-0408
	38	58	78	98	200-0410
	41	61	81	101	200-0413
	42	62	82	102	200-0414
	44	64	84	104	200-0416
	46	66	86	106	200-0418
	48	68	88	108	200-0420
	50	70	90	110	200-0422
	52	72	92	112	200-0424
	54	74	94	114	200-0426

Kompressions-Verschluss, GDZn, schwarz, Ausführung a)

Produktnummer	Türstärke (S)	variables H-Maß	Montageart	Liefereinheit
a) 200-9935.00-00000	max. 50 mm	30 - 60 mm	anschraubbar	10 Stck
a) 200-9936.00-00000	max. 70 mm	50 - 80 mm	anschraubbar	10 Stck
a) 200-9937.00-00000	max. 90 mm	70 - 100 mm	anschraubbar	10 Stck
a) 200-9938.00-00000	max. 110 mm	90 - 120 mm	anschraubbar	10 Stck

Kompressions-Verschluss, GDZn, verzinkt, Ausführung a)

Produktnummer	Türstärke (S)	variables H-Maß	Montageart	Liefereinheit
a) 200-9939.00-00000	max. 50 mm	30 - 60 mm	anschraubbar	10 Stck
a) 200-9940.00-00000	max. 70 mm	50 - 80 mm	anschraubbar	10 Stck
a) 200-9941.00-00000	max. 90 mm	70 - 100 mm	anschraubbar	10 Stck
a) 200-9942.00-00000	max. 110 mm	90 - 120 mm	anschraubbar	10 Stck

Kompressions-Verschluss, GDZn, schwarz, Ausführung b)

Produktnummer	Türstärke (S)	variables H-Maß	Montageart	Liefereinheit
b) 200-9916.00-00000	max. 42 mm	32 - 54 mm	anschraubbar	10 Stck
b) 200-9918.00-00000	max. 62 mm	52 - 74 mm	anschraubbar	10 Stck
b) 200-9920.00-00000	max. 82 mm	72 - 94 mm	anschraubbar	10 Stck
b) 200-9922.00-00000	max. 102 mm	92 - 114 mm	anschraubbar	10 Stck

Kompressions-Verschluss, GDZn, verzinkt, Ausführung b)

Produktnummer	Türstärke (S)	variables H-Maß	Montageart	Liefereinheit
b) 200-9926.00-00000	max. 42 mm	32 - 54 mm	anschraubbar	10 Stck
b) 200-9928.00-00000	max. 62 mm	52 - 74 mm	anschraubbar	10 Stck
b) 200-9930.00-00000	max. 82 mm	72 - 94 mm	anschraubbar	10 Stck
b) 200-9932.00-00000	max. 102 mm	92 - 114 mm	anschraubbar	10 Stck

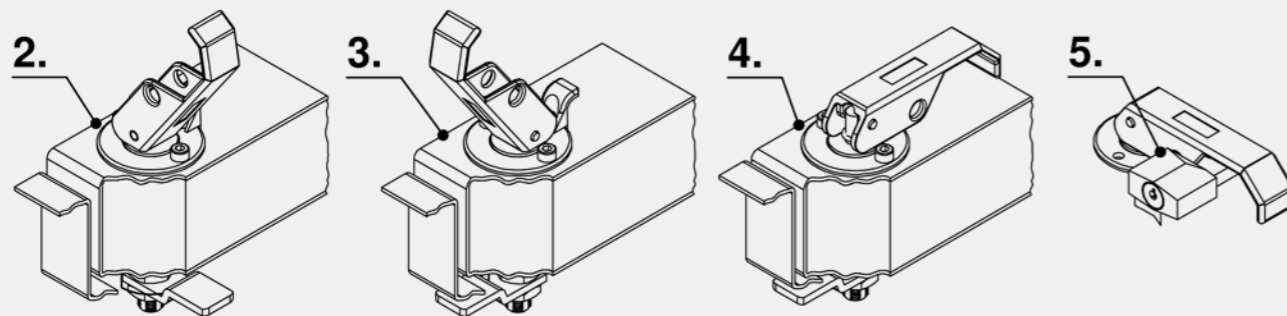
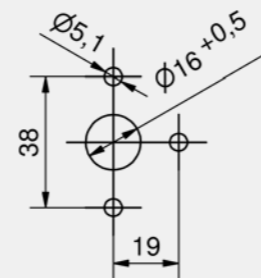
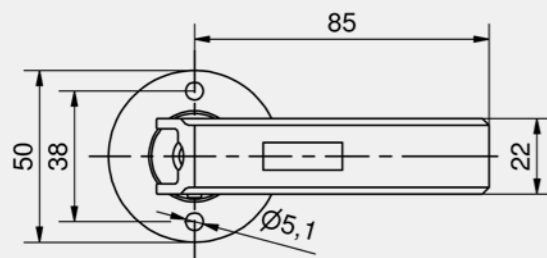
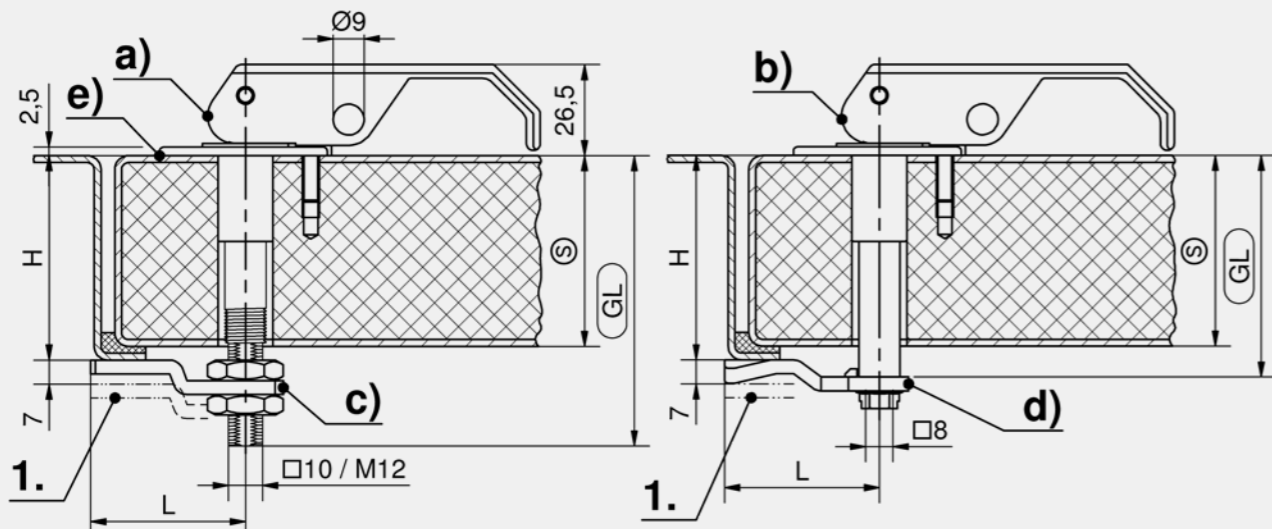
Zunge, gerade

Produktnummer	Länge	Liefereinheit
c) 200-5508.00-00045	45 mm	10 Stck
c) 200-5508.00-00060	60 mm	10 Stck
c) 200-5508.00-00065	65 mm	10 Stck

Zunge, gekröpft

Produktnummer	Länge	Liefereinheit
c) 200-5507.00-00045	45 mm	10 Stck
c) 200-5507.00-00060	60 mm	10 Stck

Zubehöre	
d) 154, 292	1-102 Zungen L35/45 Stahl
d) 161	1-262 Zungen variabel
e) 200-0902.00-00000	Flachdichtung Ø17mm / 22mm





IP 69K

RoHS WEEE



Vorteile

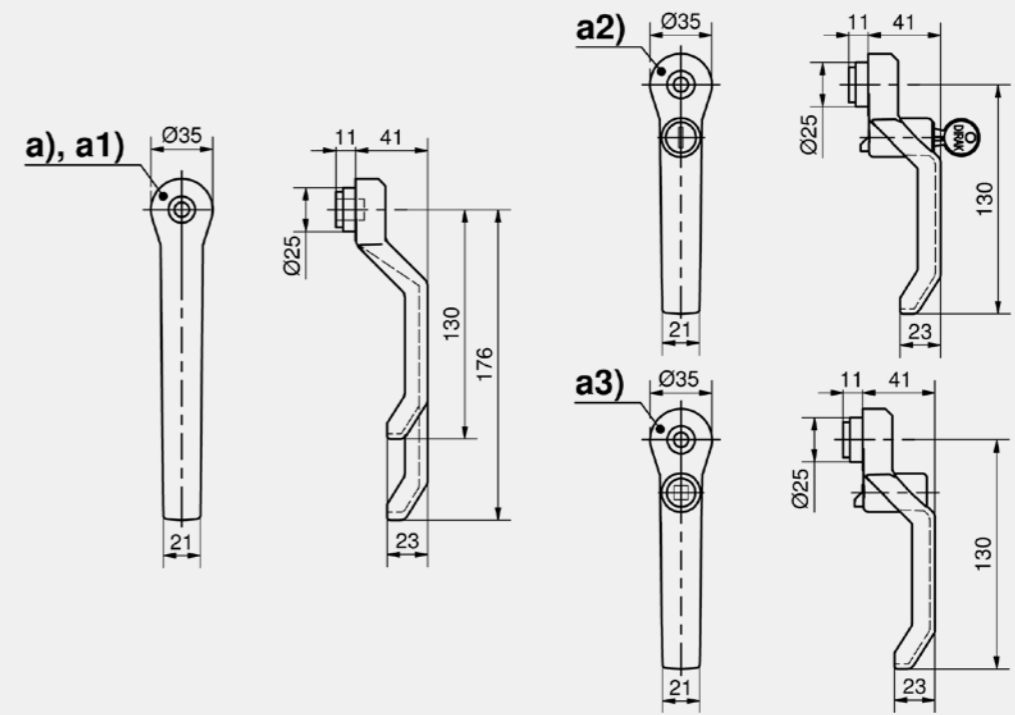
- Hebel außen.
- Ohne Verschluss, mit Plättchenzylinder oder Betätigung.
- Für unterschiedliche Türstärken geeignet.
- Verschiebbare Hebel, gleichschließend, sind mit Edelstahlstaubschutz.
- IP69K gemäß DIN 40050 durch Dichtsatz.

Werkstoffe

- a), a2) und a3)
- **Hebel:** PA, schwarz
- a1)
- **Hebel:** PA, schwarz / Stahl, verzinkt
- a3)
- **Betätigung:** GDZn, verchromt

Anmerkungen

(S) Türstärke siehe Produktsystem 6-280.02
 Einbauöffnung siehe Produktsystem 6-280.05.
 Dichtsätze siehe Produktsystem 6-280.05.
 Befestigung mit Zylinderschrauben M8.



Hebel außen, ohne Verschluss

	Produktnummer	Grifflänge	Ausführung	Liefereinheit
a)	232-0201.00-00000	130 mm		1 Stck
a)	232-0202.00-00000	176 mm		1 Stck
a1)	232-0207.00-00000	130 mm	mit Stahleinlage	1 Stck
a1)	232-0208.00-00000	176 mm	mit Stahleinlage	1 Stck

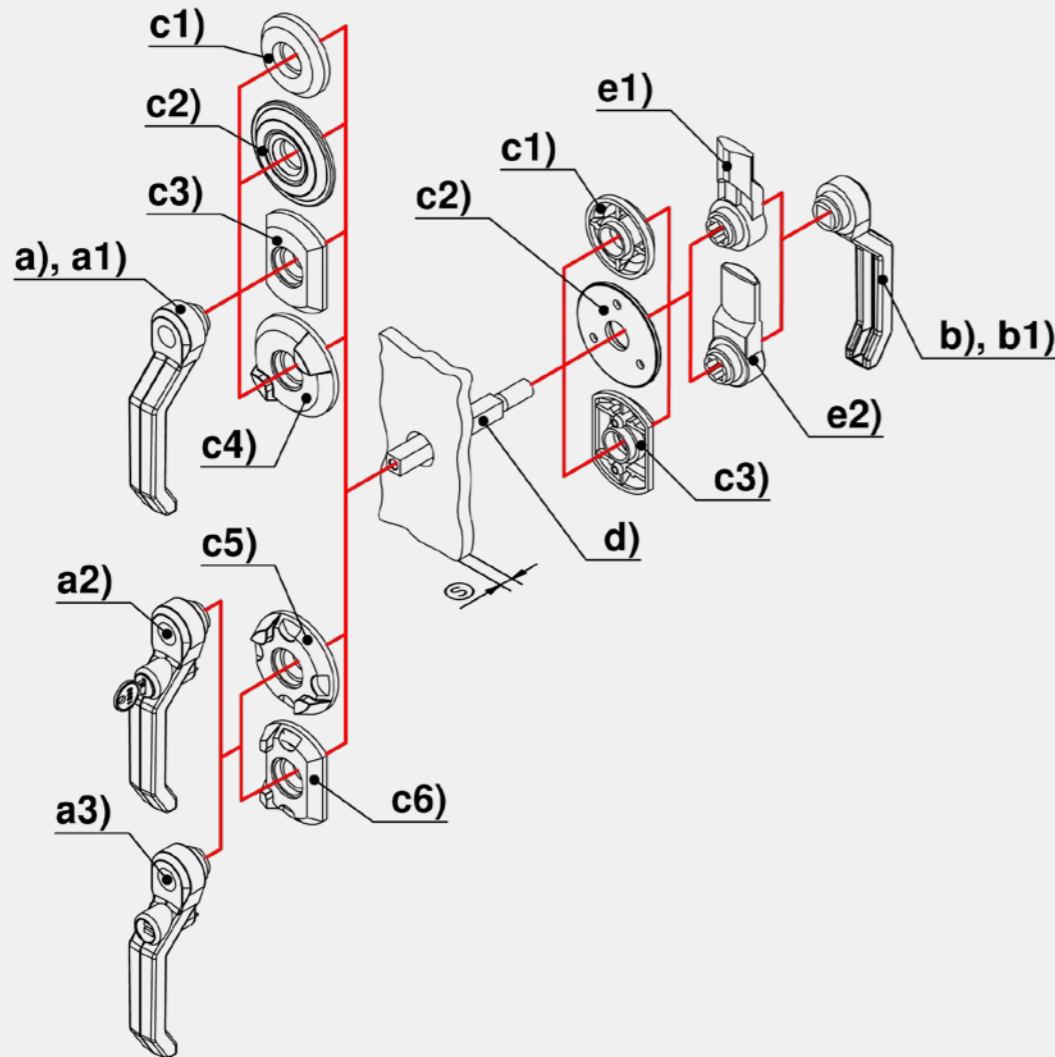
Hebel außen, mit Zylinder

	Produktnummer	Grifflänge	Verschlussart	Liefereinheit
a2)	232-9303.00-00000	130 mm	gleichschließend DIRAK 1333	1 Stck
a2)	532-9303.00-00000	130 mm	gleichschließend DS200	1 Stck
a2)	232-9304.00-00000	130 mm	verschiedenschließend	1 Stck

Hebel außen, mit Betätigung

	Produktnummer	Grifflänge	Betätigung	Liefereinheit
a3)	232-9401.00-00000	130 mm	Vierkant 6mm	1 Stck
a3)	232-9402.00-00000	130 mm	Vierkant 7mm	1 Stck
a3)	232-9403.00-00000	130 mm	Vierkant 8mm	1 Stck
a3)	232-9404.00-00000	130 mm	Vierkant 8mm, geschlitzt	1 Stck
a3)	232-9405.00-00000	130 mm	Dreikant 6,5mm CNOMO	1 Stck
a3)	232-9406.00-00000	130 mm	Dreikant 7mm	1 Stck
a3)	232-9407.00-00000	130 mm	Dreikant 8mm	1 Stck
a3)	232-9408.00-00000	130 mm	Dreikant 6,5mm CNOMO	1 Stck
a3)	232-9409.00-00000	130 mm	Doppelbart 3mm Dorn	1 Stck
a3)	232-9410.00-00000	130 mm	Doppelbart 5mm Dorn	1 Stck
a3)	232-9411.00-00000	130 mm	Innensechskant SW 6mm	1 Stck
a3)	232-9412.00-00000	130 mm	Innensechskant SW 10mm	1 Stck
a3)	232-9413.00-00000	130 mm	Innenvierkant 6mm	1 Stck
a3)	232-9414.00-00000	130 mm	Innenvierkant 7mm	1 Stck
a3)	232-9415.00-00000	130 mm	Innenvierkant 8mm	1 Stck
a3)	232-9416.00-00000	130 mm	Daimler Benz Ausführung	1 Stck
a3)	232-9417.00-00000	130 mm	Schlitz 2x4mm	1 Stck
a3)	232-9418.00-00000	130 mm	Kronenschlüssel	1 Stck
a3)	232-9419.00-00000	130 mm	Schlitzbetätigung	1 Stck
a3)	232-9420.00-00000	130 mm	Halbrund Tschechien	1 Stck

Spezifisches Zubehör			
b)-b1)	460	6-280.01	Hebel innen, für Hebelverschluss
c1)-c6)	464	6-280.05	Rosetten für Hebelverschlüsse
d)	461	6-280.02	Achsen für Hebelverschlüsse
e1)-e2)	462	6-280.03	Zungen für Hebelschlüsse
f1)-f3)	463	6-280.04	Kompressionszunge für Hebelverschlüsse



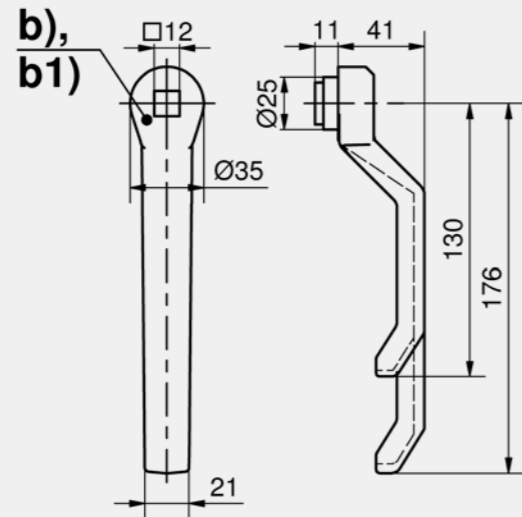


Vorteile

- Hebel zum Öffnen von innen.

Werkstoffe

- b)
 - Hebel : PA, schwarz
- b1)
 - Hebel: PA, schwarz / Stahl, verzinkt



Hebel innen

	Produktnummer	Grifflänge	Material	Montageart	Liefeinheit
b)	232-0301.00-00000	130 mm	PA	aufsteckbar auf Achse 12x12	1 Stck
b)	232-0302.00-00000	176 mm	PA	aufsteckbar auf Achse 12x12	1 Stck
b1)	232-0303.00-00000	130 mm	PA mit Stahleinlage	aufsteckbar auf Achse 12x12	1 Stck
b1)	232-0304.00-00000	176 mm	PA mit Stahleinlage	aufsteckbar auf Achse 12x12	1 Stck

Spezifisches Zubehör	
+	458 6-280 Hebelverschluss-System für die Klimatechnik
	461 6-280.02 Achsen für Hebelverschlüsse
	462 6-280.03 Zungen für Hebelschlüsse
	463 6-280.04 Kompressionszunge für Hebelverschlüsse
	464 6-280.05 Rosetten für Hebelverschluss

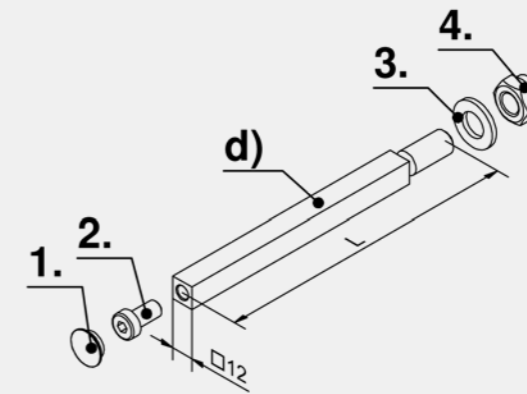


Vorteile

- Achse 12 x 12 bestehend aus:
- 1. Abdeckkappe
- 2. Befestigungsschraube vorn M8
- 3. Unterlegscheibe und Befestigungsmutter M12 innen.

Werkstoffe

- 1.: PA, schwarz
- 2., 3., 4. und Achse: Stahl, verzinkt



Achsen

	Produktnummer	Länge	Hebelverschluss mit Zunge (ohne Innengriff) Türstärke (S)	Hebelverschluss mit Zunge und Innengriff Türstärke (S)	Hebelverschluss mit Kompressionszunge (ohne Innengriff, mit Distanzbuchse) Türstärke (S)	Hebelverschluss mit Kompressionszunge und Innengriff Türstärke (S)	Liefeinheit
d)	232-9101.00-00000	82 mm	20 +/- 10				5 Stck
d)	232-9102.00-00000	92 mm	30 +/- 10				5 Stck
d)	232-9103.00-00000	102 mm	40 +/- 10	20 +/- 5	20 +/- 5	20 +/- 5	5 Stck
d)	232-9104.00-00000	112 mm	50 +/- 10	30 +/- 5	30 +/- 5	30 +/- 5	5 Stck
d)	232-9105.00-00000	122 mm	60 +/- 10	40 +/- 5	40 +/- 5	40 +/- 5	5 Stck
d)	232-9106.00-00000	132 mm	70 +/- 10	50 +/- 5	50 +/- 5	50 +/- 5	5 Stck
d)	232-9107.00-00000	142 mm	80 +/- 10	60 +/- 5	60 +/- 5	60 +/- 5	5 Stck
d)	232-9109.00-00000	162 mm	100 +/- 10	80 +/- 5	80 +/- 5	80 +/- 5	5 Stck
d)	232-9111.00-00000	182 mm	120 +/- 10	100 +/- 5	100 +/- 5	100 +/- 5	5 Stck

Spezifisches Zubehör	
+	464 6-280.05 Rosetten für Hebelverschluss
	460 6-280.01 Hebel innen, für Hebelverschluss
	458 6-280 Hebelverschluss-System für die Klimatechnik
	462 6-280.03 Zungen für Hebelschlüsse
	463 6-280.04 Kompressionszunge für Hebelverschlüsse





Vorteile

- 8 x 45° verstellbar.

Werkstoffe

- **Zungen:** GDZn, verzinkt



Vorteile

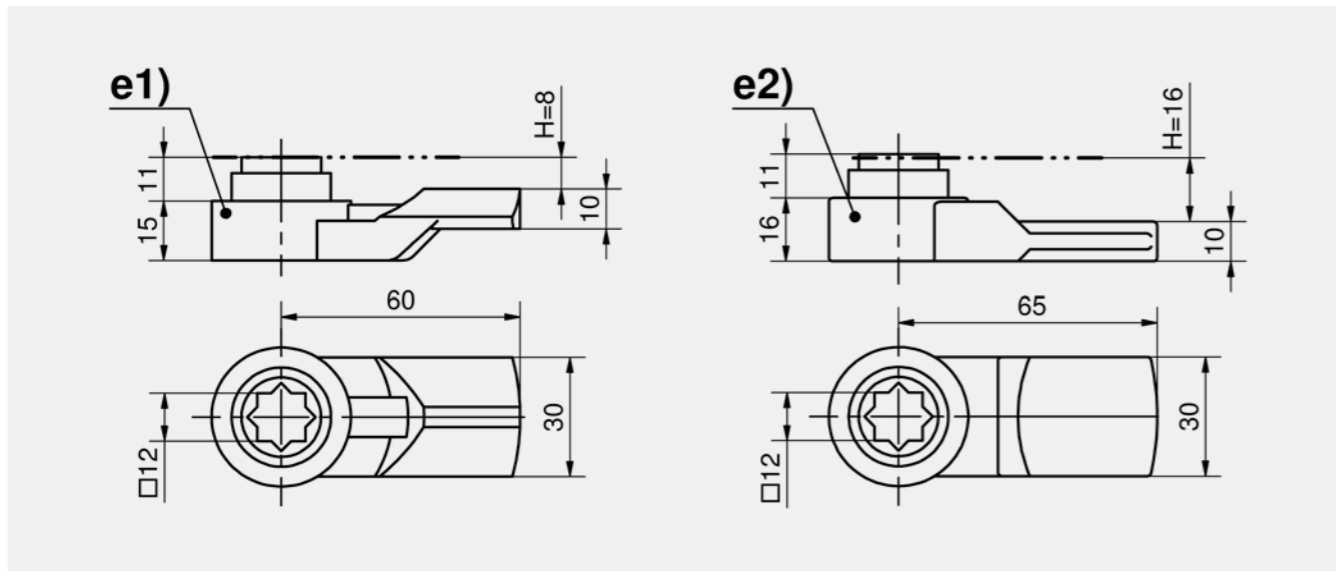
- Kompression 6mm.

Werkstoffe

- **Kompressionszunge:** Aluminum, roh
- **Schließbolzen und Distanzbuchse:** Stahl, verzinkt

Anmerkungen

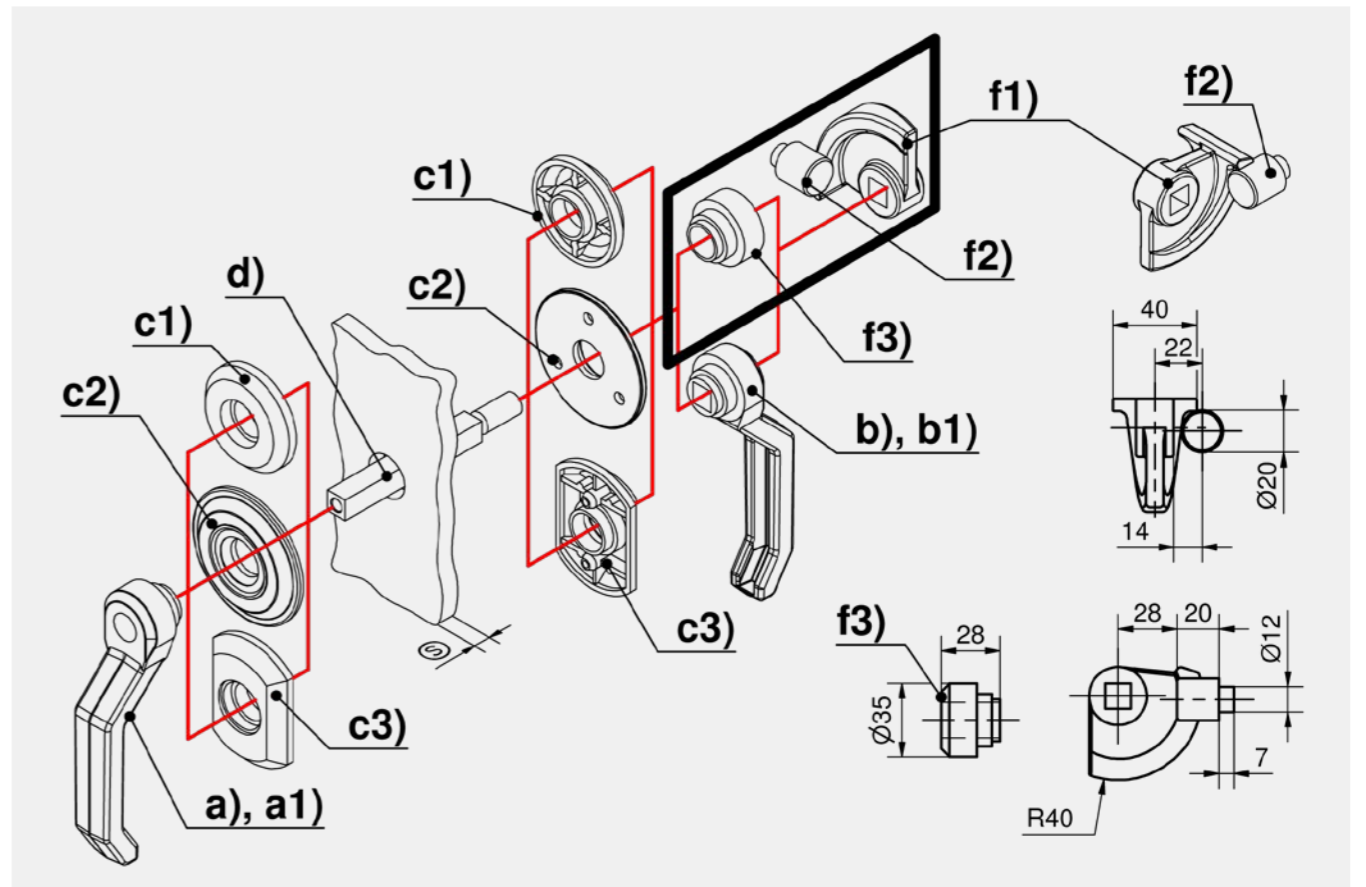
(S) siehe Produkt-System 6-280.02



Zungen

	Produktnummer	Höhe H	Länge	Liefeinheit
e1)	232-0501.00-00000	8 mm	60 mm	1 Stck
e2)	232-0502.00-00000	16 mm	65 mm	1 Stck

Spezifisches Zubehör				
+	464	6-280.05	Rosetten für Hebelverschluss	
	460	6-280.01	Hebel innen, für Hebelverschluss	
	458	6-280	Hebelverschluss-System für die Klimatechnik	
	461	6-280.02	Achsen für Hebelverschlüsse	



Kompressionszunge und Zubehör

	Produktnummer	Name	Ausführung	Liefeinheit
f1)	232-0601.00-00000	Kompressionszunge		1 Stck
f2)	232-0801.00-00000	Schließbolzen	passend zur Kompressionszunge	1 Stck
f3)	232-0701.00-00000	Distanzbuchse	bei Verwendung ohne Innenhebel	1 Stck

Spezifisches Zubehör				
+	c1)-c6)	464	6-280.05	Rosetten für Hebelverschluss
	b)-b1)	460	6-280.01	Hebel innen, für Hebelverschluss
	a)-a3)	458	6-280	Hebelverschluss-System für die Klimatechnik
	d)	461	6-280.02	Achsen für Hebelverschlüsse



IP 65

RoHS
WEEE



Vorteile

- Rosetten rund und oval.
- Mit und ohne Anschlag.
- Mit oder ohne Verriegelungs-nocken.

Werkstoffe

- **Rosetten:** PA, schwarz oder Stahl, verzinkt
- **Dichtsätze:** EPDM / NBR, schwarz

Anmerkungen

- u) Aussparung für Verriegelung
- v) Anschlag

Rosetten

	Produktnummer	Name	Ausführung	Material	Oberfläche	für Griff	Liefereinheit
c1)	232-0401.00-00000	Rundrosette	ohne Anschlag	PA	schwarz	a), a1), b), b1)	1 Stck
c2)	232-9141.00-00000	Rundrosette mit Lagerplatte	ohne Anschlag 2-teilig	Stahl	verzinkt	a), a1), b), b1)	1 Stck
c3)	232-0402.00-00000	Ovalrosette	ohne Anschlag	PA	schwarz	a), a1), b), b1)	1 Stck
c4)	232-0410.03-00000	Rundrosette	Anschlag 90°	PA	schwarz	a), a1), b), b1)	1 Stck
c5)	232-0410.00-00001	Rundrosette	Anschlag 90°, 4 Verriegelungen	PA	schwarz	a2), a3)	1 Stck
c6)	232-0409.00-00000	Ovalrosette	Anschlag 180°, 2 Verriegelungen	PA	schwarz	a2), a3)	1 Stck

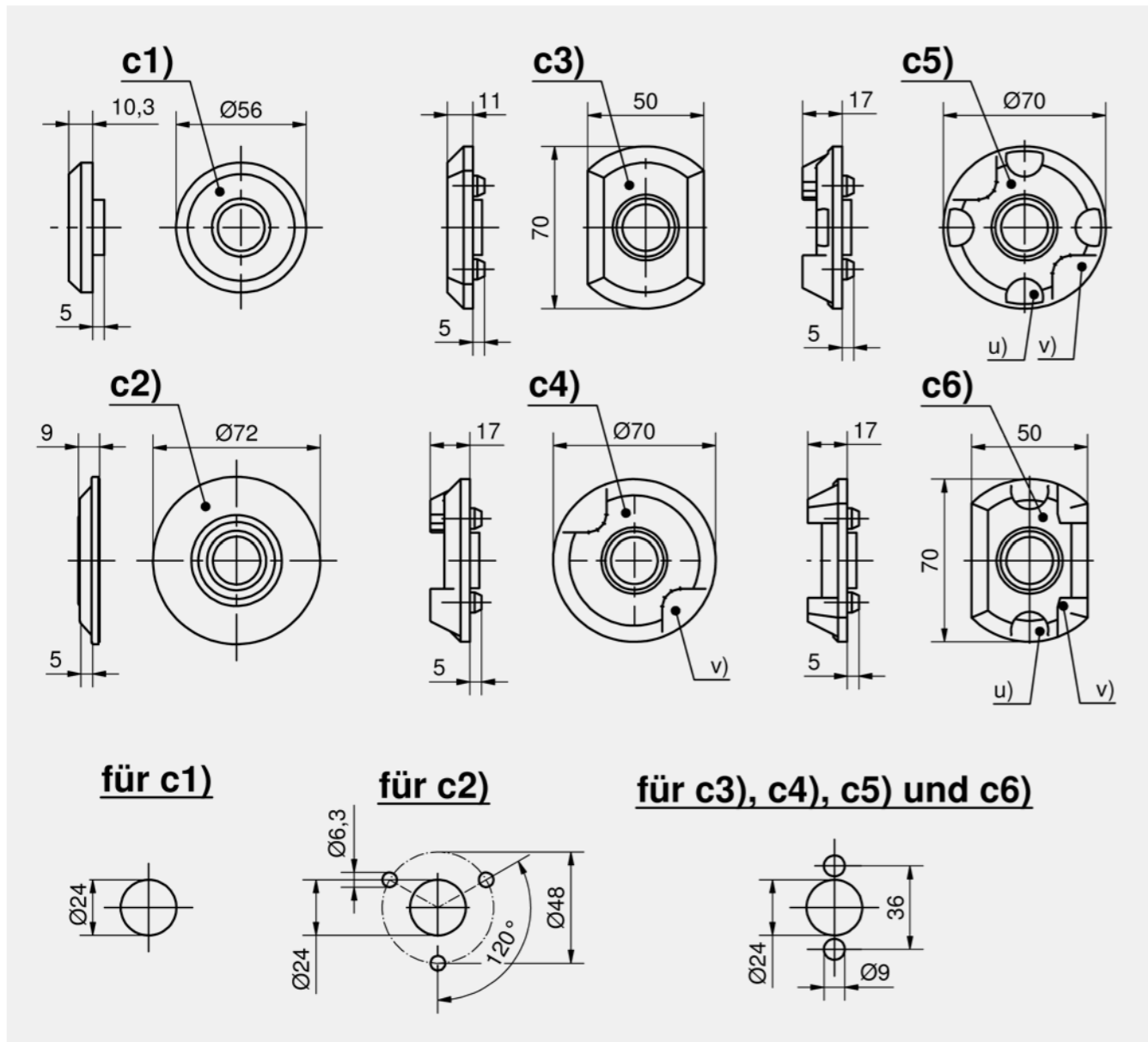
Dichtsatz

Produktnummer	Name	Liefereinheit
232-8710.00-01401	Dichtsatz für Ovalrosetten	1 Stck
232-8710.00-01402	Dichtsatz für Rundrosetten	1 Stck

Spezifisches Zubehör	
460	6-280.01 Hebel innen, für Hebelverschluss
458	6-280 Hebelverschluss-System für die Klimatechnik
461	6-280.02 Achsen für Hebelverschlüsse
462	6-280.03 Zungen für Hebelschlüsse
463	6-280.04 Kompressionszunge für Hebelverschlüsse

Verschlüsse

Verschlüsse



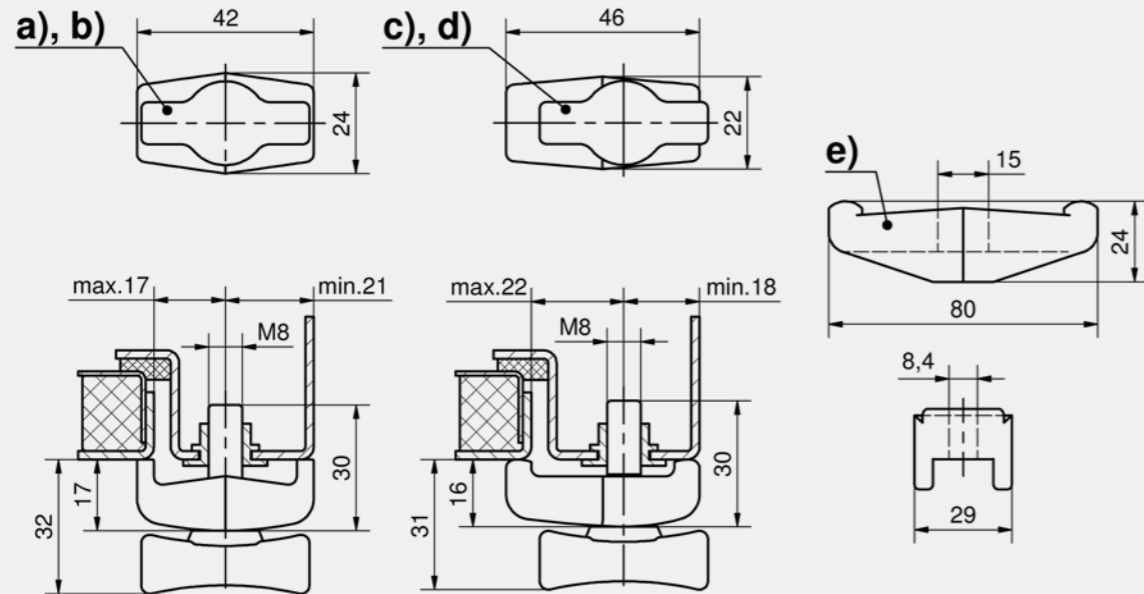


Vorteile

- Verwendung in der Klimatechnik.
- b) und d) unverlierbar durch O-Ring.

Werkstoffe

- **Klemmbügel:** PA, schwarz
- **Knebelschraube:** PA, schwarz, Stahl, verzinkt



Klemmbügelverschluss

	Produktnummer	Variante	Ausführung	Montageart	Liefereinheit
a)	214-9002.00-00000	symmetrisch mit Knebelschraube M8		anschraubbar	10 Stck
b)	214-9002.00-00001	symmetrisch mit Knebelschraube M8	unverlierbar	anschraubbar	10 Stck
c)	214-9003.00-00000	asymmetrisch mit Knebelschraube M8		anschraubbar	10 Stck
d)	214-9003.00-00001	asymmetrisch mit Knebelschraube M8	unverlierbar	anschraubbar	10 Stck
e)	214-0103.03-00000	symmetrisch und verstärkt für zwei Türen	für Zylinderschraube M8	anschraubbar	10 Stck



Vorteile

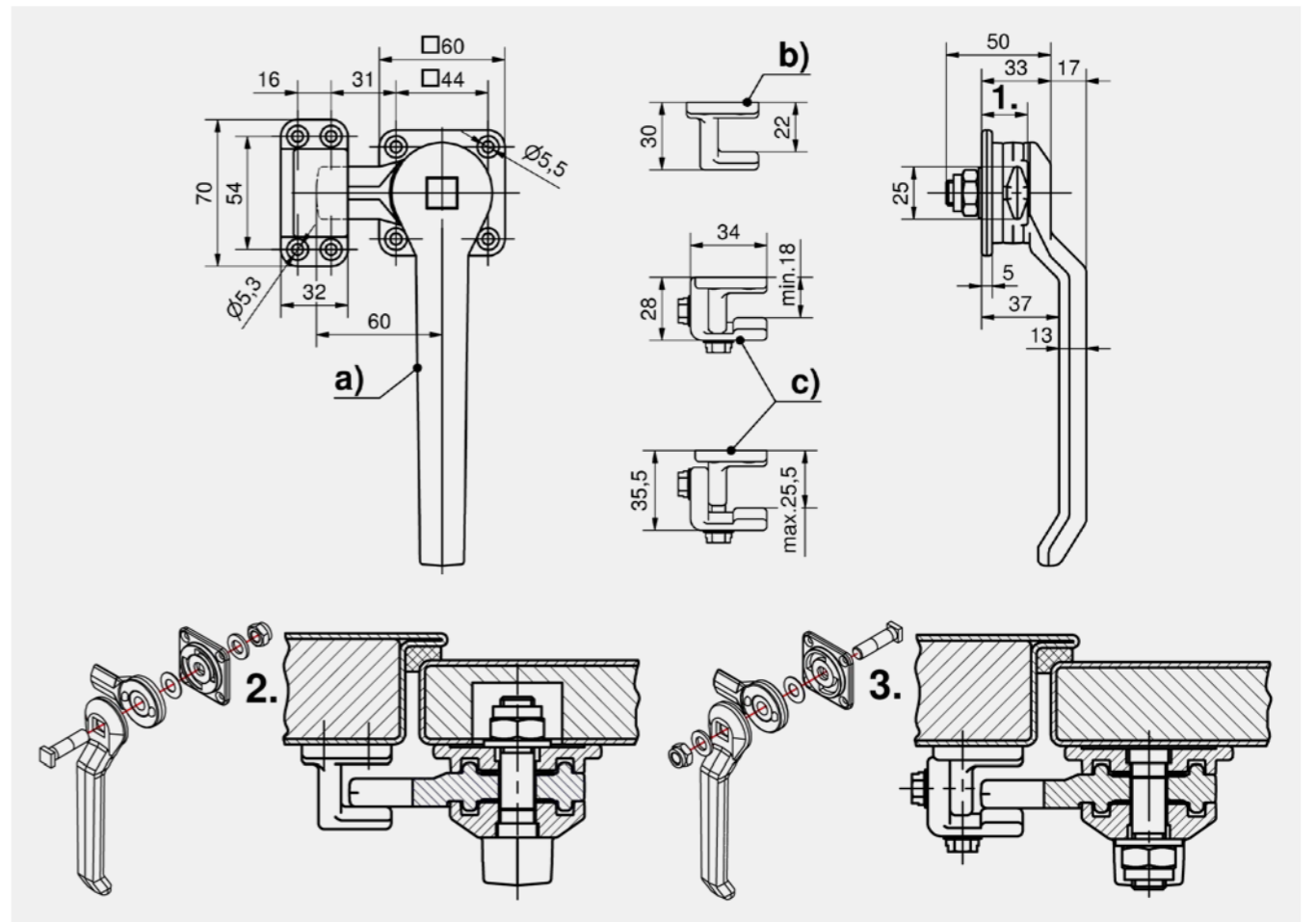
- Hebelverschluss in schwerer Ausführung für Gerätetüren.
- Rechts / links einsetzbar.
- Schwenkbewegung des Hebels 90°.
- Zunge 45° verstellbar.

Werkstoffe

- **Hebel, Zunge, Grundplatte und Schließhaken:** EN-GJMW-400-5 DIN EN 1562, verzinkt
- **Achse:** Stahl, verzinkt

Anmerkungen

- Schließhaken b) festes Maß 22mm
Schließhaken c) verstellbar von 18 - 25,5mm
1. Abstandsmaß durch Drehen der Zunge 18 - 22mm
 2. Mutter nach innen montiert, Achsenkopf bündig mit dem Griff
 3. Mutter nach außen montiert, Achsenkopf bündig mit der Grundplatte



Hebelverschluss

	Produktnummer	Montageart	Liefereinheit
a)	232-9001.00-00000	anschraubbar	1 Stck

Schließhaken

	Produktnummer	Ausführung	Montageart	Liefereinheit
b)	232-1201.00-00000		anschraubbar	1 Stck
c)	232-9201.00-00000	verstellbar	anschraubbar	1 Stck





Vorteile

- Rechts / links einsetzbar.
- IP65 nach DIN EN 60529.
- Große Vorhangschlossöse Ø11mm.
- Version a) mit Befestigungsplatte mit zusätzlichen Befestigungsbohrungen für Schrauben Ø5mm nach DIN ISO 8677.
- Version b) mit Befestigungsplatte ohne Befestigungsbohrungen.
- Höhenverstellbarkeit der Zungen durch H-Maß Justierung für Standardzungen 7-077.02 oder 3-Punktzungenadapter 2-151.01 auf Vierkant-Gewindestange M10.

Werkstoffe

- **Griff, Befestigungsplatte, Vierkant-Gewindestange und Vorhangschlossöse:** AISI 316
- **Flachdichtung:** EPDM
- **Scheiben:** Teflon

Anmerkungen

- (S) Türstärke max. 5mm mit der mitgelieferten Schraube M5x10
1. Flachdichtung
 2. Einbauöffnung Version a)
 3. Einbauöffnung Version b)
 4. und 5. Die Vorhangschlossöse ist asymmetrisch. Sie dient als Anschlag für rechte (4.) / linke (5.) Anwendungen.



Vorteile

- Rechts / links einsetzbar.
- IP65 nach DIN EN 60529.
- Große Vorhangschlossöse Ø11mm.
- Version a) mit Befestigungsplatte mit zusätzlichen Befestigungsbohrungen für Schrauben Ø5mm.
- Version b) mit Befestigungsplatte ohne Befestigungsbohrungen.

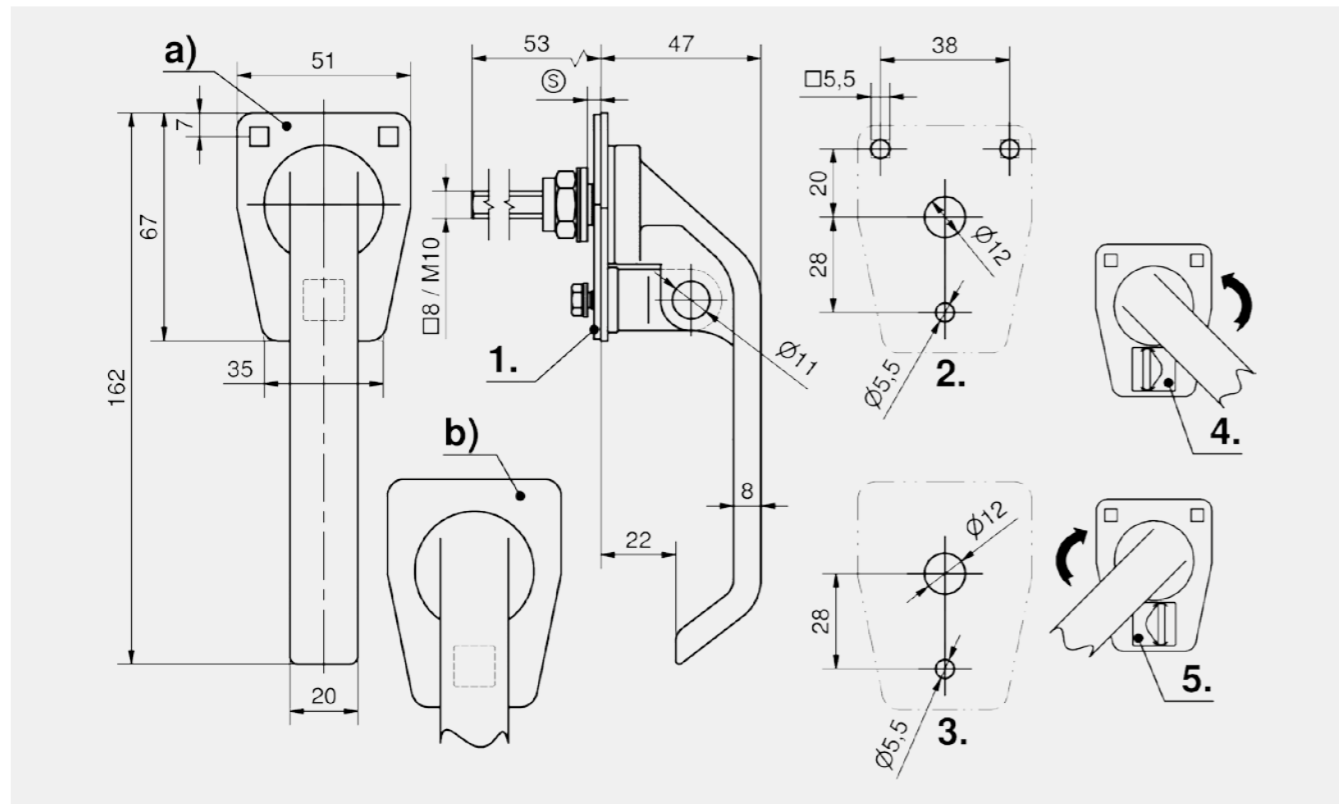
Werkstoffe

- **Griff, Befestigungsplatte, Vierkant-Gewindestange und Vorhangschlossöse:** AISI 316
- **Flachdichtung:** EPDM
- **Scheiben:** Teflon

Anmerkungen

- (S) Türstärke max. 5mm mit der mitgelieferten Schraube M5x10
1. Flachdichtung
 2. Einbauöffnung Version a)
 3. Einbauöffnung Version b)
 4. und 5. Die Vorhangschlossöse ist asymmetrisch. Sie dient als Anschlag für rechte (4.) / linke (5.) Anwendungen.

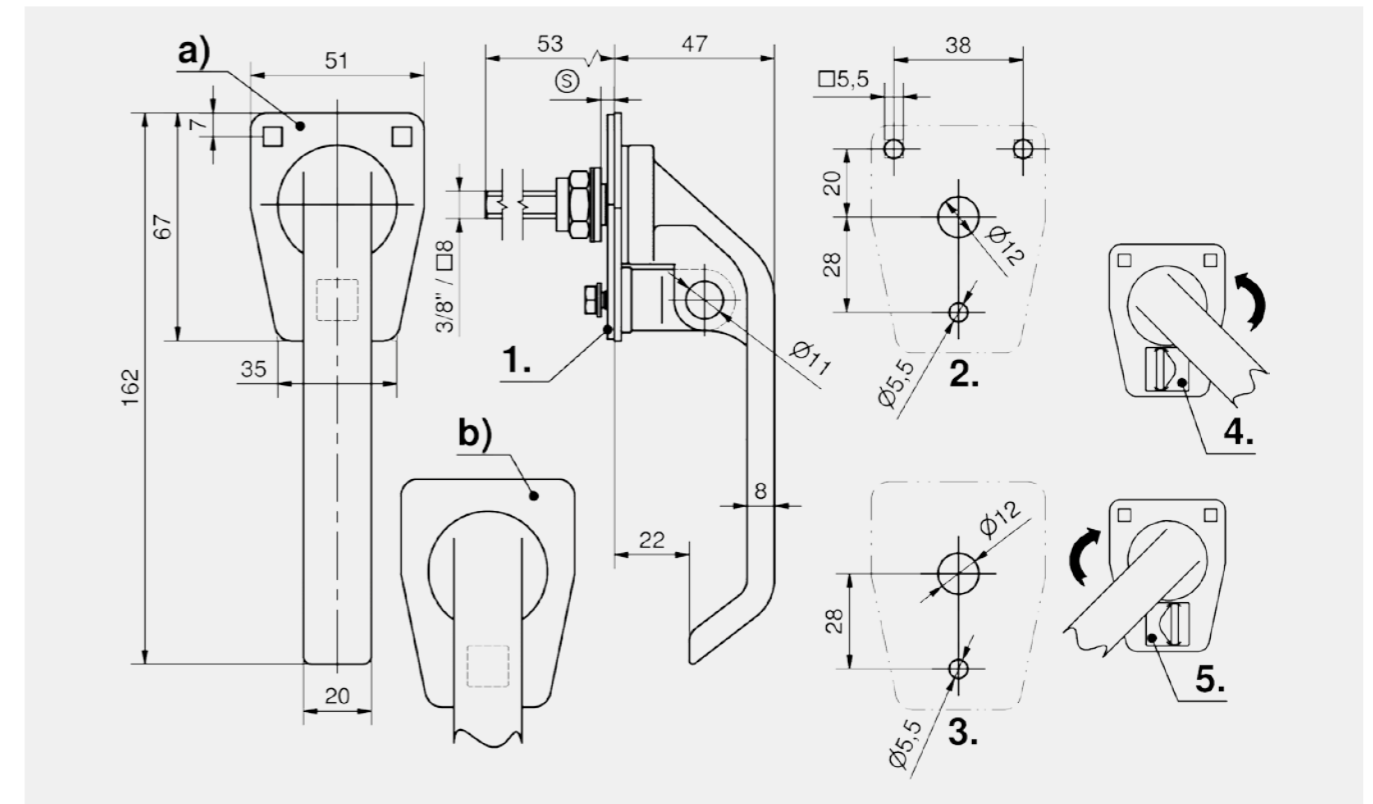
Lieferzeit auf Anfrage!



L-Griff mit Gewinde M10

	Produktnummer	Ausführung	Montageart	Liefereinheit
a)	281-9006.00-00000	mit Befestigungsbohrung	anschraubbar	1 Stck
b)	281-9007.00-00000	ohne Befestigungsbohrung	anschraubbar	1 Stck

Zubehöre	
156	7-105 Zungen L35/45 Edelstahl
7-077.02	H-Maß Justierung Edelstahl



L-Griff mit Gewinde 3/8" – 16 UNC

	Produktnummer	Ausführung	Montageart	Liefereinheit
a)	281-9006.00-00001	mit Befestigungsbohrung	anschraubbar	1 Stck
b)	281-9007.00-00001	ohne Befestigungsbohrung	anschraubbar	1 Stck

Zubehöre	
7-077.02	H-Maß Justierung Edelstahl





Vorteile

- Zum Verschließen von schweren Türen.
- Beide Enden sind zum Einhängen in den Treibriegel vorbereitet.
- Durch Teilung der Stange kann der Sitz des Treibriegels frei bestimmt werden.

Werkstoffe

- **Hebel:** Aluminium
- **Riegelkasten, Unterlegplatte, Stangenführungen:** Stahl, verzinkt

Anmerkungen

- 1. Hub 19mm
- Im Lieferumfang enthalten: Treibriegel, Unterplatte und 2 Stangenführungen.
- Bitte separat bestellen: Stange einteilig.



Vorteile

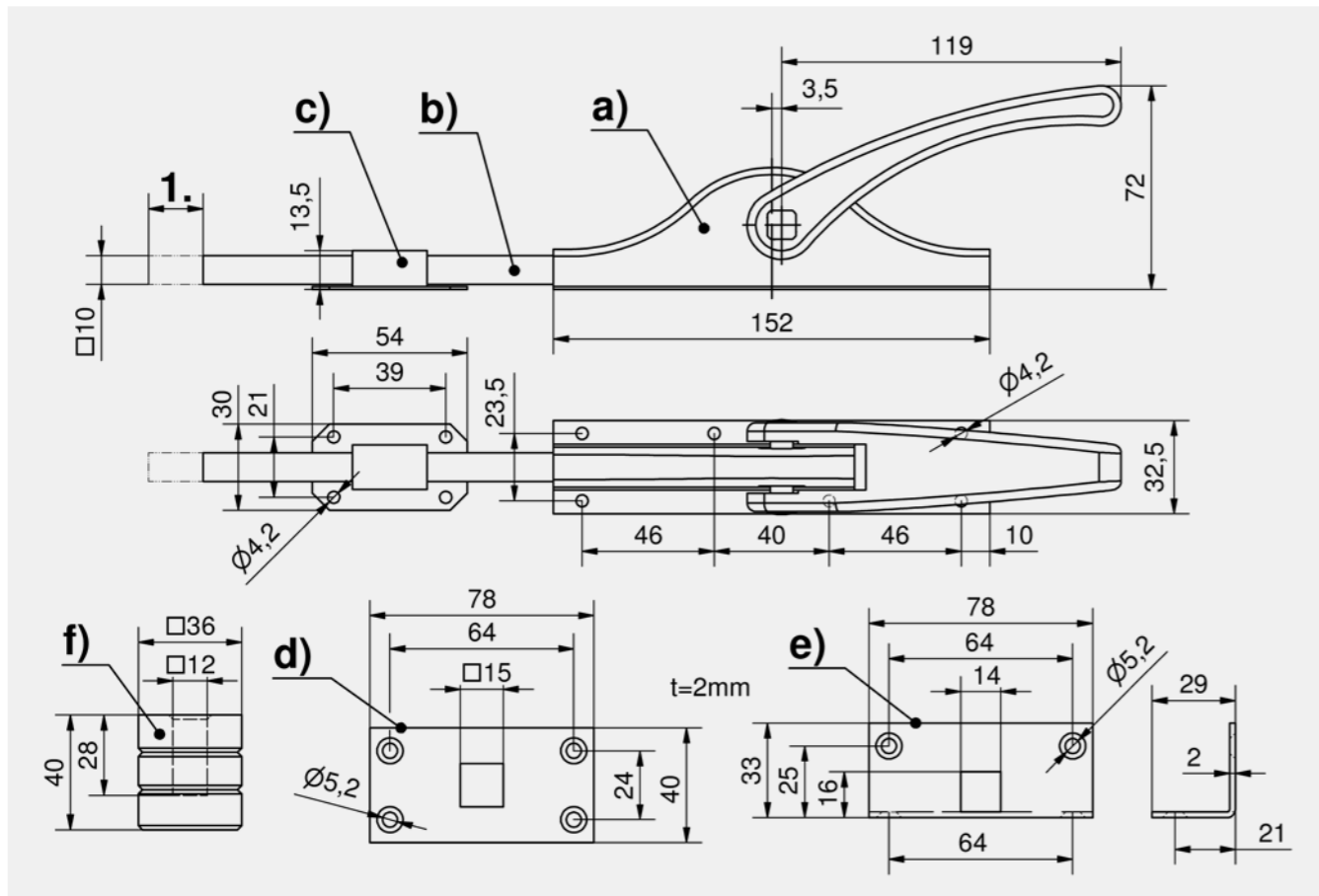
- Zum Verschließen von schweren Türen.
- Beide Enden sind zum Einhängen in den Treibriegel vorbereitet.
- Durch Teilung der Stange kann der Sitz des Treibriegels frei bestimmt werden.

Werkstoffe

- **Hebel:** Aluminium
- **Riegelkasten, Unterplatte, Stangenführungen:** Stahl, verzinkt

Anmerkungen

- 1. Hub 19mm
- Im Lieferumfang enthalten: Treibriegel, Unterplatte und 3 Stangenführungen.
- Bitte separat bestellen: Stange einteilig.

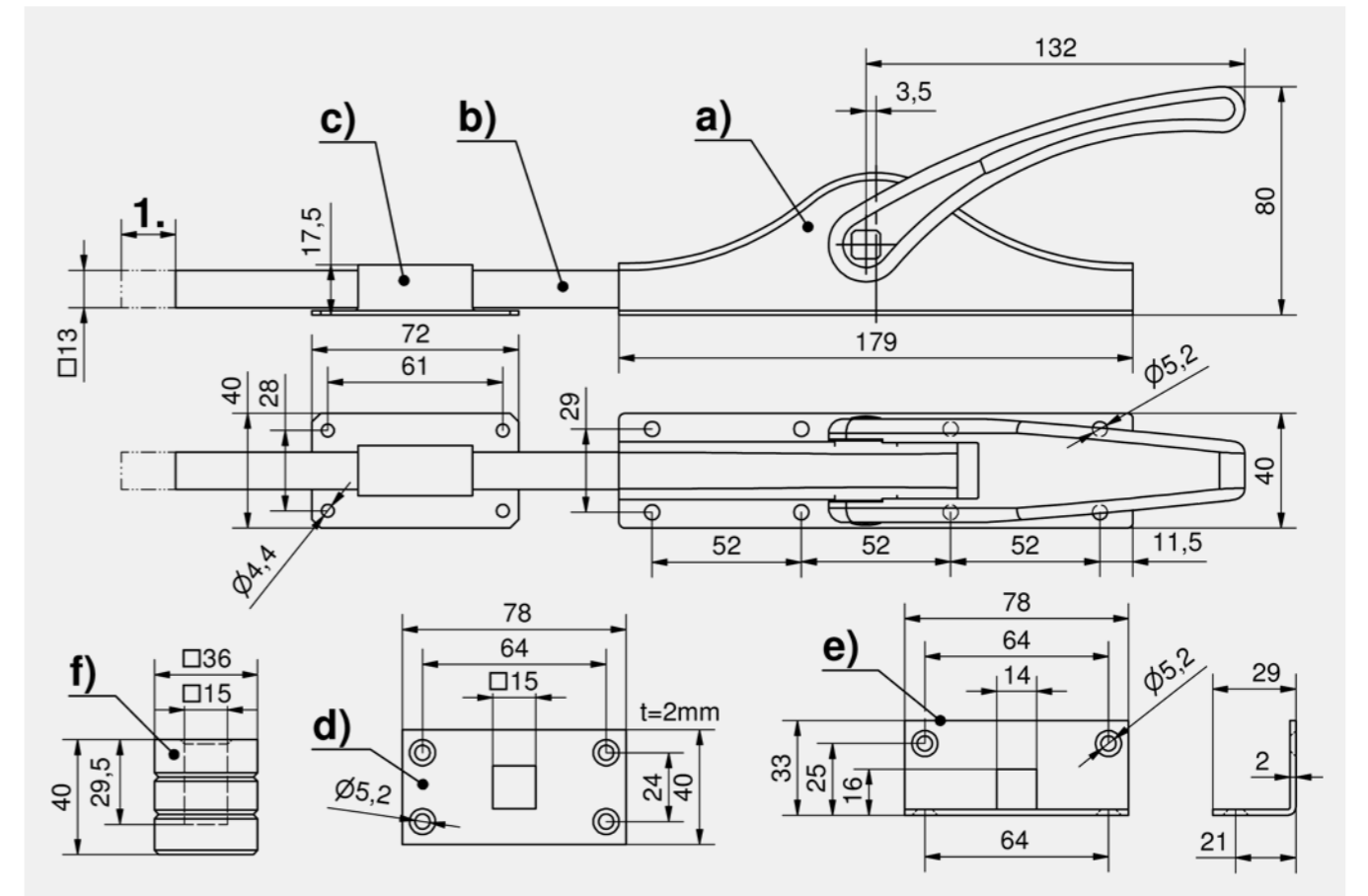


Treibriegel inkl. Unterlegplatte und 2 Stangenführungen

Produktnummer	Mehrpunktverriegelung	Montageart	Liefereinheit
a) 249-9005.00-00000	Ja	anschraubbar	1 Stck

Zubehöre	
b) 249-0502.00-00000	Stange für Treibriegel □ 10, 2000mm
b) 249-0503.00-00000	Stange für Treibriegel □ 10, 2500mm
b) 249-0504.00-00000	Stange für Treibriegel □ 10, 3000mm
c) 249-0408.00-00000	Stangenführung für Treibriegel □ 10
d) 249-0204.00-00000	Bodenblech, gerade □ 15

Zubehöre	
e) 249-0303.00-00000	Bodenblech, gewinkelt □ 14
f) 249-0601.00-00000	Steinbüchse, zweiteilig



Treibriegel inkl. Unterlegplatte und 3 Stangenführungen

Produktnummer	Mehrpunktverriegelung	Montageart	Liefereinheit
a) 249-9105.00-00000	Ja	anschraubbar	1 Stck

Zubehöre	
b) 249-0505.00-00000	Stange für Treibriegel □ 13, 2000mm
b) 249-0506.00-00000	Stange für Treibriegel □ 13, 2500mm
b) 249-0507.00-00000	Stange für Treibriegel □ 13, 3000mm
c) 249-0409.00-00000	Stangenführung für Treibriegel □ 13
d) 249-0204.00-00000	Bodenblech, gerade □ 15

Zubehöre	
e) 249-0303.00-00000	Bodenblech, gewinkelt □ 14
f) 249-0602.00-00000	Steinbüchse, zweiteilig





Vorteile

- Zum Verschließen von schweren Türen.
- Beide Enden sind zum Einhängen in den Treibriegel vorbereitet.
- Durch Teilung der Stange kann der Sitz des Treibriegels frei bestimmt werden.

Werkstoffe

- **Hebel:** Aluminium
- **Riegelkasten, Unterlegplatte, Stangenführungen:** Stahl, verzinkt

Anmerkungen

- 1. Hub 28mm
- Im Lieferumfang enthalten: Treibriegel, Unterplatte und 4 Stangenführungen.
- Bitte separat bestellen: Stange einteilig.



Vorteile

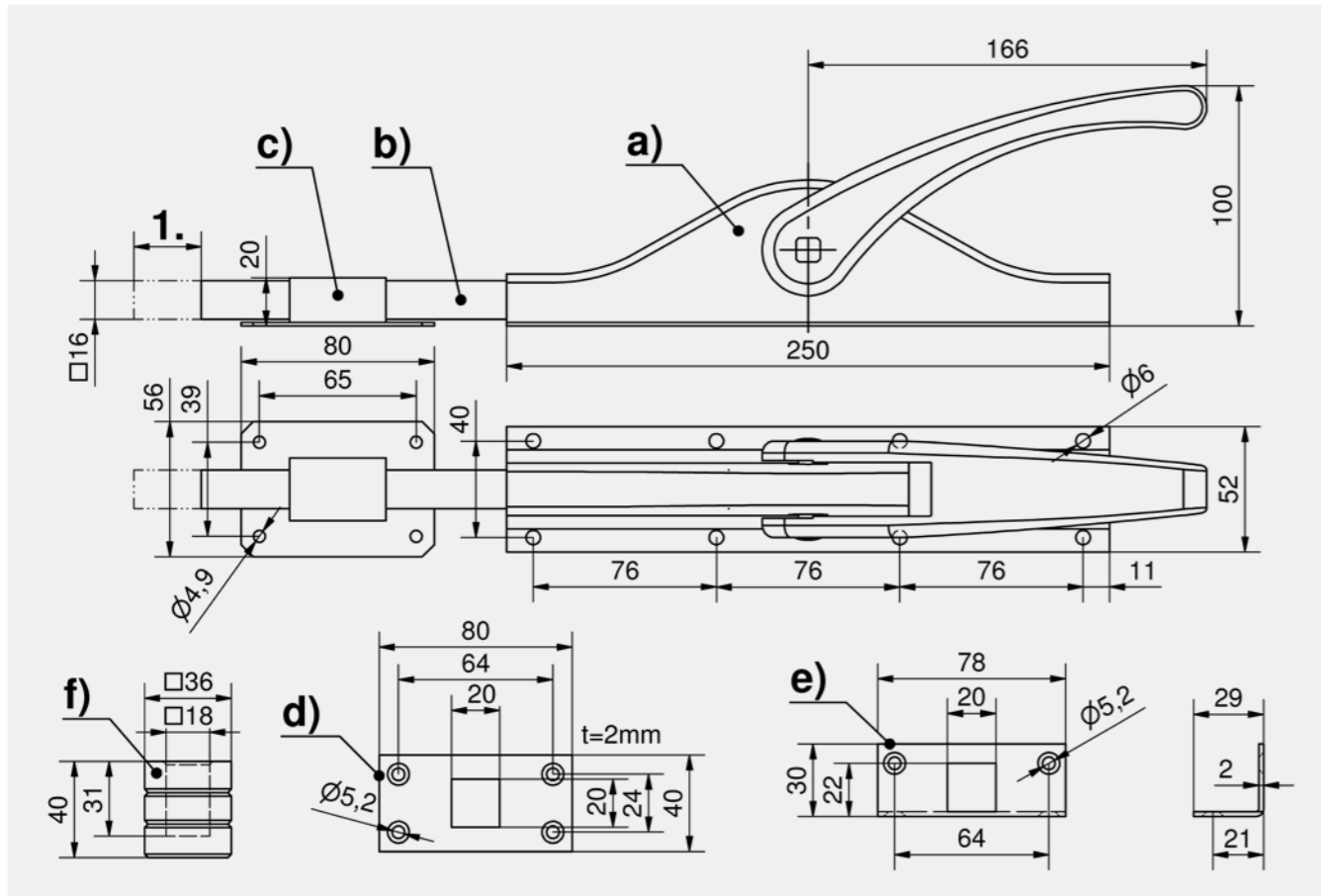
- Zweiteiliger Verschluss (Falle und Verschlussstück) für Schiebetüren.
- Das Türteil dient als Hintergriff für die Falle und als Anschlag für das Rahmenteil.
- Bei Verwendung von extrudierten Aluprofilen können durch Langlöcher unterschiedliche Profilbreiten verwendet werden.
- Hintergriff ermöglicht einfaches Öffnen.
- Öffnen durch Ziehen des Griffelements.
- Selbstständiges Verschließen durch Zuschieben der Tür.
- Die beiden selbstklebenden Rechteckprofile werden nach der Montage des Schiebetürverschlusses, zur Geräusch- und Vibrationsdämpfung, an der Innenseite des Verschlussstücks angebracht.

Werkstoffe

- **Falle und Verschlussstück:** GDZn, schwarz
- **Nutmuttern:** Stahl, verzinkt
- **Zylinder:** PA, schwarz
- **Druckfeder:** Edelstahl
- **Rechteckprofil:** Polyurethan, schwarz

Anmerkungen

- Befestigung erfolgt mit 4 Schrauben M6 (z.B. DIN912) und den im Lieferumfang enthaltenen Nutmuttern.
- 1. Nutmuttern
- 2. öffnen
- 3. geöffnet
- 4. schließen
- Variante mit Zylinder wird mit 2 Schlüsseln geliefert.

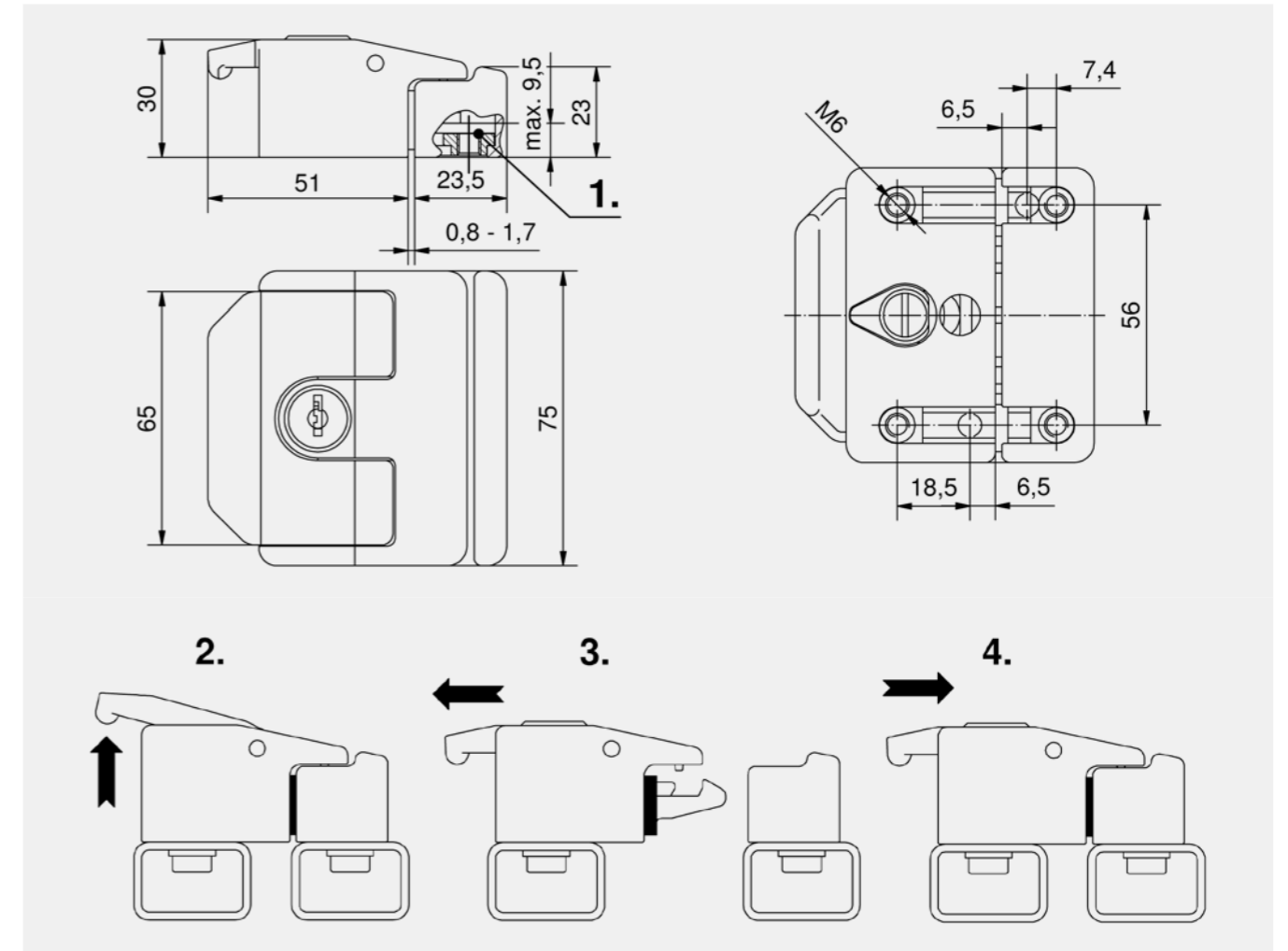


Treibriegel inkl. Unterlegplatte und 4 Stangenführungen

Produktnummer	Mehrpunktverriegelung	Montageart	Liefereinheit
a) 249-9205.00-00000	Ja	anschraubbar	1 Stck

Spezifisches Zubehör	
b) 249-0508.00-00000	Stange für Treibriegel □ 16, 2000mm
b) 249-0509.00-00000	Stange für Treibriegel □ 16, 2500mm
b) 249-0510.00-00000	Stange für Treibriegel □ 16, 3000mm
c) 249-0410.00-00000	Stangenführung für Treibriegel □ 16
e) 249-0304.00-00000	Bodenblech, gewinkelt □ 20

Spezifisches Zubehör	
f) 249-0603.00-00000	Steinbüchse, zweiteilig
d) 249-0205.00-00000	Bodenblech, gerade □ 20



Schiebetürverschluss

Produktnummer	Verschlussart	Falle mit Freilauf	Montageart	Liefereinheit
265-9610.00-00000	ohne Schloss, mit Stopfen	Ja	anschraubbar	1 Stck
265-9610.00-01333	gleichschließend DIRAK 1333		anschraubbar	1 Stck
265-9610.00-09999	verschiedenschließend		anschraubbar	1 Stck





Vorteile

- Durch Ziehen am Griff wird die Hakenzunge mit Freilauf ausgeklinkt und die Verriegelung gelöst.
- Mechanische Trennung von Griff und Hakenzunge.
- Als Handgriffe können beliebige Ø30mm Röhre in variablen Längen eingesetzt werden.
- Die oberen und unteren Verschlusselemente können wahlweise mit oder ohne Hakenzunge eingesetzt werden.
- Bei niedrigen oder kleineren Türen, auch mit einem Hakenzungen-Element möglich.

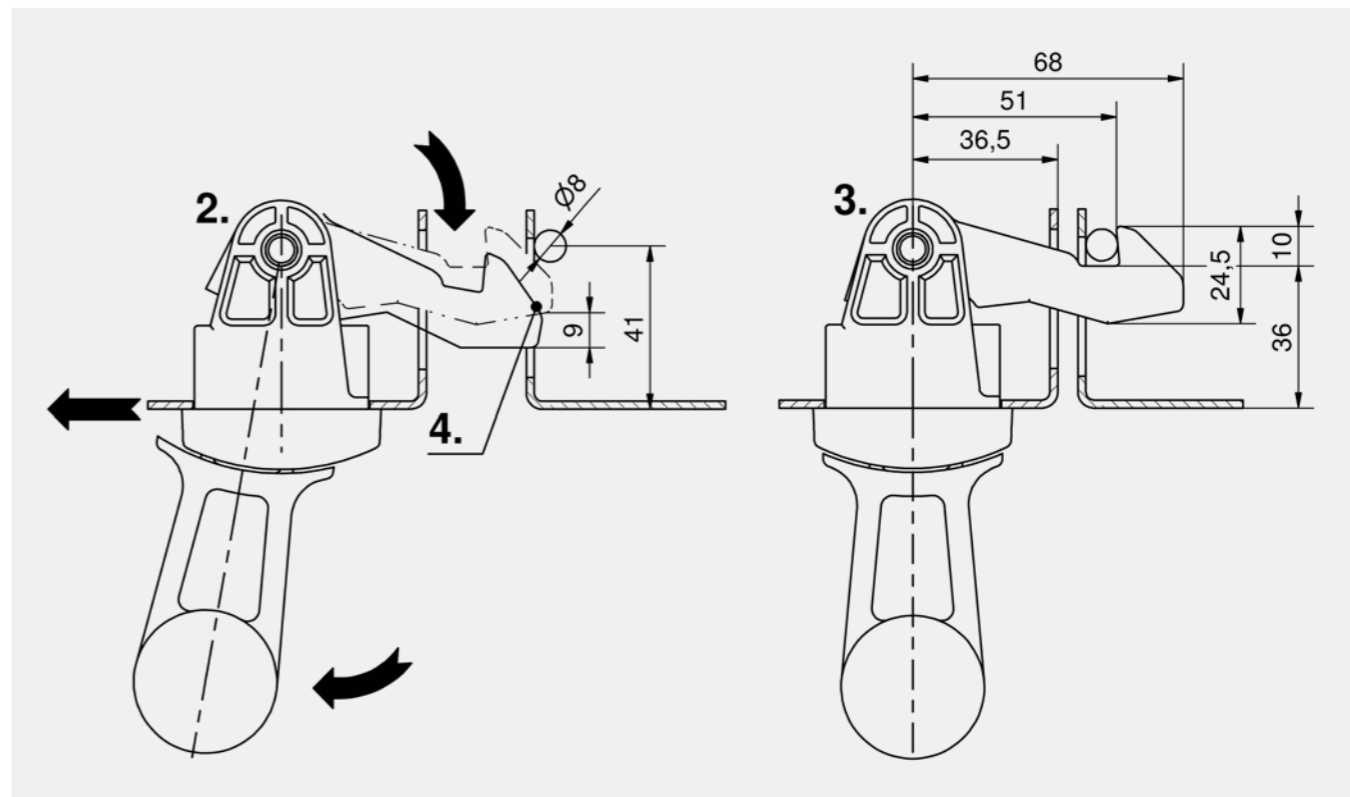
Werkstoffe

- **Griffgehäuse:** GDZn, schwarz
- **Stifte:** Messing
- **Federn:** Edelstahl
- **Hakenzunge:** Stahl, verzinkt
- **Handgriff:** Stahlrohr, Kunststoff ummantelt, schwarz

Anmerkungen

1. Alternative Einbauöffnung
2. geöffnete Position
3. geschlossene Position
4. Hub 9mm

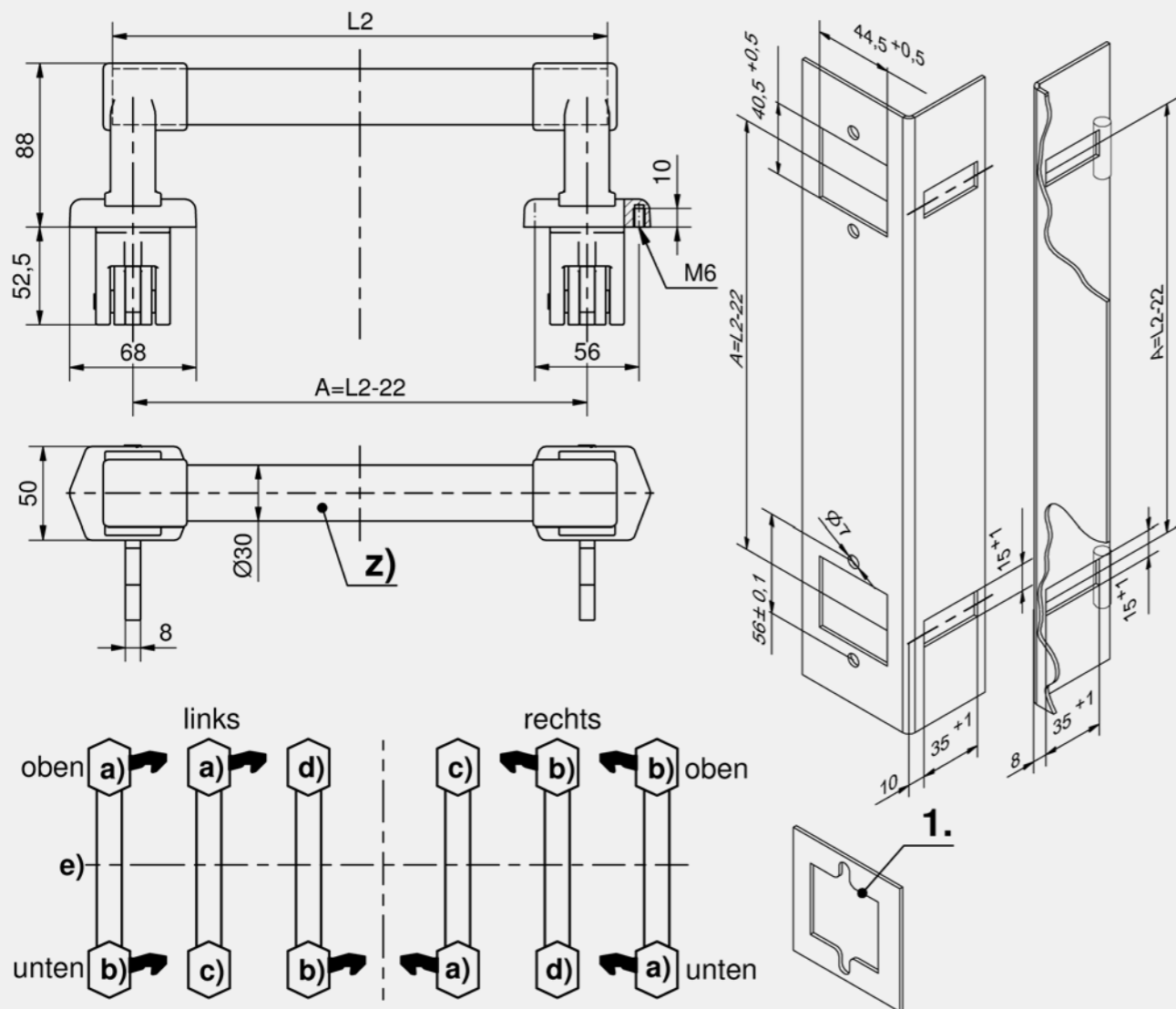
A = Mittenabstand der Einbauöffnungen.



Verschlusselement

	Produktnummer	Ausführung	Liefeinheit
a)	280-9001.00-00000	mit Hakenzunge	1 Stck
b)	280-9002.00-00000	ohne Hakenzunge	1 Stck
c)	280-9003.00-00000	mit Hakenzunge	1 Stck
d)	280-9004.00-00000	ohne Hakenzunge	1 Stck

Zubehöre	
z)	213-0401.00-00000 Stahlrohr, 266mm
z)	213-0402.00-00000 Stahlrohr, 366mm
z)	213-0403.00-00000 Stahlrohr, 466mm
z)	213-0404.00-00000 Stahlrohr, 566mm
z)	213-0405.00-00000 Stahlrohr, 666mm
z)	213-0406.00-00000 Stahlrohr, 766mm





Vorteile

- Hakenzunge mit Freilauf.
- Ausführung rechts, Haken links.
- Ausführung links, Haken rechts.
- Hakenöffnungswinkel 15°.

Werkstoffe

- **Hakenzungen Schloss und Zunge:** Stahl, verzinkt
- **Stopfen:** PE, schwarz

Anmerkungen

Bitte separat bestellen:
b) Unterfütterung

Bitte konfigurieren Sie das Schiebetürschloss mit Schlüsselfang und Betätigung oder T- und L-Griff oder mit Schwenkhebel.

1. Beispiel für Rahmendurchbruch



Vorteile

- Besonders geeignet für 19" Gehäuse sowie Schiebetüren.
- Einsetzbar mit allen Drehriegeln L18 mit Betätigungen oder Griffen.
- Aufgrund des äußerst günstigen Übersetzungsverhältnisses, kann der Hebelhaken-Verschluss auch mit Zylinderdrehriegel benutzt werden.
- 90° Schließweg.
- Schließrichtung ist stets im Uhrzeigersinn.
- Rüttelsicher.

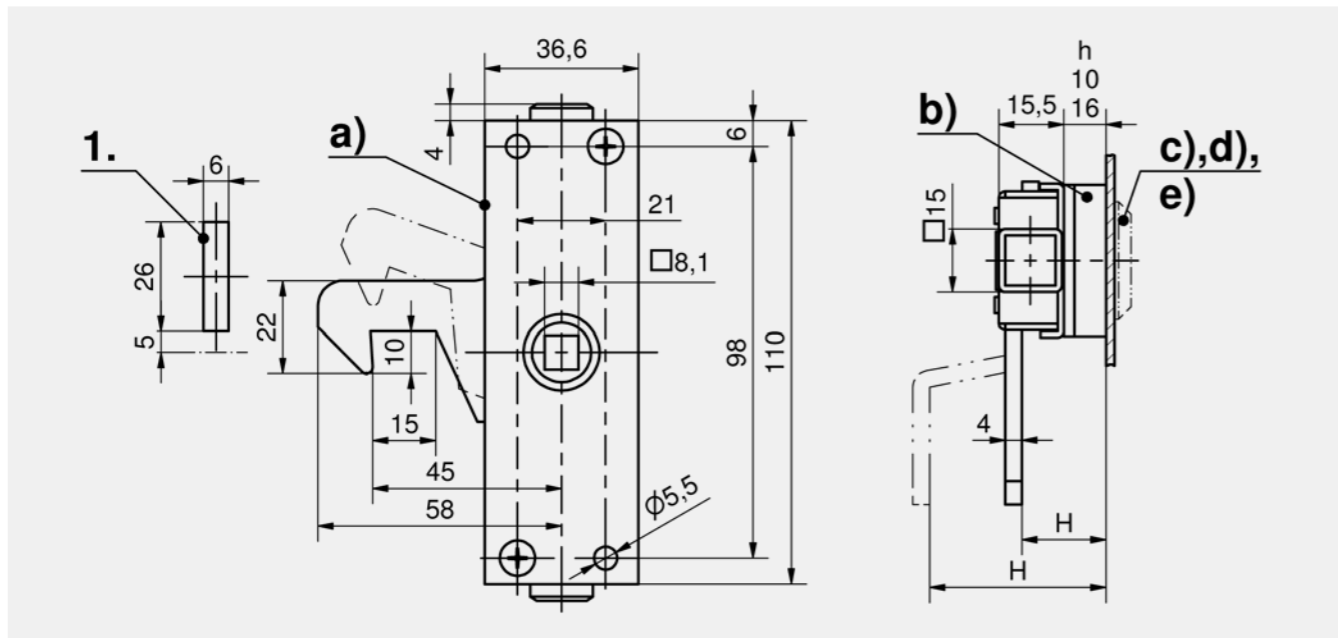
Werkstoffe

- **Hebelhaken-Verschluss, Schließbolzen, Stabilisator:** Stahl, verzinkt

Anmerkungen

(S) Türstärke 1,5 - 2,5mm

1. Geöffneter Zustand.
2. Der Haken hintergreift den Schließbolzen und in der weiteren Drehung wird durch die richtungsweisende Konstruktion der Haken gegen den Schließbolzen gezogen. Der Anzugs- weg beträgt 5mm.
3. Durch Drehen in die End- stellung, ist der Haken rüttel- sicher mit dem Schließbolzen verbunden.



Schiebetürschloss Ausführung links, Schieberichtung rechts

	Produktnummer	H-Maß ohne Unterfütterung	H-Maß mit Unterfütterung A20	H-Maß mit Unterfütterung A26	Montageart	Liefeinheit
a)	235-9015.00-00000	10 mm	20 mm	26 mm	anschraubbar	1 Stck
a)	235-9017.00-00000	32 mm	42 mm	48 mm	anschraubbar	1 Stck

Schiebetürschloss Ausführung rechts, Schieberichtung links

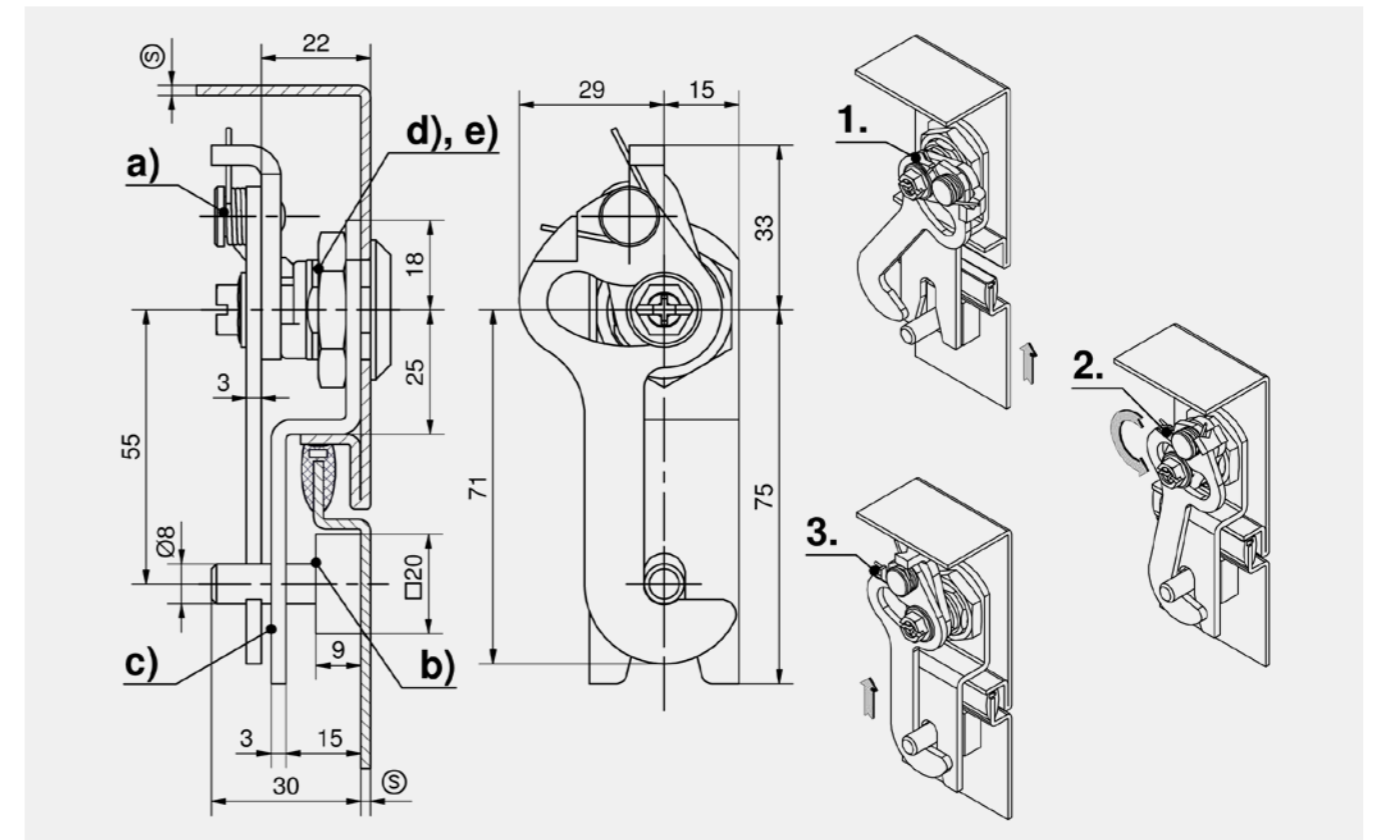
	Produktnummer	H-Maß ohne Unterfütterung	H-Maß mit Unterfütterung A20	H-Maß mit Unterfütterung A26	Montageart	Liefeinheit
a)	235-9016.00-00000	10 mm	20 mm	26 mm	anschraubbar	1 Stck
a)	235-9018.00-00000	32 mm	42 mm	48 mm	anschraubbar	1 Stck

Zubehöre

b)	205, 206	235-1001.00-00000	Unterfütterung A20
b)	205, 206	235-1002.00-00000	Unterfütterung A26
c)	212	235-9101.00-00000	Betätigung Vierkant 6mm
c)	212	235-9102.00-00000	Betätigung Vierkant 7mm
c)	212	235-9103.00-00000	Betätigung Vierkant 8mm
c)	212	235-9104.00-00000	Betätigung Dreikant 6,5mm CNOMO
c)	212	235-9105.00-00000	Betätigung Dreikant 7mm

Zubehöre

c)	212	235-9106.00-00000	Betätigung Dreikant 8mm
c)	212	235-9107.00-00000	Betätigung Doppelbart 3mm Dorn
c)	212	235-9108.00-00000	Betätigung Doppelbart 5mm Dorn
c)	212	235-9109.00-00000	Betätigung Daimler Benz Dorn
d)	210	1-430	T- und L-Griffe für Stangenschlösser
e)	268	2-300	Schwenkhebel RS 130 für Stangenschloss



Hebelhaken-Verschluss

	Produktnummer	Name	Kompression	Rüttelfest	Montageart	Liefeinheit
a)	200-9602.00-00000	Hebelhaken-Verschluss	5 mm	Ja	anschraubbar	10 Stck
b)	200-3704.00-00000	Schließbolzen für Hebelhaken		Nein	anschweißbar	10 Stck
c)	200-3703.00-00000	Stabilisator für Hebelhaken		Nein	anschraubbar	10 Stck

Zubehöre

d)	76	1-100	Drehriegel Pr20.1 L18
d)	75	1-100.01	Drehriegel Pr20.1 L18
d)	88	1-120	Zylinder-Drehriegel Pr20.1 L18
d)	108	1-140	Drehriegel mit T-Griff Pr20.1 L18
d)	114	1-150	Drehriegel mit L-Griff Pr20.1 L18
e)	150	1-101	Betätigungen Pr20.1





Vorteile

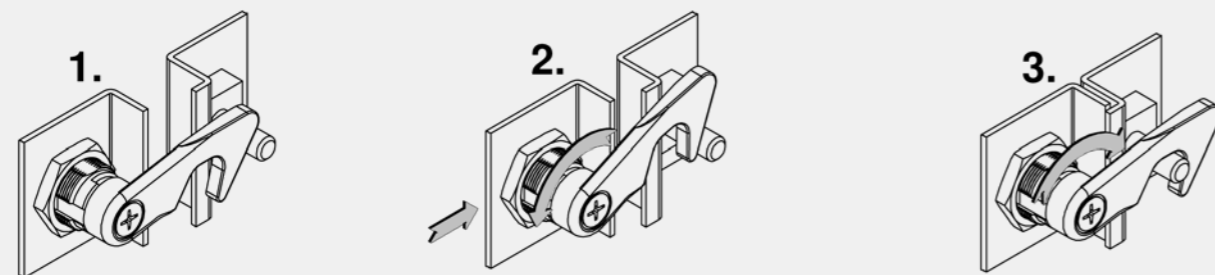
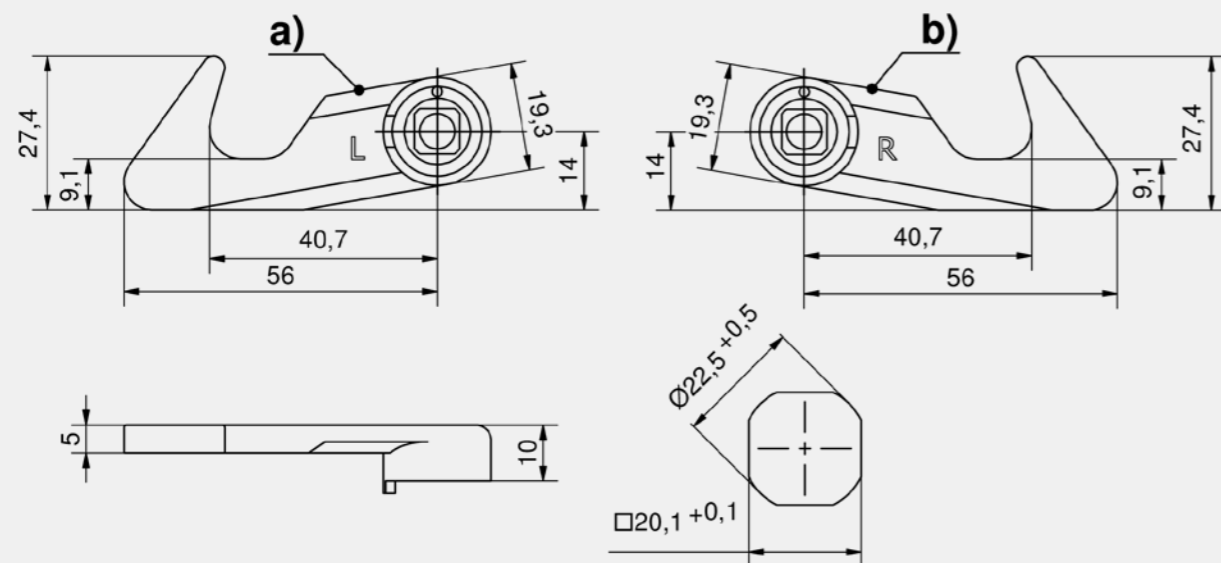
- Fallenzunge für selbst-schließende Türen oder Klappen. Beim Schließvorgang ist kein Schlüssel erforderlich.
- Die Stufenscheibe garantiert einen ruckfreien Freilauf.
- Der Drehriegel kann vormontiert eingebaut werden.
- Rechte und linke Version.

Werkstoffe

- **Fallenzunge:** GDZn
- **Feder und Senkschraube:** Stahl, verzinkt
- **Stufenscheibe:** POM

Anmerkungen

- Nur für Drehriegel mit Betätigung.
- Drehriegel bitte komplett von DIRAK montiert bestellen.



Fallenzungen für Betätigungen

	Produktnummer	Ausführung	Montageart	Liefereinheit
a)	200-9639.00-00000	links	anschraubbar	10 Stck
b)	200-9638.00-00000	rechts	anschraubbar	10 Stck

Zubehöre	
76	1-100 Drehriegel Pr20.1 L18
150	1-101 Betätigungen Pr20.1
477	200-3704.00-00000 Schließbolzen für Hebelhaken



Rastbolzen mit Handhabe

Finden Sie auf Seite 403





		alle (=schwarz) / einige (=grau) Produkte auf der Seite haben diese Eigenschaft	
		DIRAK-SNAP-Technology	
		werkzeuglose Montage	
		Produktlinie „base“	
		Edelstahl / Hygiene Design	
		UL gelistetes Material	
		UR / UL zertifiziert	
		Pr14.1: Einbauöffnung 14,1 mm / Pr20.1: Einbauöffnung 20,1 mm	
			Standardeinbauöffnung Schwenkhebel
			Sicherheitsgetestet analog DIN EN 1627
			Schock- und Vibrationsgetestet nach DIN EN 61373
			Produkt für Rundstange / Flachstange geeignet
			unverlierbare Dichtung: geschäumte PUR Dichtung / eingepresster O-Ring
			Profil-Halbzylinder nach DIN 18252
			rechts / links einsetzbar
			Tür innenliegend, Scharnier sichtbar / nicht sichtbar
			Tür aufliegend, Scharnier sichtbar / teilweise sichtbar / nicht sichtbar
			Einzel- bzw. Reihenschrank
			Öffnungswinkel von Scharnieren mit Gradzahl von 90° bis 270°
			Scharnier aushängbar
			Produkt ist nach dem korrekten Einbau geerdet
			IP Schutzklassen 54, 65, 67, 66, 69K wie jeweils angegeben
			empfohlenes maximales Anzugsmoment für Befestigungsmuttern der Drehriegel
			empfohlenes max. Anzugsmoment für die Sperrzahnsschraube
			RoHS WEEE konform
			Funktionserweiterungen / Zubehöre und Spezifisches Zubehör / Montageoptionen

Erklärung der Symbole:
Bitte aufklappen.

Datenstand: September 2022
Art.-Nr. 910-0101.01-00000

Technische Änderungen behalten wir uns vor. Für eventuell entstandene Druckfehler übernehmen wir keine Gewähr. Für alle Lieferungen gelten ausschließlich unsere allgemeinen Geschäftsbedingungen. Nachdruck oder Veröffentlichungen – auch auszugsweise – sind nur mit unserer Genehmigung gestattet.

Alle Maße im Katalog sind Angaben in mm.

Gestaltung: jungepartner.de

DIRAK GmbH
Königsfelder Straße 1
58256 Ennepetal
+49 (0) 2333 / 837-0
info@dirak.de

DIRAK.com
ELINEBYDIRAK.com