



DST



Seite 717

In der Länge variabel und einfach fest.

Durch unterschiedliche Griffrohre extrem flexible Anpassung auch an größere Längen. Dank DST schnell montiert und fest verbunden.

Einzigartig. Variabel. Schön.

Der DST Drehriegel mit Griff verbindet auf einzigartige Weise die Verschlussfunktion eines Drehriegels mit dem ästhetischen Design eines Griffes. Für eine sichere und einfache Montage sorgt DST.

DST



Seite 130



DST

Seite 711

DIRAK-SNAP-Technology.

Wissen Sie schon? Eine Vielzahl unserer Produkte ist auch mit der DIRAK-SNAP-Technology (DST) erhältlich.



Seite 695

## EINE SAUBERE SACHE.

Schmutzunempfindlich und reinigungsfreundlich durch geeignete Oberflächen und Übergangsradien kann der Bügelgriff senkrecht und waagrecht eingesetzt werden.

Bleibt auf dem Boden.

Der flächenbündige Klappmuldengriff eignet sich besonders für den Einbau in Bodenklappen.

Seite 713



Griffe nach Material

Kunststoff

Seite: 694–697, 709, 712, 714–718

GDZn

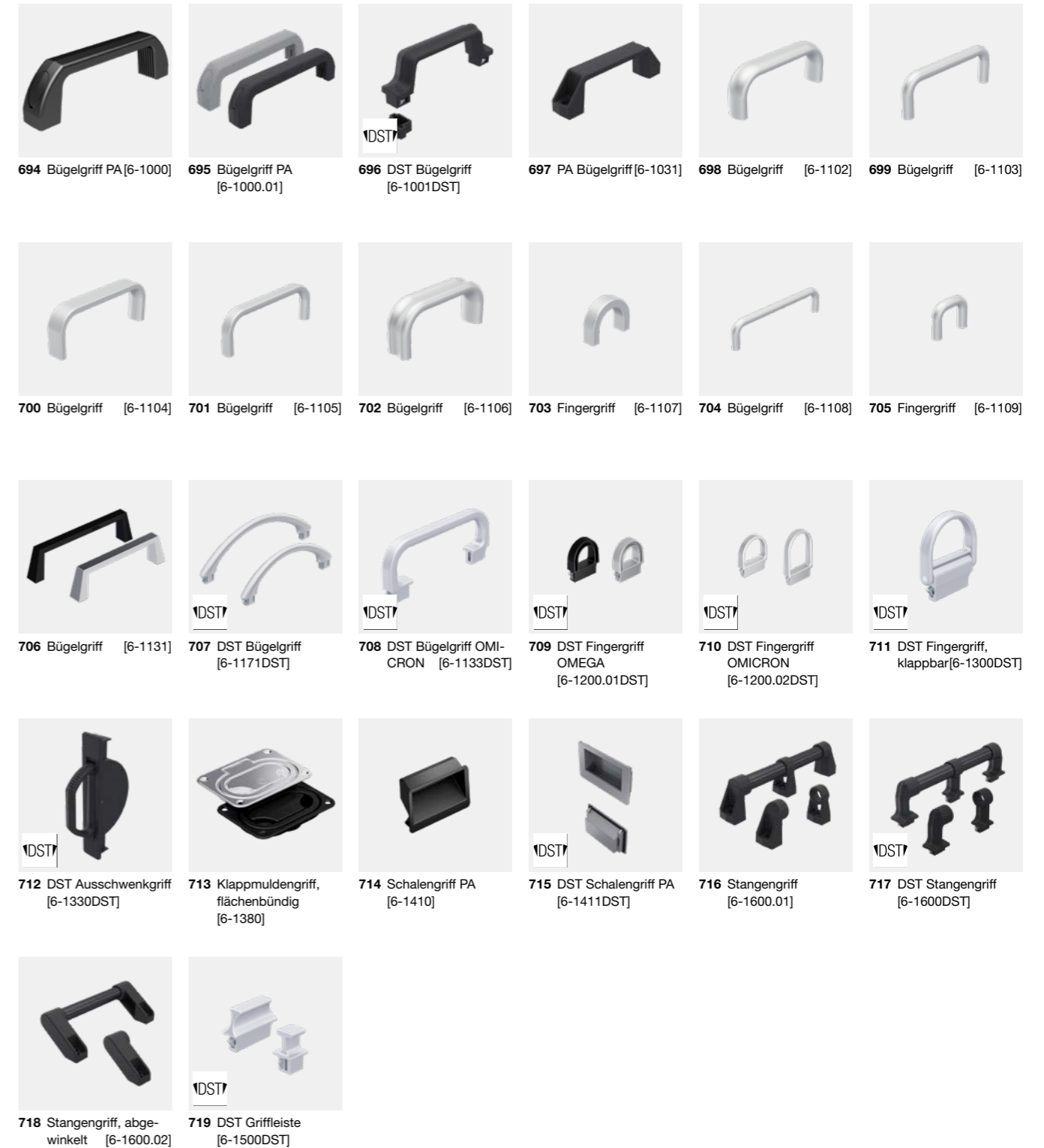
Seite: 706–711, 713, 719

Aluminium

Seite: 698–705

Kunststoff/  
Stahl

Seite: 716–718



Griffe

Griffe



**Vorteile**

- Für senkrechte oder waagerechte Anwendungen.
- Schmutzunempfindlich und reinigungsfreundlich durch geneigte Oberflächen und Übergangsradien.
- Korrosionsbeständig.
- Verschraubung wird durch die Stopfen verdeckt.
- Stopfen rasten werkzeuglos im Griff ein.

**Werkstoffe**

■ **Bügelgriff:** PA, schwarz

**Anmerkungen**

Befestigung durch Zylinderschrauben DIN 7984, Zylinderschrauben DIN EN ISO 4762, Sechskantschrauben DIN 931 und / oder Senkschrauben DIN EN ISO 10642.



**Vorteile**

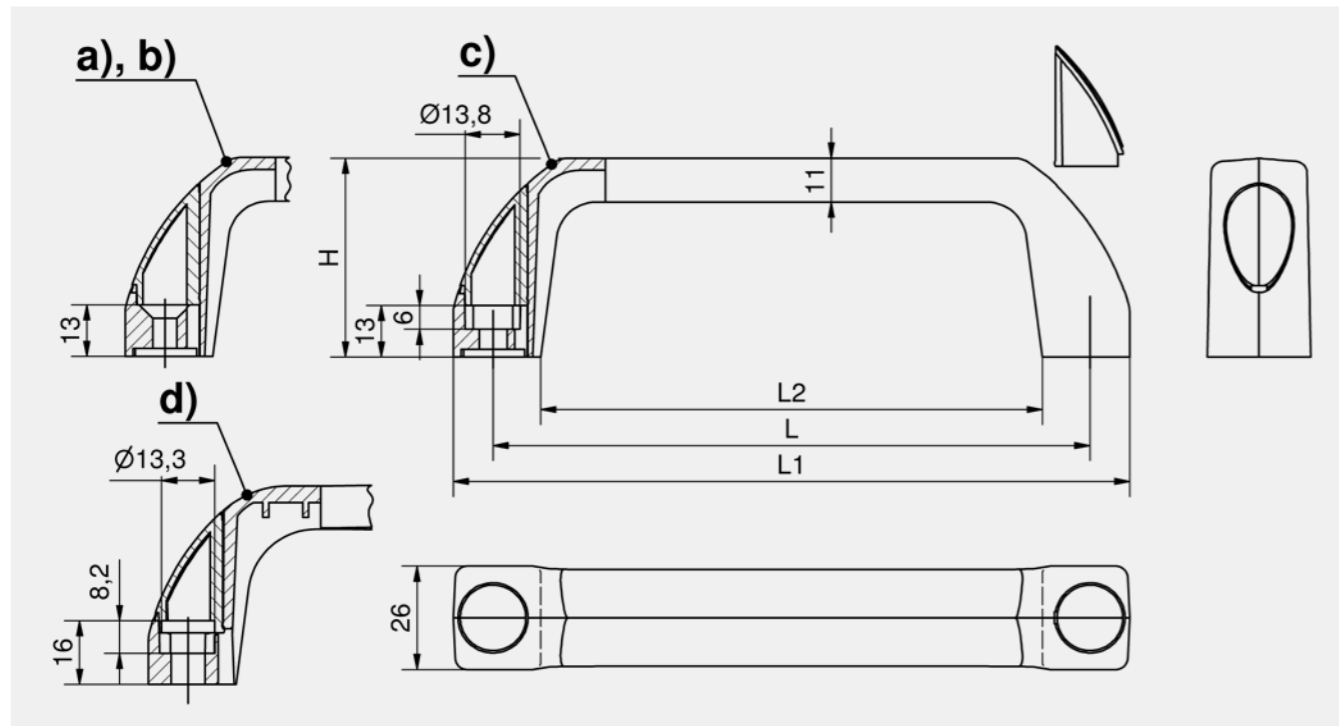
- Für senkrechte oder waagerechte Anwendungen.
- Schmutzunempfindlich und reinigungsfreundlich durch geneigte Oberflächen und Übergangsradien.
- Korrosionsbeständig.
- Verschraubung wird durch die Stopfen verdeckt.
- Stopfen rasten werkzeuglos im Griff ein.

**Werkstoffe**

■ **Griff und Stopfen:** PA, grau (RAL 7001) oder schwarz, matt

**Anmerkungen**

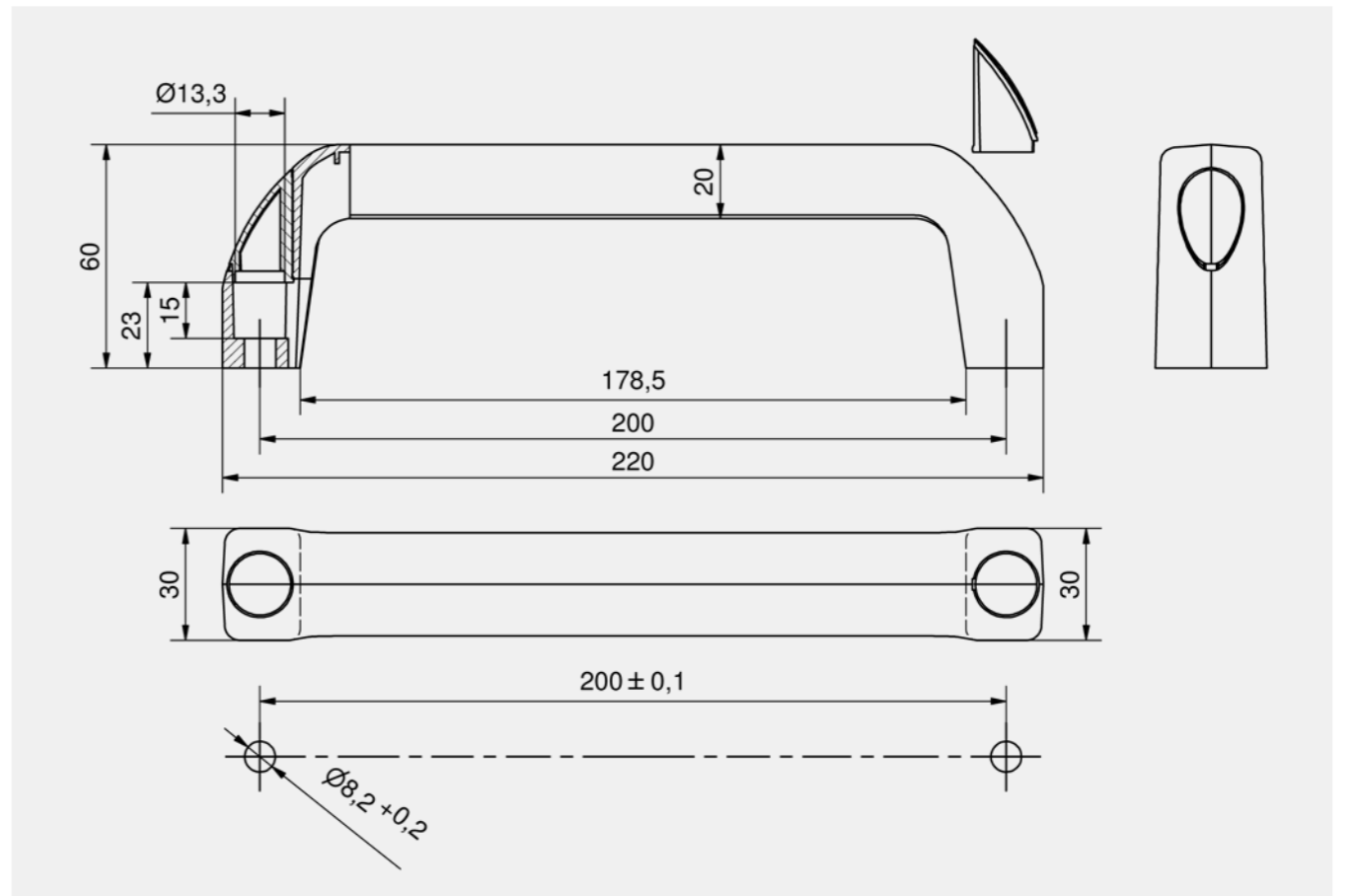
Befestigung durch M8 Zylinderschrauben DIN 7984.



Kunststoffgriff, komplett mit 2 Stopfen

	Produktnummer	Befestigungsart	L	L1	L2	H	Montageart	Liefereinheit
a)	213-9207.00-00000	Senkschrauben M5	122 mm	142 mm	98 mm	41 mm	anschraubbar	10 Stck
a)	213-9204.00-00000	Senkschrauben M5	122 mm	142 mm	98 mm	50 mm	anschraubbar	10 Stck
a)	213-9202.00-00000	Senkschrauben M5	150 mm	170 mm	126 mm	50 mm	anschraubbar	10 Stck
b)	213-9205.00-00000	Senkschrauben M6	122 mm	142 mm	98 mm	50 mm	anschraubbar	10 Stck
c)	213-9206.00-00000	Zylinder-/Sechskantschrauben M6	122 mm	142 mm	98 mm	41 mm	anschraubbar	10 Stck
c)	213-9203.00-00000	Zylinder-/Sechskantschrauben M6	122 mm	142 mm	98 mm	50 mm	anschraubbar	10 Stck
c)	213-9201.00-00000	Zylinder-/Sechskantschrauben M6	150 mm	170 mm	126 mm	50 mm	anschraubbar	10 Stck
d)	350-2040.00-00000	Zylinderschrauben M8	179 mm	199 mm	155 mm	50 mm	anschraubbar	10 Stck

Zubehöre	
+	755 6-041 Senkschrauben und Sechskantmuttern



Kunststoffgriff, komplett mit 2 Stopfen

Produktnummer	Oberfläche	L	L1	L2	H	Montageart	Liefereinheit
352-2151.03-00000	grau RAL 7001	200 mm	220 mm	178,5 mm	60 mm	anschraubbar	10 Stck
352-2151.03-00001	schwarz	200 mm	220 mm	178,5 mm	60 mm	anschraubbar	10 Stck



DST



DIN 61373

RoHS WEEE



**Vorteile**

- Bügelgriff mit DIRAK-SNAP-Technology in zwei Größen.
- Werkzeuglose Montage.
- Durch das ansprechende Design ist festes und sicheres Zugreifen gewährleistet.
- Durch die geschlossene Oberfläche schmutzunempfindlich und reinigungsfreundlich.
- Kleinster Innenradius 5mm.
- Für senkrechte oder waagerechte Anwendungen.
- Rüttel- und vibrationssicher nach DIN EN 61373.

**Werkstoffe**

- **Bügelgriff und Kappe:** PA, schwarz
- **Klipselemente:** gesinterter Stahl

**Anmerkungen**

Handgriff für variable Längen im gleichen Design siehe Produkt-System 6-1600DST.

RoHS WEEE

**Vorteile**

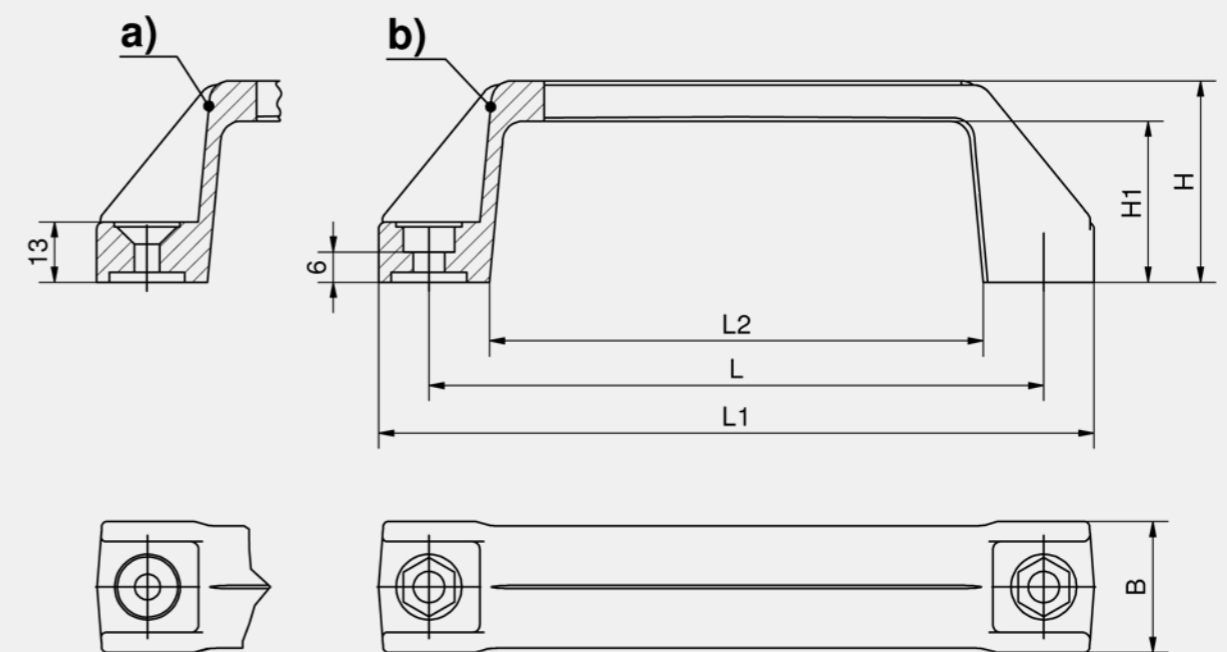
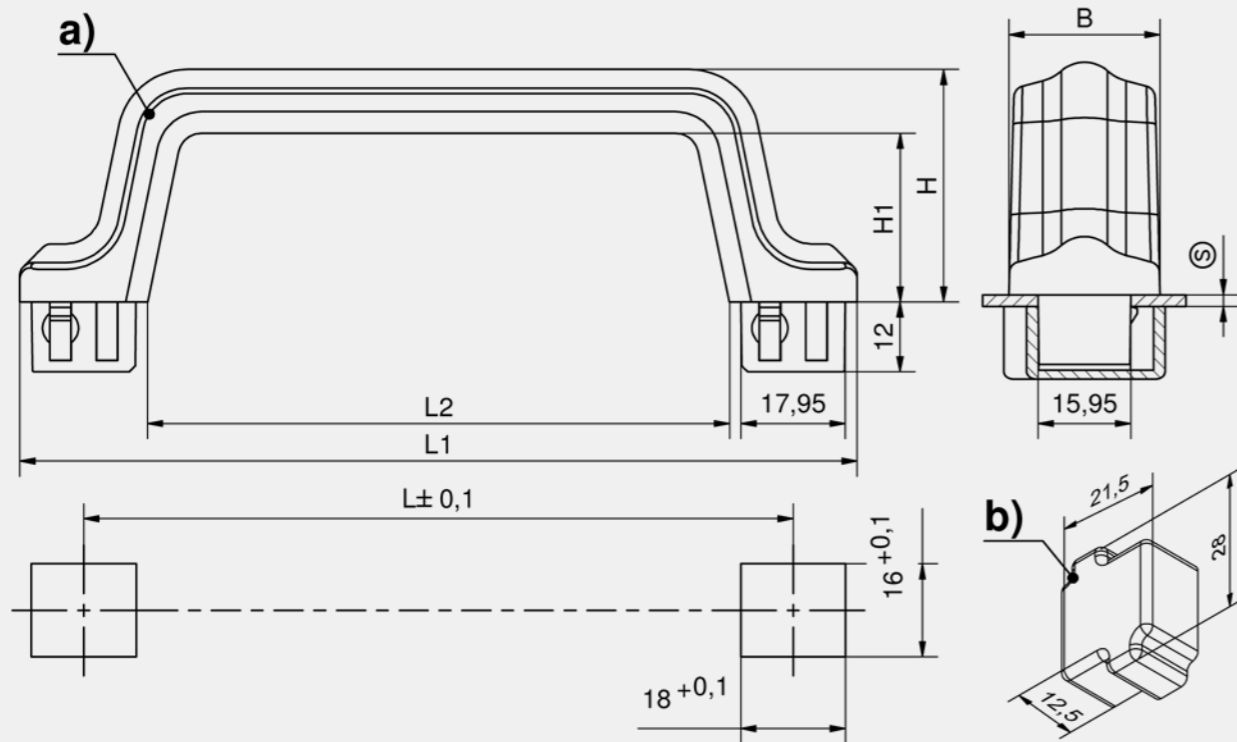
- Bügelgriff in zwei Größen.
- Für senkrechte oder waagerechte Anwendungen.

**Werkstoffe**

- **Bügelgriff:** PA, schwarz

**Anmerkungen**

- a) Die Befestigung erfolgt durch Zylinderschrauben DIN 7984, Zylinderschrauben DIN ISO 4762, Sechskantschrauben DIN 931 SW10.
- b) Die Befestigung erfolgt durch Senkschrauben DIN EN ISO 10642.



Kunststoffgriff

	Produktnummer	Klembereich (S)	L	L1	L2	H	H1	B	Montageart	Liefereinheit
a)	413-9003.00-00015	0,8 - 1,5 mm	122 mm	144 mm	100 mm	40 mm	29 mm	26 mm	werkzeuglos	10 Stck
a)	413-9003.00-00020	1,3 - 2,0 mm	122 mm	144 mm	100 mm	40 mm	29 mm	26 mm	werkzeuglos	10 Stck
a)	413-9003.00-00027	2,0 - 2,7 mm	122 mm	144 mm	100 mm	40 mm	29 mm	26 mm	werkzeuglos	10 Stck
a)	413-9004.00-00015	0,8 - 1,5 mm	150 mm	172 mm	128 mm	50 mm	39 mm	28 mm	werkzeuglos	10 Stck
a)	413-9004.00-00020	1,3 - 2,0 mm	150 mm	172 mm	128 mm	50 mm	39 mm	28 mm	werkzeuglos	10 Stck
a)	413-9004.00-00027	2,0 - 2,7 mm	150 mm	172 mm	128 mm	50 mm	39 mm	28 mm	werkzeuglos	10 Stck

Zubehör Kunststoffgriff

	Produktnummer	Bezeichnung	Montageart	Liefereinheit
b)	413-0901.54-00000	Kappe	werkzeuglos	10 Stck

Bügelgriff

	Produktnummer	Befestigungsart	L	L1	L2	H	H1	B	Montageart	Liefereinheit
a)	213-0202.03-00000	Senkschrauben M5	122 mm	142 mm	98 mm	40 mm	32 mm	26 mm	anschaubar	10 Stck
b)	213-0201.03-00000	Sechskantschrauben M6	122 mm	142 mm	98 mm	40 mm	32 mm	26 mm	anschaubar	10 Stck
a)	213-0204.03-00000	Senkschrauben M5	150 mm	170 mm	120 mm	52 mm	42 mm	28 mm	anschaubar	10 Stck
b)	213-0203.03-00000	Sechskantschrauben M6	150 mm	170 mm	120 mm	52 mm	42 mm	28 mm	anschaubar	10 Stck

Zubehöre	
+	755 6-041 Senkschrauben und Sechskantmuttern





**Vorteile**

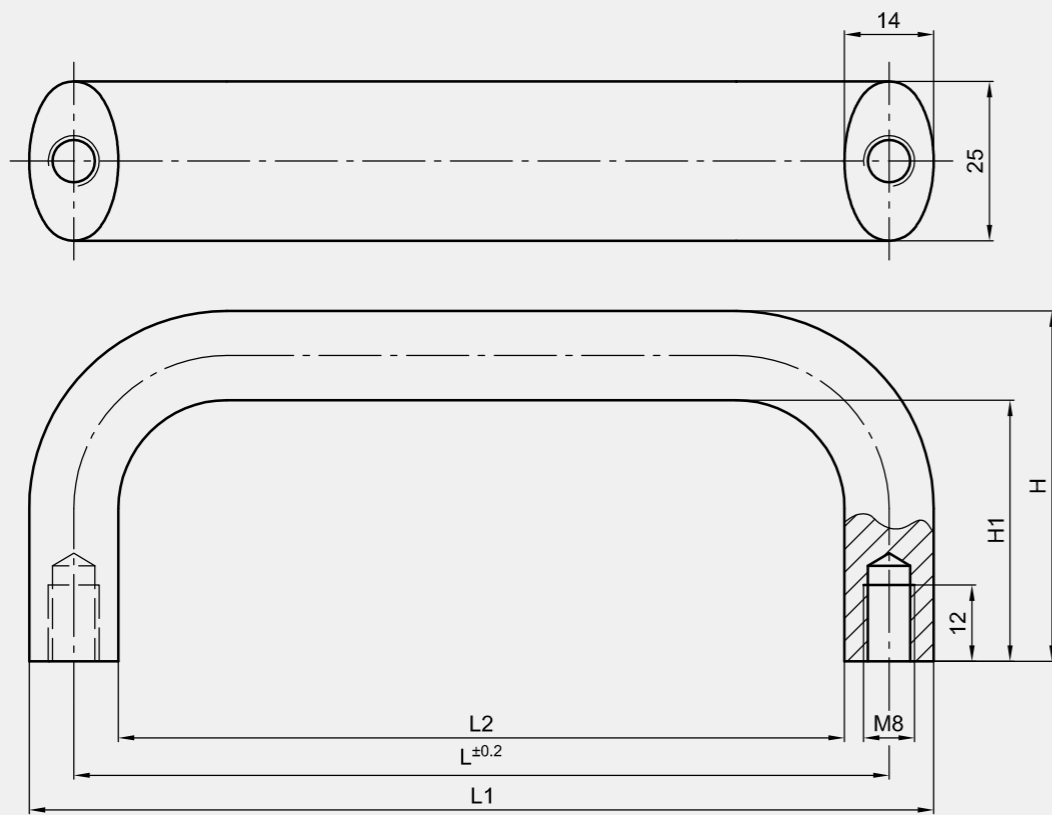
- Massiver Aluminium Griff, modernes Industriedesign.
- Die Griffe sind für Krankenhausbereich, Medizin- und Nahrungsmitteltechnik geeignet.
- Für senkrechte oder waagerechte Anwendungen.

**Werkstoffe**

- **Bügelgriff:** Aluminium, eloxiert naturton (silber)
- **Andere Oberflächen auf Anfrage.**

**Anmerkungen**

Die Befestigung erfolgt mittels M8 Schrauben.  
Weitere Längen auf Anfrage lieferbar.



Bügelgriff, Ellipse

Produktnummer	L	L1	L2	H	H1	Montageart	Liefereinheit
213-0514.96-00112	112 mm	126 mm	98 mm	55 mm	41 mm	anschraubbar	10 Stck
213-0514.96-00128	128 mm	142 mm	114 mm	55 mm	41 mm	anschraubbar	10 Stck
213-0514.96-00160	160 mm	174 mm	146 mm	55 mm	41 mm	anschraubbar	10 Stck



**Vorteile**

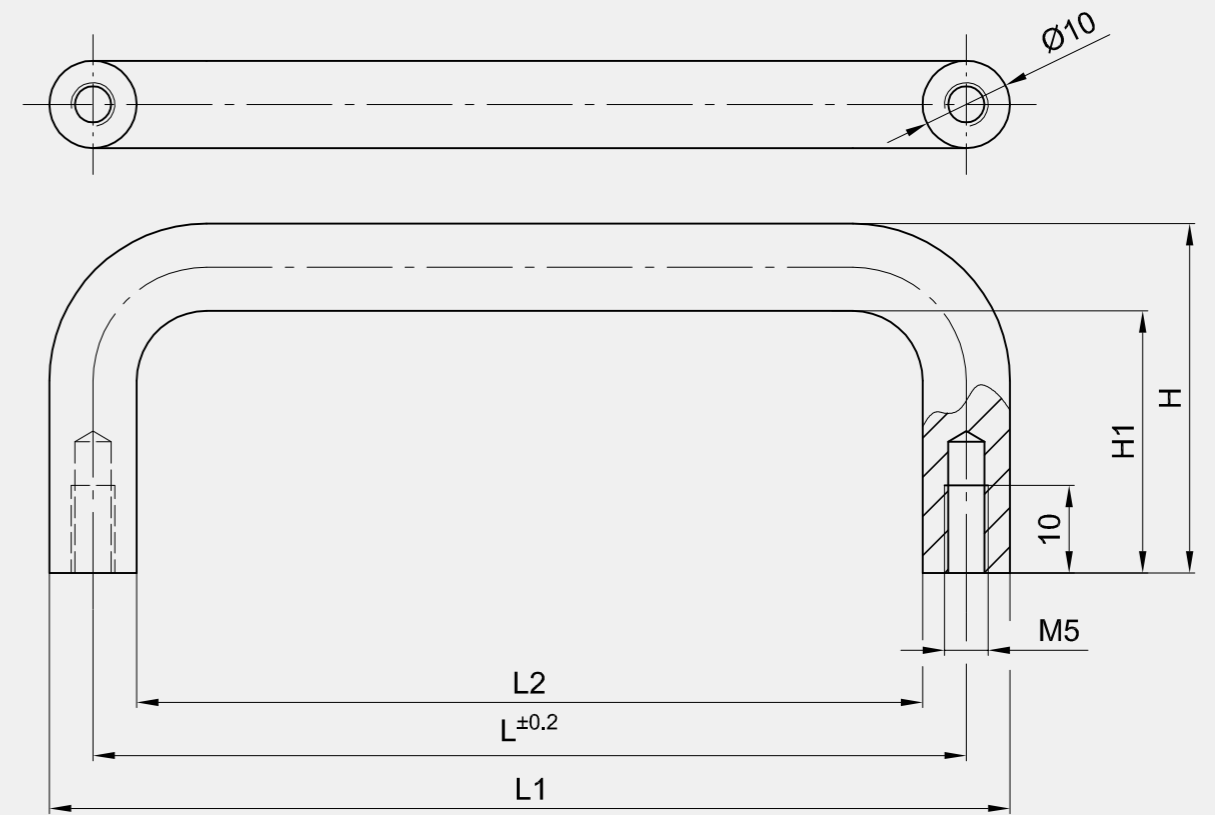
- Massiver Aluminium Griff, modernes Industriedesign.
- Die Griffe sind für Krankenhausbereich, Medizin- und Nahrungsmitteltechnik geeignet.
- Für senkrechte oder waagerechte Anwendungen.

**Werkstoffe**

- **Bügelgriff:** Aluminium, eloxiert naturton (silber)
- **Andere Oberflächen auf Anfrage.**

**Anmerkungen**

Die Befestigung erfolgt mittels M5 Schrauben.



Bügelgriff, rund

Produktnummer	L	L1	L2	H	H1	Montageart	Liefereinheit
213-0517.96-00100	100 mm	110 mm	90 mm	40 mm	30 mm	anschraubbar	10 Stck





**Vorteile**

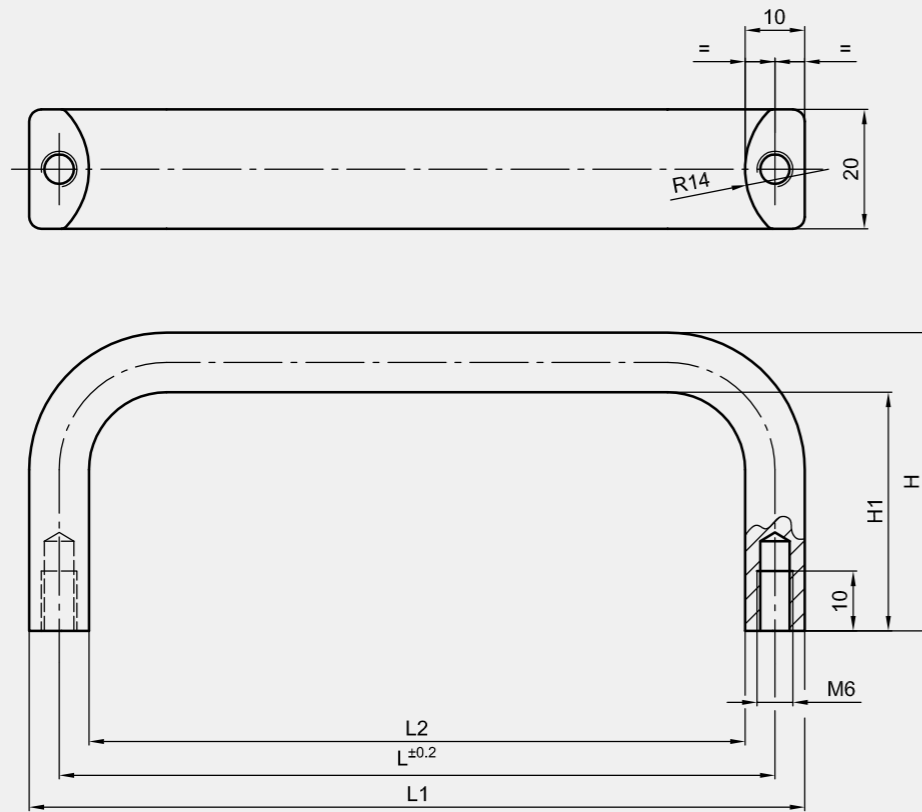
- Massiver Aluminium Griff, modernes Industriedesign.
- Die Griffe sind für Maschinenbau, Gerätebau, Elektroindustrie, Krankenhausbereich, Medizin- und Nahrungsmitteltechnik geeignet.
- Für senkrechte oder waagerechte Anwendungen.

**Werkstoffe**

- **Bügelgriff:** Aluminium, eloxiert naturton (silber)
- **Andere Oberflächen auf Anfrage.**

**Anmerkungen**

Die Befestigung erfolgt mittels M6 Schrauben.



Bügelgriff, halbrund

Produktnummer	L	L1	L2	H	H1	Montageart	Liefereinheit
213-0513.96-00112	112 mm	122 mm	102 mm	50 mm	40 mm	anschraubbar	10 Stck
213-0513.96-00128	128 mm	138 mm	118 mm	50 mm	40 mm	anschraubbar	10 Stck
213-0513.96-00160	160 mm	170 mm	150 mm	50 mm	40 mm	anschraubbar	10 Stck



**Vorteile**

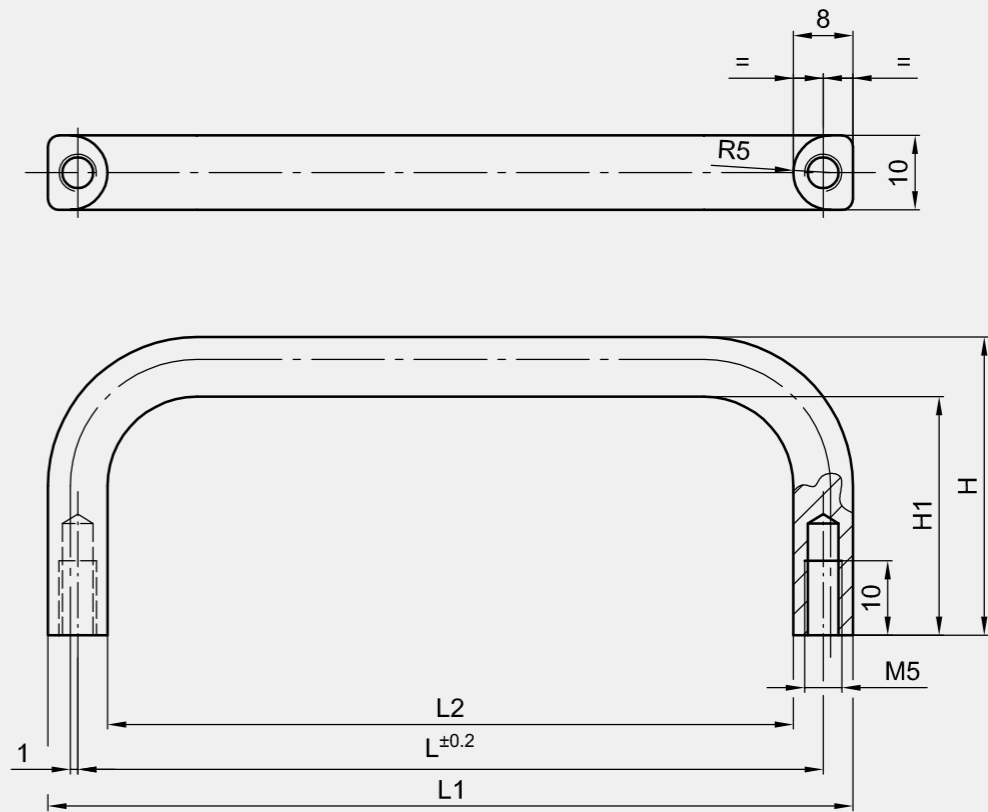
- Massiver Aluminium Griff, modernes Industriedesign.
- Die Griffe sind für Krankenhausbereich, Medizin- und Nahrungsmitteltechnik geeignet.
- Für senkrechte oder waagerechte Anwendungen.

**Werkstoffe**

- **Bügelgriff:** Aluminium, eloxiert naturton (silber)
- **Andere Oberflächen auf Anfrage.**

**Anmerkungen**

Die Befestigung erfolgt mittels M5 Schrauben.



Bügelgriff, halbrund

Produktnummer	L	L1	L2	H	H1	Montageart	Liefereinheit
213-0516.96-00100	100 mm	108 mm	92 mm	40 mm	32 mm	anschraubbar	10 Stck







**Vorteile**

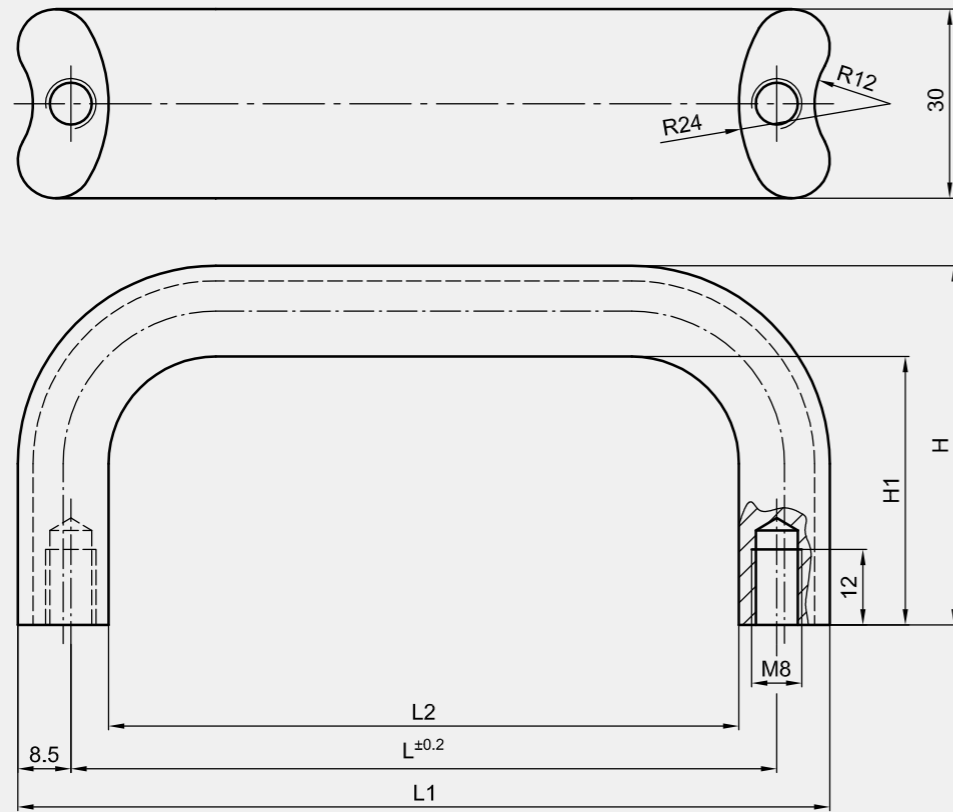
- Massiver Aluminium Griff.
- Durch das ansprechende Design in Nierenform sehr griffig und handsympathisch.
- Die Griffe sind für Maschinenbau, Gerätebau, Elektroindustrie, Krankenhausbereich, Medizin- und Nahrungsmitteltechnik geeignet.
- Für senkrechte oder waagerechte Anwendungen.

**Werkstoffe**

- **Bügelgriff:** Aluminium, eloxiert naturton (silber)
- **Andere Oberflächen auf Anfrage.**

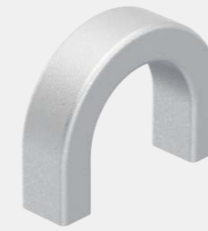
**Anmerkungen**

Die Befestigung erfolgt mittels M8 Schrauben.



Bügelgriff

Produktnummer	L	L1	L2	H	H1	Montageart	Liefereinheit
213-0515.96-00128	128 mm	145 mm	116 mm	57 mm	42,5 mm	anschraubbar	10 Stck
213-0515.96-00160	160 mm	177 mm	148 mm	57 mm	42,5 mm	anschraubbar	10 Stck
213-0515.96-00192	192 mm	209 mm	180 mm	57 mm	42,5 mm	anschraubbar	10 Stck
213-0515.96-00350	350 mm	367 mm	338 mm	57 mm	42,5 mm	anschraubbar	10 Stck
213-0515.96-00500	500 mm	517 mm	488 mm	57 mm	42,5 mm	anschraubbar	10 Stck



**Vorteile**

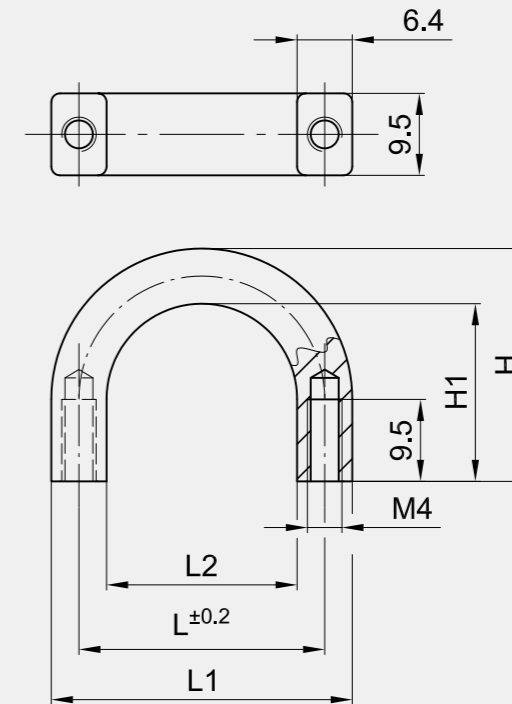
- Massiver Aluminium Griff, modernes Industriedesign.
- Der Griff ist geeignet für die Computerindustrie, 19" Technik, für Einschübe, Geräte und andere Anwendungen.
- Für senkrechte oder waagerechte Anwendungen.

**Werkstoffe**

- **Fingergriff:** Aluminium, eloxiert naturton (silber)
- **Andere Oberflächen auf Anfrage.**

**Anmerkungen**

Die Befestigung erfolgt mittels M4 Schrauben.



Fingergriff

Produktnummer	L	L1	L2	H	H1	Montageart	Liefereinheit
213-0510.96-00285	28,5 mm	35 mm	22,2 mm	27 mm	20,5 mm	anschraubbar	10 Stck







**Vorteile**

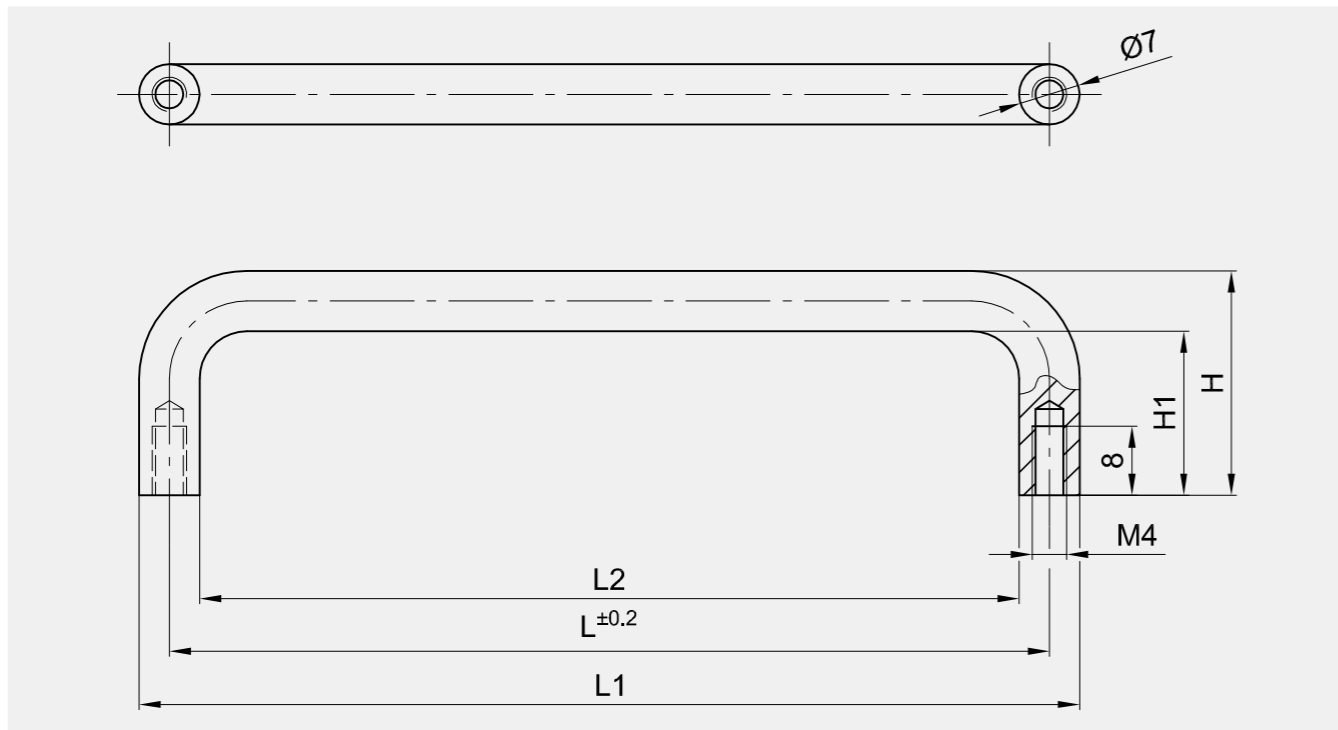
- Massiver Aluminium Griff, modernes Industriedesign.
- Der Griff ist geeignet für die Computerindustrie, 19" Technik, für Einschübe, Geräte und andere Anwendungen.
- Für senkrechte oder waagerechte Anwendungen.

**Werkstoffe**

- **Bügelgriff:** Aluminium, eloxiert naturton (silber)
- **Andere Oberflächen auf Anfrage.**

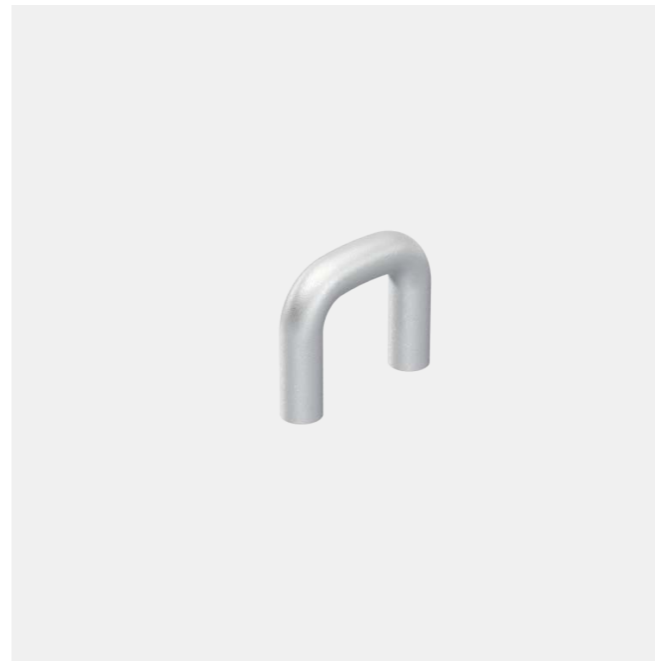
**Anmerkungen**

Die Befestigung erfolgt mittels M4 Schrauben.  
Fingergriff in gleichem Design siehe Produkt-System 6-1109.



Bügelgriff

Produktnummer	L	L1	L2	H	H1	Montageart	Liefereinheit
213-0512.96-00096	96 mm	103 mm	89 mm	26 mm	19 mm	anschraubbar	10 Stck
213-0512.96-00128	128 mm	135 mm	121 mm	26 mm	19 mm	anschraubbar	10 Stck



**Vorteile**

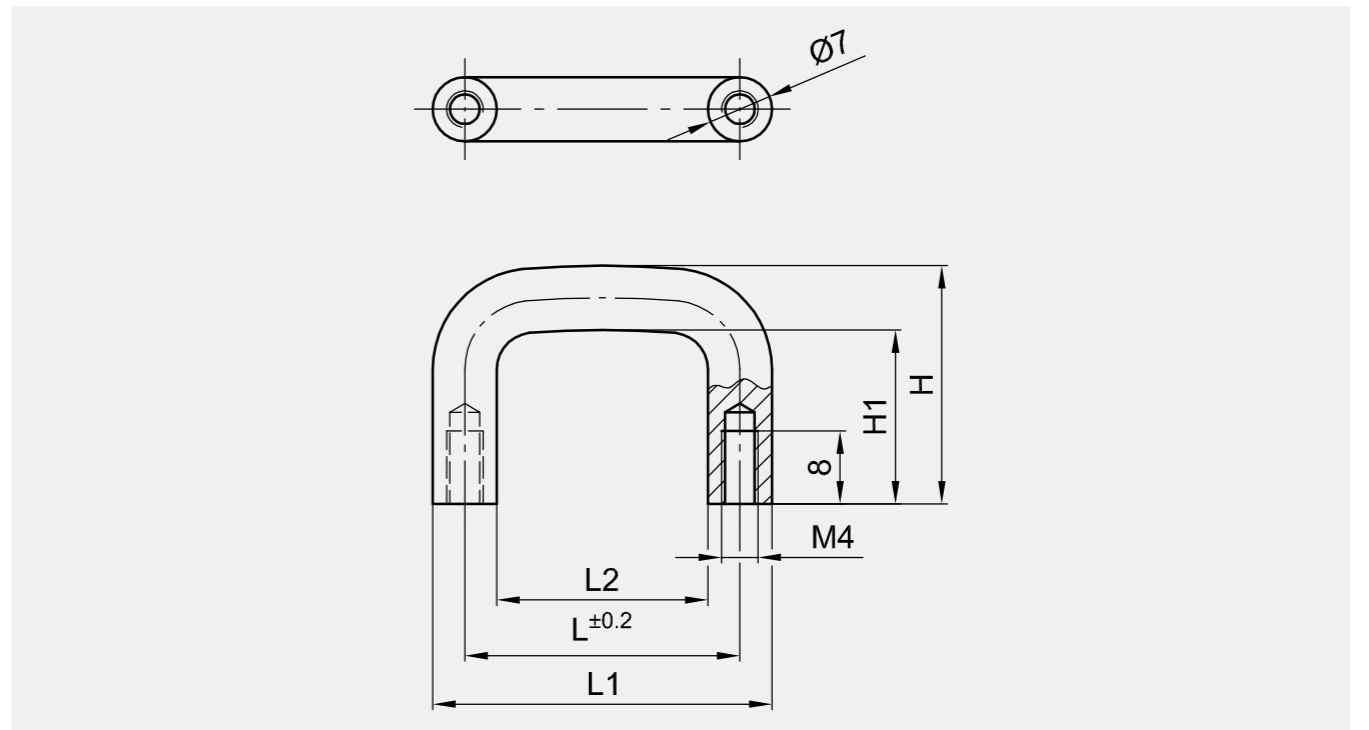
- Massiver Aluminium Griff, modernes Industriedesign.
- Der Griff ist geeignet für die Computerindustrie, 19" Technik, für Einschübe, Geräte und andere Anwendungen.
- Für senkrechte oder waagerechte Anwendungen.

**Werkstoffe**

- **Fingergriff:** Aluminium, eloxiert naturton (silber)
- **Andere Oberflächen auf Anfrage.**

**Anmerkungen**

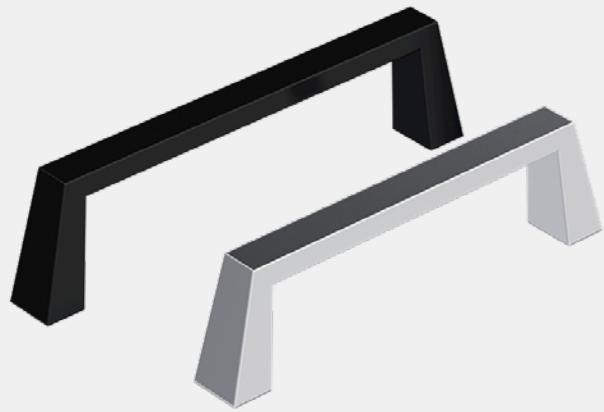
Die Befestigung erfolgt mittels M4 Schrauben.  
Bügelgriff in gleichem Design siehe Produkt-System 6-1108.



Fingergriff

Produktnummer	L	L1	L2	H	H1	Montageart	Liefereinheit
213-0511.96-00030	30 mm	37 mm	23 mm	26 mm	19 mm	anschraubbar	10 Stck
213-0511.96-00064	64 mm	71 mm	57 mm	26 mm	19 mm	anschraubbar	10 Stck





**Vorteile**

- Für senkrechte oder waagerechte Anwendungen.

**Werkstoffe**

- **Bügelgriff:** GDZn, verchromt oder schwarz beschichtet

**Anmerkungen**

Die Befestigung erfolgt mittels M4 Schrauben.

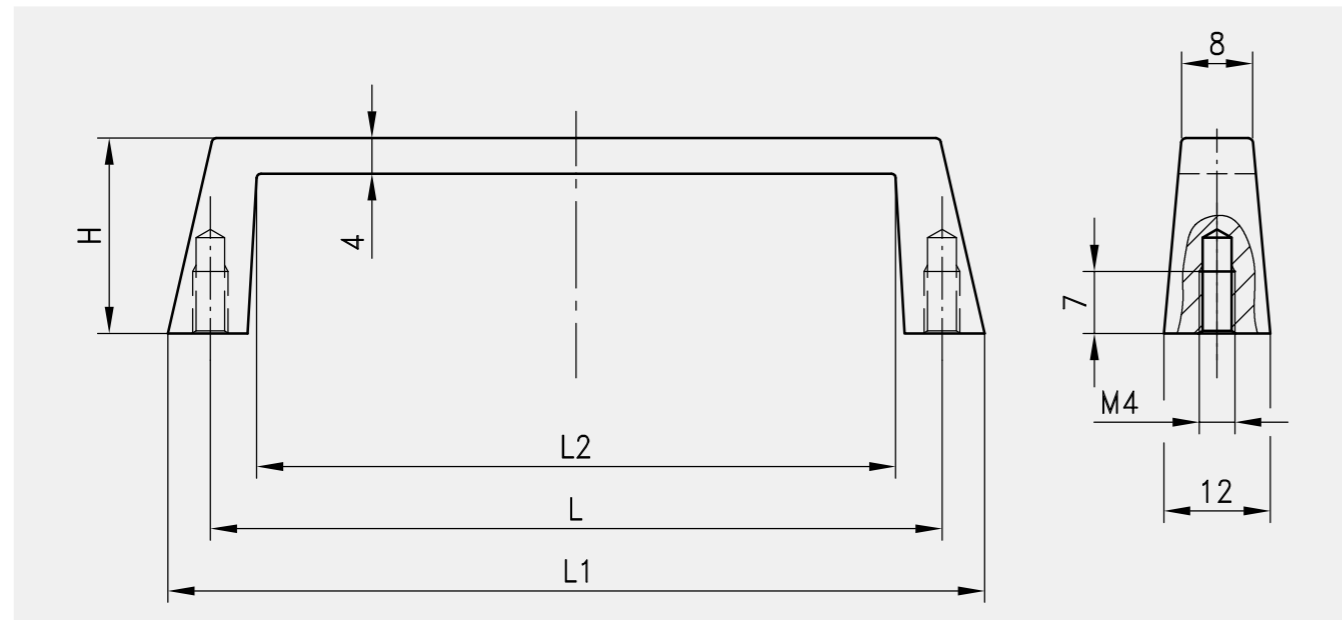


**Vorteile**

- Formschöne Bügelgriffe mit DIRAK-SNAP-Technology.
- Oberfläche matt verchromt.
- Werkzeuglose Montage.
- Für senkrechte oder waagerechte Anwendungen.

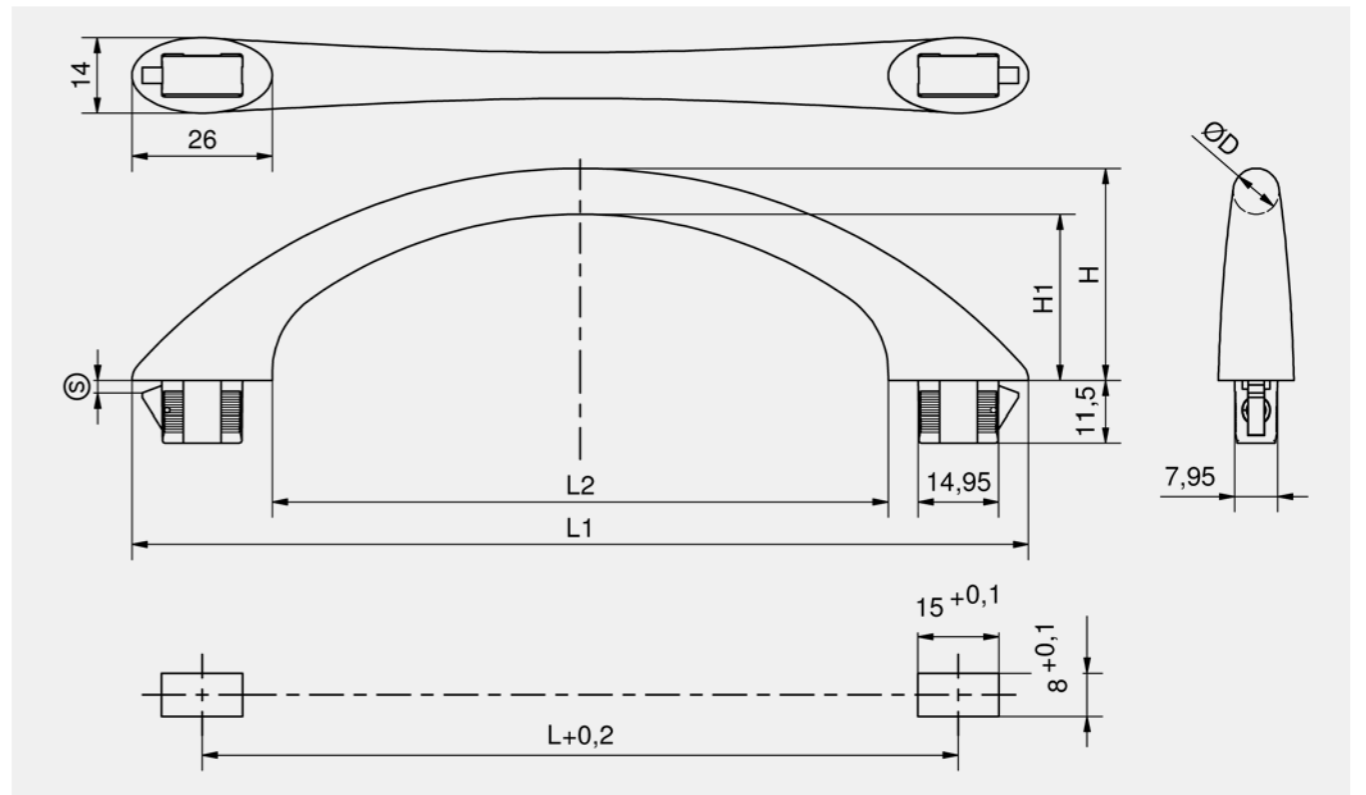
**Werkstoffe**

- **Griff:** GDZn, matt verchromt
- **Andere Oberflächen auf Anfrage.**
- **Klipselemente:** gesinterter Stahl



Bügelgriff

Produktnummer	Oberfläche	L	L1	L2	H	Montageart	Liefereinheit
213-0303.31-00000	verchromt	81 mm	93 mm	72 mm	22 mm	anschraubbar	10 Stck
213-0303.33-00000	schwarz	81 mm	93 mm	72 mm	22 mm	anschraubbar	10 Stck
213-0302.31-00000	verchromt	95,5 mm	106 mm	85 mm	24 mm	anschraubbar	10 Stck
213-0302.33-00000	schwarz	95,5 mm	106 mm	85 mm	24 mm	anschraubbar	10 Stck



Bügelgriff

Produktnummer	Klemmbereich (S)	L	L1	L2	H	H1	D	Montageart	Liefereinheit
413-9017.00-00815	0,8 - 1,5 mm	140 mm	166 mm	114 mm	39,5 mm	31 mm	8,5 mm	werkzeuglos	10 Stck
413-9017.00-01320	1,3 - 2,0 mm	140 mm	166 mm	114 mm	39,5 mm	31 mm	8,5 mm	werkzeuglos	10 Stck
413-9017.00-01522	1,5 - 2,2 mm	140 mm	166 mm	114 mm	39,5 mm	31 mm	8,5 mm	werkzeuglos	10 Stck
413-9018.00-00815	0,8 - 1,5 mm	180 mm	206 mm	154 mm	45,5 mm	35,5 mm	10 mm	werkzeuglos	10 Stck
413-9018.00-01320	1,3 - 2,0 mm	180 mm	206 mm	154 mm	45,5 mm	35,5 mm	10 mm	werkzeuglos	10 Stck
413-9018.00-01522	1,5 - 2,2 mm	180 mm	206 mm	154 mm	45,5 mm	35,5 mm	10 mm	werkzeuglos	10 Stck



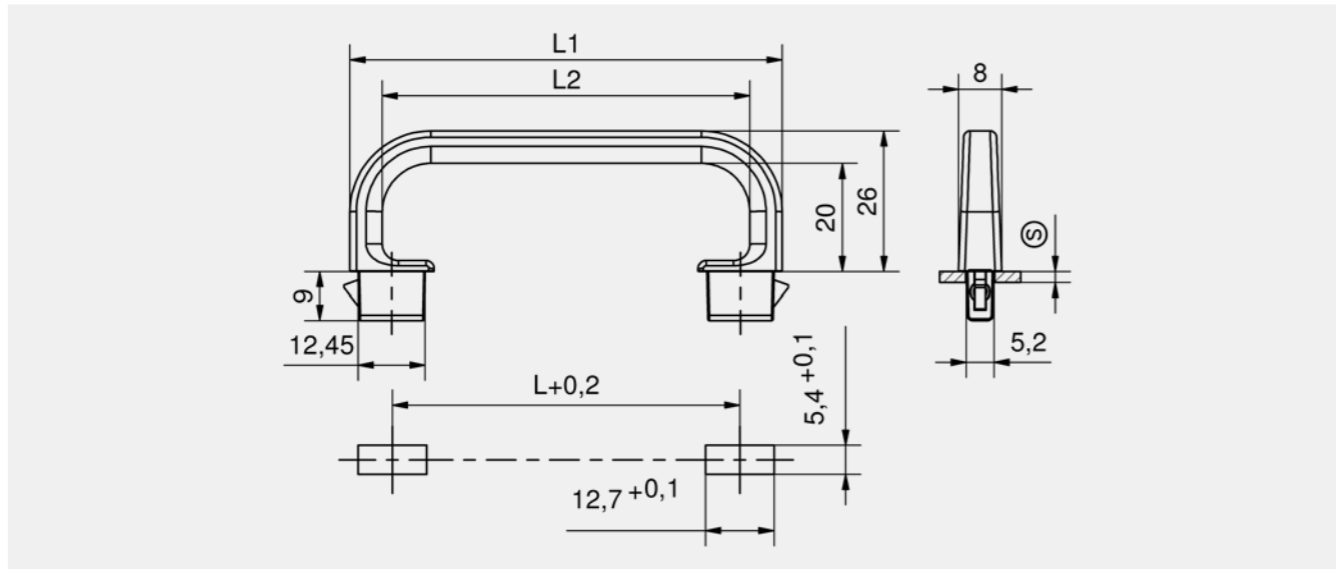


**Vorteile**

- Bügelgriffe mit DIRAK-SNAP-Technology in ansprechendem Design und unterschiedlichen Längen.
- Der Griff ist geeignet für die Computerindustrie, 19" Technik, für Einschübe und Geräte und andere Anwendungen.
- Werkzeuglose Montage.

**Werkstoffe**

- **Bügelgriff:** GDZn, matt verchromt
- **Andere Oberflächen auf Anfrage.**
- **Klipselemente:** gesinterter Stahl



Bügelgriff

Produktnummer	Klemmbereich (S)	L	L1	L2	Montageart	Liefereinheit
413-9013.40-00609	0,6 - 0,9 mm	39,3 mm	55 mm	43 mm	werkzeuglos	10 Stck
413-9013.40-00811	0,8 - 1,1 mm	39,3 mm	55 mm	43 mm	werkzeuglos	10 Stck
413-9013.40-01215	1,2 - 1,5 mm	39,3 mm	55 mm	43 mm	werkzeuglos	10 Stck
413-9013.40-01821	1,8 - 2,1 mm	39,3 mm	55 mm	43 mm	werkzeuglos	10 Stck
413-9013.40-02225	2,2 - 2,5 mm	39,3 mm	55 mm	43 mm	werkzeuglos	10 Stck
413-9014.40-00609	0,6 - 0,9 mm	64,3 mm	80 mm	68 mm	werkzeuglos	10 Stck
413-9014.40-00811	0,8 - 1,1 mm	64,3 mm	80 mm	68 mm	werkzeuglos	10 Stck
413-9014.40-01215	1,2 - 1,5 mm	64,3 mm	80 mm	68 mm	werkzeuglos	10 Stck
413-9014.40-01821	1,8 - 2,1 mm	64,3 mm	80 mm	68 mm	werkzeuglos	10 Stck
413-9014.40-02225	2,2 - 2,5 mm	64,3 mm	80 mm	68 mm	werkzeuglos	10 Stck
413-9015.40-00609	0,6 - 0,9 mm	89,3 mm	105 mm	93 mm	werkzeuglos	10 Stck
413-9015.40-00811	0,8 - 1,1 mm	89,3 mm	105 mm	93 mm	werkzeuglos	10 Stck
413-9015.40-01215	1,2 - 1,5 mm	89,3 mm	105 mm	93 mm	werkzeuglos	10 Stck
413-9015.40-01821	1,8 - 2,1 mm	89,3 mm	105 mm	93 mm	werkzeuglos	10 Stck
413-9015.40-02225	2,2 - 2,5 mm	89,3 mm	105 mm	93 mm	werkzeuglos	10 Stck

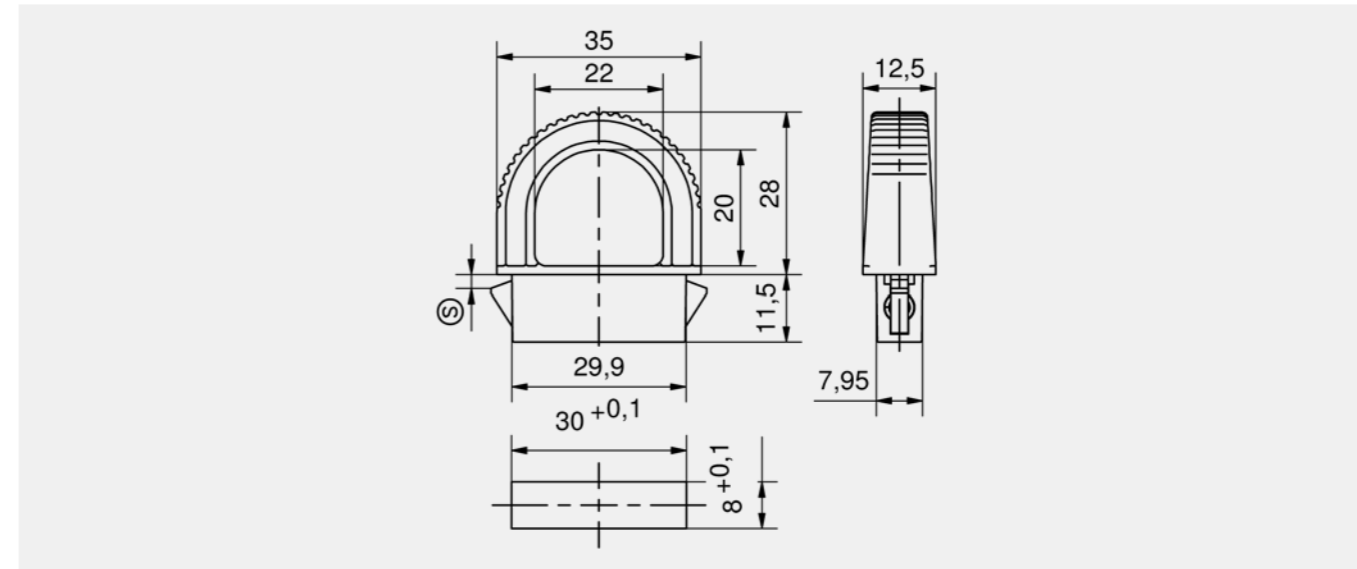


**Vorteile**

- OMEGA kleine Fingergriffe mit DIRAK-SNAP-Technology.
- Die Fingergriffe sind geeignet für die Computerindustrie, 19" Technik, für Einschübe und Geräte und andere Anwendungen.
- Erdbebensicher nach GR-63-CORE, Issue 4.
- Werkzeuglose Montage.

**Werkstoffe**

- **OMEGA:** GDZn, matt verchromt oder PA schwarz
- **Andere Oberflächen auf Anfrage.**
- **Klipselemente:** gesinterter Stahl



Fingergriff

Produktnummer	Klemmbereich (S)	Material	Oberfläche	Montageart	Liefereinheit
413-9001.00-00015	0,8 - 1,5 mm	PA	schwarz	werkzeuglos	10 Stck
413-9001.00-00020	1,3 - 2,0 mm	PA	schwarz	werkzeuglos	10 Stck
413-9001.00-00022	1,5 - 2,2 mm	PA	schwarz	werkzeuglos	10 Stck
413-9008.00-00015	0,8 - 1,5 mm	GDZn	matt verchromt	werkzeuglos	10 Stck
413-9008.00-00020	1,3 - 2,0 mm	GDZn	matt verchromt	werkzeuglos	10 Stck
413-9008.00-00022	1,5 - 2,2 mm	GDZn	matt verchromt	werkzeuglos	10 Stck

Zubehöre	
764	292-0306.80-02530 Demontage-Werkzeug
763	292-0702.15-01030 Verstärkungsblech für Einbauöffnung



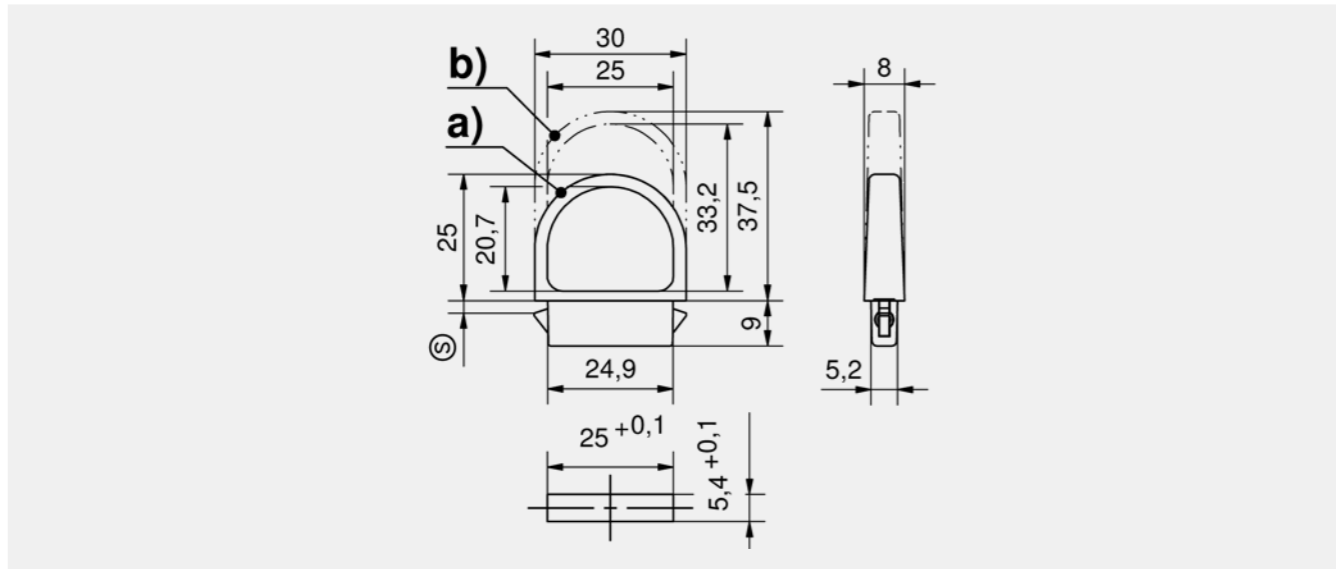


**Vorteile**

- OMICRON kleine Fingergriffe mit DIRAK-SNAP-Technology.
- Geringer Platzbedarf.
- Die Fingergriffe sind geeignet für die Computerindustrie, 19" Technik, für Einschübe und Geräte und andere Anwendungen.
- Erdbebensicher nach GR-63-CORE, Issue 4.
- Werkzeuglose Montage.

**Werkstoffe**

- **OMICRON:** GDZn, matt verchromt
- **Klipselemente:** gesinterter Stahl



Fingergriff OMICRON

	Produktnummer	Klemmbereich (S)	Griffhöhe	Montageart	Liefereinheit
a)	413-9009.40-00609	0,6 - 0,9 mm	25mm	werkzeuglos	10 Stck
a)	413-9009.40-00811	0,8 - 1,1 mm	25mm	werkzeuglos	10 Stck
a)	413-9009.40-01215	1,2 - 1,5 mm	25mm	werkzeuglos	10 Stck
a)	413-9009.40-01821	1,8 - 2,1 mm	25mm	werkzeuglos	10 Stck
a)	413-9009.40-02225	2,2 - 2,5 mm	25mm	werkzeuglos	10 Stck
a)	413-9009.40-02427	2,4 - 2,7 mm	25mm	werkzeuglos	10 Stck
b)	413-9010.40-00609	0,6 - 0,9 mm	37,5mm	werkzeuglos	10 Stck
b)	413-9010.40-00811	0,8 - 1,1 mm	37,5mm	werkzeuglos	10 Stck
b)	413-9010.40-01215	1,2 - 1,5 mm	37,5mm	werkzeuglos	10 Stck
b)	413-9010.40-01821	1,8 - 2,1 mm	37,5mm	werkzeuglos	10 Stck
b)	413-9010.40-02225	2,2 - 2,5 mm	37,5mm	werkzeuglos	10 Stck
b)	413-9010.40-02427	2,4 - 2,7 mm	37,5mm	werkzeuglos	10 Stck

Zubehöre	
+	764 292-0306.80-02530 Demontage-Werkzeug

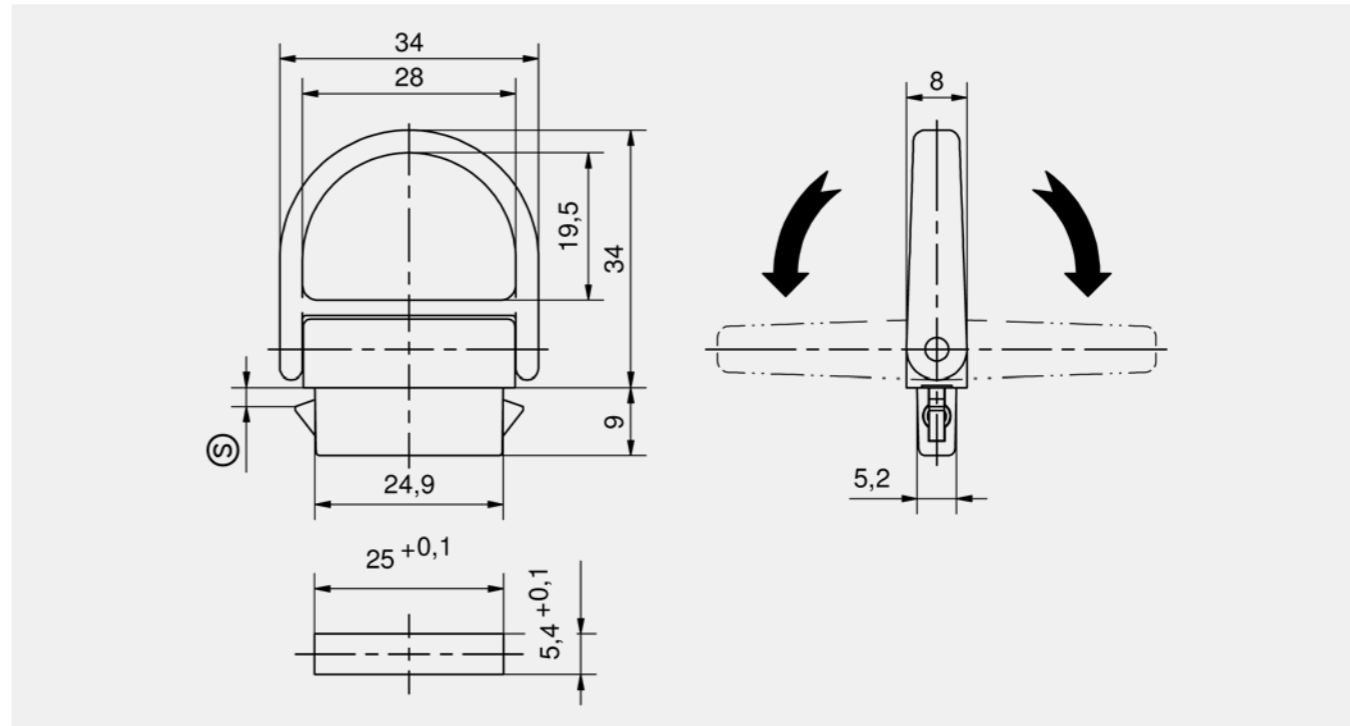


**Vorteile**

- Fingergriff mit DIRAK-SNAP-Technology, zur Seite klappbar.
- Geringer Platzbedarf.
- Der Fingergriff ist geeignet für die Computerindustrie, 19" Technik, für Einschübe und Geräte und andere Anwendungen.
- Erdbebensicher nach GR-63-CORE, Issue 4.
- Werkzeuglose Montage.

**Werkstoffe**

- **Griffteil und SNAP-Teil:** GDZn, matt verchromt
- **Andere Oberflächen auf Anfrage.**
- **Stifte:** Stahl, verzinkt
- **Feder:** Federstahl, verzinkt
- **Klipselemente:** gesinterter Stahl



Fingergriff

Produktnummer	Klemmbereich (S)	Montageart	Liefereinheit
413-9016.00-00811	0,8 - 1,1 mm	werkzeuglos	10 Stck
413-9016.00-01215	1,2 - 1,5 mm	werkzeuglos	10 Stck
413-9016.00-01821	1,8 - 2,1 mm	werkzeuglos	10 Stck
413-9016.00-02225	2,2 - 2,5 mm	werkzeuglos	10 Stck

Spezifisches Zubehör	
+	764 292-0306.80-02530 Demontage-Werkzeug





**Vorteile**

- Ausschwenkgriff mit DIRAK-SNAP-Technologie.
- Der Griff ist geeignet für die Computerindustrie, 19" Technik, für Einschübe und Geräte und andere Anwendungen.
- Die Riffelung zeigt die Einbaulage.
- Durch leichten Druck auf die Riffelung am Ende des Griffs dreht sich der Griff aus dem Gehäuse und kann in die Endposition geschwenkt werden.
- Durch leichten Druck fällt der ausgeschwenkte Griff zurück. Für eine flächenbündige Schließung muss das Griffende in das Gehäuse gedrückt werden.
- Werkzeuglose Montage.
- Für senkrechte oder waagerechte Anwendungen.

**Werkstoffe**

- **Griffschale und Griff:** PA, schwarz
- **Stift:** Stahl, verzinkt
- **Klipselemente:** gesinterter Stahl

**Anmerkungen**

1. Einbaulage (Riffelung unten) und geschlossen
2. öffnen
3. Griff ausgeschwenkt



**Vorteile**

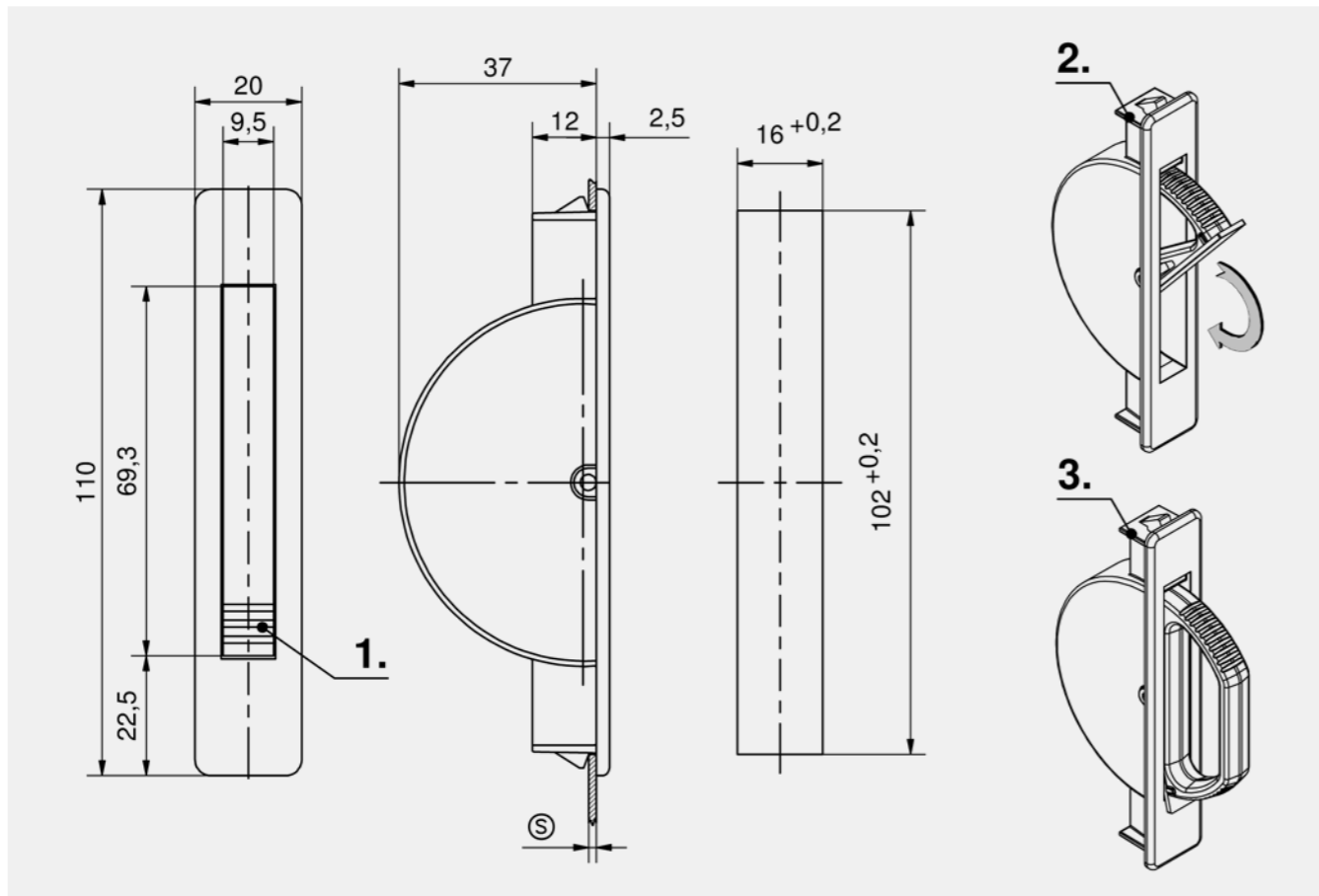
- Klappmuldengriff aus GDZn mit und ohne Verschluss und Öffnungswinkel von 60° oder 80°.
- Durch die rüttelfeste Konstruktion kann dieser flächenbündige Griff ebenfalls in Spezialgebieten wie Straßen- und Schienenfahrzeugbau, Waggonbau problemlos eingesetzt werden.
- Unbefugte Betätigung des Klappmuldengriffes ist durch einen mit Drehriegelschlüssel zu betätigenden, integrierten Sicherheitsdrehriegel ausgeschlossen. Ergänzt wird diese Sicherheit durch die flächenbündige Konstruktion, die zudem durch eine vollständig geschlossene Gehäuseoberfläche auch Schmutzablagerungen vermeidet.
- Für senkrechte oder waagerechte Anwendungen.

**Werkstoffe**

- **Klappmuldengriff:** GDZn, verchromt oder schwarz

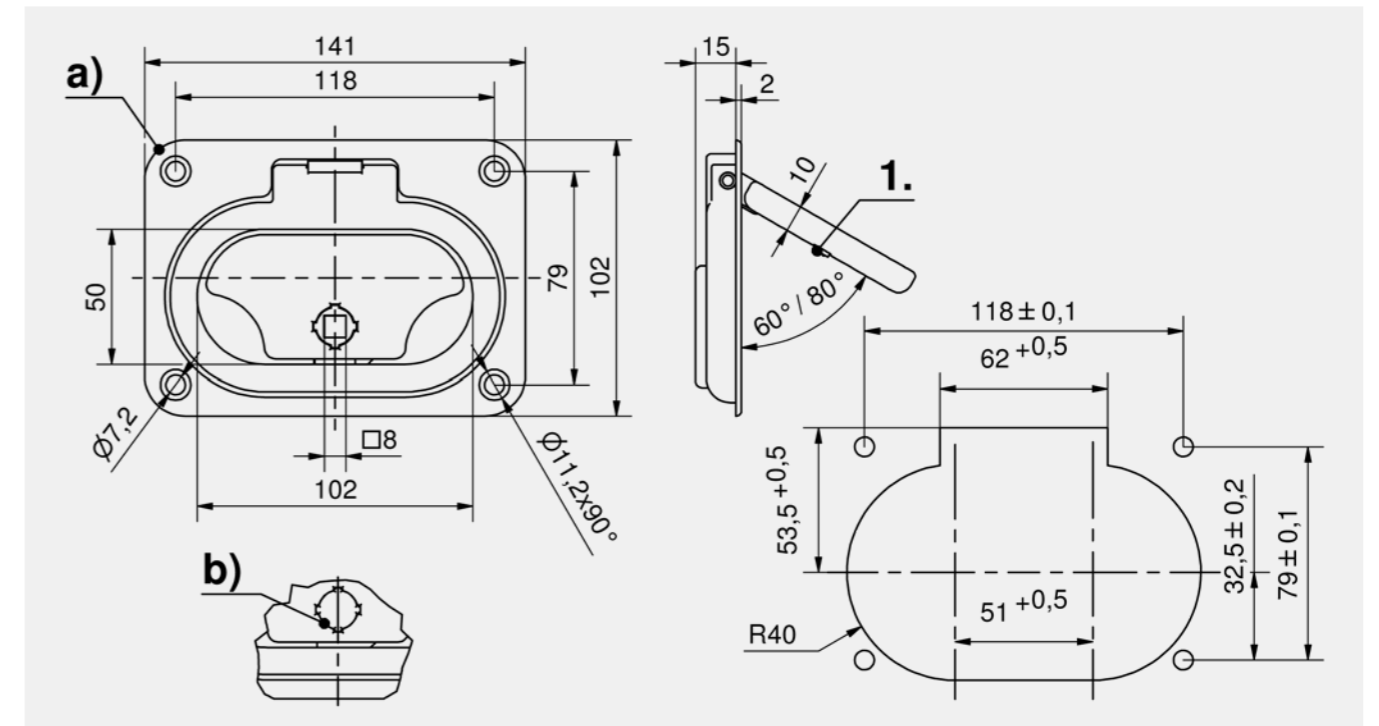
**Anmerkungen**

- Gewicht 510g.  
1. Gummipuffer



Ausschwenkgriff

Produktnummer	Klemmbereich (S)	Montageart	Liefereinheit
413-9005.00-00015	0,8 - 1,5 mm	werkzeuglos	10 Stck
413-9005.00-00020	1,3 - 2,0 mm	werkzeuglos	10 Stck



Klappmuldengriff, GDZn

	Produktnummer	Verriegelung	Oberfläche	Öffnungswinkel	Montageart	Liefereinheit
a)	213-9101.00-00060	ja	verchromt	60°	anschraubbar	10 Stck
a)	213-9102.00-00060	ja	schwarz	60°	anschraubbar	10 Stck
a)	213-9101.00-00080	ja	verchromt	80°	anschraubbar	10 Stck
a)	213-9102.00-00080	ja	schwarz	80°	anschraubbar	10 Stck
b)	213-9001.00-00060	nein	verchromt	60°	anschraubbar	10 Stck
b)	213-9002.00-00060	nein	schwarz	60°	anschraubbar	10 Stck
b)	213-9001.00-00080	nein	verchromt	80°	anschraubbar	10 Stck
b)	213-9002.00-00080	nein	schwarz	80°	anschraubbar	10 Stck

Spezifisches Zubehör	
769	204-0103.00-00000 Hohlschlüssel
769	204-0403.03-00000 Hohlschlüssel (Logo beidseitig)
766	204-0701.07-07500 Universalschlüssel für Betätigungen





**Vorteile**

- Werkzeuglos einklipsbar.
- Verwendbar für unterschiedliche Türstärken.

**Werkstoffe**

- **Schalengriff:** PA, schwarz

**Anmerkungen**

Die Maße der Einbauöffnungen für die verschiedenen Türstärken finden Sie in der Tabelle.



**Vorteile**

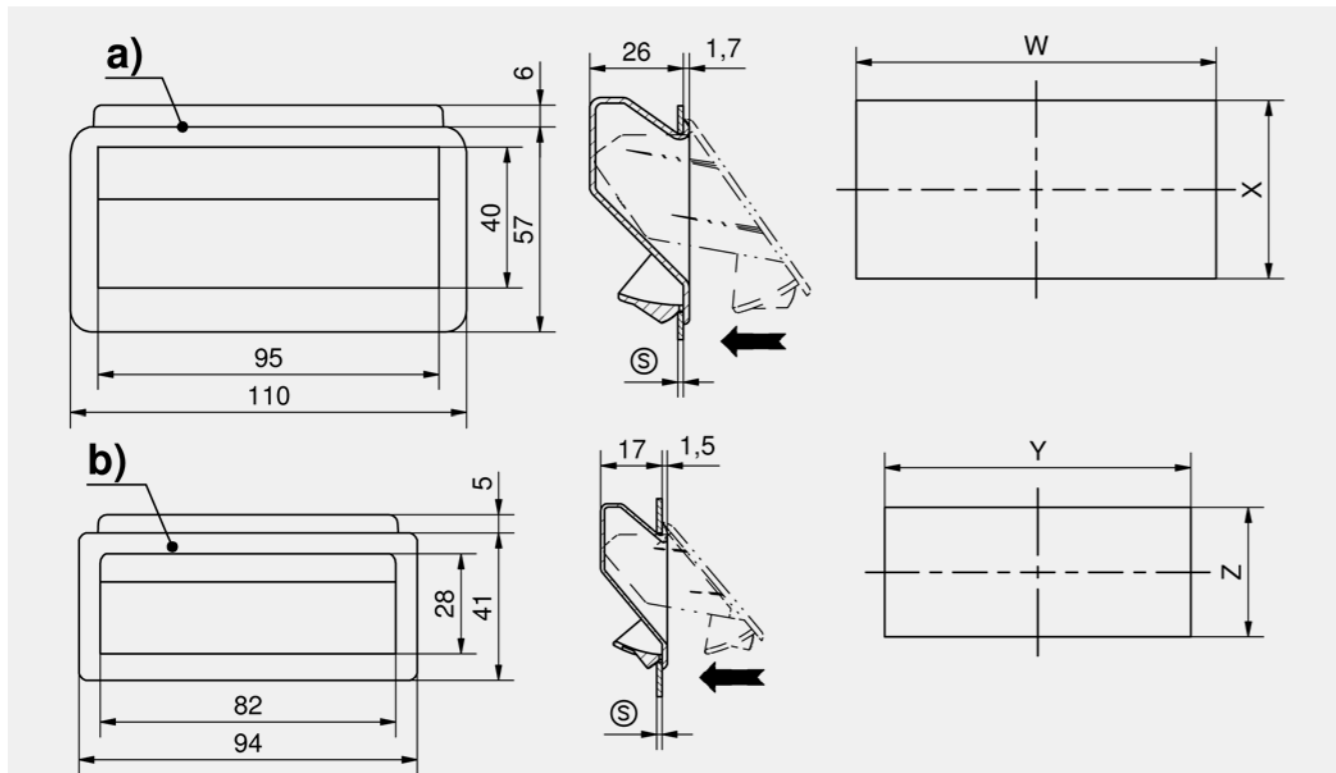
- Schalengriff mit DIRAK-SNAP-Technology.
- Nahezu flächenbündig.
- Große Griffmulde.
- IP65 nach DIN EN 60529.
- Werkzeuglose Montage.

**Werkstoffe**

- **Schalengriff:** PA, grau
- **Klipselemente:** gesinteter Stahl
- **Dichtung:** EPDM, geschlossenzellig

**Anmerkungen**

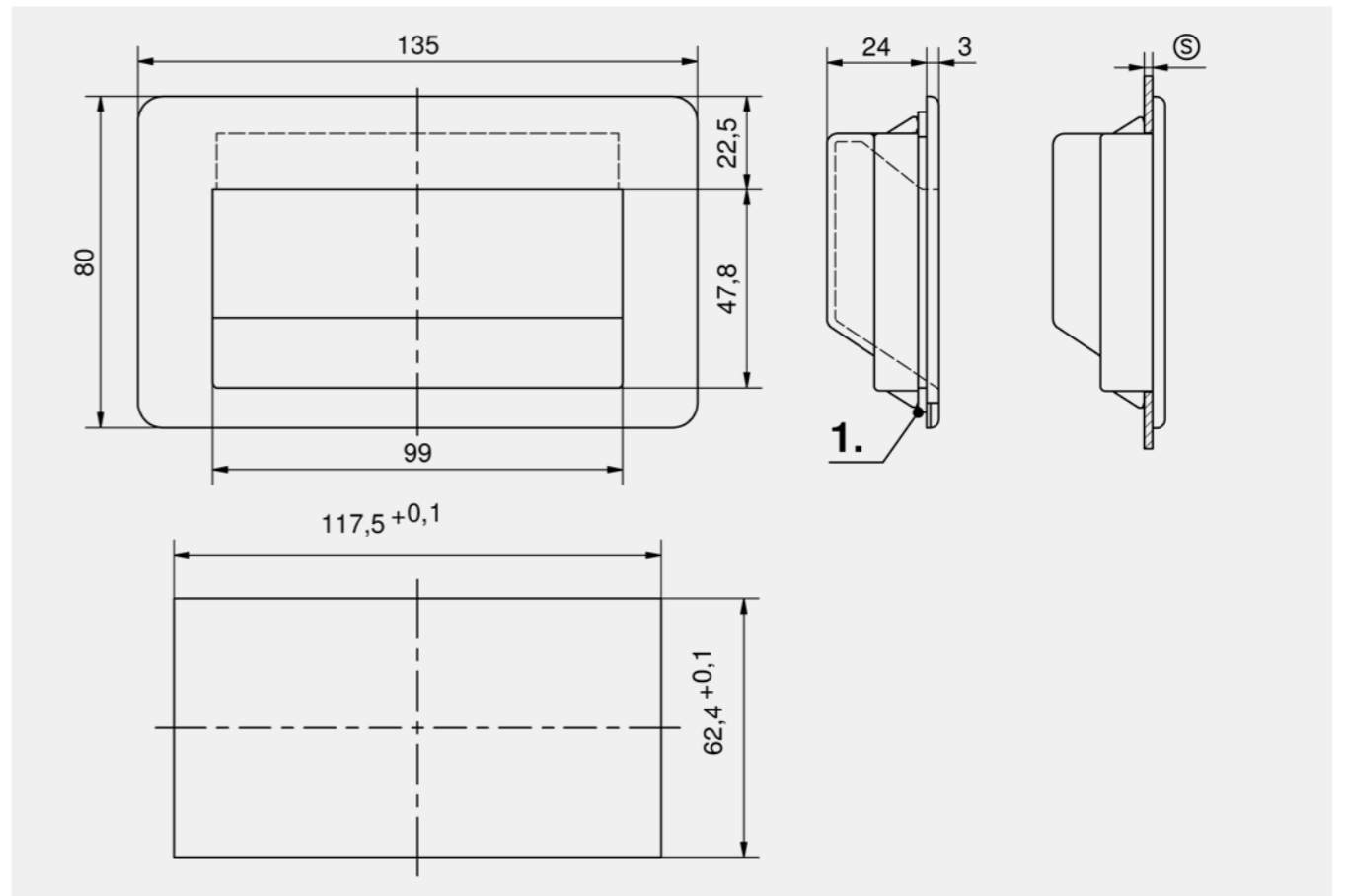
1. selbstklebende Dichtung



Türstärke in mm	W	X
1,5 - 1,9	100 + 0,5	49,6 + 0,2
2,0 - 3,1	100 + 0,5	50,3 + 0,3
3,2 - 3,5	100 + 0,5	51,0 + 0,3
	Y	Z
0,8 - 1,4	85,0 + 0,2	35,0 + 0,2
1,5 - 2,2	85,0 + 0,2	36,0 + 0,3

Schalengriff

	Produktnummer	Abmessung	Montageart	Liefeinheit
a)	213-0705.51-00000	110 x 57 mm	einklipsbar	10 Stck
b)	213-0703.03-00000	94 x 41 mm	einklipsbar	10 Stck



Schalengriff

Produktnummer	Abmessung	Klembereich (S)	Montageart	Liefeinheit
352-2161.03-000CF	135 x 80 mm	1,0 - 1,7 mm	werkzeuglos	10 Stck
352-2161.03-000CJ	135 x 80 mm	1,8 - 2,5 mm	werkzeuglos	10 Stck







**Vorteile**

- Der Handgriff mit Ø30mm ist durch unterschiedliche Rohrlängen variabel.
- Durch den großen Durchmesser des Rohrs ist ein sicheres und festes Zugreifen gewährleistet.
- Passgenauer und fester Sitz des Rohrs in der Mittelstütze und den Endstützen.
- Für senkrechte oder waagerechte Anwendungen.

**Werkstoffe**

Endstück, Wandstück und Mittelstütze: PA, schwarz

**Anmerkungen**

Befestigung von innen mit M8 Sechskantschraube und Mutter oder, von außen mit M8 Zylinderschraube und Mutter.

Um das Gesamtmaß zu erhalten müssen zur Rohrlänge 68mm dazugerechnet werden.

Bei Wandmontage Endstück b) verwenden.

Wir empfehlen ab einer Rohrlänge von 466mm zusätzlich eine Mittelstütze zu verwenden.



**Vorteile**

- Der Handgriff mit Ø30mm mit DIRAK-SNAP-Technology ist durch unterschiedliche Rohrlängen variabel.
- Schmutzunempfindlich, reinigungsfreundlich.
- Innenradien min. 5mm.
- Durch den großen Durchmesser des Rohrs ist ein sicheres und festes Zugreifen gewährleistet.
- Passgenauer und fester Sitz des Rohrs in der Mittelstütze und den Endstützen.
- Werkzeuglose Montage.
- Für senkrechte oder waagerechte Anwendungen.

**Werkstoffe**

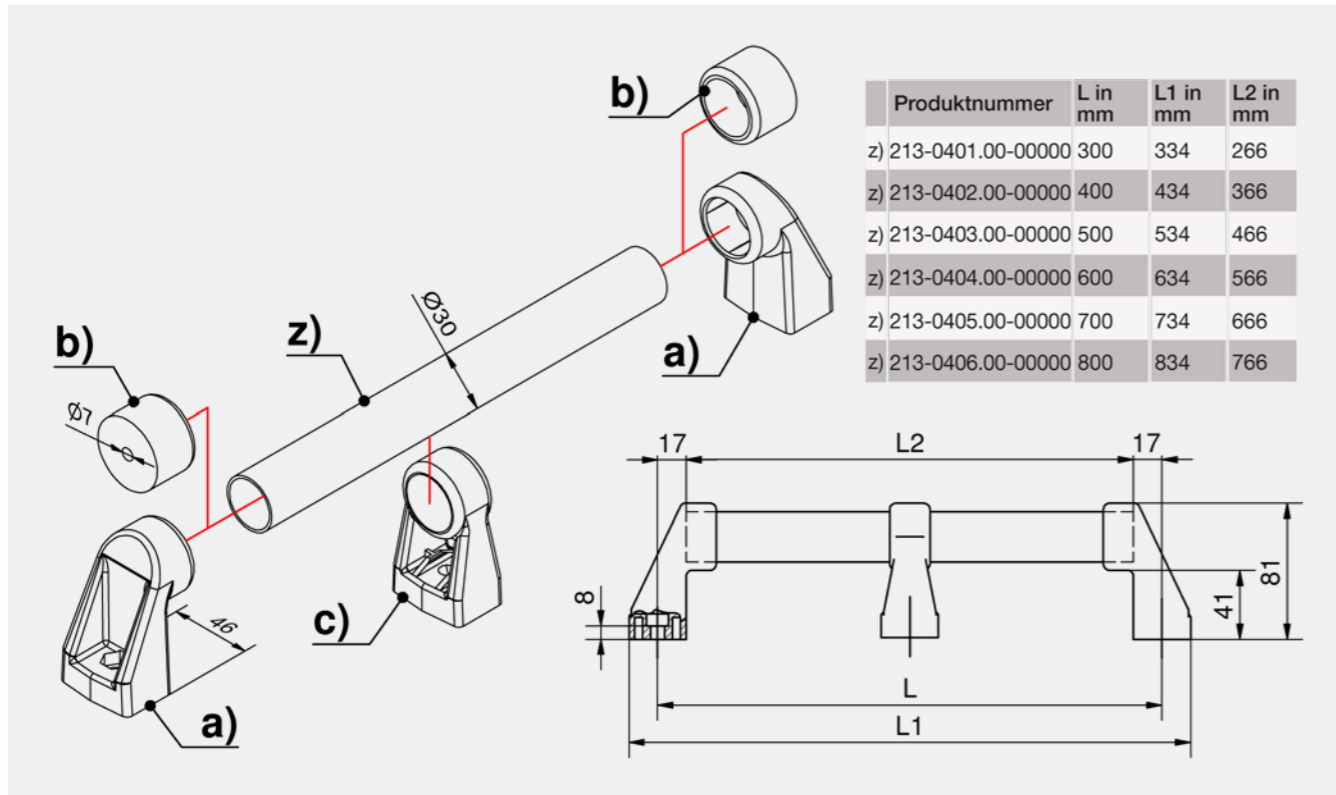
Endstück, Mittelstütze: PA, schwarz

Klipselemente: gesinterter Stahl

**Anmerkungen**

Um das Gesamtmaß zu erhalten müssen zur Rohrlänge 51mm dazugerechnet werden.

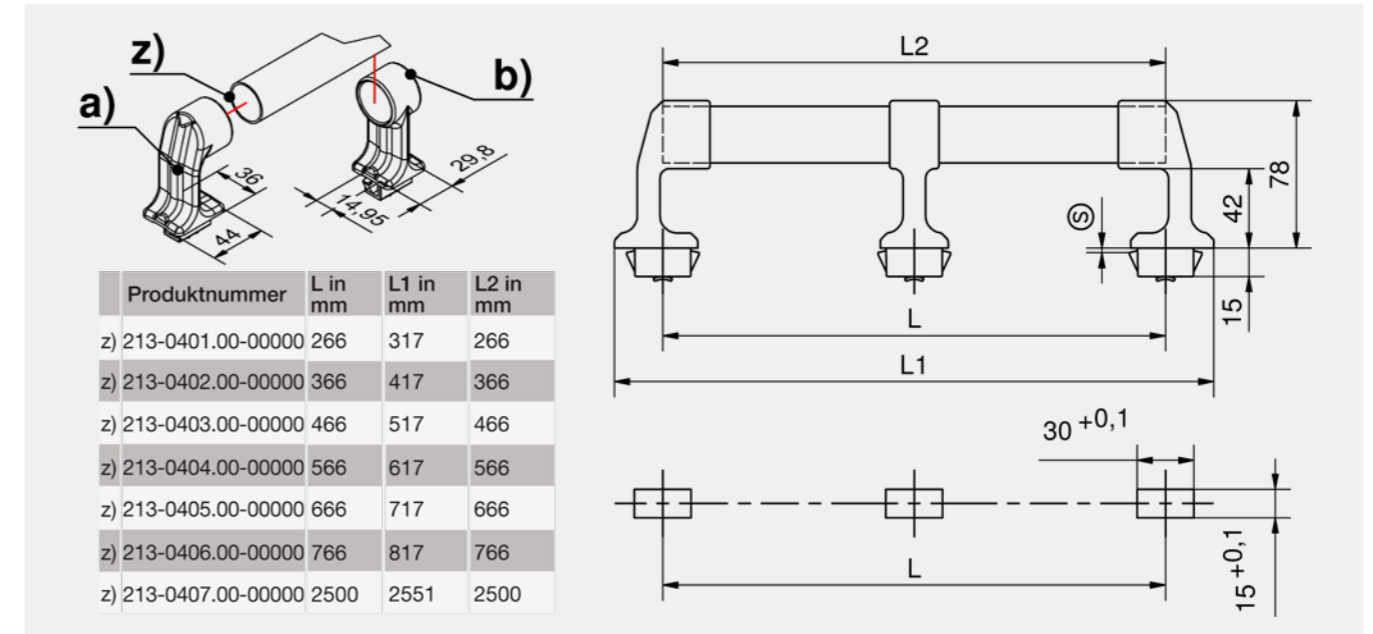
Wir empfehlen ab einer Rohrlänge von 466mm zusätzlich eine Mittelstütze zu verwenden.



Befestigungen für Stangengriff

Produktnummer	Griffelement	Liefeinheit
a) 213-0101.03-00000	Endstück	10 Stck
b) 213-0107.03-00000	Wandendstück	10 Stck
c) 213-0102.03-00000	Mittelstütze	10 Stck

Zubehöre
z) 213-0401.00-00000 Stahlrohr, 266mm
z) 213-0402.00-00000 Stahlrohr, 366mm
z) 213-0403.00-00000 Stahlrohr, 466mm
z) 213-0404.00-00000 Stahlrohr, 566mm
z) 213-0405.00-00000 Stahlrohr, 666mm
z) 213-0406.00-00000 Stahlrohr, 766mm
z) 213-0407.00-00000 Stahlrohr, 2500mm
z) 213-0408.00-Lxmmm Stahlrohr, Länge var.



Befestigungen für Stangengriff

Produktnummer	Name	Klembereich (S)	Montageart	Liefeinheit
a) 413-9101.00-00015	Endstück	1,2 - 1,7 mm	werkzeuglos	10 Stck
a) 413-9101.00-00020	Endstück	1,7 - 2,2 mm	werkzeuglos	10 Stck
a) 413-9101.00-00025	Endstück	2,2 - 2,7 mm	werkzeuglos	10 Stck
a) 413-9101.00-00030	Endstück	2,7 - 3,2 mm	werkzeuglos	10 Stck
b) 413-9102.00-00015	Mittelstütze	1,2 - 1,7 mm	werkzeuglos	10 Stck
b) 413-9102.00-00020	Mittelstütze	1,7 - 2,2 mm	werkzeuglos	10 Stck
b) 413-9102.00-00025	Mittelstütze	2,2 - 2,7 mm	werkzeuglos	10 Stck
b) 413-9102.00-00030	Mittelstütze	2,7 - 3,2 mm	werkzeuglos	10 Stck

Zubehöre
764 292-0301.15-00000 Demontage-Werkzeug
764 292-0306.80-02530 Demontage-Werkzeug
763 292-0701.15-01530 Verstärkungsblech für Einbauöffnung
z) 213-0401.00-00000 Stahlrohr, 266mm
z) 213-0402.00-00000 Stahlrohr, 366mm
z) 213-0403.00-00000 Stahlrohr, 466mm
z) 213-0404.00-00000 Stahlrohr, 566mm
z) 213-0405.00-00000 Stahlrohr, 666mm
z) 213-0406.00-00000 Stahlrohr, 766mm







**Vorteile**

- Der abgewinkelte Handgriff mit Ø30mm kann durch unterschiedliche Rohrlängen variabel gestaltet werden.
- Dieser Griff eignet sich besonders für große und schwere Türen sowie Kommandogehäuse.
- Durch den großen Durchmesser des Rohrs ist ein sicheres und festes Zugreifen gewährleistet.
- Passgenauer und fester Sitz des Rohrs in den Endstützen.
- Für senkrechte oder waagerechte Anwendungen.

**Werkstoffe**

Endstück: PA, schwarz

**Anmerkungen**

Befestigung von innen mit M8 Sechskantschraube und Mutter oder von außen mit M8 Zylinderschraube und Mutter.

Um das Gesamtmaß zu erhalten müssen zur Rohrlänge 10mm dazugerechnet werden.

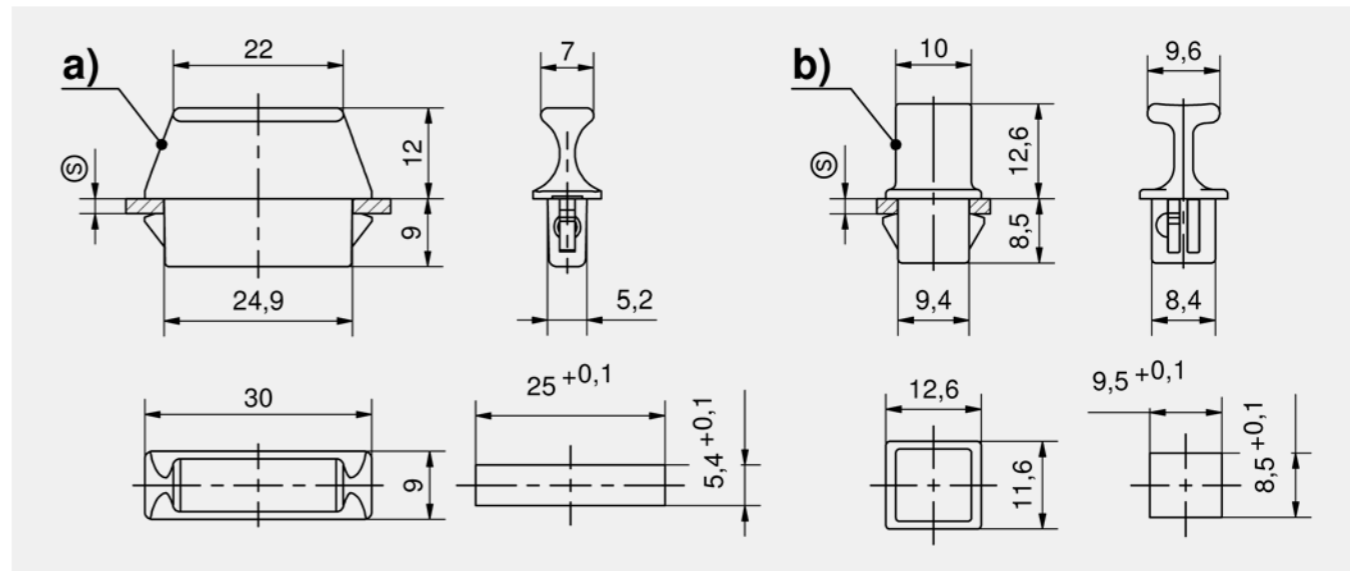
Bei Bedarf Wandstück und Mittelstütze von Stangengriff 6-1600.01 verwenden.

**Vorteile**

- Flache Griffleisten mit DIRAK-SNAP-Technology für 19" Technik.
- Geringer Platzbedarf.
- Für Einschübe, Geräte und andere Anwendungen.
- Werkzeuglose Montage.
- Für senkrechte oder waagerechte Anwendungen.

**Werkstoffe**

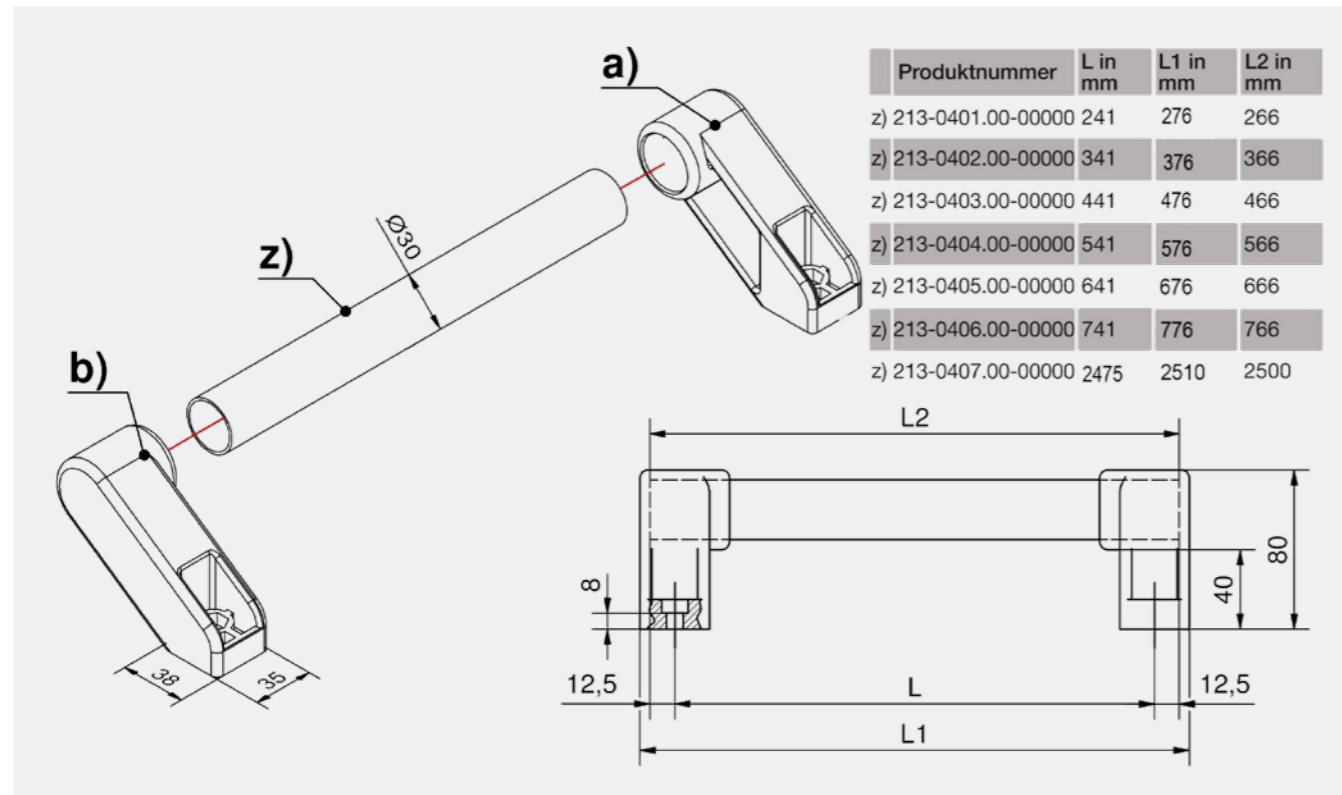
- Griffleiste: GDZn, matt verchromt oder schwarz
- Andere Oberflächen auf Anfrage.
- Klipselemente: gesinterter Stahl



Griffleiste, GDZn

	Produktnummer	Klemmbereich (S)	Einbauöffnung	Oberfläche	Montageart	Liefeinheit
a)	413-9201.00-00609	0,6 - 0,9 mm	25 x 5,4	matt verchromt	werkzeuglos	10 Stck
a)	413-9201.00-00811	0,8 - 1,1 mm	25 x 5,4	matt verchromt	werkzeuglos	10 Stck
a)	413-9201.00-01215	1,2 - 1,5 mm	25 x 5,4	matt verchromt	werkzeuglos	10 Stck
a)	413-9201.00-01821	1,8 - 2,1 mm	25 x 5,4	matt verchromt	werkzeuglos	10 Stck
a)	413-9201.00-02225	2,2 - 2,5 mm	25 x 5,4	matt verchromt	werkzeuglos	10 Stck
b)	413-9202.00-00810	0,8 - 1,0 mm	9,5 x 8,5	matt verchromt	werkzeuglos	10 Stck
b)	413-9202.00-01113	1,1 - 1,3 mm	9,5 x 8,5	matt verchromt	werkzeuglos	10 Stck
b)	413-9202.00-01215	1,2 - 1,5 mm	9,5 x 8,5	matt verchromt	werkzeuglos	10 Stck
b)	413-9202.00-02022	2,2 - 2,5 mm	9,5 x 8,5	matt verchromt	werkzeuglos	10 Stck
b)	413-9203.00-00810	0,8 - 1,0 mm	9,5 x 8,5	schwarz	werkzeuglos	10 Stck
b)	413-9203.00-01113	1,1 - 1,3 mm	9,5 x 8,5	schwarz	werkzeuglos	10 Stck
b)	413-9203.00-01215	1,2 - 1,5 mm	9,5 x 8,5	schwarz	werkzeuglos	10 Stck
b)	413-9203.00-02022	2,2 - 2,5 mm	9,5 x 8,5	schwarz	werkzeuglos	10 Stck

Spezifisches Zubehör	
+	764 292-0306.80-02530 Demontage-Werkzeug



Befestigungen für Stangengriff

	Produktnummer	Griffelement	Liefeinheit
a)	213-0103.03-00000	Endstück, gewinkelt, rechts	10 Stck
b)	213-0104.03-00000	Endstück, gewinkelt, links	10 Stck

Zubehöre	
z)	213-0401.00-00000 Stahlrohr, 266mm
z)	213-0402.00-00000 Stahlrohr, 366mm
z)	213-0403.00-00000 Stahlrohr, 466mm
z)	213-0404.00-00000 Stahlrohr, 566mm
z)	213-0405.00-00000 Stahlrohr, 666mm
z)	213-0406.00-00000 Stahlrohr, 766mm
z)	213-0407.00-00000 Stahlrohr, 2500mm
z)	213-0408.00-Lxxmm Stahlrohr, Länge var.





		alle (=schwarz) / einige (=grau) Produkte auf der Seite haben diese Eigenschaft	
		DIRAK-SNAP-Technology	
		werkzeuglose Montage	
		Produktlinie „base“	
		Edelstahl / Hygiene Design	
		UL gelistetes Material	
		UR / UL zertifiziert	
		Pr14.1: Einbauöffnung 14,1 mm / Pr20.1: Einbauöffnung 20,1 mm	
			Standardeinbauöffnung Schwenkhebel
			Sicherheitsgetestet analog DIN EN 1627
			Schock- und Vibrationsgetestet nach DIN EN 61373
			Produkt für Rundstange / Flachstange geeignet
			unverlierbare Dichtung: geschäumte PUR Dichtung / eingepresster O-Ring
			Profil-Halbzylinder nach DIN 18252
			rechts / links einsetzbar
			Tür innenliegend, Scharnier sichtbar / nicht sichtbar
			Tür aufliegend, Scharnier sichtbar / teilweise sichtbar / nicht sichtbar
			Einzel- bzw. Reihenschrank
			Öffnungswinkel von Scharnieren mit Gradzahl von 90° bis 270°
			Scharnier aushängbar
			Produkt ist nach dem korrekten Einbau geerdet
			IP Schutzklassen 54, 65, 67, 66, 69K wie jeweils angegeben
			empfohlenes maximales Anzugsmoment für Befestigungsmuttern der Drehriegel
			empfohlenes max. Anzugsmoment für die Sperrzahnsschraube
			RoHS WEEE konform
			Funktionserweiterungen / Zubehöre und Spezifisches Zubehör / Montageoptionen

Erklärung der Symbole:  
Bitte aufklappen.

Datenstand: September 2022  
Art.-Nr. 910-0101.01-00000

Technische Änderungen behalten wir uns vor. Für eventuell entstandene Druckfehler übernehmen wir keine Gewähr. Für alle Lieferungen gelten ausschließlich unsere allgemeinen Geschäftsbedingungen. Nachdruck oder Veröffentlichungen – auch auszugsweise – sind nur mit unserer Genehmigung gestattet.

Alle Maße im Katalog sind Angaben in mm.

Gestaltung: jungepartner.de

DIRAK GmbH  
Königsfelder Straße 1  
58256 Ennepetal  
+49 (0) 2333 / 837-0  
info@dirak.de

**DIRAK.com**  
**ELINEBYDIRAK.com**