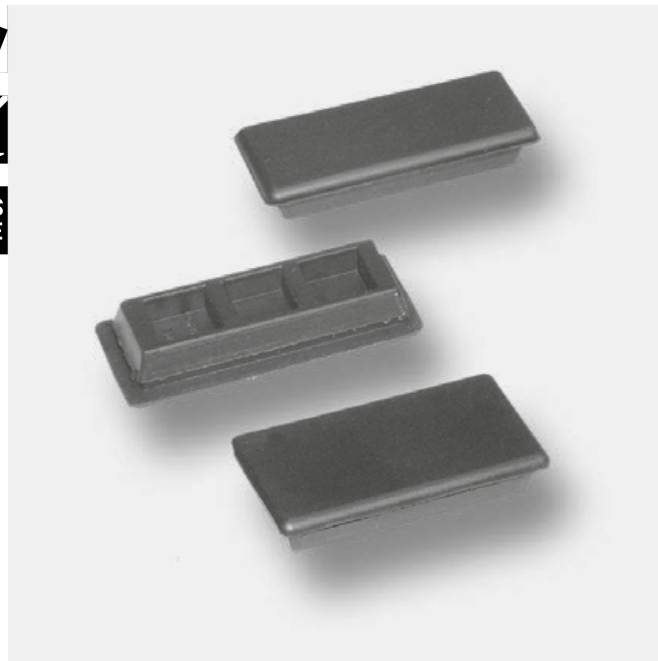




| | | | | | |
|--|--------------------------------------|---|--------------------------------|--|--|
| | | | | | |
| 754 DST Lochbild-abdeckungen [5-960DST] | 755 DST Verstärkungsblech [6-079DST] | 756 DST Demontage-Werkzeuge [6-080DST] | 757 Universalschlüssel [6-101] | 757 Universal-Bahn-schlüssel Edelstahl [6-105] | 758 Schlüssel [6-100] |
| | | | | | |
| 760 Türfang mit Verriegelungzapfen Edelstahl [7-911] | 761 Schaltplatasche [6-220] | 762 Sichtfenster oval [6-225] | 763 Sichtfenster [6-227] | 764 Klappenaufsteller [6-180] | 765 Teleskop-Deckelstütze [6-174] |
| | | | | | |
| 766 Teleskop-Deckelstütze [6-170] | 768 Teleskop-Deckelstütze [6-190] | 769 Teleskop-Deckelstütze Edelstahl [7-300] | 770 Türfeststeller [6-200] | 771 Türfeststeller Edelstahl [7-310] | 772 Kabelbandhalter □9.5 und □12.7 [6-070] |
| | | | | | |
| 773 Kabelbandhalter [6-068] | 774 Klett-Kabelbinder [6-078] | 775 Kabelfang [6-060] | 776 Kabelhalter □9.5 [6-062] | 777 Kabelhalter □12,7 [6-061] | 778 Radiuseinsatz R30 [6-065] |



Vorteile

- DST Lochbildabdeckungen für Einbauöffnungen 30x7mm, 30x10mm, 30x14mm und 25x10mm.
- Werkzeuglose Montage.

Werkstoffe

■ **Lochbildabdeckung:** NBR, schwarz oder Neoprene 70° Shore

Anmerkungen

(s) = 1,5 +/-0,1



Vorteile

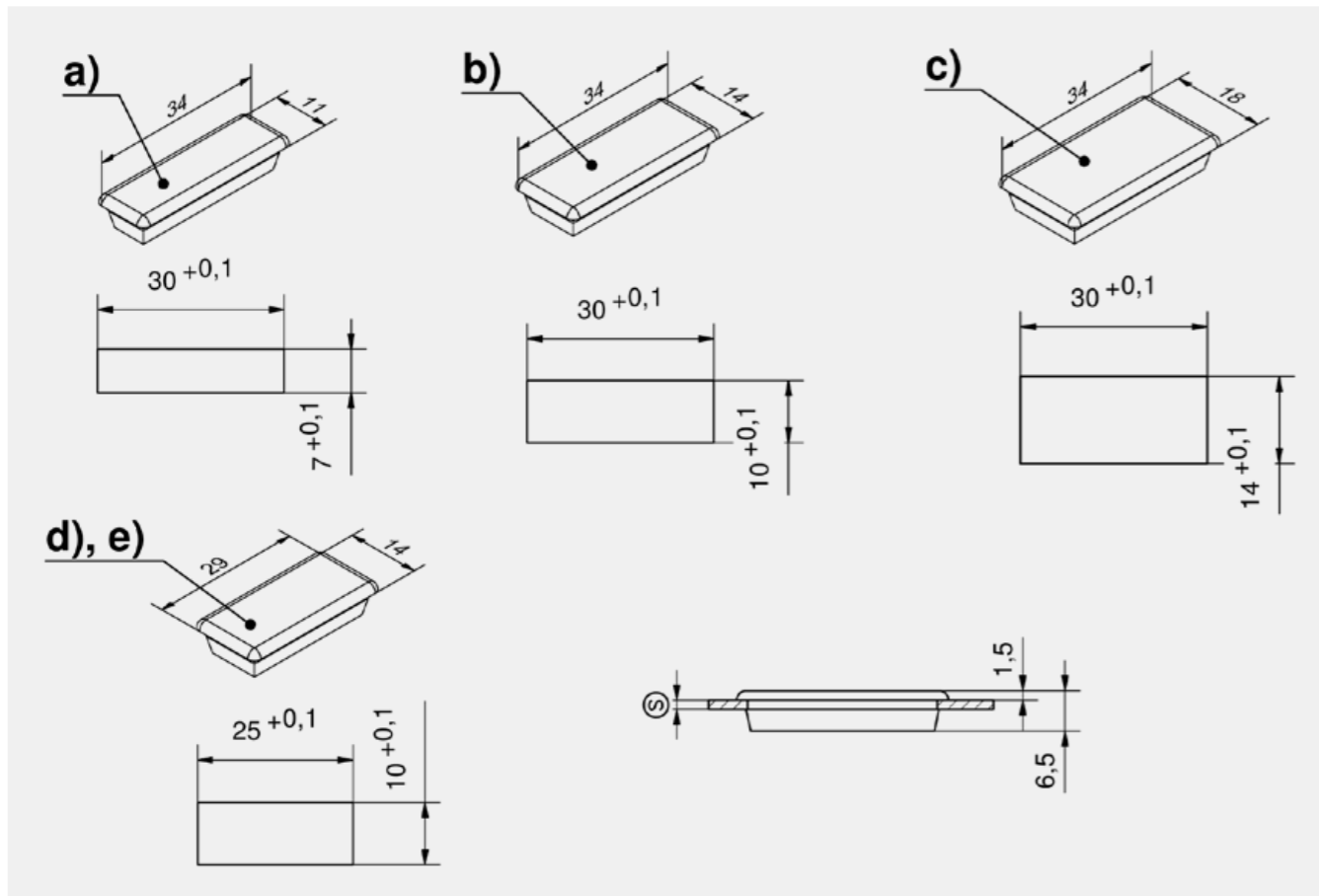
- DST Verstärkungsblech für Einbauöffnungen 30x8mm, 30x10mm, 30x14mm und 30x15mm.
- Bei Einsatz der DIRAK-SNAP-Technologie in dünnwandigen Blechen und für höhere Belastungen.
- Werkzeuglose Montage, gleichzeitig oder nachträglich.
- Das Verstärkungsblech ist nach der Montage rüttelsicher mit dem DST Artikel verbunden.
- Einseitig abgewinkelt, für den Einsatz an Abkantungen.
- Kann auch zur Demontage von DST Artikeln mit den o.g. Einbauöffnungen verwendet werden.

Werkstoffe

■ **Verstärkungsblech:** Stahl, verzinkt

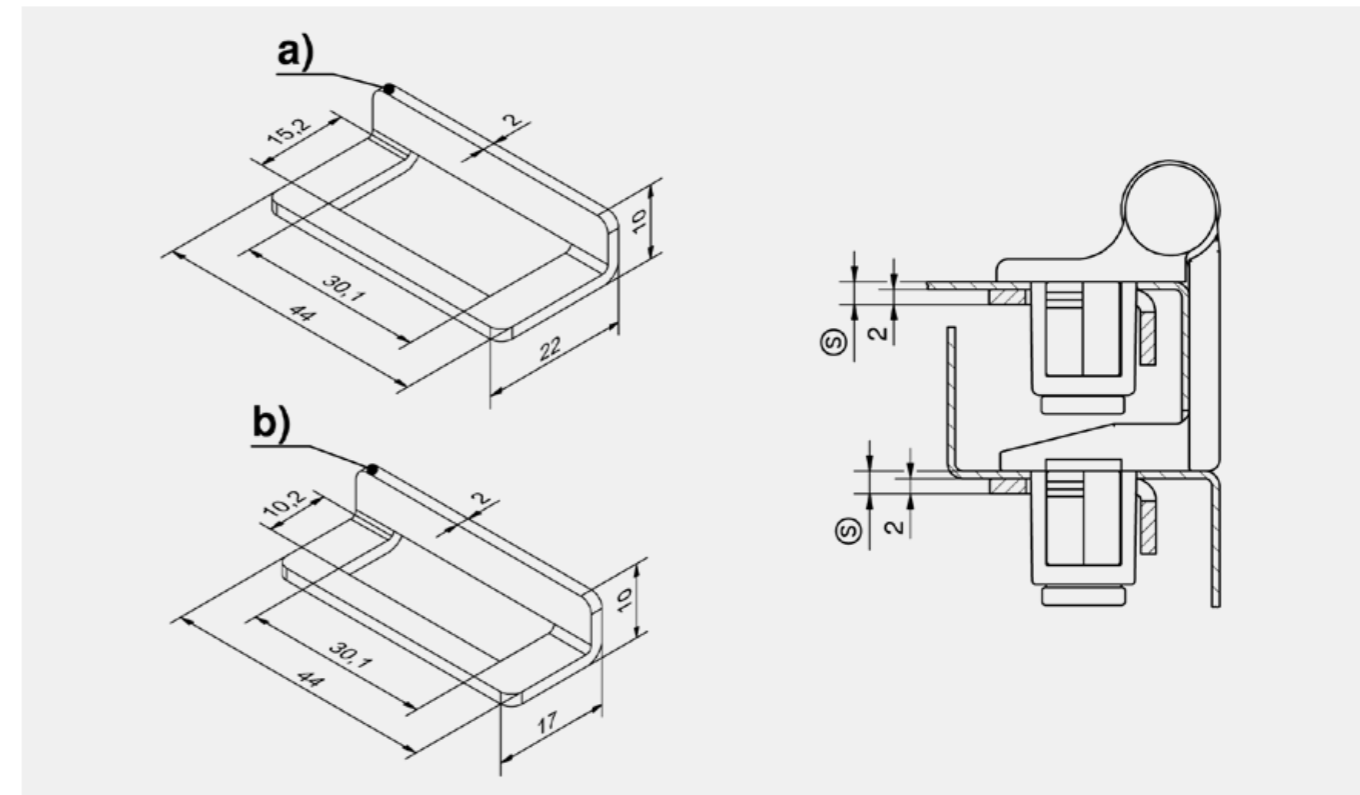
Anmerkungen

Der Klemmbereich (S) ergibt sich durch Blechstärke und Verstärkungsblech.
Beispiel: Blechstärke 1mm + Verstärkungsblech 2mm = 3mm Klemmbereich (S)



Lochbildabdeckung

| | Produktnummer | Einbauöffnung | Material | Oberfläche |
|----|-------------------|---------------|--------------|-------------------|
| a) | 292-0401.00-03007 | 30x7 mm | NBR | schwarz |
| b) | 292-0401.00-03010 | 30x10 mm | NBR | schwarz |
| c) | 292-0402.00-03014 | 30x14 mm | NBR | schwarz |
| d) | 292-0403.06-09005 | 25x10 mm | Neoprene 70° | schwarz |
| e) | 292-0403.06-07035 | 25x10 mm | Neoprene 70° | lichtgrau RAL7035 |



Verstärkungsblech

| | Produktnummer | Einbauöffnung | Einbauöffnung 2 | Material | Oberfläche |
|----|-------------------|---------------|-----------------|----------|------------|
| a) | 292-0701.15-01530 | 30x14 mm | 30x15 mm | Stahl | verzinkt |
| b) | 292-0702.15-01030 | 30x8 mm | 30x10 mm | Stahl | verzinkt |

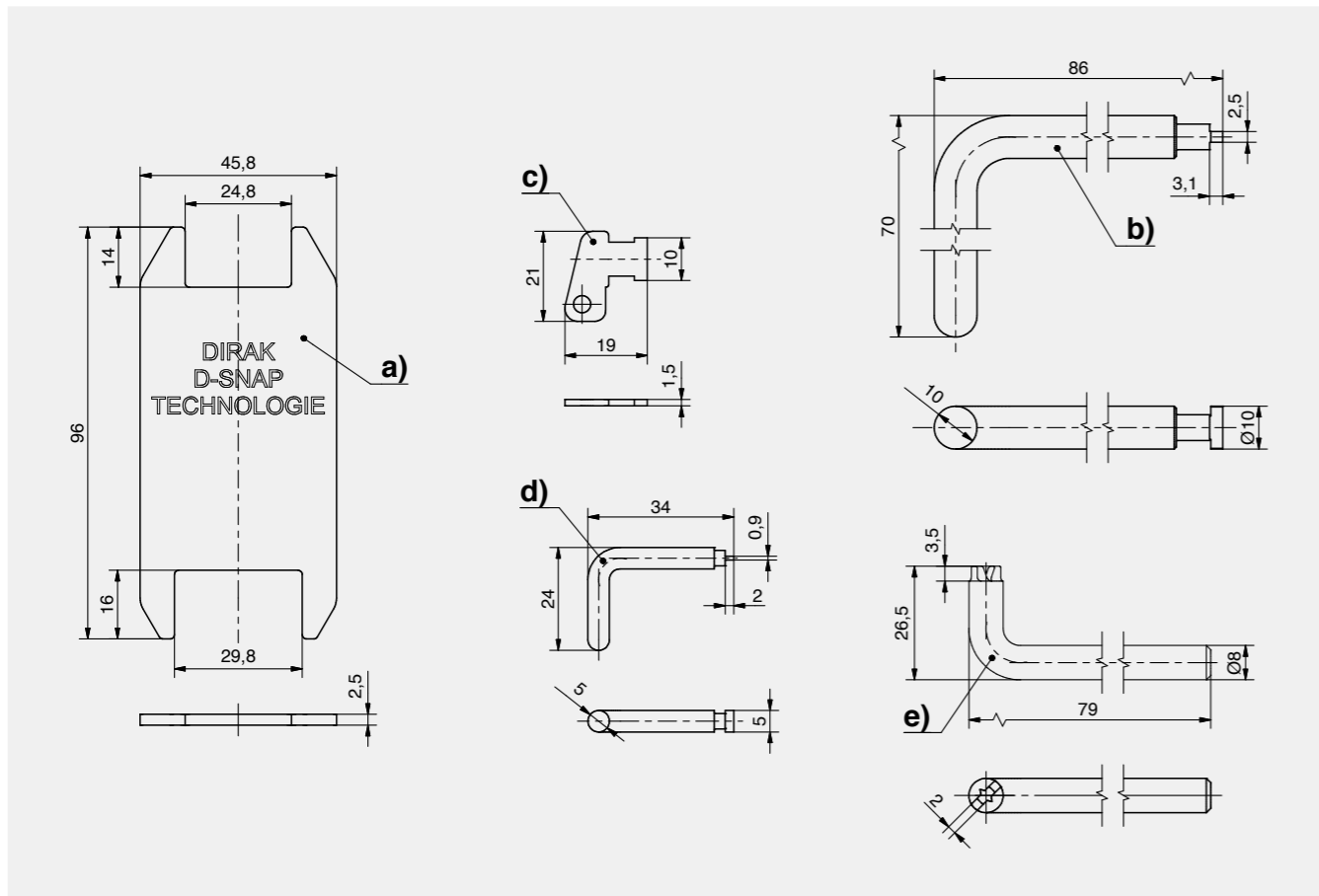


Vorteile

- a) Demontage-Werkzeug für Einbauöffnungen 30x8mm, 30x10mm, 30x14mm, und 30x15mm und 25mm Länge.
- b), d) und e) Demontage-Werkzeug für DST Befestiger.
- c) Demontage-Werkzeug für Einbauöffnungen mit 14mm und 15mm Breite.

Werkstoffe

- **Demontage-Werkzeug:** Edelstahl, Messing und Stahl verzinkt



Demontage-Werkzeug

| | Produktnummer | Material | Oberfläche |
|----|-------------------|-----------|------------|
| a) | 292-0306.80-02530 | Edelstahl | |
| b) | 292-0311.15-00000 | Stahl | verzinkt |
| c) | 292-0301.15-00000 | Stahl | verzinkt |
| d) | 292-0302.70-00000 | Messing | roh |
| e) | 292-0312.83-00000 | Edelstahl | |

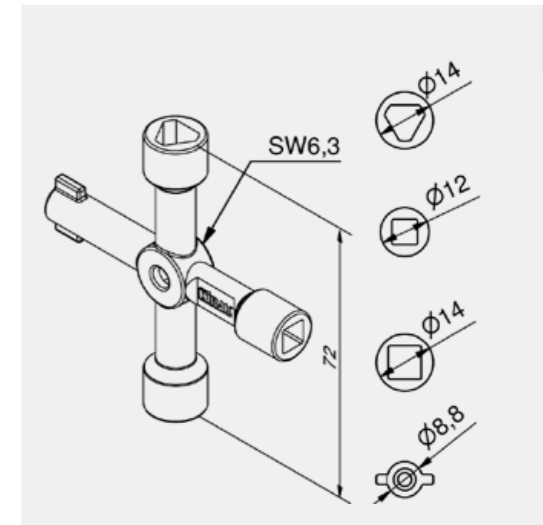


Vorteile

- Universalschlüssel für vier Betätigungen: Dreikant 8, Vierkant 6, Vierkant 8, Doppelbart 5

Werkstoffe

- **Universalschlüssel:** GDZn, verzinkt



Universalschlüssel

| Produktnummer | Bezeichnung | Material | Oberfläche |
|-------------------|-------------------------------------|----------|------------|
| 204-0701.07-07500 | Universalschlüssel für Betätigungen | GDZn | verzinkt |

Universal-Bahnschlüssel Edelstahl

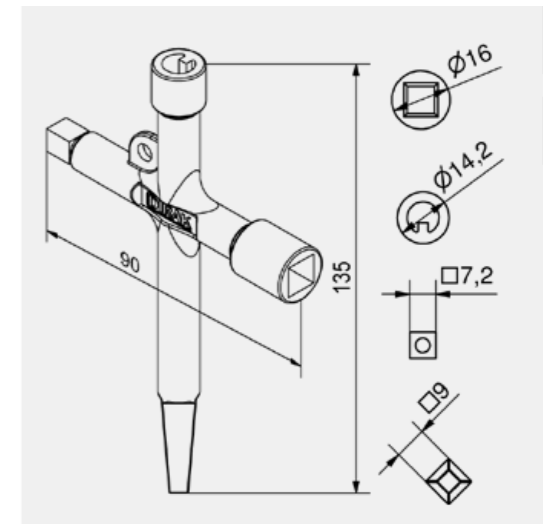


Vorteile

- Universal-Bahnschlüssel für unterschiedliche Bahnbetätigungen.
- Zum Betätigen von schwergängigen Verschlüssen im Eisenbahnbereich (speziell im Außenbereich).
- Ein Schlüssel für vier Betätigungen: konische Vierkantbetätigung (Berner Schlüssel), Innenvierkant 7,6mm (englische Betätigung), DÜWAG Betätigung, Konischer Vierkant 9mm.
- Mit Öse zum Befestigen an Schlüsselbändern oder Schlüsselringen.

Werkstoffe

- **Universal-Bahnschlüssel:** Edelstahl, roh



Bahnschlüssel

| Produktnummer | Betätigung | Material | Oberfläche |
|-------------------|------------|-----------|------------|
| 204-0702.80-00000 | Universal | Edelstahl | roh |



Vorteile

■ Schlüssel für Drehriegel der 200er und 220er-Serie und für Betätigungen siehe Produkt-System 2-141.

Werkstoffe

- A), B), und C)
 - **Schlüssel:** GDZn, roh
- D) und E)
 - **Kunststoffschlüssel:** PA, schwarz
- F)
 - **Schlüssel Fiat:** GDZn, vernickelt
- G)
 - **Schlüssel SW13:** GDZn, roh oder blau, pulverbeschichtet
- H)
 - **PZ Bauschlüssel:** PS, schwarz

Schlüssel Form A

| Produktnummer | Name | Betätigung | Material | Oberfläche |
|-------------------|------------------------------|---------------------|----------|------------|
| 204-0107.00-00000 | Doppelbartschlüssel für Dorn | Doppelbart 3mm Dorn | GDZn | roh |
| 204-0108.00-00000 | Doppelbartschlüssel für Dorn | Doppelbart 5mm Dorn | GDZn | roh |

Schlüssel Form B

| Produktnummer | Name | Betätigung | D | Material | Oberfläche |
|-------------------|----------------|----------------------------|---------|----------|------------|
| 204-0102.00-00000 | Hohlschlüssel | Vierkant 7mm | | GDZn | roh |
| 204-0103.00-00000 | Hohlschlüssel | Vierkant 8mm | | GDZn | roh |
| 204-0104.00-00000 | Hohlschlüssel | Dreikant 7mm | 14,2 mm | GDZn | roh |
| 204-0105.00-00000 | Hohlschlüssel | Dreikant 8mm | | GDZn | roh |
| 204-0106.00-00000 | Hohlschlüssel | Dreikant 6,5mm CNOMO | 14,2 mm | GDZn | roh |
| 204-0109.00-00000 | Hohlschlüssel | Daimler Benz Ausführung | 11,5 mm | GDZn | roh |
| 204-0110.00-00000 | Hohlschlüssel | Kronenschlüssel | 15,9 mm | GDZn | roh |
| 204-0111.00-00000 | Hohlschlüssel | Vierkant 6mm | | GDZn | roh |
| 204-0112.00-00000 | Hohlschlüssel | Dreikant 6,5mm | | GDZn | roh |
| 204-0113.00-00000 | Hohlschlüssel | Dreikant 9mm EDF | 15,9 mm | GDZn | roh |
| 204-0116.00-00000 | Hohlschlüssel | Halbrund Tschechien | 15,9 mm | GDZn | roh |
| 204-0119.00-00000 | Stiftschlüssel | Außenvierkant 6mm | | GDZn | roh |
| 204-0120.00-00000 | Stiftschlüssel | Außenvierkant 7mm | | GDZn | roh |
| 204-0121.00-00000 | Stiftschlüssel | Außensechskant 8mm | | GDZn | roh |
| 204-0133.30-00000 | Stiftschlüssel | Außensechskant 8mm (5/16") | | GDZn | roh |
| 204-0134.30-00000 | Hohlschlüssel | Sechskant 7/16" | 15,6 mm | GDZn | roh |
| 204-0139.00-00000 | Hohlschlüssel | Sechskant SW10 | 15,9 mm | GDZn | roh |

Schlüssel Form C

| Produktnummer | Name | Betätigung | Material | Oberfläche |
|-------------------|---------------|----------------|----------|------------|
| 204-0501.00-00000 | Hohlschlüssel | Vierkant 6mm | GDZn | roh |
| 204-0502.00-00000 | Hohlschlüssel | Dreikant 6,5mm | GDZn | roh |

Schlüssel Form D

| Produktnummer | Name | Betätigung | Material | Oberfläche |
|-------------------|------------------------------|---------------------|----------|------------|
| 204-0407.03-00000 | Doppelbartschlüssel für Dorn | Doppelbart 3mm Dorn | PA | schwarz |
| 204-0408.03-00000 | Doppelbartschlüssel für Dorn | Doppelbart 5mm Dorn | PA | schwarz |

Schlüssel Form E

| Produktnummer | Name | Betätigung | D | Material | Oberfläche |
|-------------------|---------------------------------|-----------------|---------|----------|------------|
| 204-0401.03-00000 | Hohlschlüssel (Logo beidseitig) | Vierkant 6mm | 11,5 mm | PA | schwarz |
| 204-0402.03-00000 | Hohlschlüssel (Logo beidseitig) | Vierkant 7mm | 15,5 mm | PA | schwarz |
| 204-0403.03-00000 | Hohlschlüssel (Logo beidseitig) | Vierkant 8mm | 15,5 mm | PA | schwarz |
| 204-0404.03-00000 | Hohlschlüssel (Logo beidseitig) | Dreikant 6,5mm | 11,5 mm | PA | schwarz |
| 204-0405.03-00000 | Hohlschlüssel (Logo beidseitig) | Dreikant 7mm | 15,5 mm | PA | schwarz |
| 204-0406.03-00000 | Hohlschlüssel (Logo beidseitig) | Dreikant 8mm | 15,5 mm | PA | schwarz |
| 204-0409.03-00000 | Hohlschlüssel (Logo beidseitig) | Klinge 10 x 1,4 | | PA | schwarz |

Schlüssel Form F

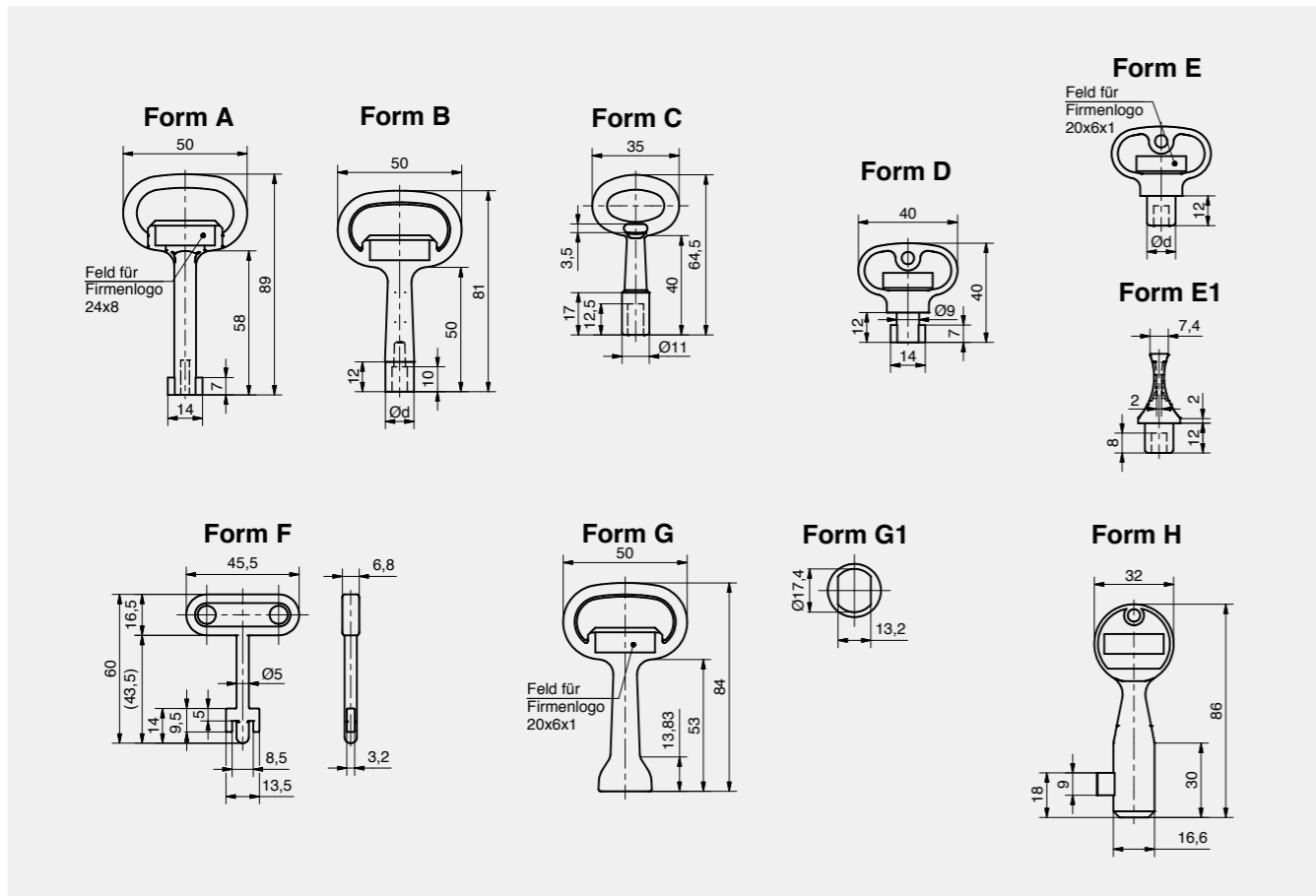
| Produktnummer | Name | Betätigung | Material | Oberfläche |
|-------------------|----------------|------------|----------|------------|
| 204-0302.42-00000 | Schlüssel FIAT | FIAT | GDZn | vernickelt |

Schlüssel Form G

| Produktnummer | Name | Betätigung | Material | Oberfläche |
|-------------------|--------------------|------------|----------|-------------------------|
| 204-0140.00-00000 | Hohlschlüssel | SW13 | GDZn | roh |
| 204-0140.39-05010 | Hohlschlüssel SW13 | SW13 | GDZn | blau, pulverbeschichtet |

Schlüssel Form H

| Produktnummer | Name | Material | Oberfläche |
|-------------------|-----------------|----------|------------|
| 204-0301.00-00000 | PZ Bauschlüssel | PS | schwarz |





Vorteile

- Türfang mit Verriegelungszapfen, 2-teilig.
- Justiert Tür zum Rahmen immer in der richtigen Position zueinander.
- Waagrecht und senkrecht anwendbar.
- Anwendung bei Schränken die dynamischen Belastungen ausgesetzt sind (z.B. Erschütterungen, Vibrationen).
- Die Verriegelung der Tür bleibt auch bei Vibrationsbelastungen erhalten.
- Ein "Hängen" der Tür wird ausgeglichen.
- Das Türteil wird auf einen Schweißbolzen M8 aufgeschraubt.
- Das Rahmenteil wird mit M6 Schrauben montiert.

Werkstoffe

- **Türfang und Verriegelungszapfen:** Edelstahl 1.4571

Anmerkungen

1. Verriegelungszapfen
2. Türfang

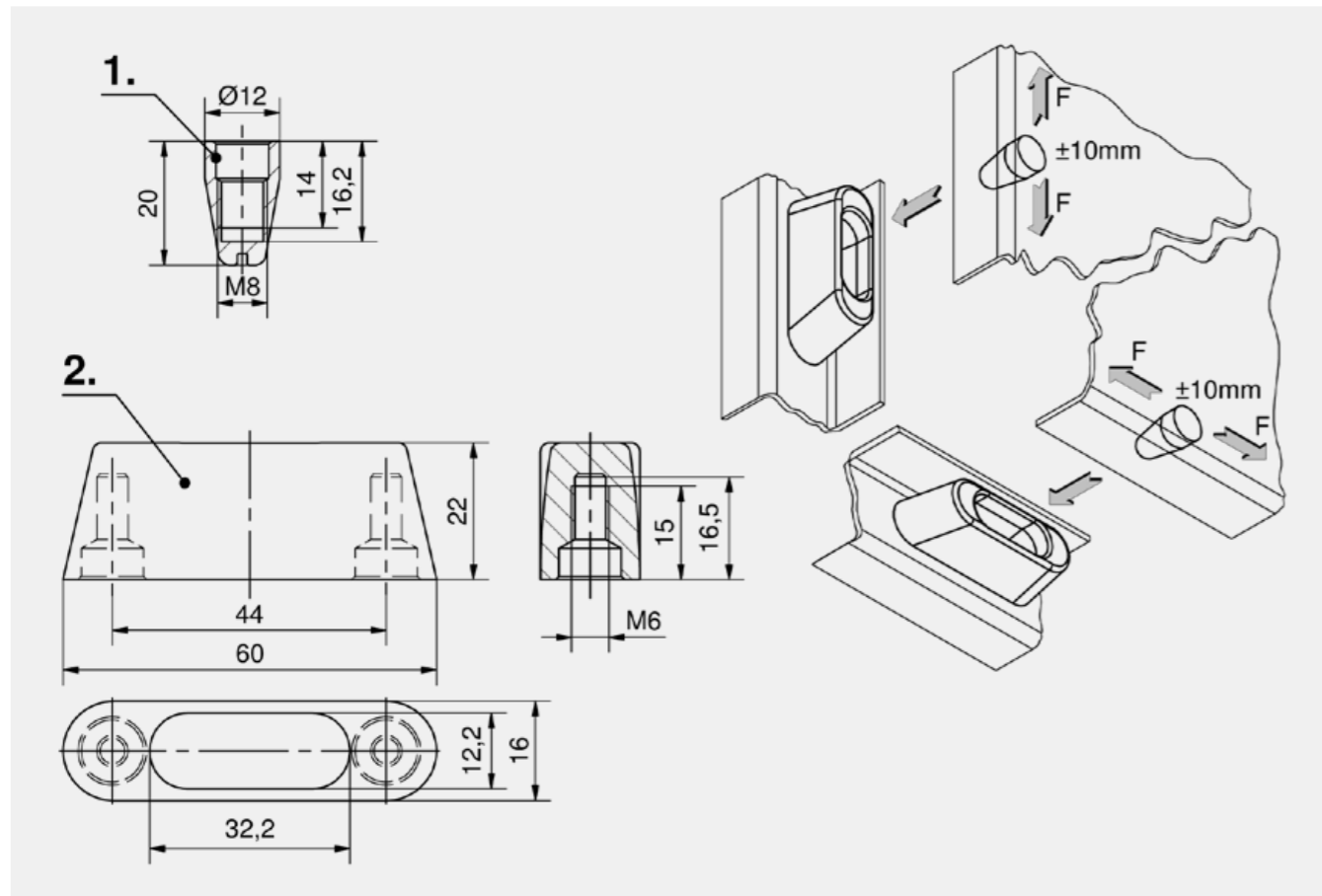


Vorteile

- Selbstklebende Schaltplatasche. Zur Befestigung bei starker Beanspruchung.
- a) mit zwei Befestigungsbohrungen Ø6, auch für Schnellhefter DIN A4 geeignet.
- b) mit zwei Langlöchern 9x6mm.

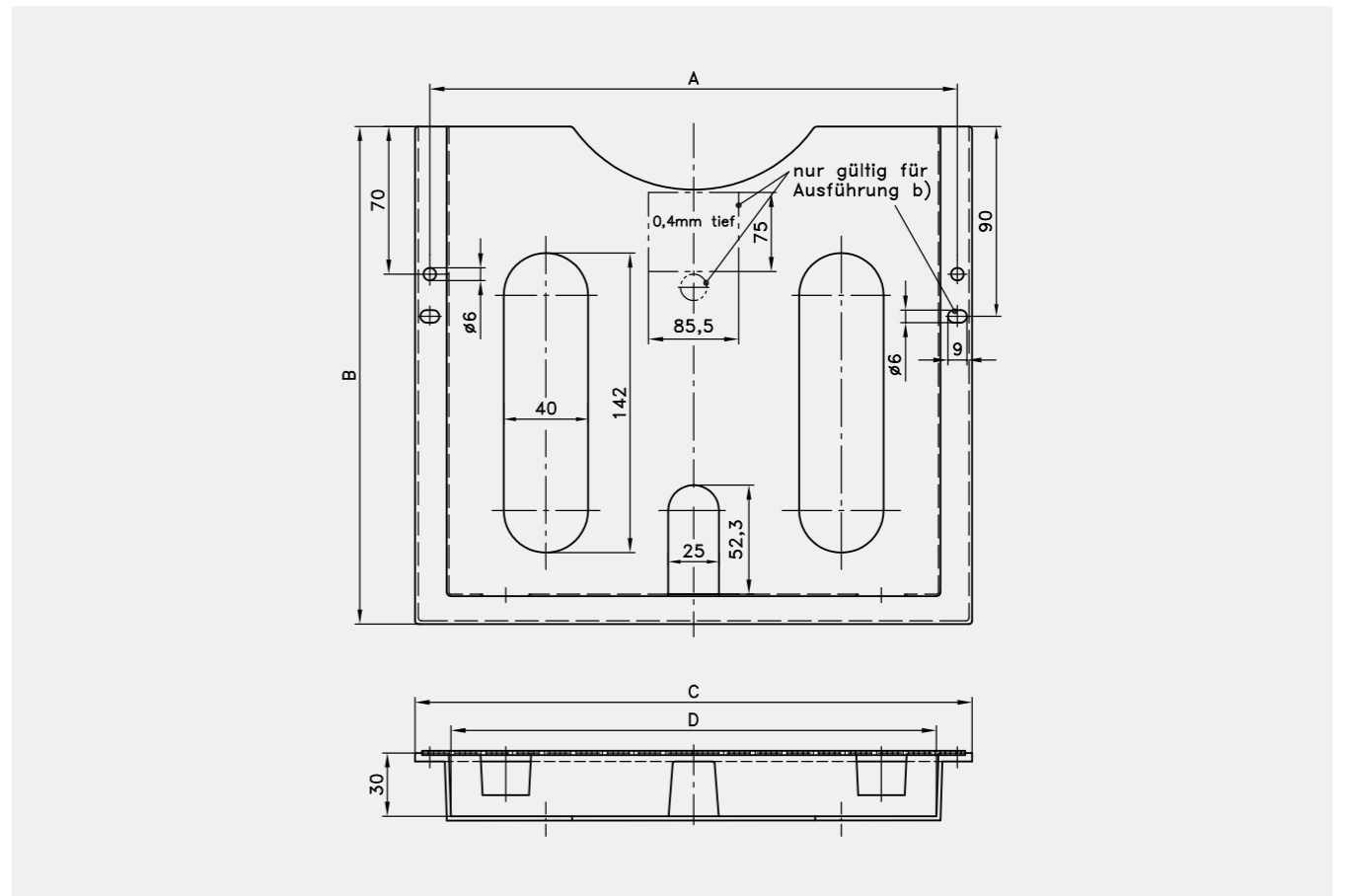
Werkstoffe

- a) und b)
- **Schaltplatasche:** PS, schlagfest



Türfang mit Verriegelungszapfen

| Produktnummer | Material | Rüttelfest | Montageart |
|-------------------|-----------|------------|--------------|
| 241-9201.00-00000 | Edelstahl | Ja | anschraubbar |



Schaltplatasche

| | Produktnummer | A | B | C | D | Bohr-/Langlöcher | Oberfläche | Montageart |
|----|-------------------|--------|--------|--------|--------|------------------|-----------------|----------------------------|
| a) | 231-9001.00-00000 | 250 mm | 236 mm | 264 mm | 230 mm | Ø6 | grau RAL 7035 | selbstklebend/anschraubbar |
| b) | 231-9004.00-00000 | 320 mm | 248 mm | 336 mm | 298 mm | 9x6 | grau RAL 7035 | selbstklebend/anschraubbar |
| b) | 231-9005.00-00000 | 320 mm | 248 mm | 336 mm | 298 mm | 9x6 | orange RAL 2000 | selbstklebend/anschraubbar |

IP 65
RoHS WEEE

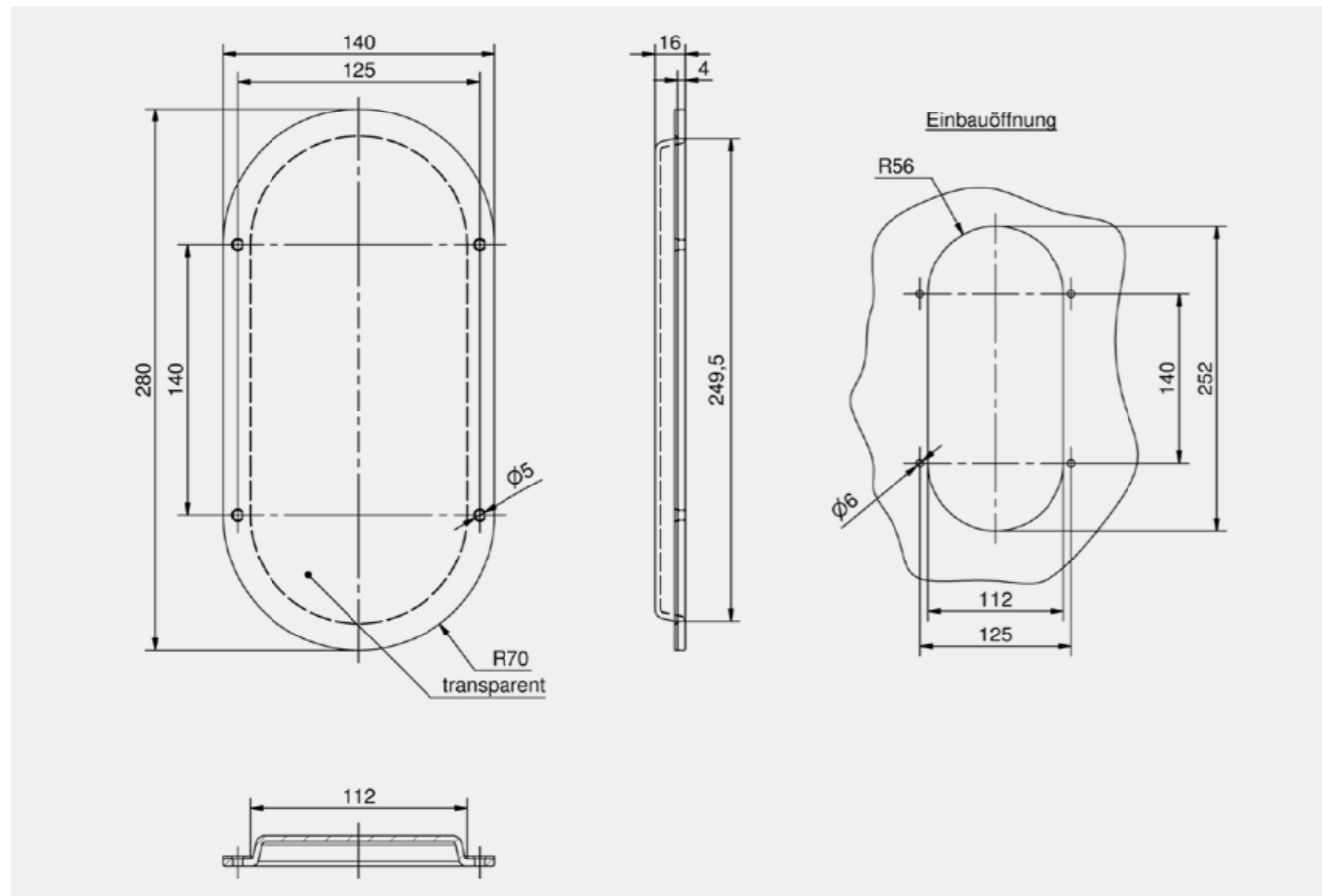


Vorteile

- Selbstklebende Dichtung.
- 4 Bohrungen für Flachkopfschrauben M5.

Werkstoffe

- **Sichtfenster:** Polycarbonat PC
- **Dichtung selbstklebend:** EPDM Zellgummi



Sichtfenster

| Produktnummer | Form | Breite | Höhe | Einbauöffnung | Befestigungsart |
|-------------------|------|--------|------|---------------|------------------------------|
| 251-9101.00-00000 | Oval | 140 | 280 | 112 x 252 | selbstklebend / anschraubbar |



IP 65

RoHS WEEE

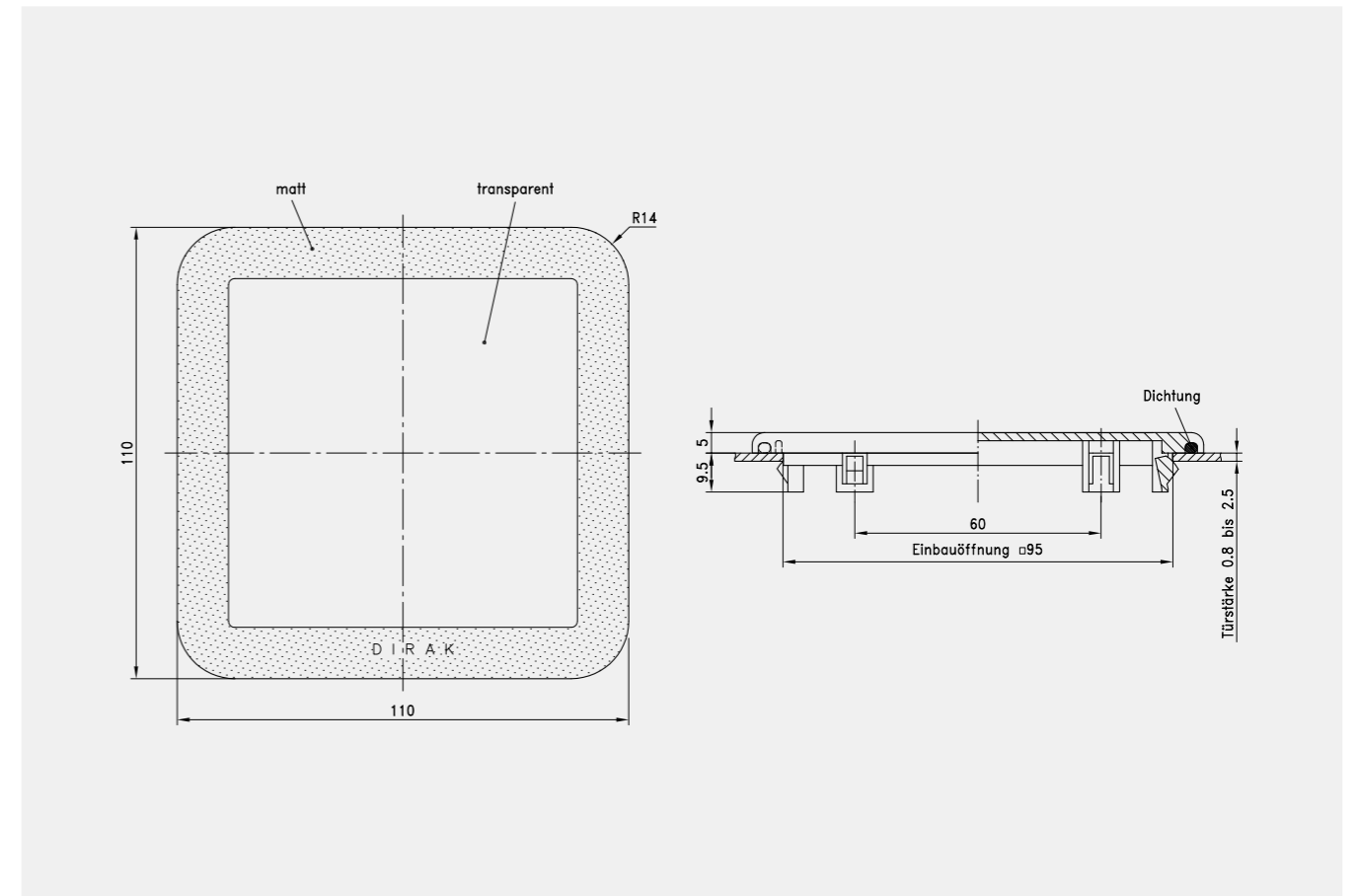
einklipsbar

Vorteile

- Einklipsbares Sichtfenster für Türstärken von 0,8 bis 2,5mm.
- Variante mit Dichtung ist IP65 nach DIN EN 60529.

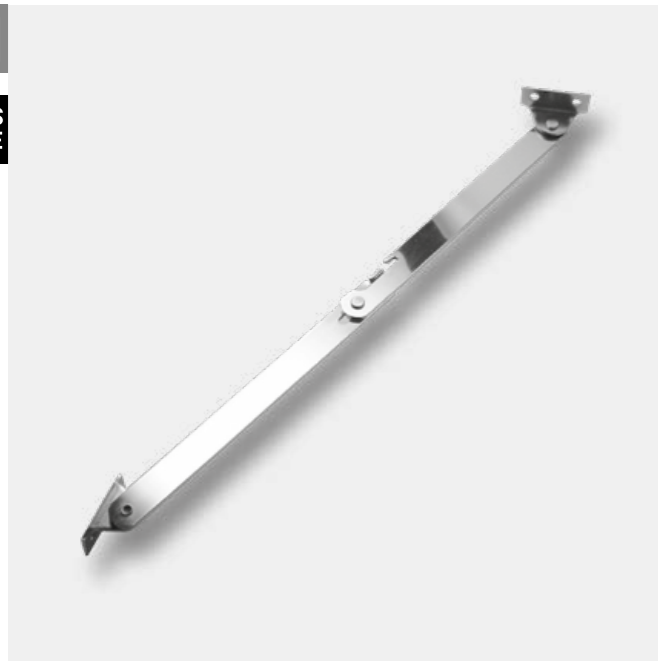
Werkstoffe

- **Sichtfenster:** Polycarbonat PC
- **Dichtung:** NBR



Sichtfenster

| Produktnummer | Form | Ausführung | Türstärke | Breite | Höhe | Einbauöffnung | Befestigungsart |
|-------------------|-------------|---------------|--------------|--------|------|---------------|-----------------|
| 251-0102.00-00000 | Quadratisch | ohne Dichtung | 0,8 - 2,5 mm | 110 | 110 | □ 95 | einklipsbar |
| 251-9102.00-00000 | Quadratisch | mit Dichtung | 0,8 - 2,5 mm | 110 | 110 | □ 95 | einklipsbar |



Stahl, vernickelt

Vorteile

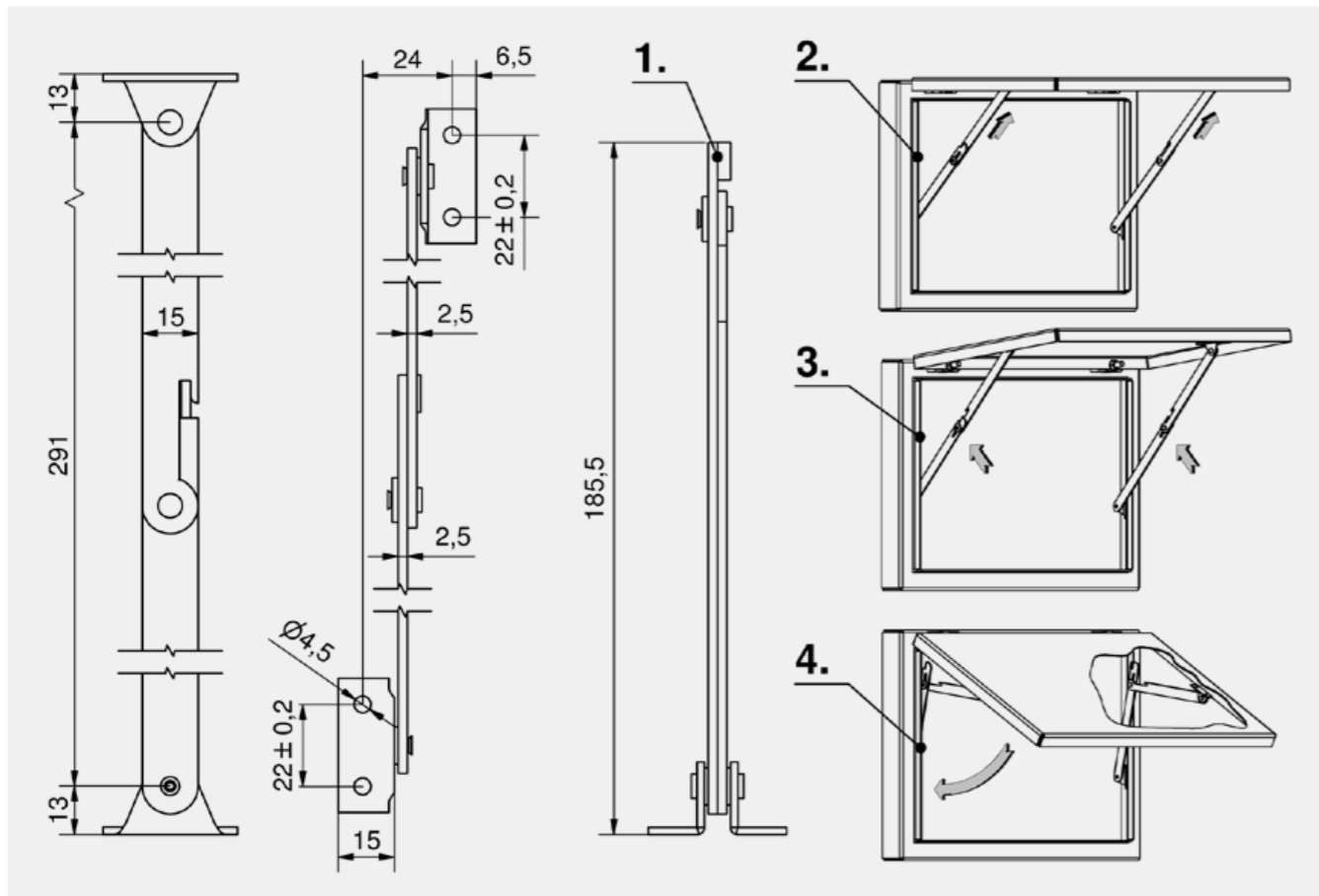
- Klappenaufsteller anschraub- oder anschweißbar.

Werkstoffe

- Klappenaufsteller: Stahl, vernickelt

Anmerkungen

1. Rastdorn
2. zum Schließen nach oben drücken
3. Aufsteller eindrücken
4. Klappe schließen



Klappenaufsteller

| Produktnummer | Ausführung |
|-------------------|------------|
| 230-9101.00-00000 | rechts |
| 230-9102.00-00000 | links |

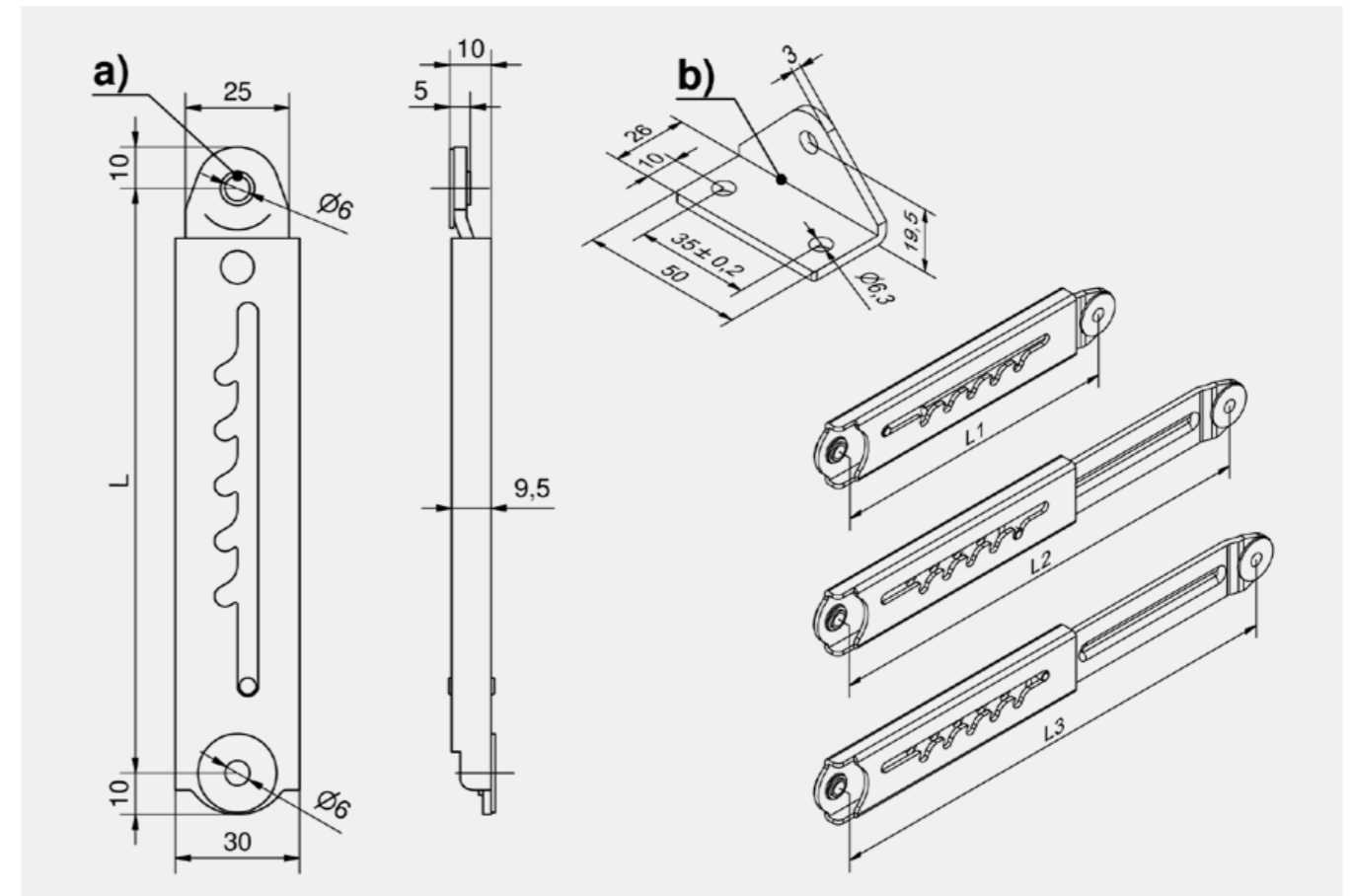


Vorteile

- Teleskop-Deckelstütze mit automatischer Mehrfachsperrung und Entriegelung in der Endstellung für Pulte und Klappen.
- Rechts / links einsetzbar.
- Nur im vollständig ausgefahrenen Zustand lässt sich die Teleskop-Deckelstütze wieder einfahren.
- 2 Distanzscheiben für M6 Schrauben gehören zum Lieferumfang.

Werkstoffe

- Teleskop-Deckelstütze: Stahl, verzinkt
- Befestigungswinkel: Stahl, verzinkt



Teleskop-Deckelstütze

| | Produktnummer | Länge L1 eingefahren | 1. Raste | 2. Raste | 3. Raste | 4. Raste | 5. Raste | 6. Raste | 7. Raste | 8. Raste | 9. Raste | 10. Raste | Länge L3 ausgefahren | Anzahl Rastungen |
|----|-------------------|----------------------|----------|----------|----------|----------|----------|----------|----------|----------|----------|-----------|----------------------|------------------|
| a) | 230-9308.00-00000 | 140 ± 2 | 164 mm | 177 mm | 189,5 mm | 202 mm | 214,5 mm | | | | | | 230 ± 2 | 5 |
| a) | 230-9309.00-00000 | 214 ± 2 | 234,5 mm | 248 mm | 261 mm | 274,5 mm | 288 mm | 301 mm | 314,5 mm | 327 mm | 340,5 mm | 354 mm | 374 ± 2 | 10 |

| Zubehöre | |
|----------|---|
| + | b) 230-9401.00-00000 Befestigungswinkel |



Vorteile

- Teleskop-Deckelstütze für Klappen und Pulte.
- Automatische Sperr- und Entriegelungseinrichtung durch Kulissenführung.
- Kulissen einzeln genietet und Sperrhebel aus Edelstahl.
- Stabile Ausführung.
- Rechts/ links einsetzbar.

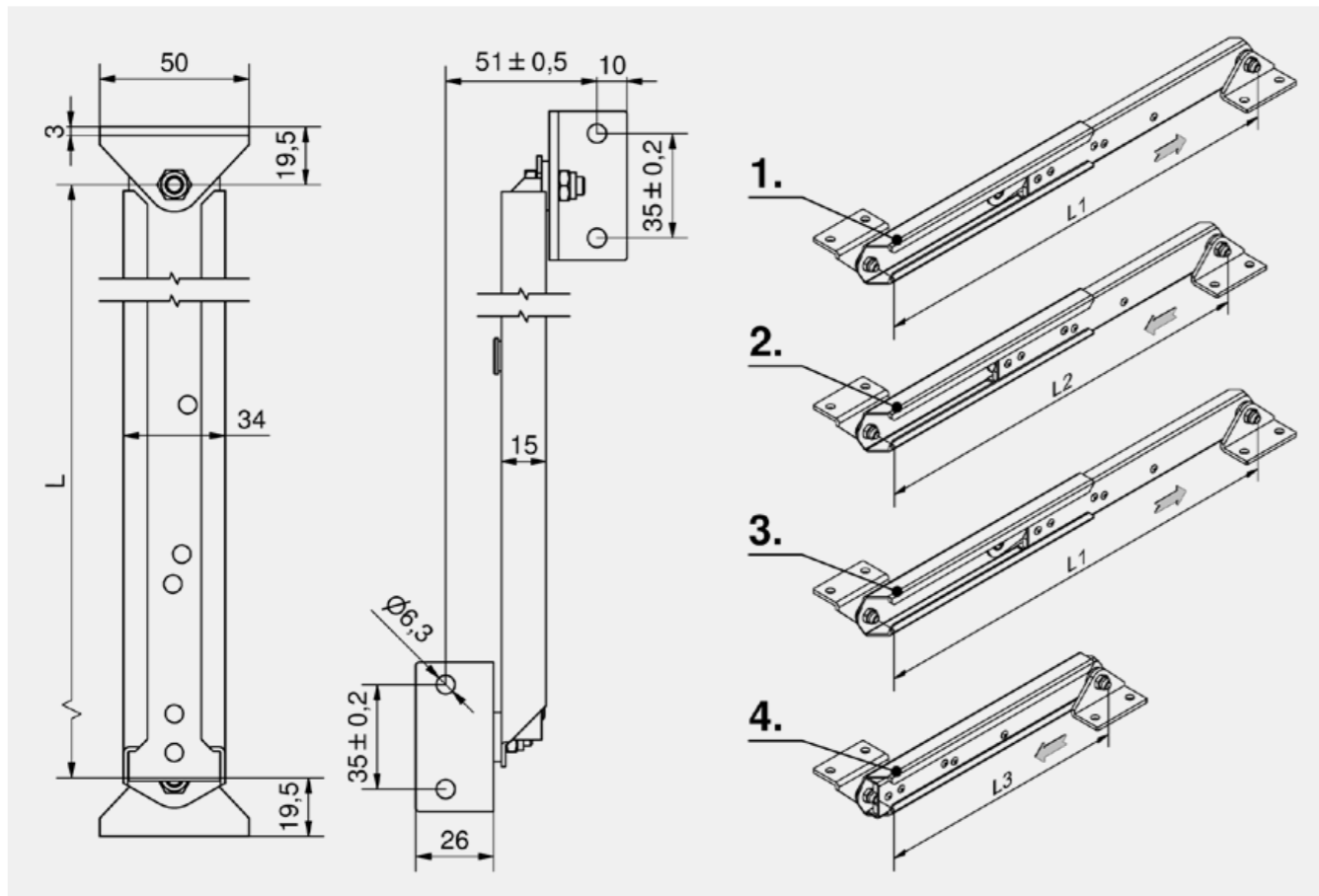
Werkstoffe

- **Innen- und Außenschienen, Befestigungswinkel und Kulissen:** Stahl verzinkt
- **Sperrhebel:** Edelstahl gegossen

Anmerkungen

1. Durch vollständiges Ausfahren der Teleskop-Deckelstütze richtet sich der Sperrhebel aus.
2. Nach Einschieben von ca. 3cm, rastet die Teleskop-Deckelstütze sicher ein.
3. Durch erneutes Ausfahren fällt der Sperrhebel in einen Freilauf.
4. Die Teleskop-Deckelstütze kann zusammengeschoben werden.

Einbaumaße und Anwendungsbeispiel siehe www.dirak.com



Teleskop-Deckelstütze

| Produktnummer | Ausführung | Länge L1 ausgefahren | Länge L2 ausgefahren, eingerastet | Länge L3 eingefahren |
|-------------------|--------------|----------------------|-----------------------------------|----------------------|
| 230-9001.00-00000 | rechts/links | 335±2 | 365±2 | 215±2 |
| 230-9002.00-00000 | rechts/links | 725±2 | 695±2 | 395±2 |



Teleskop-Deckelstütze



Stahl verzinkt

Vorteile

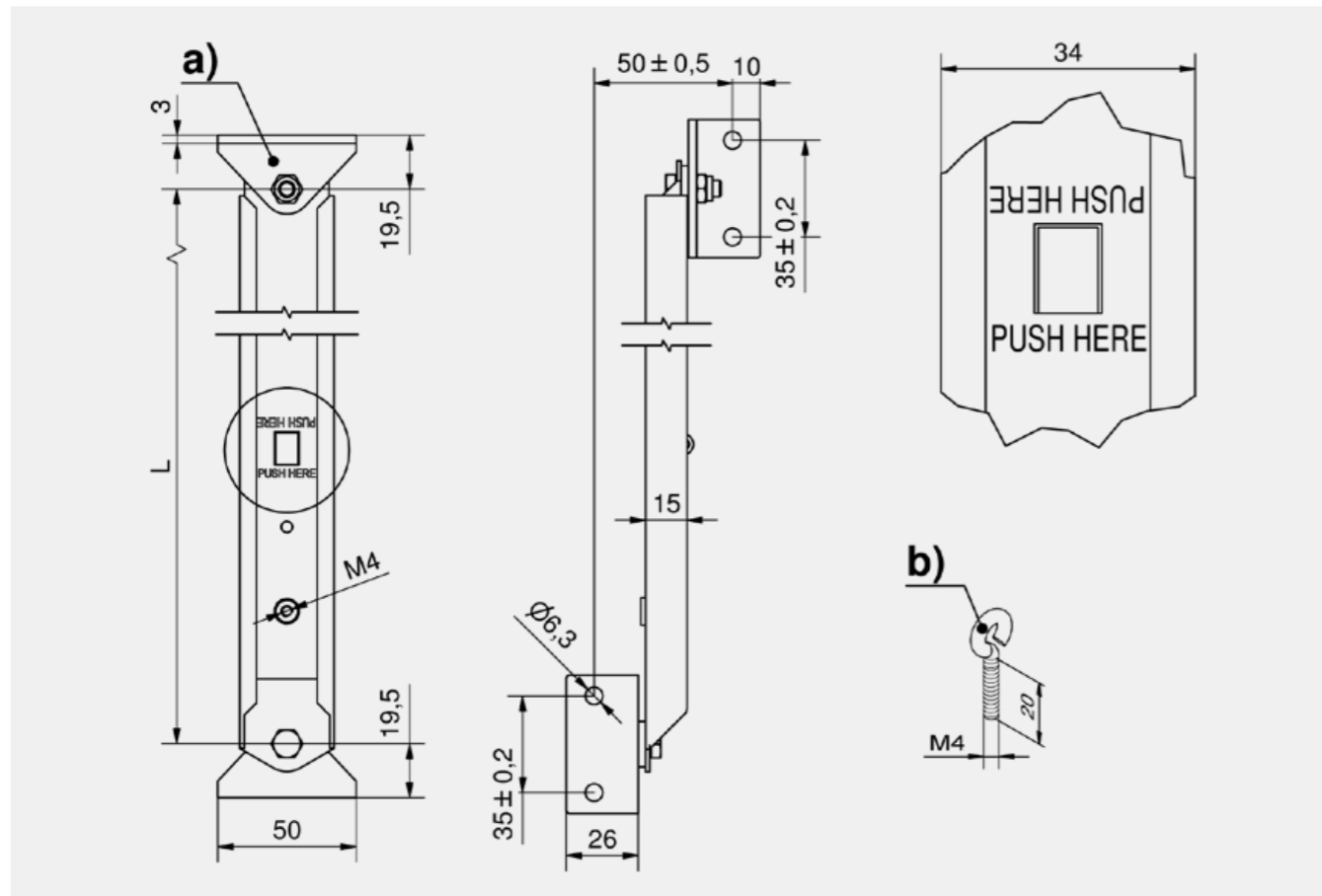
- Rechts / links einsetzbar.
- Einrastend.
- Der Öffnungswinkel wird durch die Maße X und Y bestimmt.
- Bei Verwendung von 2 Teleskop-Deckelstützen können Ringschrauben (b) an die Innenseite jeder Verriegelung geschraubt und mit einem Zugseil verbunden werden, um beide Teleskop-Deckelstützen gleichzeitig zu entriegeln.

Werkstoffe

- **Teleskop-Deckelstütze:** Stahl, verzinkt
- **Druckfeder:** Edelstahl

Anmerkungen

Einbaumaße und Anwendungsbeispiel siehe www.dirak.com



Teleskop-Deckelstütze

| | Produktnummer | Länge L eingefahren | Länge L ausgefahren |
|----|-------------------|---------------------|---------------------|
| a) | 230-9305.00-00000 | 370±2 | 710±2 |
| a) | 230-9306.00-00000 | 215±2 | 355±2 |

| Zubehöre | |
|----------|-----------------------------------|
| + | b) 860-0048.07-00420 Ringschraube |



Vorteile

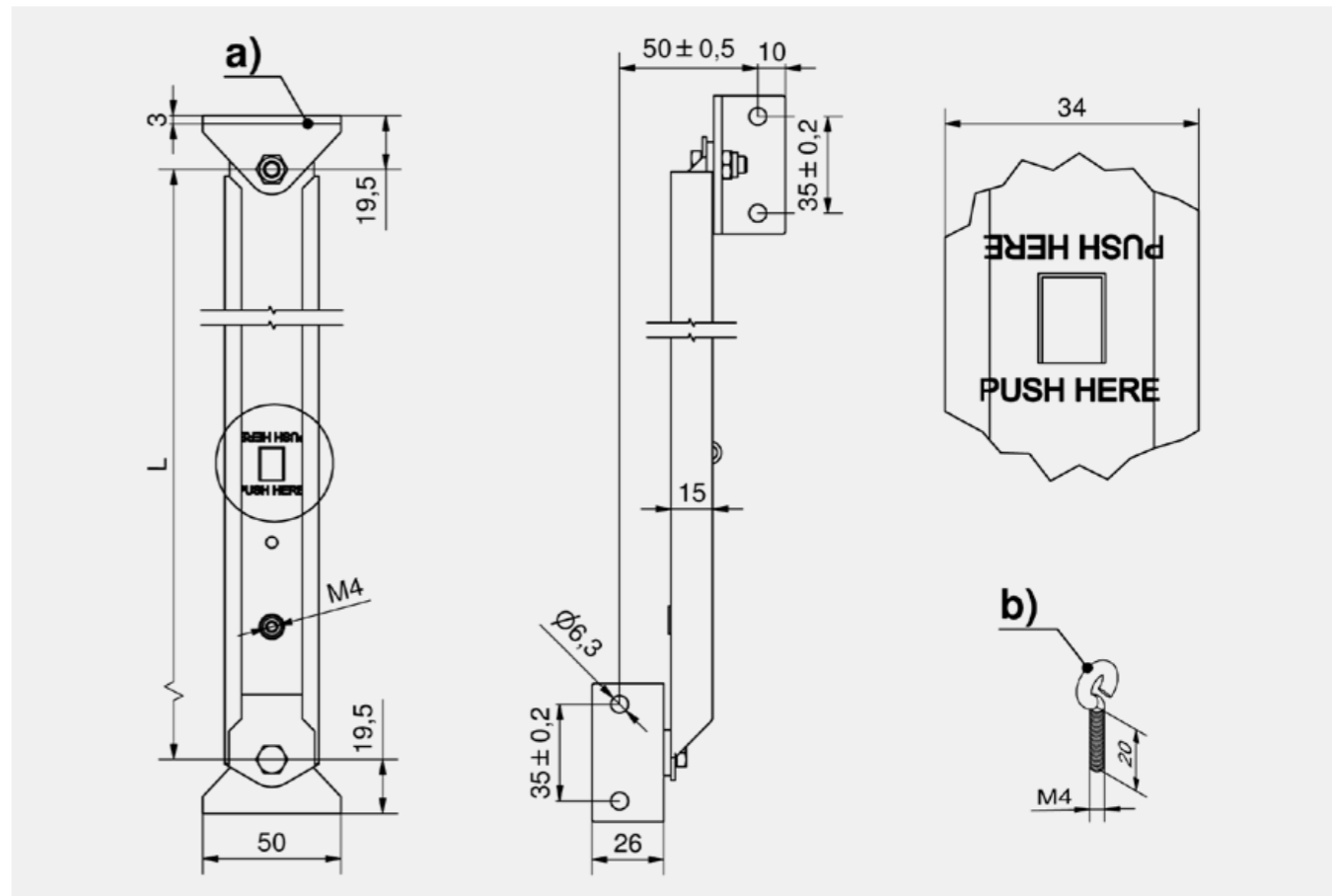
- Für Türen und Deckel.
- Rechts oder links einsetzbar.
- Bei großen Deckeln oder Türen besteht die Möglichkeit, die beiden Druckknöpfe durch den Einsatz von zwei Ringschrauben mit einem Zugseil zu verbinden und hierdurch zu entriegeln.
- Der Öffnungswinkel wird durch die Maße X und Y bestimmt.
- Andere Längen L auf Anfrage.

Werkstoffe

- **Außenteil, Innenteil, Befestigungswinkel, Rasthebel, Rastdorn, Druckfeder, Schrauben und Scheibe:** Edelstahl 1.4301
- **Ringschraube:** Stahl, verzinkt

Anmerkungen

Einbaumaße und Anwendungsbeispiel siehe www.dirak.com



Teleskop-Deckelstütze

| | Produktnummer | Länge L eingefahren | Länge L ausgefahren |
|----|-------------------|---------------------|---------------------|
| a) | 230-9501.00-00000 | 370±2 | 710±2 |
| a) | 230-9502.00-00000 | 215±2 | 355±2 |

| Zubehöre | |
|----------|-----------------------------------|
| + | b) 860-0048.07-00420 Ringschraube |



Stahl, verzinkt

Vorteile

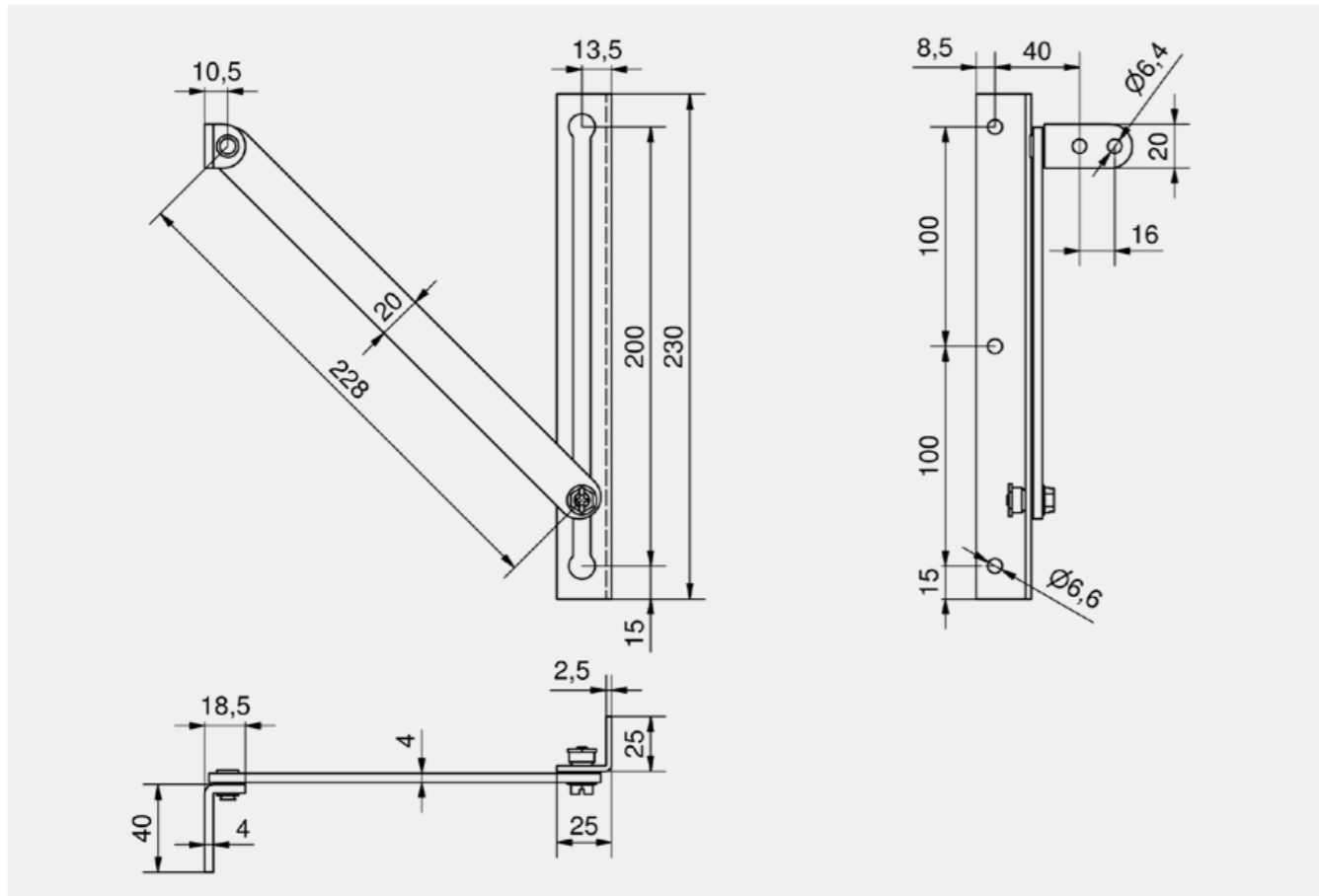
- Türfeststeller mit selbsttätiger Arretierung.
- Rechts oder links einsetzbar.
- Detaillierte Maße siehe Zeichnung.

Werkstoffe

■ **Türfeststeller:** Stahl, verzinkt

Anmerkungen

Einbaumaße und Anwendungsbeispiel siehe www.dirak.com



Türfeststeller

| Produktnummer | Ausführung | selbsttätige Arretierung |
|-------------------|--------------|--------------------------|
| 221-9001.00-00000 | rechts/links | Ja |



Vorteile

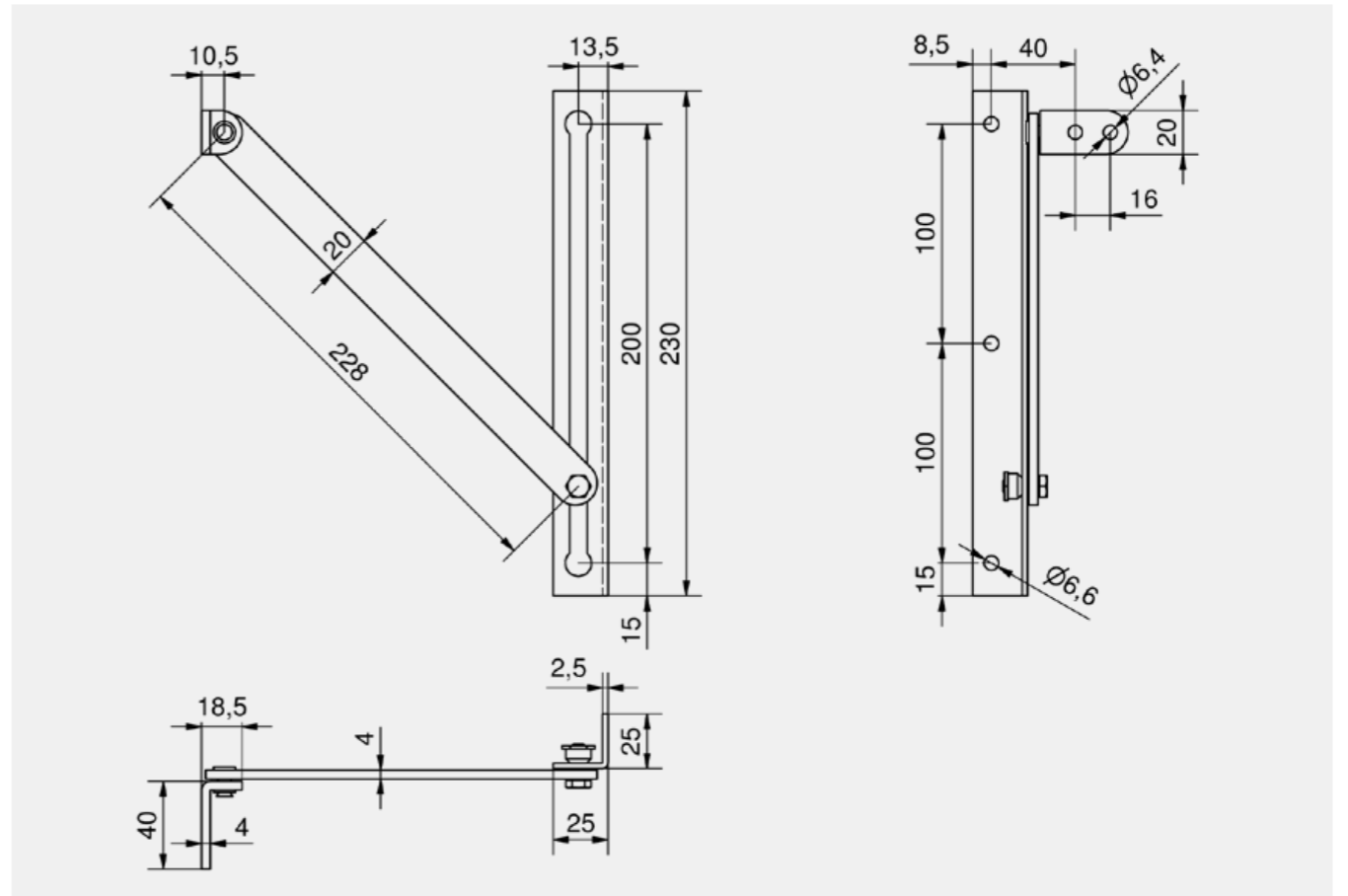
- Türfeststeller mit selbsttätiger Arretierung.
- Rechts oder links einsetzbar.
- Detaillierte Maße siehe Zeichnung

Werkstoffe

■ **Türfeststeller:** Edelstahl 1.4301

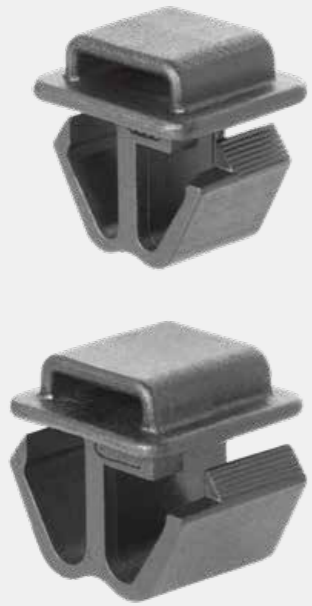
Anmerkungen

Einbaumaße und Anwendungsbeispiel siehe www.dirak.com



Türfeststeller

| Produktnummer | Ausführung | selbsttätige Arretierung |
|-------------------|----------------|--------------------------|
| 221-9101.00-00000 | rechts / links | Ja |



Vorteile

- Einfache Montage durch Einklipsen von Hand in eine Einbaueöffnung □9,5 oder □12,7.
- Werkzeuglose Montage.
- Vierkantansatz 9,2 und 12,5 des Kabelhalters verhindert ein Verdrehen in der Einbaueöffnung.
- Leichtes Einführen der Kabelbinder durch die Schlaufen.
- Sicheres Halten im Blech, gewährleistet dauerhafte Befestigung der Kabel mittels Kabelbinder.

Werkstoffe

■ **Kabelbandhalter:** PA, schwarz

Anmerkungen

1. = Kabelbinder

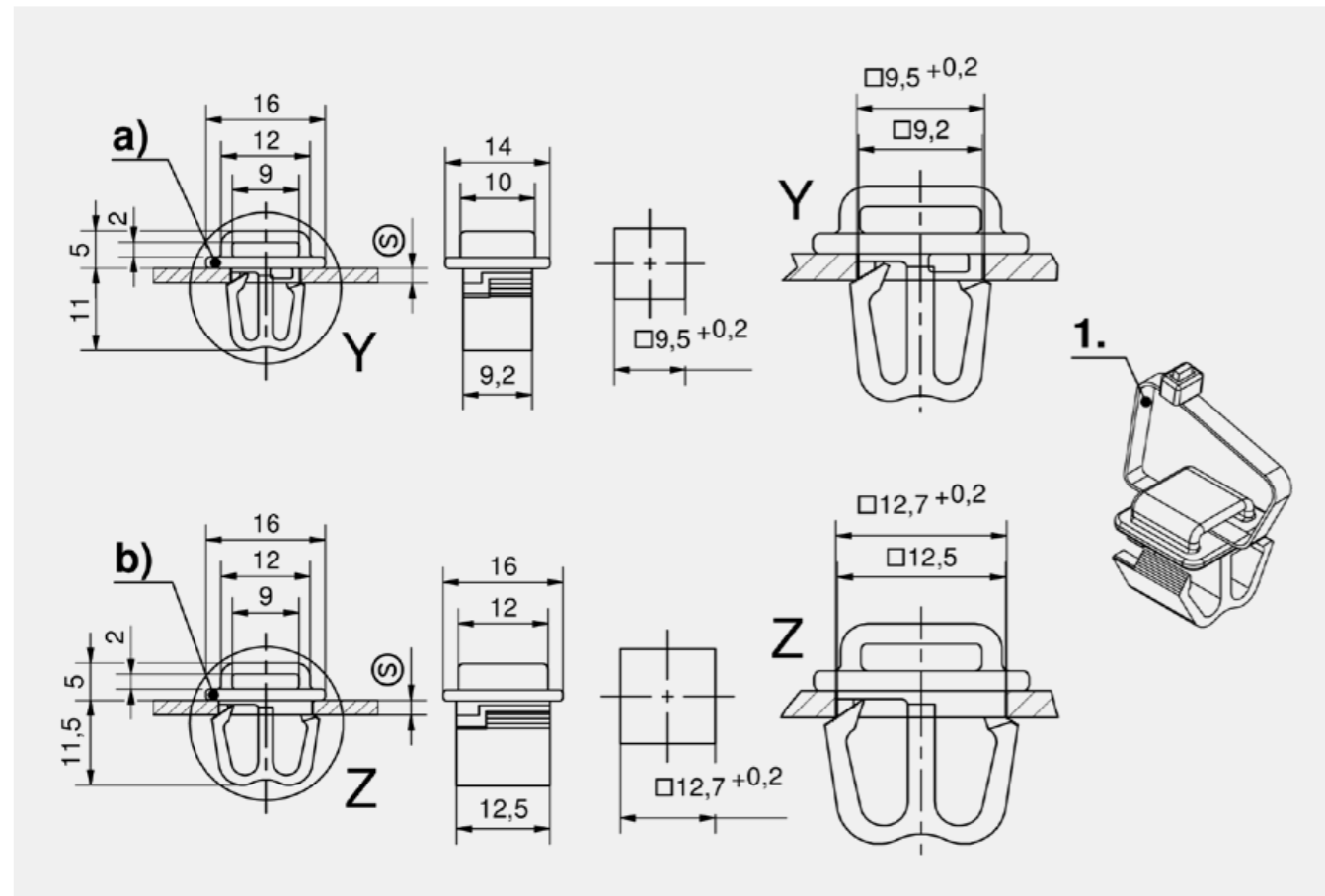


Vorteile

- Kabelbandhalter für einfache Montage durch Aufschieben von Hand auf einen Schweißbolzen M6.
- Leichtes Einführen der Kabelbinder in die obere Einführöffnung.
- Werkzeuglose Montage.
- Sicheres Halten in jeder Position auf dem Schweißbolzen.
- Durch Linksdrehen auf dem Schweißbolzen ist der Kabelbandhalter wieder lösbar.

Werkstoffe

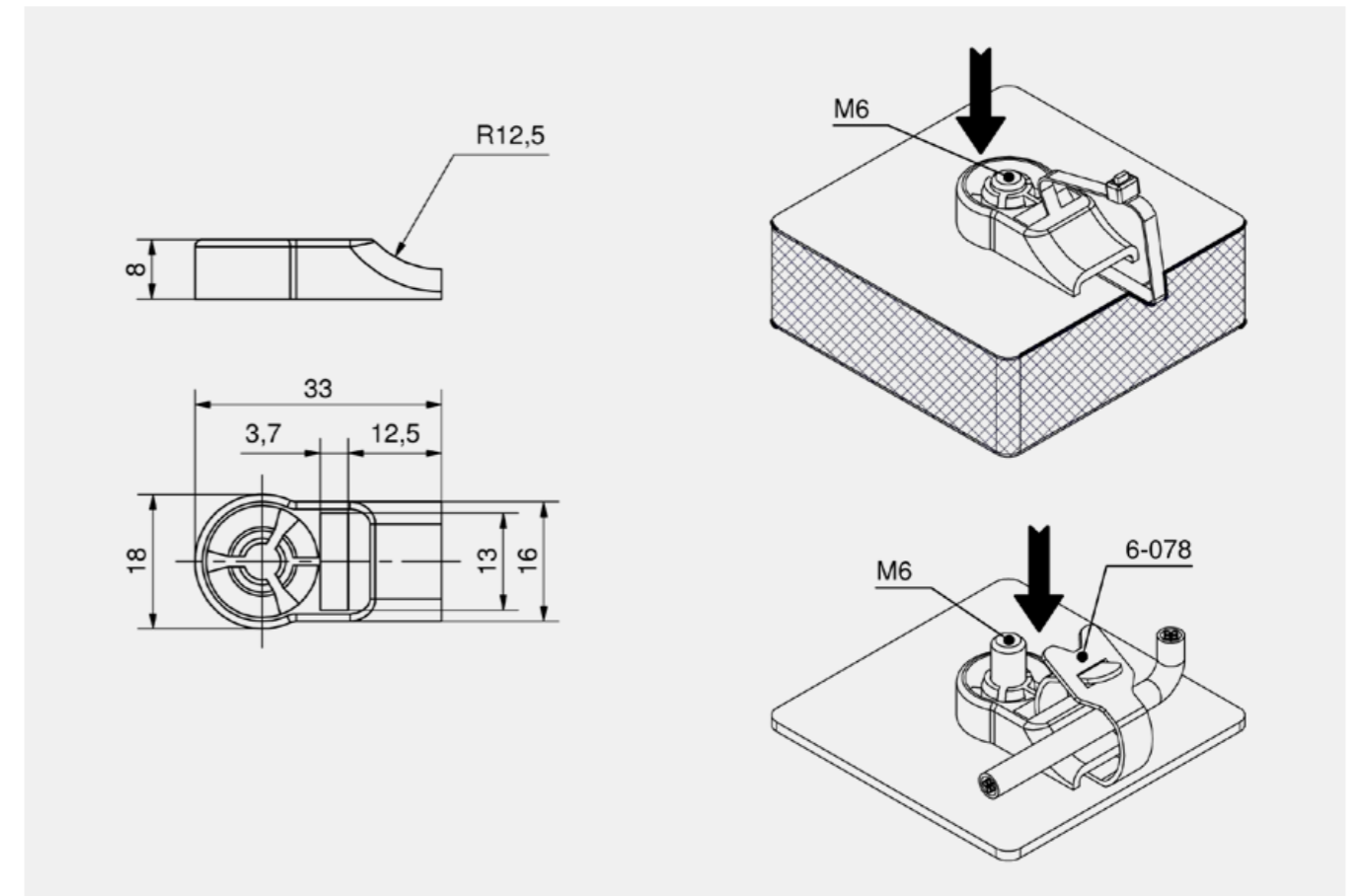
■ **Kabelbandhalter:** PA, schwarz



Kabelbandhalter

| | Produktnummer | Einbaueöffnung | Klemmbereich | Montageart | VE |
|----|-------------------|----------------|--------------|-------------|-----------|
| a) | 214-0107.51-00000 | □9,5 | 1,5 - 2 mm | werkzeuglos | 250 Stck. |
| b) | 214-0107.51-10000 | □12,7 | 1,5 - 2 mm | werkzeuglos | 250 Stck. |

| Zubehöre | |
|----------|-------------------------|
| + | 6-078 Klett-Kabelbinder |



Kabelbandhalter

| Produktnummer | Montageart | VE |
|-------------------|-------------|-----------|
| 214-0111.51-00000 | werkzeuglos | 250 Stck. |

| Zubehöre | |
|----------|-------------------------|
| + | 6-078 Klett-Kabelbinder |

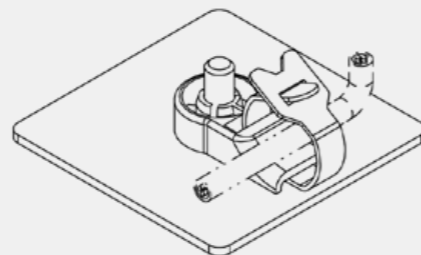
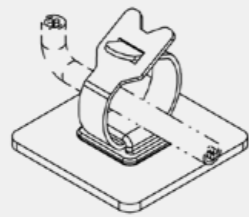
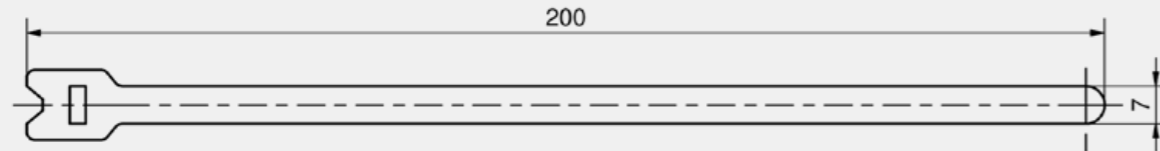


Vorteile

- Der Klett-Kabelbinder lässt sich mühelos in die Öffnungen der Kabelbandhalter 6-068 und 6-070 einführen.
- Kabel, Leitungen und Schläuche lassen sich einfach, flexibel und ohne Werkzeug umschließen und fixieren.
- Es ist häufig wieder zu verwenden.
- Schützt empfindliche Materialien vor Beschädigungen.
- Das Material ist weich und flexibel.

Werkstoffe

- Klett-Kabelbinder:** PP und Velours schwarz
- Schäl- und Peelkraft:** 0,4 Ncm
- Scherkraft:** 7,0 Ncm
- Reißfestigkeit:** 120 Ncm
- Schmelzpunkt:** 150°C



Klett-Kabelbinder

| Produktnummer | Ausführung | VE |
|-------------------|-------------|----------|
| 214-0112.00-00050 | Länge 200mm | 50 Stck. |

| Zubehöre | |
|----------|--|
| + | 6-070 Kabelbandhalter □ 9.5 und □ 12.7 |
| | 6-068 Kabelbandhalter |



Vorteile

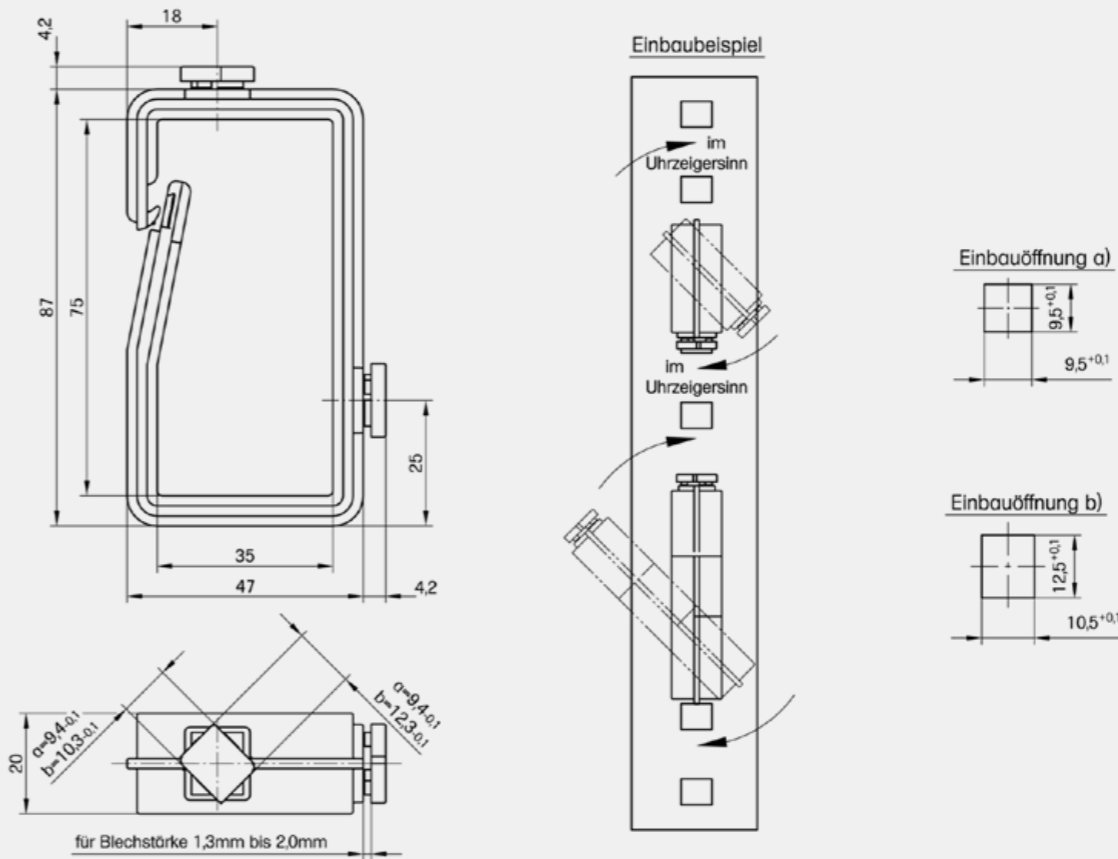
- Kabelfang zum Anhängen in einer Profilschiene.
- Erleichtert die Handhabung der horizontalen bzw. vertikalen Strom- und Netzkabel.
- Werkzeuglose Montage.
- Einfache Befestigung in einem geeigneten Vierkantloch durch 45° Drehung.
- Das Verhaken der Bügelteile im Bereich der Öffnung, bei gefülltem Kabelhalter.
- Für Blechstärke 1,3mm bis 2,0mm.

Werkstoffe

- Kabelfang:** PA, schwarz

Anmerkungen

Montage: Die Kabelführung wird auf ca. 45° in die Einbauöffnung gesteckt und durch Drehen um weitere 45° festgedreht. Durch eine besondere Form klemmt die Kabelführung am Enddrehpunkt fest in der Einbauöffnung.



Kabelfang

| | Produktnummer | Einbauöffnung | Montageart |
|----|-------------------|---------------|-------------|
| a) | 214-0106.50-00013 | □ 9,5 | werkzeuglos |
| b) | 214-0105.50-00013 | 12,5x10,5 | werkzeuglos |



Vorteile

- Kabelhalter zum Aufklipsen auf eine Profilschiene oder in ein entsprechendes ausgestanztes Loch von □ 9,5 mit einem zusätzlichen DST Befestiger.
- Werkzeuglose Montage.
- Kein Verdrehen des Kabelhalters möglich.
- Kann von vorne geöffnet bzw. verschlossen werden um das Einlegen bzw. Herausnehmen der Kabel zu erleichtern.
- Einsatz horizontal / vertikal.
- Das Maß (S) bedeutet immer die Stärke der Bleche zusammen.

Werkstoffe

■ **Kabelhalter:** PA, schwarz

Anmerkungen

- b) = Befestiger
 1. = offen
 2. = geschlossen



Vorteile

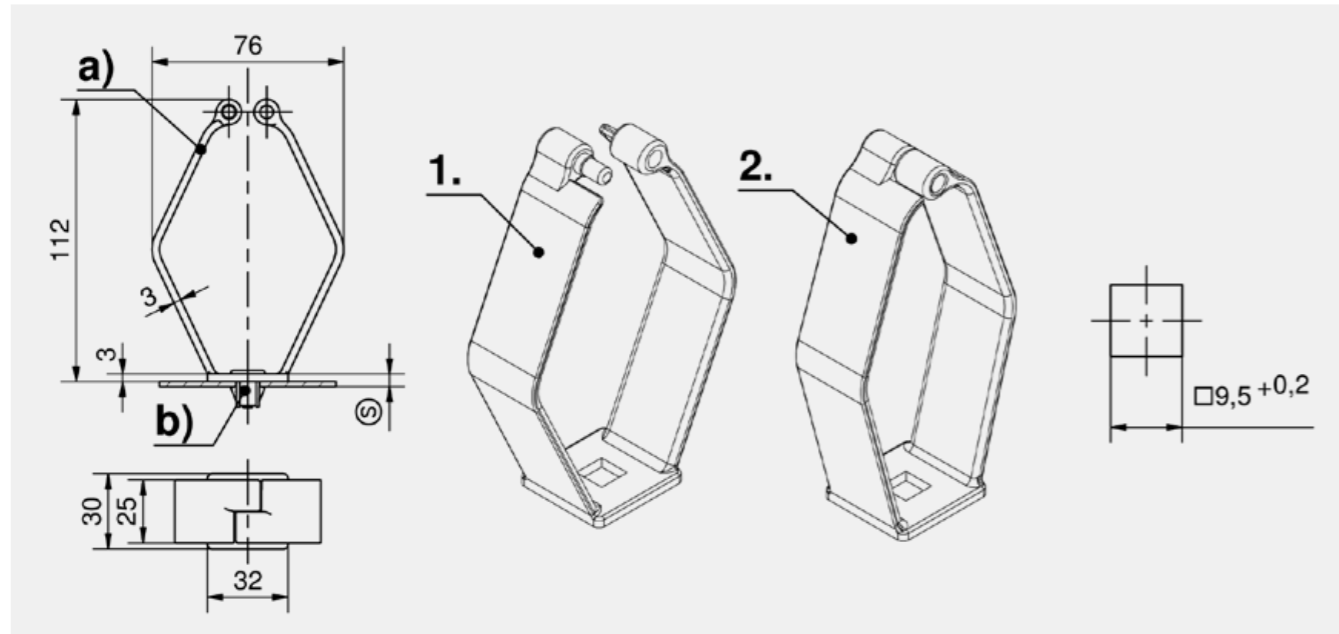
- Kabelhalter zum Einklipsen in eine Profilschiene oder in ein entsprechendes ausgestanztes Loch von □ 12,7.
- Werkzeuglose Montage.
- Vierkantansatz 12,5 des Kabelhalters verhindert ein Verdrehen in der Einbauöffnung.
- Kann von vorne geöffnet bzw. verschlossen werden um das Einlegen bzw. Herausnehmen der Kabel zu erleichtern.
- Einsatz horizontal / vertikal.

Werkstoffe

■ **Kabelhalter:** PA, schwarz

Anmerkungen

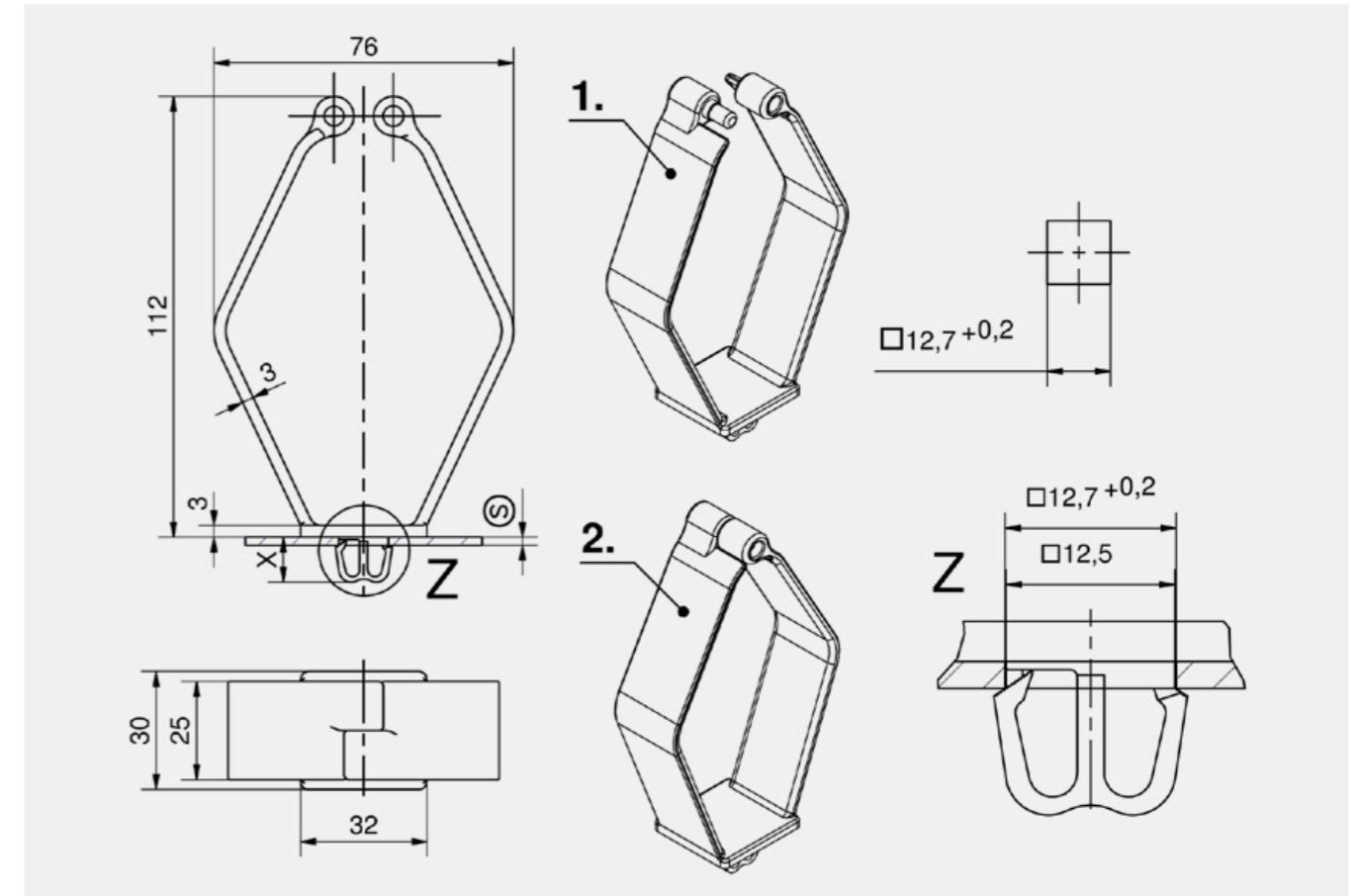
1. = offen
 2. = geschlossen



Kabelhalter

| | Produktnummer | Ausführung | Einbauöffnung | Montageart | VE |
|----|-------------------|-------------------------|---------------|-------------|-----------|
| a) | 214-0108.51-00000 | max. Klemmbereich 6,4mm | □ 9,5 | werkzeuglos | 100 Stck. |

| Zubehöre | |
|-------------------------|--|
| b) | 1-041.05DST DST Befestiger □ 9.5 mit Blattfeder |
| b) | 1-041.04DST DST Befestiger □ 9.5 ohne Blattfeder |
| 6-065 Radiuseinsatz R30 | |



Kabelhalter

| Produktnummer | Einbauöffnung | Montageart | Klemmbereich | Maß X | VE |
|-------------------|---------------|-------------|--------------|---------|-----------|
| 214-0108.51-20000 | □ 12,7 | werkzeuglos | 1,5 - 2 mm | 11,4 mm | 100 Stck. |

| Zubehöre | |
|-------------------------|--|
| 6-065 Radiuseinsatz R30 | |

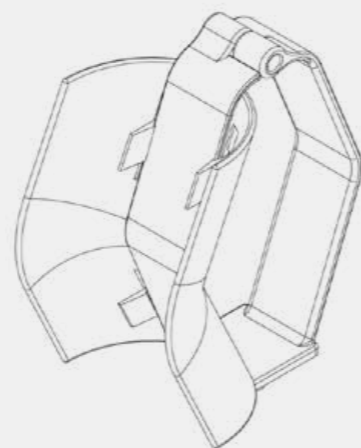
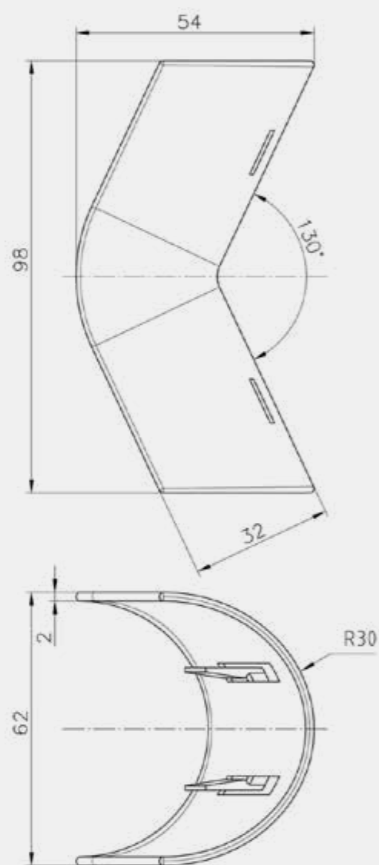


Vorteile

- Radiuseinsatz zum Einklippen auf Kabelhalter 6-061 und 6-062.
- Werkzeuglose Montage.
- Erleichtert die Handhabung beim Einziehen der horizontalen Strom-, Netzwerk- und Glasfaserkabel.
- Lenkt die Kabel um die kantigen Ecken der Kabelhalter und erleichtert somit das Einziehen von Kabeln.
- Schützt Kabel vor Verletzungen und Knicken während des Einziehens.

Werkstoffe

- **Radiuseinsatz:** PA, schwarz



Radiuseinsatz für Kabelhalter

| Produktnummer | Montageart | VE |
|-------------------|-------------|-----------|
| 214-0110.51-00000 | werkzeuglos | 100 Stck. |

| Zubehöre | |
|----------|--------------------------|
| + | 6-062 Kabelhalter □ 9,5 |
| + | 6-061 Kabelhalter □ 12,7 |



Universal-Bahnschlüssel-Edelstahl

Finden Sie auf Seite 757