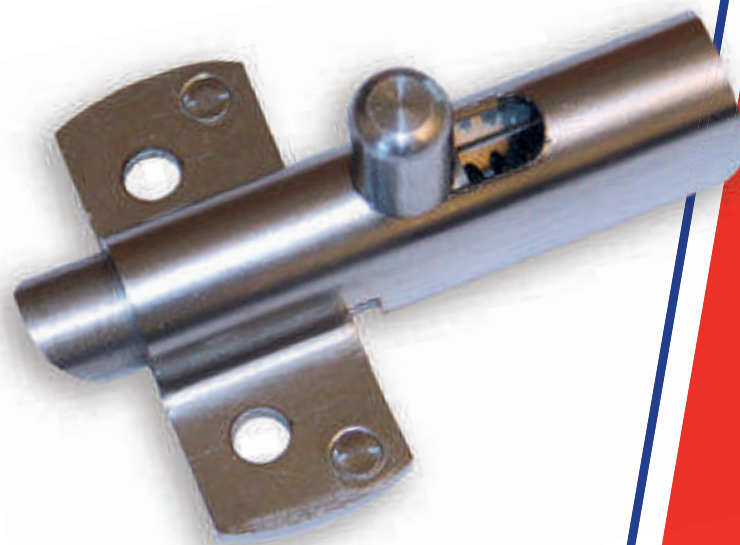





VERSCHLÜSSE





SCHNAPPVERSCHLÜSSE


NEW  Schnappverschluss aus Edelstahl - Riegel nach oben **184**


NEW  Schnappverschluss aus Edelstahl - Riegel nach unten **184**


 Riegel mit Rückstellfeder - Riegel nach oben **185**

 Riegel mit Rückstellfeder - Riegel nach unten **185**


 Schließblech für Riegel A = 35, 50 oder 70 mm **186**

 Riegel mit Rückstellfeder - Bolzen unterschiedlich montierbar **186**


NEW  Schnappverschlüsse **187**

NEW  Schnappverschluss abschliessbar **187**


 Klappgriffe 68.5 x 84 mm **188**


 Hakenzungen **188**

RIEGEL MIT RÜCKSTELLFEDER

NEW  Riegel mit Rückstellfeder **189**


 Rundriegel mit Rückstellfeder **189**

 Fitschen für unsichtbaren Anschlag mit Feder A **190**

 Fitschen für unsichtbaren Anschlag mit Feder B **190**


NEW  Aluminiumriegel mit Rückstellfeder **191**


 Riegel mit Arretierung und Rückstellfeder A **191**


NEW  Riegel mit Arretierung und Rückstellfeder B **192**


 Riegel mit Arretierung **192**

KOMPRESSIONS-HEBELVERSCHLÜSSE


 Mini Kompressionsriegel - Anheben / Drehen **193**


 Kompressionsriegel - Anheben/Drehen **194**


 Kompressionsriegel mit Schlüssel **195**

 Flacher Kompressionsriegel **195**


 Vector-Griff - Befestigung mit Schrauben **196**


 Vector-Griff - Befestigung mit Stiftbolzen **196**

NEW  Vector 2 Griff verchromt - Befestigung mit Montagebügel - starre Zunge **197**

NEW  Vector 2 Griff schwarz - Befestigung mit Montagebügel - verstellbare Zunge **197**

DREHSCHLÖSSER


 Clip'n Turn Klemm-Drehriegel mit Schlitz **198**

 Clip'n Turn Klemm-Drehriegel zur manuellen Betätigung **199**

	Drehriegel mit Knebel	200
	Riegel	200
	Einklappbarer Griff	201
	Langes Schloss mit Schlüssel	201
	Schloss Vierkant 4x4	202
	Schloss Vierkant 6x6 Edelstahl	202
	Türschloß mit Feder	203
	Schließblech für Türschloß mit Feder 16-1-4031	203
	Schloss Vierkant 8x8	204
	Kunststoffschloss mit Schließblech	204
	Universalschlüssel für Schloss	205

SCHUBRIEGEL UND SCHLIESSBÄNDER

NEW		Schubriegel aus Aluminium	206
		Schubriegel aus Edelstahl	206
		Schubriegel aus Messing	207
		Schließband aus verchromtem Messing	208


	Bügel für Schließband 72-7-3726	208
--	------------------------------------	-----

MECHANISCHE SCHNÄPPER

		Riegel mit 2 Kugeln A	209
		Riegel mit 2 Kugeln B	209
NEW		Riegel aus polierten Edelstahl mit 2 Kugeln	210
		Riegel aus verchromten Zamak mit 2 Kugeln	210
		Kugel-Riegel	211
		Schnäpper mit Laufrollen (ohne Schließblech)	212
		Schließbleche für Art.-Nr. 16-1-3594	212
		Schnäpper	213
		Schließblech für Art.-Nr. 16-1-3271	213
		Riegel mit Druckentriegelung aus Stahl	214
		Riegel mit Druckentriegelung mit Gegenplatte aus Stahl	214
NEW		Kleiner Druckschnäpper zu clipsen	215
NEW		Gegenplatte für Metallanwendungen	215
NEW		Gegenplatte für Holzanwendungen	216

NEW		Druckschnäpper zum clipsen	216
NEW		Gegenplatte für 16-7-3400	217
NEW		Druckschnäpper aus Polymer mit Gegenplatte	217
NEW		Druckschnäpper aus Polymer mit Gegenplatte- Starke Rückhaltekraft	218
		Mechanischer Kunststoff-Klemmriegel	219
		Kunststoffriegel	219

MAGNETVERSCHLÜSSE

		Dichter Kompakt-Magnetriegel	220
		Schließblech für dichten Kompakt-Magnetriegel 16-7-4204	220
		Dichter Magnetriegel	221
		Schließblech für dichten Magnetriegel 16-7-4081 und 16-7-4206	221
		Ultraflacher Kompakt-Magnetriegel	222
NEW		Kompakt-Magnetriegel	222
		Flacher Magnetriegel	223
NEW		Kleiner verschraubbarer Magnetriegel mit Schließblech - Kraft 3 kg	224
		Verschraubbarer Magnetriegel mit Schließblech - Kraft 3 kg	224

		Verschraubbarer Magnetriegel ohne Schließblech - Kraft 4 kg	225
		Schließblech für Riegel 16-7-3390	225
		Verschraubbare Magnetriegel mit Schließblech - Kraft 4 kg	226
		Verschraubbare Magnetriegel aus Zamak mit Schließblech - Kraft 4 kg - Hitzebeständig	226
		Verschraubbarer Magnetriegel aus Zamak mit Schließblech - Kraft 4 kg	227
		Verschraubbare Magnetriegel mit Schließblech - Kraft von 3 bis 6 kg	227
		Verschraubbare Magnetriegel mit Schließblech - Kraft 8 kg - Hitzebeständig	228
		Verschraubbarer Magnetriegel ohne Schließblech - Kraft 12 kg	228
		Schließblech für Riegel 16-7-3672	229
NEW		Verschraubbarer Magnetriegel mit Schließblech - Kraft 7 kg	229
NEW		Verschraubbarer Magnetriegel ohne Schließblech - Kraft 14 kg	230
NEW		Verschraubbarer Magnetriegel ohne Schließblech - Kraft 7 und 14 kg - für hohe Temperaturen	230
		Einrast-Magnetriegel ohne Schließblech	231
		Einrast-Magnetriegel	231
		Schließbleche für Einrast-Magnetriegel	232
		Gehäuse	232

	Versenkbarer Magnetricgel mit Schließblech, hitzebeständig - Kraft 4 kg	233
	Versenkbarer Kompakt-Magnetricgel ohne Schließblech - Kraft 5 kg	233
	Versenkbarer Kompakt-Magnetricgel ohne Schließblech - Kraft 4.2 kg	234
	Versenkbarer Kompakt-Magnetricgel ohne Schließblech - Hitzebeständig	234
	Schließblech für Riegel 16-7-3378, 16-7-3387, 16-7-3490 und 16-7-3651	235
NEW 	Selbstklebendes Magnetprofil	236

















SPANNVERSCHLÜSSE

	Dreh-Spannverschlüsse	237
	Dreh-Spannverschlüsse mit Feder	237
	Mit Vorhängeschloß versehbare Dreh-Spannverschlüsse	238
NEW 	Verschluss mit Schlüssel ohne Schließblech	239
	Schließbleche für Verschlüsse 16-1-4050, 16-1-4257 und 16-7-9024	239
	Zamak-Verschlüsse mit oder ohne Schlüssel	240
	Zamak-Verschluss mit Schlüssel	240
	Verschluss aus Gummi	241
	Großer Verschluss aus Gummi	241

NEW 	Flexibler T-Griff	242
NEW 	Kleiner Spannverschluss ohne Schließblech 30.5 mm	242
	Verschlüsse ohne Schließblech 50 mm	243
	Schließbleche für Verschlüsse 16-7-3410, 16-7-3525 und 16-7-3527	243
	Verschlüsse mit Schließblech 52 mm	244
NEW 	Spannverschluss ohne Schließblech 73.5 mm	244
	Verschlüsse ohne Schließblech 58.1 mm	245
	Schließbleche für Verschlüsse 16-7-3875 und 16-7-3876	245
	Verschlüsse ohne Schließblech 80.2 mm	246
	Schließbleche für Verschlüsse 16-7-3411 und 16-7-3526	246
	Verschluss ohne Schließblech 89.7 mm	247
	Schließblech für Verschluss 16-7-3880	247
	Verschlüsse ohne Schließblech 88.5 mm	248
	Schließbleche für Verschlüsse 16-7-3508 und 16-7-3829	248
	Andere Schließbleche für Verschluss 16-7-3508 und 16-7-3829	249
	Andere Schließbleche für Verschluss 16-7-3508	249

	Verschluss ohne Schließblech (Dauerspannung) 250
	Schließblech für Verschluss 16-7-3891 250
NEW 	Schwerer Spannverschluss mit Schliessblech 251
	Mit Vorhängeschloss versehbare Verschlüsse 49 mm 252
	Schließblech für Verschluss 16-7-3394 252
	Mit Vorhängeschloss versehbarer Verschluss ohne Schließblech 65 mm 253
	Schließblech für Verschluss 16-7-3879 253
	Mit Vorhängeschloss versehbare Verschlüsse 80.2 mm 254
	Schließbleche für Verschlüsse 16-7-3723 und 16-7-3724 254
	Mit Vorhängeschloss versehbare Verschlüsse 80.5 mm 255
	Schließblech für Verschlüsse 16-7-3395 und 16-7-3397 255
	Mit Vorhängeschloss versehbare Verschlüsse 97.6 mm 256
	Schließbleche für Verschlüsse 16-7-3883 und 16-7-3884 256
	Mit Vorhängeschloss versehbare Verschlüsse 122 mm 257
	Schließblech für Verschluss 16-7-3664 257
	Mit Vorhängeschloss versehbare Verschlüsse mit Feder 52 mm 258

	Schließbleche für Verschlüsse 16-7-3759 und 16-7-3760 258
	Mit Vorhängeschloss versehbare Verschlüsse mit Feder 74 mm 259
	Schließbleche für Verschlüsse 16-7-3765 und 16-7-3766 259
	Mit Vorhängeschloss versehbarer Verschluss mit Feder 70.9 mm 260
	Schließblech für Verschluss 16-7-3917 260
	Mit Vorhängeschloss versehbarer einstellbarer Verschluss 70.6 mm 261
	Schließbleche für Verschluss 16-7-3938 261
	Mit Vorhängeschloss versehbare einstellbare Verschlüsse mit Schließblech von 82 bis 118 mm 262
	Mit Vorhängeschloss versehbare einstellbare Verschlüsse mit Schließblech 174 mm 262
	Verschluss mit Feder ohne Schließblech 35.8 mm 263
	Schließblech für Verschluss 16-7-3906 263
	Verschlüsse mit Feder ohne Schließblech 70.8 mm 264
	Verschluss mit Feder ohne Schließblech mit Sicherheitsfunktion 264
	Schließbleche für Verschlüsse 16-7-3910, 16-7-3911, 16-7-3918 und 16-7-3920 264
	Verschlüsse mit Feder ohne Schließblech 52 mm 265
	Schließbleche für Verschlüsse 16-7-3735 und 16-7-3736 265

	Verschlüsse mit Feder ohne Schließblech 74 mm	266
	Schließbleche für Verschlüsse 16-7-3745, 16-7-3747 und 16-7-3748	266
	Verschlüsse mit Feder ohne Schließblech 108 mm	267
	Schließbleche für Verschlüsse 16-7-3400 und 16-7-3402	267
	Andere Schließbleche für Verschluss 16-7-3400 und 16-7-3402	268
	Einstellbare Verschlüsse mit speziellem Schließsystem mit Schließblech	269
	Einstellbarer Verschluss mit Schließblech 60 mm	269
	Einstellbare Verschlüsse ohne Schließblech 70.6 mm	270
	Schließbleche für Verschlüsse 16-7-3932, 16-7-3933 und 16-7-3934	270
	Einstellbare Verschlüsse mit Schließblech von 82 bis 103 mm	271
	Einstellbare Verschlüsse mit Schließblech 118 mm	271
	Einstellbarer Verschluss ohne Schließblech 119.1 mm	272
	Schließblech für Verschluss 16-7-3941	272
	Einstellbare Verschlüsse mit Schließblech 88 mm	273
	Einstellbarer Verschluss mit Schließblech 135 mm	273
	Einstellbare Verschlüsse mit Schließblech 138 mm	274

	Einstellbarer Verschluss mit speziellem Schließsystem ohne Schließblech	274
	Schließblech für Verschluss 16-1-4231	275
	Andere Schließbleche für Verschluss 16-1-4231	275
	Verschluss ohne Schließblech 62.5 mm	276
	Verschluss ohne Schließblech 63.6 mm	276
	Verschlüsse ohne Schließblech 64 mm	277
	Verschluss ohne Schließblech 67.6 mm	277
	Verschluss ohne Schließblech 93.2 mm	278
	Verschluss ohne Schließblech 106 mm	278
	Einstellbarer Spannverschluss mit Haken	279
	Spezierschließblech für Verschlüsse	280

NEW

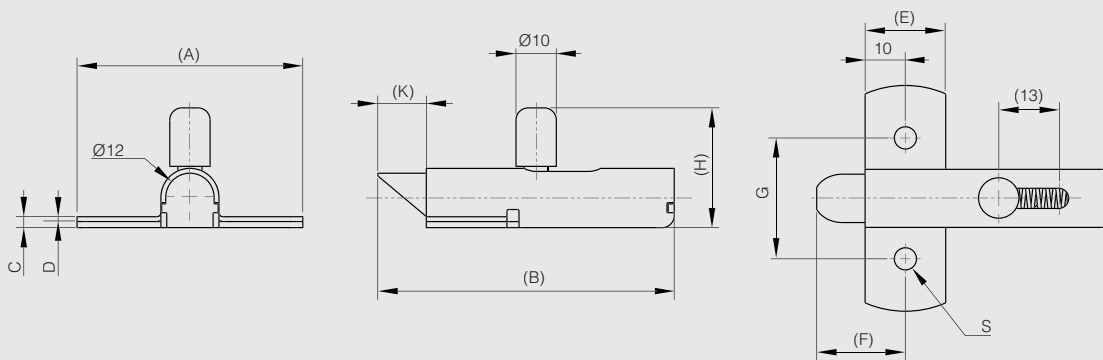


Schnappverschluss aus Edelstahl - Riegel nach oben

Edelstahl – Riegel mit Feder.



Artikel-Nr.	Material	Dekor	A	B	C	D	E	F	G	H	K	S	Gewicht (g)
NEW 16-1-4265	Edelstahl 1.4301	unbehandelt	56	73.5	2.7	1.2	20	22	30	29.7	12	5.5	87

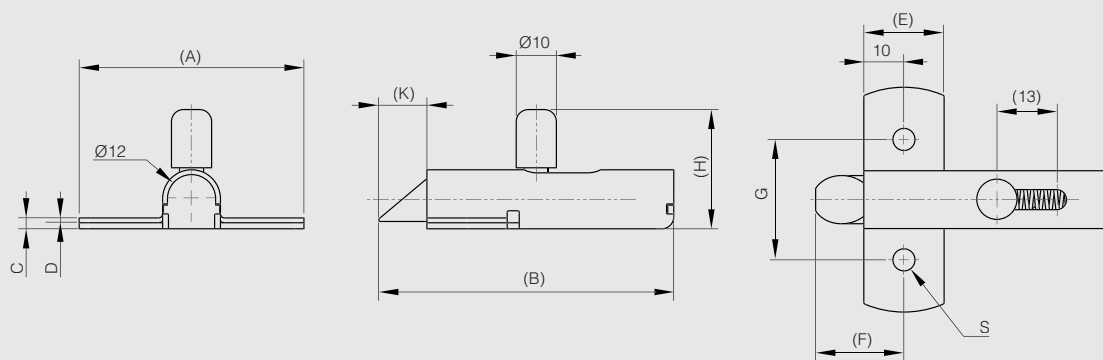


Schnappverschluss aus Edelstahl - Riegel nach unten

Edelstahl – Riegel mit Feder.



Artikel-Nr.	Material	Dekor	A	B	C	D	E	F	G	H	K	S	Gewicht (g)
NEW 16-1-4282	Edelstahl 1.4301	unbehandelt	56	73.5	2.7	1.2	20	22	30	29.7	12	5.5	87



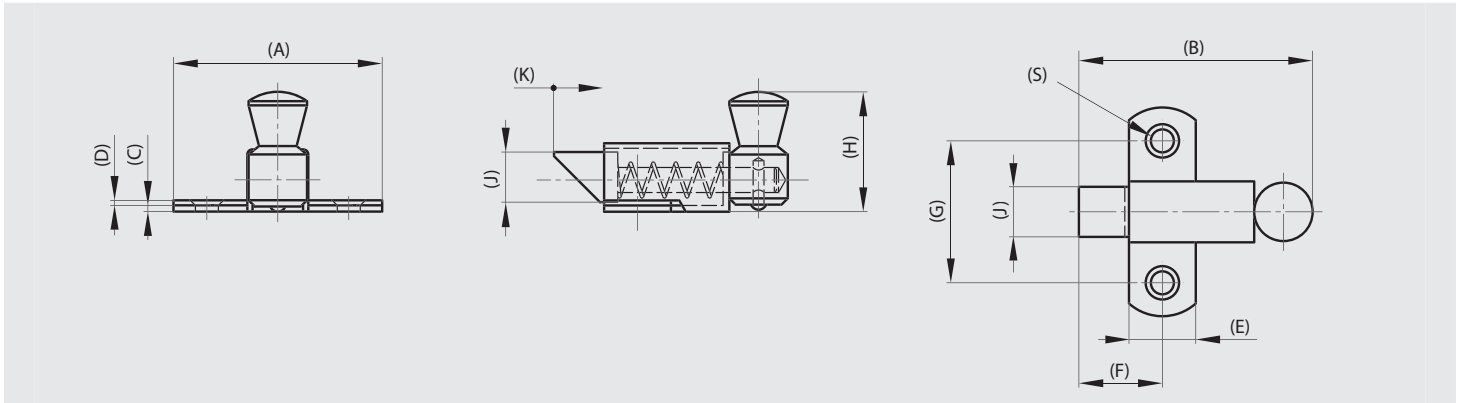


Riegel mit Rückstellfeder - Riegel nach oben

Schnappverschlüsse.



Artikel-Nr.	Material	Dekor	A	B	C	D	E	F	G	H	J	K	S	Gewicht (g)
16-1-3625	Stahl	verzinkt	35	36.5	1.2	1	11	13.5	23	19	8	8	3.5	20
16-1-3628	Stahl	verzinkt	50	56	1.5	1.2	16	19	34	29.5	12	11	4.8	71
16-1-3631	Stahl	verzinkt	70	73	2	1.5	22	28	45	38	16	16	7	129
16-1-3626	Messing	verchromt	35	36.5	1.2	1	11	13.5	23	19	8	8	3.5	24
16-1-3629	Messing	verchromt	50	56	1.5	1.2	16	19	34	29.5	12	11	4.8	75
16-1-3632	Messing	verchromt	70	73	2	1.5	22	28	45	38	16	16	7	163

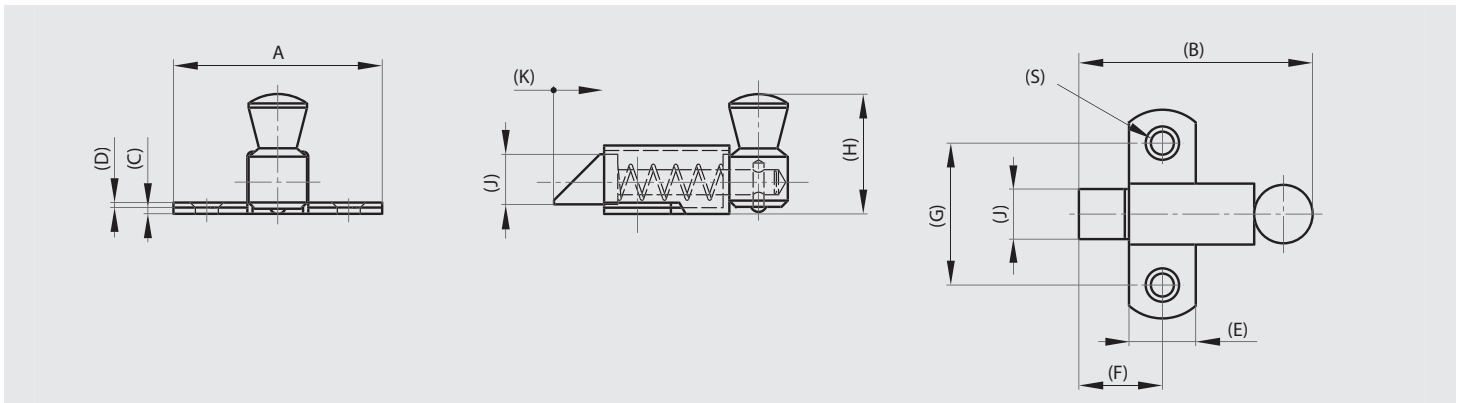


Riegel mit Rückstellfeder - Riegel nach unten

Schnappverschlüsse.



Artikel-Nr.	Material	Dekor	A	B	C	D	E	F	G	H	J	K	S	Gewicht (g)
16-1-3430	Stahl	verzinkt	35	36.5	1.2	1	11	13.5	23	19	8	8	3.5	20
16-1-3433	Stahl	verzinkt	50	56	1.5	1.2	16	20	34	29	12	12	4.8	71
16-1-3436	Stahl	verzinkt	70	73	2.0	1.5	22	28	45	38	16	16	7	129
16-1-3431	Messing	verchromt	35	36.5	1.2	1	11	13.5	23	19	8	8	3.5	24
16-1-3434	Messing	verchromt	50	56	1.5	1.2	16	20	34	29	12	12	4.8	75
16-1-3437	Messing	verchromt	70	73	2.0	1.5	22	28	45	38	16	16	7	163

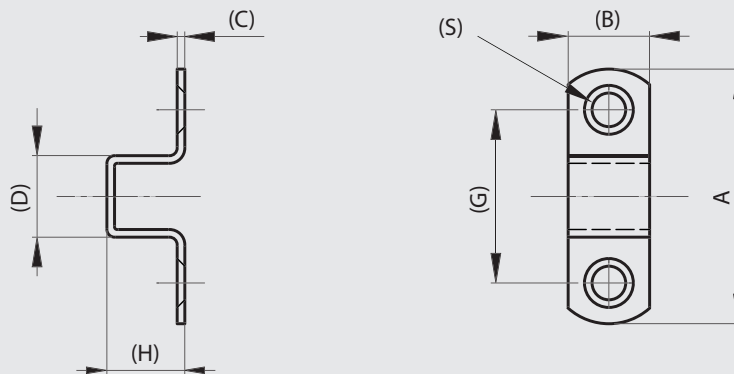




Schließblech für Riegel A = 35, 50 oder 70 mm



Artikel-Nr.	Material	Dekor	A	B	C	D	G	H	S	Gewicht (g)
16-1-3633	Stahl	verzinkt	35	11	1.2	11.5	23	11.5	3.5	4.5
16-1-3636	Stahl	verzinkt	50	16	1.5	16	34	16	4.8	12
16-1-3639	Stahl	verzinkt	68.5	22	2	21	43.5	21	7	32
16-1-3634	Messing	verchromt	35	11	1.2	11.5	23	11.5	3.5	5
16-1-3637	Messing	verchromt	50	16	1.5	16	34	16	4.8	13
16-1-3640	Messing	verchromt	68.5	22	2	21	43.5	21	7	33



Riegel mit Rückstellfeder - Bolzen unterschiedlich montierbar

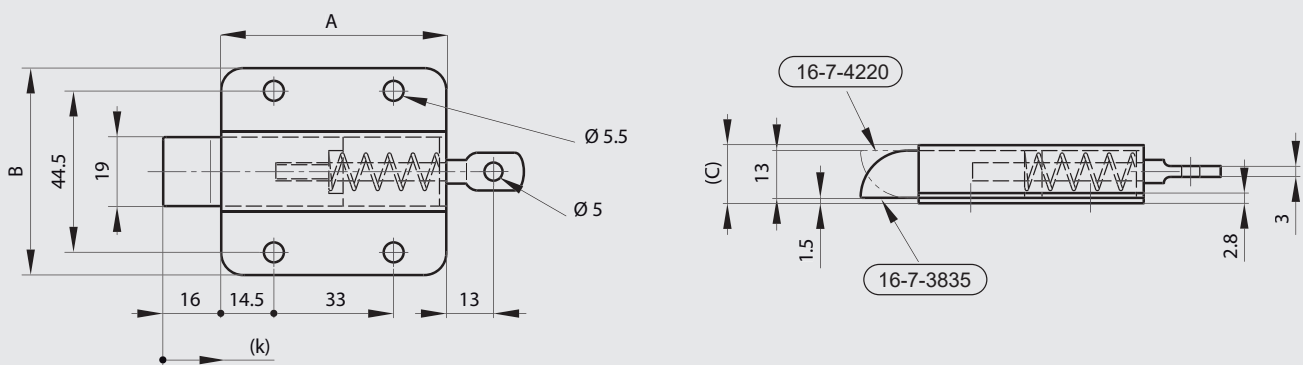


Bolzen unterschiedlich montierbar.

Bolzen kann manuell herausgenommen, um 180° gedreht und wieder eingesetzt werden.

Mindestlast 50 N für vollen Federweg.

Artikel-Nr.	Material	Dekor	A	B	C	K	Ausführung	Gewicht (g)
16-7-4220	Stahl	verzinkt	63.2	57	17.2	7	Lieferung Bolzen nach oben	185
16-7-3835	Edelstahl 1.4301	unbehandelt	63.2	57	17.2	7	Lieferung Bolzen nach unten	185



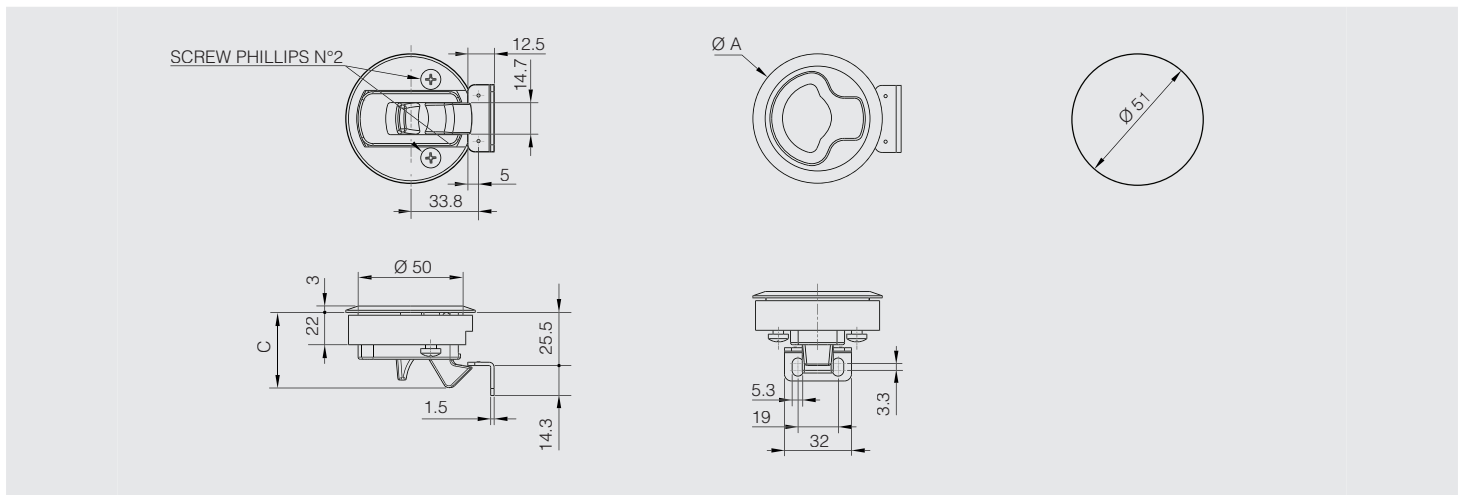


Schnappverschlüsse

Material: UL94 - HB ABS.



	Artikel-Nr.	Material	Dekor	A	C	Gewicht (g)
NEW	16-7-4273	Kunststoff	schwarz	61	35.5	58
NEW	16-7-4274	Kunststoff	weiß	61	35.5	58

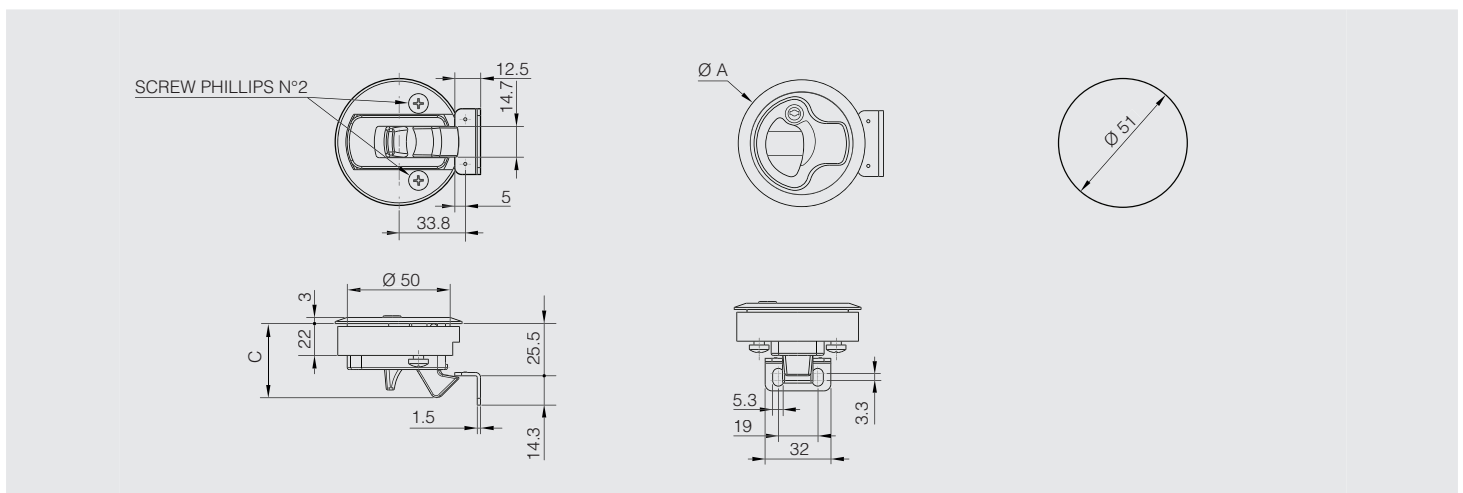


Schnappverschluss abschliessbar

Material: UL94-HB ABS.



	Artikel-Nr.	Material	Dekor	A	C	Gewicht (g)
NEW	16-7-4275	Kunststoff	schwarz	61	35.5	58





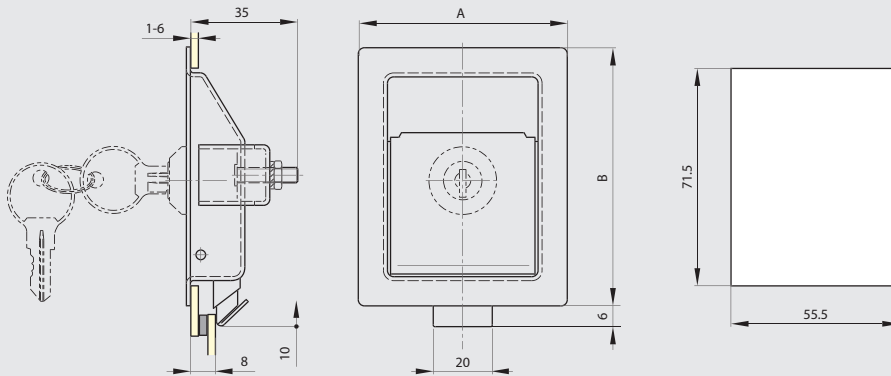
Klappgriffe 68.5 x 84 mm

Mit oder ohne Schlüssel erhältlich.

Für alle Versionen wird die gleiche Schlüsselnummer verwendet.

EDEL-STAHL STAHL

Artikel-Nr.	Material	Dekor	A	B	Ausführung	Gewicht (g)
16-1-4105	Stahl	verzinkt	68.5	84	ohne Schlüssel	184
16-1-4106	Stahl	verzinkt	68.5	84	mit Schlüssel	184
16-1-4217	Stahl	schwarz	68.5	84	ohne Schlüssel	184
16-1-4107	Edelstahl 1.4301	unbehandelt	68.5	84	ohne Schlüssel	184
16-1-4108	Edelstahl 1.4301	unbehandelt	68.5	84	mit Schlüssel	184



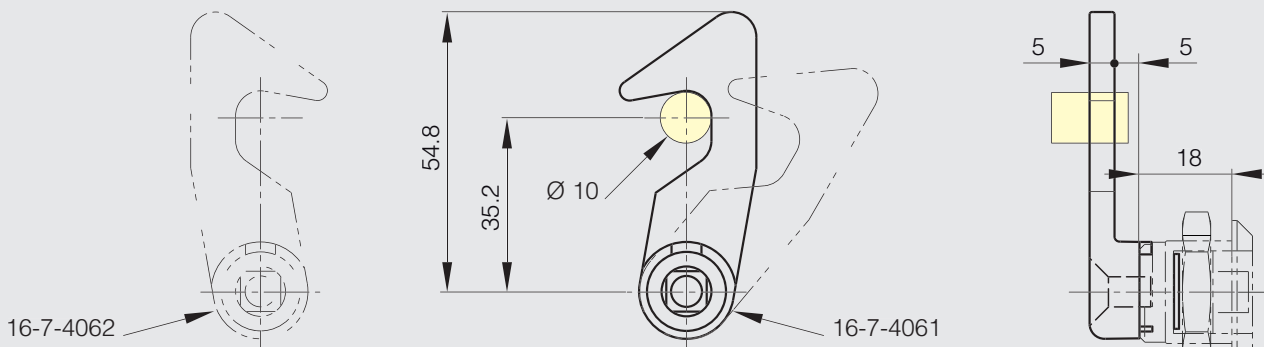
Hakenzungen

Einbau an 90° Drehriegel.

Weitere Informationen finden Sie auf unserer Webseite.

ZAMAK RoHS

Artikel-Nr.	Material	Dekor	Ausführung	Gewicht (g)
16-7-4061	Zamak	verzinkt	rechts	40
16-7-4062	Zamak	verzinkt	links	40





Riegel mit Rückstellfeder

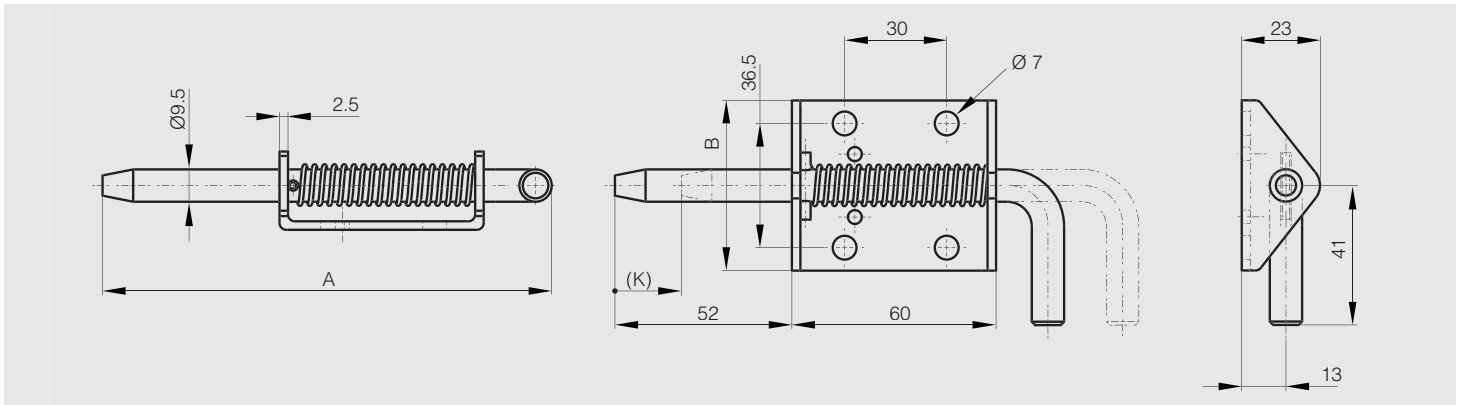
Riegel mit Feder ohne Arretierung

Riegel mit Rückstellfeder

Keine Arretierung in geöffneter Position.
Verstärkte Ausführung.



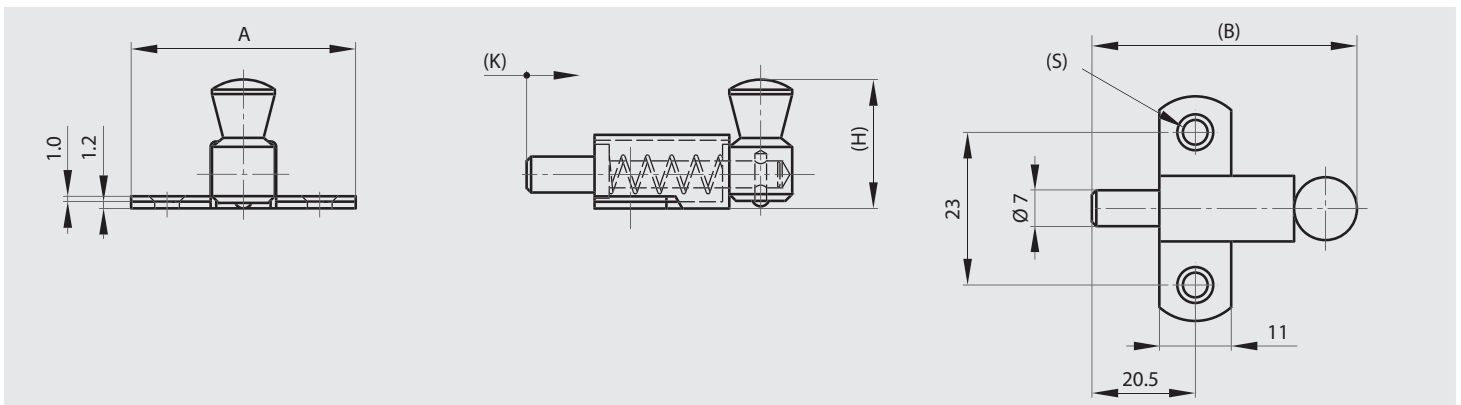
Artikel-Nr.	Material	Dekor	A	B	K	Ausführung	Gewicht (g)
NEW 16-1-9026	Stahl	verzinkt	132	50	17	ohne Instrumente von Blockieren	175



Rundriegel mit Rückstellfeder



Artikel-Nr.	Material	Dekor	A	B	H	K	S	Gewicht (g)
16-1-3647	Stahl	verzinkt	35	43.5	19	10	3.5	21



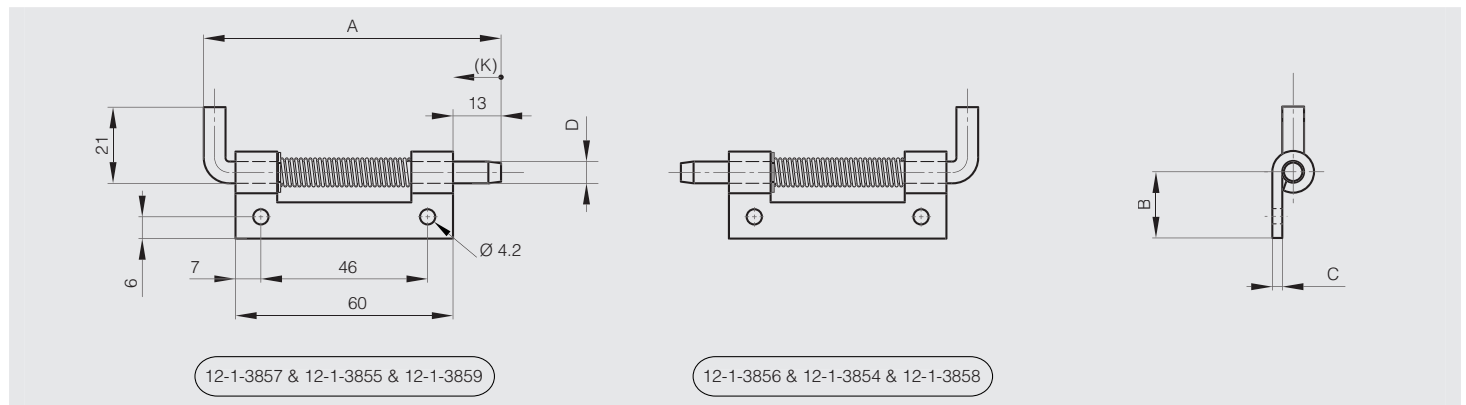


Fitschen für unsichtbaren Anschlag mit Feder A

Feder aus Edelstahl. Die Fitschen aus rohem und aus verzinktem Stahl haben einen Stift aus verzinktem Stahl. Sprengring aus Edelstahl 1.4122.



Artikel-Nr.	Material	Dekor	A	B	C	D	K	Ausführung	Gewicht (g)
12-1-3856	Stahl	unbehandelt	82	18.2	2.8	6	12	Typ 2	46.4
12-1-3857	Stahl	unbehandelt	82	18.2	2.8	6	12	Typ 1	46.4
12-1-3854	Stahl	verzinkt	82	18.2	2.8	6	12	Typ 2	46.4
12-1-3855	Stahl	verzinkt	82	18.2	2.8	6	12	Typ 1	46.4
12-1-3858	Edelstahl 1.4301	unbehandelt	82	18.2	2.8	6	12	Typ 2	46.4
12-1-3859	Edelstahl 1.4301	unbehandelt	82	18.2	2.8	6	12	Typ 1	46.4

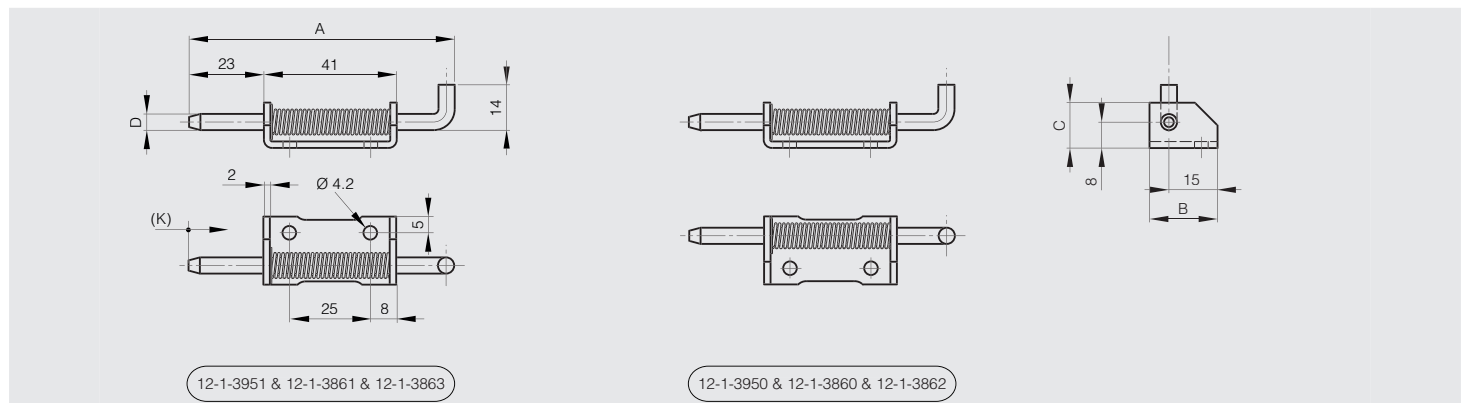


Fitschen für unsichtbaren Anschlag mit Feder B

Feder aus Edelstahl. Die Fitschen aus rohem und aus verzinktem Stahl haben einen Stift aus verzinktem Stahl. Sprengring aus Edelstahl 1.4122.



Artikel-Nr.	Material	Dekor	A	B	C	D	K	Ausführung	Gewicht (g)
12-1-3950	Stahl	unbehandelt	82	21	14	5	12	Typ 2	38.5
12-1-3951	Stahl	unbehandelt	82	21	14	5	12	Typ 1	38.5
12-1-3860	Stahl	verzinkt	82	21	14	5	12	Typ 2	38.5
12-1-3861	Stahl	verzinkt	82	21	14	5	12	Typ 1	38.5
12-1-3862	Edelstahl 1.4301	unbehandelt	82	21	14	5	12	Typ 2	38.5
12-1-3863	Edelstahl 1.4301	unbehandelt	82	21	14	5	12	Typ 1	38.5





Riegel mit Rückstellfeder

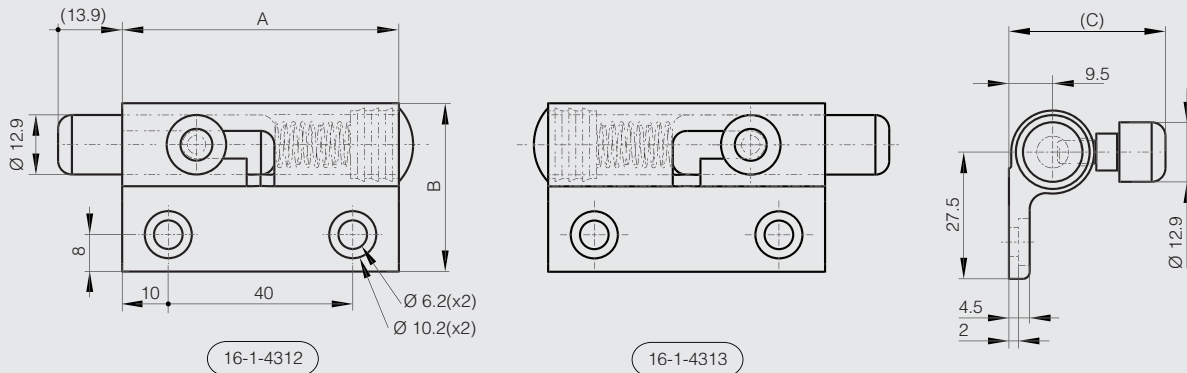
Riegel mit Feder mit Arretierung

Aluminiumriegel mit Rückstellfeder



Arretierung in geöffneter Position.
 Korpus: Klar eloxiertes Aluminium.
 Schaft und Griff: Rohaluminium.
 Kappe: PE, schwarz.
 Feder: Edelstahl.

	Artikel-Nr.	Material	Dekor	A	B	C	Ausführung	Gewicht (g)
NEW	16-1-4312	Alu 6060 T5	eloxiert farblos	60	37	33.5	Typ 2	58
NEW	16-1-4313	Alu 6060 T5	eloxiert farblos	60	37	33.5	Typ 1	58

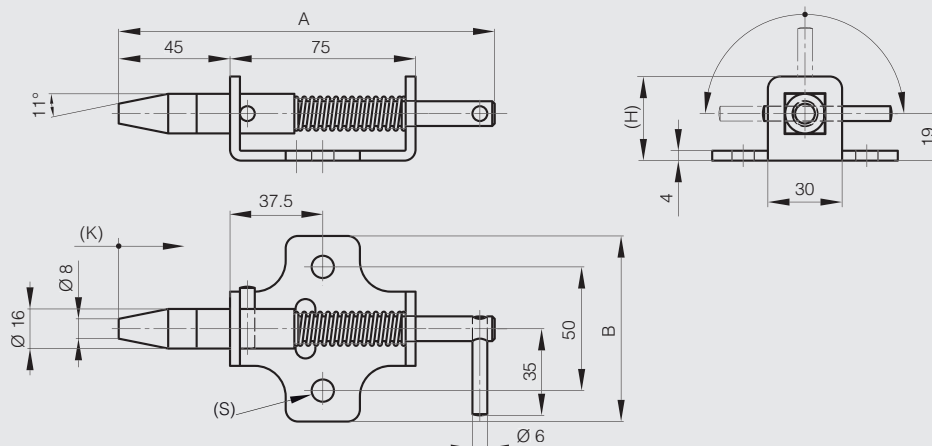


Riegel mit Arretierung und Rückstellfeder A



Verstärkte Ausführung.
 Arretierung in geöffneter Position.

	Artikel-Nr.	Material	Dekor	A	B	H	K	S	Gewicht (g)
	16-1-4034	Stahl	verzinkt	152	75	34	20	9	340





Riegel mit Rückstellfeder

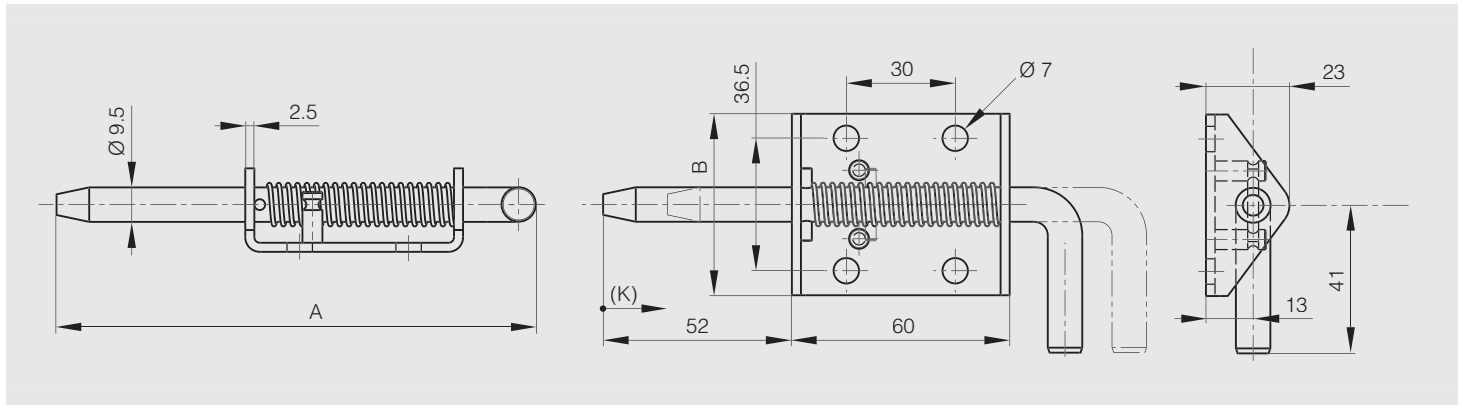
Riegel mit Feder mit Arretierung

Riegel mit Arretierung und Rückstellfeder B



Arretierung in geöffneter Position.
Verstärkte Ausführung.

Artikel-Nr.	Material	Dekor	A	B	K	Gewicht (g)
16-1-9007	Stahl	verzinkt	132	50	17	175
NEW 16-1-9025	Edelstahl 1.4301	verzinkt	132	50	17	170

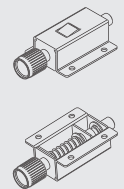
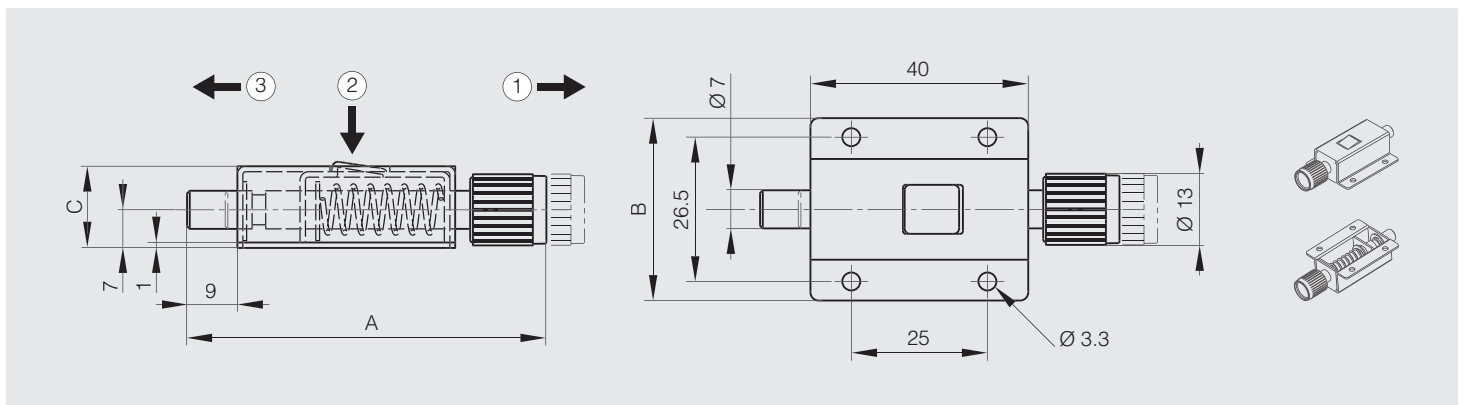


Riegel mit Arretierung



Riegel aus Edelstahl mit Stahlbolzen und Kunststoffknopf.

Artikel-Nr.	Material	Dekor	A	B	C	Gewicht (g)
16-1-9008	Edelstahl	unbehandelt	64	33.5	15	44





Mini Kompressionsriegel - Anheben / Drehen

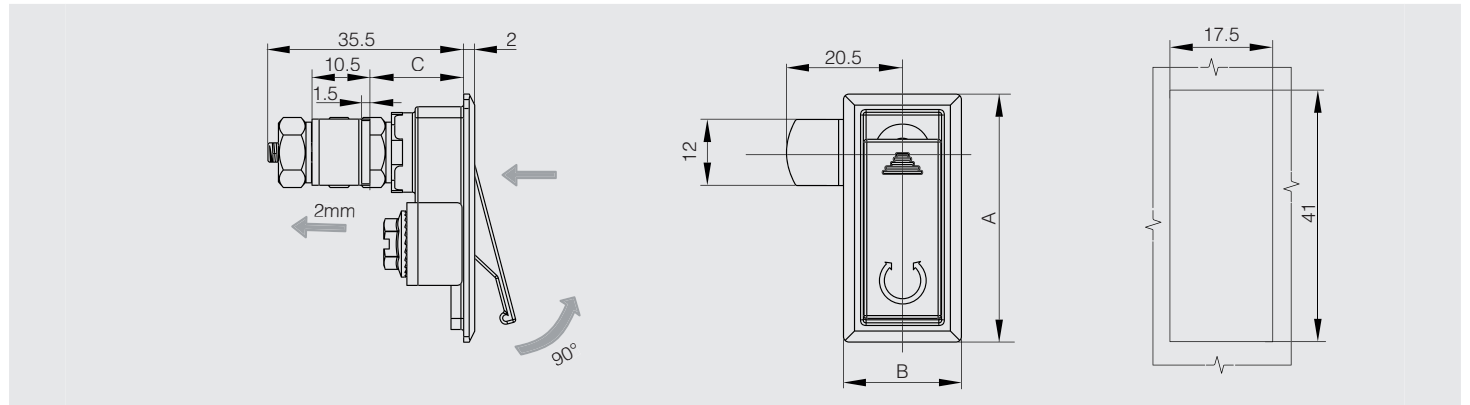
Maß C durch Schraube individuell einstellbar.

Leicht und schnell lösbar.

Körper aus schwarzem Zamak, Befestigung und Zunge aus verzinktem Stahl.



Artikel-Nr.	Material	Dekor	A	B	C	Gewicht (g)
16-1-9019	Zamak	schwarz	45	21.4	14-20	50



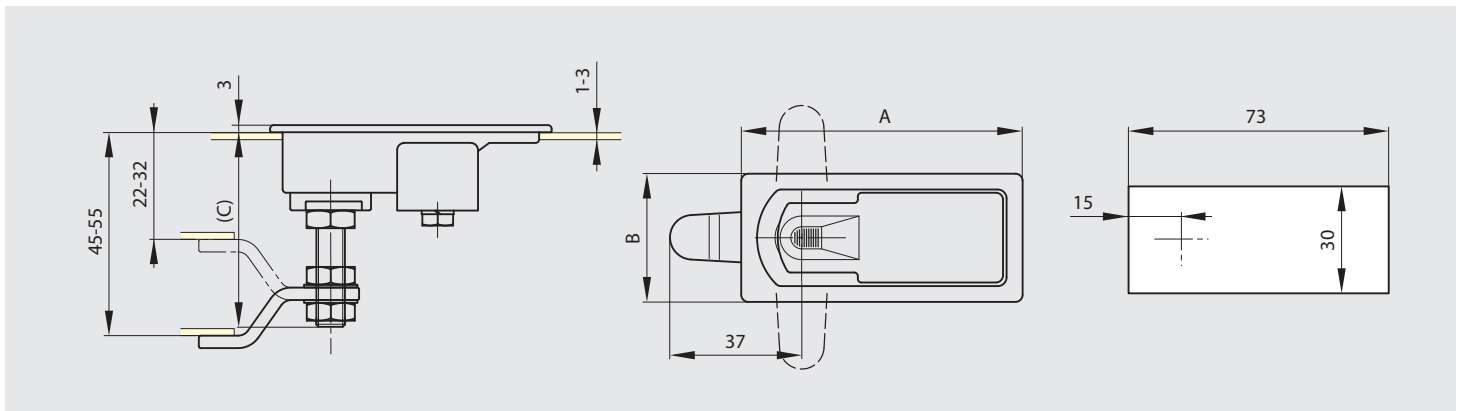
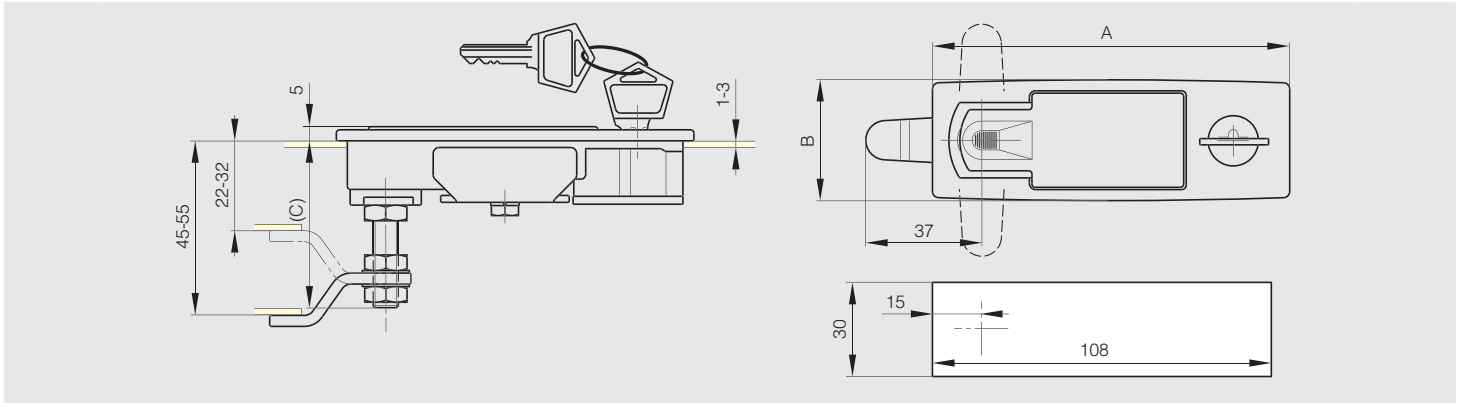


Kompressionsriegel - Anheben/Drehen

Riegel wird grundsätzlich mit der gleichen Schlüsselnummer geliefert.
Weitere Informationen finden Sie auf unserer Webseite.

ZAMAK

Artikel-Nr.	Material	Dekor	A	B	C	Ausführung	Gewicht (g)
16-1-4112	Zamak	schwarz	79	36	52	ohne Schlüssel	204
16-1-4113	Zamak	schwarz	114	38.5	52	mit Schlüssel	204





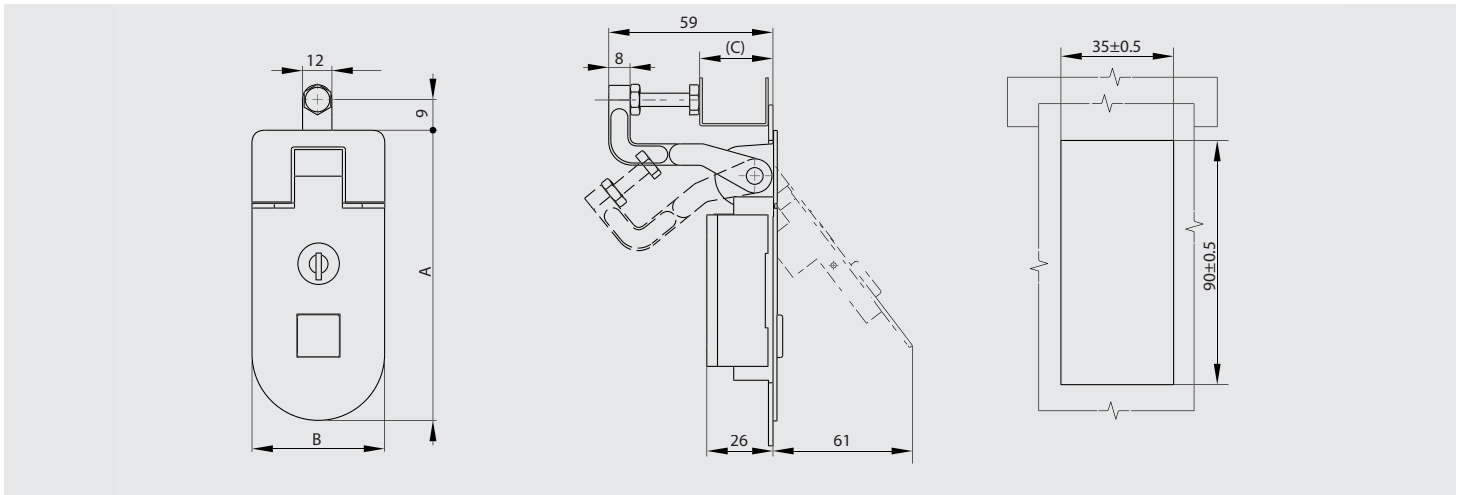
Kompressionsriegel

Kompressionsriegel mit Schlüssel

Leichte Montage. Riegel wird grundsätzlich mit dem gleichen Schlüssel geliefert.
Körper aus Zamak. Befestigungsplatte und Schrauben aus verzinktem Stahl.



Artikel-Nr.	Material	Dekor	A	B	C	Gewicht (g)
16-1-9018	Zamak	schwarz	110	50	31-48	420



Flacher Kompressionsriegel

Der Riegel ohne Schlüssel hat die gleichen Maße wie der Riegel mit Schlüssel.

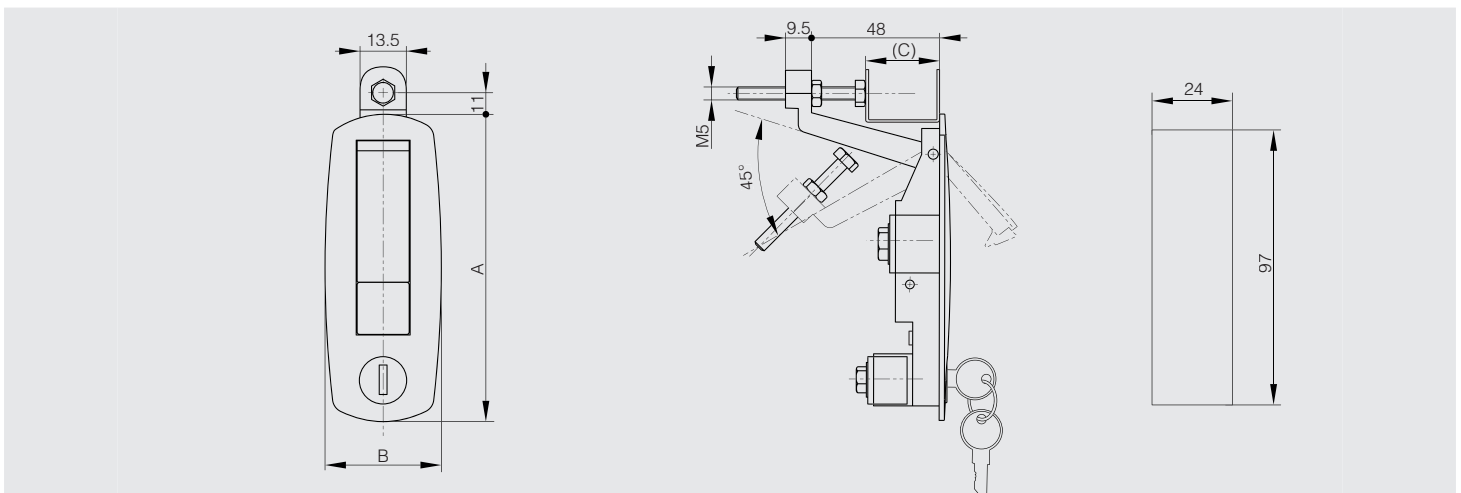
Auch das Lochbild ist das Gleiche.

Die Zylinder mit Schlüssel haben die gleiche Schlüsselnummer.

Körper aus Zamak. Befestigung und Schrauben aus verzinktem Stahl.



Artikel-Nr.	Material	Dekor	A	B	C	Ausführung	Gewicht (g)
16-1-9010	Zamak	schwarz	106	42	1-35	mit Schlüssel	269
16-1-9023	Zamak	schwarz	106	42	1-35	ohne Schlüssel	245





Vector-Griff - Befestigung mit Schrauben

Drehung 90° rechts und 90° links.
Flachdichtung als Option Art.-Nr. 27-7-3912.



Werkstoffe:

Korpus: Aus schwarzem PA6.

Griff: Aus schwarzem Zamak.

Bolzen: Aus Rohzamak.

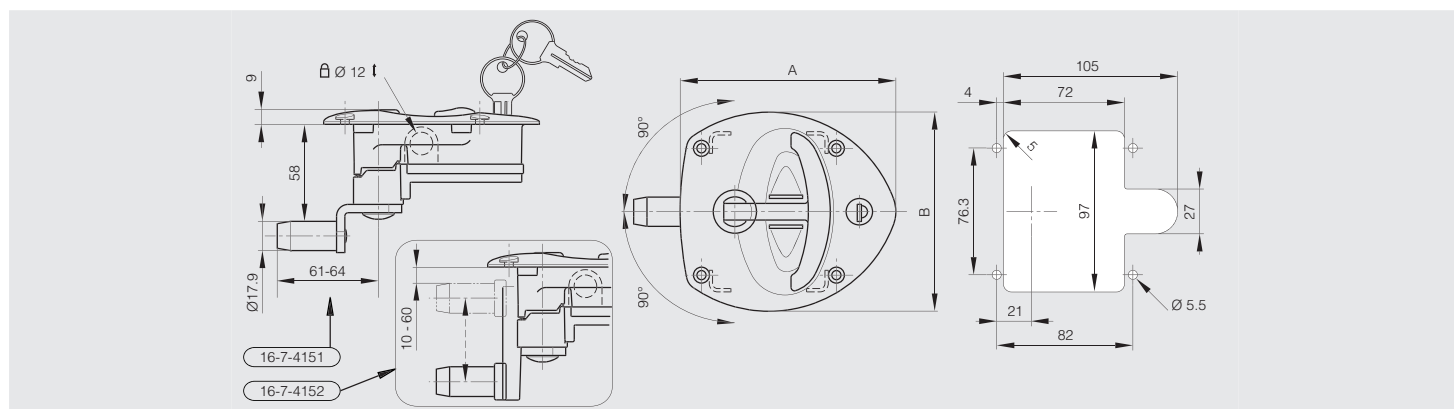
Zunge: Aus verzinktem Stahl oder Zamak.

Laufrolle: Aus PA.



Für geänderte Schlüssel-Nr., andere Zungenlängen, 2- und 3-Punkt-Zungen wenden Sie sich bitte an uns.
Weitere Informationen finden Sie auf unserer Webseite.

Artikel-Nr.	Material	Dekor	A	B	Ausführung	Gewicht (g)
16-7-4151	Polyamid und Zamak	schwarz	131	120	Zunge 1 Punkt (H58)	410
16-7-4152	Polyamid und Zamak	schwarz	131	120	Zunge 1 Punkt verstellbar H10-60	460



Vector-Griff - Befestigung mit Stiftbolzen

Dichtigkeit: IP65
Drehung 90° rechts und 90° links.



Werkstoffe:

Korpus: Aus schwarzem PA6.

Griff: Aus schwarzem Zamak.

Bolzen: Aus Rohzamak.

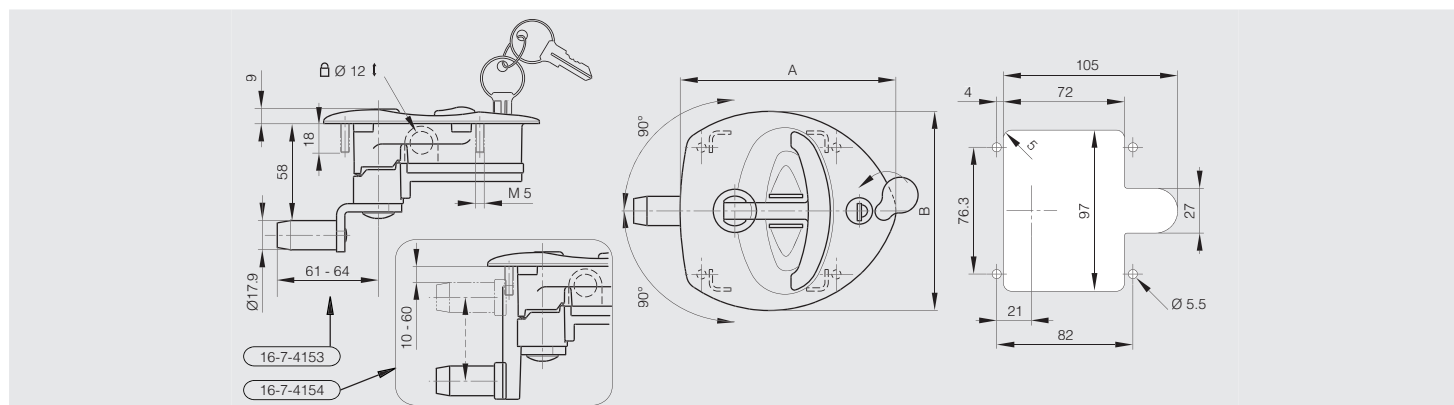
Zunge: Aus verzinktem Stahl oder Zamak.

Laufrolle: Aus PA.



Für geänderte Schlüssel-Nr., andere Zungenlängen, 2- und 3-Punkt-Zungen wenden Sie sich bitte an uns.
Weitere Informationen finden Sie auf unserer Webseite.

Artikel-Nr.	Material	Dekor	A	B	Ausführung	Gewicht (g)
16-7-4153	Polyamid und Zamak	schwarz	131	120	Zunge 1 Punkt (H58)	450
16-7-4154	Polyamid und Zamak	schwarz	131	120	Zunge 1 Punkt verstellbar H10-60	490





Vector Griff

Vector 2 Griff verchromt - Befestigung mit Montagebügel - starre Zunge



T-Griff mit Montagebügel sorgt für eine schnelle, einfache und zuverlässige montage.

Bündiger T-Griff mit 4 mm Kompressionshub.

Drehung 90° rechts und 90° links.

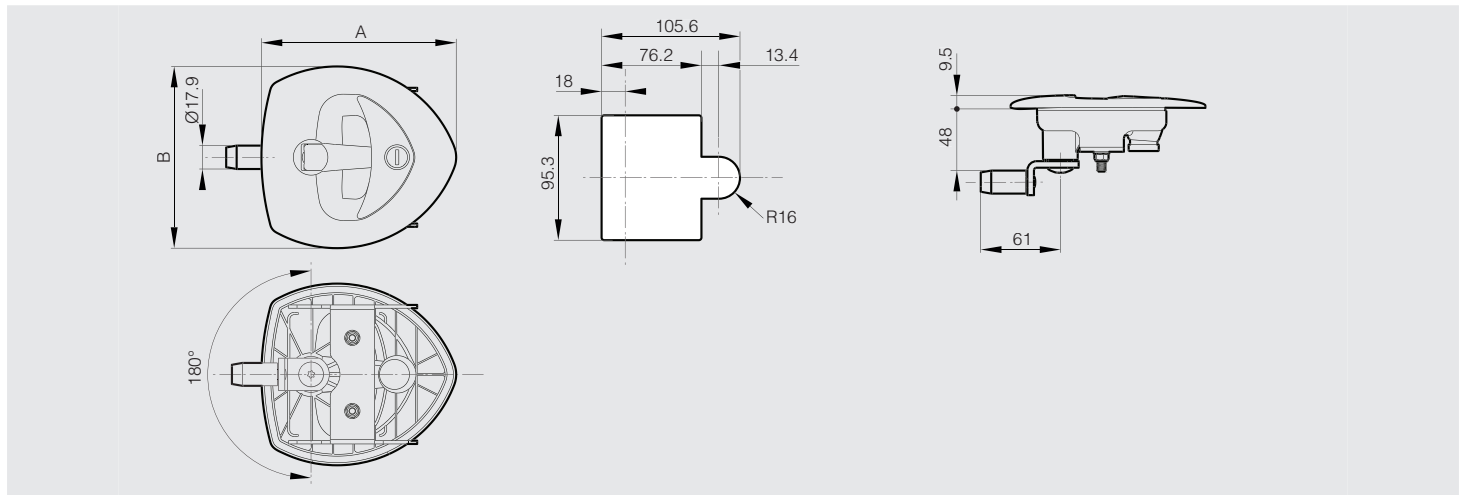
Dichtigkeit: IP65 (mit Dichtung).

Werkstoff: Korpus aus schwarzem PA6/ Griff aus verchromt Zamak/ Zunge aus verzinktem Stahl/ Montagebügel aus verzinktem Stahl/ Bolzen aus verzinktem Stahl/ Laufrolle aus PA.



Für geänderte Schlüssel-Nr., andere Zungenlängen, 2- und 3-Punkt-Zungen wenden Sie sich bitte an uns.

	Artikel-Nr.	Material	Dekor	A	B	Ausführung	Gewicht (g)
NEW	16-7-4310	Polyamid und Zamak	verchromt	149	139	Zunge 1 Punkt (H48)	570



Vector 2 Griff schwarz - Befestigung mit Montagebügel - verstellbare Zunge



T-Griff mit Montagebügel sorgt für eine schnelle, einfache und zuverlässige montage.

Bündiger T-Griff mit 4 mm Kompressionshub.

Drehung 90° rechts und 90° links.

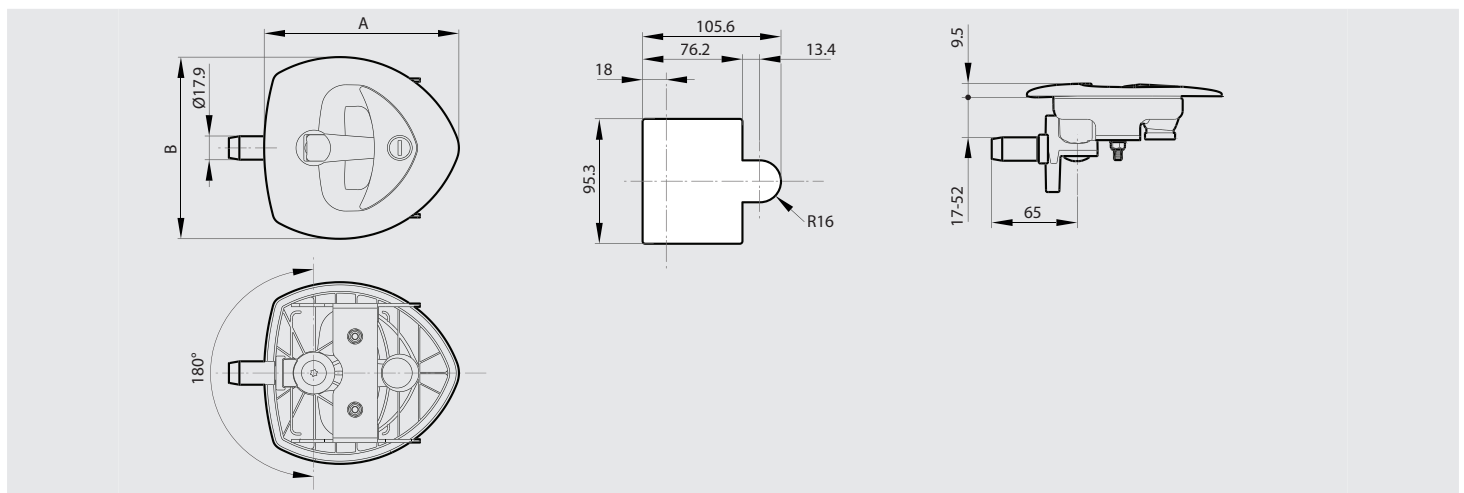
Dichtigkeit: IP65 (mit Dichtung).

Werkstoff: Korpus aus schwarzem PA6/ Griff aus schwarzem Zamak/ Zunge aus verzinktem Stahl/ Montagebügel aus verzinktem Stahl/ Bolzen aus verzinktem Stahl/ Laufrolle aus PA.



Für geänderte Schlüssel-Nr., andere Zungenlängen, 2- und 3-Punkt-Zungen wenden Sie sich bitte an uns.

	Artikel-Nr.	Material	Dekor	A	B	Ausführung	Gewicht (g)
NEW	16-7-4291	Polyamid und Zamak	schwarz	149	139	Zunge 1 Punkt verstellbar H 17-52	620





Clip'n Turn Klemm-Drehriegel mit Schlitz



Diese Art.-Nr. umfasst Riegel (POM) + Clip (PA).

3 Zungenhöhen verfügbar.

Gerade Zunge für die Höhen H=18 und H=25.

Gekrümmte Zunge für die Höhe H=13,5 (siehe Abb.).

Produkt in weiß: Bitte fragen Sie uns.

Der Drehriegel kann an Blechstärken bis zu:

- 4 mm für die Artikel-Nr 16-1-8002, 16-1-8004 und 16-1-8009.

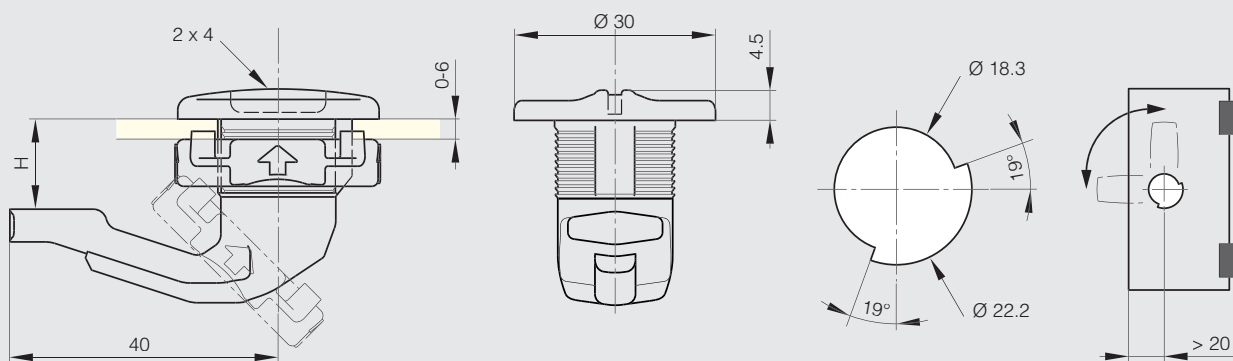
- 6 mm für die Artikel-Nr 16-1-8006.

Der Clip kann unter Art.-Nr. 16-1-8007 (36 x 30 mm) einzeln bestellt werden.

Patentiert.



Artikel-Nr.	Material	Dekor	H	Gewicht (g)
16-1-8002	POM / PA	schwarz	13.5	14
16-1-8004	POM / PA	schwarz	18	14
16-1-8009	POM / PA	weiß	18	14
16-1-8006	POM / PA	schwarz	25	14





Clip'n Turn Klemm-Drehriegel zur manuellen Betätigung



Diese Art.-Nr. umfasst Riegel (POM) + Clip (PA).

3 Zungenhöhen verfügbar.

Gerade Zunge für die Höhen H=18 und H=25 (siehe Abb.).

Gekrümmte Zunge für die Höhe H=13,5.

Produkt in weiß: Bitte fragen Sie uns.

Der Drehriegel kann an Blechstärken bis zu:

- 4 mm für die Artikel-Nr 16-1-8001, 16-1-8003 und 16-1-8008.

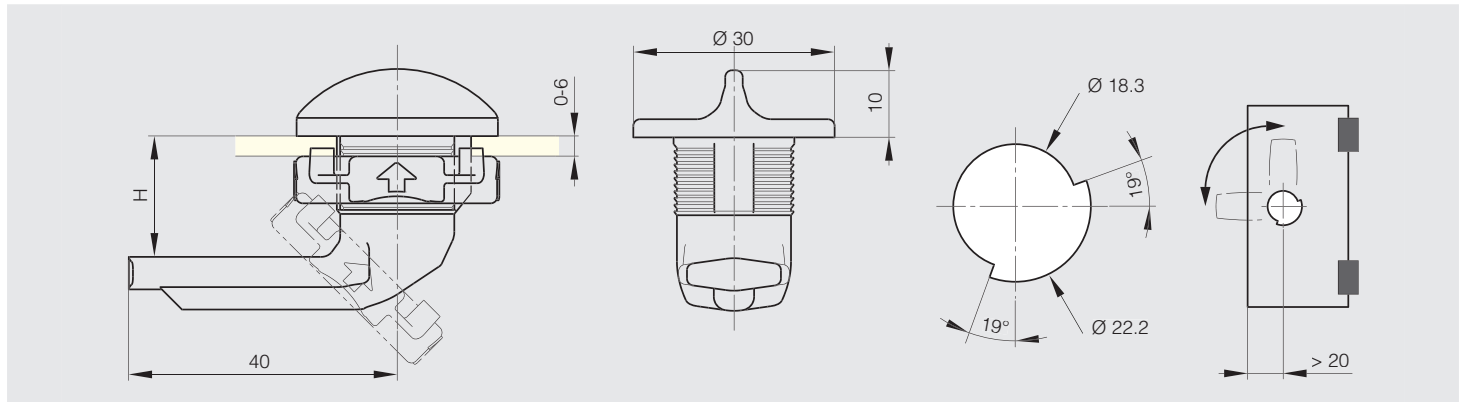
- 6 mm für die Artikel-Nr 16-1-8005.

Der Clip kann unter Art.-Nr. 16-1-8007 (36 x 30 mm) einzeln bestellt werden.

Patentiert.



Artikel-Nr.	Material	Dekor	H	Gewicht (g)
16-1-8001	POM / PA	schwarz	13,5	14
16-1-8003	POM / PA	schwarz	18	14
16-1-8008	POM / PA	weiß	18	14
16-1-8005	POM / PA	schwarz	25	14





Drehriegel mit Knebel

2 Schlüssel verfügbbar:

16-1-4226: 455 E.

16-1-4228: 405 E.

Lieferung mit 2 identischen Schlüsseln.

2 verschiedene Ausführungen der Zungen (einzeln verkauft):

16-1-4227: flache Zunge H18 L35.

16-1-4229: gekröpfte Zunge H11 L50.

Die gebogene Zunge kann montiert werden in 2 verschiedenen Richtungen (H11 oder H25).

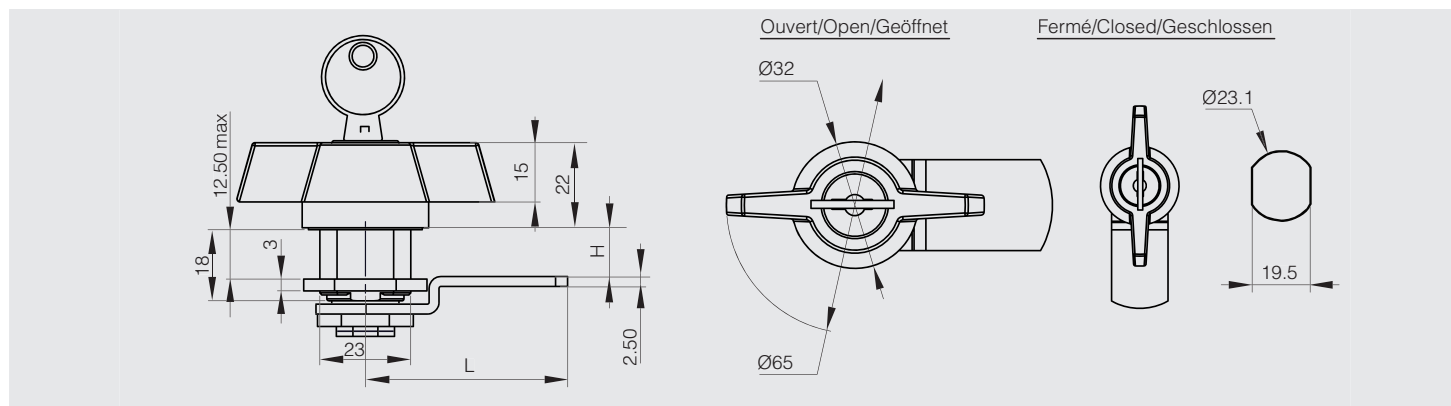
Querschnitt: 19.5 x 23.1 mm.

Türstärke: maximal 12.5 mm.

Material: Knebel aus schwarzem PA, Körper aus Zamak, Schlüssel, Zylinder, Zunge aus Stahl, Mutter aus Messing.



Artikel-Nr.	Material	Dekor	H	L	Ausführung	Gewicht (g)
16-1-4226	Zamak und PA	schwarz			Schlüssel 455 E	96
16-1-4228	Zamak und PA	schwarz			Schlüssel 405 E	96
16-1-4227	Stahl	verzinkt	18	35	flach Zunge	15
16-1-4229	Stahl	verzinkt	11	50	gekröpfte Zunge	24

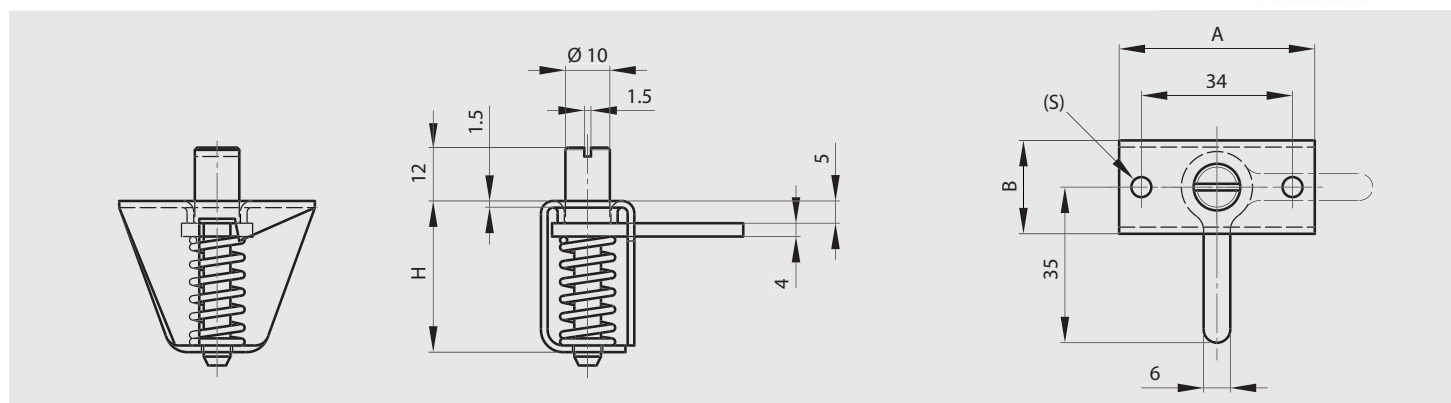


Riegel

Feder aus Edelstahl.



Artikel-Nr.	Material	Dekor	A	B	H	S	Gewicht (g)
16-1-3266	Stahl	verzinkt	44	21	34	4.5	59





Einklappbarer Griff

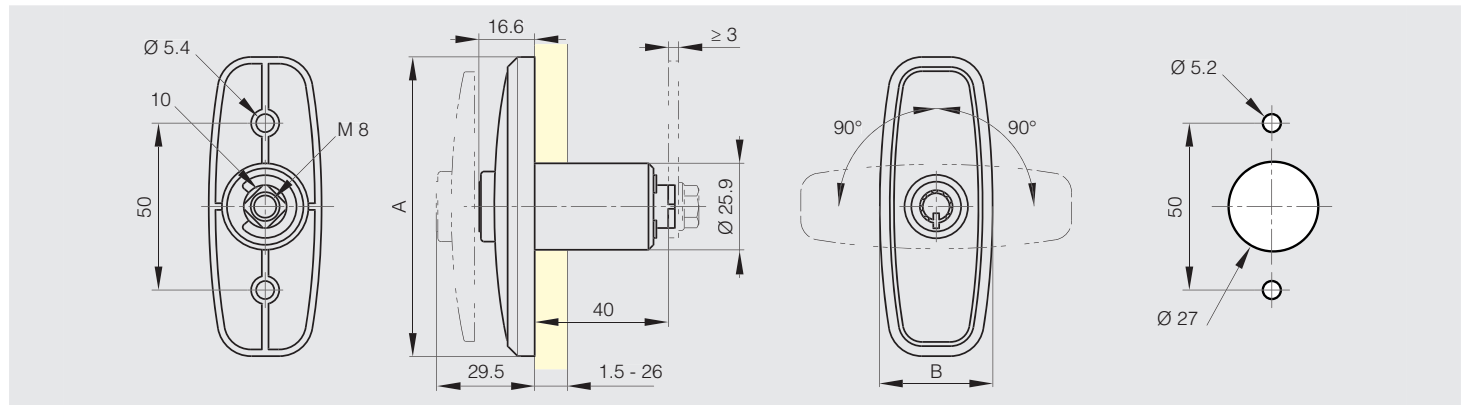
Mit 2 Schlüsseln gleichschliessend, ohne Zunge.

Der Griff ist versenkbar.

Weitere Informationen finden Sie auf unserer Website.



Artikel-Nr.	Material	Dekor	A	B	Gewicht (g)
16-7-4071	Zamak	verchromt	89.6	33.8	248



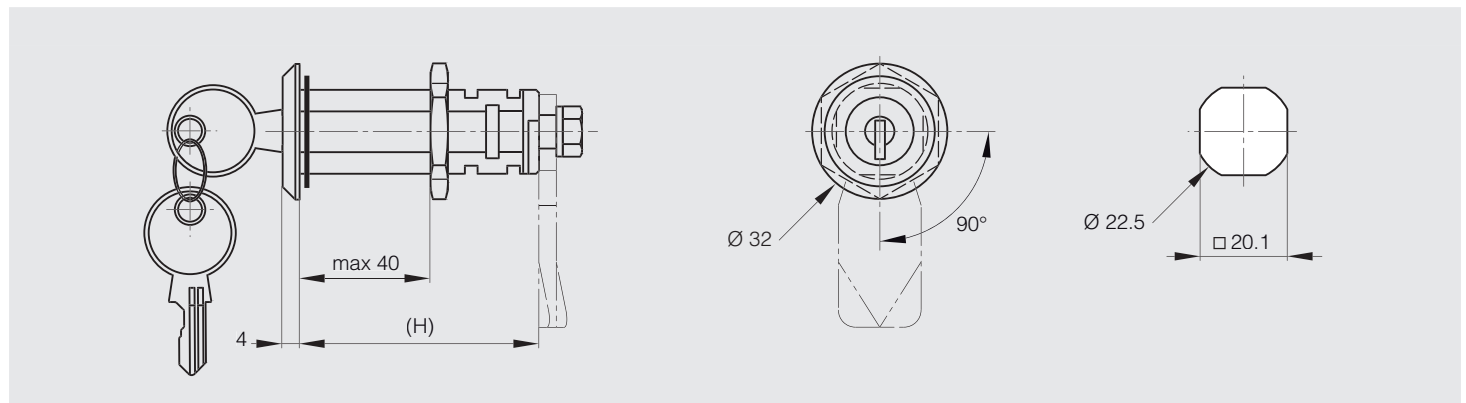
Langes Schloss mit Schlüssel

Schloss für Materialstärken bis max. 40 mm, mit 2 Schlüsseln gleichschliessend, links und rechts montierbar.

Montage mit Standardzunge.



Artikel-Nr.	Material	Dekor	H	Gewicht (g)
16-7-4063	Zamak	verchromt	56.5	138

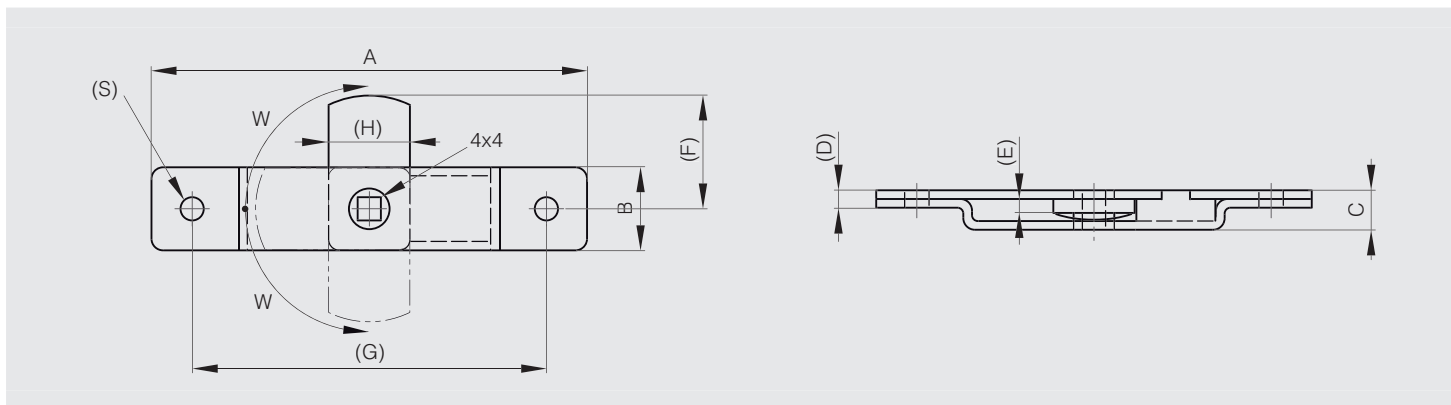




Schloss Vierkant 4x4

STAHL

Artikel-Nr.	Material	Dekor	A	B	C	D	E	F	G	H	S	W	Gewicht (g)
16-7-3288	Stahl	verzinkt	75	14.5	7	3	2.5	20	61	14.5	3.6	90°	32.5
16-7-3289	Stahl	verzinkt	85	16.5	7.7	3.5	3	23	67	16	3.6	90°	45

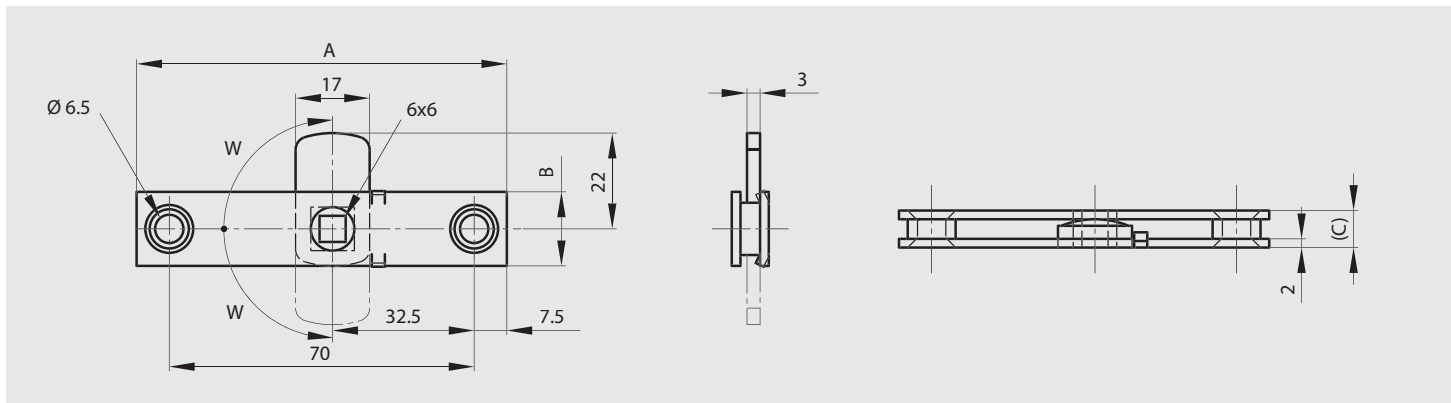


Schloss Vierkant 6x6 Edelstahl

Dieser Artikel funktioniert rechts und links.

EDEL-STAHL RoHS

Artikel-Nr.	Material	Dekor	A	B	C	W	Gewicht (g)
16-1-3972	Edelstahl 1.4301	unbehandelt	85	17	8.5	90°	56





Türschloß mit Feder

Dieser Artikel funktioniert rechts und links.



Artikel-Nr.	Material	Dekor	A	B	C	Ausführung	Gewicht (g)
16-1-4031	Edelstahl 1.4301	entgratet	85	53.4	8.5	Türschloß	69

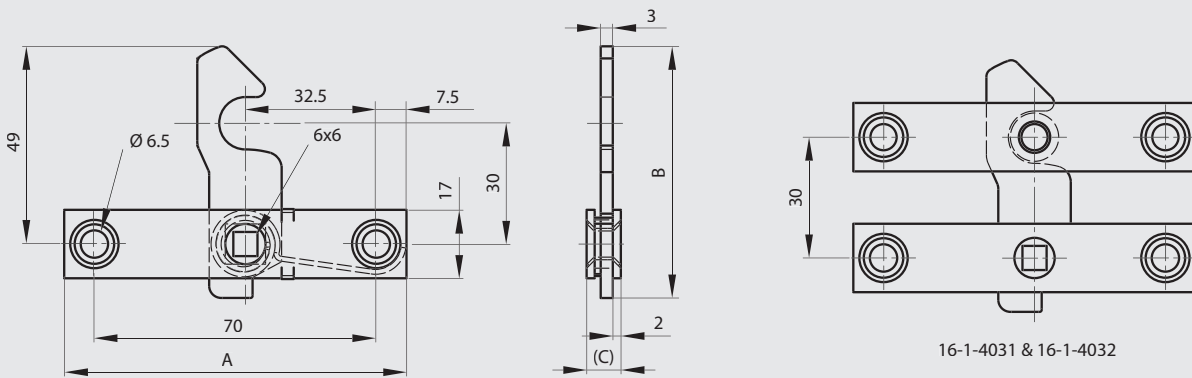


Schließblech für Türschloß mit Feder 16-1-4031

Dieser Artikel funktioniert rechts und links.



Artikel-Nr.	Material	Dekor	A	B	C	Ausführung	Gewicht (g)
16-1-4032	Edelstahl 1.4301	entgratet	85	17	8.5	Schließblech	48



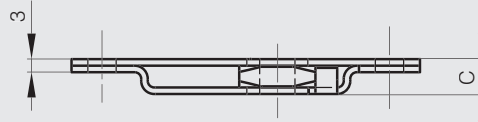
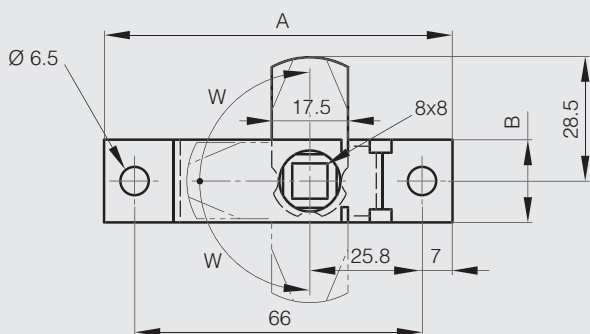


Schloss Vierkant 8x8

Montage rechts oder links.
3 Raststellungen integriert.

EDEL-STAHL STAHL

Artikel-Nr.	Material	Dekor	A	B	C	W	Gewicht (g)
16-1-4085	Stahl	verzinkt	80	19	8	90°	63
16-1-4086	Edelstahl 1.4301	unbehandelt	80	19	8	90°	63

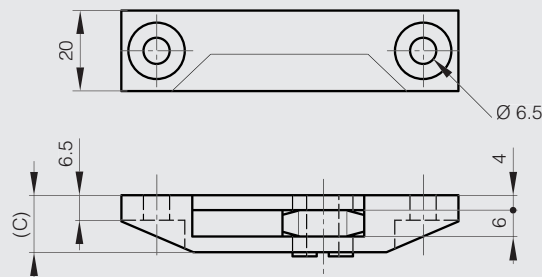
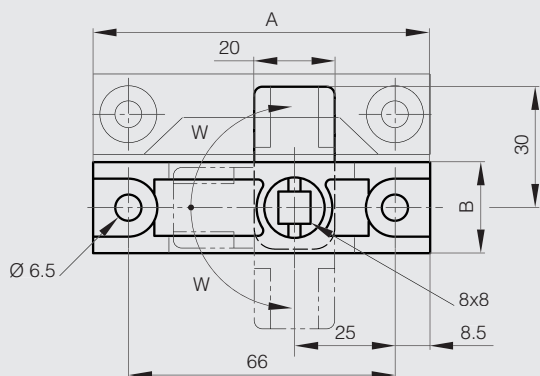


Kunststoffschloss mit Schließblech

Dieser Artikel funktioniert rechts und links.

POLYMER RoHS

Artikel-Nr.	Material	Dekor	A	B	C	W	Gewicht (g)
16-7-4012	POM	schwarz	83	22	14	90°	32

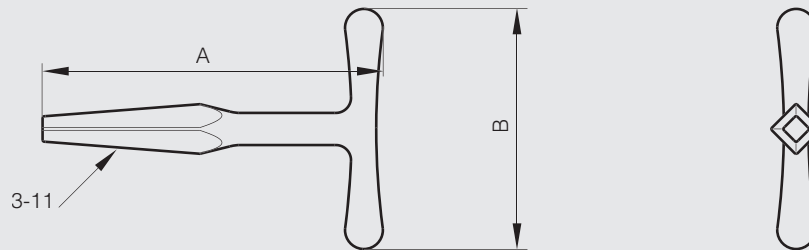




Universalschlüssel für Schloss

STAHL

Artikel-Nr.	Material	Dekor	A	B	Gewicht (g)
16-1-4083	Stahl	verzinkt	93	63.5	58





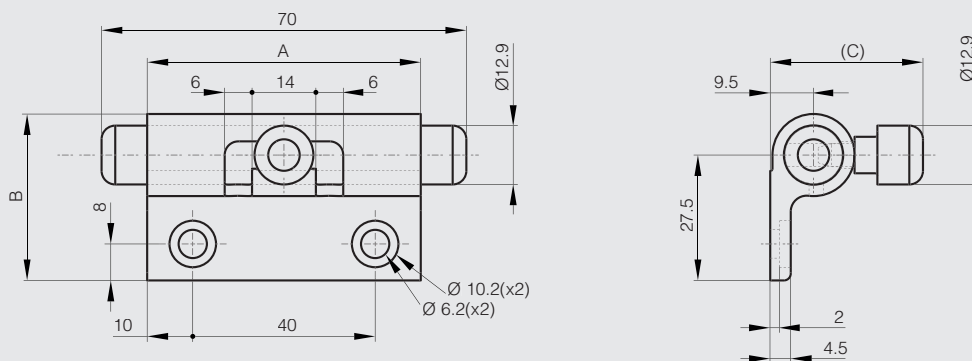
Schubriegel

Schubriegel aus Aluminium



Korpus: Klar eloxiertes Aluminium.
 Schaft und Griff: Rohaluminium.
 Bolzenüberstand sind 15 mm im geschlossenen Zustand.
 Schließblech nicht enthalten.

	Artikel-Nr.	Material	Dekor	A	B	C	Gewicht (g)
NEW	16-1-4311	Alu 6060 T5	eloxiert farblos	60	36.5	34	65

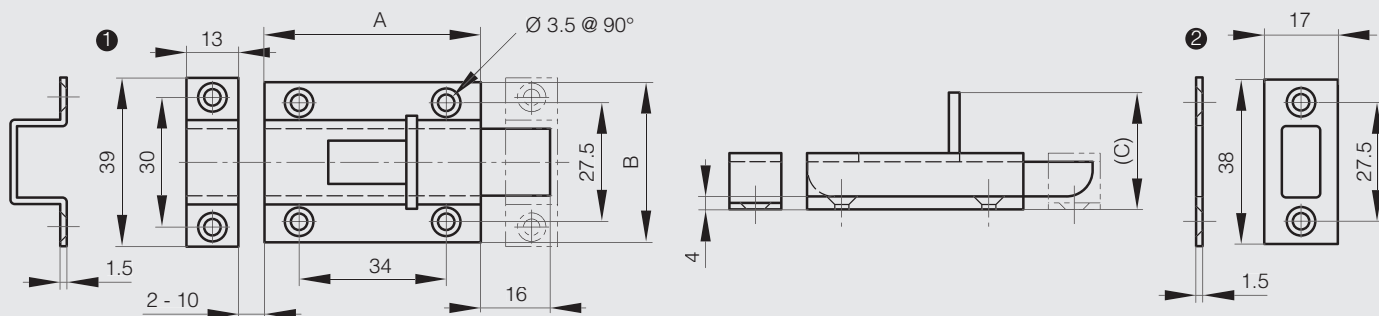


Schubriegel aus Edelstahl



Waagrecht oder senkrecht verwendbarer Schubriegel (Arretierung in geschlossener Position).
 Mit 2 Schließblechen (siehe Abb. unten).

	Artikel-Nr.	Material	Dekor	A	B	C	Gewicht (g)
	16-7-3863	Edelstahl 1.4301	satiniert	50	37	27	80



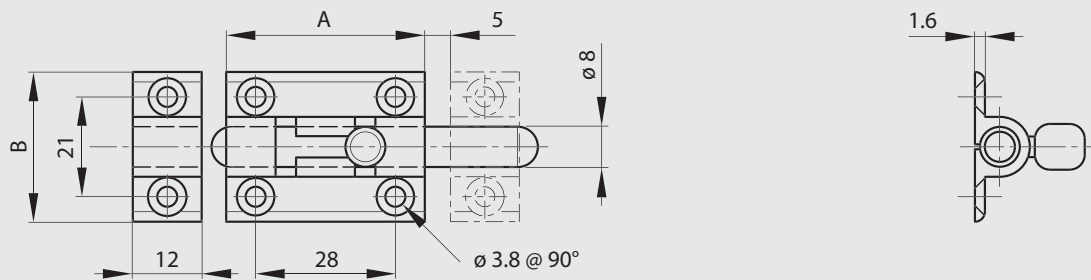


Schubriegel

Schubriegel aus Messing



Artikel-Nr.	Material	Dekor	A	B	Gewicht (g)
16-7-3680	Messing	poliert	40	30	66
16-7-3681	Messing	verchromt	40	30	66





Schliessbänder

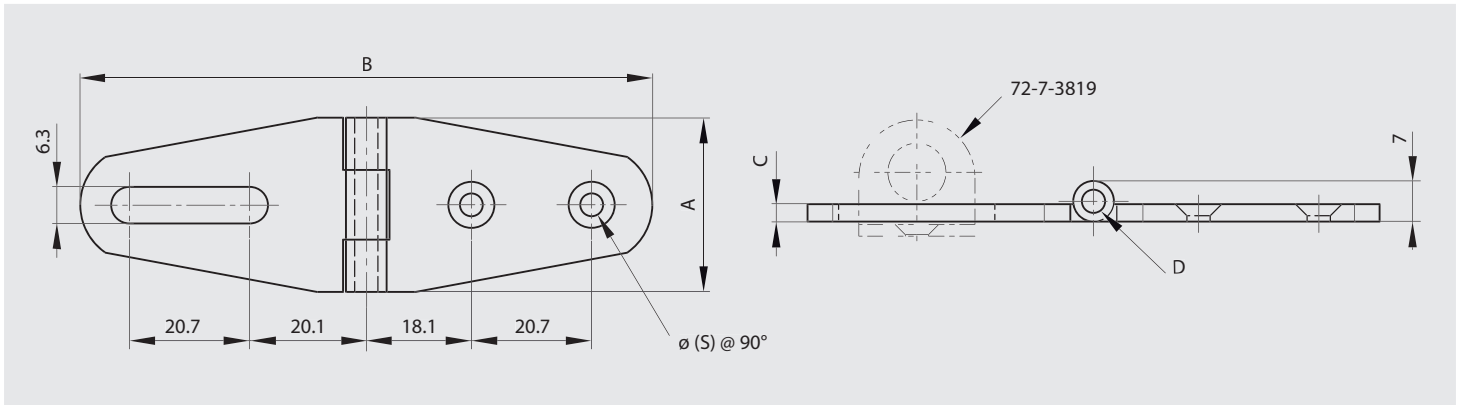
Schließband aus verchromtem Messing

Stift aus Edelstahl 1.4301.

Dieselbe Form ist für das Scharnier Art.-Nr. 72-7-3725 erhältlich.



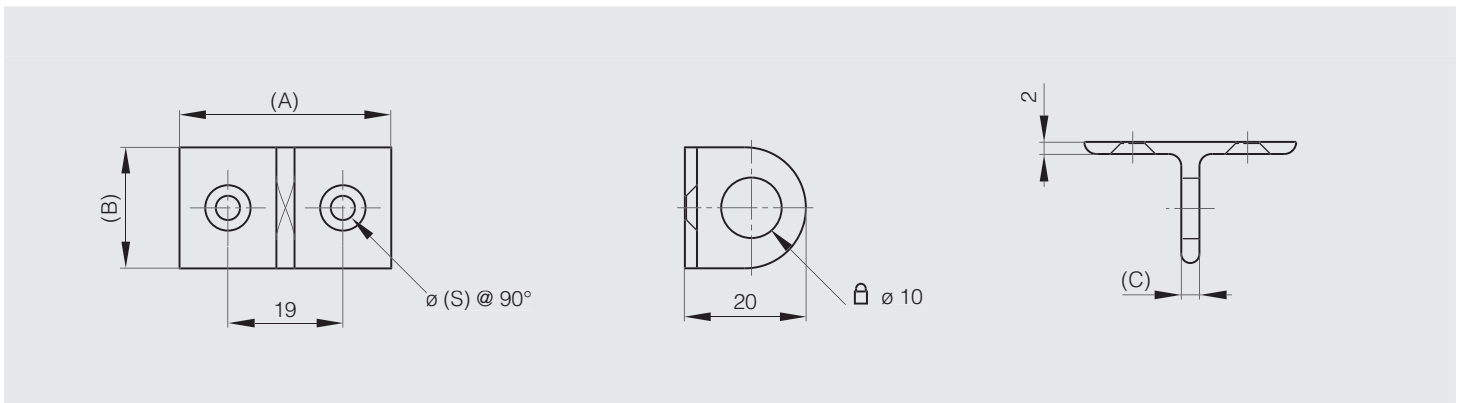
Artikel-Nr.	Material	Dekor	A	B	C	D	S	Gewicht (g)
72-7-3726	Messing	verchromt	30	98.5	3	4	4	55



Bügel für Schließband 72-7-3726



Artikel-Nr.	Material	Dekor	A	B	C	S	Gewicht (g)
72-7-3819	Messing	verchromt	35	20	3	4	16





Riegel mit 2 Kugeln A

Versenkung an beiden Seiten der Riegelplatte.

Das Schließblech lässt sich aus 4 verschiedenen Richtungen in die Riegelplatte einführen.

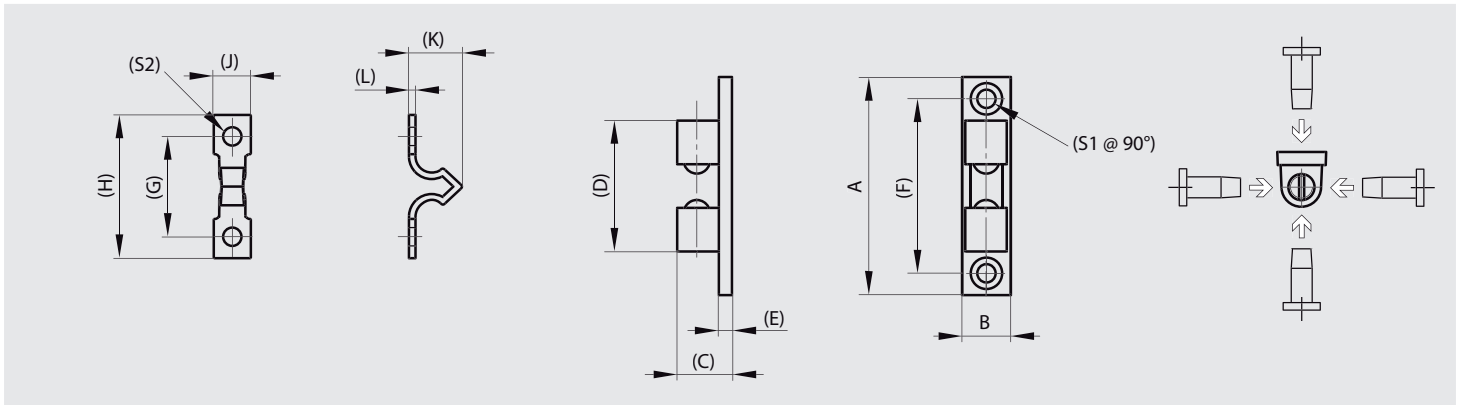
Schnäpper: Zamak vermessingt.

Kugeln: Stahl.

Schließblech: Stahl vermessingt.



Artikel-Nr.	Material	Dekor	A	B	C	D	E	F	G	H	J	K	L	S1	S2	Gewicht (g)
16-7-3469	Zamak	vermessingt	49.9	11.4	12.6	30	3	40	20.2	30.5	8.1	17	1.4	4.3	4	21.5
16-7-3470	Zamak	vermessingt	60	14.6	14.7	38	3	48	27	42	10.2	20	2	4.2	5	37.5
16-7-3471	Zamak	vermessingt	70	17.3	16.5	43.6	3.5	57	34	50	12	22.5	2	4.3	3.5	58.8



Riegel mit 2 Kugeln B

Das Schließblech rastet nur an 2 Seiten des Riegels ein.

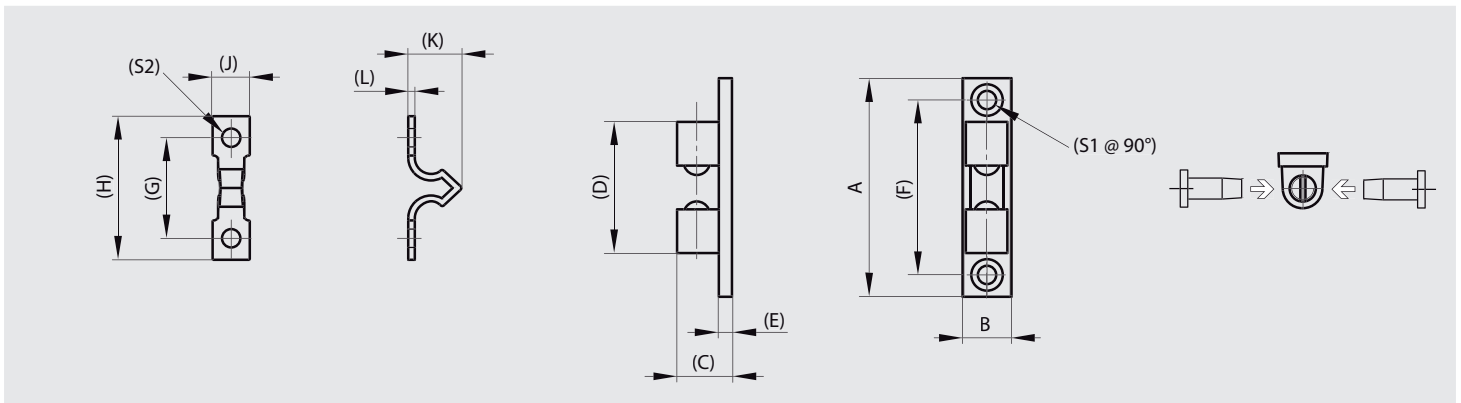
Schnäpper: Zamak vermessingt.

Kugeln: Stahl.

Schließblech: Stahl vermessingt.



Artikel-Nr.	Material	Dekor	A	B	C	D	E	F	G	H	J	K	L	S1	S2	Gewicht (g)
16-7-3423	Zamak	vermessingt	41.7	8.5	10.7	26	2.6	34	16.9	25.7	8	13.5	1.2	3.5	3	13.7





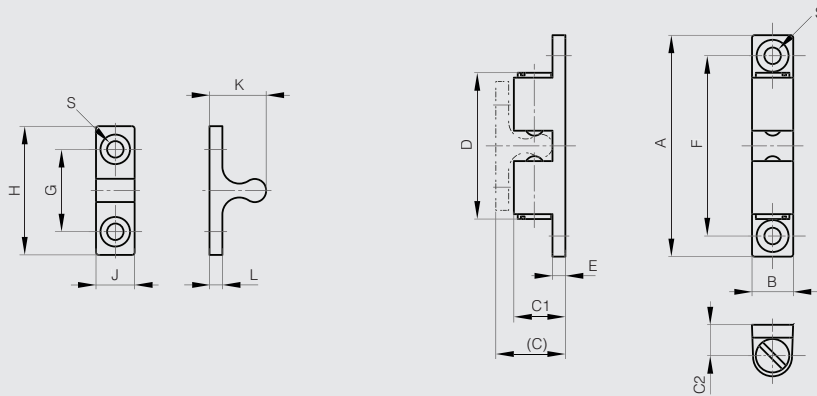
Riegel aus polierten Edelstahl mit 2 Kugeln



Vorspannkraft ist nicht einstellbar.

Die Schnäpperkraft ist nicht einstellbar. Verdrehen sie nicht die Aufnahme.

Artikel-Nr.	Material	Dekor	A	B	C	C1	C2	D	E	F	G	H	J	K	L	S	Kraft	Gewicht (g)
NEW 16-7-4305	Edelstahl 1.4401	poliert	43	8	13.5	10	6	28.4	2.5	35	16	25	7.5	11	2.5	3.2	1.3kg	18
NEW 16-7-4306	Edelstahl 1.4401	poliert	50	10	16.1	12.2	7.7	31.5	2.9	40	20	30	9	13.2	2.9	4.2	1.8kg	30
NEW 16-7-4307	Edelstahl 1.4401	poliert	70	13	23	17	10.5	51	4	60	30	42	10.5	19	4	4.2	3.9kg	83



Riegel aus verchromten Zamak mit 2 Kugeln

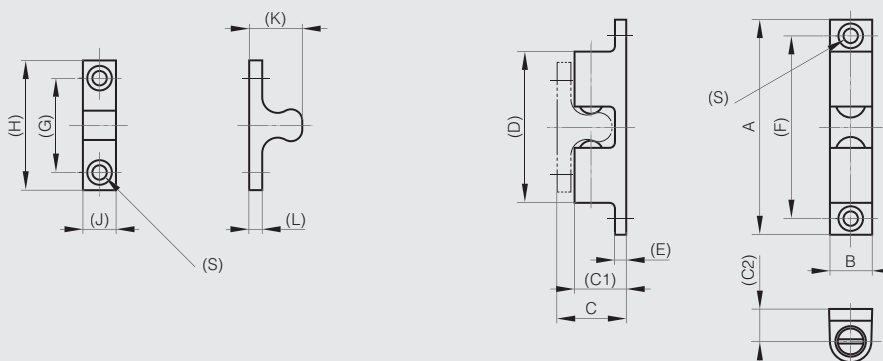


Vorspannkraft ist nicht einstellbar.

Kugeln sind aus Stahl.



Artikel-Nr.	Material	Dekor	A	B	C	C1	C2	D	E	F	G	H	J	K	L	S	Kraft	Gewicht (g)
16-7-4211	Zamak	verchromt	42.5	8	14	10	6.5	26.7	2.5	35	16	25	7.5	11.3	2.5	3.2	3kg	16
16-7-4212	Zamak	verchromt	50	10	16	12.5	7.4	29.8	3	40	20	30	9	12.3	2.5	4.2	3.3kg	26
16-7-4213	Zamak	verchromt	70	13.5	21.2	17	11	49	4	60	30	42	10.5	17.2	3	4.2	3.5kg	70

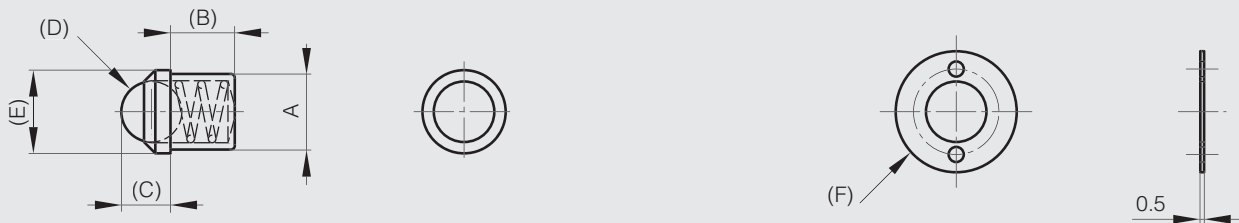




Kugel-Riegel



Artikel-Nr.	Material	Dekor	A	B	C	D	E	F	Gewicht (g)
16-7-3330	Messing	unbehandelt	8	7.4	4.5	6.5	9	16	3.7
16-7-3331	Messing	unbehandelt	10	8.5	6.5	8	11	16	6.5
16-7-3332	Messing	unbehandelt	12	9	7	10	13	19.5	9.9
16-7-3333	Messing	unbehandelt	13	10.5	7.2	10	14	19.5	13.5



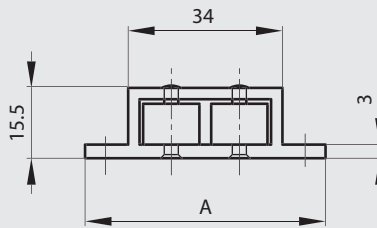
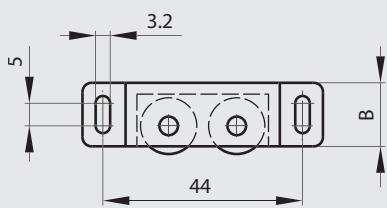


Schnäpper mit Laufrollen (ohne Schließblech)

Rollen aus Elastomer. Gehäuse aus ABS. Achse aus Messing.



Artikel-Nr.	Material	Dekor	A	B	Kraft	Gewicht (g)
16-1-3594	Polymer	weiß	53	14	1.5kg maxi	9



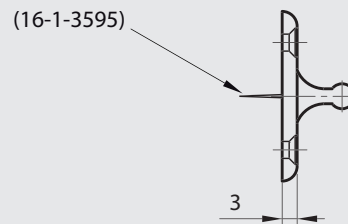
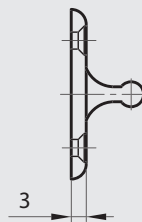
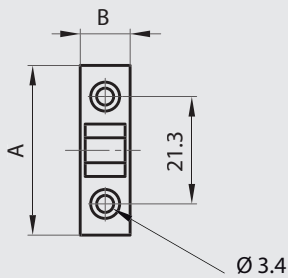
16-1-3594 + 16-1-3595 & 3596

Schließbleche für Art.-Nr. 16-1-3594

Schließhaken aus ABS.



Artikel-Nr.	Material	Dekor	A	B	Ausführung	Gewicht (g)
16-1-3595	Polymer	weiß	34	10	mit Spitze	1.5
16-1-3596	Polymer	weiß	34	10	ohne Spitze	1.5



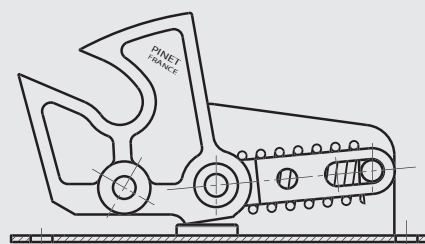
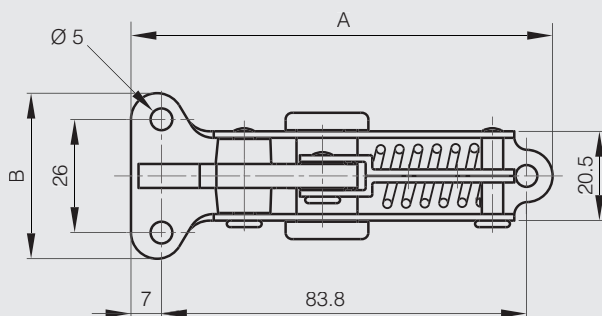


Schnäpper

Raste aus Nylon, Dämpfer aus Gummi.

STAHL

Artikel-Nr.	Material	Dekor	A	B	Kraft	Gewicht (g)
16-1-3271	Stahl	verzinkt	97	39	8kg	100

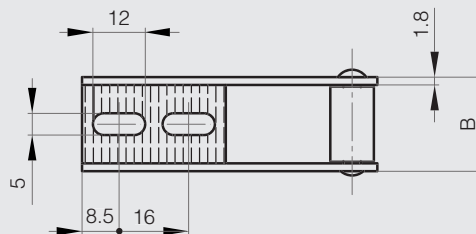
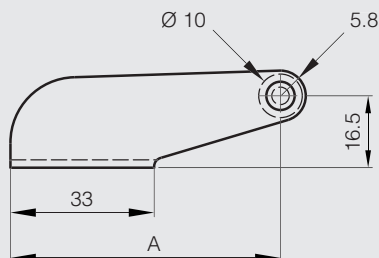


Schließblech für Art.-Nr. 16-1-3271

Rolle aus Nylon.

STAHL

Artikel-Nr.	Material	Dekor	A	B	Gewicht (g)
16-1-3272	Stahl	verchromt	62	22	41

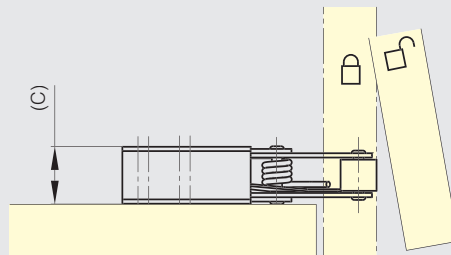
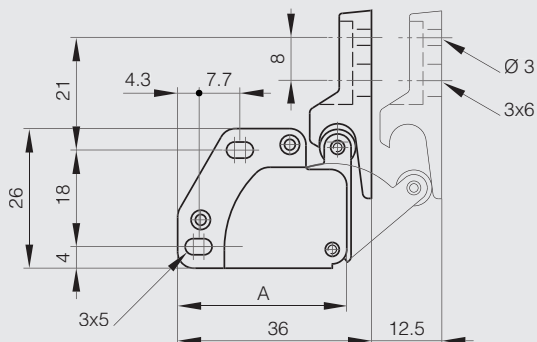




Riegel mit Druckentriegelung aus Stahl

POLYMER STAHL RoHS

Artikel-Nr.	Material	Dekor	A	C	Gewicht (g)
16-7-3838	Stahl	vernickelt und Plastik weiss	33	11	20



Riegel mit Druckentriegelung mit Gegenplatte aus Stahl

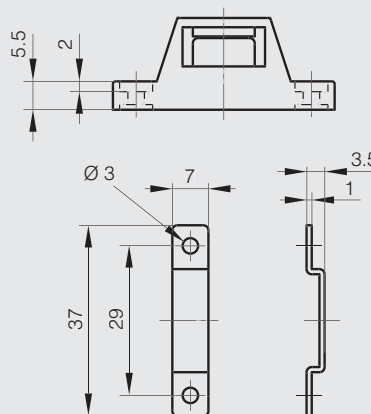
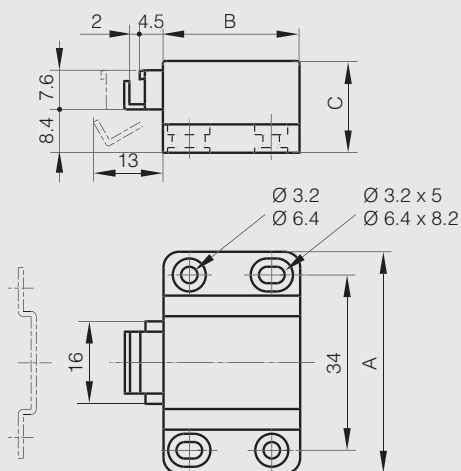
POLYMER RoHS

Schließhaken aus verchromten Stahl.

Drücker aus Stahl schwarz.

Gehäuse aus Kunststoff.

Artikel-Nr.	Material	Dekor	A	B	C	Kraft	Gewicht (g)
16-7-4210	Polymer	schwarz	43	26.5	17.8	10kg	16.3





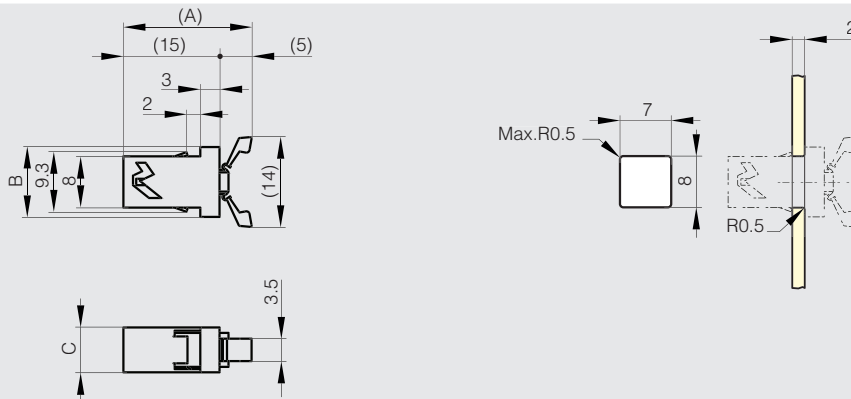
Kleiner Druckschnäpper zu clipsen



Kleines Design für kleine Anwendungen.
 Drücken zum Verriegeln / Entriegeln.
 Einschnappbares Gehäuse. Für 2 mm Blechstärke.
 Gegenplatte separat zukaufbar.



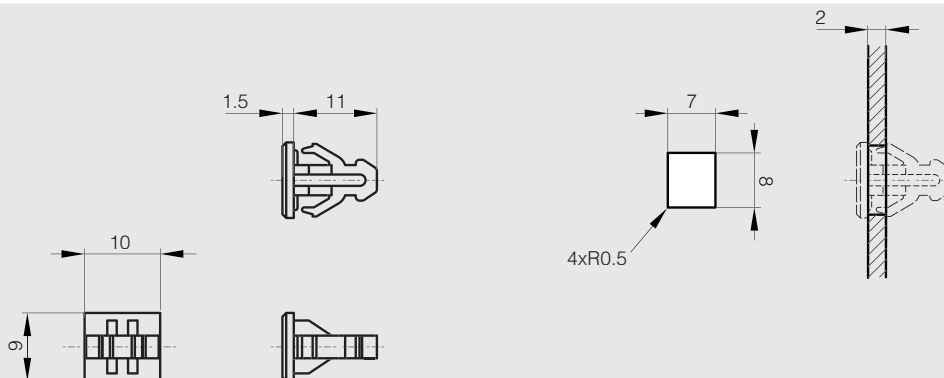
	Artikel-Nr.	Material	Dekor	A	B	C	Kraft	Gewicht (g)
NEW	16-7-4302	POM/PA	schwarz	20	10.9	7	1.2kg	0.7



Gegenplatte für Metallanwendungen



	Artikel-Nr.	Material	Dekor	Gewicht (g)
NEW	16-7-4304	POM	schwarz	0.5

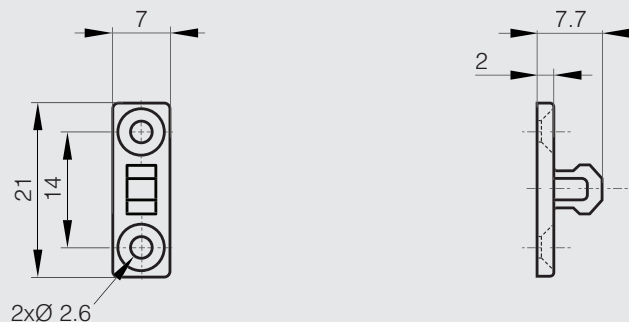




Gegenplatte für Holzanwendungen



	Artikel-Nr.	Material	Dekor	Gewicht (g)
NEW	16-7-4303	POM	schwarz	0.4



Druckschnäpper zum clipsen



Drücken zum Verriegeln / Entriegeln.

Kraft 3.5 kg.

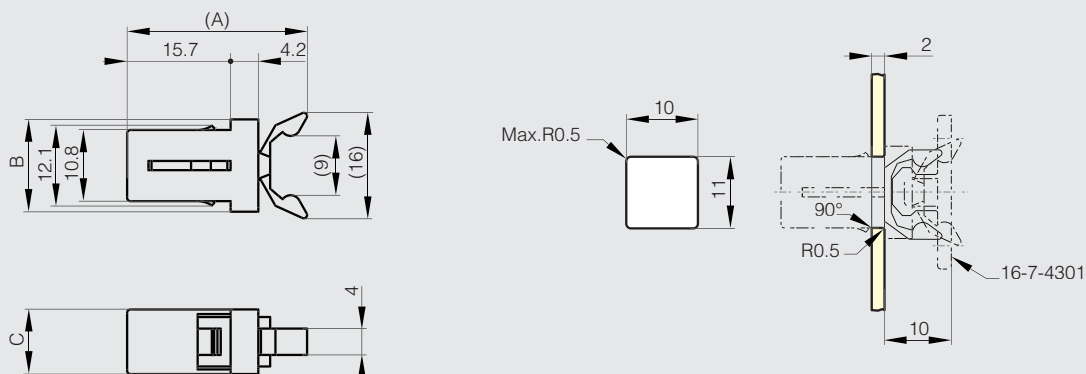
Kleines Design für kleine Anwendungen.

Einschnappbares Gehäuse. Für 2 mm Blechstärke.

Gegenplatte separat zukaufbar.

Material: PBT, PA und PCL.

	Artikel-Nr.	Material	Dekor	A	B	C	Kraft	Gewicht (g)
NEW	16-7-4300	Polymer	schwarz	27.3	14	9.8	3.5kg	2.3

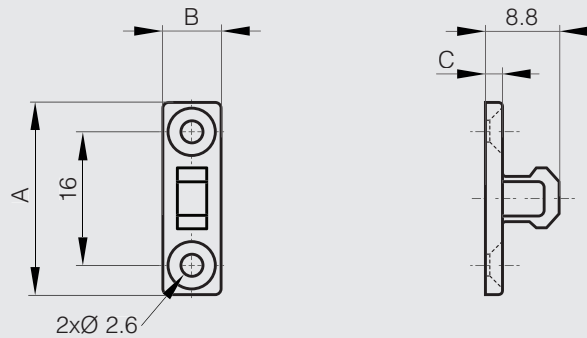




Gegenplatte für 16-7-3400



	Artikel-Nr.	Material	Dekor	A	B	C	Gewicht (g)
NEW	16-7-4301	POM	schwarz	23	7	2	1



Druckschnäpper aus Polymer mit Gegenplatte



Getestet auf 30.000 Öffnen-Schließen-Zyklen.

Gegenplatte mit flexiblen Kugelfang ermöglicht leichte Ausrichtung.

Zu beachten:

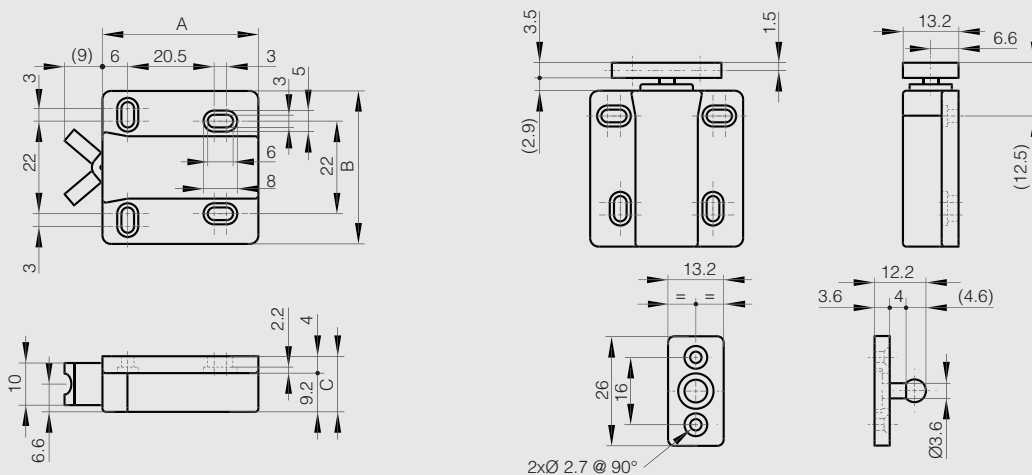
Für innenliegende Türen wird ein Spalt von 3 mm zwischen Tür und Rahmen benötigt.

Öffnen der Tür mit extremen Kräften kann den Mechanismus zerstören.

Material Schnäpper: ABS / POM. Material Gegenplatte: PA. Schrauben im Lieferumfang enthalten.



	Artikel-Nr.	Material	Dekor	A	B	C	Kraft	Gewicht (g)
NEW	16-7-4299	Polymer	schwarz	37	36.3	13.2	3kg	15





Druckschnäpper aus Polymer mit Gegenplatte- Starke Rückhaltekraft



Getestet auf 100.000 Öffnen-Schließen-Zyklen.

Öffnungskraft 8.0 kg.

Gegenplatte mit flexiblen Kugelfang ermöglicht leichte Ausrichtung.

Zu beachten:

Für innenliegende Türen wird ein Spalt von 3 mm zwischen Tür und Rahmen benötigt.

Öffnen der Tür mit extremen Kräften kann den Mechanismus zerstören.

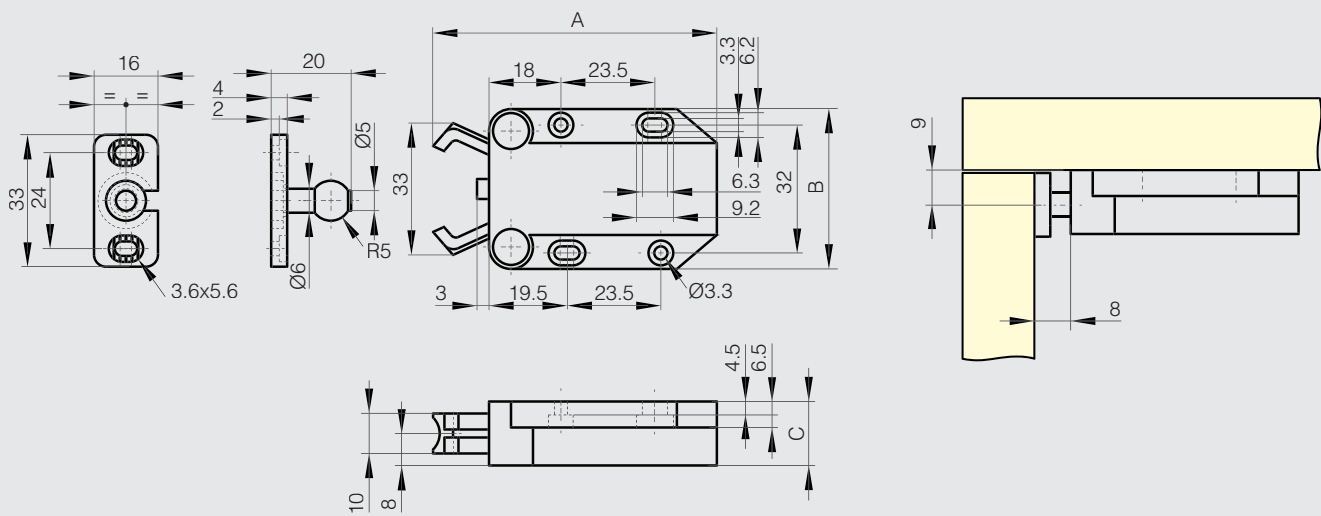
Material Schnäpper: ABS / POM.

Material Gegenplatte: PA.

Schrauben im Lieferumfang enthalten.



	Artikel-Nr.	Material	Dekor	A	B	C	Kraft	Gewicht (g)
NEW	16-7-4298	Polymer	schwarz	71	40	16	8kg	24





Mechanischer Kunststoff-Klemmriegel



Dieser mechanische Riegel wird in das Blech geklemmt.

Für 3 Blechstärken (E): 0,8 mm, 1,0 mm, 1,2 mm.

Zuschnitt je nach Blechstärke.

Das Steckteil des Verschleißblechs kann um 1,5 mm verschoben werden, so dass er sich leichter am Aufnahmeteil ausrichten lässt.

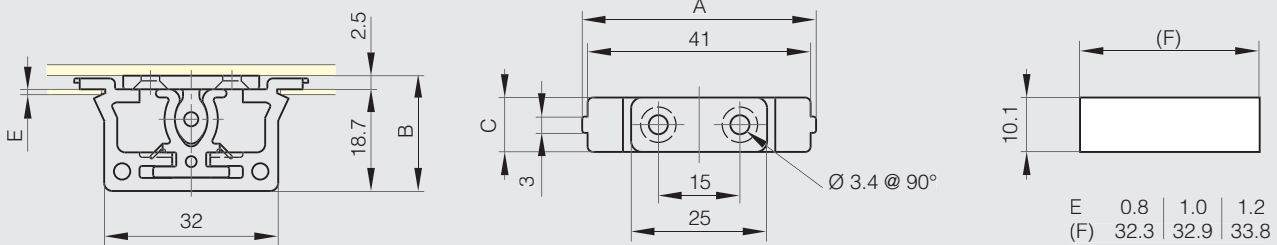
Einrastkraft: 2.0 kg.

Ausrastkraft: 2.0 kg.

Gehäuse aus Polyacetal (POM) und Schließblech aus Polyamid (PA).



Artikel-Nr.	Material	Dekor	A	B	C	Kraft	Gewicht (g)
16-7-4214	Polymer	weiß	43	21.2	10	2kg	5.2



Kunststoffriegel

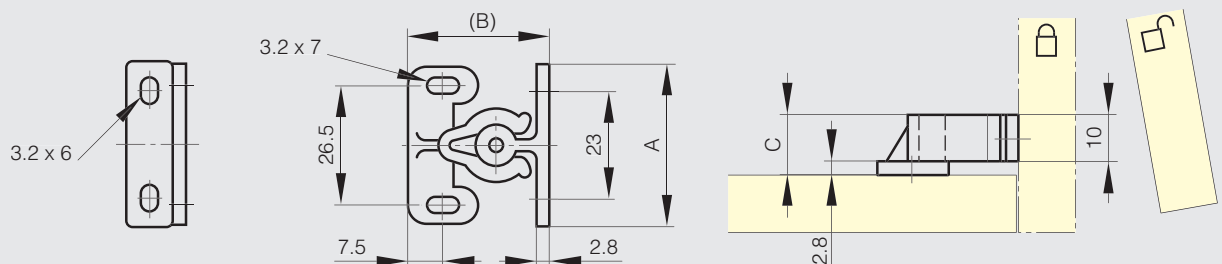


Einrastkraft: 5.7 kg.

Ausrastkraft: 7.1 kg.

Gehäuse aus Polyacetal (POM) und Schließhaken aus Polyamid (PA).

Artikel-Nr.	Material	Dekor	A	B	C	Kraft	Gewicht (g)
16-7-3860	Polymer	weiß	35.4	30.5	13	7.1kg	4.5



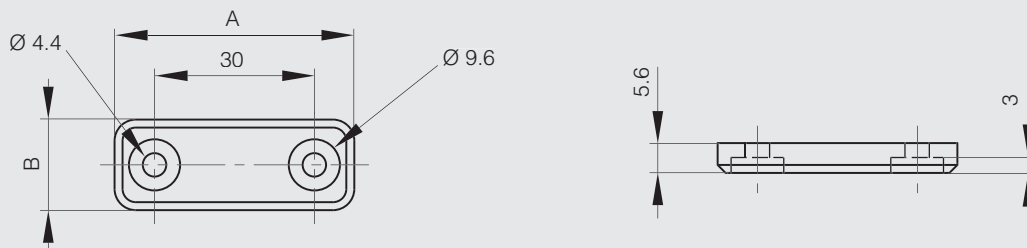


Dichter Kompakt-Magnetriegel

Dieses Produkt wird mit Schließblech 16-7-4205 verwendet.



Artikel-Nr.	Material	Dekor	A	B	Kraft	Gewicht (g)
16-7-4204	Polymer	weiß	45	17	3kg	9

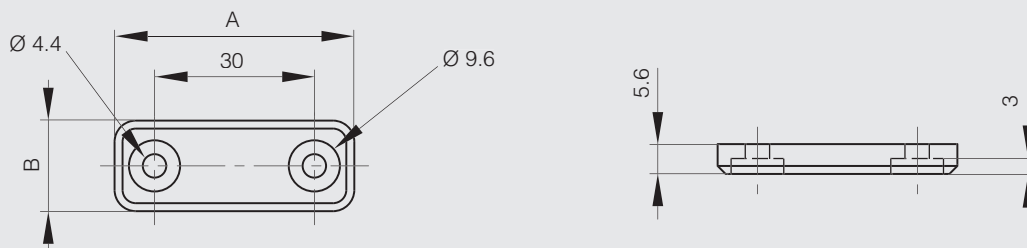


Schließblech für dichten Kompakt-Magnetriegel 16-7-4204

Die nichtmagnetische Seite des Schließblechs ist blau gekennzeichnet. Dieses Schließblech hat dieselben Maße wie der entsprechende Riegel.



Artikel-Nr.	Material	Dekor	A	B	Gewicht (g)
16-7-4205	Polymer	weiß	45	17	9



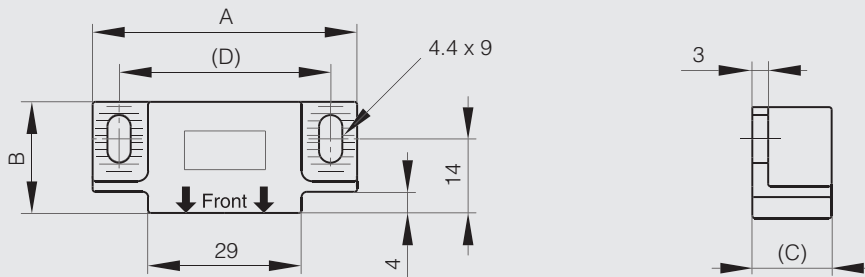


Dichter Magnetriegel

Schließblech ist separat zu beziehen.



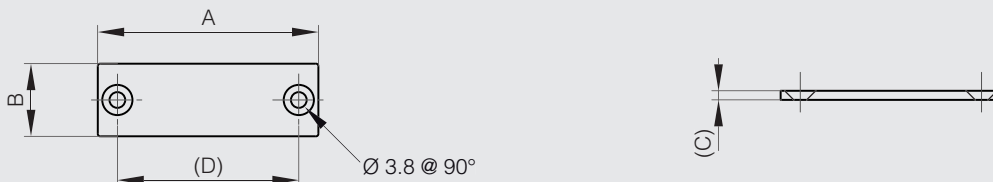
Artikel-Nr.	Material	Dekor	A	B	C	D	Kraft	Gewicht (g)
16-7-4081	Polymer	weiß	50	21	13	40	3kg	21
16-7-4206	Polymer	schwarz	50	21	13	40	3kg	21



Schließblech für dichten Magnetriegel 16-7-4081 und 16-7-4206



Artikel-Nr.	Material	Dekor	A	B	C	D	Gewicht (g)
16-7-4082	Edelstahl	unbehandelt	49	15	2	40	10





Ultraflacher Kompakt-Magnetriegel

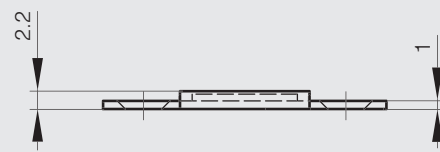
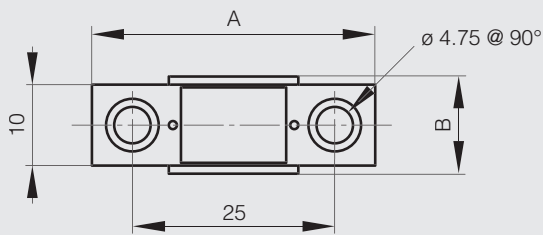
Geeignet für Temperaturen unter 80°C.

Das Magnetteil vor Stoß schützen.

Die Schraubenköpfe dürfen nicht überstehen.



Artikel-Nr.	Material	Dekor	A	B	Kraft	Gewicht (g)
16-7-4033	Stahl	vernickelt	35	12	2.7kg	4



Kompakt-Magnetriegel



Geeignet für Temperaturen unter 80°C.

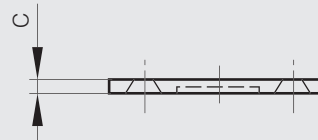
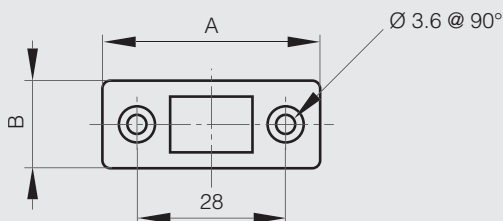
Das Magnetteil vor Stoß schützen.

Die Schraubenköpfe dürfen nicht überstehen.

Bei der Edelstahlversion ist der Magnet mit Acrylharz beschichtet, um korrosionsbeständig zu sein.



Artikel-Nr.	Material	Dekor	A	B	C	Kraft	Gewicht (g)
16-7-4207	Stahl	vernickelt	41	16.5	2.6	4kg	12
NEW 16-7-4308	Stahl	vernickelt	41	16.5	3.0	8kg	14
NEW 16-7-4309	Edelstahl 1.4016	poliert	41	16.5	2.8	5kg	13

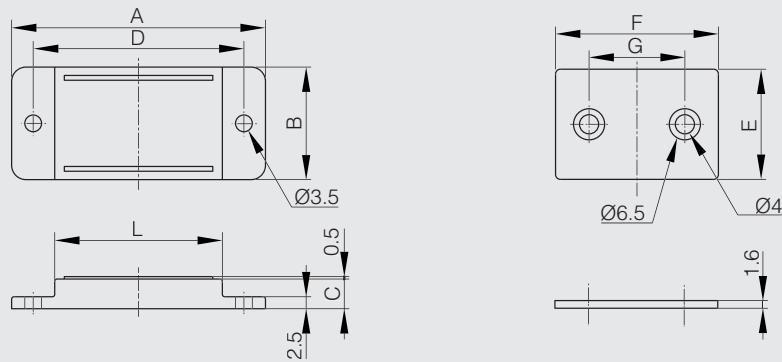




Flacher Magnetriegel

POLYMER

Artikel-Nr.	Material	Dekor	A	B	C	D	E	F	G	L	Kraft	Gewicht (g)
16-7-4254	ABS	schwarz	43	17	6	34	17	24	13	25	1kg	14
16-7-4255	ABS	schwarz	53	23.5	6.2	44	23	34	20	35	3kg	32
16-7-4256	ABS	schwarz	64	24.5	7	55	24	45	30	46	5kg	48





Verschraubbarer Magnetriegel

Kleiner verschraubbarer Magnetriegel mit Schließblech - Kraft 3 kg



Kleiner Magnetriegel ist ideal für kleinen Platzbedarf.

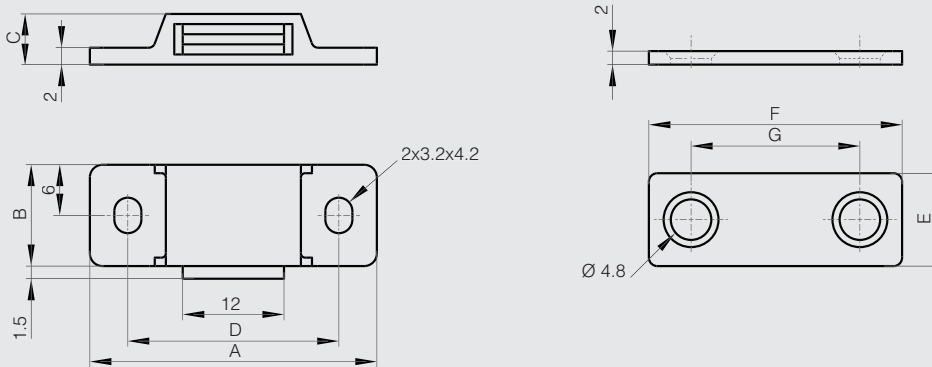
Polymermaterialien: PBT, Stahl, Neodym.

Material Gegenplatte: Stahl.

Im Lieferumfang sind 4 Schrauben enthalten.



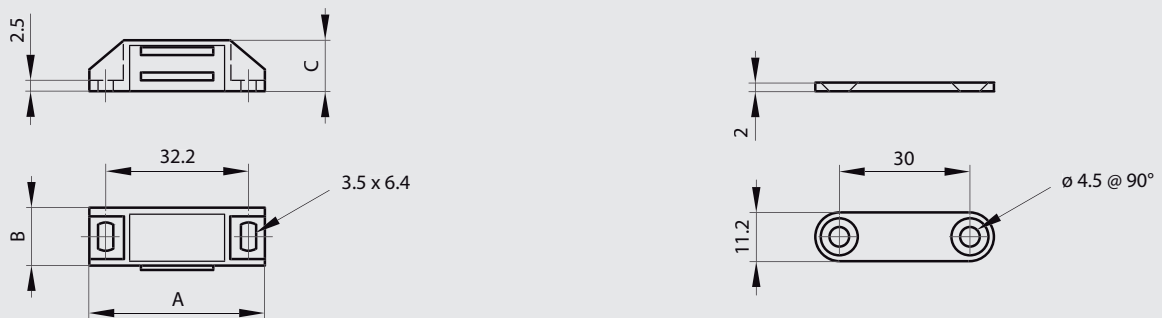
Artikel-Nr.	Material	Dekor	A	B	C	D	E	F	G	Kraft	Gewicht (g)
NEW 16-7-4293	Polymer	weiß	34	12	6	25	11	30	20	3kg	13



Verschraubbarer Magnetriegel mit Schließblech - Kraft 3 kg



Artikel-Nr.	Material	Dekor	A	B	C	Kraft	Gewicht (g)
16-7-3492	Polymer	weiß	39.8	13.7	11.7	2 bis 3kg	16.5



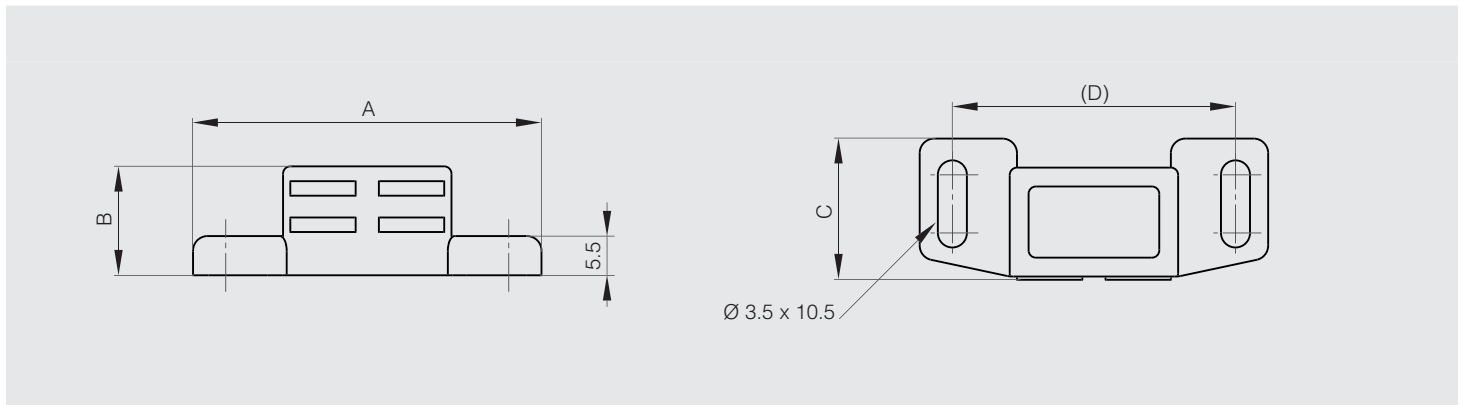


Verschraubbarer Magnetriegel

Verschraubbarer Magnetriegel ohne Schließblech - Kraft 4 kg



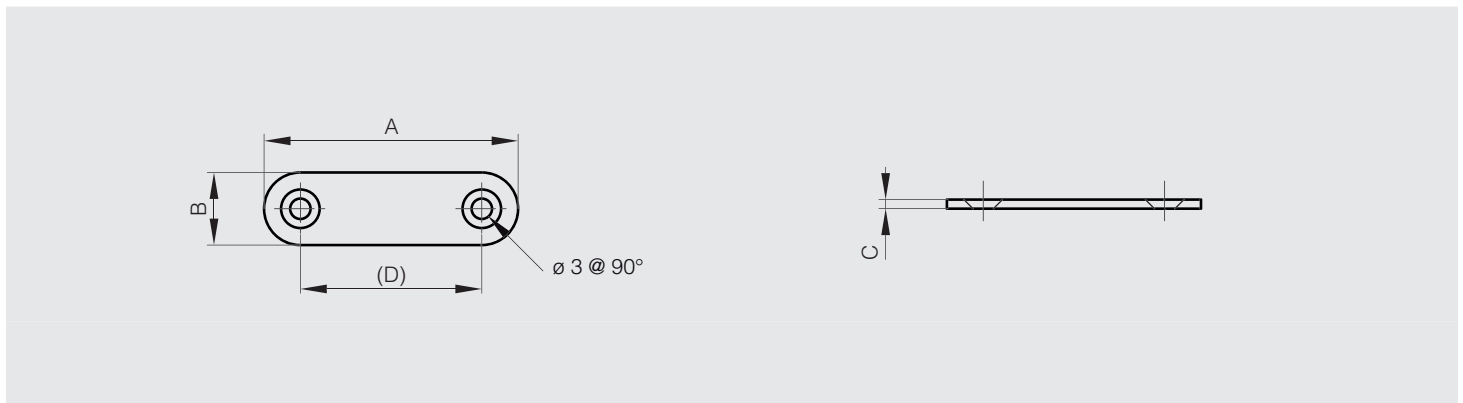
Artikel-Nr.	Material	Dekor	A	B	C	D	Kraft	Gewicht (g)
16-7-3390	Polymer	weiß	48	15	19.2	38	4kg	13



Schließblech für Riegel 16-7-3390



Artikel-Nr.	Material	Dekor	A	B	C	D	Gewicht (g)
16-7-3351	Stahl	verzinkt	41	14	1.5	31	6



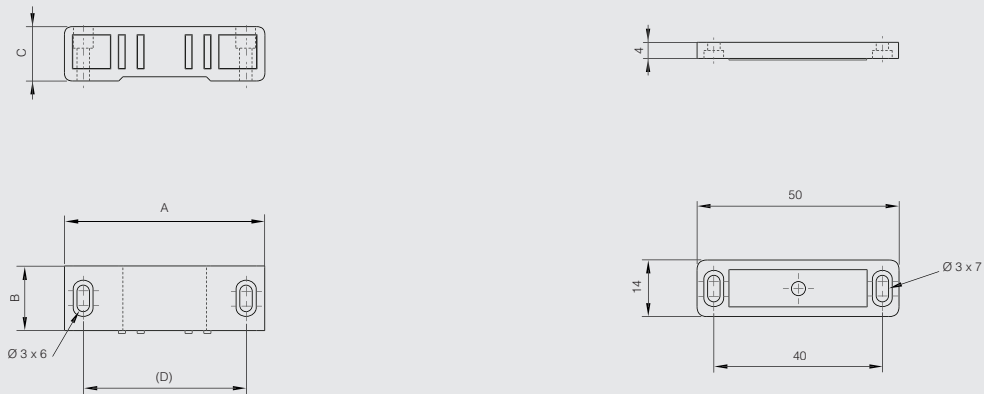


Verschraubbarer Magnetriegel

Verschraubbare Magnetriegel mit Schließblech - Kraft 4 kg



Artikel-Nr.	Material	Dekor	A	B	C	D	Kraft	Gewicht (g)
16-7-4278	Polymer	weiß	48	15.5	13	37.5	4kg	22



Verschraubbare Magnetriegel aus Zamak mit Schließblech - Kraft 4 kg - Hitzebeständig



Artikel-Nr.	Material	Dekor	A	B	C	Kraft	Ausführung	Gewicht (g)
16-7-3494	Zamak	vernickelt	49.4	16.4	15.6	4kg	temperaturbeständig bis 80°C	56
16-7-3610	Zamak	vernickelt	49.4	16.4	15.6	4kg	temperaturbeständig bis 300°C	56



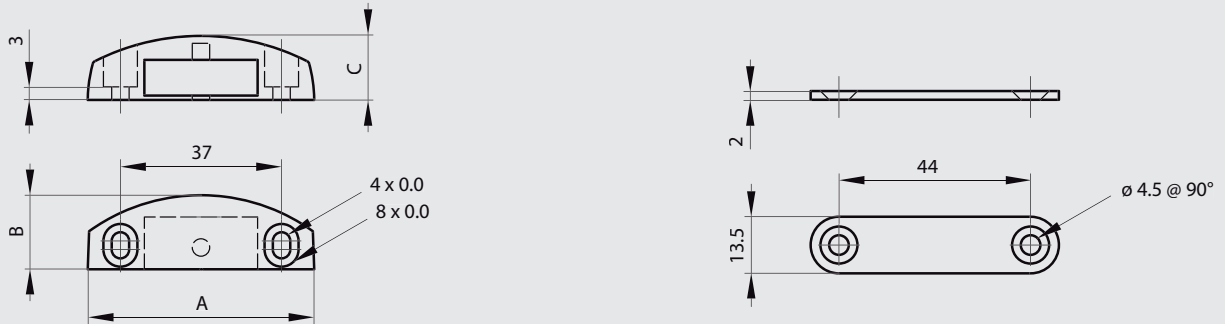


Verschraubbarer Magnetriegel

Verschraubbarer Magnetriegel aus Zamak mit Schließblech - Kraft 4 kg



Artikel-Nr.	Material	Dekor	A	B	C	Kraft	Gewicht (g)
16-7-3483	Zamak	vernickelt	54	16	15	4kg	49

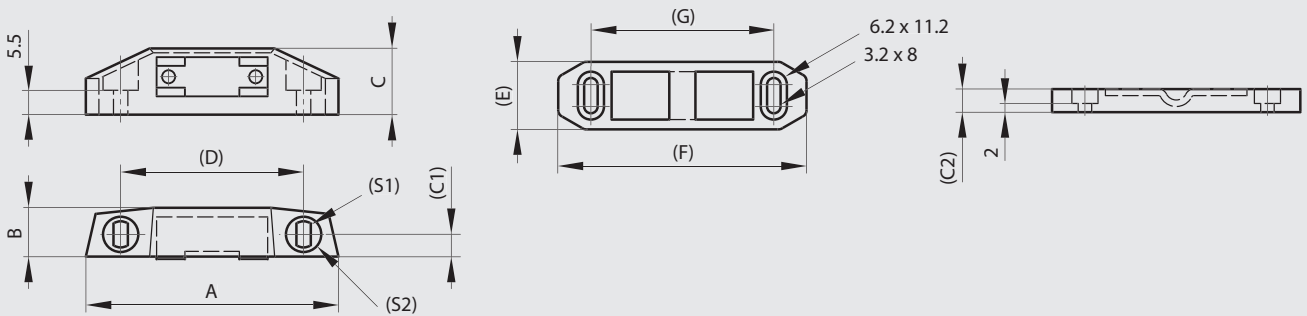


Verschraubbare Magnetriegel mit Schließblech - Kraft von 3 bis 6 kg

Die angegebene Kraft wird nur über das entsprechende Schließblech erreicht.



Artikel-Nr.	Material	Dekor	A	B	C	C1	C2	D	E	F	G	S1	S2	Kraft	Gewicht (g)
16-7-3487	Polymer	weiß	58	12	15.2	5	5	42	15.5	57	42	3.2x6	8.1	4kg	31
16-7-3488	Polymer	weiß	62.1	12.6	15.2	6	5.5	45	16.4	62	44.7	3.2x6	8.1	6kg	41



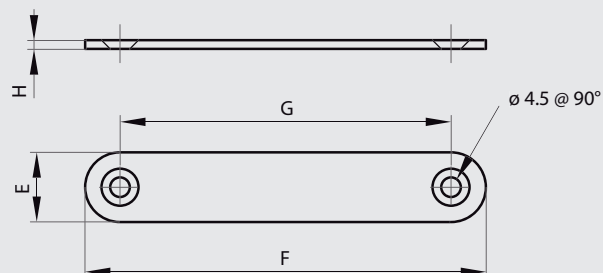
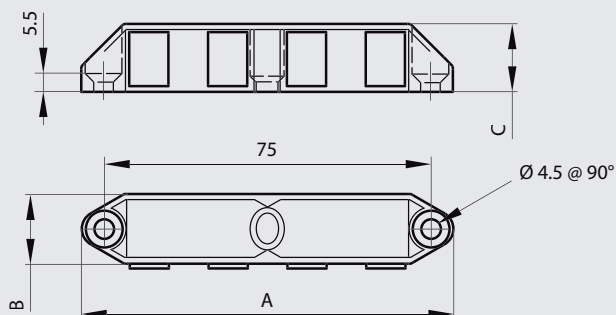


Verschraubbarer Magnetriegel

Verschraubbare Magnetriegel mit Schließblech - Kraft 8 kg - Hitzebeständig



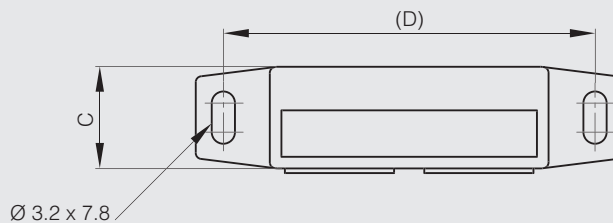
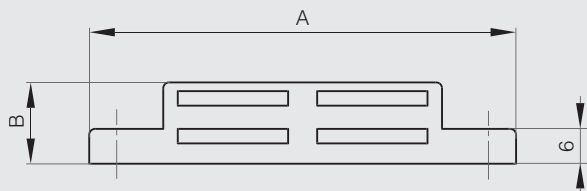
Artikel-Nr.	Material	Dekor	A	B	C	E	F	G	H	Kraft	Ausführung	Gewicht (g)
16-7-3391	Zamak	vernickelt	86	16.4	15.6	16	92	76	2	8kg	temperaturbeständig bis 80°C	112
16-7-3611	Zamak	vernickelt	86	16.4	15.6	13	92	76	2	8kg	temperaturbeständig bis 300°C	112



Verschraubbarer Magnetriegel ohne Schließblech - Kraft 12 kg



Artikel-Nr.	Material	Dekor	A	B	C	D	Kraft	Gewicht (g)
16-7-3672	Polymer	weiß	74	14	17.5	64	12kg	37



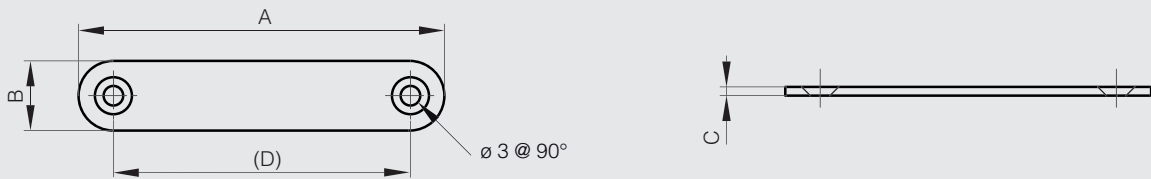


Verschraubbarer Magnetriegel

Schließblech für Riegel 16-7-3672

STAHL

Artikel-Nr.	Material	Dekor	A	B	C	D	Gewicht (g)
16-7-3673	Stahl	verzinkt	66	12	2	54	11



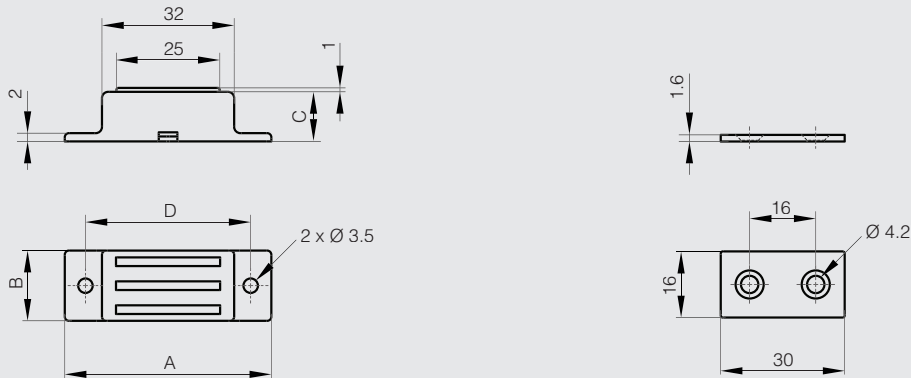
Verschraubbarer Magnetriegel mit Schließblech - Kraft 7 kg



MESSING

Mit Schließblech und einer Kraft von 7.0 kg.
 Material Magnetriegel: Messing, Stahl, Ferrit, Aluminiumlegierung.
 Material Schließblech: Vernickelter Stahl.

Artikel-Nr.	Material	Dekor	A	B	C	D	Kraft	Gewicht (g)
NEW 16-7-4296	Messing	Nickel	50	17	12	40	7kg	32





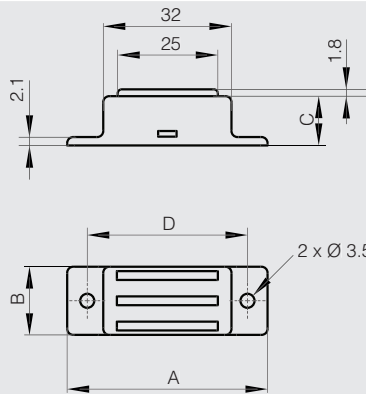
Verschraubbarer Magnetriegel

Verschraubbarer Magnetriegel ohne Schließblech - Kraft 14 kg

Ohne Schließblech und einer Kraft von 14.0 kg.
 Material: Edelstahl 1.4301, Stahl, Neodym.
 Schließblech im Lieferumfang nicht enthalten.



	Artikel-Nr.	Material	Dekor	A	B	C	D	Kraft	Gewicht (g)
NEW	16-7-4297	Edelstahl 1.4301	poliert	50	17	12.3	40	14kg	41

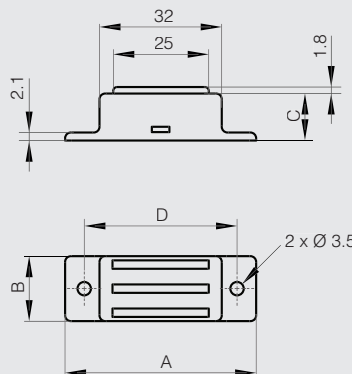


Verschraubbarer Magnetriegel ohne Schließblech - Kraft 7 und 14 kg - für hohe Temperaturen

Einsatz für Temperaturen bis 250°C.
 Starke magnetische Kraft.
 Ohne Gegenplatte.



	Artikel-Nr.	Material	Dekor	A	B	C	D	Kraft	Gewicht (g)
NEW	16-7-4294	Edelstahl 1.4301	poliert	50	17	12.3	40	7.1kg	40
NEW	16-7-4295	Edelstahl 1.4301	poliert	50	17	12.3	40	14.3kg	40



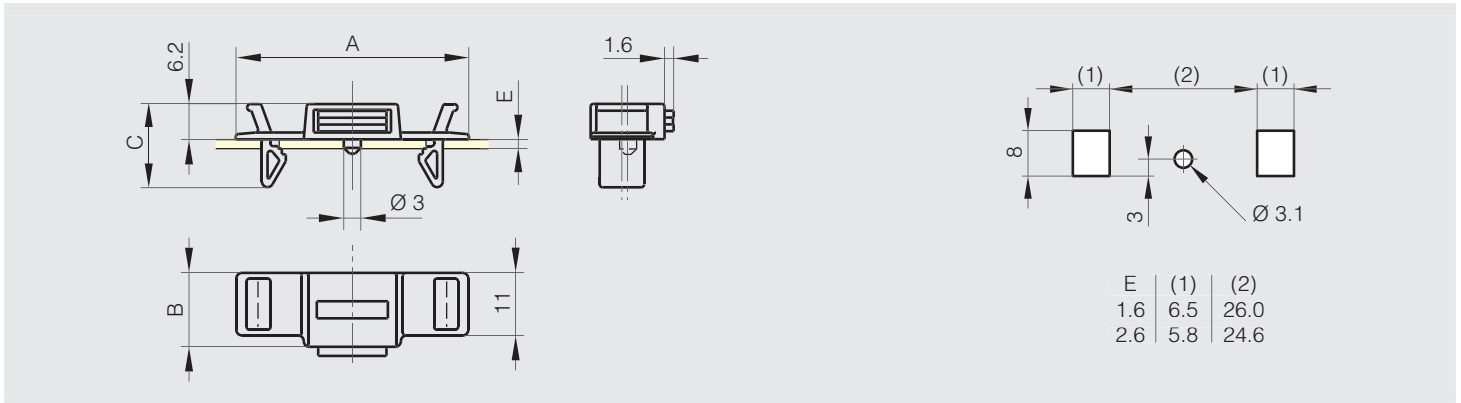


Einrast-Magnetriegel ohne Schließblech

Klemmriegel für Blechstärken 1,6 mm oder 2,6 mm.
Die Einbauöffnungen variieren je nach Blechstärke (Zeichnung).
Flexible Befestigungsteile als Einbauhilfe.

POLYMER

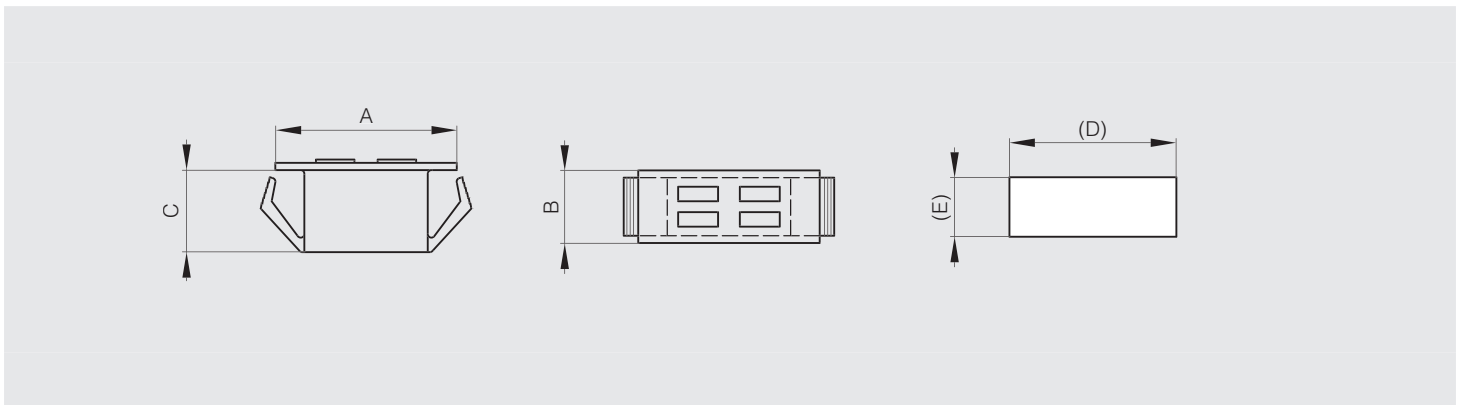
Artikel-Nr.	Material	Dekor	A	B	C	Kraft	Gewicht (g)
16-7-4209	Polymer	schwarz	41	13	14.6	3kg	5.5



Einrast-Magnetriegel

POLYMER RoHS

Artikel-Nr.	Material	Dekor	A	B	C	D	E	Kraft	Ausführung	Gewicht (g)
16-7-4013	Polypropylen	weiß	25.5	12.3	10.4	23	11	1.5kg	für eine Blechdicke von 1.5 mm	4
16-7-4014	Polypropylen	weiß	25.5	9.6	11	23	8.2	1.8kg	für eine Blechdicke von 1.5 mm	4
16-7-4015	Polypropylen	weiß	39.5	10	11	35	8.2	4kg	für eine Blechdicke von 1.5 mm	8
16-7-3674	Polypropylen	schwarz	54	12.5	14.5	51.5	10.8	15kg	für eine Blechdicke von 2.0 mm	32



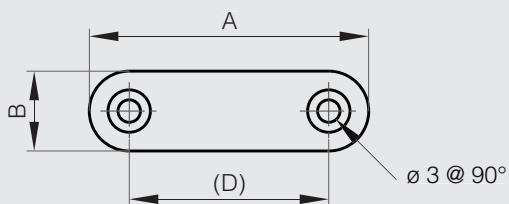


Schließbleche für Einrast-Magnetriegel

Schließbleche für Artikelnr. 16-7-4013, 16-7-4014, 16-7-4015 et 16-7-3674.



Artikel-Nr.	Material	Dekor	A	B	C	D	Ausführung	Gewicht (g)
16-7-3351	Stahl	verzinkt	41	14	1.5	31	für Artikelnr. 16-7-4013 und 16-7-4014	6
16-7-3673	Stahl	verzinkt	66	12	2	54	für Artikelnr. 16-7-3674 und 16-7-4015	11

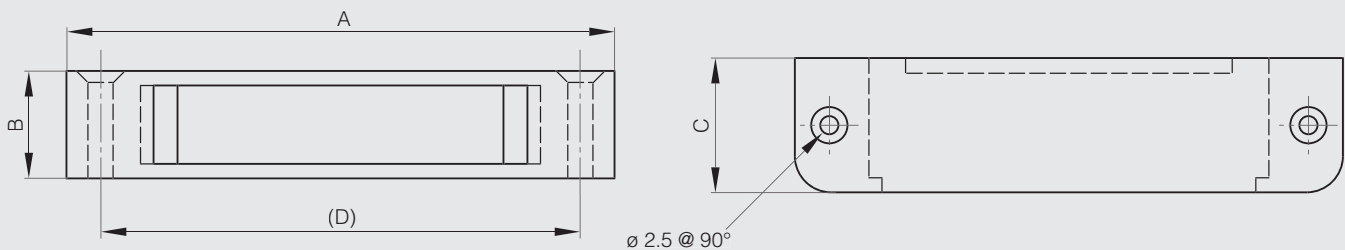


Gehäuse

Gehäuse für Art.-Nr. 16-7-3674. Magnetriegel 16-7-3674 kann in Verbindung mit dem Gehäuse auch über Schrauben montiert werden.



Artikel-Nr.	Material	Dekor	A	B	C	D	Gewicht (g)
16-7-3675	Polymer	schwarz	75.5	14.8	18.5	65	8



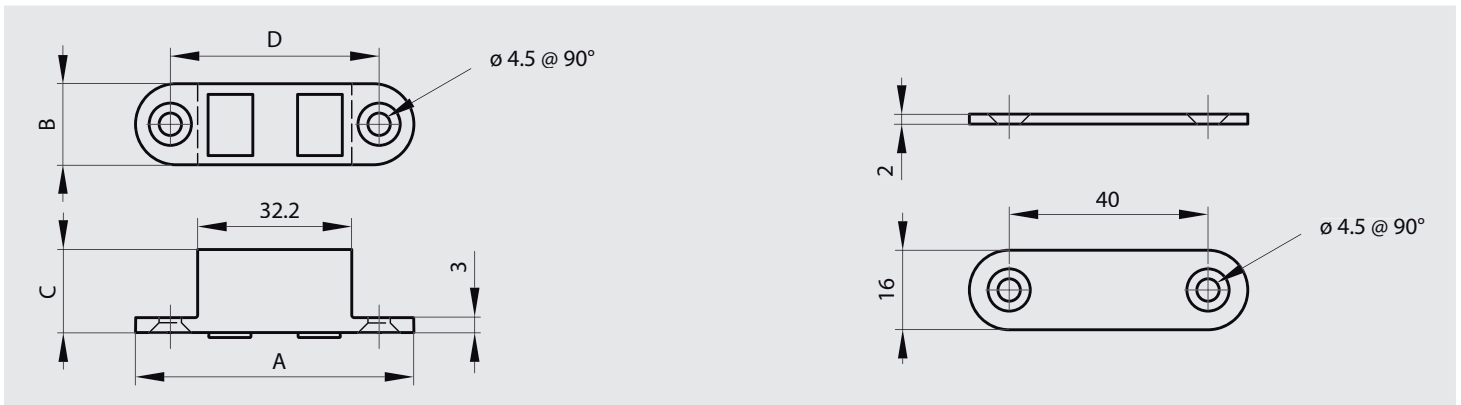


Versenkbarer Riegel

Versenkbarer Magnetriegel mit Schließblech, hitzebeständig - Kraft 4 kg



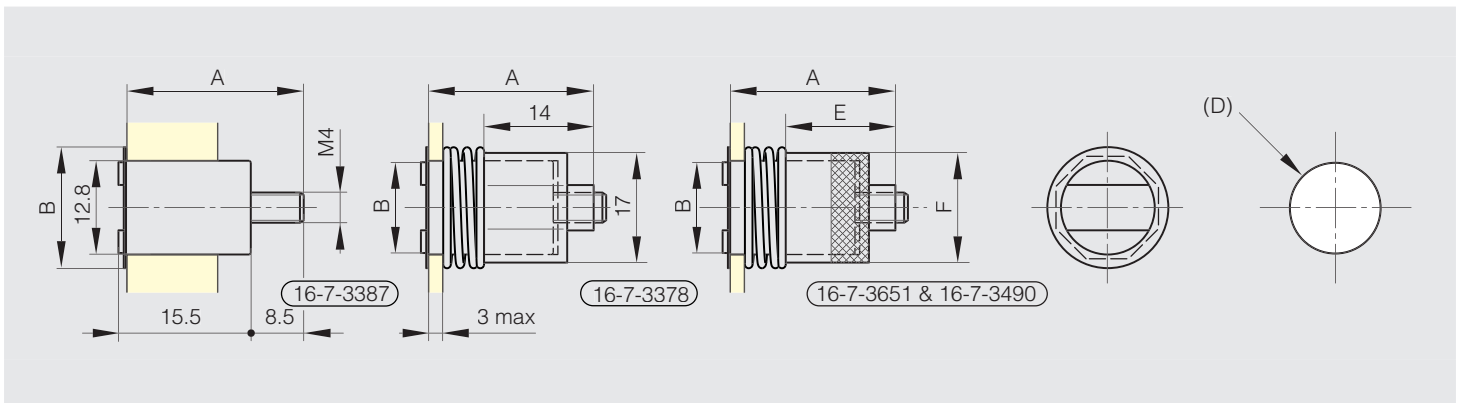
Artikel-Nr.	Material	Dekor	A	B	C	D	Kraft	Ausführung	Gewicht (g)
16-7-3484	Zamak	vernickelt	56	16.3	16.7	42	4kg	temperaturbeständig bis 150°C	63.5



Versenkbarer Kompakt-Magnetriegel ohne Schließblech - Kraft 5 kg



Artikel-Nr.	Material	Dekor	A	B	D	Kraft	Gewicht (g)
16-7-3387	Stahl	verzinkt chromatiert	24	16	13.5	5kg	13





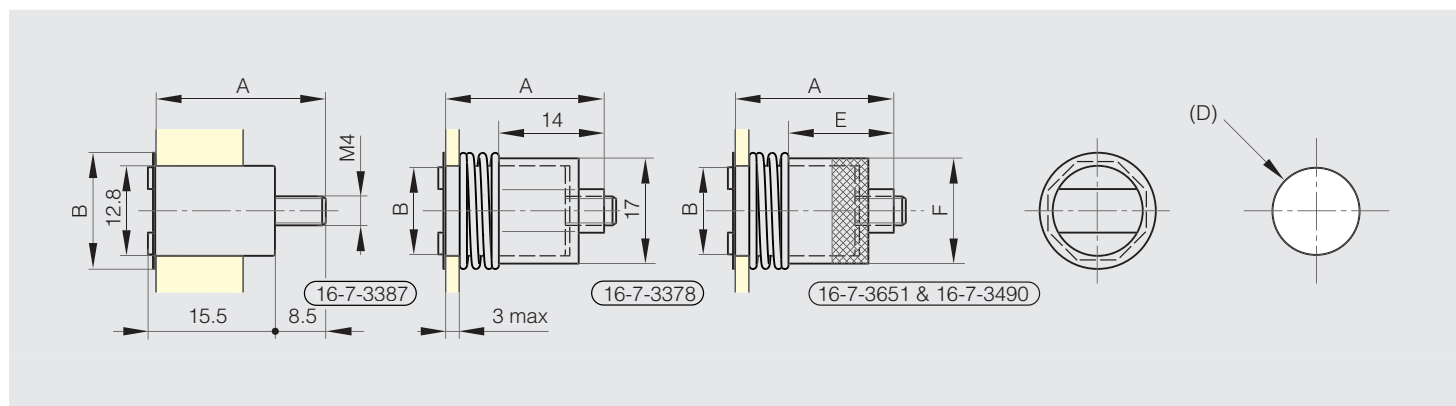
Versenkbarer Riegel

Versenkbarer Kompakt-Magnetriegel ohne Schließblech - Kraft 4.2 kg

Befestigung mit Kunststoffmutter.



Artikel-Nr.	Material	Dekor	A	B	D	Kraft	Gewicht (g)
16-7-3378	Stahl	verzinkt	24	12	13.5	4.2kg	14



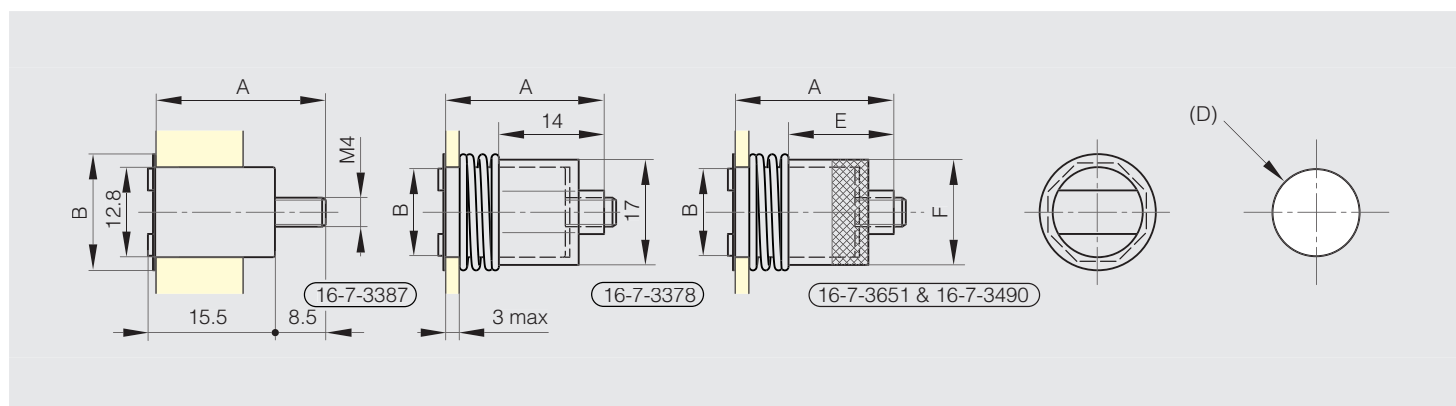
Versenkbarer Kompakt-Magnetriegel ohne Schließblech - Hitzebeständig

Hitzebeständig bis zu 250°C.

Befestigung durch Rändelmutter aus Aluminium.



Artikel-Nr.	Material	Dekor	A	B	D	E	F	Kraft	Gewicht (g)
16-7-3490	Stahl	verzinkt	26	12	13.5	14.2	16.5	4.2kg	17.5
16-7-3651	Stahl	verzinkt	32	16	17.5	19.2	21.5	8kg	40

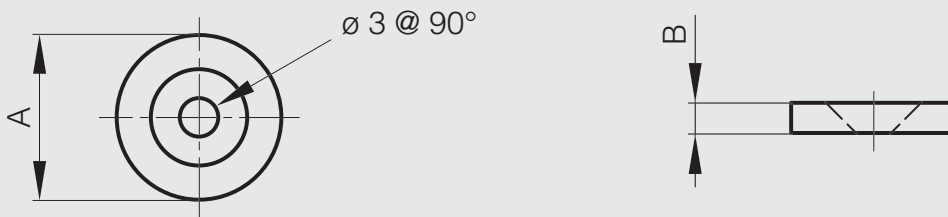




Schließblech für Riegel 16-7-3378, 16-7-3387, 16-7-3490 und 16-7-3651

STAHL RoHS

Artikel-Nr.	Material	Dekor	A	B	Gewicht (g)
16-7-3349	Stahl	verzinkt	15.1	3	4





Selbstklebendes Magnetprofil



Rollenlänge sind 30 Meter.

In der Tabelle entspricht das eingegebene Gewicht in g das Gewicht pro Meter.

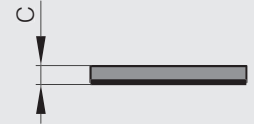
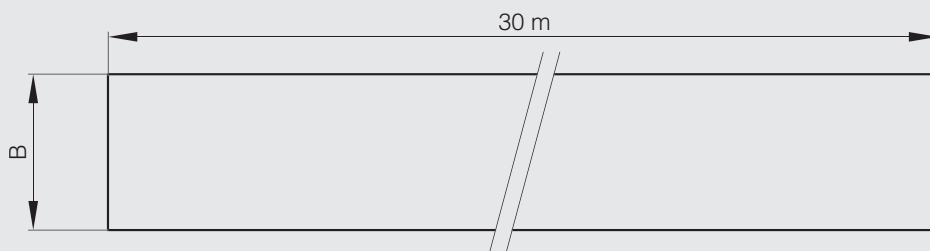
Gewicht pro Rolle (30 Meter):

- 3.36 kg für 16-7-3682.
- 8.70 kg für 16-7-3683.

Hitzebeständigkeit: 100°C.



Artikel-Nr.	Material	Dekor	B	C	Kraft	Gewicht (g)
16-7-3682	flexibler Magnet	verklebt	19	1.5	55 g/cm ²	112
NEW 16-7-3683	flexibler Magnet	verklebt	50	1.5	55 g/cm ²	290



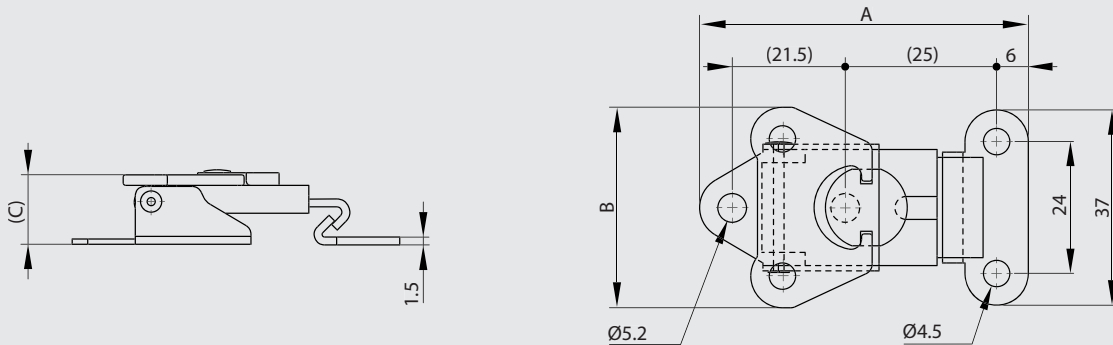


Dreh-Spannverschlüsse

Schließblech im Lieferumfang enthalten.



Artikel-Nr.	Material	Dekor	A	B	C	Ausführung	Gewicht (g)
16-1-9012	Stahl	verzinkt	62	38	13.2	mit Schließblech	50
16-1-9013	Edelstahl 1.4301	unbehandelt	62	38	13.2	mit Schließblech	50

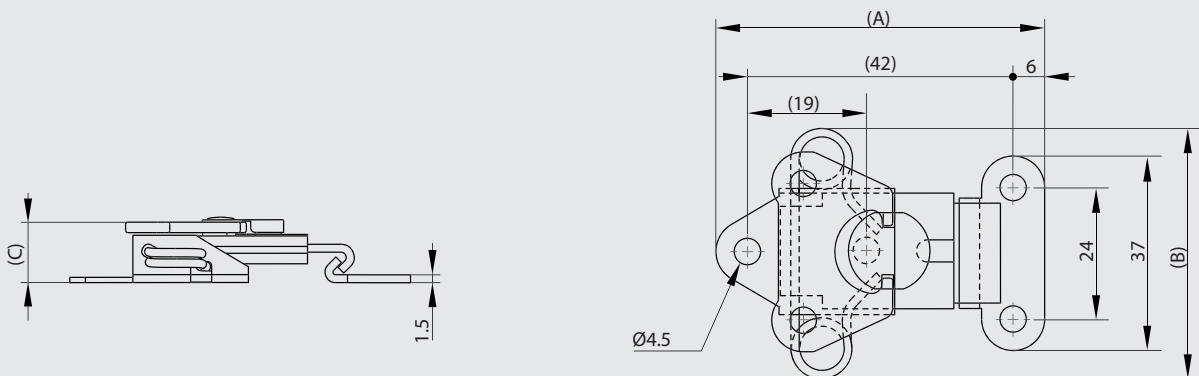


Dreh-Spannverschlüsse mit Feder

Schließblech im Lieferumfang enthalten.



Artikel-Nr.	Material	Dekor	A	B	C	Ausführung	Gewicht (g)
16-1-9014	Stahl	verzinkt	62	46	12	mit Schließblech	60
16-1-9015	Edelstahl 1.4301	unbehandelt	62	46	12	mit Schließblech	60



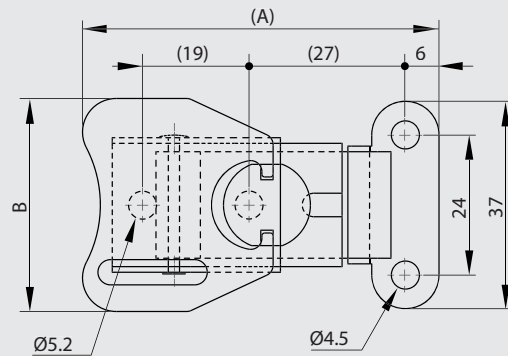
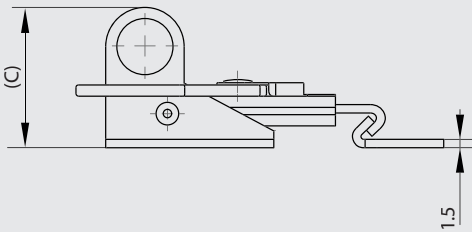


Mit Vorhängeschloß versehbare Dreh-Spannverschlüsse

Schließblech im Lieferumfang enthalten.



Artikel-Nr.	Material	Dekor	A	B	C	Ausführung	Gewicht (g)
16-1-9016	Stahl	verzinkt	64	38	24	mit Schließblech	60
16-1-9017	Edelstahl 1.4301	unbehandelt	64	38	24	mit Schließblech	60



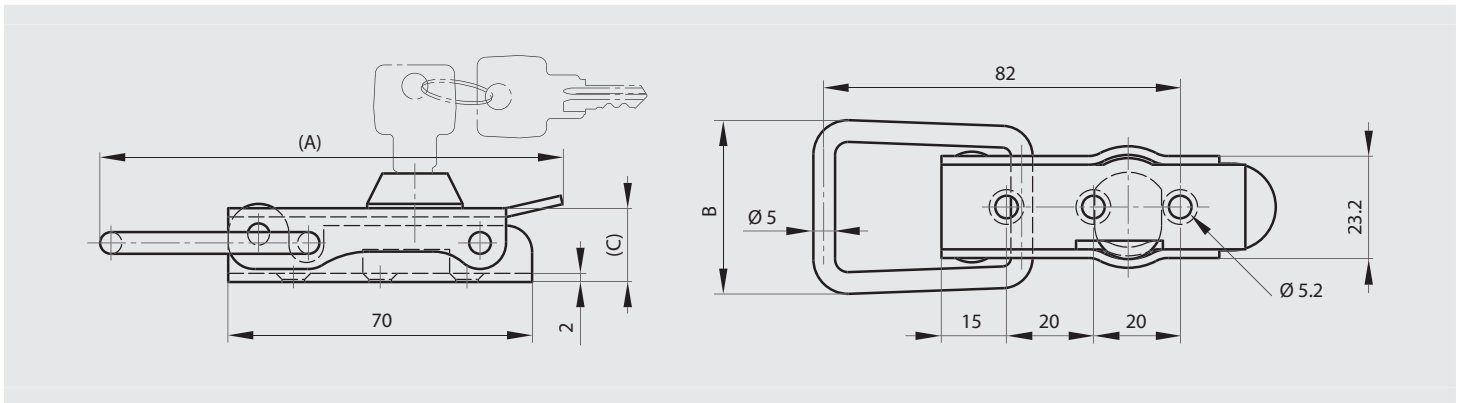


Verschluss mit Schlüssel ohne Schließblech



Mit 2 gleichschliessenden Schlüsseln. Schließbleche sind separat zu beziehen.

Artikel-Nr.	Material	Dekor	A	B	C	Gewicht (g)
16-1-4050	Stahl	verzinkt	106.5	40	17	132
NEW 16-1-9024	Stahl	schwarz KTL	106.5	40	17	132
16-1-4257	Edelstahl 1.4301	unbehandelt	106.5	40	17	132

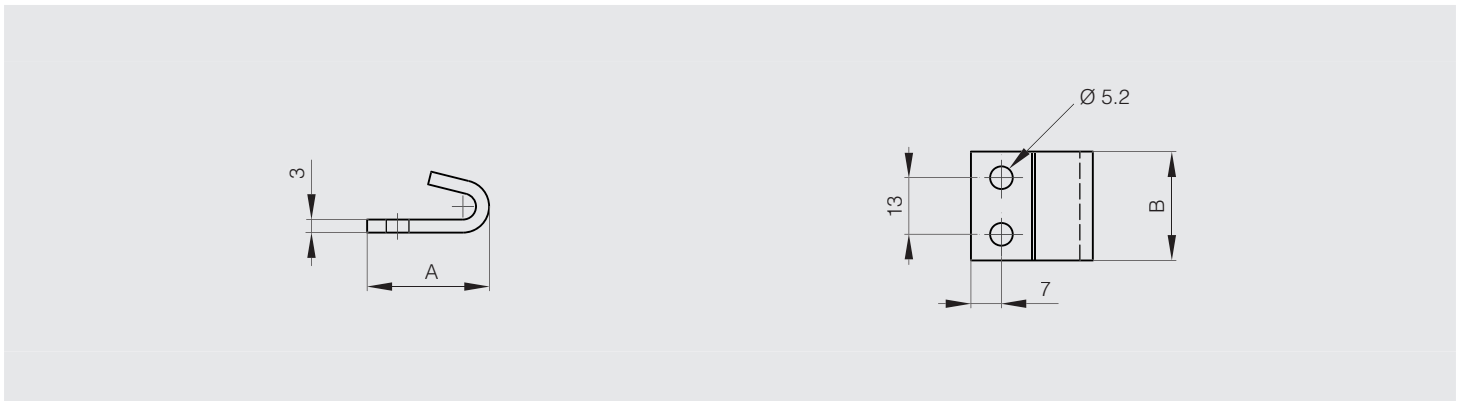


Schließbleche für Verschlüsse 16-1-4050, 16-1-4257 und 16-7-9024



Andere Schließbleche möglich: 16-1-4038, 16-7-3406 and 16-7-3870.

Artikel-Nr.	Material	Dekor	A	B	Gewicht (g)
16-7-3551	Stahl	verzinkt	28	25	24
16-7-3601	Edelstahl 1.4301	unbehandelt	28	25	24



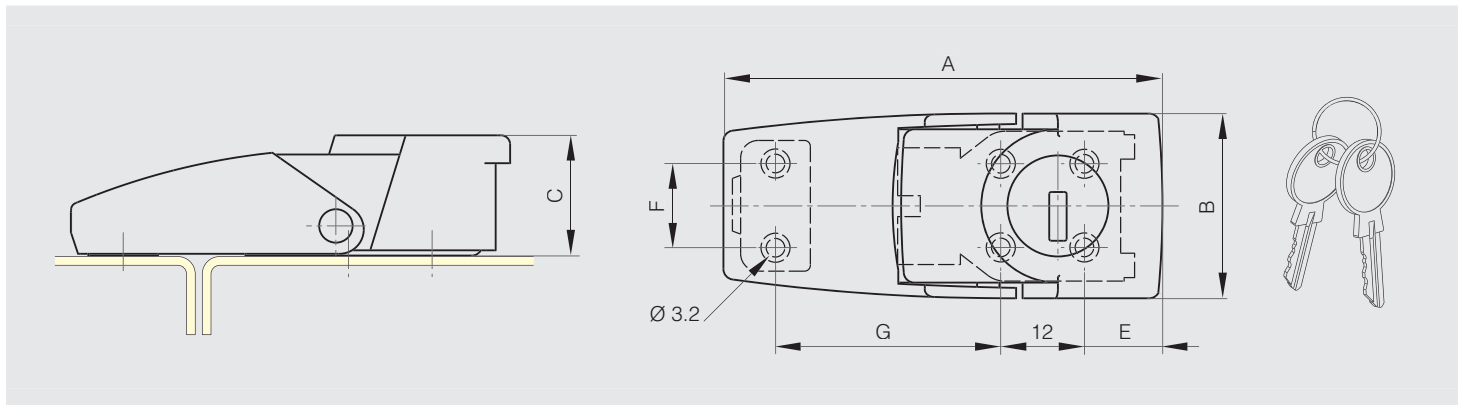


Zamak-Verschlüsse mit oder ohne Schlüssel

Diese Verschlüsse sind mit oder ohne Schlüssel erhältlich.
Schließblech im Lieferumfang enthalten.



Artikel-Nr.	Material	Dekor	A	B	C	E	F	G	Ausführung	Gewicht (g)
16-1-9003	Zamak	schwarz	64.5	26.5	17.3	13	12	30	mit Schlüssel	72
16-1-9004	Zamak	schwarz	64.5	26.5	17.3	13	12	30	ohne Schlüssel	72
16-1-9001	Zamak	schwarz	76	32	21	16.8	16	35.5	mit Schlüssel	118
16-1-9002	Zamak	schwarz	76	32	21	16.8	16	35.5	ohne Schlüssel	118

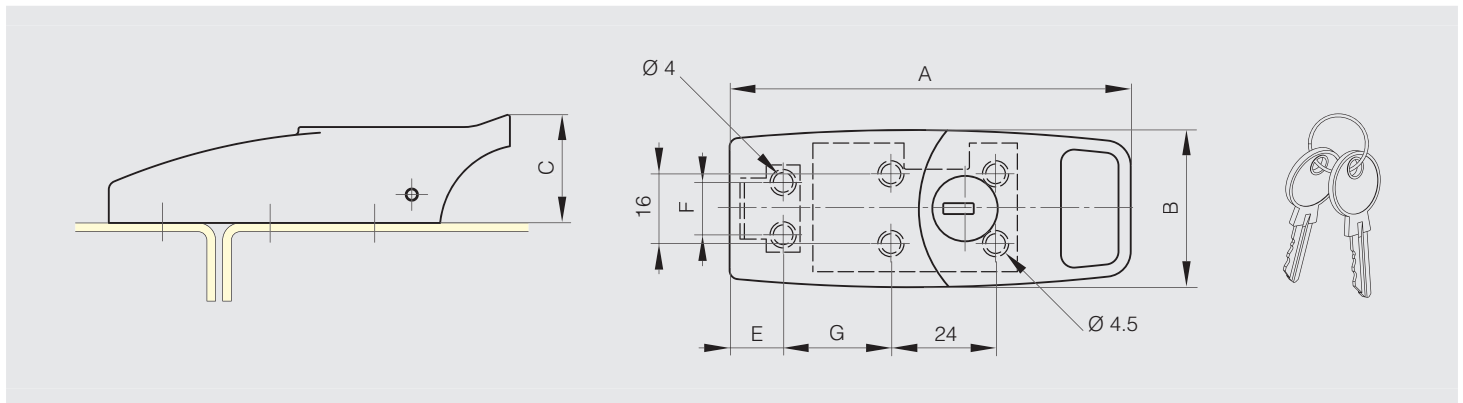


Zamak-Verschluss mit Schlüssel

Schließblech im Lieferumfang enthalten.



Artikel-Nr.	Material	Dekor	A	B	C	E	F	G	Gewicht (g)
16-1-9005	Zamak	schwarz	92	36	25	12	12	28-32	168

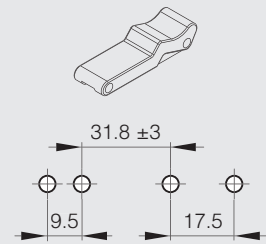
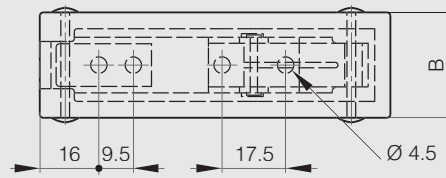
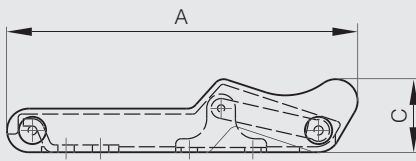




Verschluss aus Gummi



Artikel-Nr.	Material	Dekor	A	B	C	Gewicht (g)
16-1-9006	Elastomer	schwarz	96.5	29	20	36

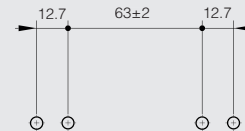
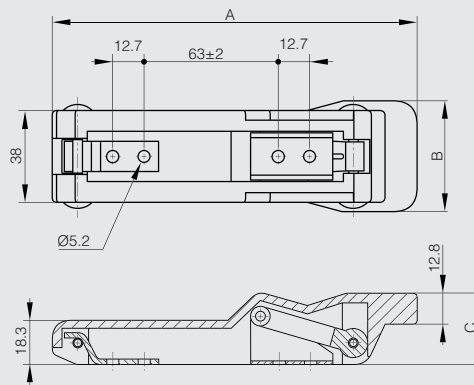


Großer Verschluss aus Gummi

Schließhaken aus Edelstahl.



Artikel-Nr.	Material	Dekor	A	B	C	Gewicht (g)
16-1-9011	Elastomer	schwarz	151	45.7	29.5	130



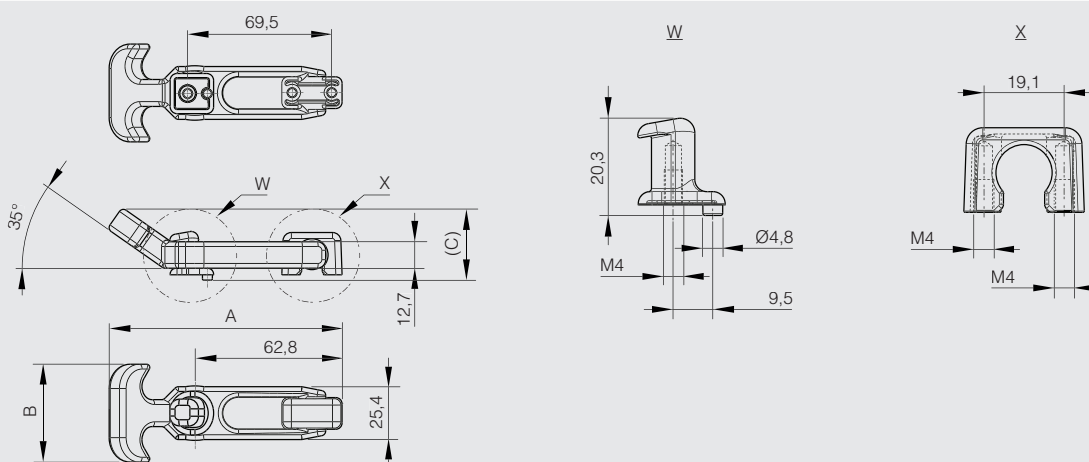


Flexibler T-Griff

Griff und Halterungen sind aus Gummi.



	Artikel-Nr.	Material	Dekor	A	B	C	Gewicht (g)
NEW	16-7-4276	Gummi	schwarz	112	47	34	39

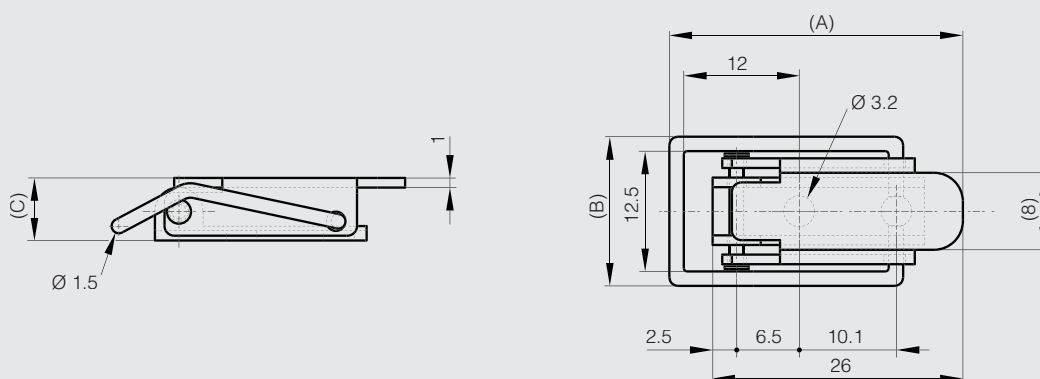


Kleiner Spannverschluss ohne Schließblech 30.5 mm

Ohne Schließblech.



	Artikel-Nr.	Material	Dekor	A	B	C	Gewicht (g)
NEW	16-1-4111	Stahl	verzinkt	30.5	15.4	6.5	4





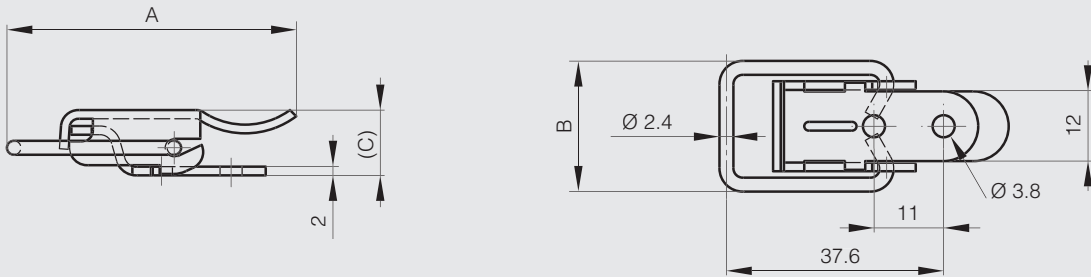
Verschlüsse ohne Schließblech 50 mm

Diese Verschlüsse werden mit den Schließblechen 16-7-3414, 16-7-3529 und 16-7-3531 verwendet (siehe unten).

Diese Verschlüsse sind auch mit Vorhängeschloss versehbar erhältlich (Art.-Nr. 16-7-3394).



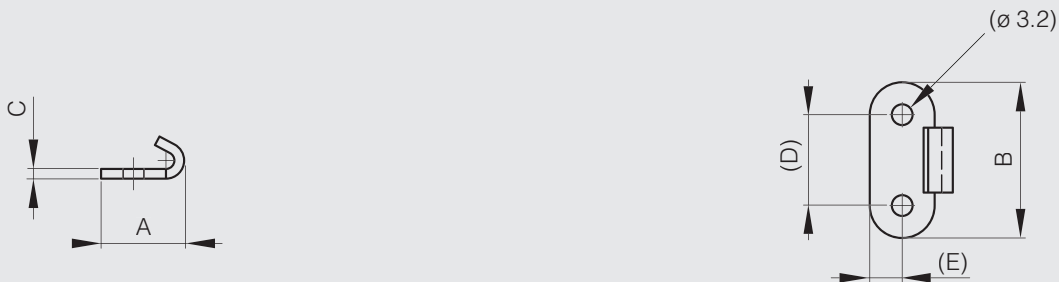
Artikel-Nr.	Material	Dekor	A	B	C	Ausführung	Gewicht (g)
16-7-3410	Stahl	verzinkt	50	22	12.5	gebohrt	20
16-7-3525	Edelstahl 1.4301	unbehandelt	50	22	12.5	gebohrt	20
16-7-3527	Edelstahl 1.4301	unbehandelt	50	23.4	11.7	ungebohrt	20



Schließbleche für Verschlüsse 16-7-3410, 16-7-3525 und 16-7-3527



Artikel-Nr.	Material	Dekor	A	B	C	D	E	Ausführung	Gewicht (g)
16-7-3414	Stahl	verzinkt	13.7	24	1.5	14	5	gebohrt	3.5
16-7-3531	Edelstahl 1.4301	unbehandelt	13.4	24	1.5			ungebohrt	3.5
16-7-3529	Edelstahl 1.4301	unbehandelt	13.4	24	1.5	14	5	gebohrt	3.5

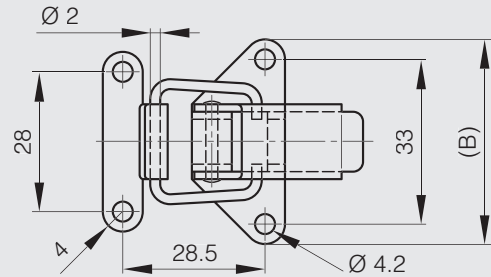
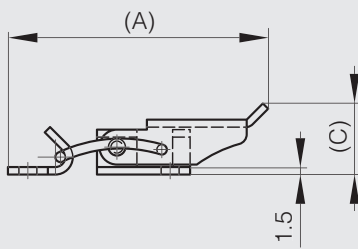




Verschlüsse mit Schließblech 52 mm



Artikel-Nr.	Material	Dekor	A	B	C	Gewicht (g)
16-7-3845	Stahl	verzinkt	52	41	13.5	23
16-7-3846	Edelstahl 1.4301	unbehandelt	52	41	13.5	23

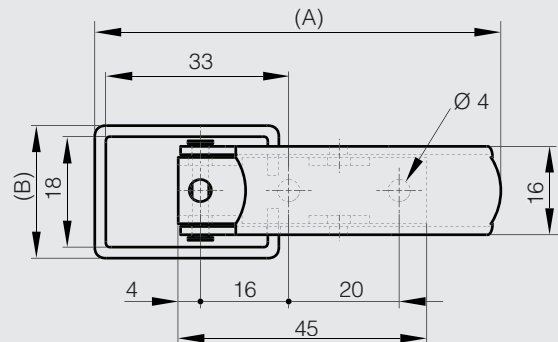
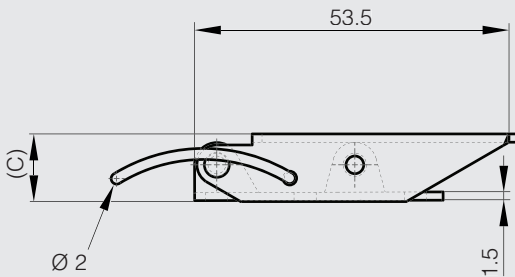


Spannverschluss ohne Schließblech 73.5 mm



Mit Plombierbohrung.
Ohne Schließblech.

	Artikel-Nr.	Material	Dekor	A	B	C	Gewicht (g)
NEW	16-1-4130	Stahl	verzinkt	73.5	22	13	29



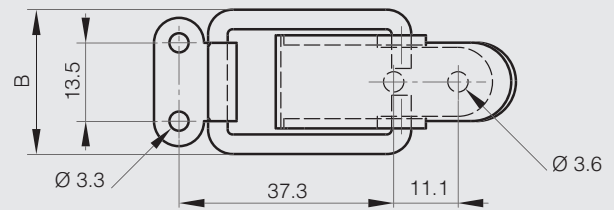
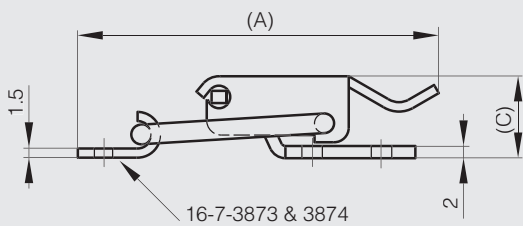


Verschlüsse ohne Schließblech 58.1 mm

Diese Verschlüsse werden mit den Schließblechen 16-7-3873 und 16-7-3874 verwendet (siehe unten).



Artikel-Nr.	Material	Dekor	A	B	C	Gewicht (g)
16-7-3875	Stahl	verzinkt	58.1	23.4	12.7	32
16-7-3876	Edelstahl 1.4301	unbehandelt	58.1	23.4	12.7	32



Schließbleche für Verschlüsse 16-7-3875 und 16-7-3876



Artikel-Nr.	Material	Dekor	Gewicht (g)
16-7-3873	Stahl	verzinkt	3.5
16-7-3874	Edelstahl 1.4301	unbehandelt	3.5





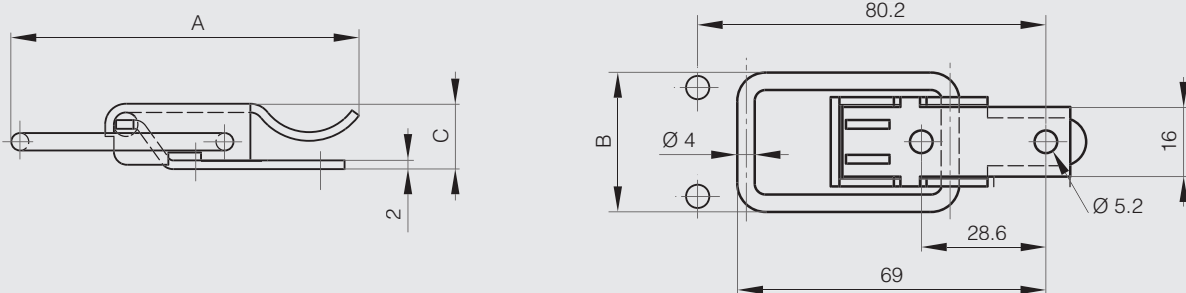
Verschlüsse ohne Schließblech 80.2 mm

Diese Verschlüsse werden mit den Schließblechen 16-7-3415 und 16-7-3530 verwendet (siehe unten).

Diese Verschlüsse sind auch mit Vorhängeschloss versehbar unter Art.-Nr. 16-7-3395, 16-7-3397, 16-7-3723 und 16-7-3724 erhältlich.



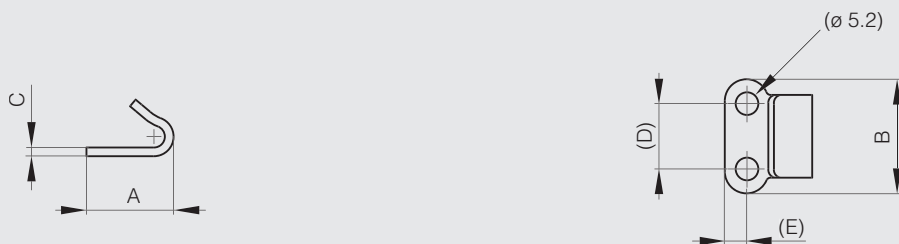
Artikel-Nr.	Material	Dekor	A	B	C	Ausführung	Gewicht (g)
16-7-3411	Stahl	verzinkt	80.2	32	14.5	gebohrt	53.5
16-7-3526	Edelstahl 1.4301	unbehandelt	80.2	32	14.5	gebohrt	53.5



Schließbleche für Verschlüsse 16-7-3411 und 16-7-3526



Artikel-Nr.	Material	Dekor	A	B	C	D	E	Ausführung	Gewicht (g)
16-7-3415	Stahl	verzinkt	20	26.2	2	15	5.1	gebohrt	9
16-7-3530	Edelstahl 1.4301	unbehandelt	20	26.5	2	15	5.2	gebohrt	9



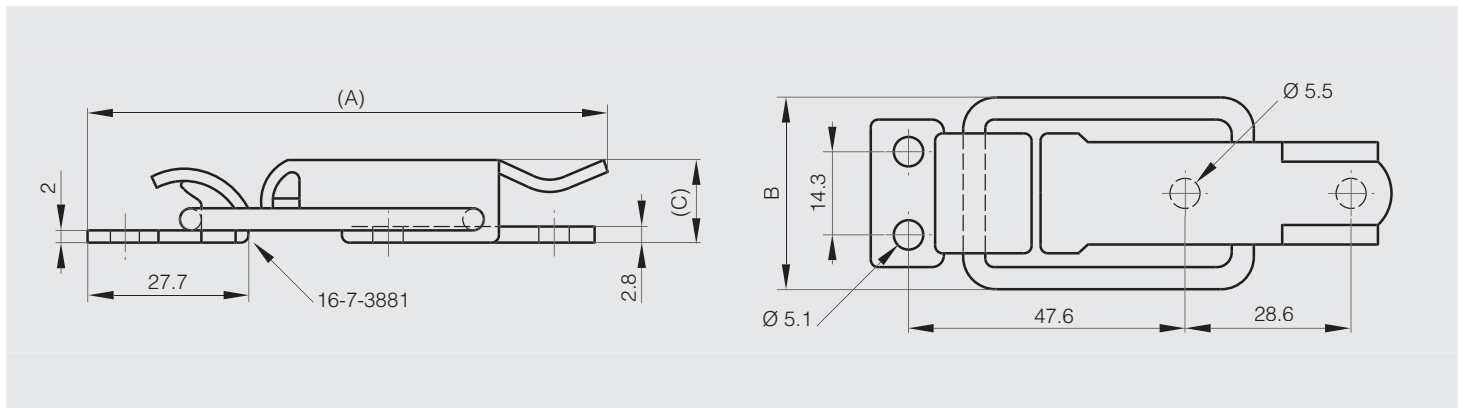


Verschluss ohne Schließblech 89.7 mm

Dieser Verschluss wird mit dem Schließblech 16-7-3881 verwendet (siehe unten).



Artikel-Nr.	Material	Dekor	A	B	C	Gewicht (g)
16-7-3880	Stahl	verzinkt	89.7	33	14.2	68



Schließblech für Verschluss 16-7-3880



Artikel-Nr.	Material	Dekor	Gewicht (g)
16-7-3881	Stahl	verzinkt	9





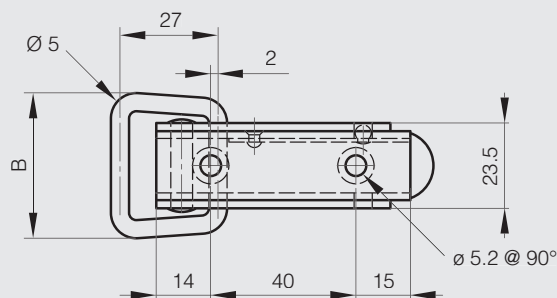
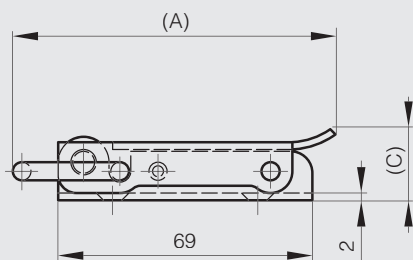
Verschlüsse ohne Schließblech 88.5 mm

Gestanzte Löcher.

Diese Verschlüsse werden mit den Schließblechen 16-7-3551 und 16-7-3601 verwendet (siehe unten).



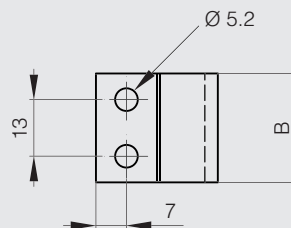
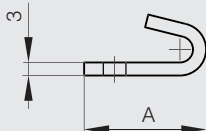
Artikel-Nr.	Material	Dekor	A	B	C	Gewicht (g)
16-7-3508	Stahl	verzinkt	88.5	40	20	106
16-7-3829	Edelstahl 1.4301	unbehandelt	88.5	40	20	106



Schließbleche für Verschlüsse 16-7-3508 und 16-7-3829



Artikel-Nr.	Material	Dekor	A	B	Gewicht (g)
16-7-3551	Stahl	verzinkt	28	25	24
16-7-3601	Edelstahl 1.4301	unbehandelt	28	25	24



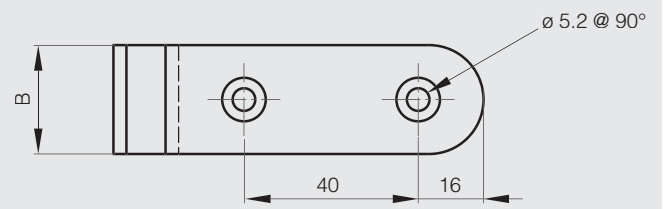
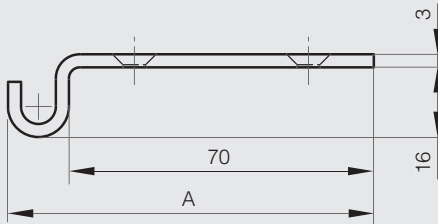


Andere Schließbleche für Verschluss 16-7-3508 und 16-7-3829

Versenkte Bohrungen für Schrauben mit Durchmesser 4.5.



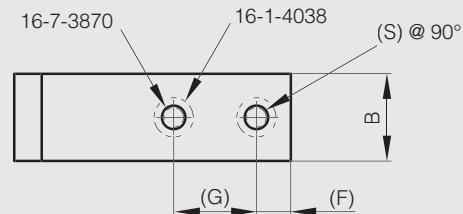
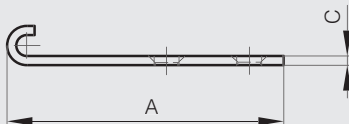
Artikel-Nr.	Material	Dekor	A	B	Gewicht (g)
16-7-3406	Stahl	verzinkt	85	25	57
16-7-3828	Edelstahl 1.4301	unbehandelt	85	25	57



Andere Schließbleche für Verschluss 16-7-3508



Artikel-Nr.	Material	Dekor	A	B	C	F	G	S	Gewicht (g)
16-1-4038	Stahl	verzinkt	63	25	3	8.8	26	4.5	42
16-7-3870	Stahl	verzinkt	63.5	20	2	7.9	19	5.4	24



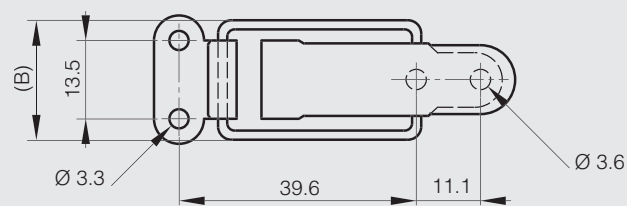
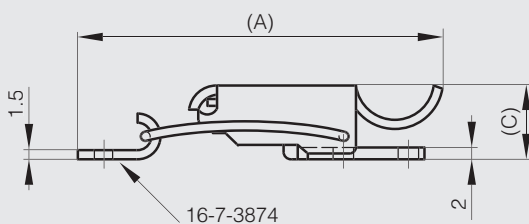


Verschluss ohne Schließblech (Dauerspannung)

Dieser Verschluss wird mit dem Schließblech 16-7-3874 verwendet (siehe unten).



Artikel-Nr.	Material	Dekor	A	B	C	Gewicht (g)
16-7-3891	Edelstahl 1.4301	unbehandelt	58.6	20.6	12.7	27



Schließblech für Verschluss 16-7-3891



Artikel-Nr.	Material	Dekor	Gewicht (g)
16-7-3874	Edelstahl 1.4301	unbehandelt	3.5



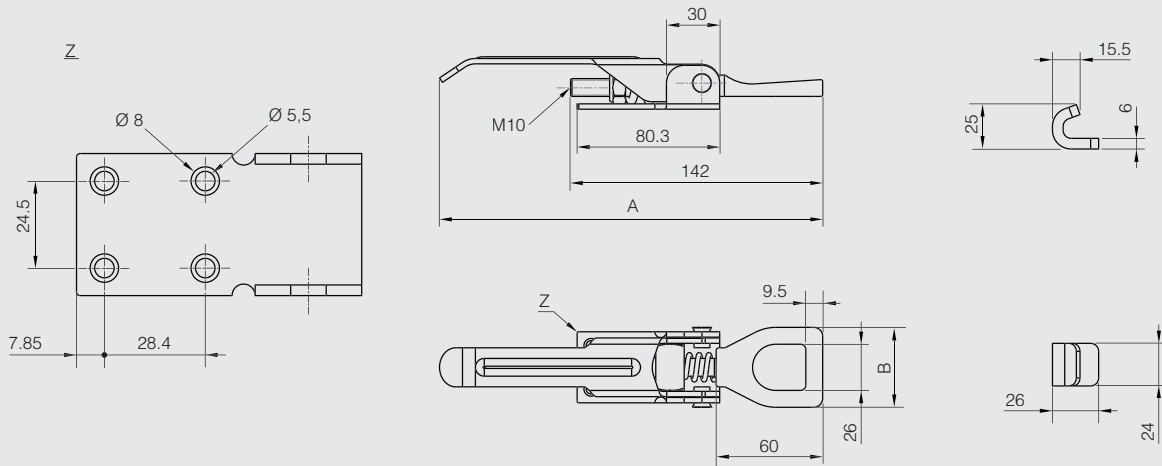


Schwerer Spannverschluss mit Schliessblech



STAHL RoHS

	Artikel-Nr.	Material	Dekor	A	B	Gewicht (g)
NEW	16-7-4277	Stahl	verzinkt	215.8	45	47



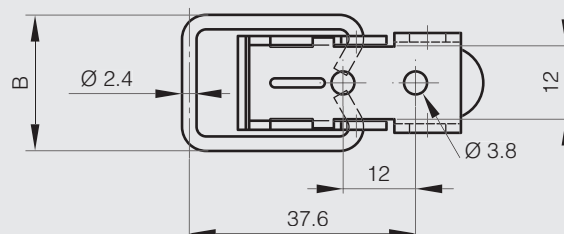
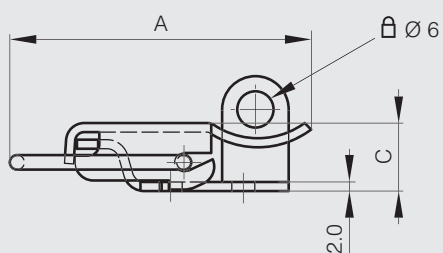


Mit Vorhängeschloss versehbare Verschlüsse 49 mm

Dieser Verschluss wird mit dem Schließblech 16-7-3414 verwendet.



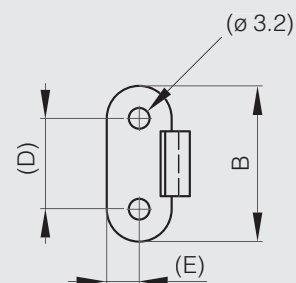
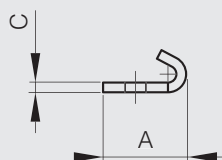
Artikel-Nr.	Material	Dekor	A	B	C	Gewicht (g)
16-7-3394	Stahl	verzinkt	49	22.5	19	25



Schließblech für Verschluss 16-7-3394



Artikel-Nr.	Material	Dekor	A	B	C	D	E	Ausführung	Gewicht (g)
16-7-3414	Stahl	verzinkt	13.7	24	1.5	14	5	gebohrt	3.5



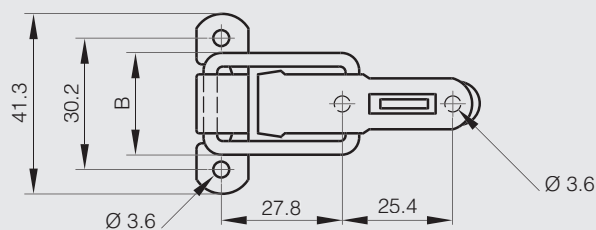
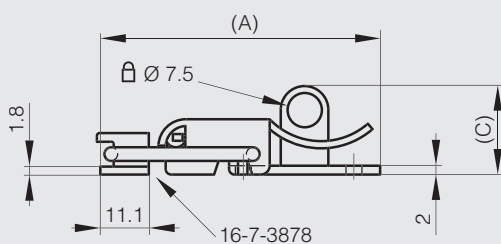


Mit Vorhängeschloss versehbarer Verschluss ohne Schließblech 65 mm

Dieser Verschluss wird mit dem Schließblech 16-7-3878 verwendet.



Artikel-Nr.	Material	Dekor	A	B	C	Gewicht (g)
16-7-3879	Stahl	verzinkt	65	23.4	20.3	36



Schließblech für Verschluss 16-7-3879



Artikel-Nr.	Material	Dekor	Gewicht (g)
16-7-3878	Stahl	verzinkt	4.5



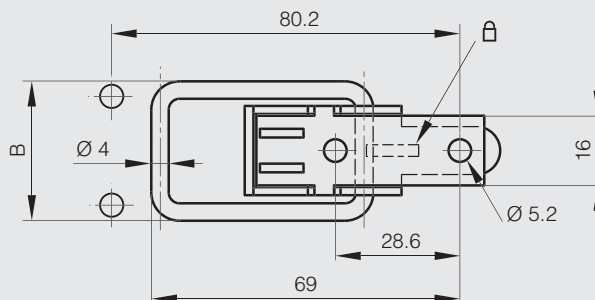
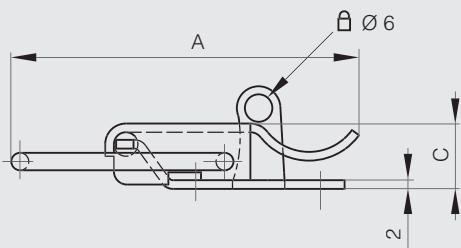


Mit Vorhängeschloss versehbare Verschlüsse 80.2 mm

Diese Verschlüsse werden mit den Schließblechen 16-7-3729 und 16-7-3730 verwendet.



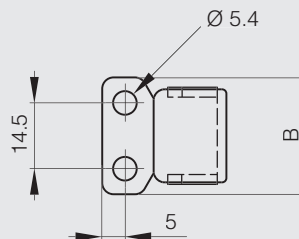
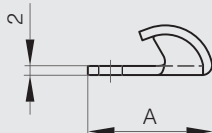
Artikel-Nr.	Material	Dekor	A	B	C	Ausführung	Gewicht (g)
16-7-3723	Stahl	verzinkt	80.2	32	23.5	gebohrt	55
16-7-3724	Edelstahl 1.4301	unbehandelt	80.2	32	23.5	gebohrt	55



Schließbleche für Verschlüsse 16-7-3723 und 16-7-3724



Artikel-Nr.	Material	Dekor	A	B	Ausführung	Gewicht (g)
16-7-3729	Stahl	verzinkt	27.4	26	gebohrt	10
16-7-3730	Edelstahl 1.4301	unbehandelt	27.4	26	gebohrt	10



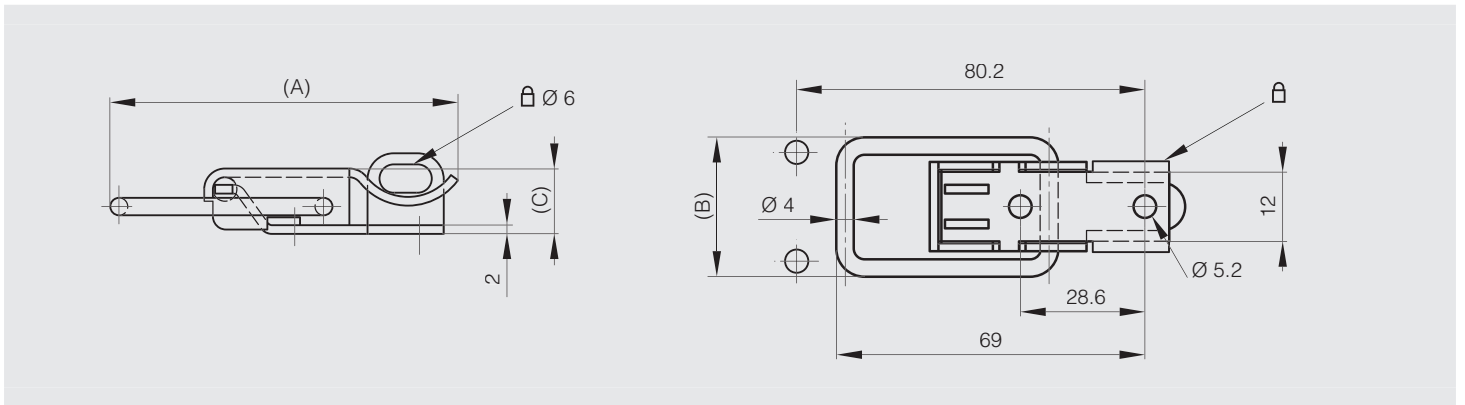


Mit Vorhängeschloss versehbare Verschlüsse 80.5 mm

Diese Verschlüsse werden mit den Schließblechen 16-7-3415 verwendet.



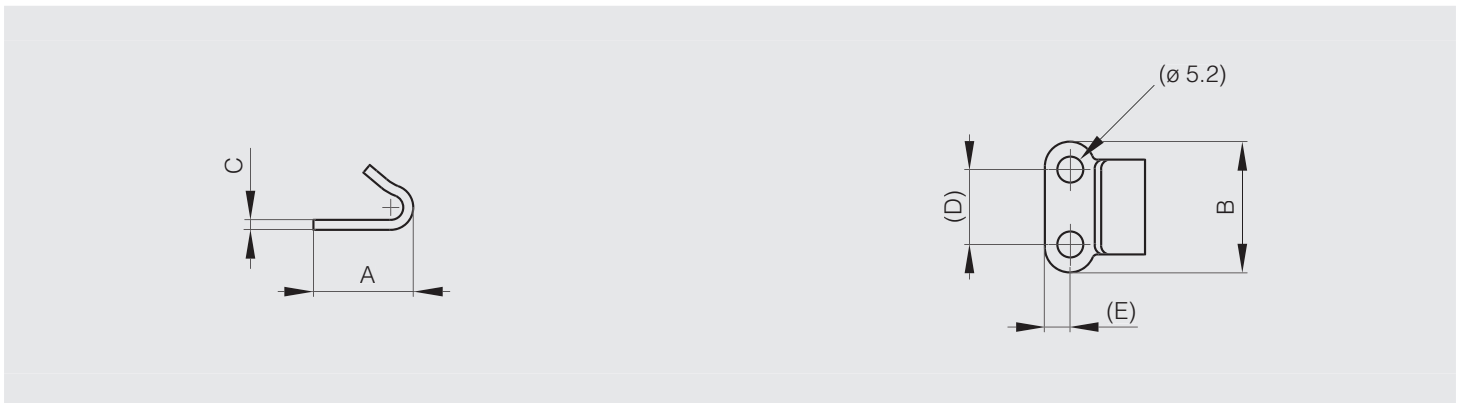
Artikel-Nr.	Material	Dekor	A	B	C	Ausführung	Gewicht (g)
16-7-3397	Stahl	unbehandelt	80.5	32	18.5	gebohrt	58.5
16-7-3395	Stahl	verzinkt	80.5	32	15	gebohrt	58.5



Schließblech für Verschlüsse 16-7-3395 und 16-7-3397



Artikel-Nr.	Material	Dekor	A	B	C	D	E	Ausführung	Gewicht (g)
16-7-3415	Stahl	verzinkt	20	26.2	2	15	5.1	gebohrt	9



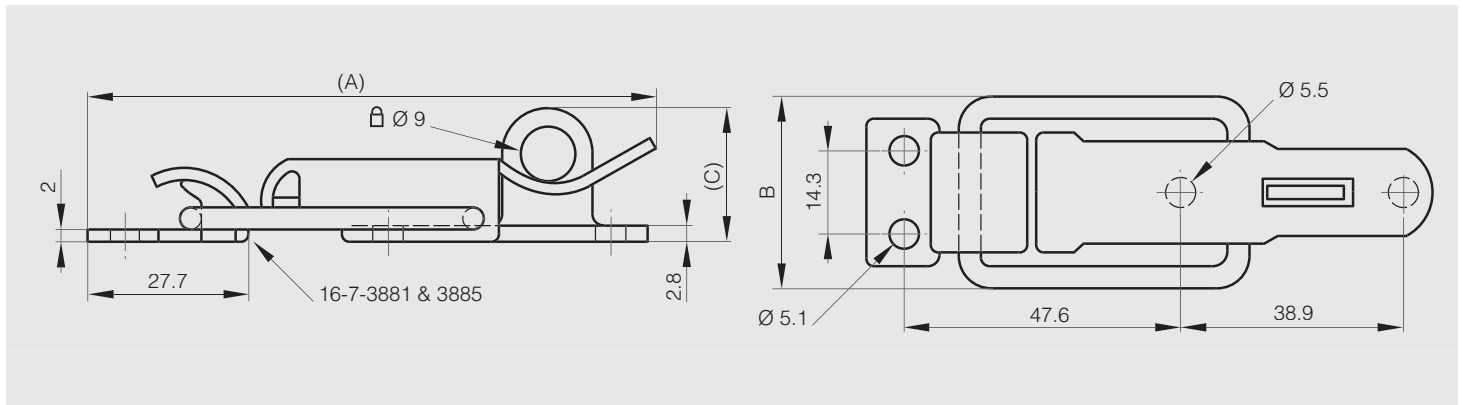


Mit Vorhängeschloss versehbare Verschlüsse 97.6 mm

Diese Verschlüsse werden mit den Schließblechen 16-7-3881 und 16-7-3885 verwendet.



Artikel-Nr.	Material	Dekor	A	B	C	Gewicht (g)
16-7-3883	Stahl	verzinkt	97.6	33	23.1	68
16-7-3884	Edelstahl 1.4301	unbehandelt	97.5	33	23.1	68



Schließbleche für Verschlüsse 16-7-3883 und 16-7-3884



Artikel-Nr.	Material	Dekor	Gewicht (g)
16-7-3881	Stahl	verzinkt	9
16-7-3885	Edelstahl 1.4301	unbehandelt	9



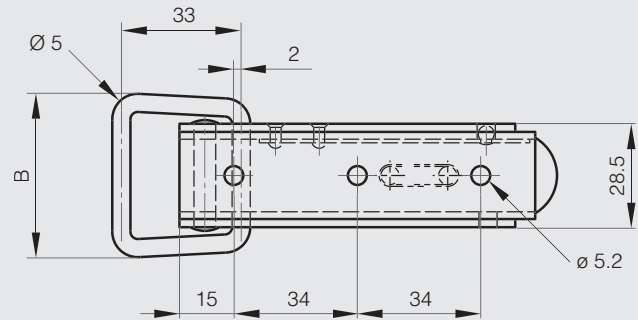
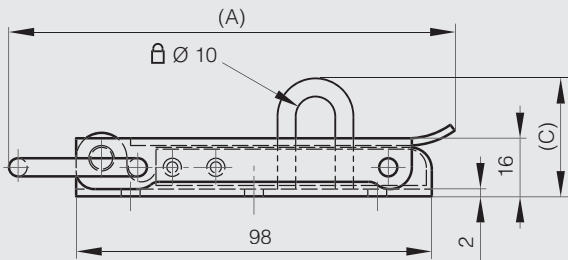


Mit Vorhängeschloss versehbare Verschlüsse 122 mm

Dieser Verschluss wird mit dem Schließblech 16-7-3551 verwendet.



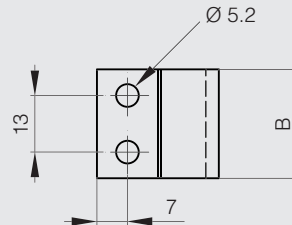
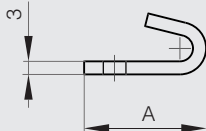
Artikel-Nr.	Material	Dekor	A	B	C	Gewicht (g)
16-7-3664	Stahl	verzinkt	122	45	32.5	176



Schließblech für Verschluss 16-7-3664



Artikel-Nr.	Material	Dekor	A	B	Gewicht (g)
16-7-3551	Stahl	verzinkt	28	25	24





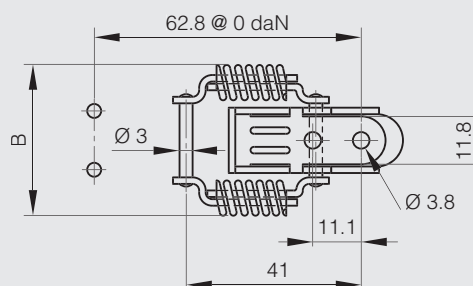
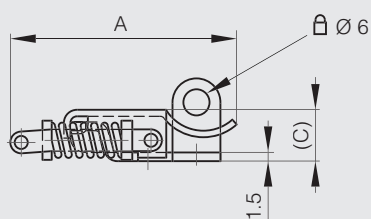
Mit Vorhängeschloss versehbare Verschlüsse mit Feder 52 mm

Maß A = 52 mm ohne Spannung, Auszug 3 mm unter Spannung.

Diese Verschlüsse werden mit den Schließblechen 16-7-3739, 16-7-3741 und 16-7-3742 verwendet.



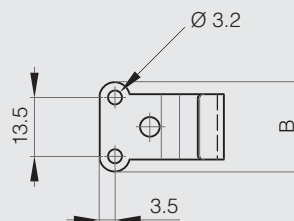
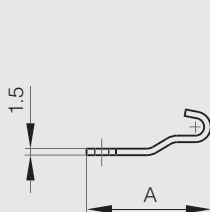
Artikel-Nr.	Material	Dekor	A	B	C	Gewicht (g)
16-7-3759	Stahl	verzinkt	55.5	34.5	12	32
16-7-3760	Edelstahl 1.4301	unbehandelt	55.5	34.5	12	32



Schließbleche für Verschlüsse 16-7-3759 und 16-7-3760



Artikel-Nr.	Material	Dekor	A	B	Ausführung	Gewicht (g)
16-7-3741	Stahl	verzinkt	28.5	20.5	gebohrt	3.5
16-7-3739	Edelstahl 1.4301	unbehandelt	28.5	20.5	ungebohrt	3.5
16-7-3742	Edelstahl 1.4301	unbehandelt	28.5	20.5	gebohrt	3.5





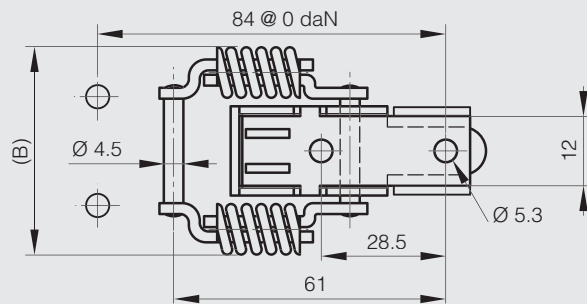
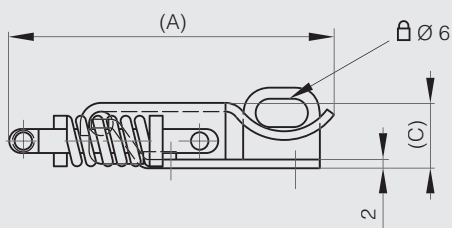
Mit Vorhängeschloss versehbare Verschlüsse mit Feder 74 mm

Maß A = 74 mm ohne Spannung, Auszug 4 mm unter Spannung.

Diese Verschlüsse werden mit den Schließblechen 16-7-3751, 16-7-3753 und 16-7-3754 verwendet.



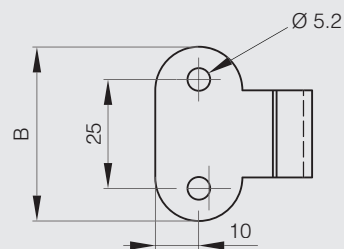
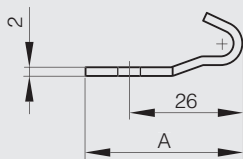
Artikel-Nr.	Material	Dekor	A	B	C	Gewicht (g)
16-7-3765	Stahl	verzinkt	74	46.5	15	75
16-7-3766	Edelstahl 1.4301	unbehandelt	74	46.5	15	75



Schließbleche für Verschlüsse 16-7-3765 und 16-7-3766



Artikel-Nr.	Material	Dekor	A	B	Ausführung	Gewicht (g)
16-7-3753	Stahl	verzinkt	36	40	gebohrt	20
16-7-3751	Edelstahl 1.4301	unbehandelt	36	40	ungebohrt	20
16-7-3754	Edelstahl 1.4301	unbehandelt	36	40	gebohrt	20



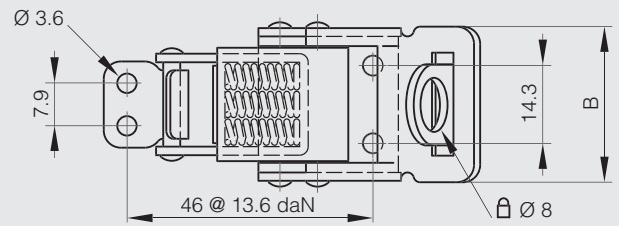
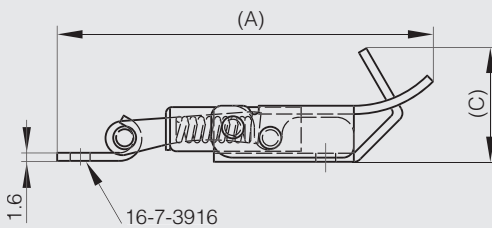


Mit Vorhängeschloss versehbarer Verschluss mit Feder 70.9 mm

Dieser Verschluss wird mit dem Schließblech 16-7-3916 verwendet.



Artikel-Nr.	Material	Dekor	A	B	C	Gewicht (g)
16-7-3917	Edelstahl 1.4301	unbehandelt	70.9	28.7	23.1	50



Schließblech für Verschluss 16-7-3917



Artikel-Nr.	Material	Dekor	Gewicht (g)
16-7-3916	Edelstahl 1.4301	unbehandelt	4.5



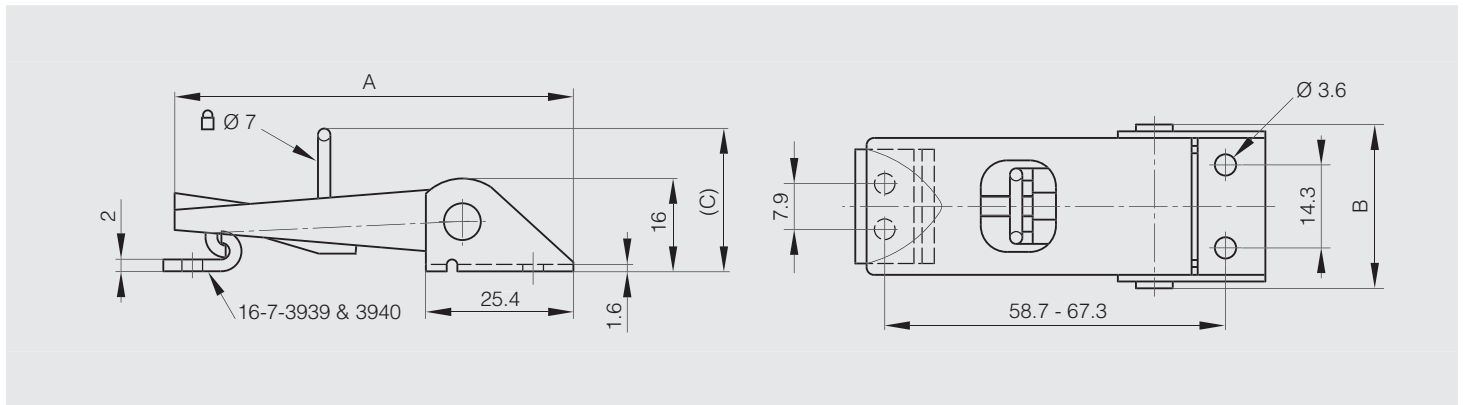


Mit Vorhängeschloss versehbarer einstellbarer Verschluss 70.6 mm

Dieser Verschluss wird mit den Schließblechen 16-7-3939 und 16-7-3940 verwendet.



Artikel-Nr.	Material	Dekor	A	B	C	Gewicht (g)
16-7-3938	Edelstahl 1.4301	unbehandelt	70.6	28.2	16	50



Schließbleche für Verschluss 16-7-3938

Für Spannverschluss 16-7-3938.



Artikel-Nr.	Material	Dekor	Gewicht (g)
16-7-3939	Stahl	verzinkt	4.5
16-7-3940	Edelstahl 1.4301	unbehandelt	4.5

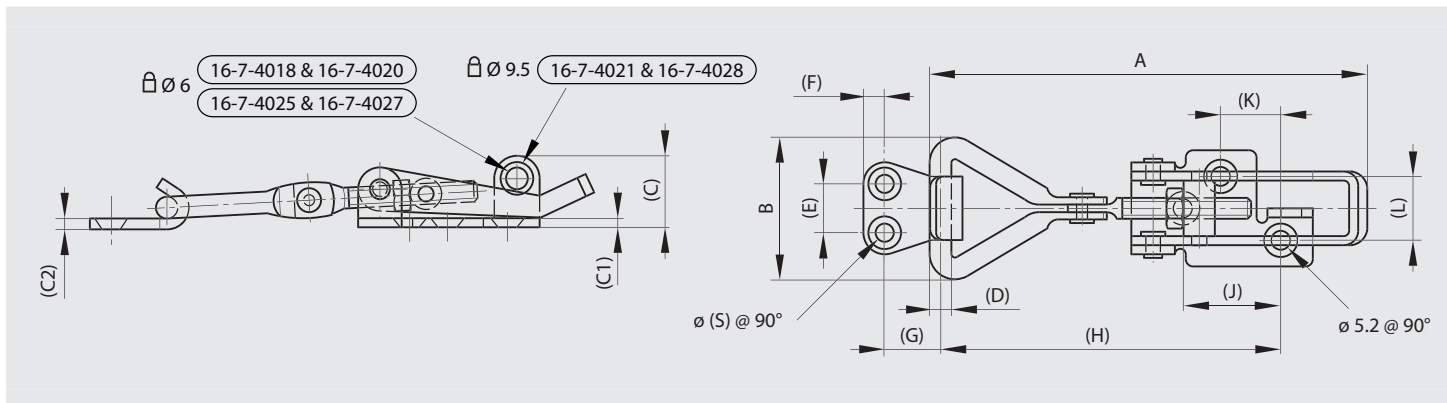




Mit Vorhängeschloss versehbare einstellbare Verschlüsse mit Schließblech von 82 bis 118 mm



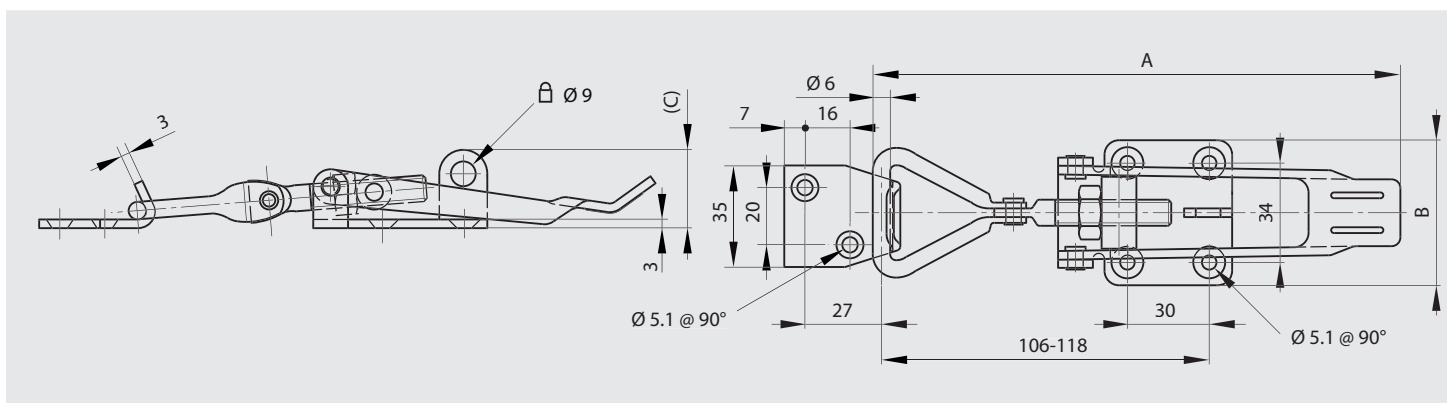
Artikel-Nr.	Material	Dekor	A	B	C	C1	C2	D	E	F	G	H	J	K	L	S	Ausführung	Gewicht (g)
16-7-4018	Stahl	verzinkt	82	27	19	2	2	4	14	4.5	10	62-72	22	11	14	4	82<A<92	48
16-7-4020	Stahl	verzinkt	108	34	17	2.5	3	5	17	6	10	85-96	27	16	18	5.2	108<A<119	102
16-7-4021	Stahl	verzinkt	118	39	22	3	2.5	6	20	6	18	85-96	33	15	20	5.2	118<A<129	124
16-7-4025	Edelstahl 1.4301	unbehandelt	82	27	19	2	2	4	14	4.5	10	62-72	22	11	14	4	82<A<92	48
16-7-4027	Edelstahl 1.4301	unbehandelt	108	34	17	2.5	3	5	17	6.5	10	85-96	27	16	18	5.2	108<A<119	102
16-7-4028	Edelstahl 1.4301	unbehandelt	118	39	22	3	2.5	6	20	6.5	18	85-96	33	15	20	5.2	118<A<129	124



Mit Vorhängeschloss versehbare einstellbare Verschlüsse mit Schließblech 174 mm



Artikel-Nr.	Material	Dekor	A	B	C	Ausführung	Gewicht (g)
16-7-4023	Stahl	verzinkt	174	50	27	174<A<186	236
16-7-4030	Edelstahl 1.4301	unbehandelt	174	50	27	174<A<186	236



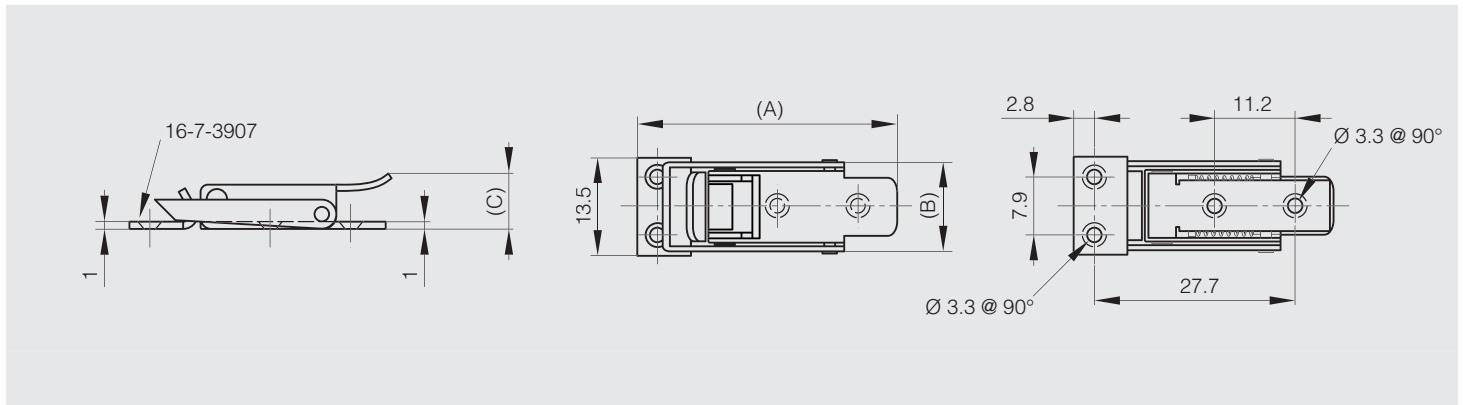


Verschluss mit Feder ohne Schließblech 35.8 mm

Dieser kleine Verschluss wird mit dem Schließblech 16-7-3907 verwendet (siehe unten).



Artikel-Nr.	Material	Dekor	A	B	C	Gewicht (g)
16-7-3906	Edelstahl 1.4301	unbehandelt	35.8	12.3	7.9	9



Schließblech für Verschluss 16-7-3906



Artikel-Nr.	Material	Dekor	Gewicht (g)
16-7-3907	Edelstahl 1.4301	unbehandelt	4.5



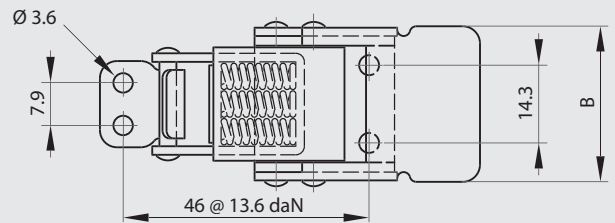
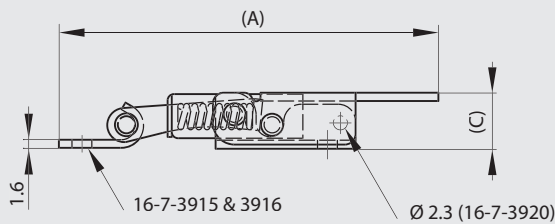


Verschlüsse mit Feder ohne Schließblech 70.8 mm

Diese Verschlüsse werden mit den Schließblechen 16-7-3915 und 16-7-3916 verwendet (siehe unten).



Artikel-Nr.	Material	Dekor	A	B	C	Ausführung	Gewicht (g)
16-7-3910	Stahl	verzinkt	70.8	28.7	10.2		50
16-7-3911	Edelstahl 1.4301	unbehandelt	70.8	28.7	10.2		50
16-7-3920	Edelstahl 1.4301	unbehandelt	70.8	28.7	10.2	mit Plombierbohrung	50

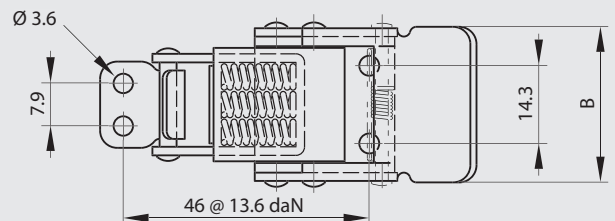
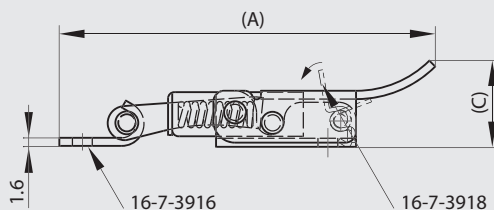


Verschluss mit Feder ohne Schließblech mit Sicherheitsfunktion

Mit Sicherheitsfunktion: Verschluss kann nur geöffnet werden nach Betätigung eines zusätzlichen Hebels. Dieser Verschluss wird mit dem Schließblech 16-7-3916 verwendet (siehe unten). Dieser Verschluss ist auch mit Vorhängeschloss vorsehbar unter Art.-Nr. 16-7-3917 erhältlich.



Artikel-Nr.	Material	Dekor	A	B	C	Ausführung	Gewicht (g)
16-7-3918	Edelstahl 1.4301	unbehandelt	70.9	28.7	14.7	mit Drücker zum Öffnen. ohne Plombierbohrung.	50



Schließbleche für Verschlüsse 16-7-3910, 16-7-3911, 16-7-3918 und 16-7-3920



Artikel-Nr.	Material	Dekor	Gewicht (g)
16-7-3915	Stahl	verzinkt	4.5
16-7-3916	Edelstahl 1.4301	unbehandelt	4.5





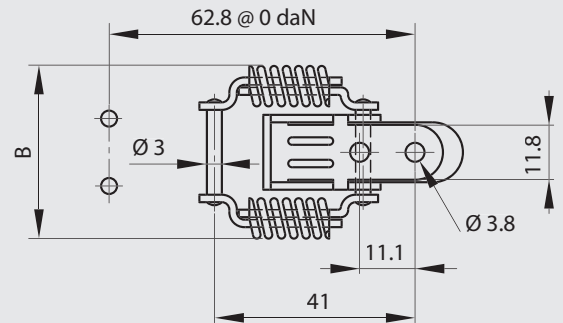
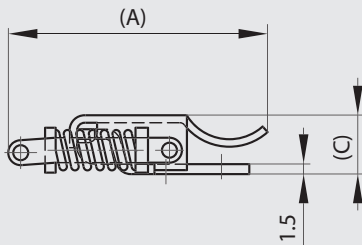
Verschlüsse mit Feder ohne Schließblech 52 mm

Diese Verschlüsse werden mit den Schließblechen 16-7-3739, 16-7-3741 und 16-7-3742 verwendet (siehe unten).

Die Verschlüsse unter Art.-Nr. 16-7-3759 und 16-7-3760 können auch mit Vorhängeschlossern versehen werden.



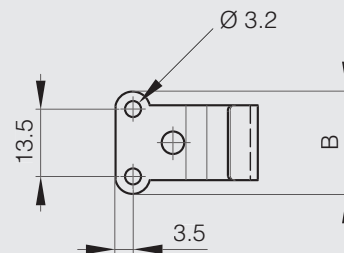
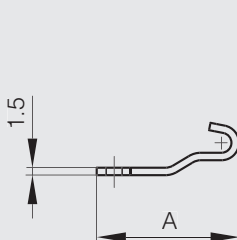
Artikel-Nr.	Material	Dekor	A	B	C	Gewicht (g)
16-7-3735	Stahl	verzinkt	52	34.5	11.8	27
16-7-3736	Edelstahl 1.4301	unbehandelt	55.5	34.5	12	27



Schließbleche für Verschlüsse 16-7-3735 und 16-7-3736



Artikel-Nr.	Material	Dekor	A	B	Ausführung	Gewicht (g)
16-7-3741	Stahl	verzinkt	28.5	20.5	gebohrt	3.5
16-7-3739	Edelstahl 1.4301	unbehandelt	28.5	20.5	ungebohrt	3.5
16-7-3742	Edelstahl 1.4301	unbehandelt	28.5	20.5	gebohrt	3.5





Verschlüsse mit Feder ohne Schließblech 74 mm

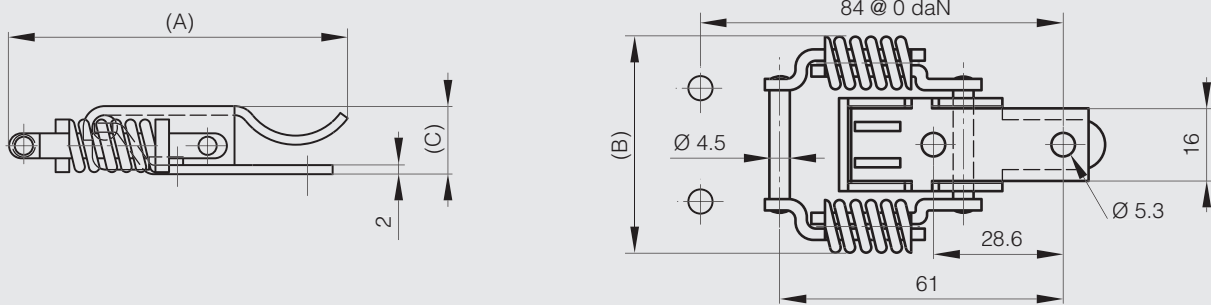
Maß A ohne Spannung: 74 mm. Auszug 4 mm unter Spannung.

Diese Verschlüsse werden mit den Schließblechen 16-7-3751, 16-7-3753 und 16-7-3754 verwendet (siehe unten).

Die Verschlüsse unter Art.-Nr. 16-7-3765 und 16-7-3766 können auch mit Vorhängeschlossern versehen werden.



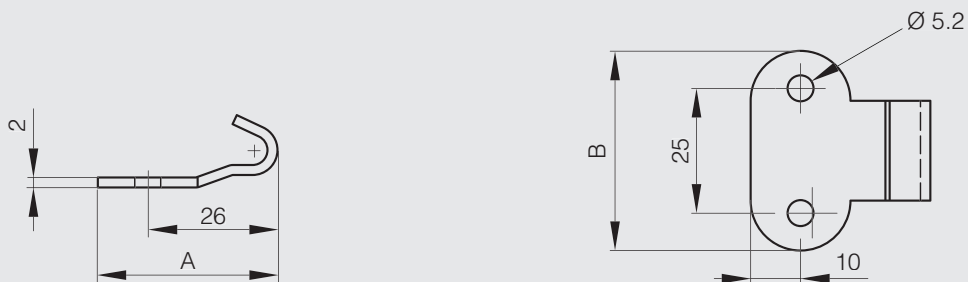
Artikel-Nr.	Material	Dekor	A	B	C	Ausführung	Gewicht (g)
16-7-3747	Stahl	verzinkt	74	46.5	15	gebohrt	70
16-7-3745	Edelstahl 1.4301	unbehandelt	74	47	15	ungebohrt	70
16-7-3748	Edelstahl 1.4301	unbehandelt	74	47	15	gebohrt	70



Schließbleche für Verschlüsse 16-7-3745, 16-7-3747 und 16-7-3748



Artikel-Nr.	Material	Dekor	A	B	Ausführung	Gewicht (g)
16-7-3753	Stahl	verzinkt	36	40	gebohrt	20
16-7-3751	Edelstahl 1.4301	unbehandelt	36	40	ungebohrt	20
16-7-3754	Edelstahl 1.4301	unbehandelt	36	40	gebohrt	20



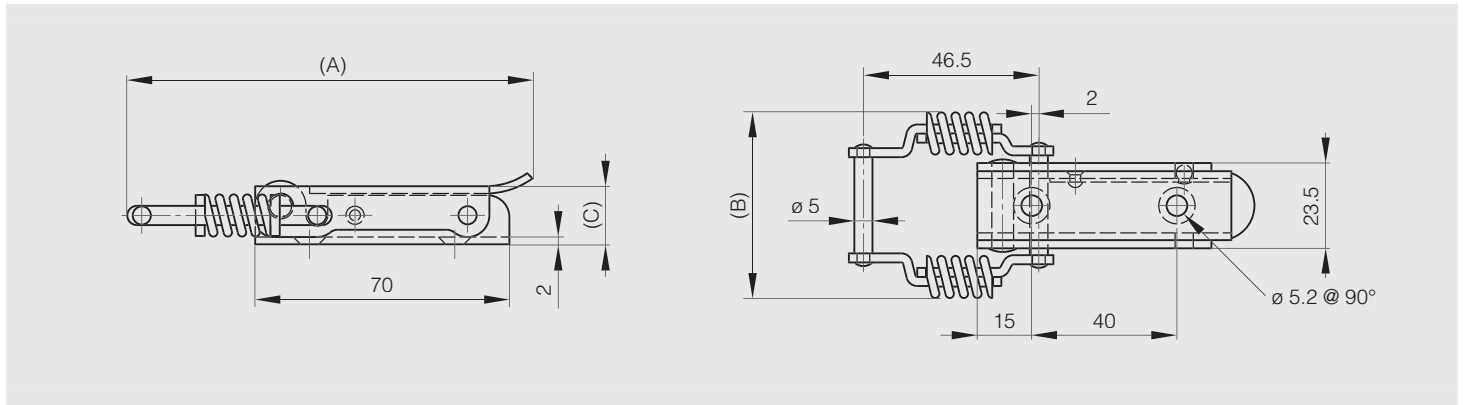


Verschlüsse mit Feder ohne Schließblech 108 mm

Diese Verschlüsse werden mit den Schließblechen 16-7-3406, 16-7-4038 und 16-7-3870 verwendet.

STAHL

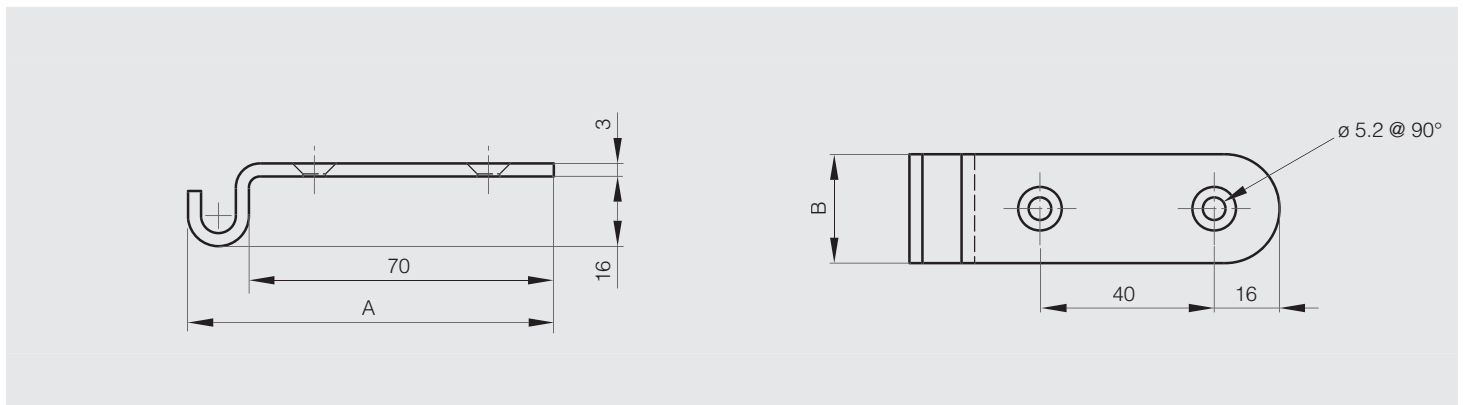
Artikel-Nr.	Material	Dekor	A	B	C	Gewicht (g)
16-7-3400	Stahl	unbehandelt	108	49.5	19.5	118
16-7-3402	Stahl	verzinkt	108	49.5	19.5	118



Schließbleche für Verschlüsse 16-7-3400 und 16-7-3402

STAHL

Artikel-Nr.	Material	Dekor	A	B	S	Gewicht (g)
16-7-3406	Stahl	verzinkt	85	25	5	57



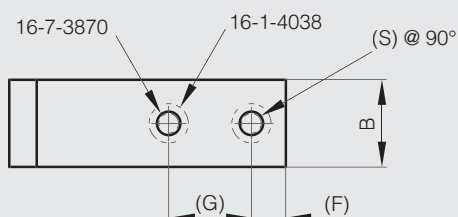
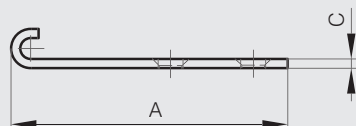


Andere Schließbleche für Verschluss 16-7-3400 und 16-7-3402

Art.-Nr. 16-7-3551 kann ebenso als alternativer Schließhaken genutzt werden.



Artikel-Nr.	Material	Dekor	A	B	C	F	G	S	Gewicht (g)
16-1-4038	Stahl	verzinkt	63	25	3	8.8	26	4.5	42
16-7-3870	Stahl	verzinkt	63.5	20	2	7.9	19	5.4	24



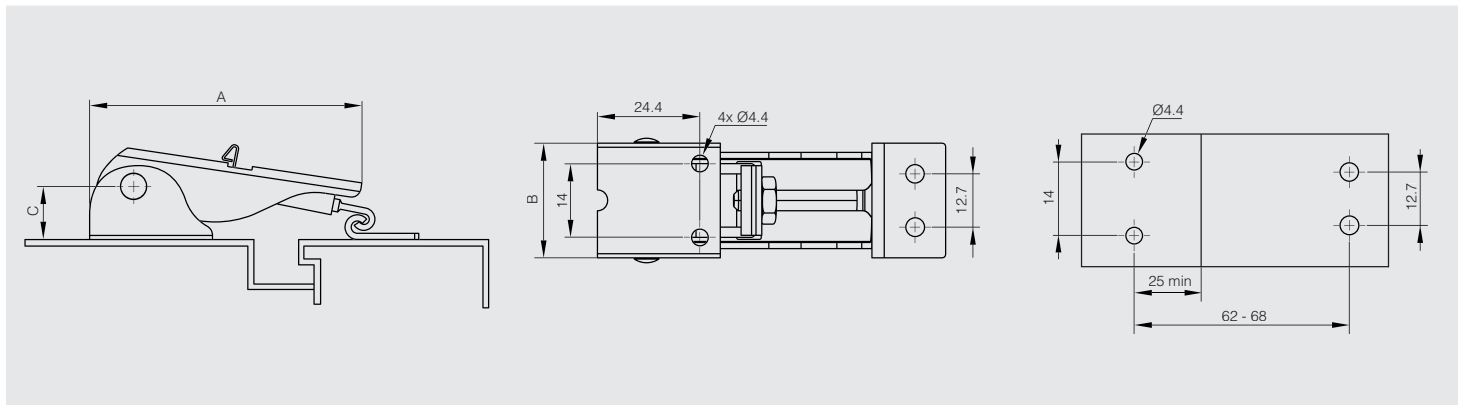


Einstellbare Spannverschlüsse

Einstellbare Verschlüsse mit speziellem Schließsystem mit Schließblech



Artikel-Nr.	Material	Dekor	A	B	C	Gewicht (g)
16-1-9022	Stahl	verzinkt	70	27.5	13.5	77
16-1-9021	Edelstahl	elektropoliert	70	27.5	13.5	77

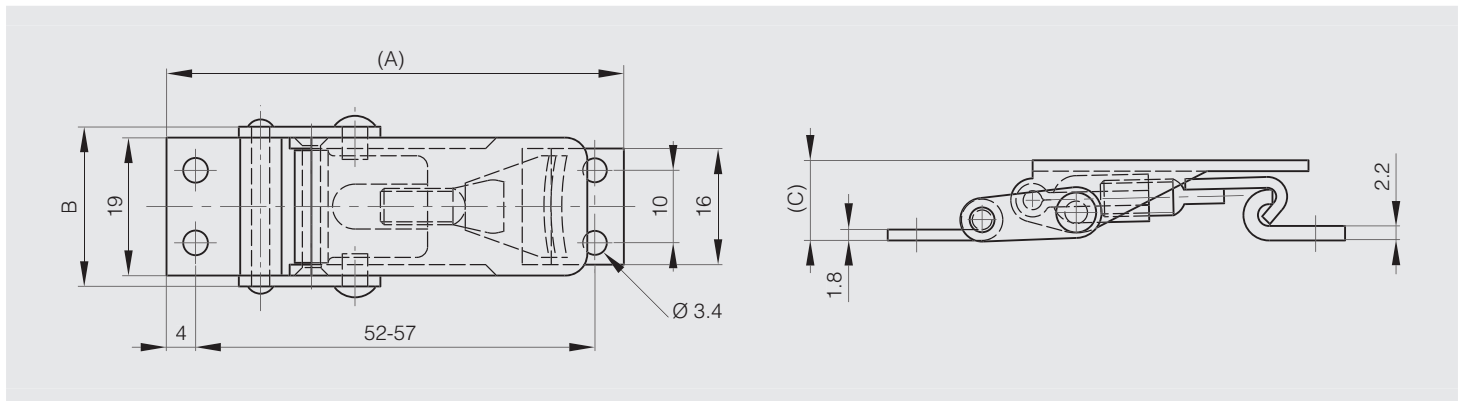


Einstellbarer Verschluss mit Schließblech 60 mm

Das Maß A beträgt je nach Einstellung zwischen 60 mm und 65 mm.



Artikel-Nr.	Material	Dekor	A	B	C	Ausführung	Gewicht (g)
16-7-3839	Stahl	verzinkt	60	22	10	60<A<65	36



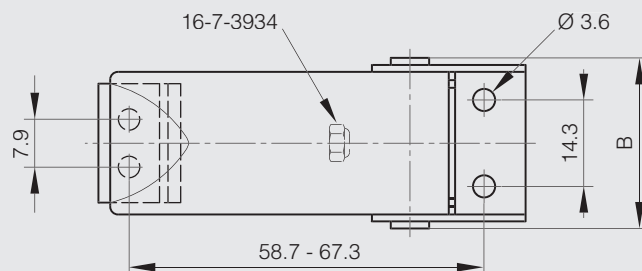
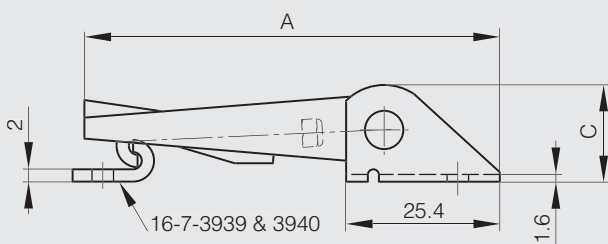


Einstellbare Verschlüsse ohne Schließblech 70.6 mm

Diese Verschlüsse werden mit den Schließblechen 16-7-3939 und 16-7-3940 verwendet (siehe unten).
Artikel Nr. 16-7-3934 ist die Sicherheitsmutter.

EDEL-STAHL STAHL

Artikel-Nr.	Material	Dekor	A	B	C	Gewicht (g)
16-7-3932	Stahl	verzinkt	70.6	28.2	16	50
16-7-3934	Stahl	verzinkt	70.6	28.2	16	50
16-7-3933	Edelstahl 1.4301	unbehandelt	70.6	28.2	16	50



Schließbleche für Verschlüsse 16-7-3932, 16-7-3933 und 16-7-3934

EDEL-STAHL STAHL

Artikel-Nr.	Material	Dekor	Gewicht (g)
16-7-3939	Stahl	verzinkt	4.5
16-7-3940	Edelstahl 1.4301	unbehandelt	4.5



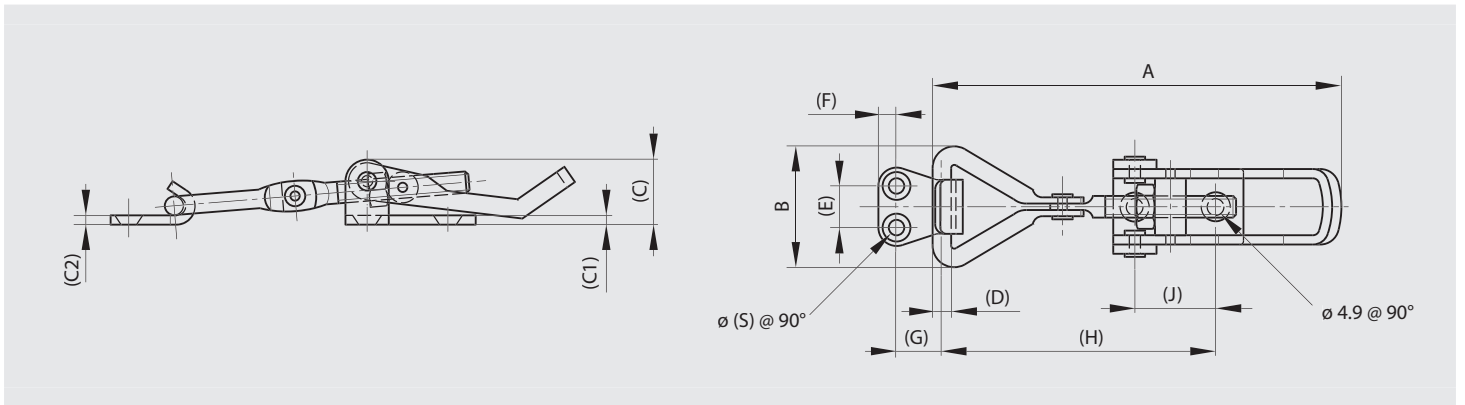


Einstellbare Spannverschlüsse

Einstellbare Verschlüsse mit Schließblech von 82 bis 103 mm



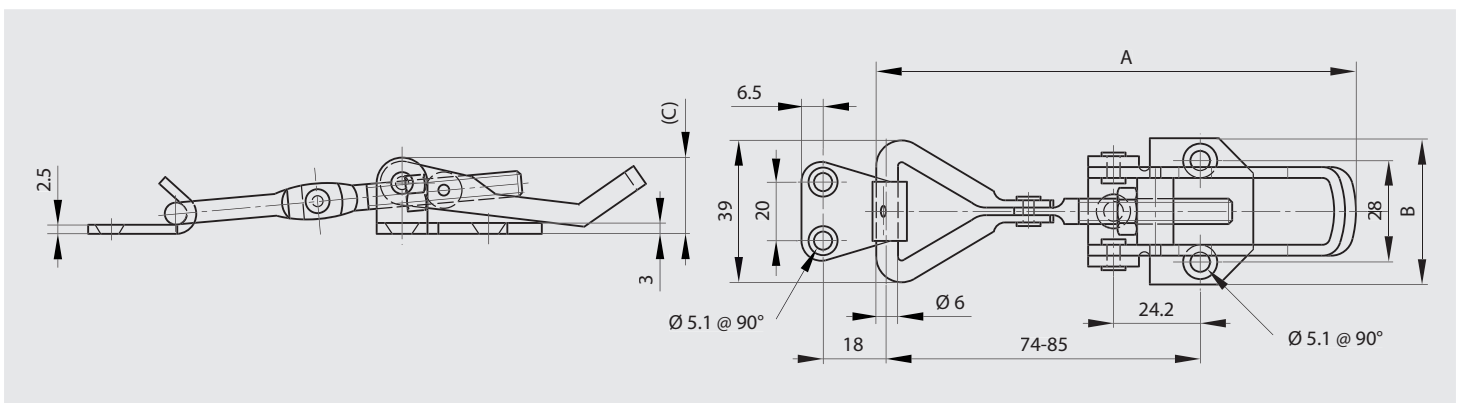
Artikel-Nr.	Material	Dekor	A	B	C	C1	C2	D	E	F	G	H	J	S	Ausführung	Gewicht (g)
16-7-4017	Stahl	verzinkt	82	28	14	2	2	4	14	5	10	52-59	18	4	82<A<89	46
16-7-4019	Stahl	verzinkt	103	34	16	2.5	3	5	17	6.5	10	68-86	17	5.2	103<A<121	90
16-7-4024	Edelstahl 1.4301	unbehandelt	82	28	14	2	2	4	14	5	10	52-59	18	4	82<A<89	46
16-7-4026	Edelstahl 1.4301	unbehandelt	103	34	16	2.5	3	5	17	6.5	10	68-86	17	5.2	103<A<121	90



Einstellbare Verschlüsse mit Schließblech 118 mm



Artikel-Nr.	Material	Dekor	A	B	C	Ausführung	Gewicht (g)
16-7-4022	Stahl	verzinkt	118	40	18	118<A<128	130
16-7-4029	Edelstahl 1.4301	unbehandelt	118	40	18	118<A<128	130





Einstellbarer Verschluss ohne Schließblech 119.1 mm

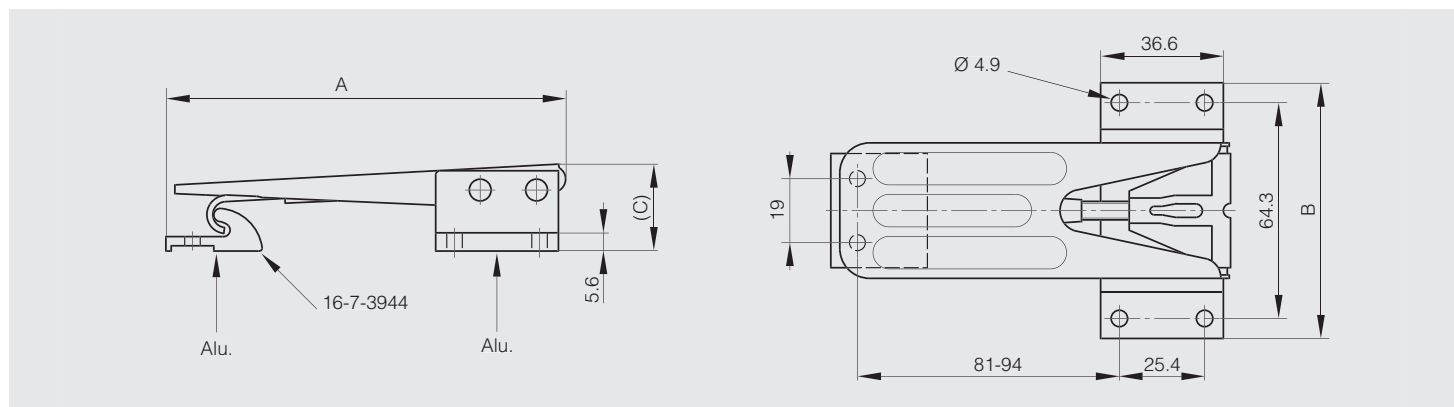
Das Maß A beträgt je nach Einstellung zwischen 119,1 mm und 133,6 mm.

Befestigungsplatte aus Aluminium.

Der Verschluss wird mit dem Schließblech 16-7-3944 verwendet (siehe unten).

STAHL

Artikel-Nr.	Material	Dekor	A	B	C	Ausführung	Gewicht (g)
16-7-3941	Stahl	verzinkt	119.1	76.2	25.9	119.1<A<133.6	150



Schließblech für Verschluss 16-7-3941

ALU

Artikel-Nr.	Material	Dekor	Gewicht (g)
16-7-3944	Aluminium	unbehandelt	9

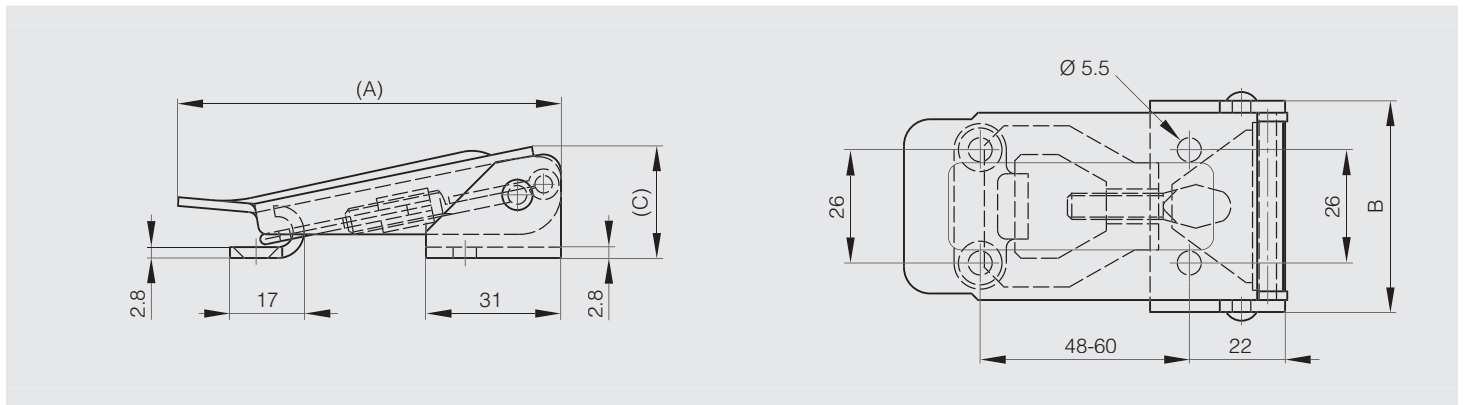




Einstellbare Verschlüsse mit Schließblech 88 mm



Artikel-Nr.	Material	Dekor	A	B	C	Gewicht (g)
16-7-3843	Stahl	verzinkt	88	48.5	26	174
16-7-3844	Edelstahl 1.4301	unbehandelt	88	48.5	26	174

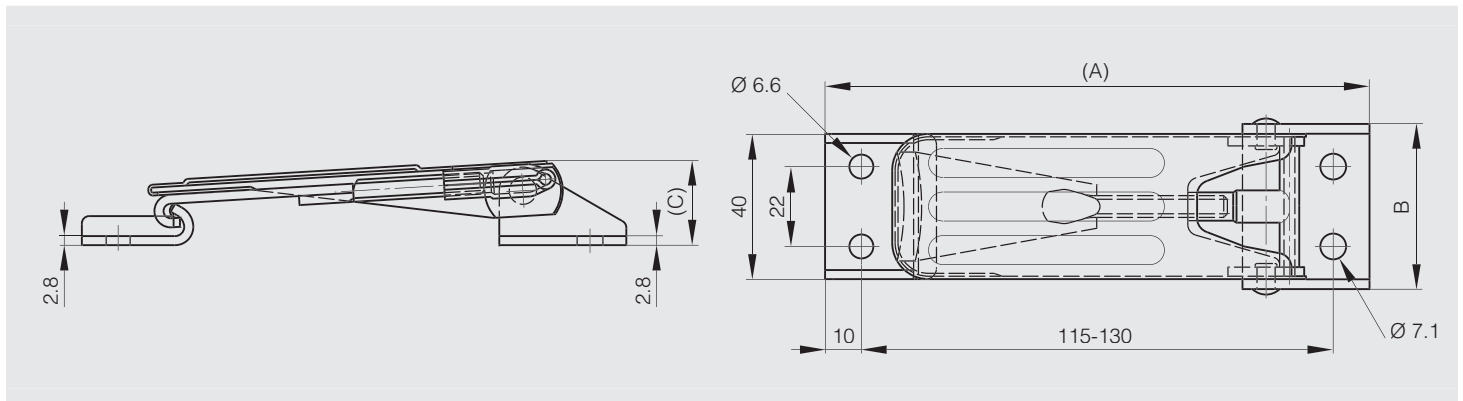


Einstellbarer Verschluss mit Schließblech 135 mm

Das Maß A beträgt je nach Einstellung zwischen 135 mm und 150 mm.



Artikel-Nr.	Material	Dekor	A	B	C	Ausführung	Gewicht (g)
16-7-3842	Stahl	verzinkt	135	45.5	23	135<A<150	170



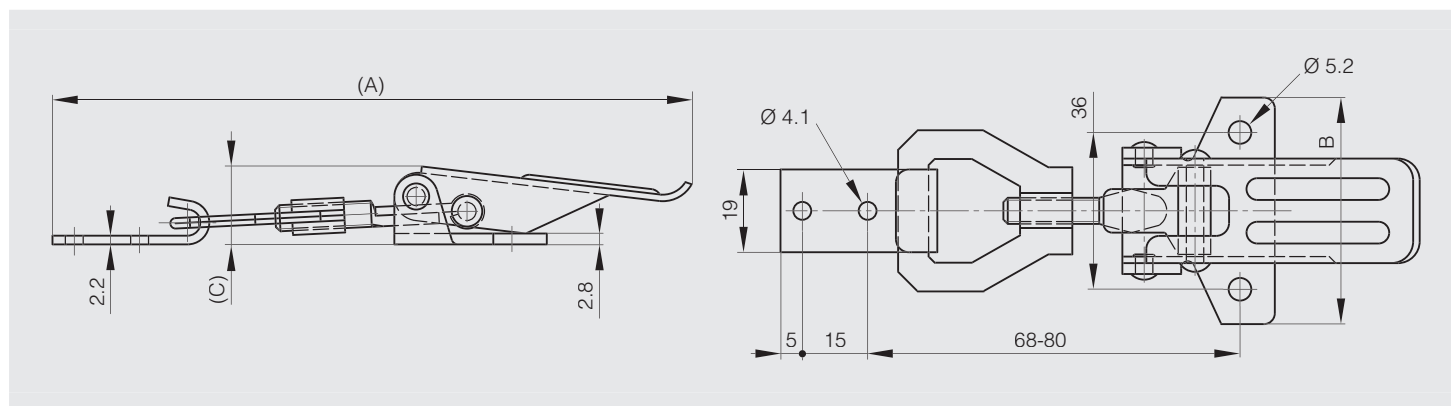


Einstellbare Verschlüsse mit Schließblech 138 mm

Das Maß A beträgt je nach Einstellung zwischen 138 mm und 150 mm.



Artikel-Nr.	Material	Dekor	A	B	C	Ausführung	Gewicht (g)
16-7-3840	Stahl	verzinkt	138	52	18	138<A<150	100
16-7-3841	Edelstahl 1.4301	unbehandelt	138	52	18	138<A<150	100

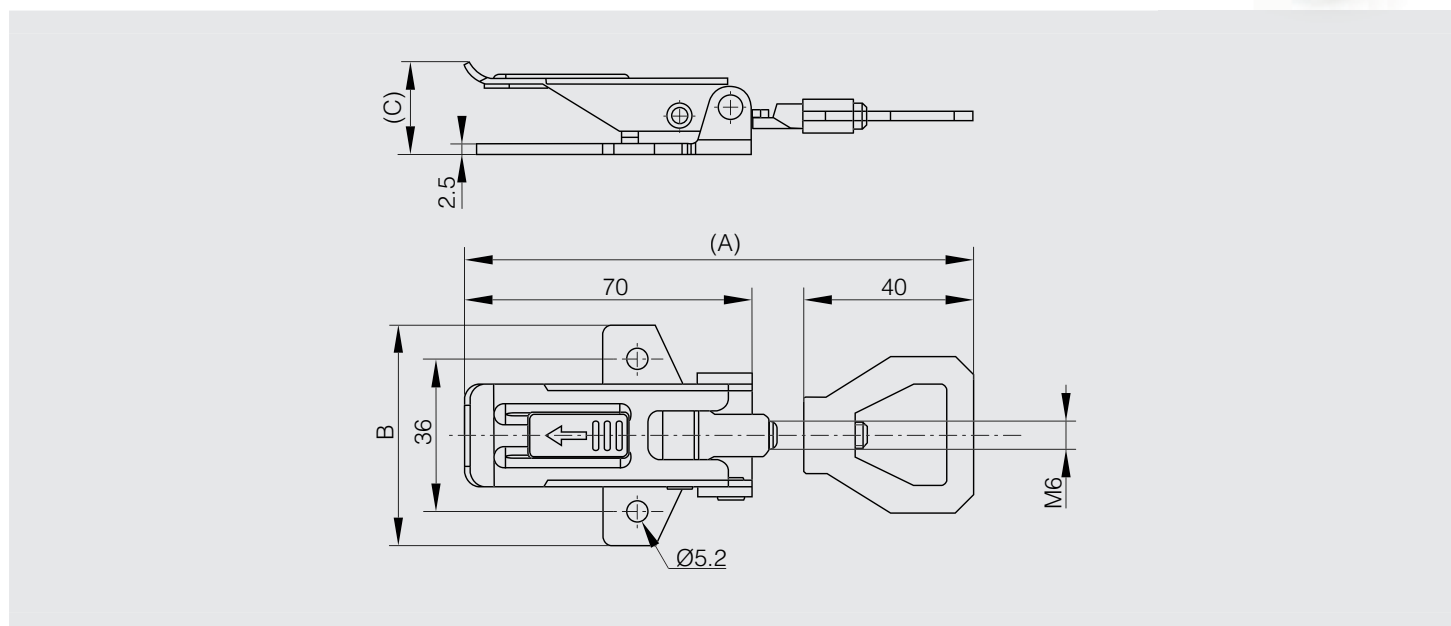


Einstellbarer Verschluss mit speziellem Schließsystem ohne Schließblech

Das Maß A beträgt je nach Einstellung zwischen 115 mm und 122 mm.



Artikel-Nr.	Material	Dekor	A	B	C	Ausführung	Gewicht (g)
16-1-4231	Edelstahl 1.4301	unbehandelt	115	52	22	115<A<122	85

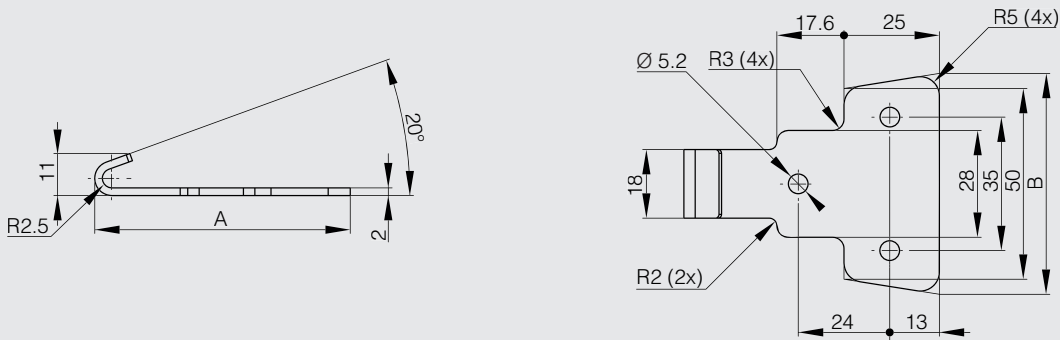




Schließblech für Verschluss 16-1-4231



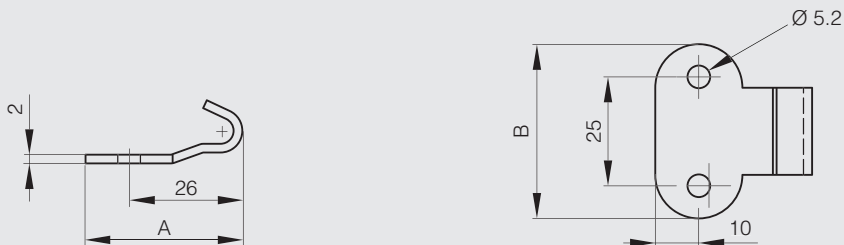
Artikel-Nr.	Material	Dekor	A	B	Gewicht (g)
16-1-4236	Edelstahl 1.4301	unbehandelt	67	57.9	35



Andere Schließbleche für Verschluss 16-1-4231



Artikel-Nr.	Material	Dekor	A	B	Ausführung	Gewicht (g)
16-7-3751	Edelstahl 1.4301	unbehandelt	36	40	ungebohrt	20
16-7-3754	Edelstahl 1.4301	unbehandelt	36	40	gebohrt	20

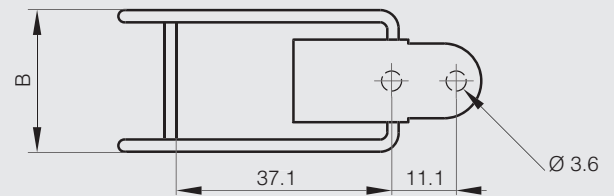
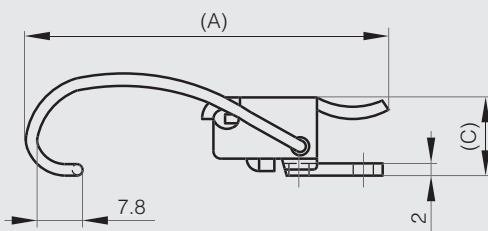




Verschluss ohne Schließblech 62.5 mm



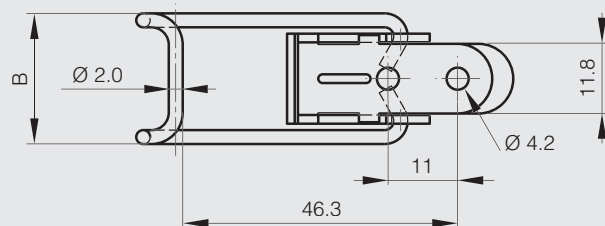
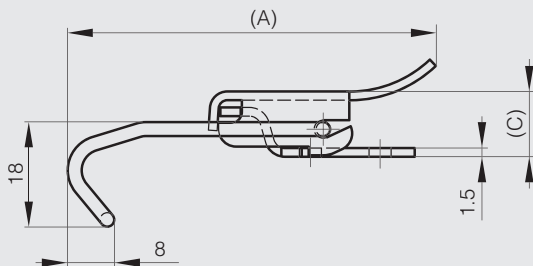
Artikel-Nr.	Material	Dekor	A	B	C	Gewicht (g)
16-7-3900	Edelstahl 1.4301	unbehandelt	62.5	24.4	13.5	27



Verschluss ohne Schließblech 63.6 mm



Artikel-Nr.	Material	Dekor	A	B	C	Gewicht (g)
16-7-3767	Stahl	schwarz KTL	63	22	11.8	20

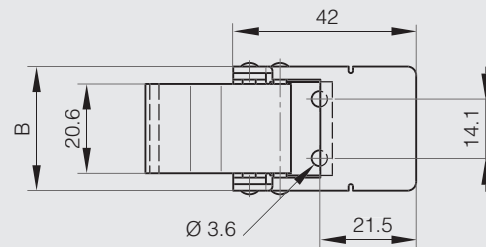
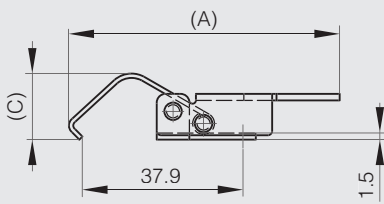




Verschlüsse ohne Schließblech 64 mm



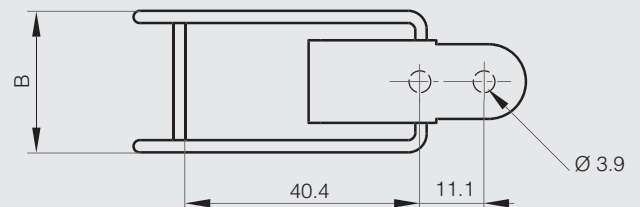
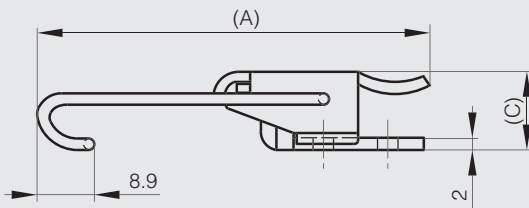
Artikel-Nr.	Material	Dekor	A	B	C	Gewicht (g)
16-7-3947	Stahl	verzinkt	64	28.7	14	45
16-7-3948	Edelstahl	unbehandelt	64	28.7	14	45



Verschluss ohne Schließblech 67.6 mm



Artikel-Nr.	Material	Dekor	A	B	C	Gewicht (g)
16-7-3902	Edelstahl 1.4301	unbehandelt	67.6	25.4	13.7	32

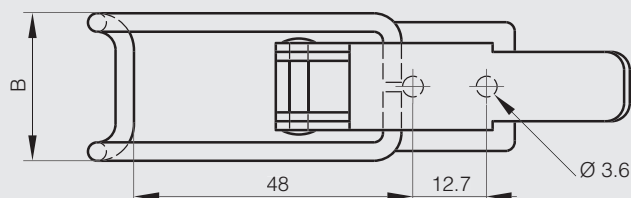
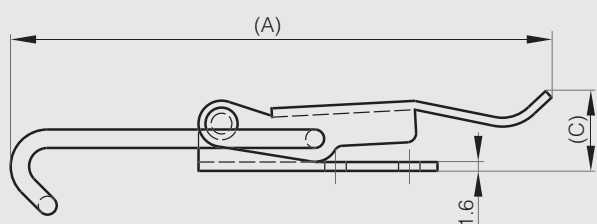




Verschluss ohne Schließblech 93.2 mm



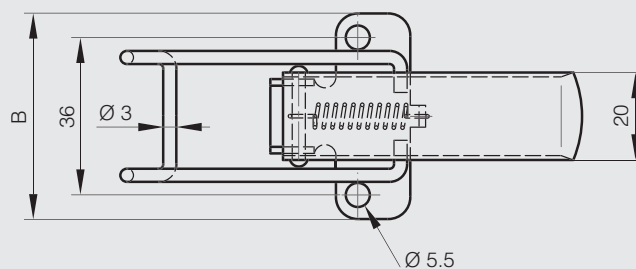
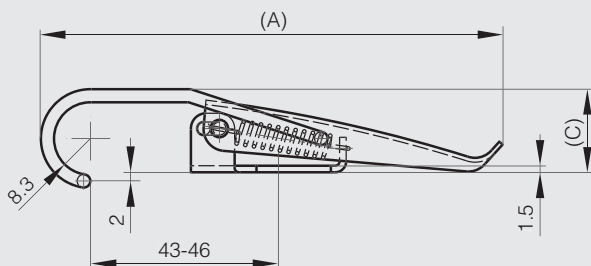
Artikel-Nr.	Material	Dekor	A	B	C	Gewicht (g)
16-7-3903	Edelstahl 1.4301	unbehandelt	93.2	25.4	13.7	32



Verschluss ohne Schließblech 106 mm



Artikel-Nr.	Material	Dekor	A	B	C	Gewicht (g)
16-7-3768	Stahl	schwarz KTL	106	47	19.5	42



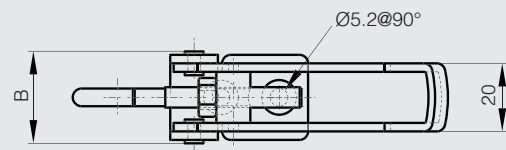
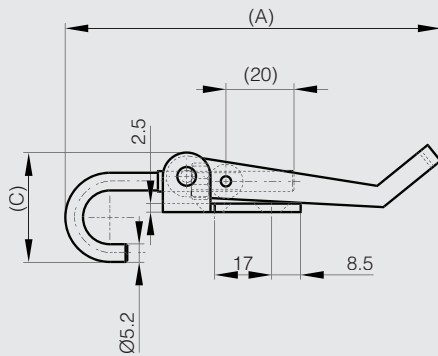


Einstellbarer Spannverschluss mit Haken



Einstellbarer Spannverschluss.
Ohne Schliessblech.

	Artikel-Nr.	Material	Dekor	A	B	C	Ausführung	Gewicht (g)
NEW	16-1-4261	Edelstahl 1.4301	unbehandelt	80	27	32.1	80<A<107	82





Spezialschließblech für Verschlüsse



Artikel-Nr.	Material	Dekor	A	B	Gewicht (g)
16-7-3872	Edelstahl 1.4301	unbehandelt	21.4	22.4	9

