



Stangenscharniere Breite 15 mm

Alle hier aufgeführten Scharniere können auf Anfrage in anderen Längen geliefert werden. Diese Scharniere öffnen mindestens um 270°. Spezialstifte auf Anfrage. Andere Bohrungen/Bohrungsabstände möglich.

Artikel-Nr.	Material	Dekor	A	B	C	D	E	Material Stift	Ausführung	Gewicht (g)
40-1-3327	Stahl	unbehandelt	2040	15	0.7	1.5	15	Stahl	ungebohrt	260



Stangenscharniere Breite 20 mm

Alle hier aufgeführten Scharniere können auf Anfrage in anderen Längen geliefert werden. Diese Scharniere öffnen mindestens um 270°. Spezialstifte auf Anfrage. Andere Bohrungen/Bohrungsabstände möglich.

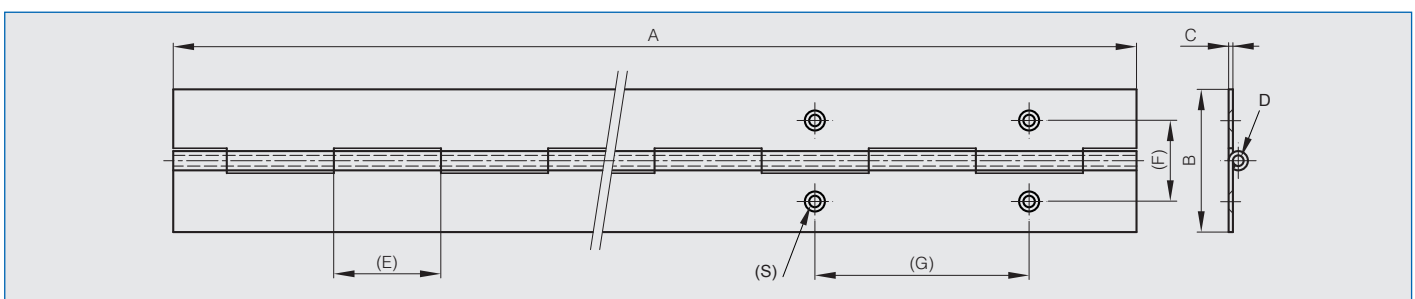
Artikel-Nr.	Material	Dekor	A	B	C	D	E	F	G	S	Material Stift	Ausführung	Gewicht (g)
40-1-3321	Stahl	unbehandelt	2040	20	0.8	2	15	11.2	60	2.8	Stahl	gebohrt	310
40-1-3328	Stahl	unbehandelt	2040	20	0.8	2	15				Stahl	ungebohrt	320
41-1-3529	Alu 5754	unbehandelt	2000	20	0.6	2.4	15				Stahl	ungebohrt	117
42-1-3664	Edelstahl 1.4301	unbehandelt	2040	20	0.8	2	15				Edelstahl	ungebohrt	320
42-1-4195	Edelstahl 1.4301	unbehandelt	2040	20	0.8	2	15	11.2	60	2.8	Edelstahl	gebohrt	310



Stangenscharniere Breite 25 mm

Alle hier aufgeführten Scharniere können auf Anfrage in anderen Längen geliefert werden. Diese Scharniere öffnen mindestens um 270°. Spezialstifte auf Anfrage. Andere Bohrungen/Bohrungsabstände möglich. Das Scharnier wird aus bereits vorverzinktem Stahl gefertigt. Die Schnittkanten sind demnach nicht verzinkt.

Artikel-Nr.	Material	Dekor	A	B	C	D	E	F	G	S	Material Stift	Ausführung	Gewicht (g)
40-1-3322	Stahl	unbehandelt	2040	25	0.8	2	15	14.2	60	2.8	Stahl	gebohrt	420
40-1-3329	Stahl	unbehandelt	2040	25	0.8	2	15				Stahl	ungebohrt	440
40-1-4677	Stahl galvanisiert	unbehandelt	1800	25	1.2	3	30				Messing	ungebohrt	500
41-1-3530	Alu 5754	unbehandelt	2000	25	0.8	2	15				Stahl	ungebohrt	146
42-1-4196	Edelstahl 1.4301	unbehandelt	2040	25	0.8	2	15	14.2	60	3.6	Edelstahl	gebohrt	420
42-1-3767	Edelstahl 1.4301	unbehandelt	2040	25	0.8	2	15				Edelstahl	ungebohrt	448
42-1-4096	Edelstahl 1.4301	unbehandelt	1800	25	1	2	15				Edelstahl	ungebohrt	500
42-1-3949	Edelstahl 1.4301	unbehandelt	2040	25	1	2	15				Edelstahl	ungebohrt	558
43-1-3301	Messing	poliert	2040	25	0.8	2	15	14.2	60	3.6	Edelstahl	gebohrt	460
43-1-3311	Messing	unbehandelt	2040	25	0.8	2	15				Edelstahl	ungebohrt	470





Stangenscharniere Breite 30 mm

Alle hier aufgeführten Scharniere können auf Anfrage in anderen Längen geliefert werden. Diese Scharniere öffnen mindestens um 270°. Spezialstifte auf Anfrage. Andere Bohrungen/Bohrungsabstände möglich.



Artikel-Nr.	Material	Dekor	A	B	C	D	E	F	G	S	Material Stift	Ausführung	Gewicht (g)
40-1-3323	Stahl	unbehandelt	2040	30	0.8	2	15	16.8	60	3.9	Stahl	gebohrt	460
40-1-3330	Stahl	unbehandelt	2040	30	0.8	2	15				Stahl	ungebohrt	510
40-1-3679	Stahl	unbehandelt	2040	30	1	2	15				Stahl	ungebohrt	640
40-1-3680	Stahl	unbehandelt	2040	30	1	2	15	16.8	60	3.9	Stahl	gebohrt	640
40-1-4370	Stahl	unbehandelt	2000	30	2	6	30				Stahl	ungebohrt	1800
42-1-3580	Edelstahl 1.4301	unbehandelt	2040	30	0.8	2	15				Edelstahl	ungebohrt	510
42-1-4089	Edelstahl 1.4301	unbehandelt	1800	30	1	2	15				Edelstahl	ungebohrt	500
42-1-3300	Edelstahl 1.4301	unbehandelt	2040	30	1	2	15				Edelstahl	ungebohrt	670
42-1-4197	Edelstahl 1.4301	unbehandelt	2040	30	1	2	15	16.8	60	3.9	Edelstahl	gebohrt	640
42-1-3950	Edelstahl 1.4301	unbehandelt	2000	30	1.5	4	30				Edelstahl	ungebohrt	1283
42-1-3948	Edelstahl 1.4301	unbehandelt	2000	30	2	6	25				Edelstahl	ungebohrt	1800
42-1-4000	Edelstahl 1.4404	unbehandelt	2040	30	1	2	15				Edelstahl	ungebohrt	670
43-1-3302	Messing	poliert	2040	30	0.8	2	15				Edelstahl	ungebohrt	530
43-1-3312	Messing	unbehandelt	2040	30	0.8	2	15				Edelstahl	ungebohrt	520
43-1-3523	Messing	unbehandelt	2040	30	1	2	15				Edelstahl	ungebohrt	700
43-1-3524	Messing	poliert	2040	30	1	2	15				Edelstahl	ungebohrt	710

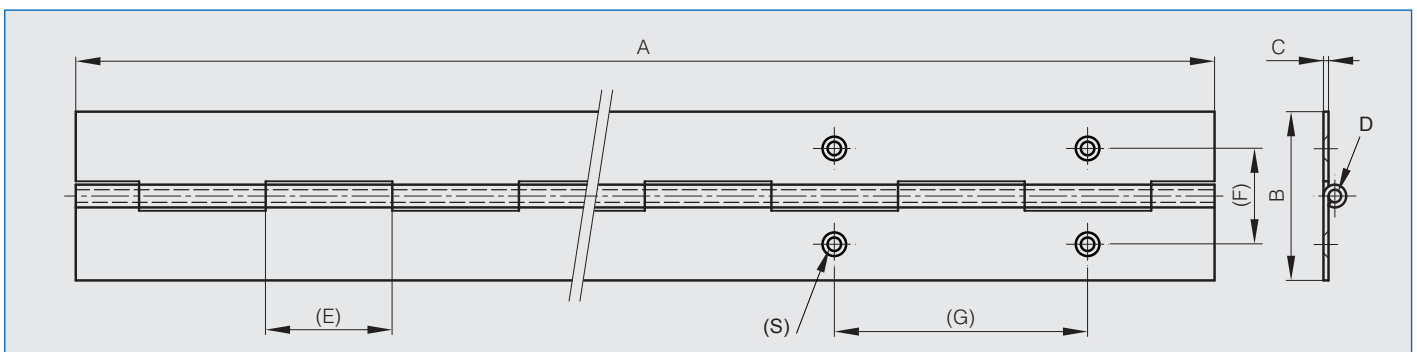
Stangenscharniere Breite 32 mm

NEU!

Alle hier aufgeführten Scharniere können auf Anfrage in anderen Längen geliefert werden. Diese Scharniere öffnen mindestens um 270°. Spezialstifte auf Anfrage. Andere Bohrungen/Bohrungsabstände möglich.



Artikel-Nr.	Material	Dekor	A	B	C	D	E	Material Stift	Ausführung	Gewicht (g)
40-1-4771	Stahl	unbehandelt	1950	32	1.5	3	12.5	Stahl	ungebohrt	1030
42-1-4346	Edelstahl 1.4301	unbehandelt	1800	32	1.2	3	30	Edelstahl	ungebohrt	790
42-1-4460	Edelstahl 1.4301	unbehandelt	1950	32	1.5	3	12.5	Edelstahl	ungebohrt	1030





Stangenscharniere Breite 35 mm

Alle hier aufgeführten Scharniere können auf Anfrage in anderen Längen geliefert werden. Diese Scharniere öffnen mindestens um 270°. Spezialstifte auf Anfrage. Andere Bohrungen/Bohrungsabstände möglich.



Artikel-Nr.	Material	Dekor	A	B	C	D	E	F	G	S	Material Stift	Ausführung	Gewicht (g)
40-1-3324	Stahl	unbehandelt	2040	35	1	2	15	19.5	60	4.5	Stahl	gebohrt	680
40-1-3332	Stahl	unbehandelt	2040	35	1	2	15				Stahl	ungebohrt	700
41-1-3532	Alu 5754	unbehandelt	2000	35	1	3	30				Aluminium	ungebohrt	232

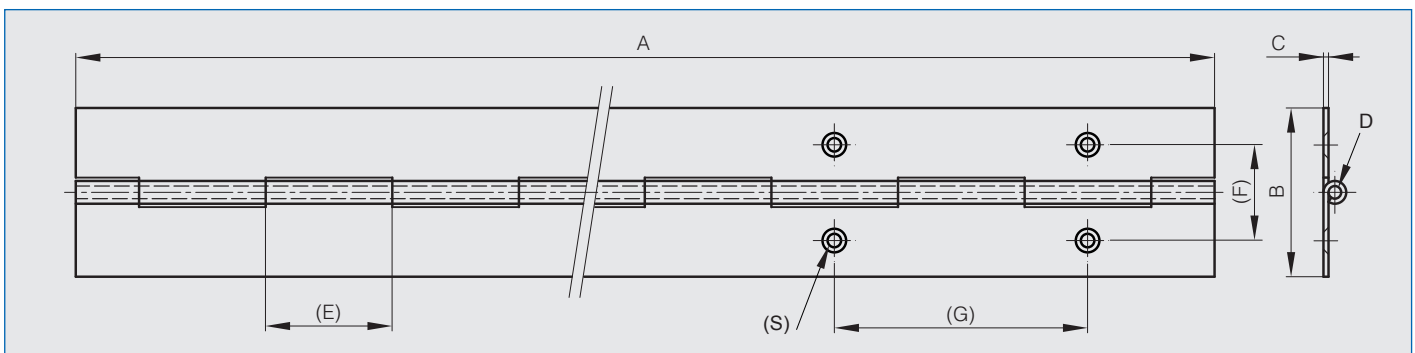
Stangenscharniere Breite 40 mm



Alle hier aufgeführten Scharniere können auf Anfrage in anderen Längen geliefert werden. Diese Scharniere öffnen mindestens um 270°. Spezialstifte auf Anfrage. Andere Bohrungen/Bohrungsabstände möglich. Das Scharnier wird aus bereits vorverzinktem Stahl gefertigt. Die Schnittkanten sind demnach nicht verzinkt.



Artikel-Nr.	Material	Dekor	A	B	C	D	E	F	G	S	Material Stift	Ausführung	Gewicht (g)
40-1-3703	Stahl	unbehandelt	2040	40	0.8	2	15				Stahl	ungebohrt	650
40-1-3681	Stahl	unbehandelt	2040	40	1.2	3	30				Stahl	ungebohrt	1000
40-1-3682	Stahl	unbehandelt	2040	40	1.2	3	30	22.7	60	4	Stahl	gebohrt	1000
40-1-4772	Stahl	unbehandelt	1950	40	1.5	3	12.5				Stahl	ungebohrt	1230
40-1-3683	Stahl	unbehandelt	2040	40	1.5	4	15				Stahl	ungebohrt	1400
40-1-4691	Stahl galvanisiert	unbehandelt	1800	40	1.2	3	30				Messing	ungebohrt	1520
41-1-3520	Alu 5754	unbehandelt	2000	40	1.2	3	20				Aluminium	ungebohrt	356
41-1-3521	Alu 5754	unbehandelt	2040	40	1.5	4	15				Aluminium	ungebohrt	500
42-1-4347	Edelstahl 1.4301	unbehandelt	1800	40	1.2	3	30				Edelstahl	ungebohrt	940
42-1-4349	Edelstahl 1.4301	unbehandelt	2040	40	1.2	3	30	22.7	60	4.2	Edelstahl	gebohrt	1000
42-1-4350	Edelstahl 1.4301	unbehandelt	2040	40	1.2	3	30				Edelstahl	ungebohrt	1000
42-1-4461	Edelstahl 1.4301	unbehandelt	1950	40	1.5	3	12.5				Edelstahl	ungebohrt	1230
42-1-3301	Edelstahl 1.4301	unbehandelt	2040	40	1.5	4	15				Edelstahl	ungebohrt	1400
42-1-4199	Edelstahl 1.4301	unbehandelt	2040	40	1.5	4	15	22.7	60	4	Edelstahl	gebohrt	1400
42-1-3770	Edelstahl 1.4301	unbehandelt	2040	44	2	6	30				Edelstahl	ungebohrt	2463
42-1-4001	Edelstahl 1.4404	unbehandelt	2040	40	1.5	4	15				Edelstahl	ungebohrt	1400
42-1-3665	Edelstahl 1.4016	unbehandelt	2040	40	0.8	2	15				Edelstahl	ungebohrt	650
43-1-3525	Messing	unbehandelt	2040	40	1.2	3	30				Edelstahl	ungebohrt	1080
43-1-3526	Messing	poliert	2040	40	1.2	3	30	22.7	60	4.2	Edelstahl	gebohrt	1090





Stangenscharniere Breite 50 mm

NEU!

Alle hier aufgeführten Scharniere können auf Anfrage in anderen Längen geliefert werden. Diese Scharniere öffnen mindestens um 270°.

Spezialstifte auf Anfrage. Andere Bohrungen/Bohrungsabstände möglich. Das Scharnier wird aus bereits vorverzinktem Stahl gefertigt. Die Schnittkanten sind demnach nicht verzinkt.



Artikel-Nr.	Material	Dekor	A	B	C	D	E	F	G	S	Material Stift	Ausführung	Gewicht (g)
40-1-3704	Stahl	unbehandelt	2040	50	1.2	3	30				Stahl	ungebohrt	1300
40-1-3758	Stahl	unbehandelt	2040	50	1.2	3	30	28	60	4	Stahl	gebohrt	1270
40-1-4773	Stahl	unbehandelt	1950	50	1.5	3	12.5				Stahl	ungebohrt	1450
40-1-4355	Stahl	unbehandelt	2040	50	2	6	30				Stahl	ungebohrt	2486
40-1-4679	Stahl galvanisiert	unbehandelt	1800	50	1.2	3	30				Messing	ungebohrt	1800
41-1-3531	Alu 5754	unbehandelt	2000	50	1.2	3	20				Aluminium	ungebohrt	459
41-1-3522	Alu 5754	unbehandelt	2000	50	1.5	4	15				Aluminium	ungebohrt	612
42-1-4348	Edelstahl 1.4301	unbehandelt	1800	50	1.2	3	30				Edelstahl	ungebohrt	1100
42-1-4352	Edelstahl 1.4301	unbehandelt	2040	50	1.2	3	30	28	60	4	Edelstahl	gebohrt	1270
42-1-4353	Edelstahl 1.4301	unbehandelt	2040	50	1.2	3	30				Edelstahl	ungebohrt	1300
42-1-4462	Edelstahl 1.4301	unbehandelt	1950	50	1.5	3	12.5				Edelstahl	ungebohrt	1450
42-1-4219	Edelstahl 1.4301	unbehandelt	1800	50	1.5	4	15				Edelstahl	ungebohrt	1500
42-1-3918	Edelstahl 1.4301	unbehandelt	2000	50	2	4	25				Edelstahl	ungebohrt	2350
42-1-4354	Edelstahl 1.4404	unbehandelt	2040	50	1.2	3	30				Edelstahl	ungebohrt	1310
43-1-3556	Messing	unbehandelt	2040	50	1.2	3	30				Edelstahl	ungebohrt	1424

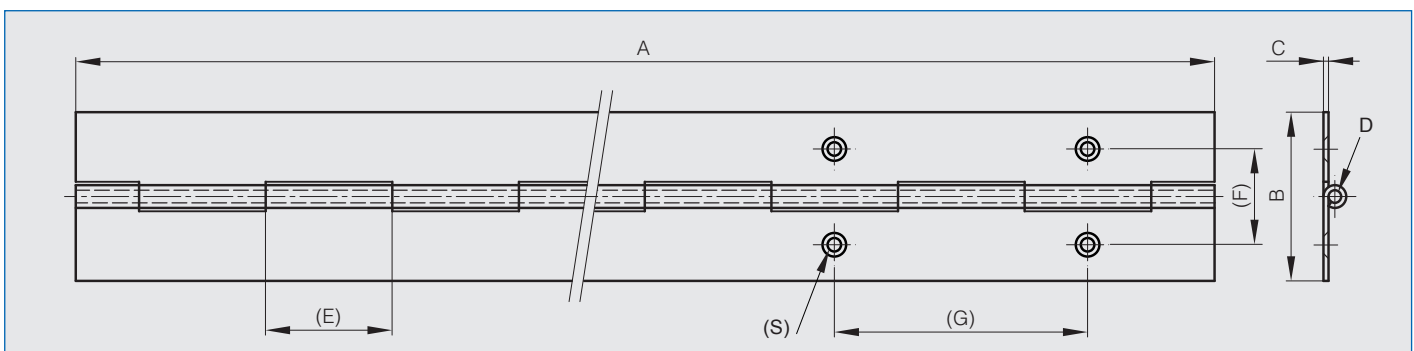
Stangenscharniere Breite 57 mm

Alle hier aufgeführten Scharniere können auf Anfrage in anderen Längen geliefert werden. Diese Scharniere öffnen mindestens um 270°.

Spezialstifte auf Anfrage. Andere Bohrungen/Bohrungsabstände möglich. Das Scharnier wird aus bereits vorverzinktem Stahl gefertigt. Die Schnittkanten sind demnach nicht verzinkt.



Artikel-Nr.	Material	Dekor	A	B	C	D	E	Material Stift	Ausführung	Gewicht (g)
40-1-4680	Stahl galvanisiert	unbehandelt	2160	57	1.5	4	15	Messing	ungebohrt	2000
40-1-4682	Stahl galvanisiert	unbehandelt	2160	57	2	6	30	Messing	ungebohrt	2970
42-1-4220	Edelstahl 1.4301	unbehandelt	2160	57	1.5	4	15	Edelstahl	ungebohrt	2000





Stangenscharniere Breite 60 mm

Alle hier aufgeführten Scharniere können auf Anfrage in anderen Längen geliefert werden. Diese Scharniere öffnen mindestens um 270°. Spezialstifte auf Anfrage. Andere Bohrungen/Bohrungsabstände möglich.



Artikel-Nr.	Material	Dekor	A	B	C	D	E	F	G	S	Material Stift	Ausführung	Gewicht (g)
40-1-3541	Stahl	unbehandelt	2000	60	1.5	5	40				Stahl	ungebohrt	1980
40-1-3335	Stahl	unbehandelt	2000	60	1.5	8	40				Stahl	ungebohrt	2600
40-1-4371	Stahl	unbehandelt	2040	60	2	6	30				Stahl	ungebohrt	2800
41-1-3523	Alu 5754	unbehandelt	2000	60	2	6	30				Aluminium	ungebohrt	998
42-1-3302	Edelstahl 1.4301	unbehandelt	2040	60	2	6	30				Edelstahl	ungebohrt	2800
42-1-4201	Edelstahl 1.4301	unbehandelt	2040	60	2	6	30	35	60	4	Edelstahl	gebohrt	2800
42-1-4002	Edelstahl 1.4404	unbehandelt	2040	60	2	6	30				Edelstahl	ungebohrt	2800

Stangenscharniere Breite 63 mm

Alle hier aufgeführten Scharniere können auf Anfrage in anderen Längen geliefert werden. Diese Scharniere öffnen mindestens um 270°. Spezialstifte auf Anfrage. Andere Bohrungen/Bohrungsabstände möglich.



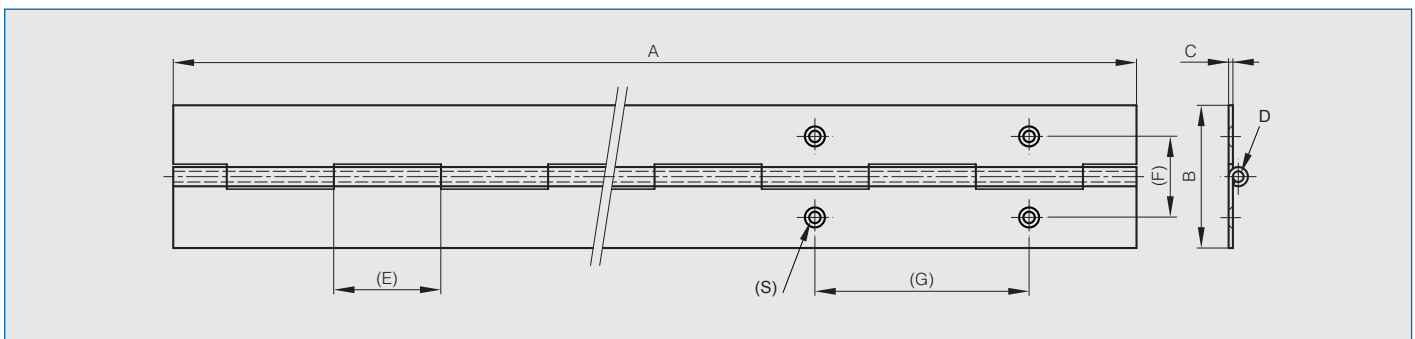
Artikel-Nr.	Material	Dekor	A	B	C	D	E	Material Stift	Ausführung	Gewicht (g)
42-1-4221	Edelstahl 1.4301	unbehandelt	1800	63	1.5	4	15	Edelstahl	ungebohrt	1800

Stangenscharniere Breite 70 mm

Alle hier aufgeführten Scharniere können auf Anfrage in anderen Längen geliefert werden. Diese Scharniere öffnen mindestens um 270°. Spezialstifte auf Anfrage. Andere Bohrungen/Bohrungsabstände möglich.



Artikel-Nr.	Material	Dekor	A	B	C	D	E	Material Stift	Ausführung	Gewicht (g)
40-1-4372	Stahl	unbehandelt	2040	70	2	6	30	Stahl	ungebohrt	3114
42-1-4097	Edelstahl 1.4301	unbehandelt	1800	70	1.5	4	15	Edelstahl	ungebohrt	1900
42-1-3859	Edelstahl 1.4301	unbehandelt	2040	70	2	6	30	Edelstahl	ungebohrt	3120





Stangenscharniere Breite 76 mm

Alle hier aufgeführten Scharniere können auf Anfrage in anderen Längen geliefert werden. Diese Scharniere öffnen mindestens um 270°.

Spezialstifte auf Anfrage. Andere Bohrungen/Bohrungsabstände möglich. Das Scharnier wird aus bereits vorverzinktem Stahl gefertigt. Die Schnittkanten sind demnach nicht verzinkt.

Artikel-Nr.	Material	Dekor	A	B	C	D	E	Material Stift	Ausführung	Gewicht (g)
40-1-4681	Stahl galvanisiert	unbehandelt	2160	76	1.5	4	15	Messing	ungebohrt	2400
42-1-4094	Edelstahl 1.4301	unbehandelt	2160	76	1.5	4	15	Edelstahl	ungebohrt	2400



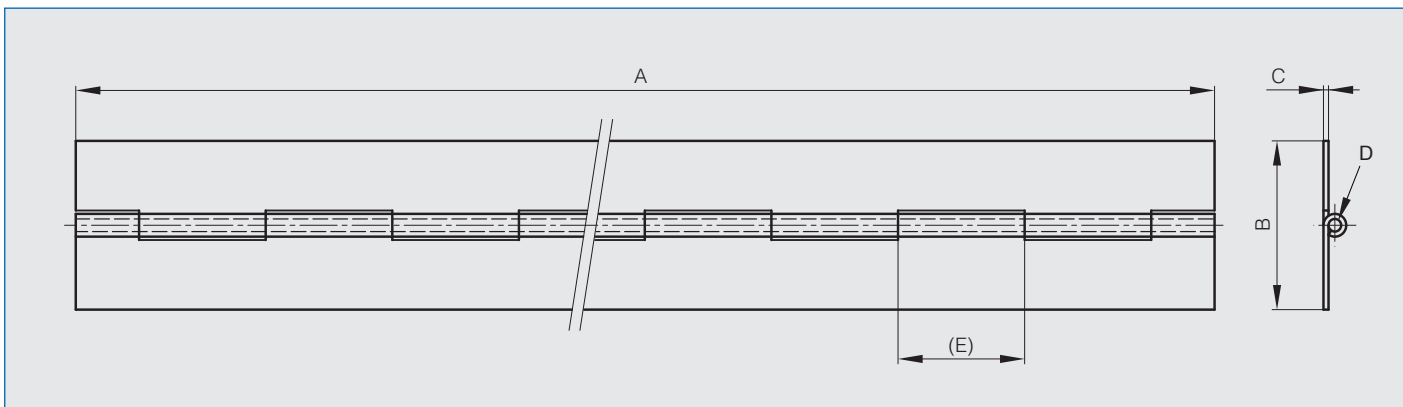
Stangenscharniere Breite 80 mm

NEU!

Alle hier aufgeführten Scharniere können auf Anfrage in anderen Längen geliefert werden. Diese Scharniere öffnen mindestens um 270°.

Spezialstifte auf Anfrage. Andere Bohrungen/Bohrungsabstände möglich.

Artikel-Nr.	Material	Dekor	A	B	C	D	E	Material Stift	Ausführung	Gewicht (g)
40-1-4774	Stahl	unbehandelt	1950	80	1.5	3	12.5	Stahl	ungebohrt	2170
40-1-3542	Stahl	unbehandelt	2000	80	2	7.6	40	Stahl	ungebohrt	3900
40-1-4369	Stahl	unbehandelt	2000	80	3	6	40	Stahl	ungebohrt	5060
41-1-3558	Alu 5754	unbehandelt	2000	80	3	6	40	Aluminium	ungebohrt	1780
42-1-4463	Edelstahl 1.4301	unbehandelt	1950	80	1.5	3	12.5	Edelstahl	ungebohrt	2170
42-1-3304	Edelstahl 1.4301	unbehandelt	1000	80	3	6	40	Edelstahl	ungebohrt	2530
42-1-3569	Edelstahl 1.4301	unbehandelt	2000	80	3	6	40	Edelstahl	ungebohrt	5060





Stangenscharniere Breite 100 mm

NEU!

Alle hier aufgeführten Scharniere können auf Anfrage in anderen Längen geliefert werden. Diese Scharniere öffnen mindestens um 270°.

Spezialstifte auf Anfrage. Andere Bohrungen/Bohrungsabstände möglich.

Artikel-Nr.	Material	Dekor	A	B	C	D	E	Material Stift	Ausführung	Gewicht (g)
40-1-3543	Stahl	unbehandelt	2000	100	3	10	40	Stahl	ungebohrt	7100
40-1-4769	Stahl	unbehandelt	1000	100	4	10	40	Stahl	ungebohrt	4690
42-1-4458	Edelstahl 1.4301	unbehandelt	2000	100	3	6	40	Edelstahl	ungebohrt	6030
42-1-4459	Edelstahl 1.4301	unbehandelt	2000	100	3	10	40	Edelstahl	ungebohrt	7300



Stangenscharniere Breite 120 mm

NEU!

Alle hier aufgeführten Scharniere können auf Anfrage in anderen Längen geliefert werden. Diese Scharniere öffnen mindestens um 270°.

Spezialstifte auf Anfrage. Andere Bohrungen/Bohrungsabstände möglich.

Artikel-Nr.	Material	Dekor	A	B	C	D	E	Material Stift	Ausführung	Gewicht (g)
40-1-4770	Stahl	unbehandelt	1000	120	5	10	40	Stahl	ungebohrt	6550
42-1-4095	Edelstahl 1.4301	unbehandelt	2100	120	2	6	30	Edelstahl	ungebohrt	5000

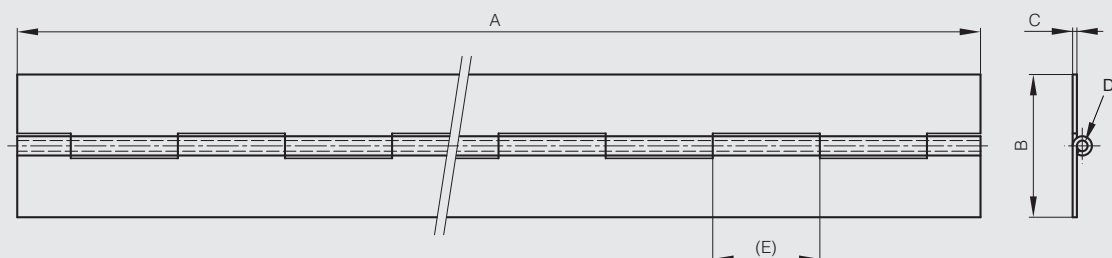


Stangenscharniere Breite 127 mm

Alle hier aufgeführten Scharniere können auf Anfrage in anderen Längen geliefert werden. Diese Scharniere öffnen mindestens um 270°.

Spezialstifte auf Anfrage. Andere Bohrungen/Bohrungsabstände möglich. Das Scharnier wird aus bereits vorverzinktem Stahl gefertigt. Die Schnittkanten sind demnach nicht verzinkt.

Artikel-Nr.	Material	Dekor	A	B	C	D	E	Material Stift	Ausführung	Gewicht (g)
40-1-4685	Stahl galvanisiert	unbehandelt	2160	127	3	6	40	Messing	ungebohrt	8000





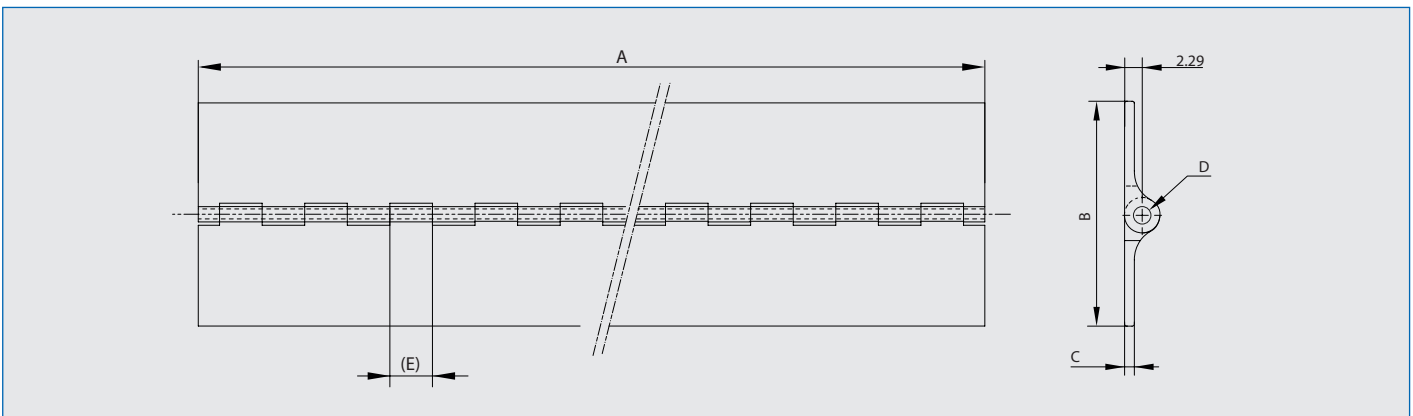
FinAlu® Stangenscharniere

NEU!

Stangenscharniere aus Aluminiumprofil mit vergleichsweise kleinem Stiftdurchmesser. Das neue Design ist für zahlreiche Anwendungen einsetzbar (Medizintechnik, Maschinenindustrie, Lebensmittelindustrie, Fahrzeugindustrie...). Dieses Scharnier ist baugleich dem MS Scharnier, bekannt aus der Luftfahrtindustrie. Jedoch wird eine andere Aluminiumlegierung verwendet.



Artikel-Nr.	Material	Dekor	A	B	C	D	E	Material Stift	Ausführung	Gewicht (g)
72-1-4243	Alu 6082 T5	eloxiert	915	31.75	1.3	2.2	12.7	Edelstahl	ungebohrt	150
72-1-4244	Alu 6082 T5	unbehandelt	1830	31.75	1.3	2.2	12.7	Edelstahl	ungebohrt	300
72-1-4245	Alu 6082 T5	eloxiert	915	44.45	1.3	2.2	12.7	Edelstahl	ungebohrt	190
72-1-4246	Alu 6082 T5	unbehandelt	1830	44.45	1.3	2.2	12.7	Edelstahl	ungebohrt	380
72-1-4247	Alu 6082 T5	eloxiert	915	63.5	1.3	2.2	12.7	Edelstahl	ungebohrt	250
72-1-4248	Alu 6082 T5	unbehandelt	1830	63.5	1.3	2.2	12.7	Edelstahl	ungebohrt	500

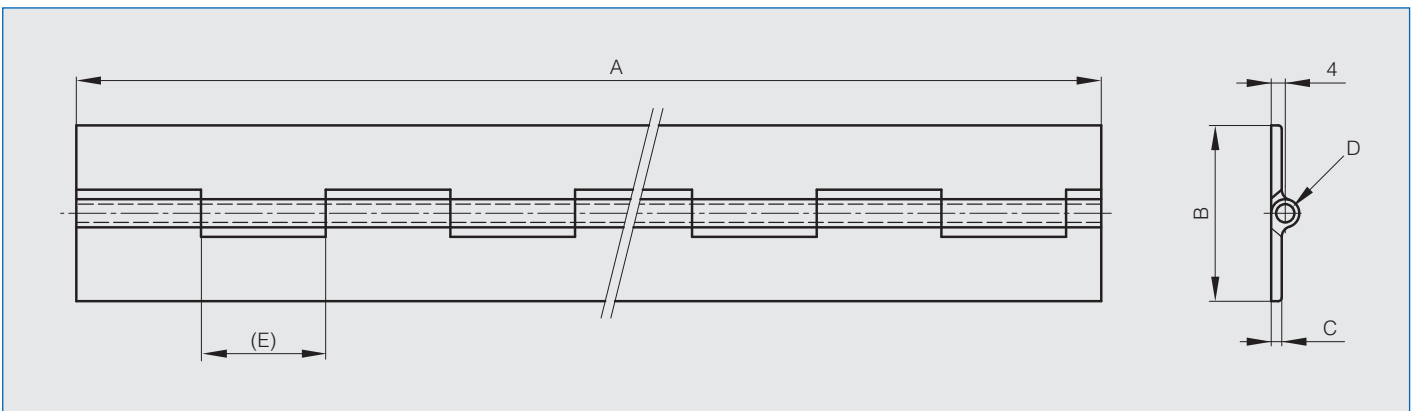


StangenScharnier aus Aluminiumprofil Breite 50 mm

Diese Scharniere öffnen mindestens um 270°. Alle hier aufgeführten Scharniere können auf Anfrage in anderen Längen geliefert werden. Ausführung gebohrt auf Anfrage.



Artikel-Nr.	Material	Dekor	A	B	C	D	E	Material Stift	Ausführung	Gewicht (g)
72-1-3316	Alu 6060 T5	unbehandelt	2000	50	3	5.2	35.5	Edelstahl 1.4301	ungebohrt	1200



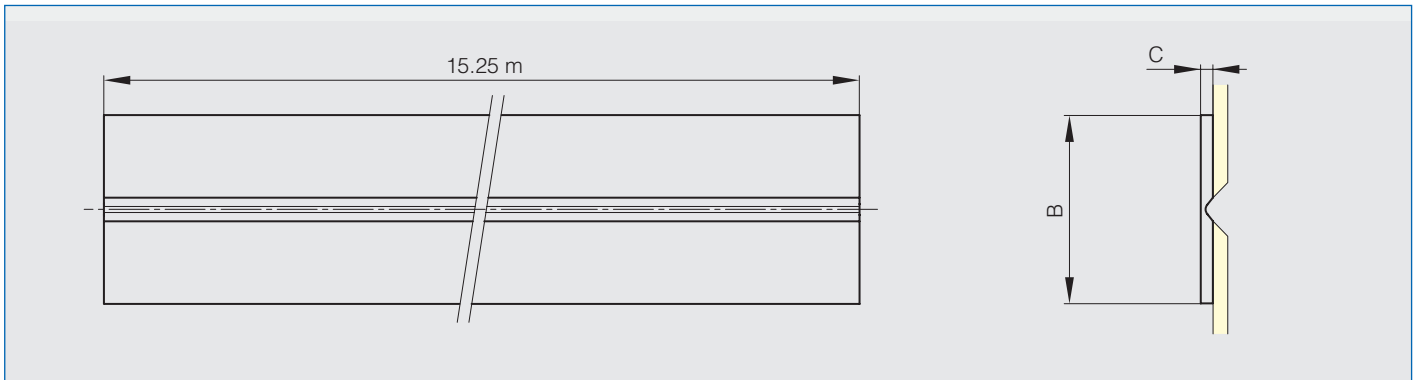


Kunststoffscharniere in Rollen zu 15,25 m

Technische Daten

- Temperatur : -40°C bis +80°C
- Befestigung mit Nieten, Schrauben, Nägeln, Spangen
- Chemische Beständigkeit : Öl, Seewasser, Lösungsmittel und die meisten chemischen Substanzen
- Mechanische Beständigkeit: 180 N/cm zugbeständig
- Der Werkstoff bietet eine hervorragende Dauerbelastbarkeit

Artikel-Nr.	Material	Dekor	B	C	Gewicht (g)
44-7-3000	Polypropylen	weiß	28.6	3.2	1050
44-7-3001	Polypropylen	grau	28.6	3.2	1050
44-7-3002	Polypropylen	schwarz	28.6	3.2	1050
44-7-3003	Polypropylen	weiß	38.1	3.2	1450
44-7-3004	Polypropylen	grau	38.1	3.2	1450
44-7-3005	Polypropylen	schwarz	38.1	3.2	1450
44-7-3006	Polypropylen	weiß	50.8	3.2	2300
44-7-3007	Polypropylen	grau	50.8	3.2	2300
44-7-3008	Polypropylen	schwarz	50.8	3.2	2300
44-7-3009	Polypropylen	weiß	76.2	3.2	2900
44-7-3010	Polypropylen	grau	76.2	3.2	2900
44-7-3011	Polypropylen	schwarz	76.2	3.2	2900



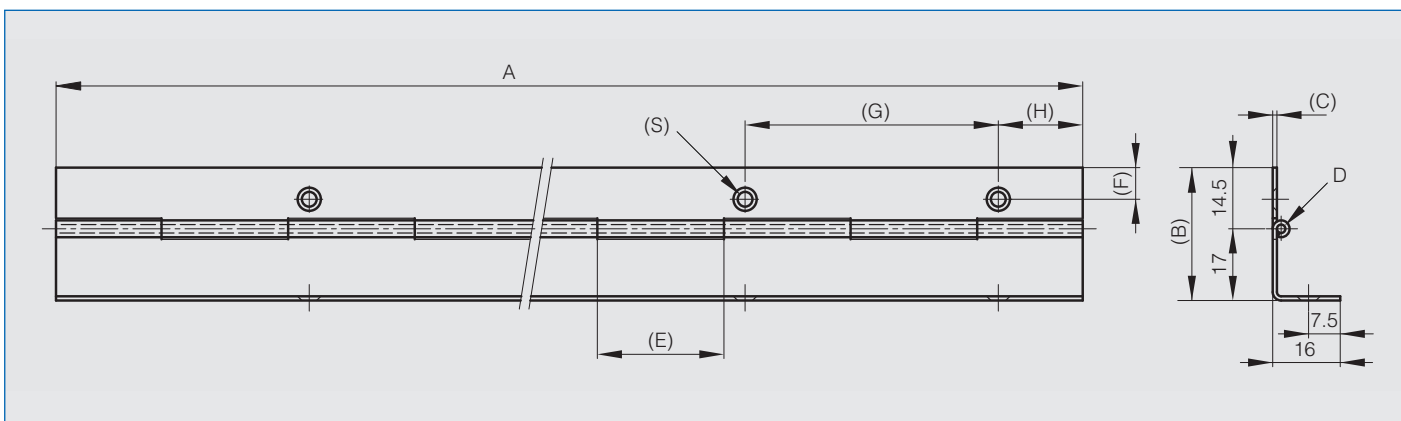


Stangenscharniere gebohrt, 1 Flügel gekröpft

Alle hier aufgeführten Scharniere können auf Anfrage in anderen Längen geliefert werden. Diese Scharniere öffnen mindestens um 270°. Spezialstifte auf Anfrage. Andere Bohrungen/Bohrungsabstände möglich.



Artikel-Nr.	Material	Dekor	A	B	C	D	E	F	G	H	S	Material Stift	Ausführung	Gewicht (g)
39-1-3302	Stahl	elektroverzinkt	1000	31.5	1	2	30	7.5	60	20	3.5	Edelstahl 1.4301	gebohrt	430
39-1-3631	Stahl	elektroverzinkt	2000	31.5	1	2	30	7.5	60	20	3.5	Edelstahl 1.4301	gebohrt	860
39-1-3630	Edelstahl 1.4301	unbehandelt	1995	31.5	1	2	30	7.5	60	20	3.5	Edelstahl 1.4301	gebohrt	860

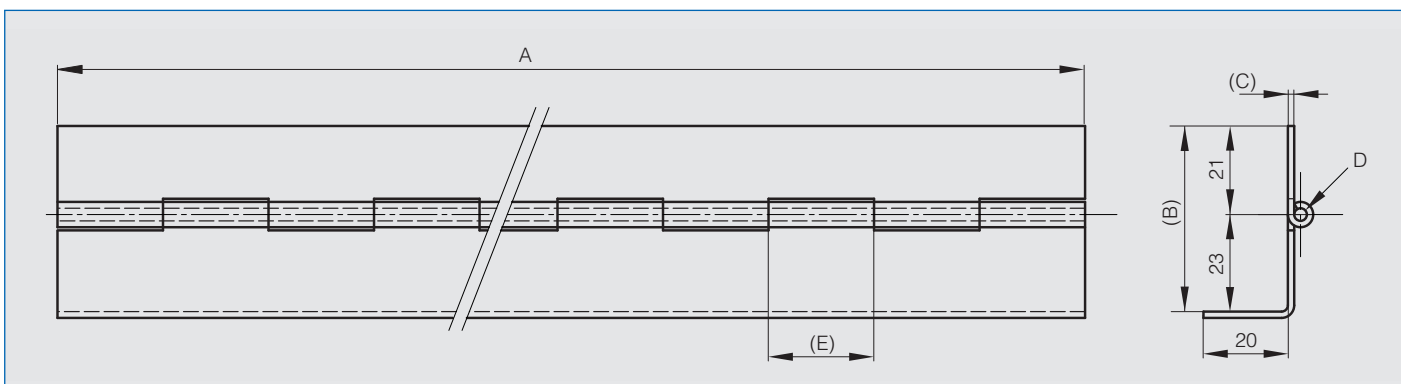


Stangenscharniere ungebohrt, 1 Flügel gekröpft

Alle hier aufgeführten Scharniere können auf Anfrage in anderen Längen geliefert werden. Diese Scharniere öffnen mindestens um 270°. Spezialstifte auf Anfrage. Andere Bohrungen/Bohrungsabstände möglich.



Artikel-Nr.	Material	Dekor	A	B	C	D	E	Material Stift	Ausführung	Gewicht (g)
39-1-3632	Stahl	elektroverzinkt	1995	44	1.5	3	25	Edelstahl 1.4301	ungebohrt	1756
39-1-3300	Edelstahl 1.4016	unbehandelt	1600	44	1.5	3	25	Edelstahl 1.4301	ungebohrt	1430
39-1-3633	Edelstahl 1.4301	unbehandelt	1995	44	1.5	3	25	Edelstahl 1.4301	ungebohrt	1787



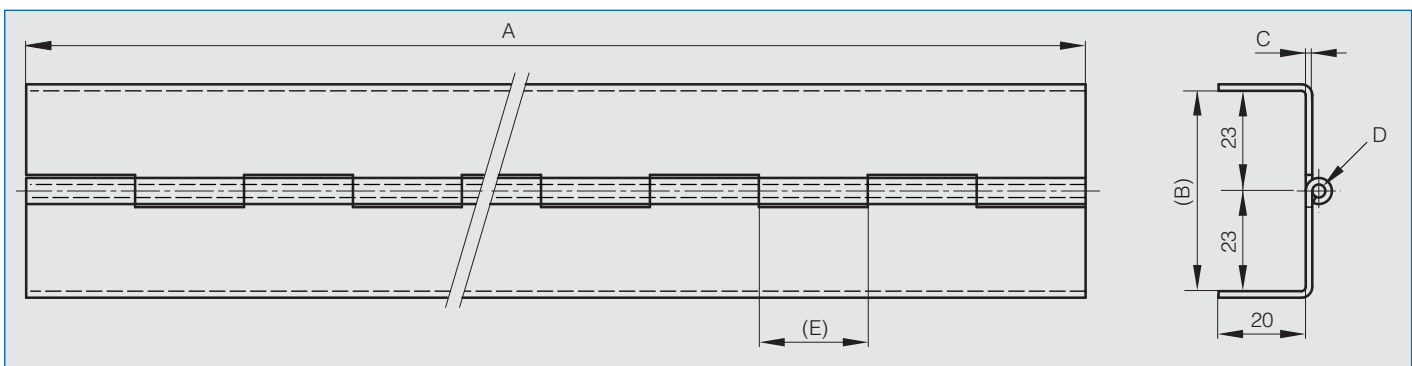


Stangenscharniere, beide Flügel gekröpft

Alle hier aufgeführten Scharniere können auf Anfrage in anderen Längen geliefert werden. Diese Scharniere öffnen mindestens um 270°. Spezialstifte auf Anfrage. Andere Bohrungen/Bohrungsabstände möglich.



Artikel-Nr.	Material	Dekor	A	B	C	D	E	Material Stift	Ausführung	Gewicht (g)
39-1-3634	Stahl	elektroverzinkt	1995	46	1.5	3	25	Edelstahl 1.4301	ungebohrt	1910
39-1-3635	Edelstahl 1.4301	unbehandelt	2000	46	1.5	3	25	Edelstahl 1.4301	ungebohrt	1944



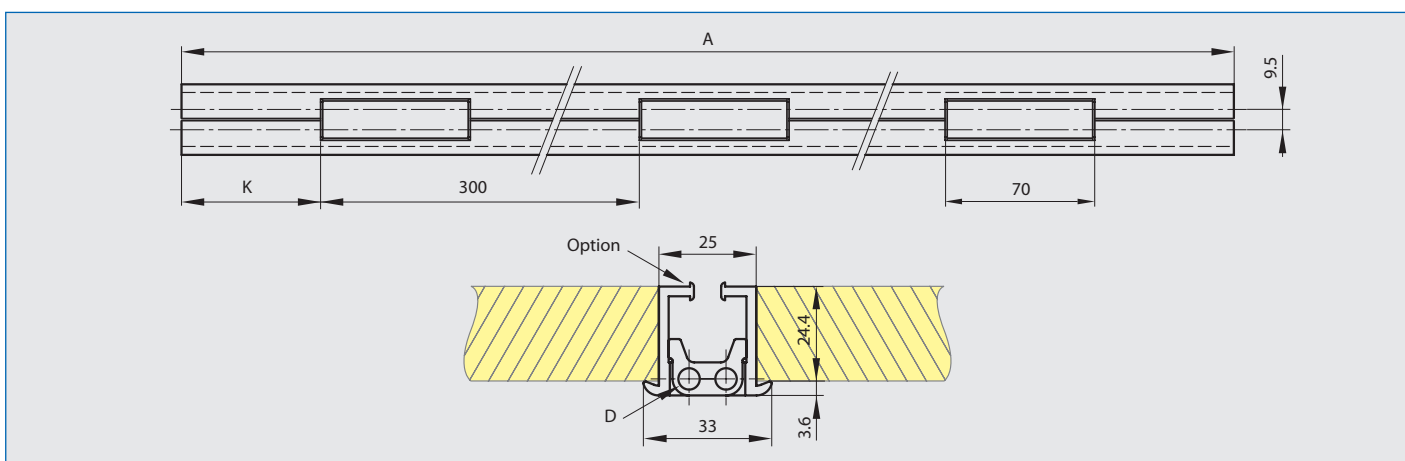


Stangenscharniere mit Doppelgelenk

Aluminiumprofil-Scharniere mit Türöffnungswinkel 180° ohne Dichtung (separat zu bestellen) mit unverliebaren Spannscheiben.
Scharniere ungebohrt.



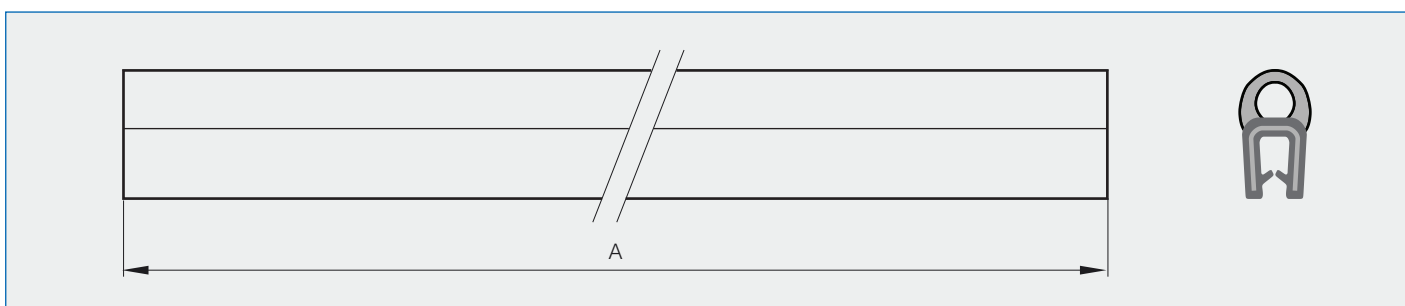
Artikel-Nr.	Material	Dekor	A	D	K	Material Stift	Gewicht (g)
73-1-3520	Alu 6060 T5	eloxiert farblos	2000	5	65	Edelstahl 1.4301	2500
73-1-3521	Alu 6060 T5	eloxiert farblos	2500	5	15	Edelstahl 1.4301	3140
73-1-3522	Alu 6060 T5	eloxiert farblos	3000	5	115	Edelstahl 1.4301	3780



Dichtungen für Scharniere mit Doppelgelenk

Dichtungen bestehen aus einem Träger mit Metallbeschlag und einem Schaumwulst.

Artikel-Nr.	Material	A
27-1-3816	Kautschukprofil mit Metallbeschlag	2000
27-1-3817	Kautschukprofil mit Metallbeschlag	2500
27-1-3818	Kautschukprofil mit Metallbeschlag	3000





4-Gelenk-Scharnier für unsichtbaren Anschlag - Öffnungswinkel 90°

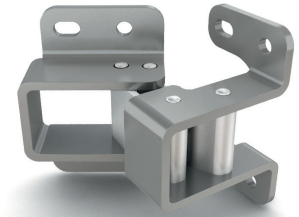
Achsen und Verbindungsstangen aus Edelstahl 1.4016.

Befestigungsmöglichkeiten :

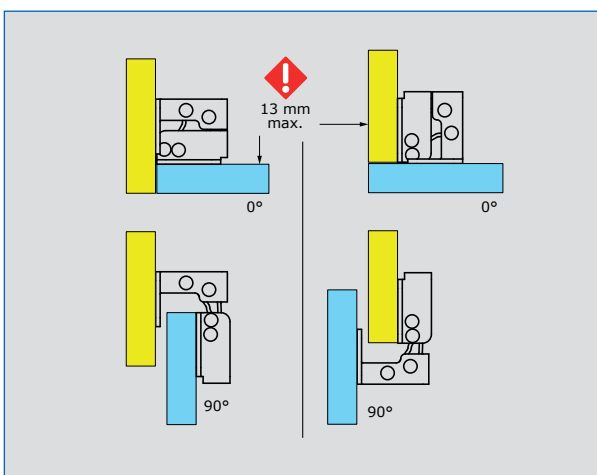
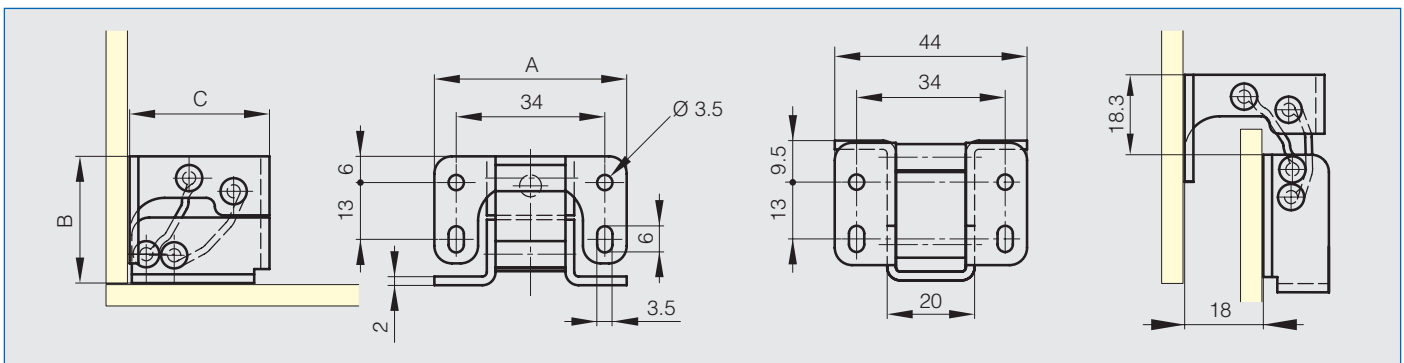
- Für versenkte oder aufgesetzte Montage.
- Rechts- oder linksseitig montierbar.
- Für horizontale oder vertikale Anwendungen.

Für Fragen zur Montage beraten wir Sie gerne.

Weitere Informationen finden Sie auf unserer Website.

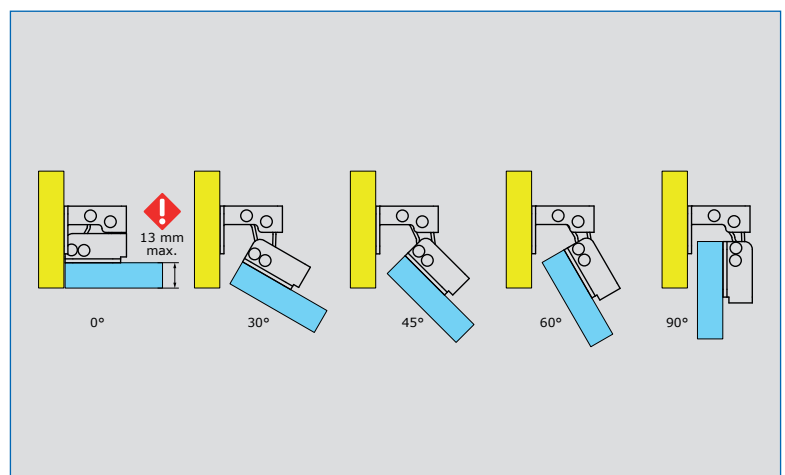


Artikel-Nr.	Material	Dekor	A	B	C	Gewicht (g)
70-1-3520	Stahl	verzinkt	44	29	32	65



versenkte Montage

aufgesetzte Montage

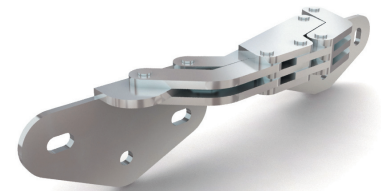


versenkte Montage



Gemeinsame Features für Art.- Nr. 70-1-3528, 70-1-3527 und 70-1-3303

- Für versenkte oder aufgesetzte Montage.
- Widerstandsfähig gegen Biegen und Torsion.
- Für horizontale oder vertikale Anwendungen.
- 90° Öffnungswinkel max.



7-Gelenk-Scharnier für unsichtbaren Anschlag Öffnungswinkel 90° - Typ A

Rechts- oder linksseitig montierbar.

Weitere Informationen finden Sie auf unserer Website.

Für die Montage siehe Zeichnung «7-Gelenk-Scharnier für unsichtbaren Anschlag
Öffnungswinkel 90° - Typ C» (Seite 37).

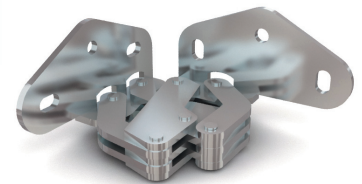
Artikel-Nr.	Material	Dekor	A	B	Gewicht (g)
70-1-3528	Stahl	verzinkt	30.2	126.5	78

7-Gelenk-Scharnier für unsichtbaren Anschlag Öffnungswinkel 90° - Typ B

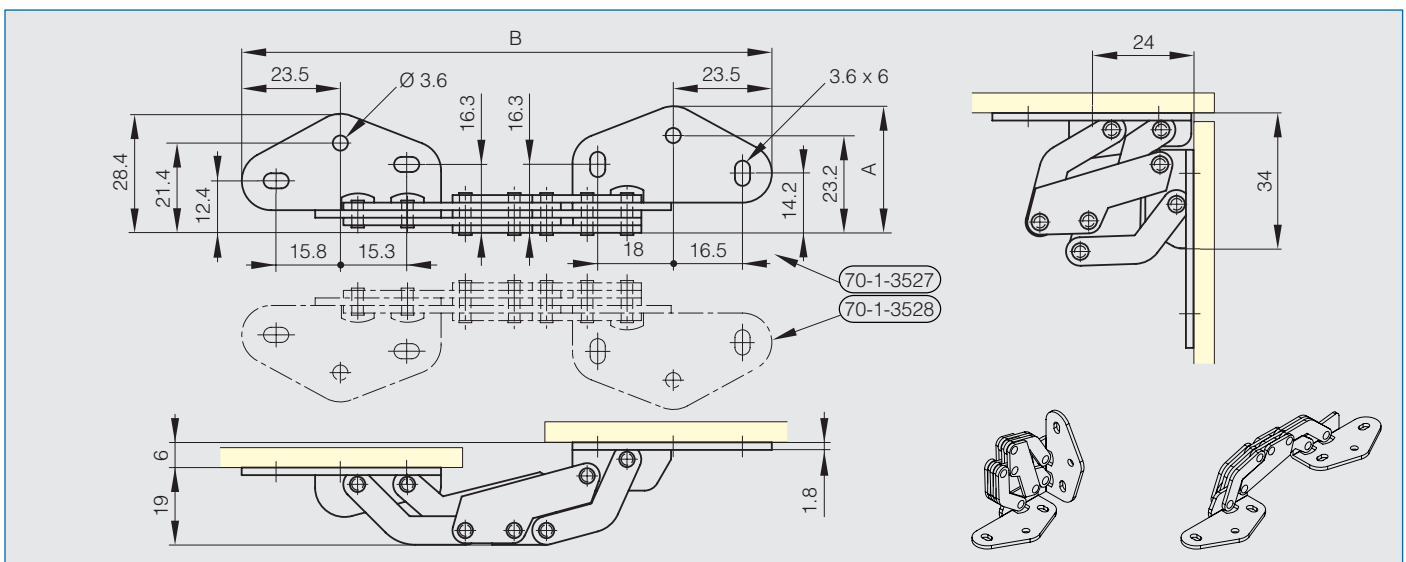
Rechts- oder linksseitig montierbar.

Weitere Informationen finden Sie auf unserer Website.

Für die Montage siehe Zeichnung «7-Gelenk-Scharnier für unsichtbaren Anschlag
Öffnungswinkel 90° - Typ C» (Seite 37).



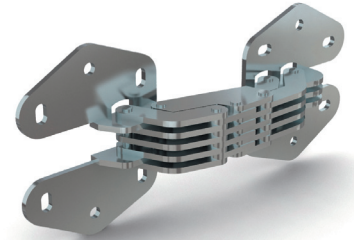
Artikel-Nr.	Material	Dekor	A	B	Gewicht (g)
70-1-3527	Stahl	verzinkt	30.2	126.5	78



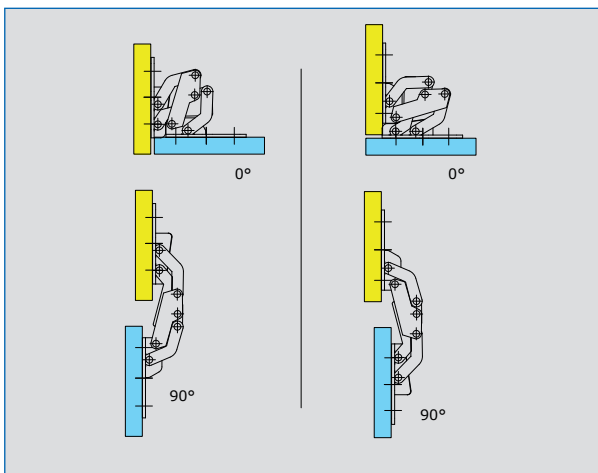
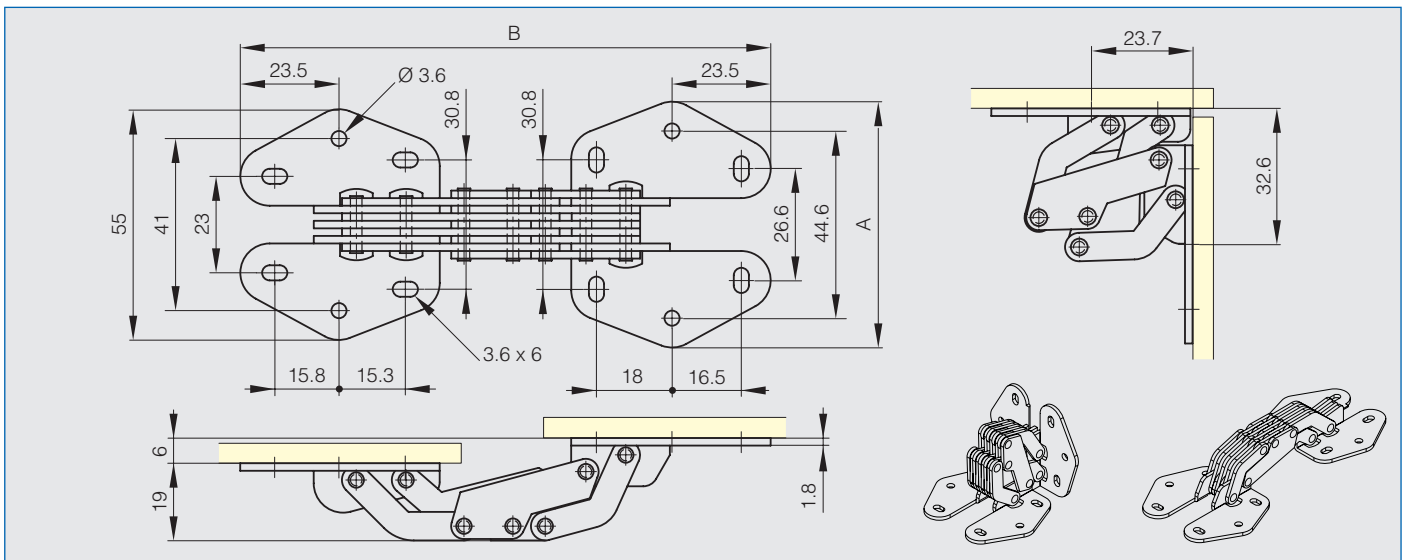


7-Gelenk-Scharnier für unsichtbaren Anschlag Öffnungswinkel 90° - Typ C

Weitere Informationen finden Sie auf unserer Website.

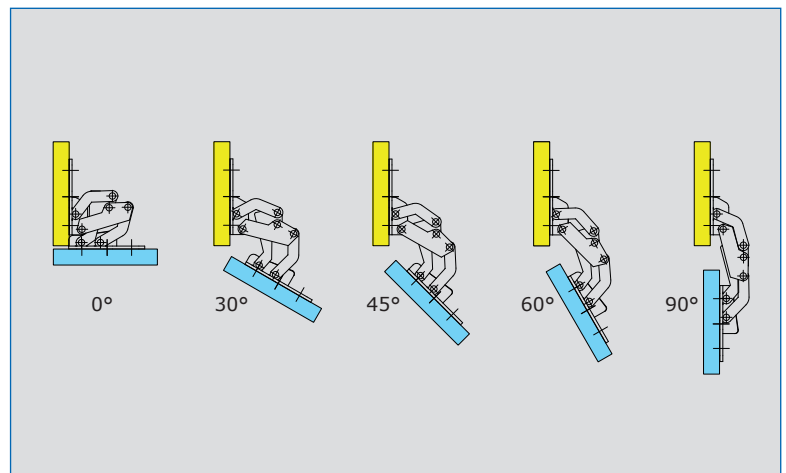


Artikel-Nr.	Material	Dekor	A	B	Gewicht (g)
70-1-3303	Stahl	verzinkt	58.6	126.5	150



versenkte Montage

aufgesetzte Montage

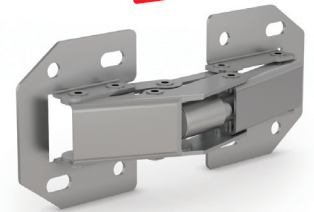


versenkte Montage

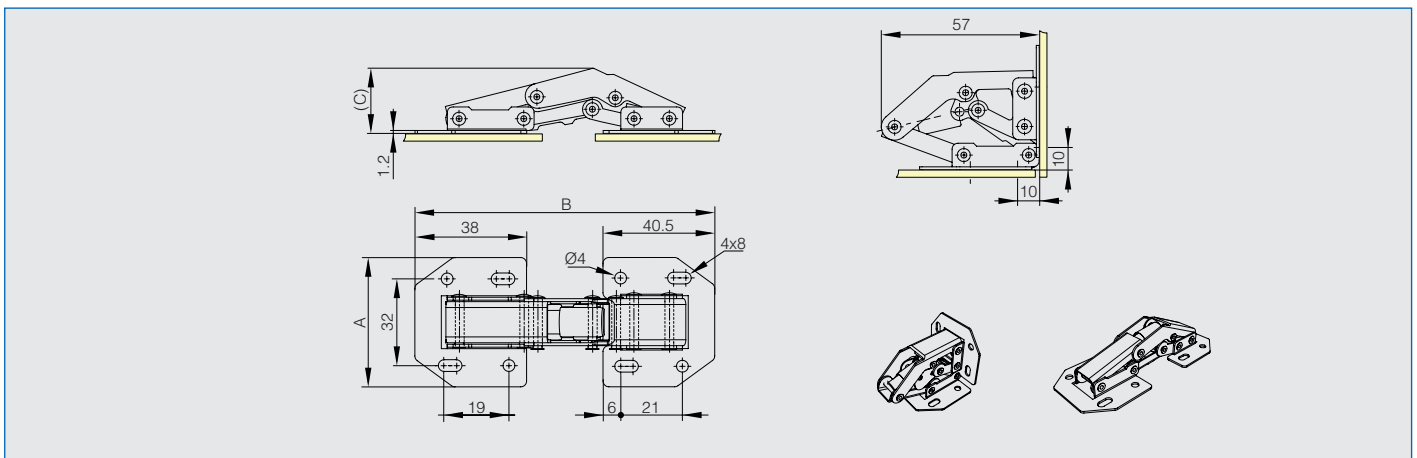


Bistabile Scharniere für unsichtbaren Anschlag mit Öffnungswinkel 90°

NEU!



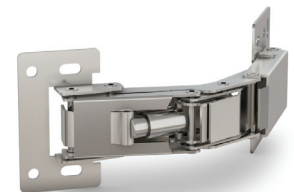
Artikel-Nr.	Material	Dekor	A	B	C	Gewicht (g)
70-1-9003	Stahl	vernickelt	44	104.5	26	70
70-1-9000	Edelstahl 1.4401	unbehandelt	44	104.5	26	70



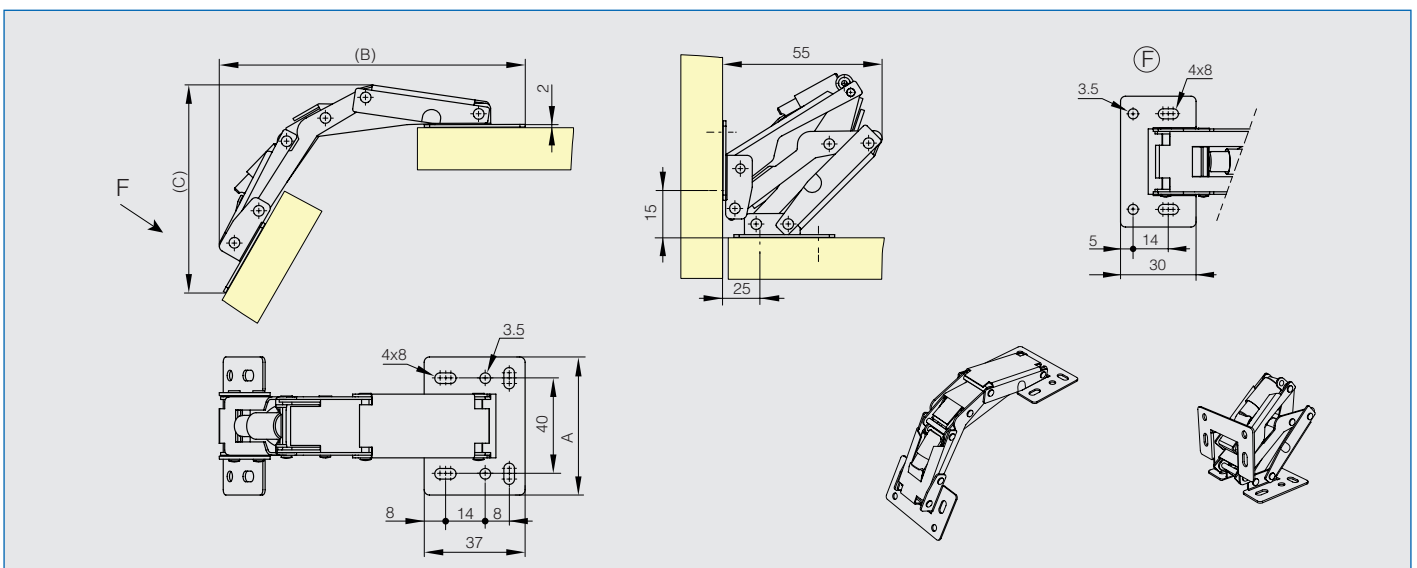
Bistabile Scharniere für unsichtbaren Anschlag mit Öffnungswinkel 150°

NEU!

Türen maximal : 20 mm stark.



Artikel-Nr.	Material	Dekor	A	B	C	Gewicht (g)
70-1-9001	Stahl	vernickelt	52	112	81	140
70-1-9002	Edelstahl 1.4301	elektropoliert	52	112	81	140





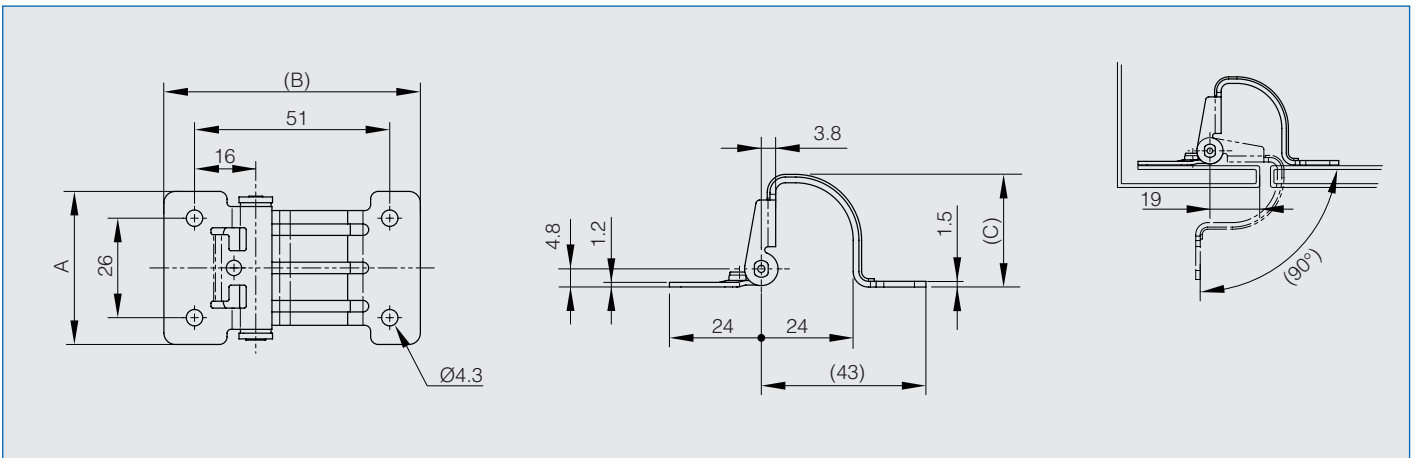
Scharnier für unsichtbaren Anschlag mit konstantem Drehmoment

NEU!

Das Drehmoment beträgt 0.7 N.m (-20% / +40%).
Nur für den Innenbereich.
Kann sowohl horizontal als auch vertikal eingebaut werden.

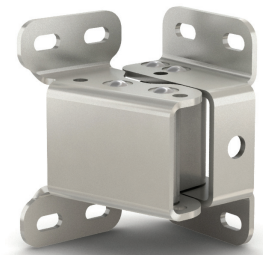


Artikel-Nr.	Material	Dekor	A	B	C	Drehmoment	Gewicht (g)
70-7-3623	Edelstahl 1.4301	poliert	40	67	29.5	0.7 N.m	50

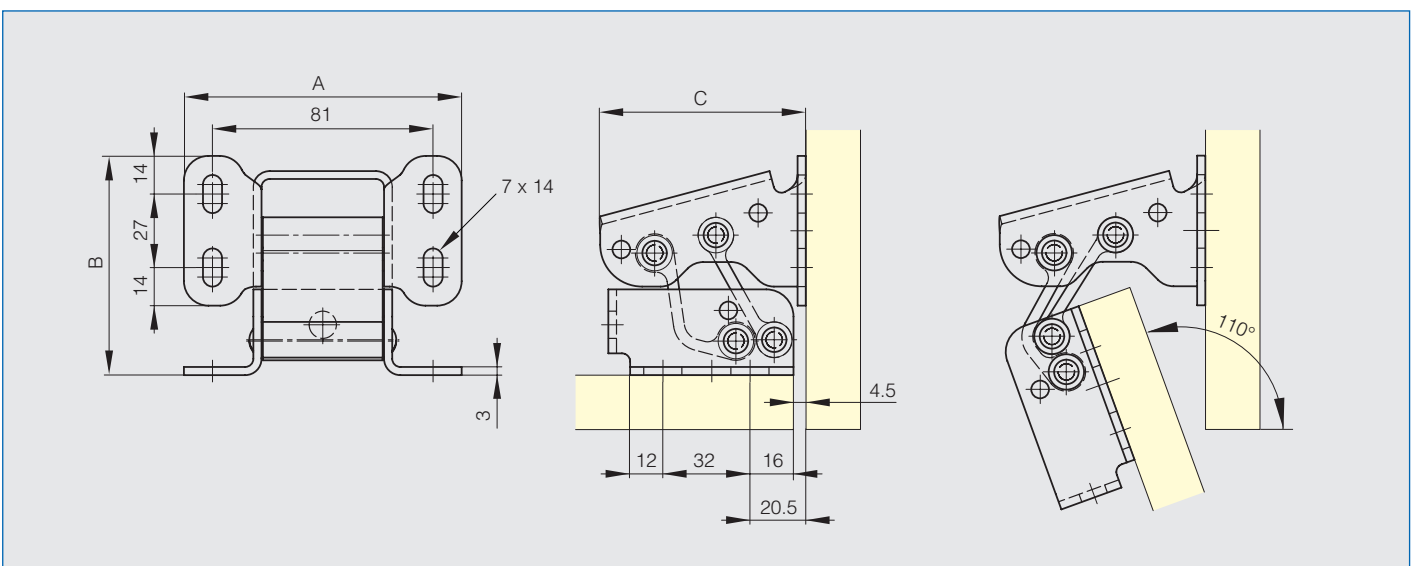


Scharnier für unsichtbaren Anschlag mit Öffnungswinkel 110°

Verstärkte Ausführung. Im Test öffnen und schliessen 2 Scharniere eine Tür (1 m x 1 m) von 25 kg 10.000-mal. Gelenkteile aus anodisiertem Aluminium.



Artikel-Nr.	Material	Dekor	A	B	C	Gewicht (g)
70-1-3557	Stahl	verzinkt	102	80.5	76	520



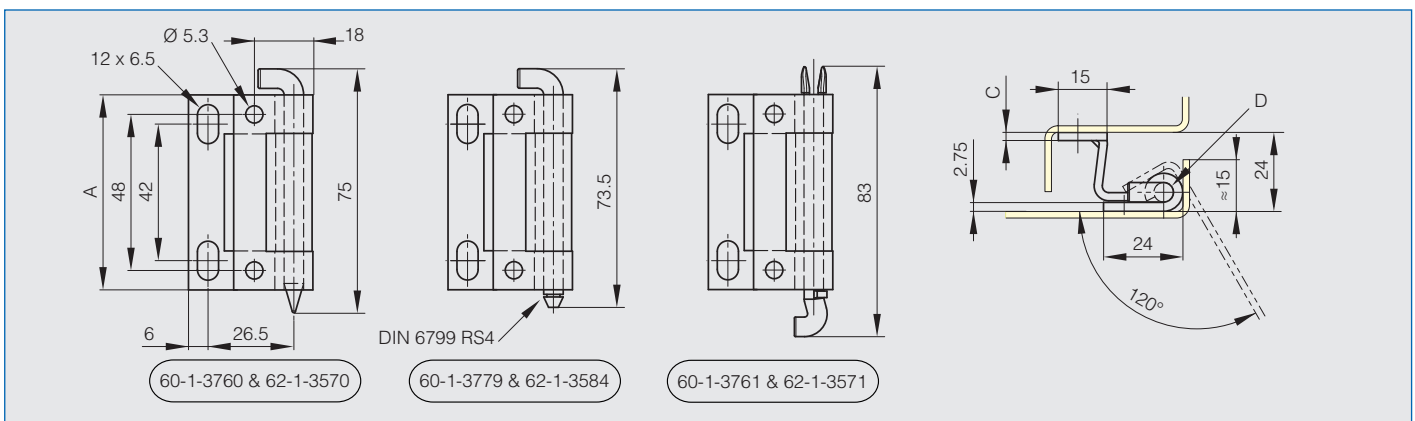


Scharniere für unsichtbaren Anschlag mit Öffnungswinkel 120° A

Scharnier aus verzinktem Stahl, kleinere Flachseite aus Rohstahl.
 Stift aus POM mit Durchmesser 6.
 Stift mit Einstich für den möglichen Einbau eines Sprengring DIN 6799 RS4.



Artikel-Nr.	Material	Dekor	A	C	D	Stift	Gewicht (g)
60-1-3760	Stahl	verzinkt	60	2.5	6	Stift verzinkt	85
60-1-3779	Stahl	verzinkt	60	2.5	6	Stift mit Nut, verzinkt	85
60-1-3761	Stahl	verzinkt	60	2.5	6	Stift in POM	85
62-1-3570	Edelstahl 1.4301	unbehandelt	60	2.5	6	Stift aus Edelstahl 1.4301.	85
62-1-3584	Edelstahl 1.4301	unbehandelt	60	2.5	6	Stift mit Nut, in Edelstahl 1.4305	85
62-1-3571	Edelstahl 1.4301	unbehandelt	60	2.5	6	Stift in POM	85

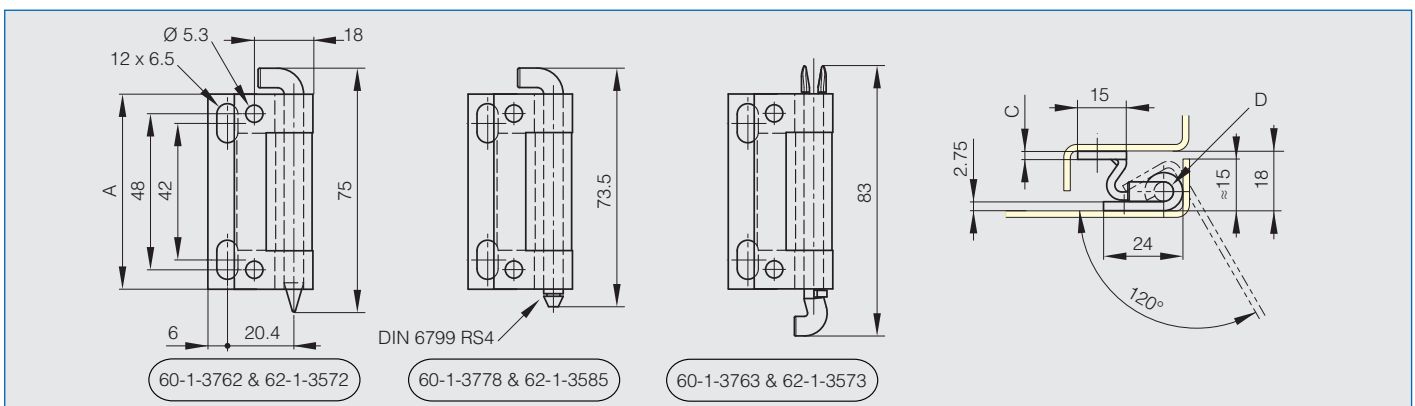


Scharniere für unsichtbaren Anschlag mit Öffnungswinkel 120° B

Scharnier aus verzinktem Stahl, kleinere Flachseite aus Rohstahl.
 Stift aus POM mit Durchmesser 6.
 Stift mit Einstich für den möglichen Einbau eines Sprengring DIN 6799 RS 4.



Artikel-Nr.	Material	Dekor	A	C	D	Stift	Gewicht (g)
60-1-3762	Stahl	verzinkt	60	2.5	6	Stift verzinkt	75
60-1-3778	Stahl	verzinkt	60	2.5	6	Stift mit Nut, verzinkt	75
60-1-3763	Stahl	verzinkt	60	2.5	6	Stift in POM	75
62-1-3572	Edelstahl 1.4301	unbehandelt	60	2.5	6	Stift aus Edelstahl 1.4301.	75
62-1-3585	Edelstahl 1.4301	unbehandelt	60	2.5	6	Stift mit Nut, in Edelstahl 1.4305	75
62-1-3573	Edelstahl 1.4301	unbehandelt	60	2.5	6	Stift in POM	75

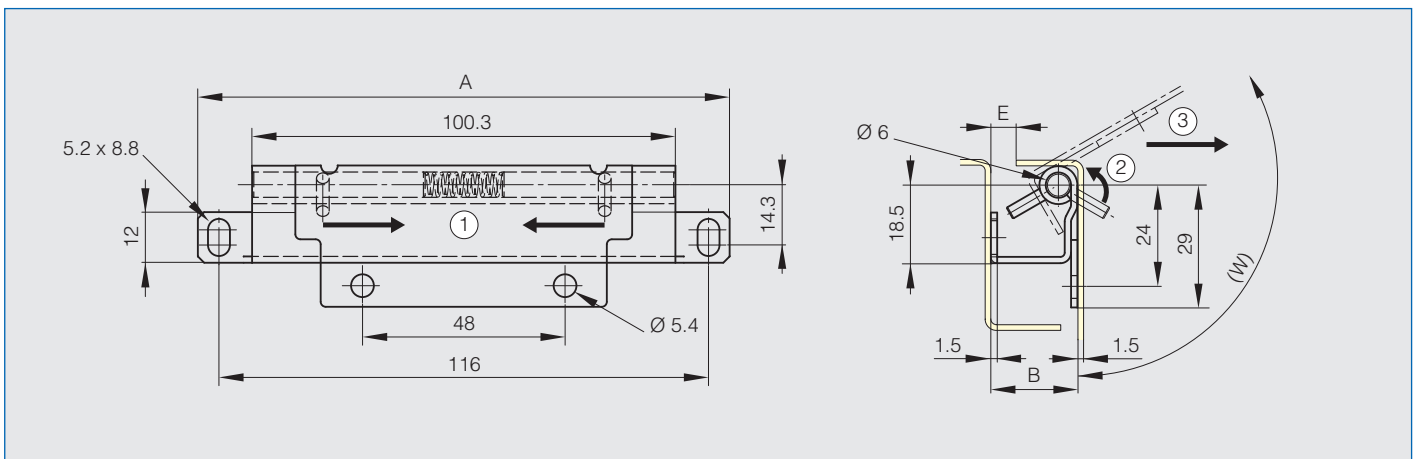




Scharniere für den unsichtbaren Anschlag mit herausnehmbarem Stift

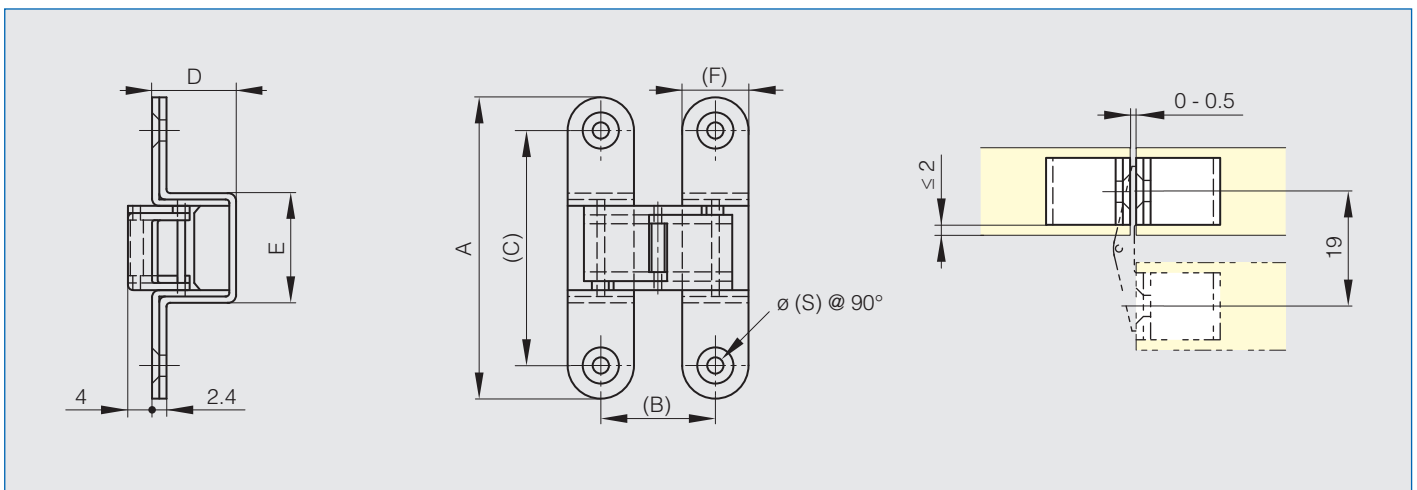
Einfache Demontierbarkeit. Unverlierbarem Stift.

Artikel-Nr.	Material	Dekor	A	B	E	W	Gewicht (g)
62-1-9000	Edelstahl	unbehandelt	126	17.5	3	122°	73
62-1-9001	Edelstahl	unbehandelt	126	20.5	4	117°	84
62-1-9002	Edelstahl	unbehandelt	126	23.9	4.5	112°	100



Scharnier für unsichtbaren Anschlag mit Öffnungswinkel 180°

Artikel-Nr.	Material	Dekor	A	B	C	D	E	F	S	Gewicht (g)
70-7-3544	Edelstahl 1.4301	satiniert	50	19	38	14	18.2	11	2.7	33





Unsichtbare Scharniere

Doppelgelenkscharnier für unsichtbaren Anschlag mit losem und festem Stift, Öffnungswinkel 180°

Patentiertes Blindscharnier für Metallbereich, das sich bis 180° öffnet.
 Lösbarer Scharnierstift, welcher das Aushängen der Türen ermöglicht.
 Türdicke max : 1 mm.

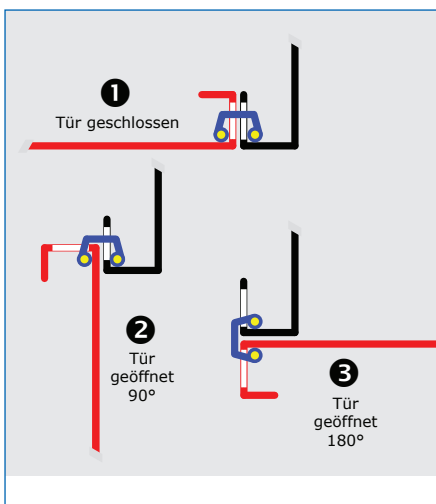
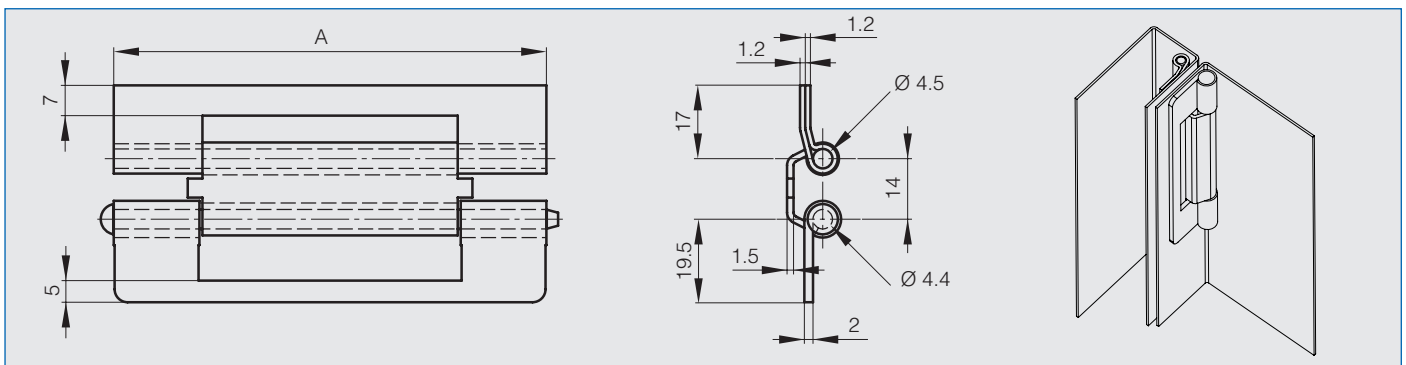
Features :

- Loser Stift und festsitzender Stift mit Reibung.
- Scharnier vollständig unsichtbar wenn die Tür geschlossen ist.
- Kann einfach geschweißt werden.

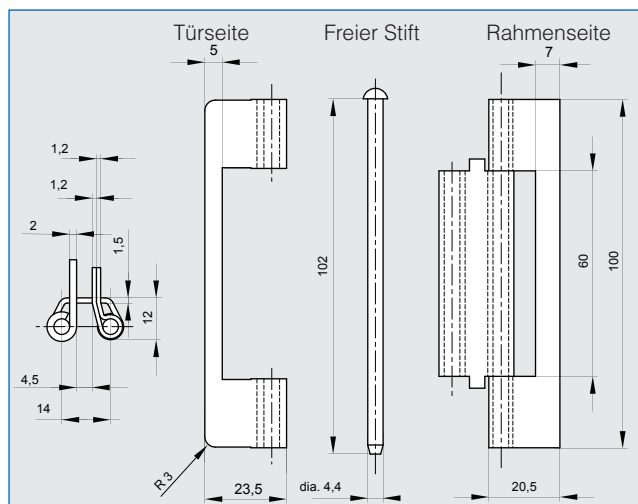
Weitere Informationen finden Sie auf unserer Website.



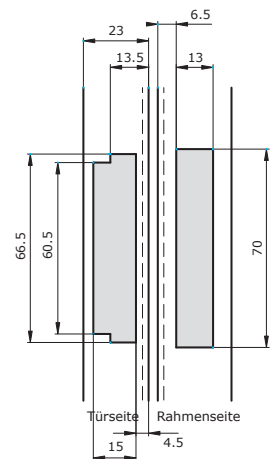
Artikel-Nr.	Material	Dekor	A	Gewicht (g)
73-1-3504	Stahl	unbehandelt	100	123



2-Stufiges Öffnen der Tür



Maße des Scharniers



Einbauöffnungen für die Montage des Scharniers



Scharnier für unsichtbaren Anschlag, 3D verstellbar mit Öffnungswinkel 180°

NEU!

3-dimensional verstellbar (Höhe, Tiefe, Andruck) ohne Aushängen der Tür.

Höhenverstellung : -3.0 / +3.0 mm.

Breitenverstellung : -3.0 / +4.0 mm.

Tiefenverstellung : -1.5 / +1.5 mm.

Universell: für linke und rechte Türen.

Installation und 3D-Einstellung von einer Person durchführbar.

Keine sichtbaren Schrauben.

Unterlegscheiben aus POM.

Türstärke : min. 40 mm.

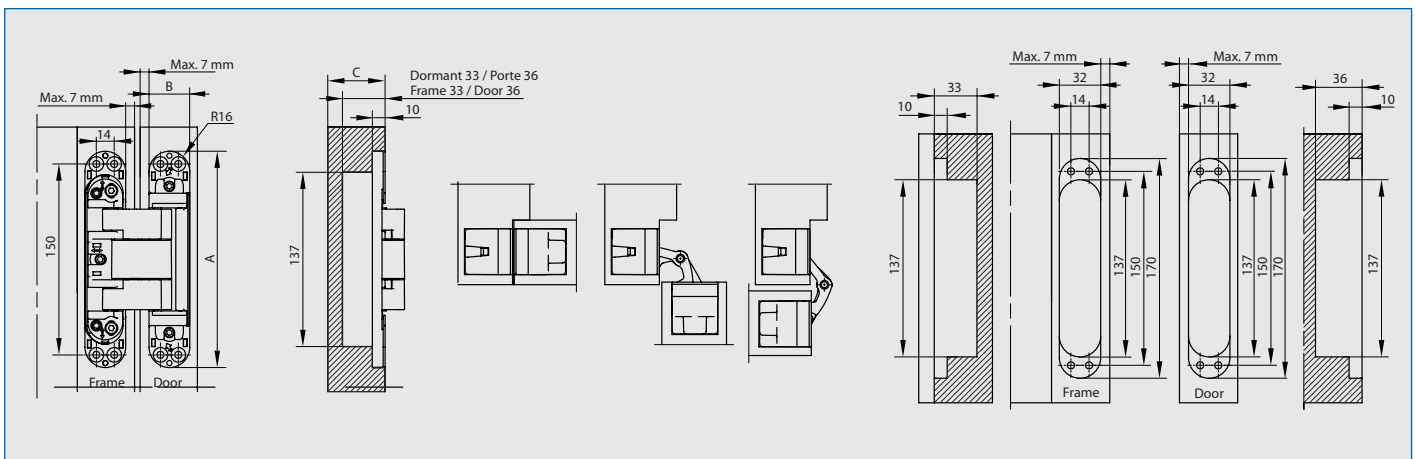
Basierend auf einer Referenztür mit den Abmessungen 1000 x 2000 mm :

Türgewicht (2 Stück) : bis 100 kg.

Türgewicht (3 Stück) : bis 150 kg.



Artikel-Nr.	Material	Dekor	A	B	C	Gewicht (g)
70-7-3624	Zamak	mat verchromt	170	32	>40	1255



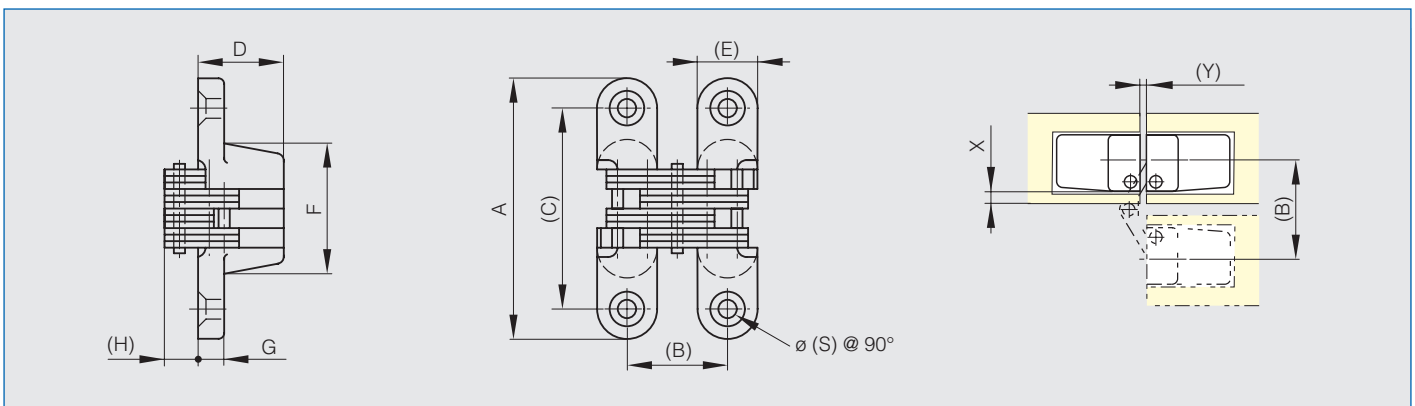
Scharniere für unsichtbaren Anschlag mit Schwingarmen und Öffnungswinkel 180°

Gelenkarm aus Edelstahl 1.4301 und 1.4305.

Weitere Informationen finden Sie auf unserer Website.



Artikel-Nr.	Material	Dekor	A	B	C	D	E	F	G	H	S	X	Y	Gewicht (g)
70-7-3539	Zamak	verchromt, satiniert	43	18	32	13	11	22	5	5	3.5	≤2.3	0.8	36.6
70-7-3540	Zamak	verchromt, satiniert	45	22.7	32	18.5	13	19	5	6	3.5	≤3	0.8	55
70-7-3541	Zamak	verchromt, satiniert	60	22.2	47	18.5	13	33	6.5	6.5	4.3	≤3	1	100
70-7-3542	Zamak	verchromt, satiniert	70	26.6	53	23	16.1	35	7	9	4.6	≤3.5	1.2	160
70-7-3543	Zamak	verchromt, satiniert	100	33.2	80	27.5	20	52	9.5	9.5	5.3	≤4.8	1.8	350



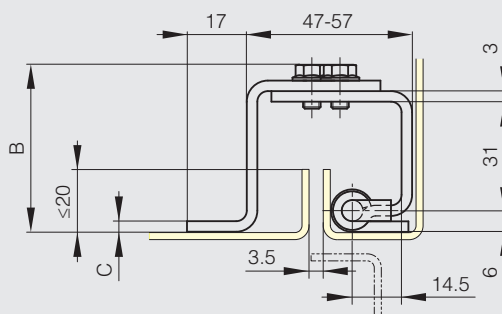
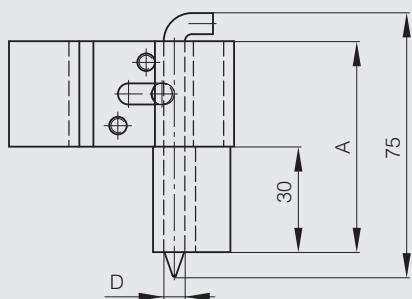


Verstärkte Fitschen für unsichtbaren Anschlag für Tür Dicke max. 20 mm - Öffnungswinkel 90°

Dieses Scharnier kann links oder rechts eingebaut werden, mit mittlerem Anschlag um das Verdrehen bei der Befestigung zu verhindern.



Artikel-Nr.	Material	Dekor	A	B	C	D	Gewicht (g)
85-7-1321	Stahl	roh / verzinkt	60	48	3	6	189
85-7-2331	Edelstahl 1.4301	unbehandelt	60	48	3	6	189

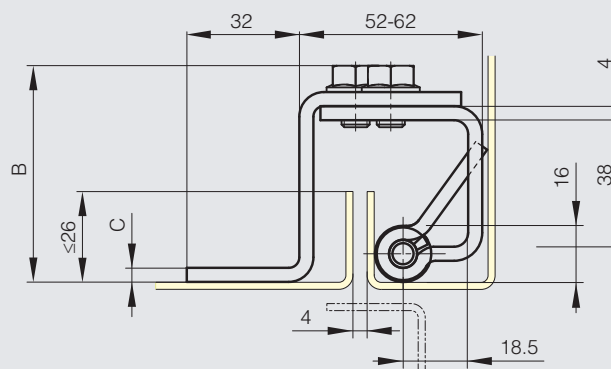
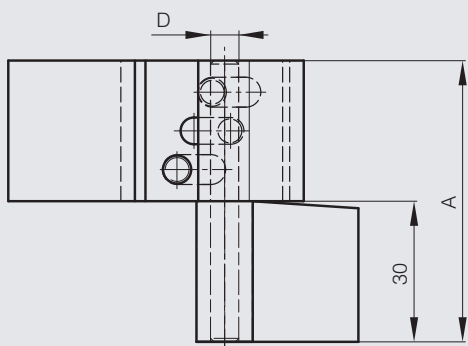


Verstärkte Fitschen für unsichtbaren Anschlag für Tür Dicke max. 26 mm - Öffnungswinkel 90°

Dieses Scharniere kann links oder rechts eingebant werden, mit mittlerem Anschlag um das Verdrehen bei der Befestigung zu verhindern.



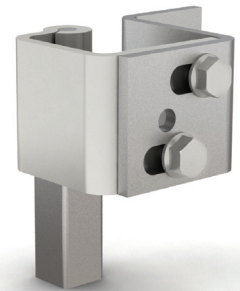
Artikel-Nr.	Material	Dekor	A	B	C	D	Gewicht (g)
85-7-1333	Stahl	roh / verzinkt	80	62	4	8	420
85-7-2334	Edelstahl 1.4301	unbehandelt	80	62	4	8	420



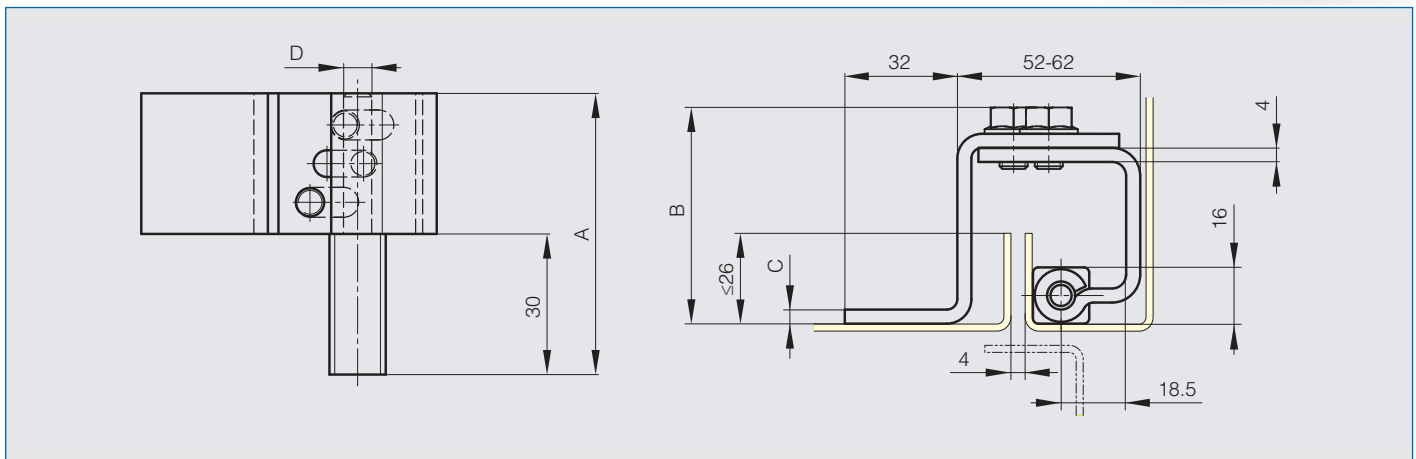


Verstärkte Fitschen für unsichtbaren Anschlag mit Scharnierbolzen quadratisch 16 mm - Öffnungswinkel 90°

Dieses Scharniere kann links oder rechts eingebaut werden, mit mittlerem Anschlag um das Verdrehen bei der Befestigung zu verhindern.



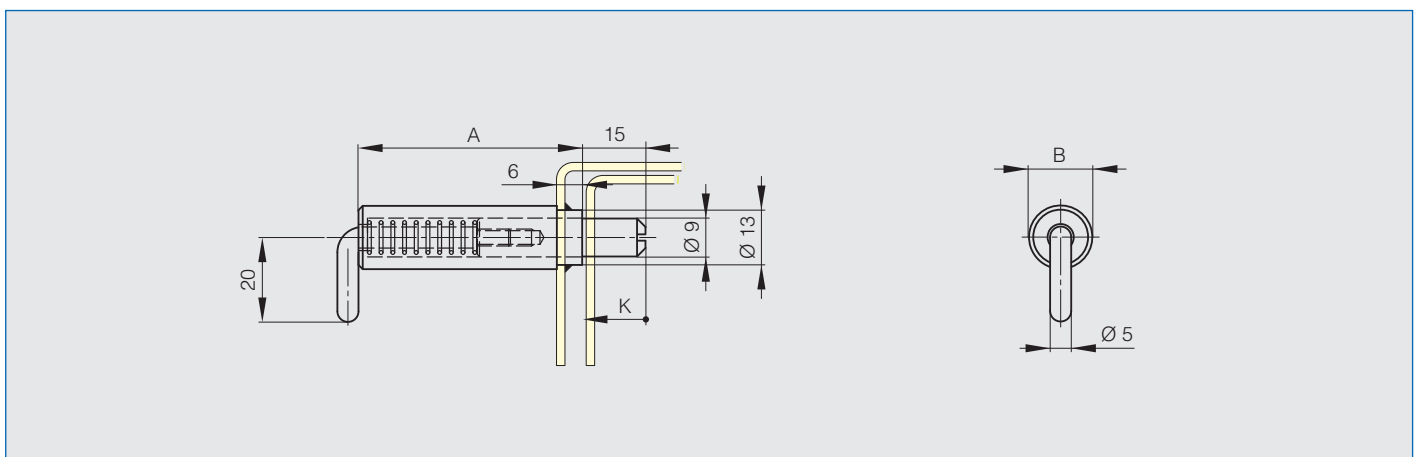
Artikel-Nr.	Material	Dekor	A	B	C	D	Gewicht (g)
85-7-1331	Stahl	roh / verzinkt	80	61	4	8	412
85-7-2332	Edelstahl 1.4301	unbehandelt	80	61	4	8	412



Fitsche für unsichtbaren Anschlag mit Feder zum Anschweißen



Artikel-Nr.	Material	Dekor	A	B	K	Gewicht (g)
85-7-1030	Stahl	unbehandelt	53	15	15	70



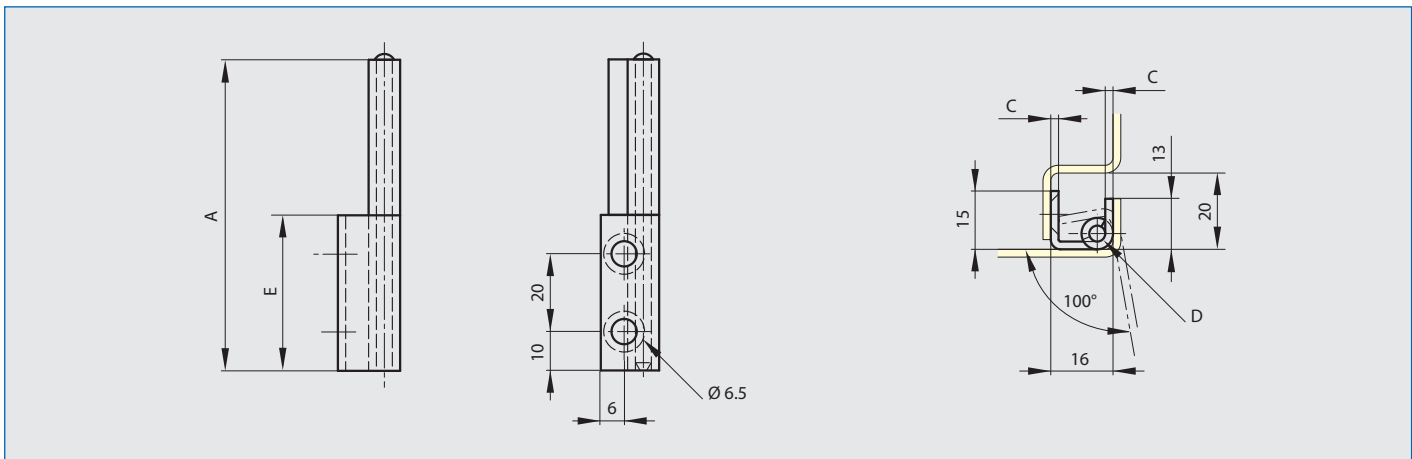


Unsichtbare Scharniere

Fitschen mit unsichtbarem Anschlag Öffnungswinkel 100°

Beidseitiger Einbau, loser Stift aus Edelstahl 1.4301.

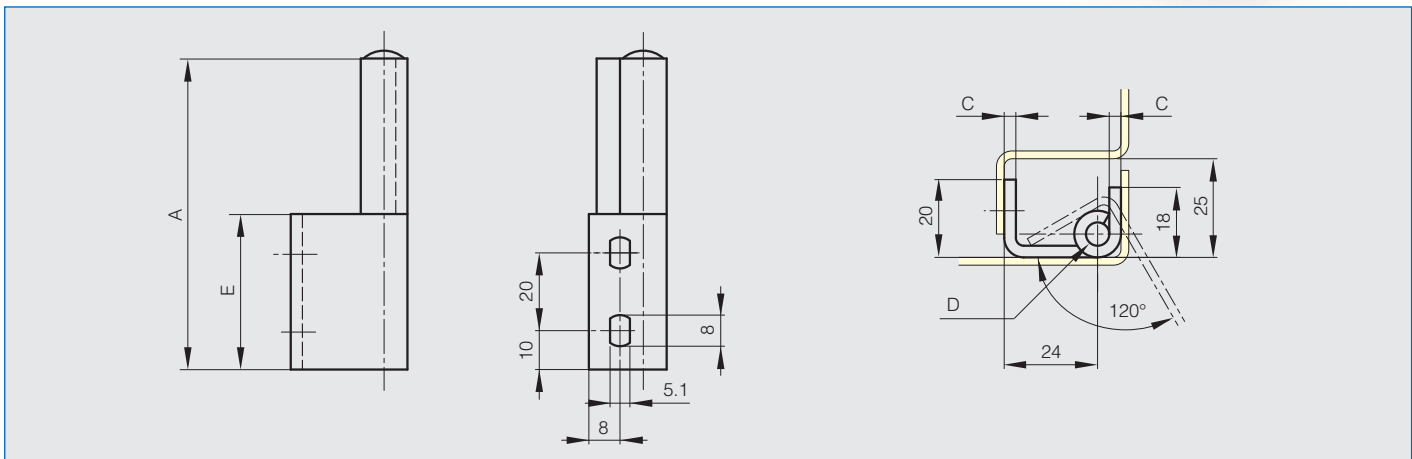
Artikel-Nr.	Material	Dekor	A	C	D	E	Gewicht (g)
12-1-3537	Stahl	unbehandelt	80	2	4	40	45
12-1-3538	Edelstahl 1.4301	unbehandelt	80	2	4	40	45



Fitschen mit unsichtbarem Anschlag Öffnungswinkel 120°

Beidseitiger Einbau, loser Stift aus Edelstahl 1.4301.

Artikel-Nr.	Material	Dekor	A	C	D	E	Gewicht (g)
12-1-3524	Stahl	unbehandelt	80	3	6	40	107
12-1-3528	Edelstahl 1.4301	unbehandelt	80	3	6	40	107



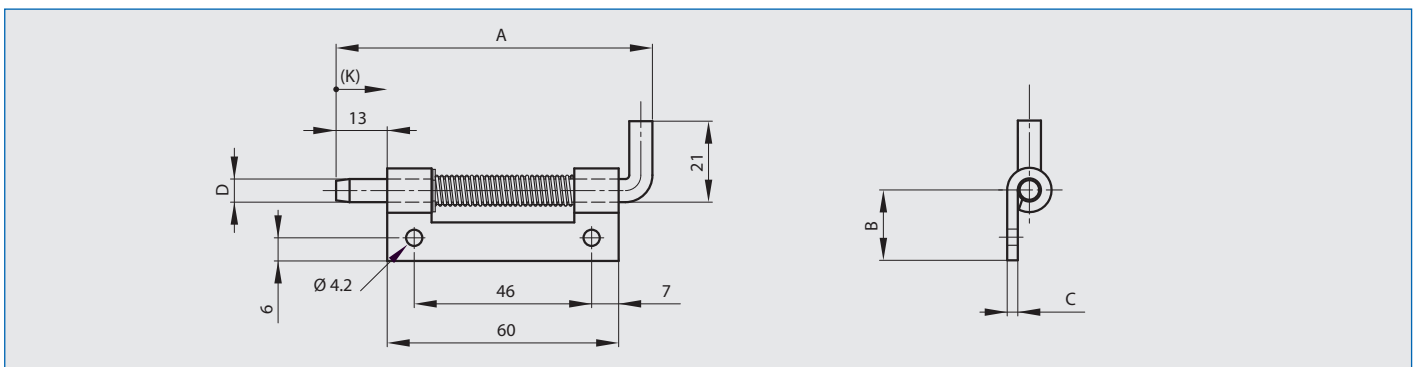


Fitschen für unsichtbaren Anschlag mit Feder A

Feder aus Edelstahl. Die Fitschen aus rohem und aus verzinktem Stahl haben einen Stift aus verzinktem Stahl. Sprengring aus Edelstahl 1.4122.



Artikel-Nr.	Material	Dekor	A	B	C	D	K	Ausführung	Gewicht (g)
12-1-3856	Stahl	unbehandelt	82	18.2	2.8	6	12	Typ 2 wie in der Skizze	46.4
12-1-3857	Stahl	unbehandelt	82	18.2	2.8	6	12	Typ 1 spiegelbildlich (ohne Bild)	46.4
12-1-3854	Stahl	verzinkt	82	18.2	2.8	6	12	Typ 2 wie in der Skizze	46.4
12-1-3855	Stahl	verzinkt	82	18.2	2.8	6	12	Typ 1 spiegelbildlich (ohne Bild)	46.4
12-1-3858	Edelstahl 1.4301	unbehandelt	82	18.2	2.8	6	12	Typ 2 wie in der Skizze	46.4
12-1-3859	Edelstahl 1.4301	unbehandelt	82	18.2	2.8	6	12	Typ 1 spiegelbildlich (ohne Bild)	46.4

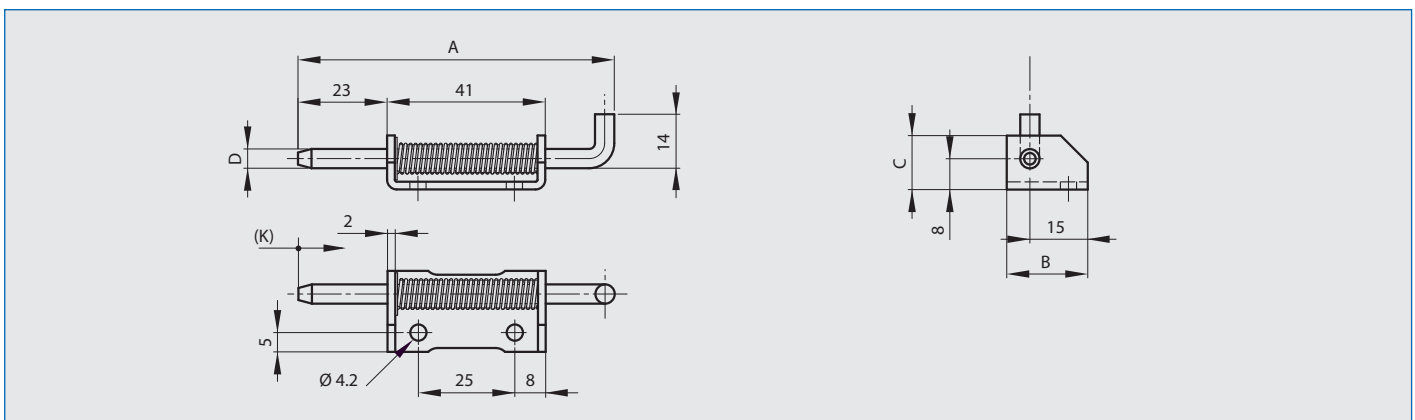


Fitschen für unsichtbaren Anschlag mit Feder B

Feder aus Edelstahl. Die Fitschen aus rohem und aus verzinktem Stahl haben einen Stift aus verzinktem Stahl. Sprengring aus Edelstahl 1.4122.

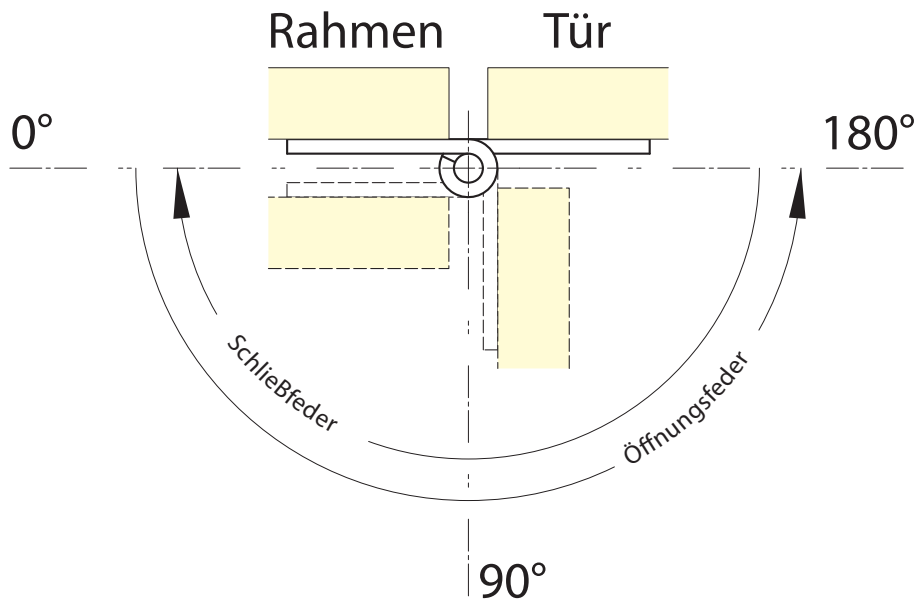


Artikel-Nr.	Material	Dekor	A	B	C	D	K	Ausführung	Gewicht (g)
12-1-3950	Stahl	unbehandelt	82	21	14	5	12	Typ 2 wie in der Skizze	38.5
12-1-3951	Stahl	unbehandelt	82	21	14	5	12	Typ 1 spiegelbildlich (ohne Bild)	38.5
12-1-3860	Stahl	verzinkt	82	21	14	5	12	Typ 2 wie in der Skizze	38.5
12-1-3861	Stahl	verzinkt	82	21	14	5	12	Typ 1 spiegelbildlich (ohne Bild)	38.5
12-1-3862	Edelstahl 1.4301	unbehandelt	82	21	14	5	12	Typ 2 wie in der Skizze	38.5
12-1-3863	Edelstahl 1.4301	unbehandelt	82	21	14	5	12	Typ 1 spiegelbildlich (ohne Bild)	38.5

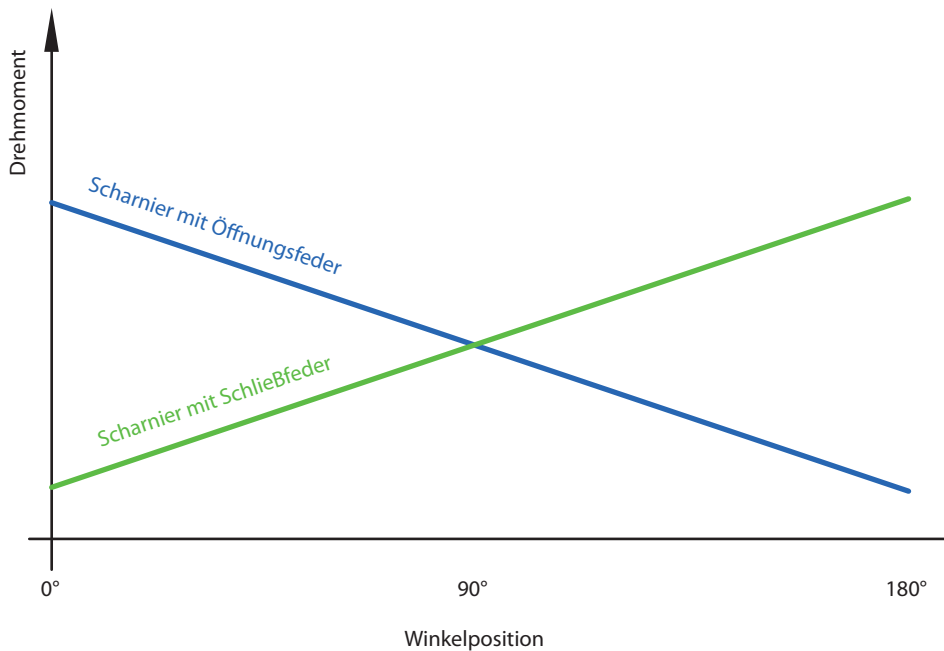




Öffnungsrichtung der Federscharniere je nach Federtyp



Evolution des Drehmoments der Federscharniere je nach Winkelposition



M : Drehmoment des Scharniers in verschiedenen Positionen

M(0°) : mit parallelen Flügeln entwickeltes Drehmoment

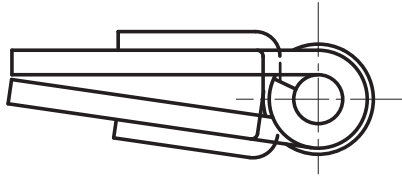
M(90°) : mit den Flügeln auf 90° entwickeltes Drehmoment

M(180°) : mit den Flügeln auf 180° entwickeltes Drehmoment

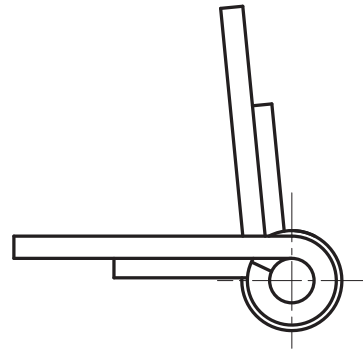


Lieferzustand der Scharniere

Bei Auslieferung sehen die Scharniere folgendermaßen aus :



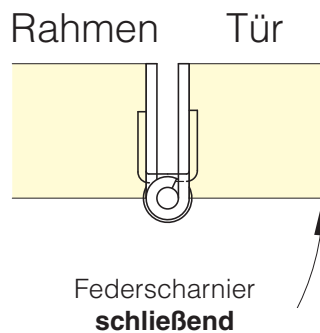
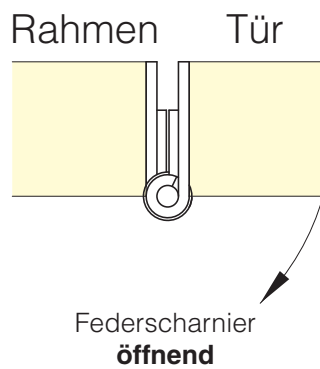
Scharniere mit Schließfeder



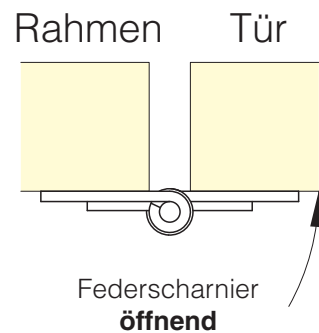
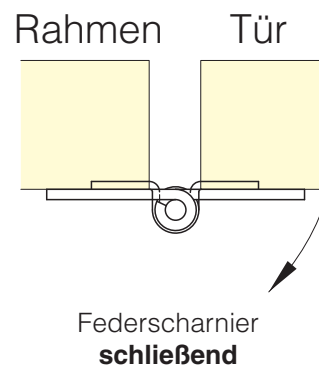
Scharniere mit Öffnungsfeder

Montage und Öffnungsrichtung

versenkte Montage



aufgesetzte Montage



Der Pfeil zeigt die Drehrichtung des Scharniers unter Einwirkung der Feder an



Aluminiumprofil-Spannfederscharniere 0,20 N.m

NEU!

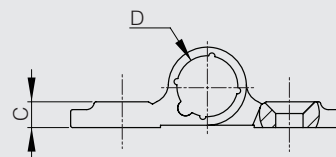
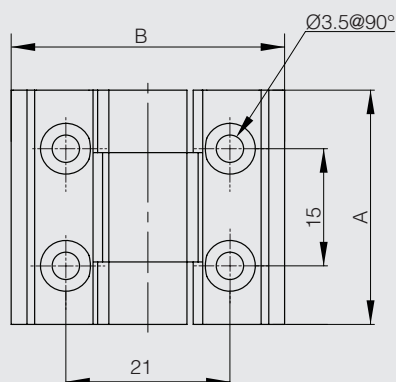
Drehmoment der Feder :

$M(0^\circ) : 0,20 \text{ N.m} / M(90^\circ) : 0,12 \text{ N.m} / M(180^\circ) : 0,07 \text{ N.m}$

Dieses Scharnierprofil existiert auch mit anderen integrierten Funktionen : als Drehmomentscharnier oder als Rastscharnier.



Artikel-Nr.	Material	Dekor	A	B	C	D	Ausführung	Gewicht (g)
72-1-4256	Alu 6060 T5	eloxiert farblos	30	35	3.3	8	Feder öffnend, Edelstahl	10
72-1-4257	Alu 6060 T5	eloxiert schwarz	30	35	3.3	8	Feder öffnend, Edelstahl	10



Aluminiumprofil-Spannfederscharniere 0,35 N.m

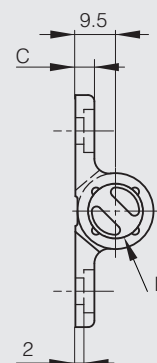
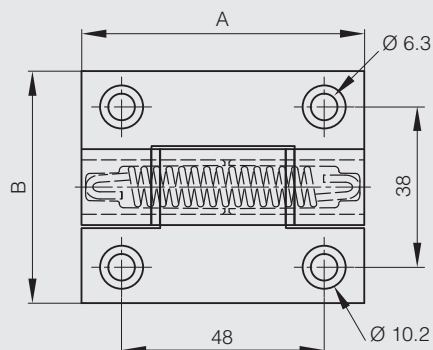
Drehmoment der Feder :

$M(0^\circ) : 0,35 \text{ N.m} / M(90^\circ) : 0,24 \text{ N.m} / M(180^\circ) : 0,12 \text{ N.m}$

Dieses Scharnierprofil existiert auch mit anderen integrierten Funktionen : als Drehmomentscharnier oder als Rastscharnier oder ohne Funktion.



Artikel-Nr.	Material	Dekor	A	B	C	D	Ausführung	Gewicht (g)
72-1-4220	Alu 6060 T5	eloxiert farblos	67	55	4.5	13	Feder öffnend	110
72-1-4221	Alu 6060 T5	eloxiert schwarz	67	55	4.5	13	Feder öffnend	110





Aluminiumprofil-Spannfederscharniere 0,70 N.m

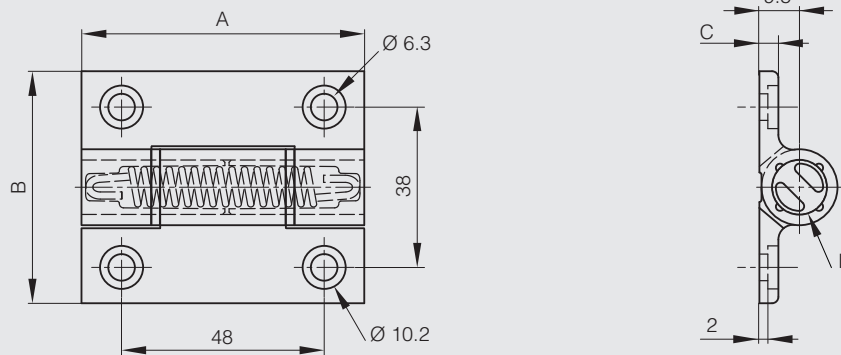
Drehmoment der Feder :

$M(0^\circ) : 0,7 \text{ N.m} / M(90^\circ) : 0,45 \text{ N.m} / M(180^\circ) : 0,23 \text{ N.m}$

Dieses Scharnierprofil existiert auch mit anderen integrierten Funktionen : als Drehmomentscharnier oder als Rastscharnier oder ohne Funktion.



Artikel-Nr.	Material	Dekor	A	B	C	D	Ausführung	Gewicht (g)
72-1-4218	Alu 6060 T5	eloxiert farblos	67	55	4.5	13	Feder öffnend	110
72-1-4219	Alu 6060 T5	eloxiert schwarz	67	55	4.5	13	Feder öffnend	110





Aluminiumprofil-Spannfederscharniere 1,3 N.m

NEU!

Drehmoment der Feder öffnend :

M(0°) : 1,3 N.m / M(90°) : 1,1 N.m / M(180°) : 0,9 N.m

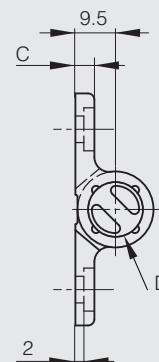
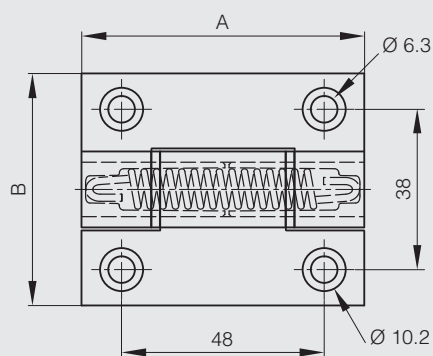
Drehmoment der Feder schließend :

M(0°) : 0,5 N.m / M(90°) : 0,7 N.m / M(180°) : 1 N.m

Dieses Scharnierprofil existiert auch mit anderen integrierten Funktionen : als Drehmomentscharnier oder als Rastscharnier oder ohne Funktion.



Artikel-Nr.	Material	Dekor	A	B	C	D	Ausführung	Gewicht (g)
72-1-4222	Alu 6060 T5	eloxiert farblos	67	55	4.5	13	Feder öffnend, Edelstahl	110
72-1-4223	Alu 6060 T5	eloxiert schwarz	67	55	4.5	13	Feder öffnend, Edelstahl	110
72-1-4260	Alu 6060 T5	eloxiert farblos	67	55	4.5	13	Feder schließend, Edelstahl	110
72-1-4261	Alu 6060 T5	eloxiert schwarz	67	55	4.5	13	Feder schließend, Edelstahl	110





Aluminiumprofil-Spannfederscharniere 3,80 N.m

NEU!

Drehmoment der Feder öffnend :

M(0°) : 3,80 N.m / M(90°) : 3,10 N.m / M(180°) : 2,40 N.m

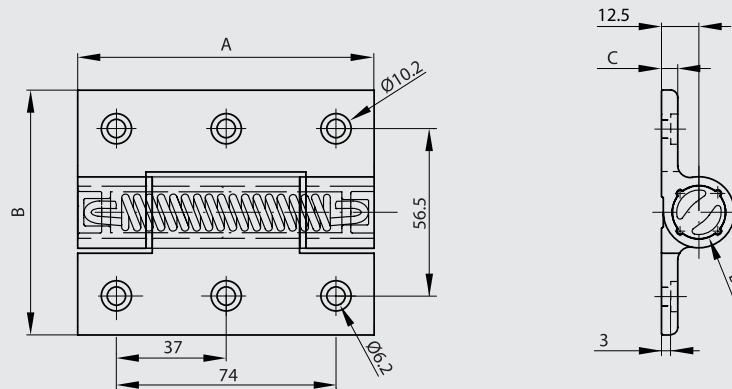
Drehmoment der Feder schließend :

M(0°) : 2,20 N.m / M(90°) : 2,90 N.m / M(180°) : 3,50 N.m

Dieses Scharnierprofil existiert auch ohne Funktion (Art.-Nr. : 72-1-4241 ou 72-1-4242).



Artikel-Nr.	Material	Dekor	A	B	C	D	Ausführung	Gewicht (g)
72-1-4231	Alu 6082 T5	eloxiert farblos	100	82.5	5.5	24	Feder öffnend, Edelstahl	183
72-1-4232	Alu 6082 T5	eloxiert schwarz	100	82.5	5.5	24	Feder öffnend, Edelstahl	183
72-1-4258	Alu 6082 T5	eloxiert farblos	100	82.5	5.5	24	Feder schließend, Edelstahl	183
72-1-4259	Alu 6082 T5	eloxiert schwarz	100	82.5	5.5	24	Feder schließend, Edelstahl	183





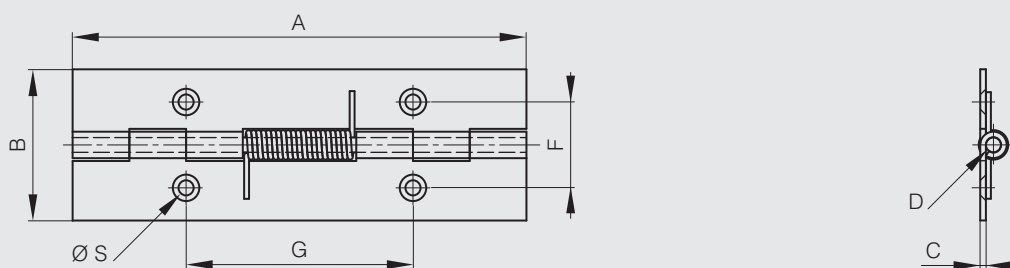
Scharniere mit Öffnungsfeder 120 mm

Drehmoment der Feder :

$M(0^\circ) : 0,85 \text{ N.m} / M(90^\circ) : 0,56 \text{ N.m} / M(180^\circ) : 0,28 \text{ N.m}$

Feder aus Edelstahl.

Artikel-Nr.	Material	Dekor	A	B	C	D	F	G	S	Ausführung	Gewicht (g)
71-1-3799	Stahl	unbehandelt	120	40	1.5	4				ohne Bohrung	82
71-1-3805	Stahl	verzinkt	120	40	1.5	4	22.7	60	4	mit Bohrungen	82
71-1-3787	Edelstahl 1.4301	unbehandelt	120	40	1.5	4				ohne Bohrung	82
71-1-3793	Edelstahl 1.4301	unbehandelt	120	40	1.5	4	22.7	60	4	mit Bohrungen	82



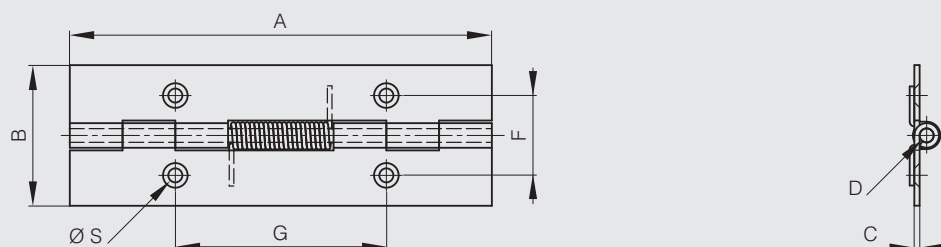
Scharniere mit Schließfeder 120 mm

Drehmoment der Feder :

$M(0^\circ) : 0,28 \text{ N.m} / M(90^\circ) : 0,56 \text{ N.m} / M(180^\circ) : 0,85 \text{ N.m}$

Feder aus Edelstahl.

Artikel-Nr.	Material	Dekor	A	B	C	D	F	G	S	Ausführung	Gewicht (g)
71-1-3802	Stahl	unbehandelt	120	40	1.5	4				ohne Bohrung	82
71-1-3808	Stahl	verzinkt	120	40	1.5	4	22.7	60	4	mit Bohrungen	82
71-1-3790	Edelstahl 1.4301	unbehandelt	120	40	1.5	4				ohne Bohrung	82
71-1-3796	Edelstahl 1.4301	unbehandelt	120	40	1.5	4	22.7	60	4	mit Bohrungen	82





Scharniere mit Öffnungsfeder 180 mm

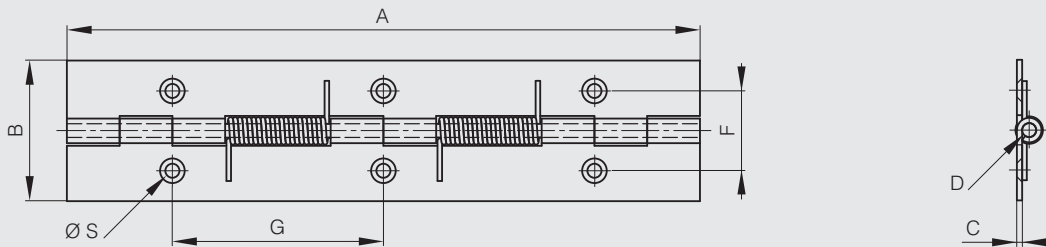
Drehmoment der Feder :

$M(0^\circ) : 1,7 \text{ N.m} / M(90^\circ) : 1,1 \text{ N.m} / M(180^\circ) : 0,56 \text{ N.m}$

Feder aus Edelstahl.



Artikel-Nr.	Material	Dekor	A	B	C	D	F	G	S	Ausführung	Gewicht (g)
71-1-3800	Stahl	unbehandelt	180	40	1.5	4				ohne Bohrung	124
71-1-3806	Stahl	verzinkt	180	40	1.5	4	22.7	60	4	mit Bohrungen	124
71-1-3788	Edelstahl 1.4301	unbehandelt	180	40	1.5	4				ohne Bohrung	124
71-1-3794	Edelstahl 1.4301	unbehandelt	180	40	1.5	4	22.7	60	4	mit Bohrungen	124



Scharniere mit Schließfeder 180 mm

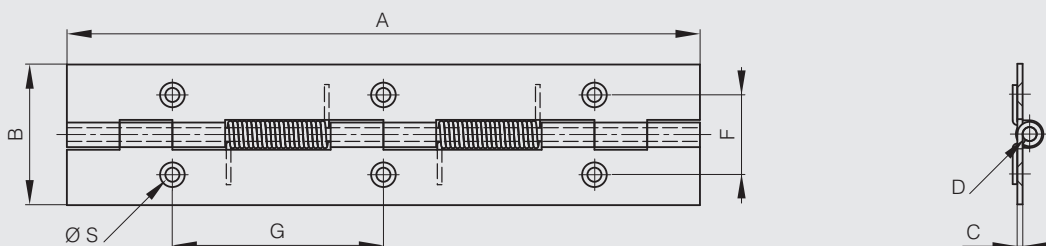
Drehmoment der Feder :

$M(0^\circ) : 0,56 \text{ N.m} / M(90^\circ) : 1,1 \text{ N.m} / M(180^\circ) : 1,7 \text{ N.m}$

Feder aus Edelstahl.



Artikel-Nr.	Material	Dekor	A	B	C	D	F	G	S	Ausführung	Gewicht (g)
71-1-3803	Stahl	unbehandelt	180	40	1.5	4				ohne Bohrung	124
71-1-3809	Stahl	verzinkt	180	40	1.5	4	22.7	60	4	mit Bohrungen	124
71-1-3791	Edelstahl 1.4301	unbehandelt	180	40	1.5	4				ohne Bohrung	124
71-1-3797	Edelstahl 1.4301	unbehandelt	180	40	1.5	4	22.7	60	4	mit Bohrungen	124





Scharniere mit Öffnungsfeder 240 mm

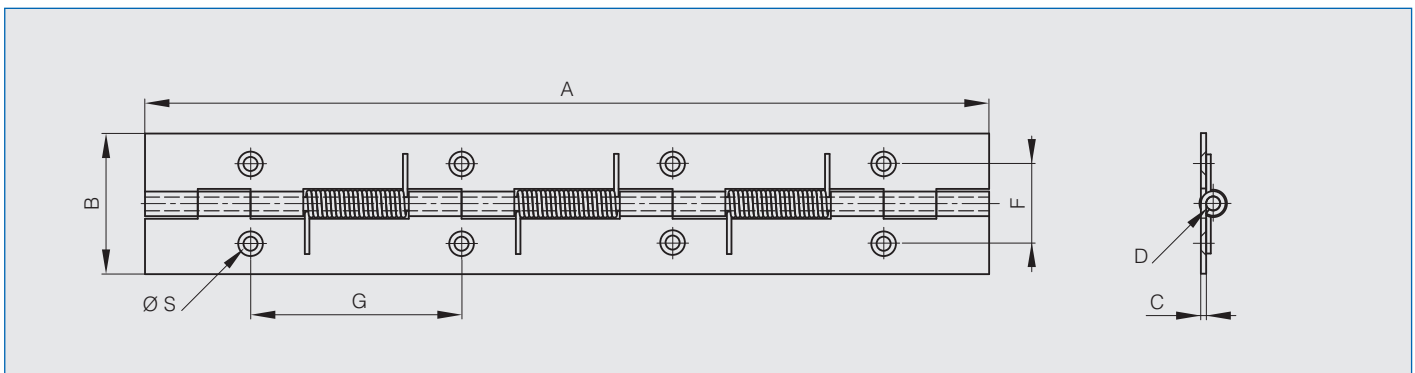
Drehmoment der Feder :

$M(0^\circ) : 2,55 \text{ N.m} / M(90^\circ) : 1,68 \text{ N.m} / M(180^\circ) : 0,84 \text{ N.m}$

Feder aus Edelstahl.



Artikel-Nr.	Material	Dekor	A	B	C	D	F	G	S	Ausführung	Gewicht (g)
71-1-3801	Stahl	unbehandelt	240	40	1.5	4				ohne Bohrung	164
71-1-3807	Stahl	verzinkt	240	40	1.5	4	22.7	60	4	mit Bohrungen	164
71-1-3789	Edelstahl 1.4301	unbehandelt	240	40	1.5	4				ohne Bohrung	164
71-1-3795	Edelstahl 1.4301	unbehandelt	240	40	1.5	4	22.7	60	4	mit Bohrungen	164



Scharniere mit Schließfeder 240 mm

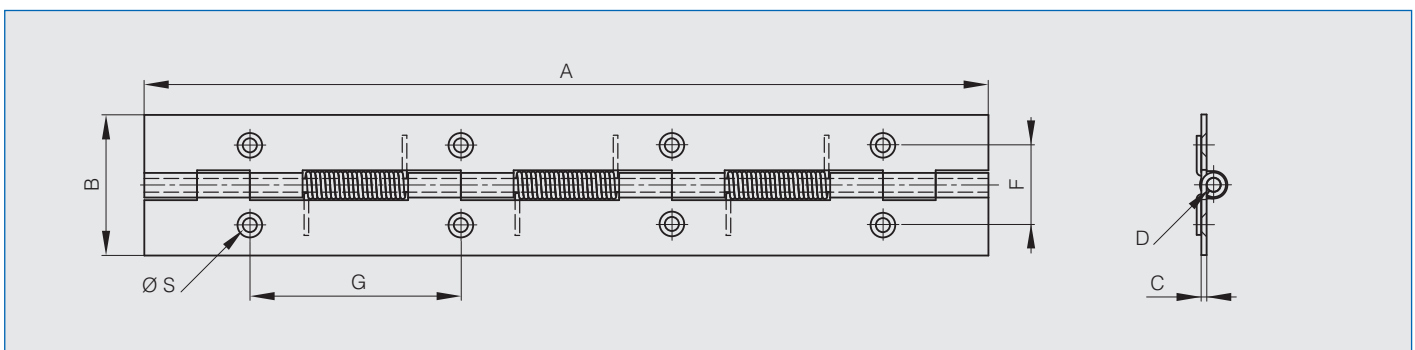
Drehmoment der Feder :

$M(0^\circ) : 0,84 \text{ N.m} / M(90^\circ) : 1,68 \text{ N.m} / M(180^\circ) : 2,55 \text{ N.m}$

Feder aus Edelstahl.



Artikel-Nr.	Material	Dekor	A	B	C	D	F	G	S	Ausführung	Gewicht (g)
71-1-3804	Stahl	unbehandelt	240	40	1.5	4				ohne Bohrung	164
71-1-3810	Stahl	verzinkt	240	40	1.5	4	22.7	60	4	mit Bohrungen	164
71-1-3792	Edelstahl 1.4301	unbehandelt	240	40	1.5	4				ohne Bohrung	164
71-1-3798	Edelstahl 1.4301	unbehandelt	240	40	1.5	4	22.7	60	4	mit Bohrungen	164





Federscharniere 60 mm 2 Löcher

Drehmoment der Feder öffnend :

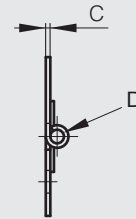
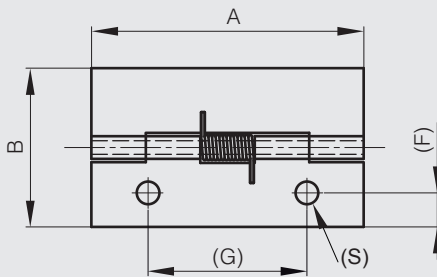
$M(0^\circ) : 0,09 \text{ N.m} / M(90^\circ) : 0,07 \text{ N.m} / M(180^\circ) : 0,045 \text{ N.m}$

Drehmoment der Feder schließend :

$M(0^\circ) : 0,045 \text{ N.m} / M(90^\circ) : 0,07 \text{ N.m} / M(180^\circ) : 0,09 \text{ N.m}$



Artikel-Nr.	Material	Dekor	A	B	C	D	F	G	S	Ausführung	Gewicht (g)
71-1-3306	Stahl	unbehandelt	60	35	1	3	7.5	35	5	Feder öffnend, Stahl	22
71-1-3579	Stahl	unbehandelt	60	35	1	3	7.5	35	5	Feder öffnend, Edelstahl	22
71-1-3617	Stahl	unbehandelt	60	35	1	3	7.5	35	5	Feder schließend, Edelstahl	22



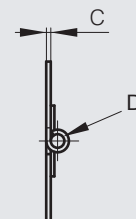
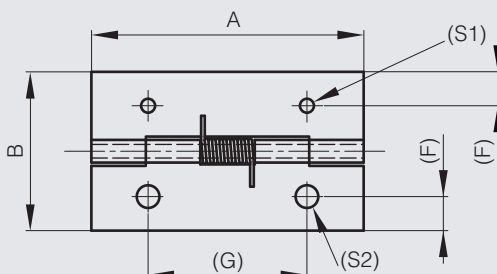
Federscharnier 60 mm 4 Löcher

Drehmoment der Feder :

$M(0^\circ) : 0,11 \text{ N.m} / M(90^\circ) : 0,09 \text{ N.m} / M(180^\circ) : 0,07 \text{ N.m}$



Artikel-Nr.	Material	Dekor	A	B	C	D	F	G	S1	S2	Ausführung	Gewicht (g)
71-1-3560	Edelstahl 1.4016	unbehandelt	60	35	1	3	7.5	35	3.1	5	Feder öffnend, Edelstahl	22





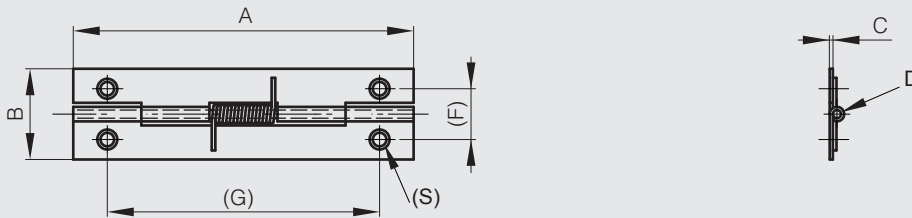
Gebohrte Federscharniere 75 mm

Drehmoment der Feder :

$M(0^\circ) : 0,12 \text{ N.m} / M(90^\circ) : 0,09 \text{ N.m} / M(180^\circ) : 0,06 \text{ N.m}$



Artikel-Nr.	Material	Dekor	A	B	C	D	F	G	S	Ausführung	Gewicht (g)
71-1-3305	Stahl	unbehandelt	75	20	0.8	1.8	11.2	60	2.8	Feder öffnend, Edelstahl	11.5
71-1-3582	Edelstahl 1.4301	unbehandelt	75	20	0.8	1.8	11.2	60	2.8	Feder öffnend, Edelstahl	11.5



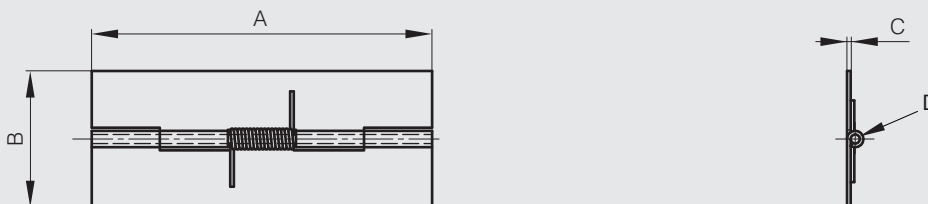
Ungebohrte Federscharniere 75 mm

Drehmoment der Feder :

$M(0^\circ) : 0,12 \text{ N.m} / M(90^\circ) : 0,095 \text{ N.m} / M(180^\circ) : 0,07 \text{ N.m}$



Artikel-Nr.	Material	Dekor	A	B	C	D	Ausführung	Gewicht (g)
71-1-3309	Stahl	unbehandelt	75	30	0.8	2	Feder öffnend, Edelstahl	17
71-1-3583	Edelstahl 1.4301	unbehandelt	75	30	0.8	2	Feder öffnend, Edelstahl	17





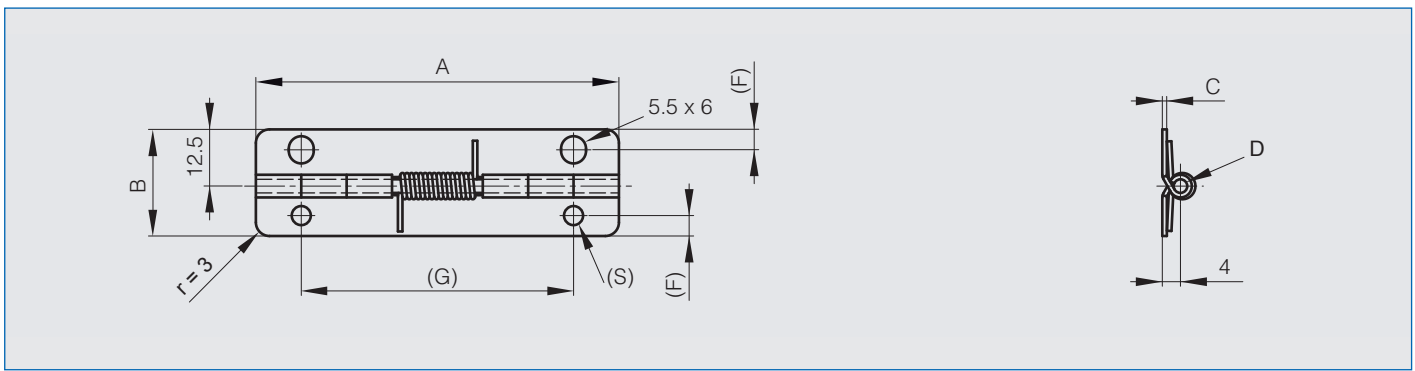
Federscharniere 80 mm

Drehmoment der Feder :

$M(0^\circ) : 0,17 \text{ N.m} / M(90^\circ) : 0,12 \text{ N.m} / M(180^\circ) : 0,065 \text{ N.m}$



Artikel-Nr.	Material	Dekor	A	B	C	D	F	G	S	Ausführung	Gewicht (g)
71-1-3304	Edelstahl 1.4016	unbehandelt	80	23.5	1	3	4.5	60	4	Feder öffnend, Edelstahl	24.5
71-1-3578	Edelstahl 1.4301	unbehandelt	80	23.5	1	3	4.5	60	4	Feder öffnend, Edelstahl	24.5



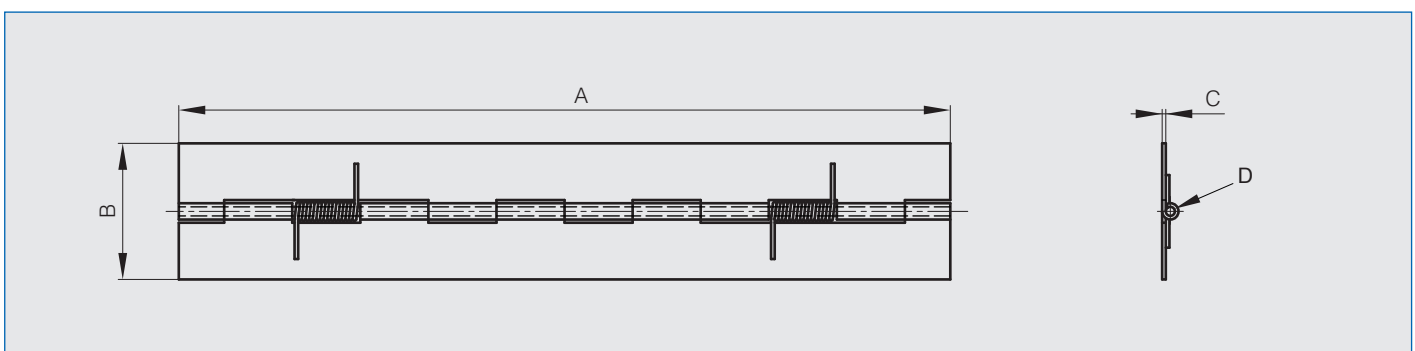
Federscharniere 170 mm

Drehmoment der Feder :

$M(0^\circ) : 0,24 \text{ N.m} / M(90^\circ) : 0,19 \text{ N.m} / M(180^\circ) : 0,14 \text{ N.m}$



Artikel-Nr.	Material	Dekor	A	B	C	D	Ausführung	Gewicht (g)
71-1-3303	Stahl	unbehandelt	170	30	0.8	2	Feder öffnend, Edelstahl	41
71-1-3522	Edelstahl 1.4301	unbehandelt	170	30	0.8	2	Feder öffnend, Edelstahl	41





Federscharniere 50 mm

Drehmoment der Feder öffnend :

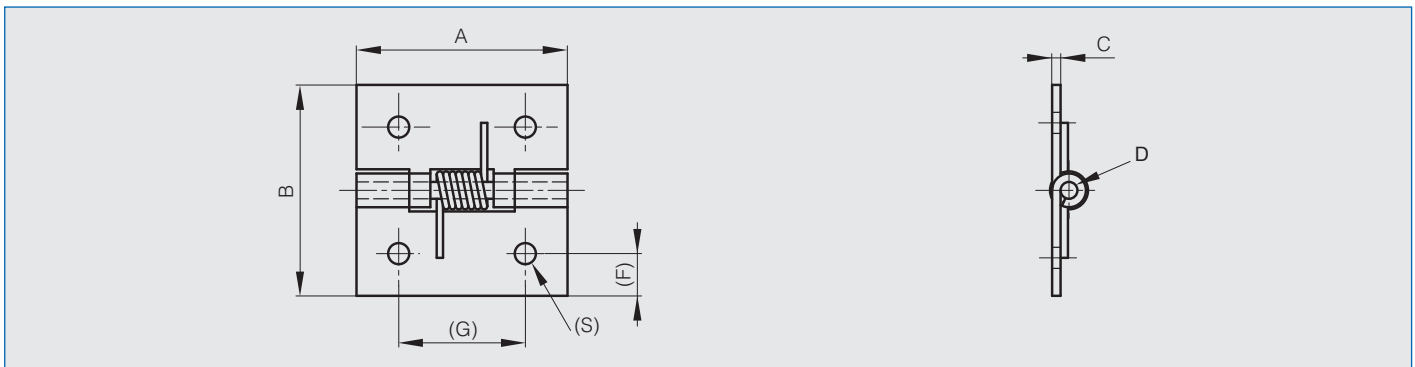
$M(0^\circ) : 1,5 \text{ N.m} / M(90^\circ) : 1,1 \text{ N.m} / M(180^\circ) : 0,65 \text{ N.m}$

Drehmoment der Feder schließend :

$M(0^\circ) : 0,25 \text{ N.m} / M(90^\circ) : 0,65 \text{ N.m} / M(180^\circ) : 1,1 \text{ N.m}$



Artikel-Nr.	Material	Dekor	A	B	C	D	F	G	S	Ausführung	Gewicht (g)
71-1-3519	Stahl	verzinkt	50	50	2	4	9	30	5	Feder öffnend, Edelstahl	50
71-1-3619	Stahl	verzinkt	50	50	2	4	9	30	5	Feder schließend, Edelstahl	50
71-1-3553	Edelstahl 1.4301	unbehandelt	50	50	2	4	10	30	5	Feder öffnend, Edelstahl	50
71-1-3586	Edelstahl 1.4301	unbehandelt	50	50	2	4	10	30	5	Feder schließend, Edelstahl	50



Federscharniere 160 mm

NEU!

Drehmoment der Feder Artikel-Nr 71-1-3580 und 71-1-3581 :

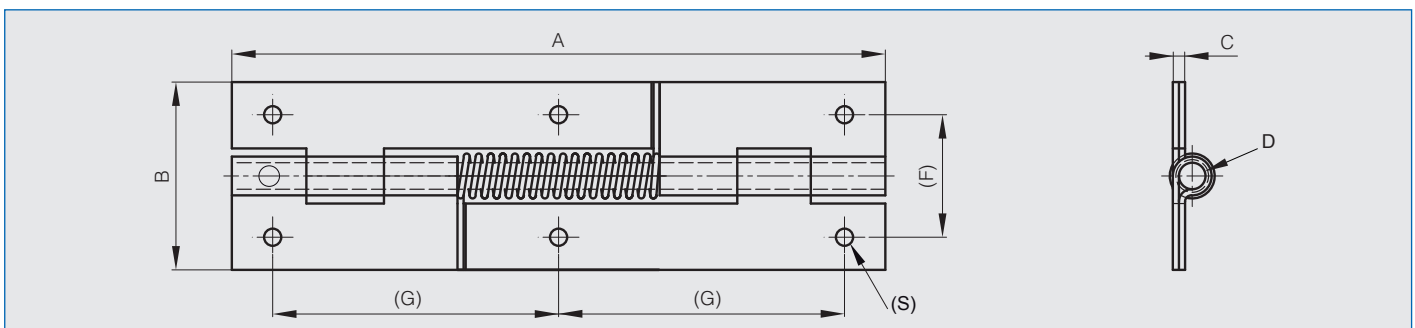
$M(0^\circ) : 0,9 \text{ N.m} / M(90^\circ) : 0,86 \text{ N.m} / M(180^\circ) : 0,6 \text{ N.m}$

Drehmoment der Feder Artikel-Nr 71-1-3618 und 71-1-3835 :

$M(0^\circ) : 0,6 \text{ N.m} / M(90^\circ) : 0,86 \text{ N.m} / M(180^\circ) : 0,9 \text{ N.m}$



Artikel-Nr.	Material	Dekor	A	B	C	D	F	G	S	Ausführung	Gewicht (g)
71-1-3580	Stahl	unbehandelt	160	46	3	6.5	30	70	4.2	Feder öffnend, Edelstahl	208
71-1-3618	Stahl	unbehandelt	160	46	3	6.5	30	70	4.2	Feder schließend, Edelstahl	208
71-1-3581	Edelstahl 1.4301	unbehandelt	160	46	3	6.5	30	70	4.2	Feder öffnend, Edelstahl	208
71-1-3835	Edelstahl 1.4301	unbehandelt	160	46	3	6.5	30	70	4.2	Feder schließend, Edelstahl	208



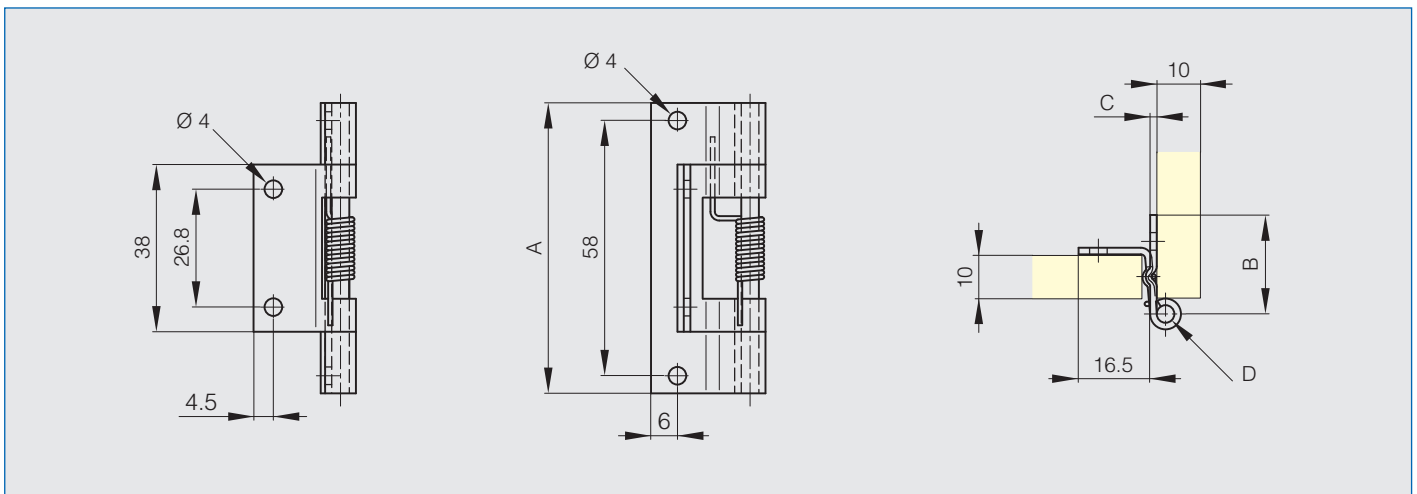


Gekröpftes Scharnier mit Feder 66 mm

Weitere Informationen finden Sie auf unserer Website.



Artikel-Nr.	Material	Dekor	A	B	C	D	Ausführung	Gewicht (g)
71-1-3649	Edelstahl 1.4401	glänzend	66	22.5	1.5	4	Feder schließend	38

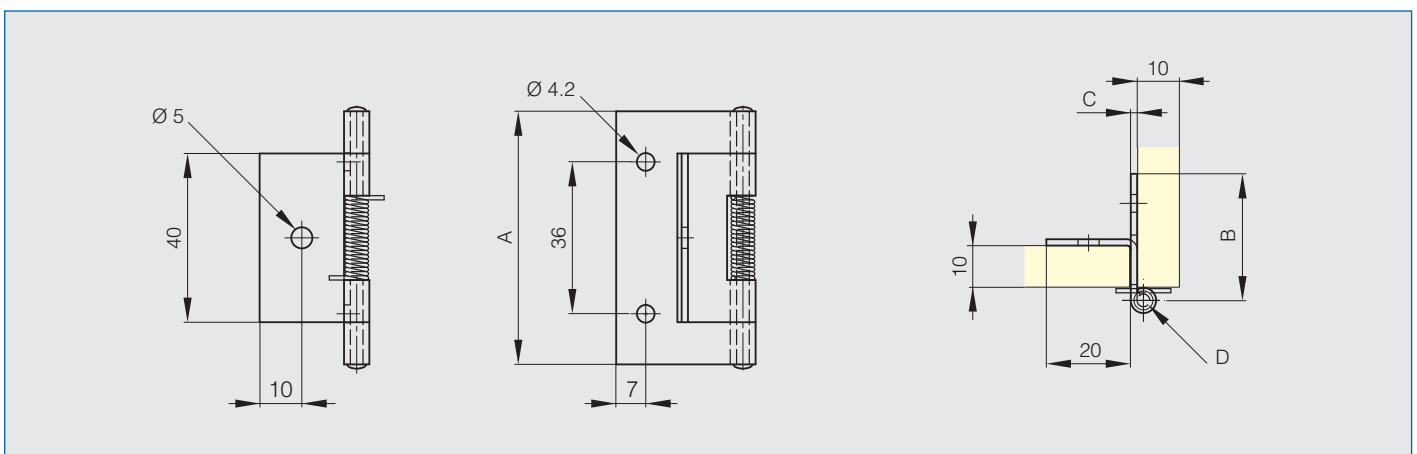


Gekröpftes Scharnier mit Feder 60 mm

Weitere Informationen finden Sie auf unserer Website.



Artikel-Nr.	Material	Dekor	A	B	C	D	Ausführung	Gewicht (g)
71-1-3622	Edelstahl 1.4401	unbehandelt	60	30	1.5	3	Feder schließend	40



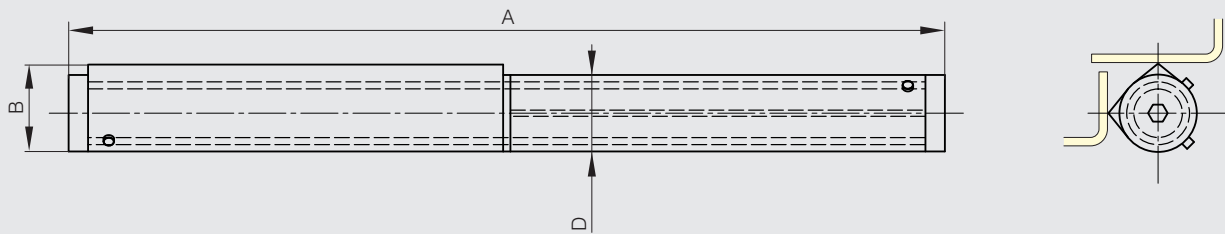


Fitschbänder mit integrierter Feder für Türen

Dieses Produkt wird nur als Paar ausgeliefert. Messingunterlegscheibe.
Schliesst die Tür automatisch, eingebaute Mechanik ist sehr widerstandsfähig und einstellbar.
Max. Öffnungswinkel 180°.



Artikel-Nr.	Material	Dekor	A	B	D	Gewicht (g)
14-7-3745	Stahl	unbehandelt	250	25	22	592





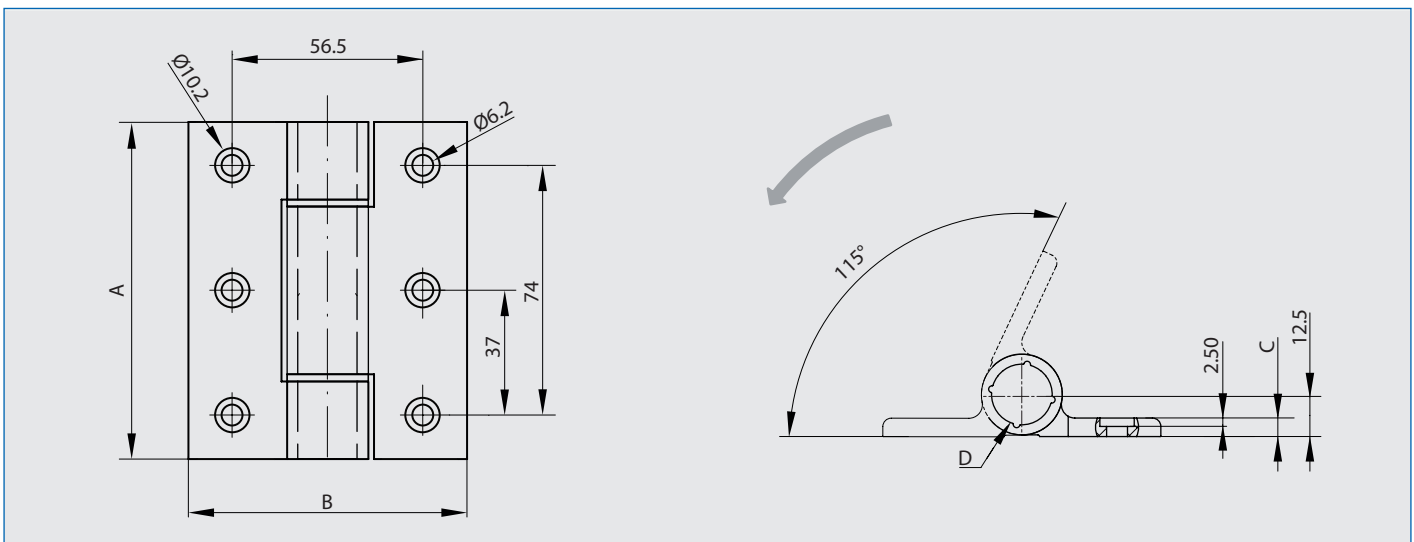
Gedämpftes Soft-Closing Scharnier aus Aluminium

NEU!

- Gedämpftes Soft-Closing Scharnier : Sobald das Scharnier geöffnet wird, öffnet oder schließt die Tür weich und gedämpft abhängig von der Montageart.
 - Dämpfungsrichtung siehe Pfeil in der Zeichnung.
 - Funktion gewährleistet bis 115°.
 - Nicht über 115° verwenden! Andernfalls kann der interne Mechanismus zerstört werden.
 - **Bitte einen Türstopper verwenden um ein Überdrehen über den maximalen Winkel hinaus zu verhindern.**
 - Bitte nicht gegen die Tür drücken in Dämpfungsrichtung um die Bewegung zu beschleunigen. Das kann das Produkt beschädigen.
 - Bei einem kleinen Öffnungswinkel tritt kein Dämpfungseffekt auf.
 - Drehmoment (pro Paar) : 2.5 bis 4.5 N.m
 - Drehmoment Berechnung : Drehmoment (N.m) = L (m) x 1/2 x W (kg) x 9.8 mit :
L = Türhöhe in Meter
W = Türgewicht in Kilogramm
 - Temperaturbereich : 0 bis + 40°C
 - Anwendung vertikal : bei Verwendung eines Soft-Close Scharnieres gemeinsam mit einem Federscharnier (Art-Nr. 72-1-4231 oder 72-1-4232) der selben Baugröße ergibt sich eine hervorragende automatische Soft-Close Funktion für Türen ohne weitere Zusatzelemente.
- Für weitere Informationen bitte kontaktieren Sie uns.



Référence	Material	Dekor	A	B	C	D	Couple	Ausführung	Gewicht (g)
75-1-0004	Alu 6082 T5	eloxiert farblos	100	82.5	5.5	18	2.5 - 4.5 N.m	Dämpfungsrichtung wenn das Scharnier geöffnet wird.	242





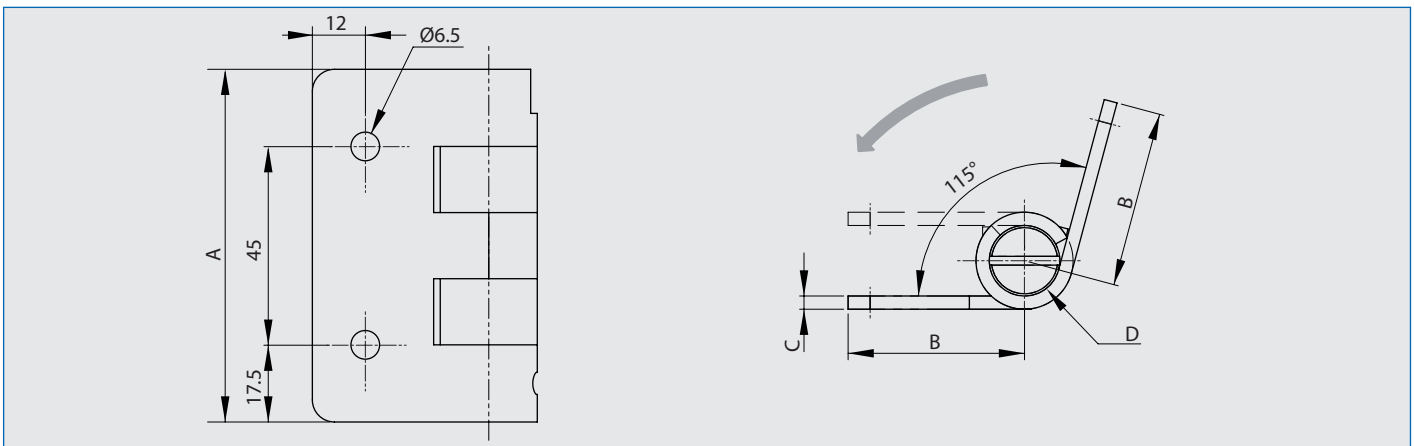
Gedämpftes Soft-Closing Scharnier aus Edelstahl

NEU!

- Gedämpftes Soft-Closing Scharnier : Sobald das Scharnier geschlossen wird, öffnet oder schließt die Tür weich und gedämpft abhängig von der Montageart.
 - Dampfungsrichtung siehe Pfeil in der Zeichnung.
 - Funktion gewährleistet bis 115°.
 - Nicht über 115° verwenden! Andernfalls kann der interne Mechanismus zerstört werden.
 - **Bitte einen Türstopper verwenden um ein Überdrehen über den maximalen Winkel hinaus zu verhindern.**
 - Bitte nicht gegen die Tür drücken in Dampfungsrichtung um die Bewegung zu beschleunigen. Das kann das Produkt beschädigen.
 - Bei einem kleinen Öffnungswinkel tritt kein Dämpfungseffekt auf.
 - Drehmoment (pro Paar) : 2.2 bis 3.0 N.m
 - Drehmoment Berechnung : Drehmoment (N.m) = L (m) x 1/2 x W (kg) x 9.8 mit :
L = Türhöhe in Meter
W = Türgewicht in Kilogramm
 - Temperaturbereich : 0 bis + 40°C
 - Anwendung vertikal : bei Verwendung eines Soft-Close Scharnieres gemeinsam mit einem Federscharnier der selben Baugröße ergibt sich eine hervorragende automatische Soft-Close Funktion für Türen ohne weitere Zusatzelemente.
- Für weitere Informationen bitte kontaktieren Sie uns.



Référence	Material	Dekor	A	B	C	D	Couple	Ausführung	Gewicht (g)
75-1-0003	Edelstahl 1.4301	unbehandelt	80	40	3	16	2,2 - 3.0 N.m	Dampfungsrichtung wenn das Scharnier geschlossen wird.	300





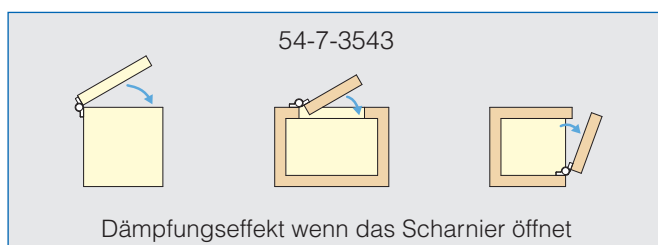
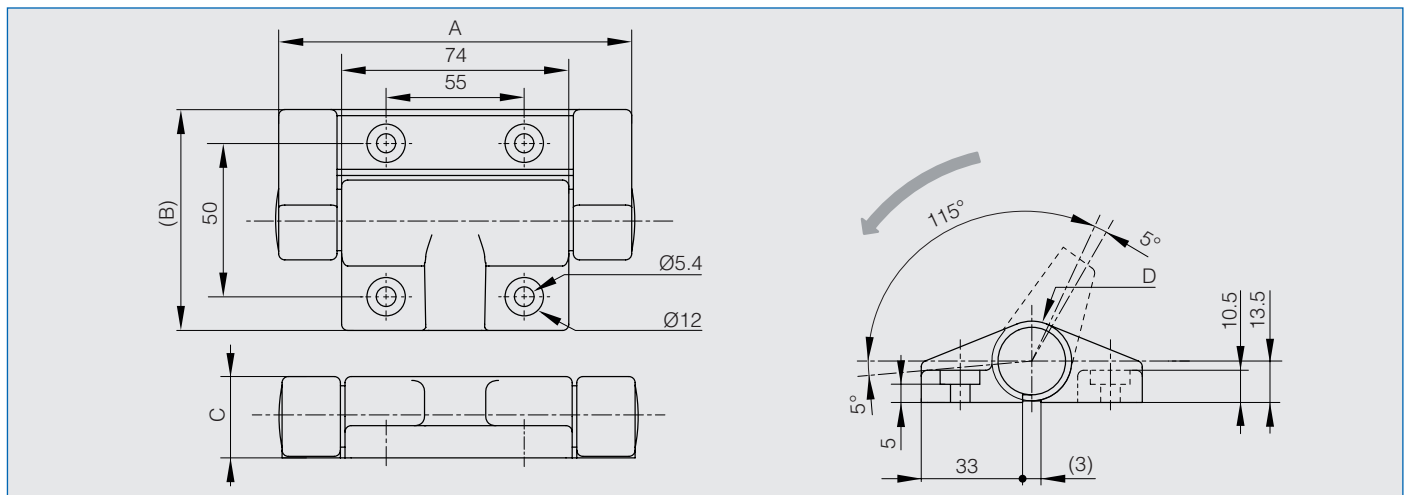
Gedämpftes Soft-Closing Scharnier aus Kunststoff

NEU!

- Gedämpftes Soft-Closing Scharnier : sobald das Scharnier geschlossen wird, öffnet oder schließt die Tür weich und gedämpft abhängig von der Montageart.
- Funktion gewährleistet bis 115°.
- Nicht über 115° verwenden! Andernfalls kann der interne Mechanismus zerstört werden.
- **Bitte einen Türstopper verwenden um ein Überdrehen über den maximalen Winkel hinaus zu verhindern.**
- Bitte nicht gegen die Tür drücken in Dämpfungsrichtung um die Bewegung zu beschleunigen. Das kann das Produkt beschädigen.
- Bei einem kleinen Öffnungswinkel tritt kein Dämpfungseffekt auf.
- Drehmoment (pro Paar) : 10 bis 14 N.m.
- Drehmoment Berechnung :
Drehmoment (N.m) = H (m) x 1/2 x W (kg) x 9.8 mit :
 - H = Türhöhe in Meter.
 - W = Türgewicht in Kilogramm.
- Temperaturbereich : 0 bis +40°C.
- 2 Dämpfungsrichtungen :
 - Art.-Nr. 54-7-3543 : Dämpfungseffekt wenn das Scharnier öffnet (siehe Pfeil in Zeichnung).
 - Art.-Nr. 54-7-3544 : Dämpfungseffekt wenn das Scharnier schließt (nichtdargestellt).
- Einbaubeispiele : siehe Zeichnungen.



Artikel-Nr.	Material	Dekor	A	B	C	D	Drehmoment	Ausführung	Gewicht (g)
54-7-3543	Kunststoff	dunkelgrau	115	72	26.5	26	5 - 7 N.m	Dämpfungsrichtung wenn das Scharnier öffnet : Scharnier ohne Farbkenzeichnung auf der Rückseite	180
54-7-3544	Kunststoff	dunkelgrau	115	72	26.5	26	5 - 7 N.m	Dämpfungsrichtung wenn das Scharnier schließt : Scharnier mit roter Farbkenzeichnung auf der Rückseite	180





Gedämpftes Soft-Closing Fitschband

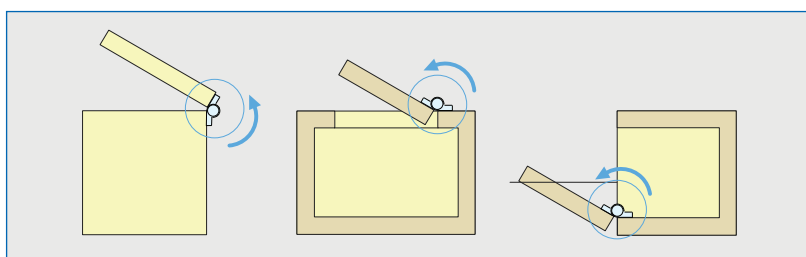
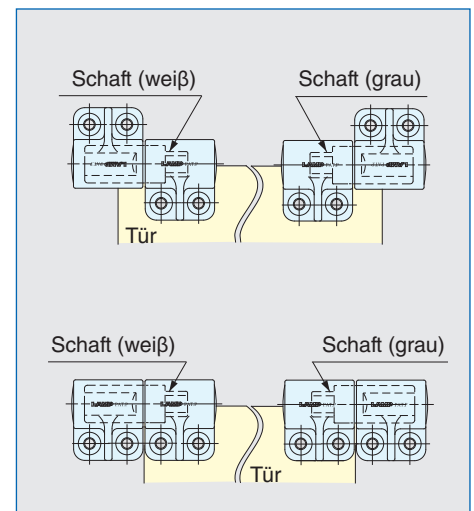
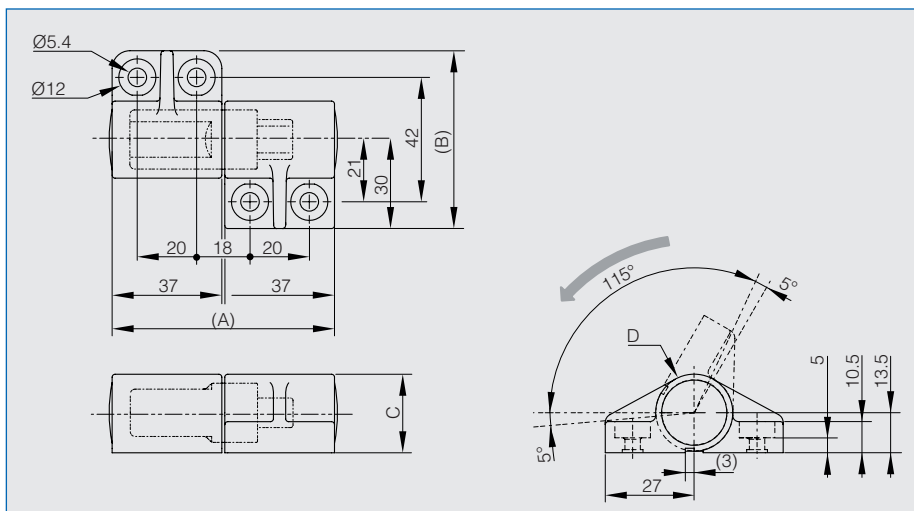
NEU!

- Gedämpftes Soft-Closing Fitschband : sobald das Fitschband geschlossen wird, öffnet oder schließt die Tür weich und gedämpft abhängig von der Montageart.
- Paarweise erhältlich (Typ 1 und Typ 2).
- Fitschband Typ 1 hat einen grauen Schaft und die Dämpfung wirkt im Uhrzeigersinn.
- Fitschband Typ 2 hat einen weißen Schaft und die Dämpfung wirkt gegen den Uhrzeigersinn (siehe Zeichnung).
- Funktion gewährleistet bis 115°.
- Nicht über 115° verwenden! Andernfalls kann der interne Mechanismus zerstört werden.
- **Bitte einen Türstopper verwenden um ein Überdrehen über den maximalen Winkel hinaus zu verhindern.**
- Bitte nicht gegen die Tür drücken in Dämpfungsrichtung um die Bewegung zu beschleunigen. Das kann das Produkt beschädigen.
- Bei einem kleinen Öffnungswinkel tritt kein Dämpfungseffekt auf.
- Drehmoment (pro Paar) : 5 bis 7 N.m.
- Drehmoment Berechnung :

$$\text{Drehmoment (N.m)} = H \text{ (m)} \times 1/2 \times W \text{ (kg)} \times 9.8 \text{ mit :}$$
 - H = Türhöhe in Meter.
 - W = Türgewicht in Kilogramm.
- Temperaturbereich : 0 bis +40°C.
- Einbaubeispiele : siehe Zeichnungen.



Artikel-Nr.	Material	Dekor	A	B	C	D	Drehmoment	Ausführung	Gewicht (g)
12-7-4241	Kunststoff	dunkelgrau	75	60	26.5	26	5 - 7 N.m /pro Paar	Paarweise erhältlich	180g / Paar





Kleine Drehmomentscharniere

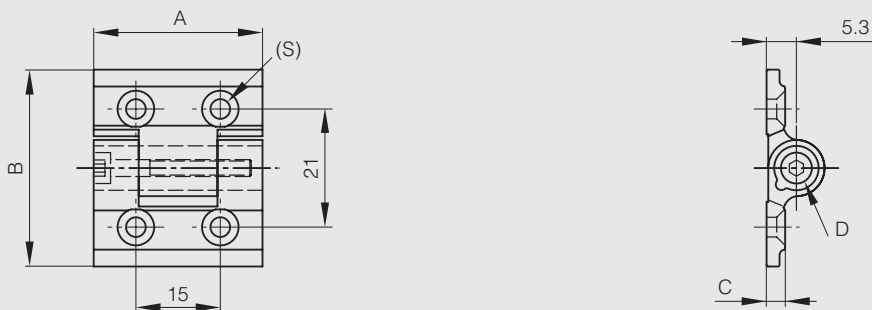
Der Vorteil von Drehmoment Scharniere ist, dass sie jede beliebige eingestellte Position beibehalten. Die Reibung ist einstellbar.

Dieses Scharnier existiert in 2 weiteren Versionen : mit Feder oder mit Rastfunktion.

Weitere Informationen finden Sie auf unserer Website.



Artikel-Nr.	Material	Dekor	A	B	C	D	S	Drehmoment	Gewicht (g)
72-1-4136	Alu 6060 T5	unbehandelt	30	35	3	8	3.5	0 - 1 N.m	10
72-1-4137	Alu 6060 T5	eloxiert schwarz	30	35	3	8	3.5	0 - 1 N.m	10
72-1-4160	Alu 6060 T5	eloxiert farblos	30	35	3	8	3.5	0 - 1 N.m	10



Grosse Drehmomentscharniere

Der Vorteil von Drehmoment Scharniere ist, dass sie jede beliebige eingestellte Position beibehalten. Die Reibung ist einstellbar.

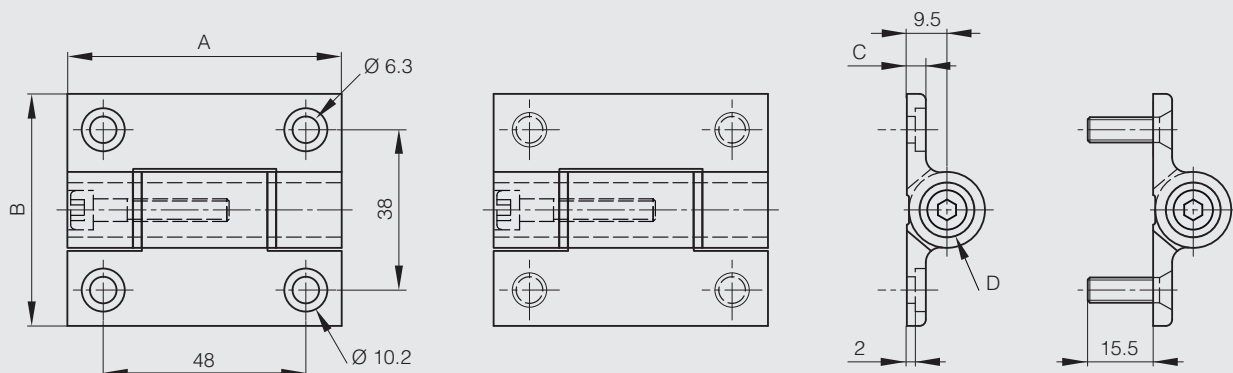
Liefertbar mit integrierten Schrauben oder Bohrungen.

Dieses Scharnier existiert in 3 weiteren Versionen : mit Feder, mit Rastfunktion oder frei schwingend.

Weitere Informationen finden Sie auf unserer Website.



Artikel-Nr.	Material	Dekor	A	B	C	D	Drehmoment	Ausführung	Gewicht (g)
72-1-4145	Alu 6060 T5	eloxiert farblos	65	55	4.5	13	0 - 5 N.m	Befestigung mit CHC M6 Schrauben	66
72-1-4146	Alu 6060 T5	eloxiert schwarz	65	55	4.5	13	0 - 5 N.m	Befestigung mit CHC M6 Schrauben	66
72-1-4147	Alu 6060 T5	eloxiert farblos	65	55	4.5	13	0 - 5 N.m	Befestigung mit M6 Bolzen	78
72-1-4148	Alu 6060 T5	eloxiert schwarz	65	55	4.5	13	0 - 5 N.m	Befestigung mit M6 Bolzen	78





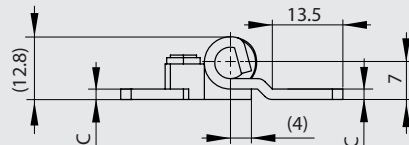
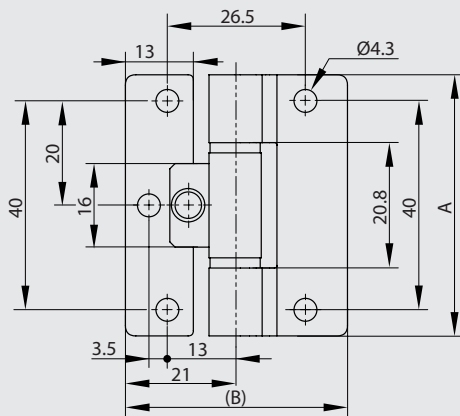
Drehmomentscharniere aus Edelstahl - 1,9 N.m

NEU!

Drehmomentscharniere aus Edelstahl um eine einmal eingestellte Scharnierposition zu halten.
Temperaturbereich : -20° / +60°C.



Artikel-Nr.	Material	Dekor	A	B	C	Drehmoment	Gewicht (g)
52-7-4048	Edelstahl 1.4301	poliert	50	42.5	2	2 N.m	51



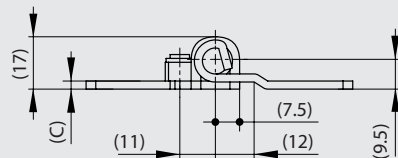
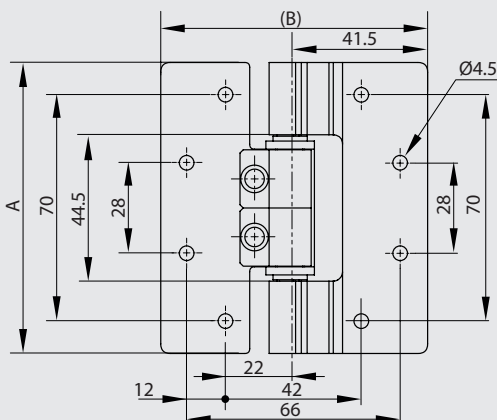
Drehmomentscharniere aus Edelstahl - 5,8 N.m

NEU!

Drehmomentscharniere aus Edelstahl um eine einmal eingestellte Scharnierposition zu halten.
Temperaturbereich : -20° / +60°C.



Artikel-Nr.	Material	Dekor	A	B	C	Drehmoment	Gewicht (g)
52-7-4049	Edelstahl 1.4301	poliert	90	82.5	2.5	6 N.m	195





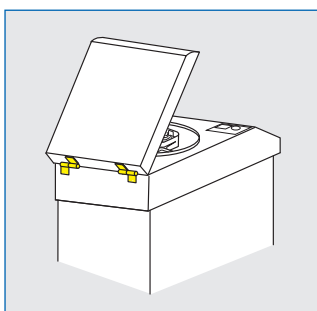
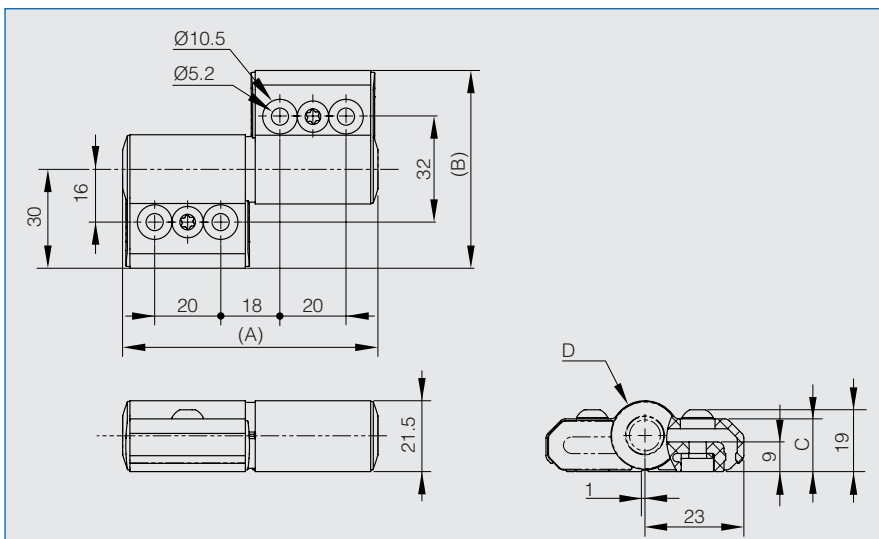
Fitschband mit Reibungseffekt in einer Richtung

NEU!

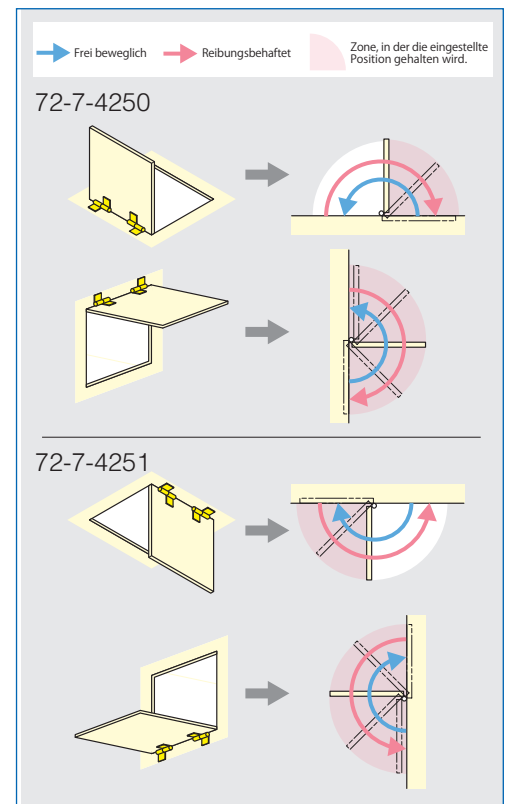
- Fitschband aus Aluminium.
- Reibung nur in einer Richtung : erlaubt die Türbewegung in Gegenrichtung ohne Reibung.
- 30 000 Lastwechsel.
- Kontantes Drehmoment in Reibungsrichtung.
- Paarweise erhältlich (rechts / links).
- Geeignet heftige Türbewegungen zu verhindern (Sicherheitsmaßnahme).
- Drehmoment pro Paar : 9 N.m.
- Anfangsdrehmoment kann variieren zwischen -20% und +40%.
- Nicht geeignet bei Vibration.
- Drehmoment temperaturabhängig.
- Nicht geeignet bei feuchter oder ölhaltiger Umgebung.
- Nur für Innenräume geeignet.
- Gehäuse aus Aluminium, Schaft aus Edelstahl, Abdeckungen aus Polyacetal (POM).



Artikel-Nr.	Material	Dekor	A	B	C	D	Drehmoment	Ausführung	Gewicht (g)
72-7-4250	Aluminium	eloxiert farblos	77.5	60	16	21	9 N.m / Paar	Reibung in Uhrzeigersinn / Paarweise erhältlich	290g / Paar
72-7-4251	Aluminium	eloxiert farblos	77.5	60	16	21	9 N.m / Paar	Reibung gegen den Uhrzeigersinn / Paarweise erhältlich	290g / Paar



Anlage

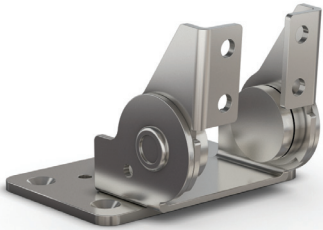




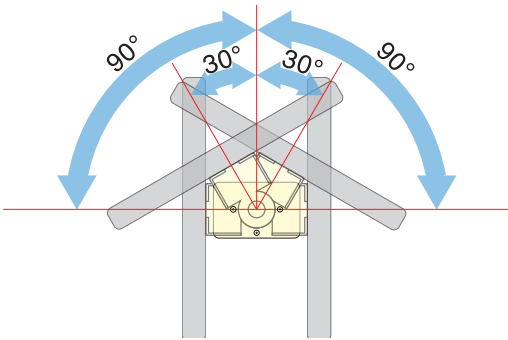
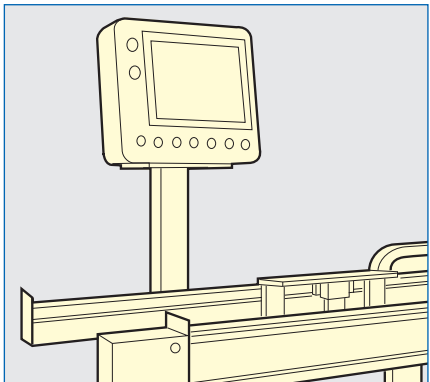
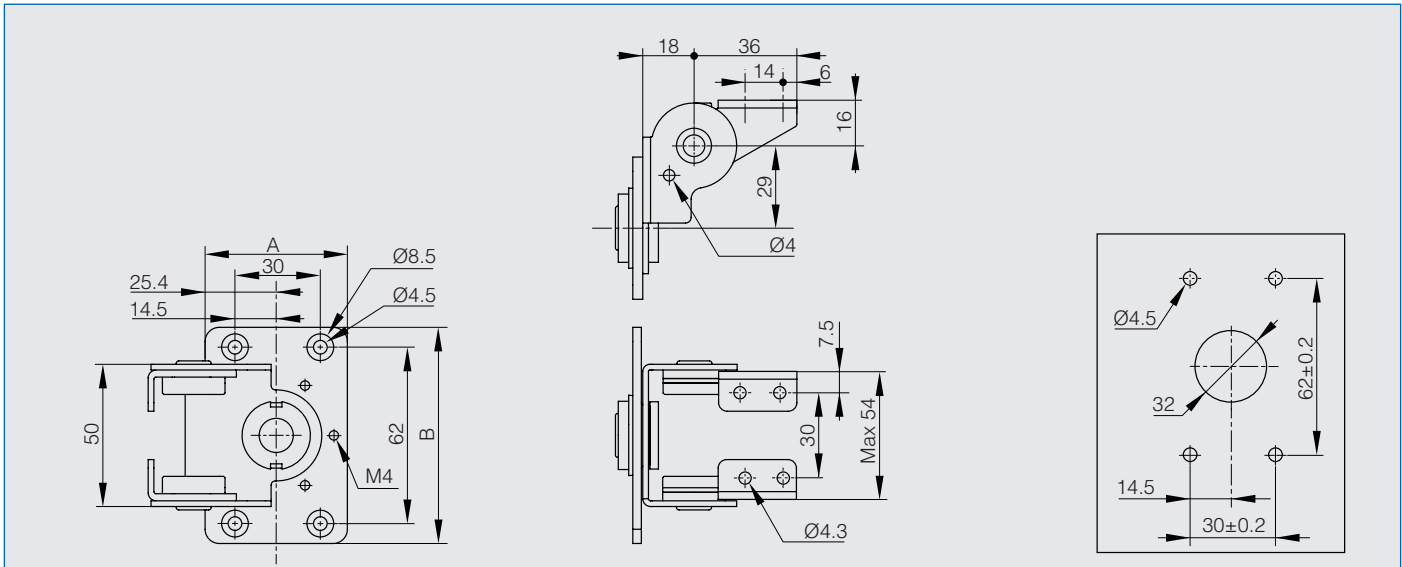
2-achsiges Drehmomentscharnier - groß

NEU!

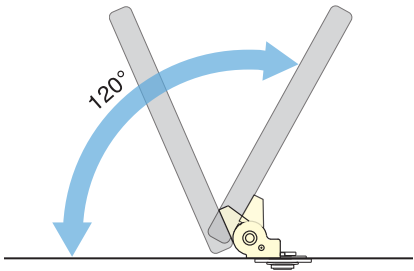
- 2 Rotationsachsen : um jeden Winkel dreh- bzw. Schwenkbar.
- Drehmoment stabil in beiden Richtungen.
- Drehmoment Schwenken : 7 N.m.
- Drehmoment Drehen : 3 N.m.
- Geeignet für Bildschirmbewegung.
- Rotation um die X-Achse ist nicht begrenzt, kann jedoch auf 120° begrenzt werden durch zusätzlichen Anschlag.
- Rotation um die Z-Achse ist nicht begrenzt, kann jedoch auf 30° bis 90° begrenzt werden durch zusätzlichen Anschlag (verschiedene Löcher in der Montageplatte).
- Electrokabel können durch die Bohrung in der Montageplatte geführt werden.



Artikel-Nr.	Material	Dekor	A	B	Drehmoment	Gewicht (g)
70-7-3621	Edelstahl 1.4016	poliert	50	76	7 N.m (Achse X) 3 N.m (Achse Z)	232



Drehen



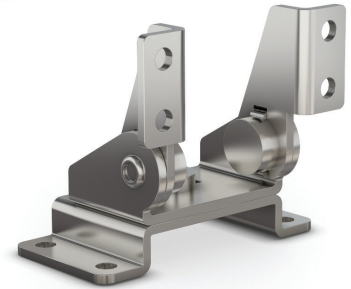
Schwenken



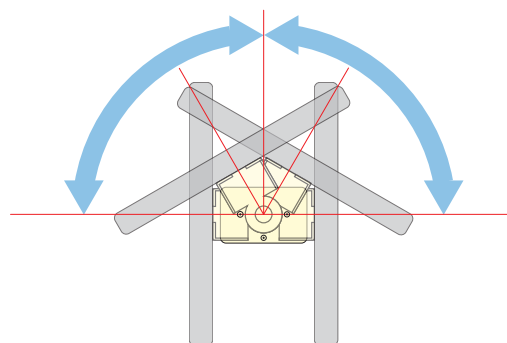
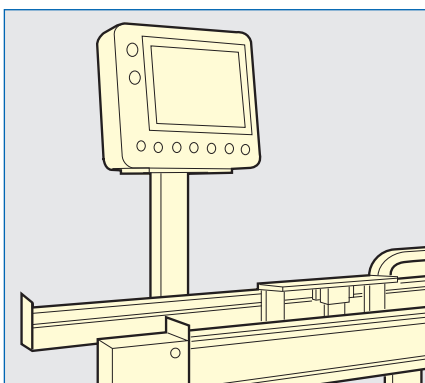
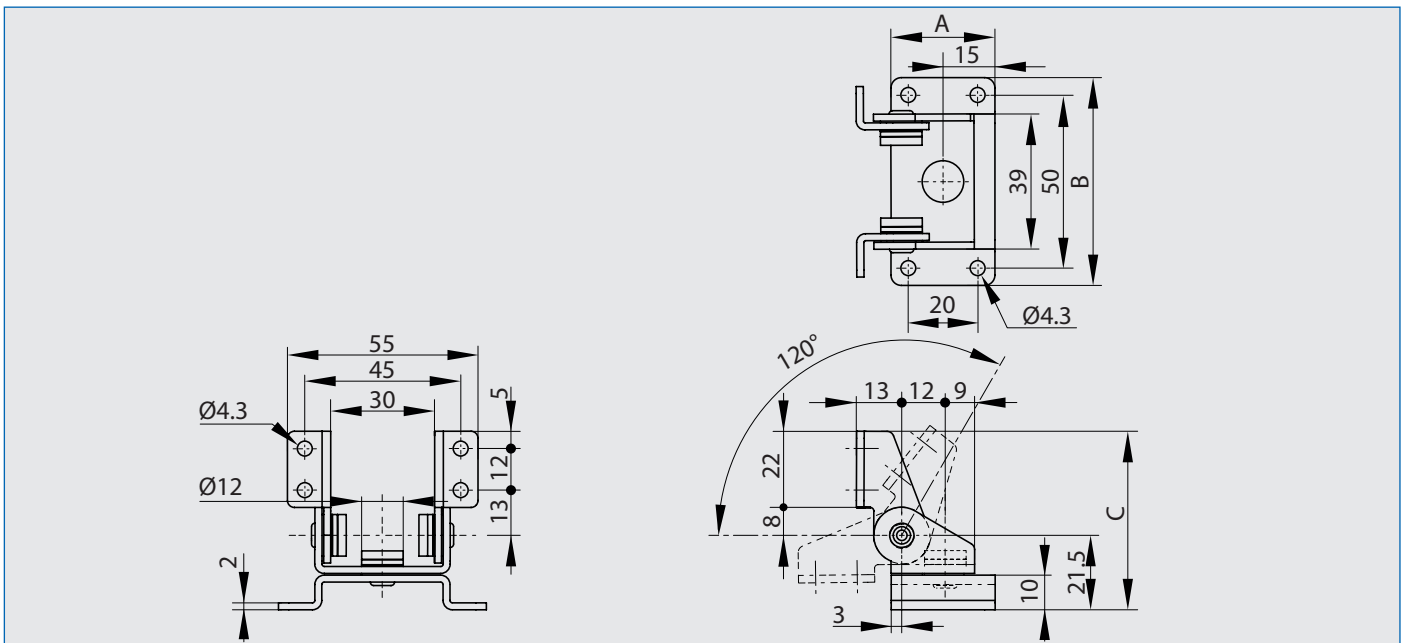
2-achsiges Drehmomentscharnier - klein

NEU!

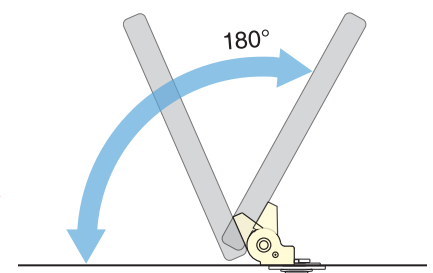
- 2 Rotationsachsen : um jeden Winkel dreh- bzw. Schwenkbar.
- Drehmoment stabil in beiden Richtungen.
- Drehmoment Schwenken : 2.9 N.m.
- Drehmoment Drehen : 1.4 N.m.
- Geeignet für Bildschirmbewegung.
- Rotation um die X-Achse ist nicht begrenzt von 0° bis 180°.
- Rotation um die Z-Achse ist nicht begrenzt von 0° bis 360°.



Artikel-Nr.	Material	Dekor	A	B	C	Drehmoment	Gewicht (g)
70-7-3622	Edelstahl 1.4016	poliert	30	60	51.5	2.9 N.m (axis X) 1.4 N.m (axis Z)	92



Drehen



Schwenken



Hi-Klik™ - Kleine Rastscharniere

NEU!

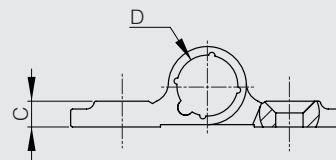
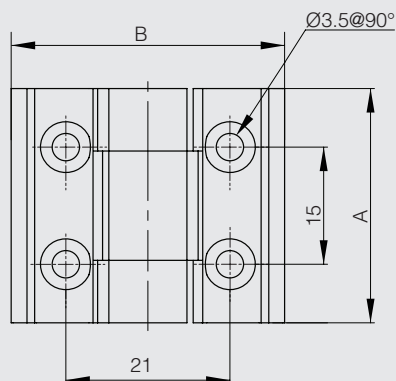
Raststellungen alle 30° von 0° bis 270°.

Rastmoment ist nicht einstellbar.

Dieses Scharnier existiert in 2 weitere Versionen : mit Feder oder mit Reibung.



Artikel-Nr.	Material	Dekor	A	B	C	D	Drehmoment	Gewicht (g)
72-1-4235	Alu 6060 T5	eloxiert farblos	30	35	3.3	8	0.3 N.m	10
72-1-4236	Alu 6060 T5	eloxiert schwarz	30	35	3.3	8	0.3 N.m	10



Hi-Klik™ - Grosse Rastscharniere

NEU!

Raststellungen alle 30° von 0° bis 270°.

Mit 4 verschiedenen Rastmomenten erhältlich.

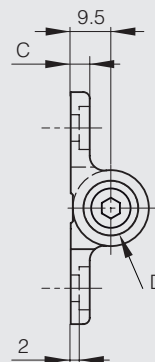
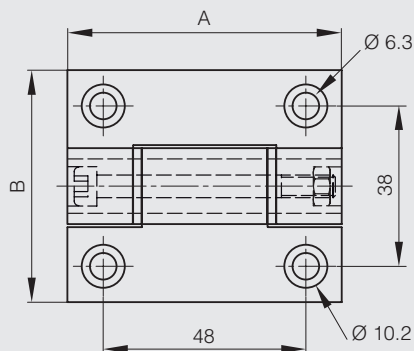
Keine Stützscheiben für die Art.-Nr. 72-14233.

Dieses Scharnier existiert in 3 weiteren Versionen : mit Feder, mit Reibung oder ohne Funktion.

Weitere Informationen finden Sie auf unserer Website.



Artikel-Nr.	Material	Dekor	A	B	C	D	Drehmoment	Gewicht (g)
72-1-4197	Alu 6060 T5	eloxiert schwarz	67	55	4.5	13	1.8 N.m	106
72-1-4198	Alu 6060 T5	eloxiert schwarz	67	55	4.5	13	2.5 N.m	106
72-1-4225	Alu 6060 T5	eloxiert schwarz	67	55	4.5	13	3.2 N.m	106
72-1-4233	Alu 6060 T5	eloxiert schwarz	67	55	4.5	13	5 N.m	106





Rastscharniere aus Kunststoff

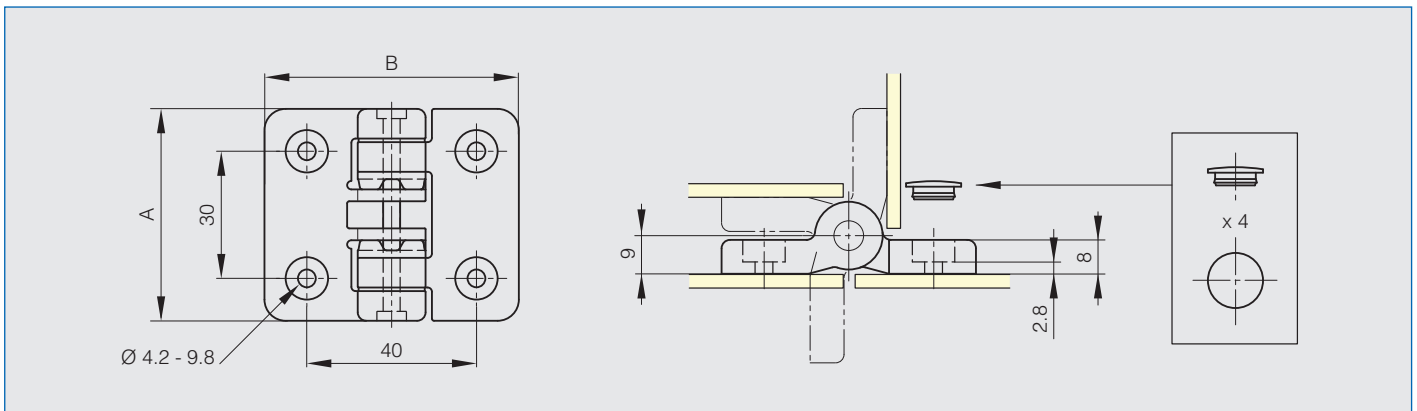
Raststellungen alle 90°. Maximal Gewicht der Tür : 1.2 kg für 2 Scharniere.

Stift aus Edelstahl 1.4305.

Weitere Informationen finden Sie auf unserer Website.

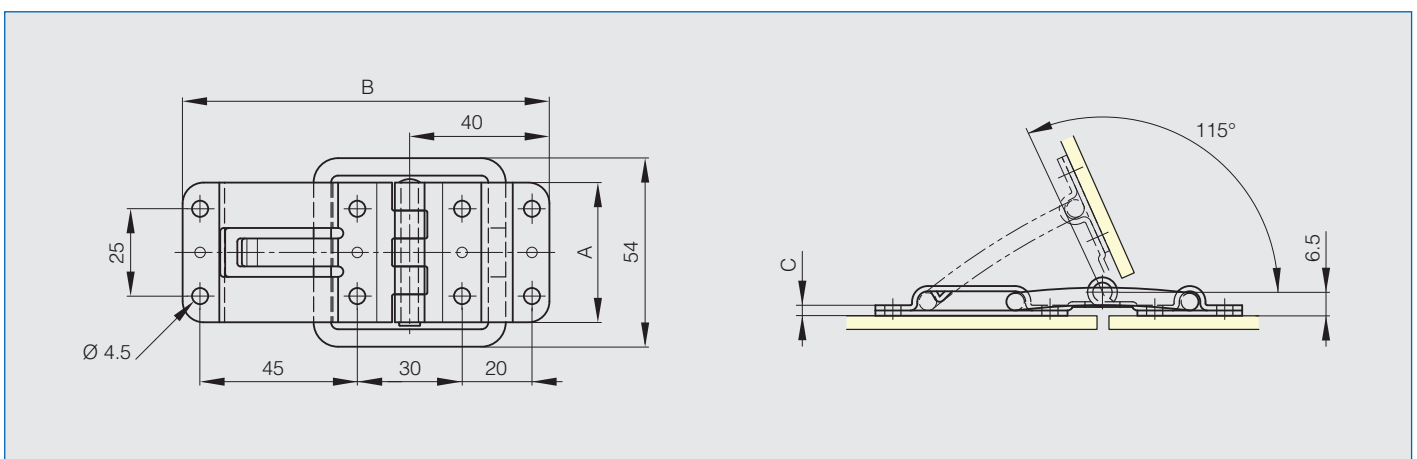


Artikel-Nr.	Material	Dekor	A	B	Gewicht (g)
54-7-3509	Polyacetal	elfenbein	50	60	30
54-7-3510	Polyacetal	schwarz	50	60	30



Scharnier mit Arretierung bei 115°

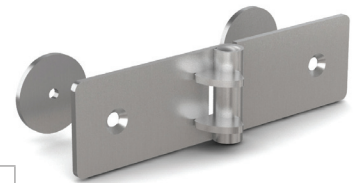
Artikel-Nr.	Material	Dekor	A	B	C	Gewicht (g)
52-7-3960	Edelstahl 1.4301	poliert	40	105	3	122



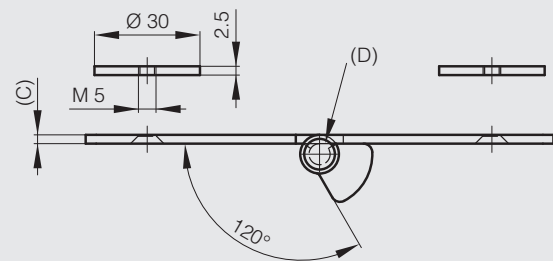
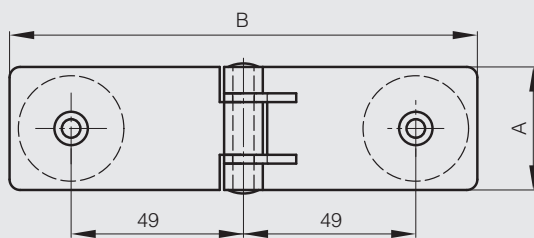


Scharnier mit Anschlag bei 60°

Dieses Scharnier ist geeignet zur Montage von Glasstüren.

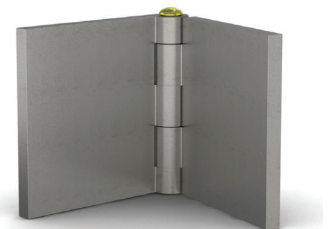


Artikel-Nr.	Material	Dekor	A	B	C	D	Gewicht (g)
52-1-3840	Edelstahl 1.4301	glänzend	35	133	2.5	6	140

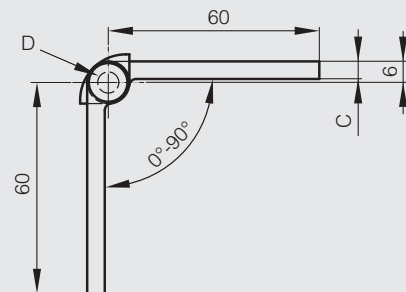
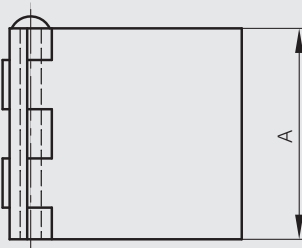


Scharnier mit Anschlag bei 90°

Geprägtes Scharnier mit losem Stift. Öffnungswinkel begrenzt auf 90°.
Dasselbe Scharnier ist auch ohne Anschlag lieferbar (Art.-Nr. 72-1-3502).



Artikel-Nr.	Material	Dekor	A	C	D	Gewicht (g)
72-1-0204	Edelstahl 1.4301	gebeizt	60	5	6	350



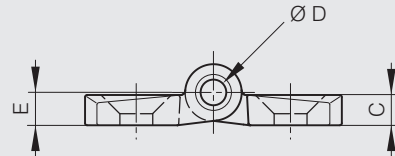
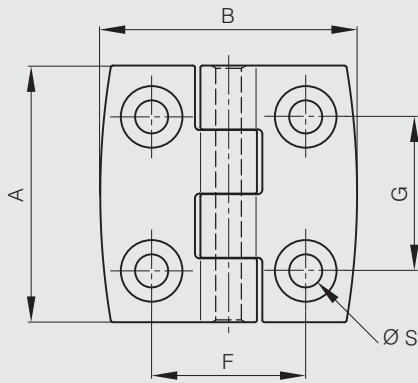


Quadratische Design-Scharniere mit Senkbohrungen

Die Scharniere sind aus 30 % Glasfaser-Polyamid, die Stifte sind aus Edelstahl 1.4301.
UL 94 V-0 Klassifikation auch in weißer Farbe erhältlich : Bitte fragen Sie uns.



Artikel-Nr.	Material	Dekor	A	B	C	D	E	F	G	S	Gewicht (g)
54-1-3513	Polyamid	schwarz	30	30	3	3	3.5	18	18	3.2	6
54-1-3514	Polyamid	schwarz	40	40	5.2	4	5.7	25	25	5.3	12
54-1-3516	Polyamid	schwarz	50	50	5.9	5	6.4	30	30	6.4	22
54-1-3518	Polyamid	schwarz	60	60	6.5	6	7	36	36	6.4	32

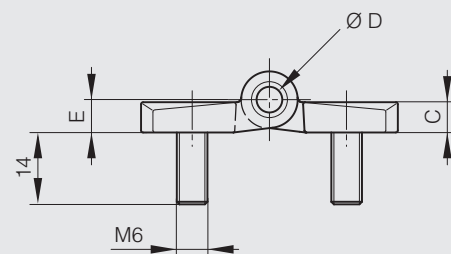
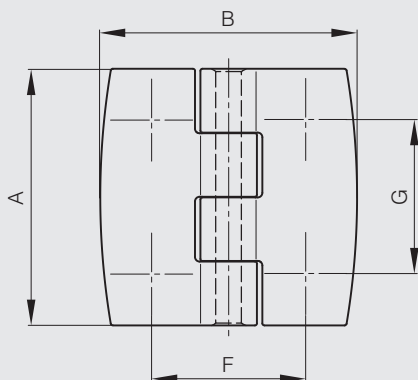


Quadratische Design-Scharniere mit Stiftbolzen

Die Scharniere sind aus 30 % Glasfaser-Polyamid, die Stifte und Bolzen sind aus Edelstahl 1.4301.
UL 94 V-0 Klassifikation auch in weißer Farbe erhältlich : Bitte fragen Sie uns.



Artikel-Nr.	Material	Dekor	A	B	C	D	E	F	G	Gewicht (g)
54-1-3519	Polyamid	schwarz	60	60	6.5	6	7	36	36	54



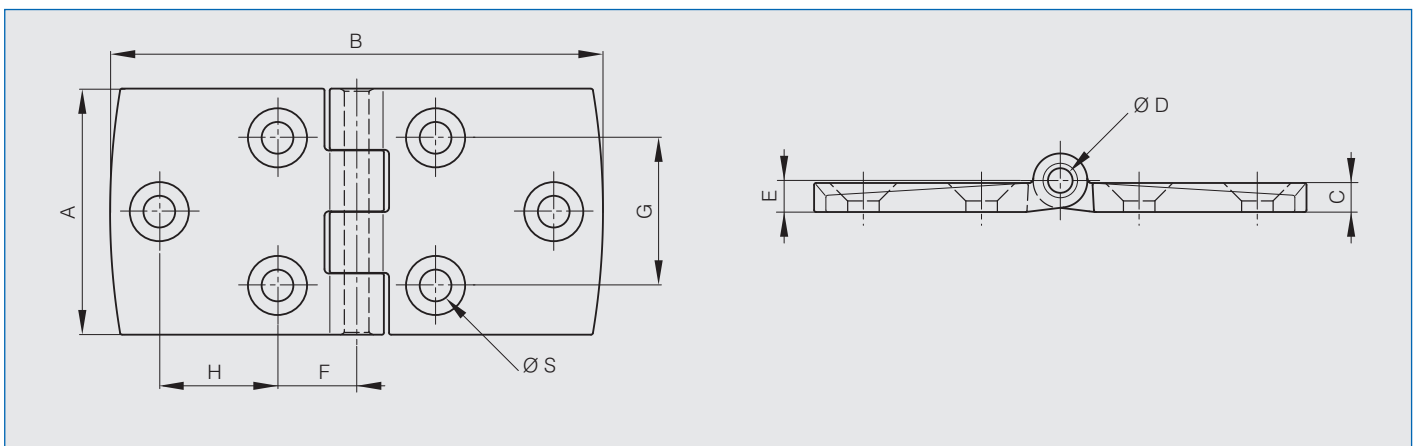


Symmetrische Design-Scharniere

Die Scharniere sind aus 30 % Glasfaser-Polyamid, die Stifte sind aus Edelstahl 1.4301.
UL 94 V-0 Klassifikation auch in weißer Farbe erhältlich : Bitte fragen Sie uns.



Artikel-Nr.	Material	Dekor	A	B	C	D	E	F	G	H	S	Gewicht (g)
54-1-3520	Polyamid	schwarz	40	80	5.2	4	5.7	13.5	25	19	5.3	20
54-1-3522	Polyamid	schwarz	40	120	5.2	4	5.7	14.5	25	38	5.3	25
54-1-3540	Polyamid	schwarz	50	100	5.9	5	6.4	16	30	24	6.4	34
54-1-3524	Polyamid	schwarz	60	120	6.5	6	7	18	36	30	6.4	34

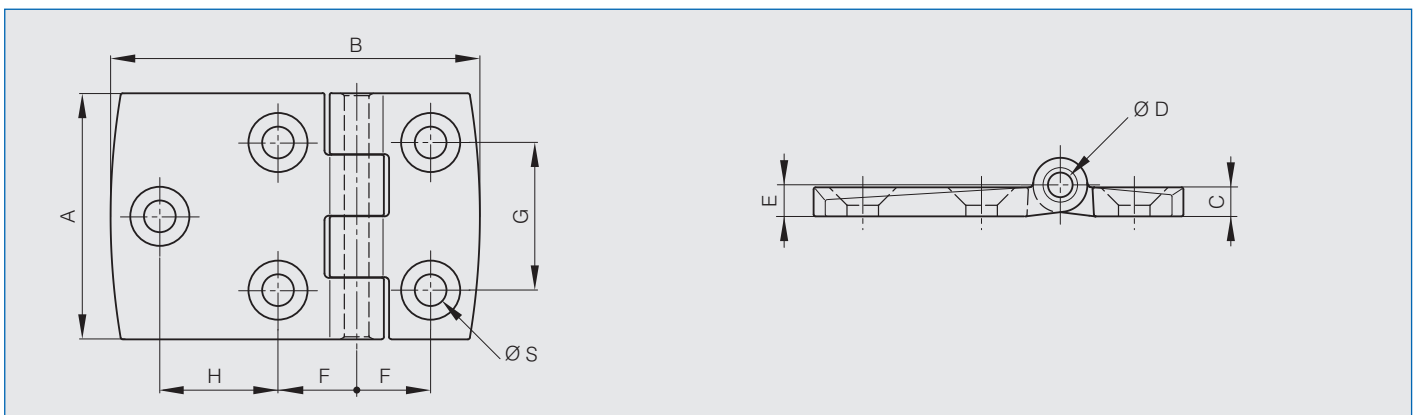


Asymmetrische Design-Scharniere

Die Scharniere sind aus 30 % Glasfaser-Polyamid, die Stifte sind aus Edelstahl 1.4301.
UL 94 V-0 Klassifikation auch in weißer Farbe erhältlich : Bitte fragen Sie uns.



Artikel-Nr.	Material	Dekor	A	B	C	D	E	F	G	H	S	Gewicht (g)
54-1-3528	Polyamid	schwarz	40	60	5.2	4	5.7	13	25	19	5.3	16
54-1-3536	Polyamid	schwarz	40	80	5.2	4	5.7	13.5	25	38	5.3	18
54-1-3538	Polyamid	schwarz	50	75	5.9	5	6.4	15.5	30	24	6.4	28
54-1-3532	Polyamid	schwarz	60	90	6.5	6	7	18	36	30	6.4	40



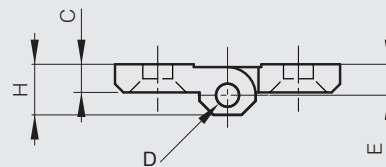
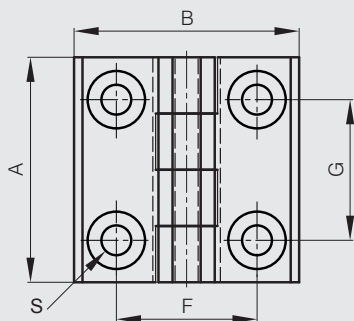


Verstärkte Polyamid-Scharniere mit versenkten Löchern

Die Scharniere sind aus 30 % Glasfaser-Polyamid, die Stifte sind aus Edelstahl 1.4301.
Weitere Informationen finden Sie auf unserer Website.



Artikel-Nr.	Material	Dekor	A	B	C	D	E	F	G	H	S	Gewicht (g)
54-1-3029	Polyamid	schwarz	40	40	5	4	5.5	25	25	9	5.3	13.5
54-1-3030	Polyamid	schwarz	50	50	6	6	6.5	30	30	11.5	6.4	28.5

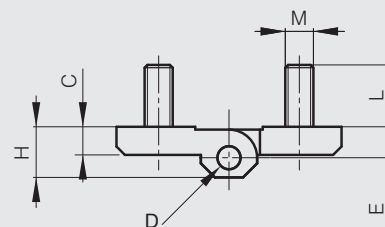
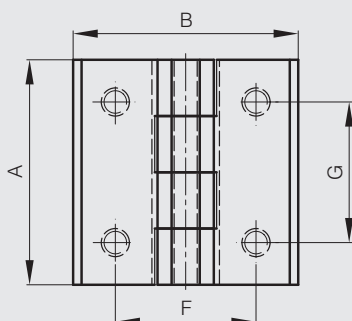


Verstärkte Polyamid-Scharniere mit integrierten Stiftbolzen aus Edelstahl

Die Scharniere sind aus 30 % Glasfaser-Polyamid, die Stifte sind aus Edelstahl 1.4301.
Weitere Informationen finden Sie auf unserer Website.



Artikel-Nr.	Material	Dekor	A	B	C	D	E	F	G	H	L	M	Gewicht (g)
54-1-3031	Polyamid	schwarz	40	40	5	4	5.5	25	25	9	11	M5	56
54-1-3032	Polyamid	schwarz	50	50	6	6	6.5	30	30	11.5	15	M6	76



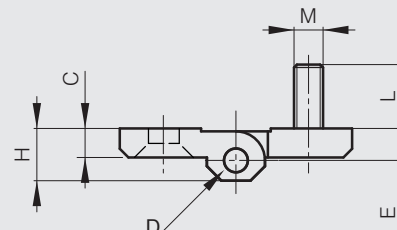
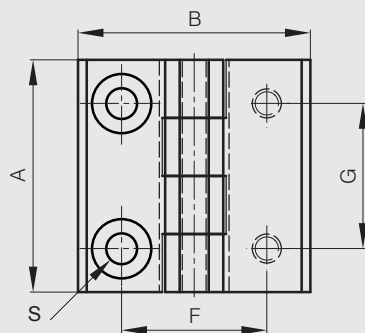


Verstärkte Polyamid-Scharniere einseitig gelocht

Die Scharniere sind aus 30 % Glasfaser-Polyamid, die Stifte sind aus Edelstahl 1.4301.
Weitere Informationen finden Sie auf unserer Website.



Artikel-Nr.	Material	Dekor	A	B	C	D	E	F	G	H	L	M	S	Gewicht (g)
54-1-3033	Polyamid	schwarz	40	40	5	4	5.5	25	25	9	11	M5	5.3	50
54-1-3034	Polyamid	schwarz	50	50	6	6	6.5	30	30	11.5	15	M6	6.4	50



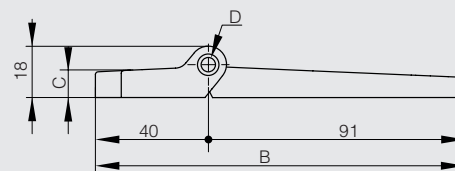
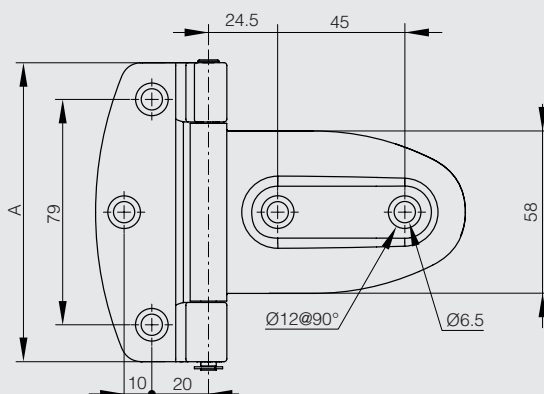
Heavy Duty Kunststoffscharnier - Öffnungswinkel 180°

NEU!

Stift aus vernickeltem Stahl. Öffnungswinkel maximal 180°.



Artikel-Nr.	Material	Dekor	A	B	C	D	Gewicht (g)
54-1-9000	Polyamid	schwarz	108	131	9.5	6	98

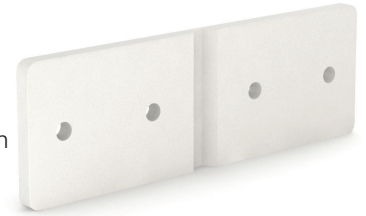




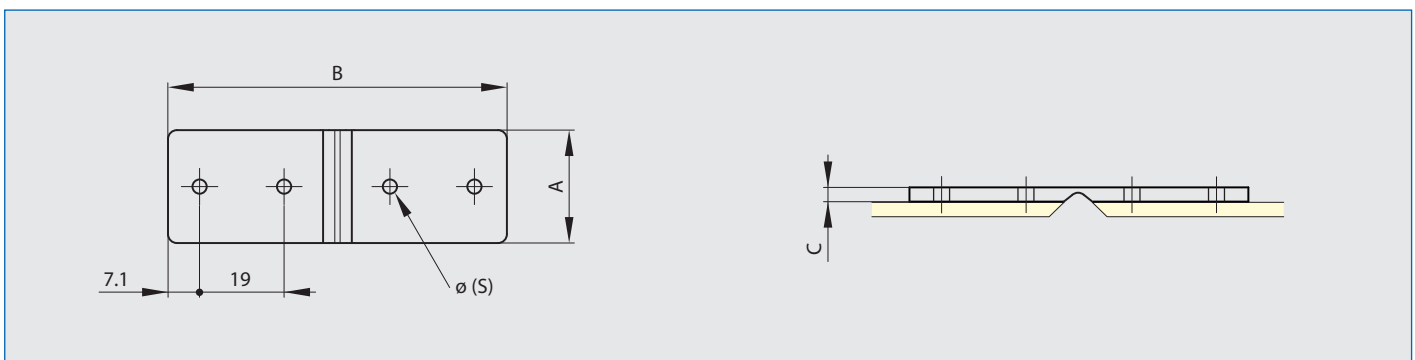
Kunststoffscharniere 25.4 mm

Technische Daten

- Temperatur : -40°C bis +80°C
- Befestigung mit Nieten, Schrauben, Nägeln, Spangen
- Chemische Beständigkeit : Öl, Seewasser, Lösungsmittel und die meisten chemischen Substanzen
- Mechanische Beständigkeit: 180 N/cm zugbeständig
- Der Werkstoff bietet eine hervorragende Dauerbelastbarkeit



Artikel-Nr.	Material	Dekor	A	B	C	S	Gewicht (g)
54-7-3000	Polypropylen	weiß	25.4	76.2	3.2	3.2	5
54-7-3002	Polypropylen	schwarz	25.4	76.2	3.2	3.2	5



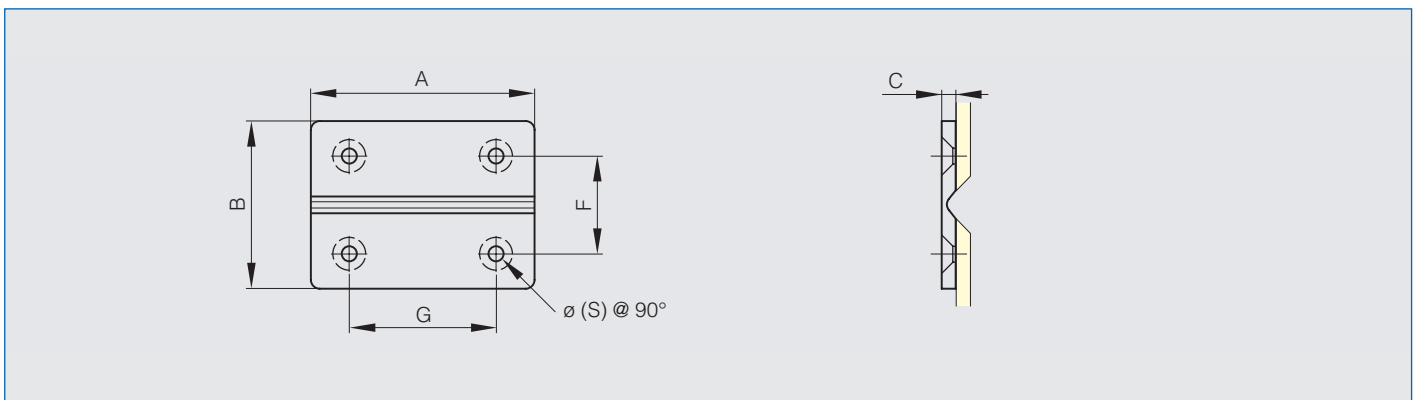
Kunststoffscharniere 38.1 mm und 50.8 mm

Technische Daten

- Temperatur : -40°C bis +80°C
- Befestigung mit Nieten, Schrauben, Nägeln, Spangen
- Chemische Beständigkeit : Öl, Seewasser, Lösungsmittel und die meisten chemischen Substanzen
- Mechanische Beständigkeit: 180 N/cm zugbeständig
- Der Werkstoff bietet eine hervorragende Dauerbelastbarkeit



Artikel-Nr.	Material	Dekor	A	B	C	F	G	S	Gewicht (g)
54-7-3006	Polypropylen	weiß	38.1	25.4	2	15.9	28.6	3.43	5
54-7-3008	Polypropylen	schwarz	38.1	25.4	2	15.9	28.6	3.43	5
54-7-3003	Polypropylen	weiß	50.8	38.1	3.17	22.2	33.3	3.43	5
54-7-3005	Polypropylen	schwarz	50.8	38.1	3.17	22.2	33.3	3.43	5





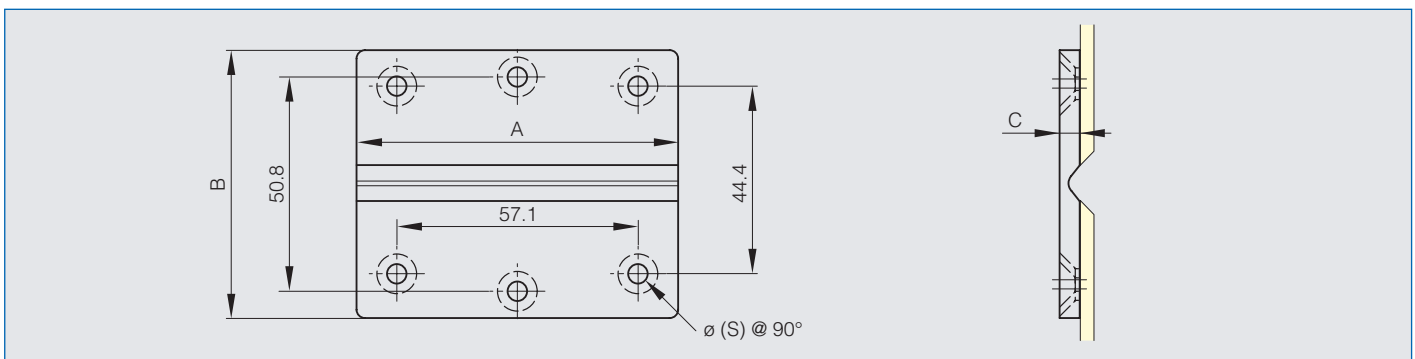
Kunststoffscharniere 76.2 mm

Technische Daten

- Temperatur : -40°C bis +80°C
- Befestigung mit Nieten, Schrauben, Nägeln, Spangen
- Chemische Beständigkeit : Öl, Seewasser, Lösungsmittel und die meisten chemischen Substanzen
- Mechanische Beständigkeit: 180 N/cm zugbeständig
- Der Werkstoff bietet eine hervorragende Dauerbelastbarkeit



Artikel-Nr.	Material	Dekor	A	B	C	S	Gewicht (g)
54-7-3009	Polypropylen	weiß	76.2	63.5	4.76	4.62	16
54-7-3011	Polypropylen	schwarz	76.2	63.5	4.76	4.62	16



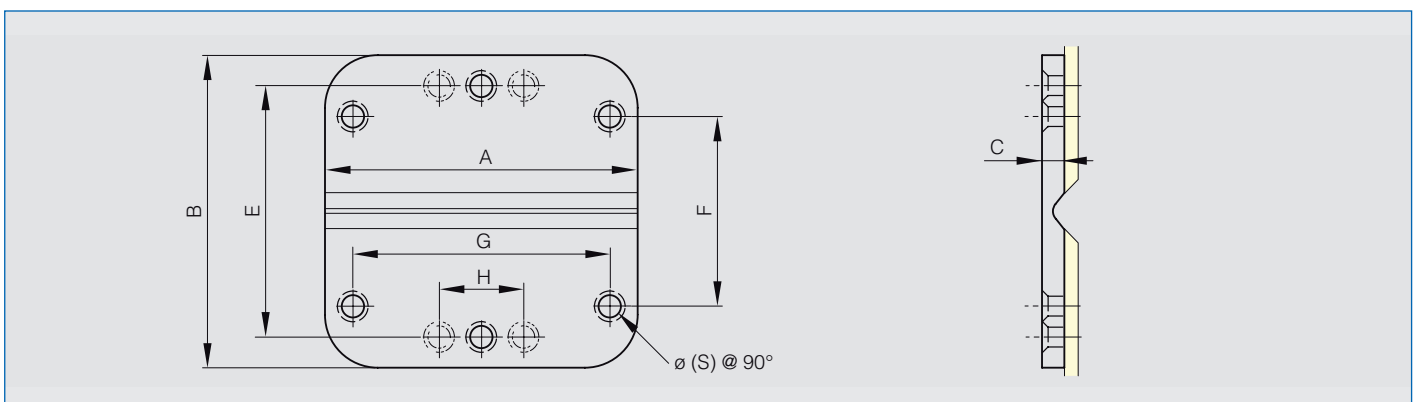
Kunststoffscharniere 88.9 mm und 101.6 mm

Technische Daten

- Temperatur : -40°C bis +80°C
- Befestigung mit Nieten, Schrauben, Nägeln, Spangen
- Chemische Beständigkeit : Öl, Seewasser, Lösungsmittel und die meisten chemischen Substanzen
- Mechanische Beständigkeit: 180 N/cm zugbeständig
- Der Werkstoff bietet eine hervorragende Dauerbelastbarkeit



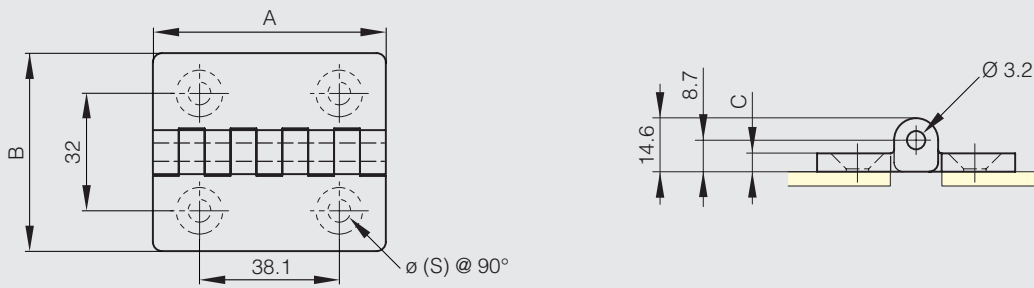
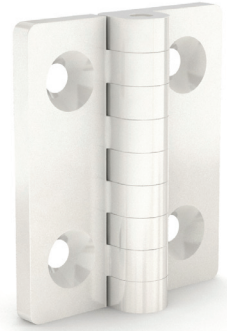
Artikel-Nr.	Material	Dekor	A	B	C	E	F	G	H	S	Gewicht (g)
54-7-3012	Polypropylen	weiß	88.9	88.9	6.35	71.4	54	73		6	35
54-7-3014	Polypropylen	schwarz	88.9	88.9	6.35	71.4	54	73		6	35
54-7-3015	Polypropylen	weiß	101.6	101.6	6.35	79.4	54	83.4	27.8	8	50
54-7-3017	Polypropylen	schwarz	101.6	101.6	6.35	79.4	54	83.4	27.8	8	50





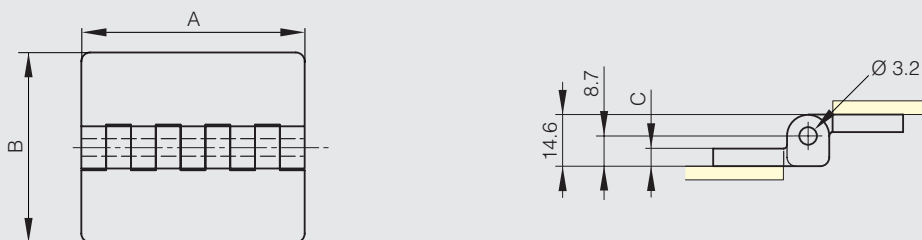
Kunststoffscharniere 63.5 mm

Artikel-Nr.	Material	Dekor	A	B	C	S	Ausführung	Gewicht (g)
54-7-3018	Polypropylen	weiß	63.5	54	5		ungebohrt	20
54-7-3019	Polypropylen	schwarz	63.5	54	5		ungebohrt	20
54-7-3022	Polycarbonat	transparent	63.5	54	5		ungebohrt	20
54-7-3028	Polyäthylen	naturell	63.5	54	5	6.2	gebohrt	20



Kunststoffscharniere 63.5 mm mit versetzten Seiten

Artikel-Nr.	Material	Dekor	A	B	C	Gewicht (g)
54-7-3023	Polypropylen	weiß	63.5	54	5	20
54-7-3024	Polypropylen	schwarz	63.5	54	5	20
54-7-3027	Polycarbonat	transparent	63.5	54	5	20



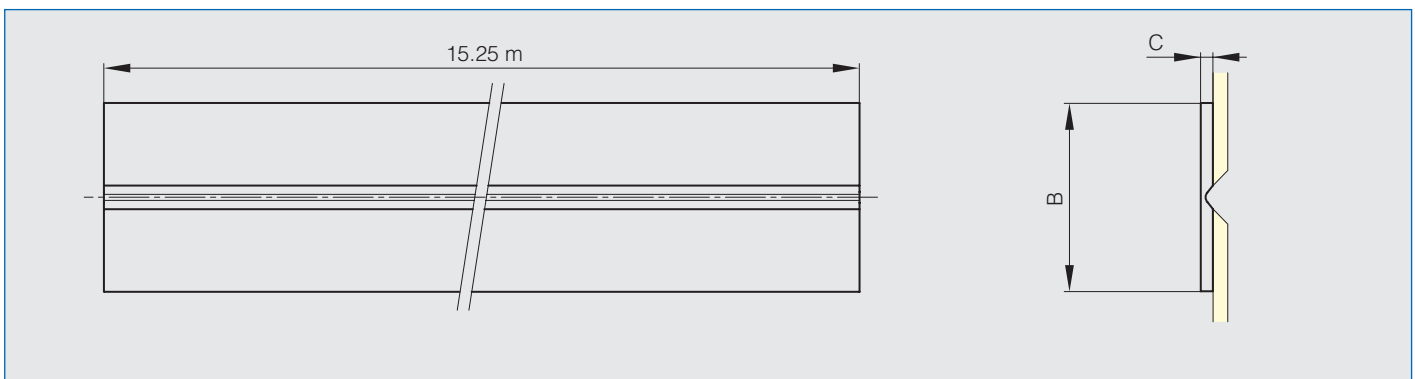


Kunststoffscharniere in Rollen zu 15,25 m

Technische Daten

- Temperatur : -40°C bis +80°C
- Befestigung mit Nieten, Schrauben, Nägeln, Spangen
- Chemische Beständigkeit : Öl, Seewasser, Lösungsmittel und die meisten chemischen Substanzen
- Mechanische Beständigkeit: 180 N/cm zugbeständig
- Der Werkstoff bietet eine hervorragende Dauerbelastbarkeit

Artikel-Nr.	Material	Dekor	B	C	Gewicht (g)
44-7-3000	Polypropylen	weiß	28.6	3.2	1050
44-7-3001	Polypropylen	grau	28.6	3.2	1050
44-7-3002	Polypropylen	schwarz	28.6	3.2	1050
44-7-3003	Polypropylen	weiß	38.1	3.2	1450
44-7-3004	Polypropylen	grau	38.1	3.2	1450
44-7-3005	Polypropylen	schwarz	38.1	3.2	1450
44-7-3006	Polypropylen	weiß	50.8	3.2	2300
44-7-3007	Polypropylen	grau	50.8	3.2	2300
44-7-3008	Polypropylen	schwarz	50.8	3.2	2300
44-7-3009	Polypropylen	weiß	76.2	3.2	2900
44-7-3010	Polypropylen	grau	76.2	3.2	2900
44-7-3011	Polypropylen	schwarz	76.2	3.2	2900



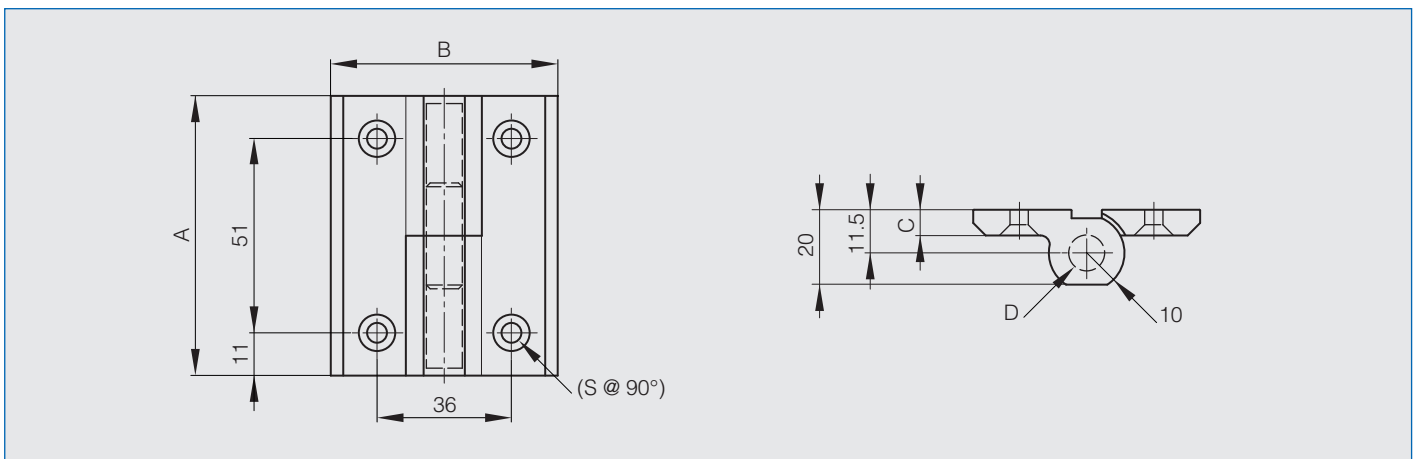


Kunststoff-Fitschbänder

Fitschbänder aus glasfaserverstärktem (15%) Polyamid. Stift aus Edelstahl 1.4305



Artikel-Nr.	Material	Dekor	A	B	C	D	S	Ausführung	Gewicht (g)
14-7-3722	Polyamid	schwarz	74	60	7	9.5	5	Typ 1 spiegelbildlich (ohne Bild)	53
14-7-3723	Polyamid	schwarz	74	60	7	9.5	5	Typ 2 wie in der Skizze	53



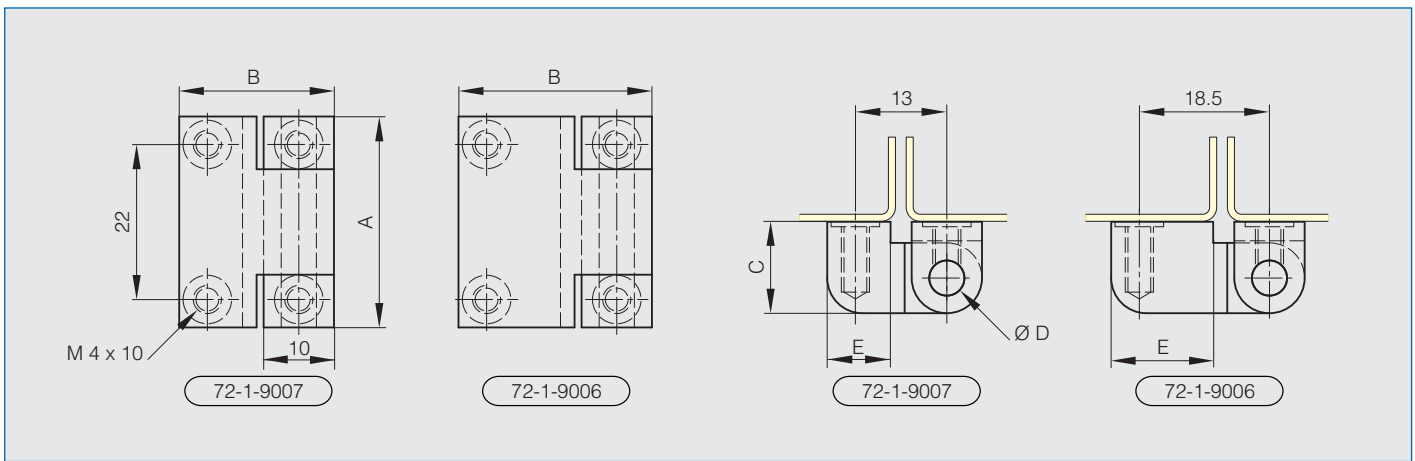


Scharniere aus Zamak 30 mm

Stift aus vernickeltem Stahl



Artikel-Nr.	Material	Dekor	A	B	C	D	E	Gewicht (g)
72-1-9007	Zamak	schwarz	30	22	13	5	9	42
72-1-9006	Zamak	schwarz	30	27.5	13	5	14.5	60

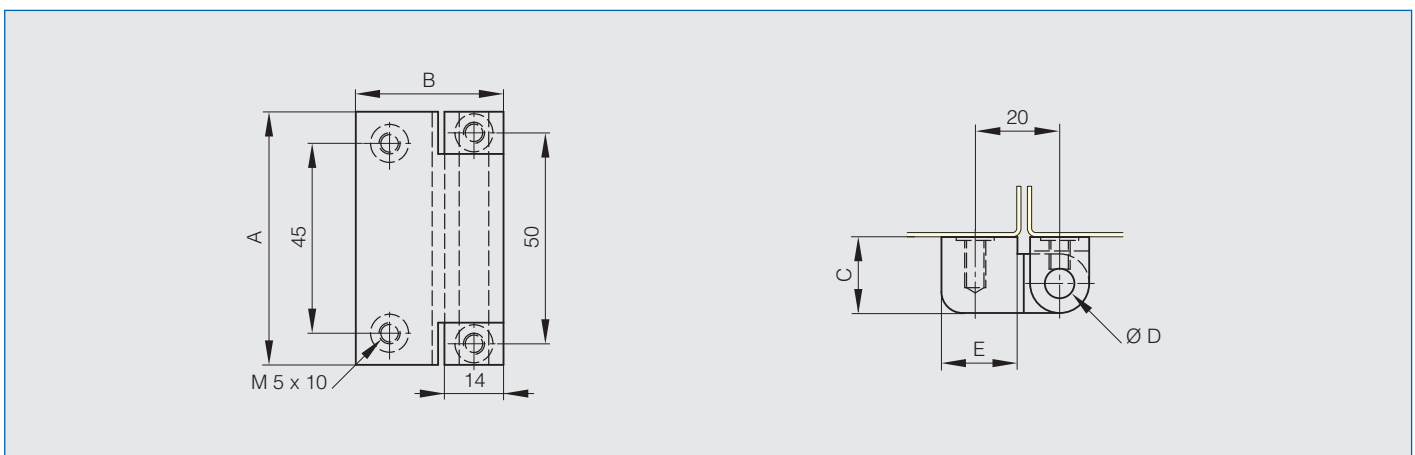


Scharnier aus Zamak 60 mm

Stift aus vernickeltem Stahl



Artikel-Nr.	Material	Dekor	A	B	C	D	E	Gewicht (g)
72-1-9005	Zamak	schwarz	60	35	18	7	18	170





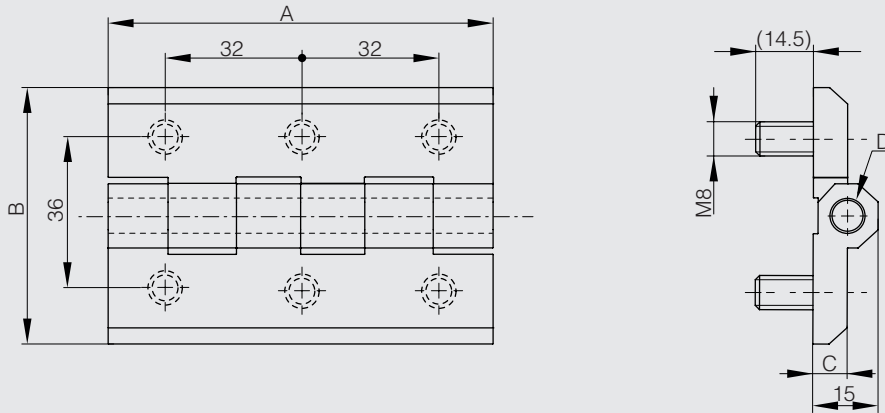
Scharnier aus Zamak 90 x 60 mm

NEU!

Stift aus vernickeltem Stahl



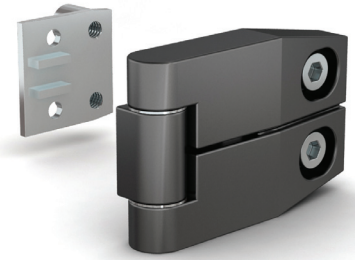
Artikel-Nr.	Material	Dekor	A	B	C	D	Gewicht (g)
72-1-9011	Zamak	schwarz	90	60	8	6	305



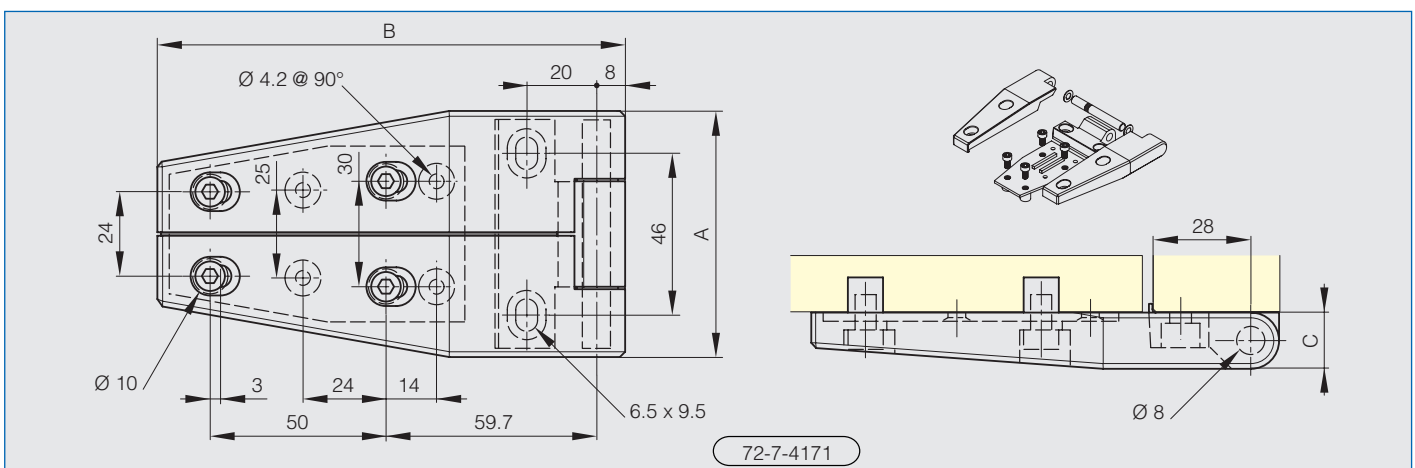
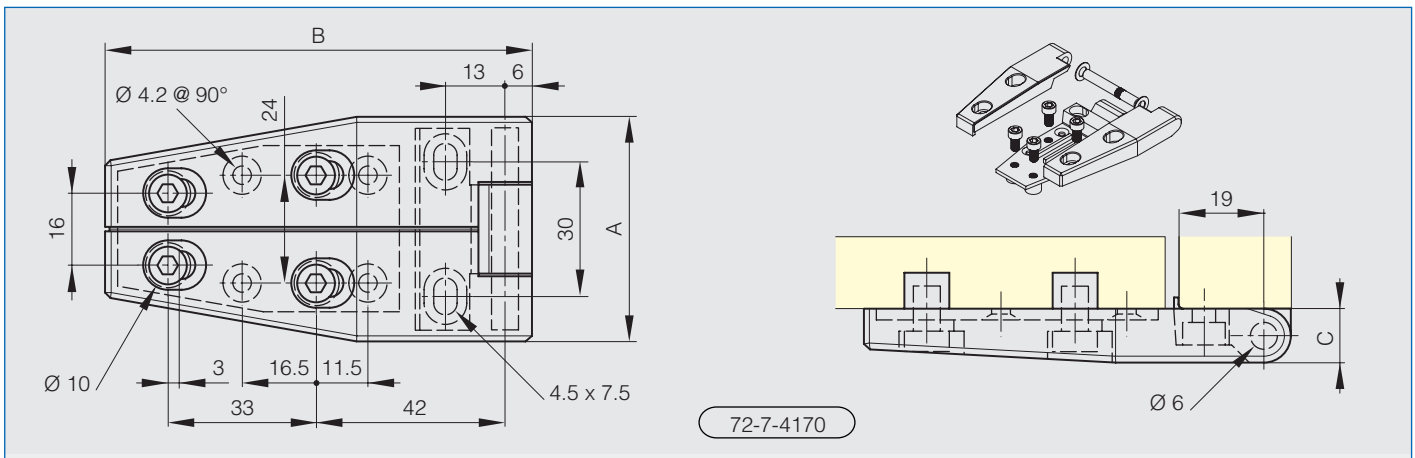
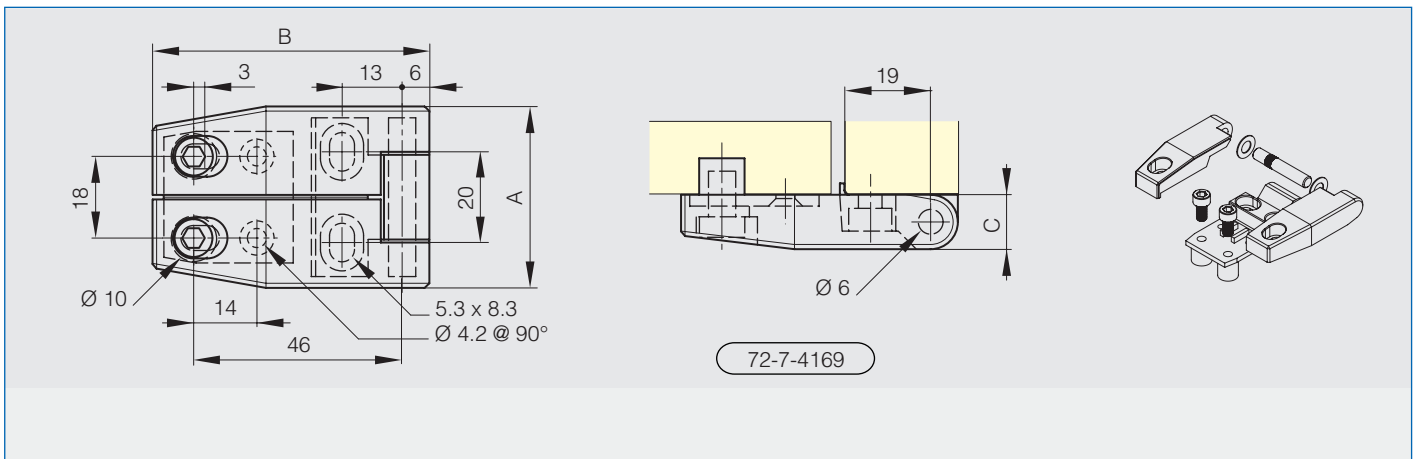


Scharniere für Isoliertüren - System Klimaflex

Scharniere der Reihe «Klimaflex» zur Verwendung mit Verriegelungen auf Seite 173.
Edelstahlversion : für nähere Informationen fragen Sie uns.



Artikel-Nr.	Material	Dekor	A	B	C	Gewicht (g)
72-7-4169	Zamak	schwarz	40	61	12	140
72-7-4170	Zamak	schwarz	50	95	12	222
72-7-4171	Zamak	schwarz	70	133	16	492



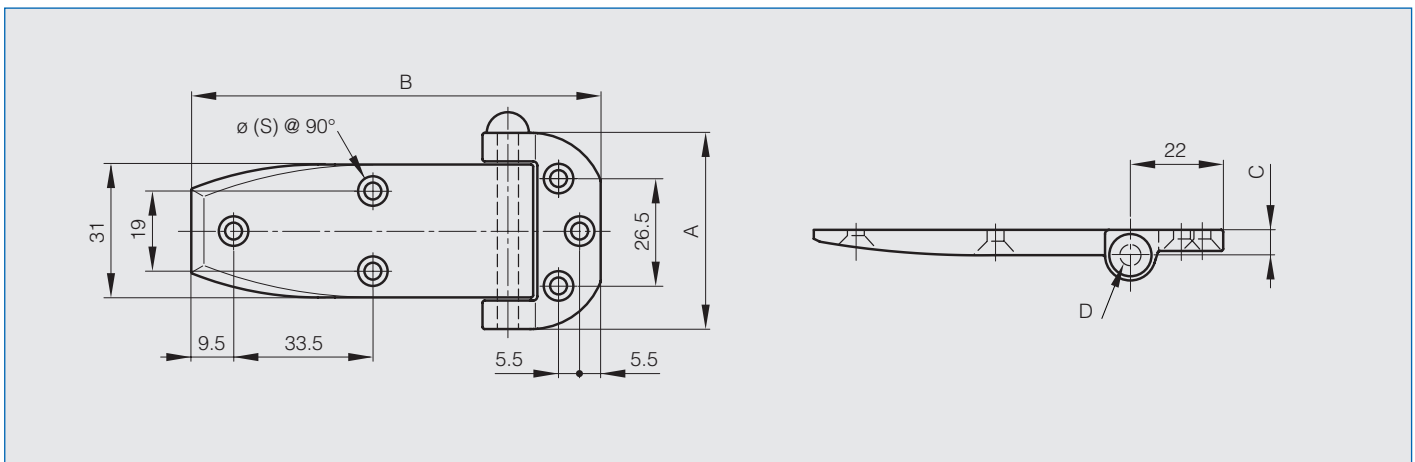


Scharnier aus verchromt Zamak A

mit loseem Stift aus Stahl vernickeltem Stahl



Artikel-Nr.	Material	Dekor	A	B	C	D	S	Gewicht (g)
72-7-3327	Zamak	verchromt	46	99	6	5	3.5	80

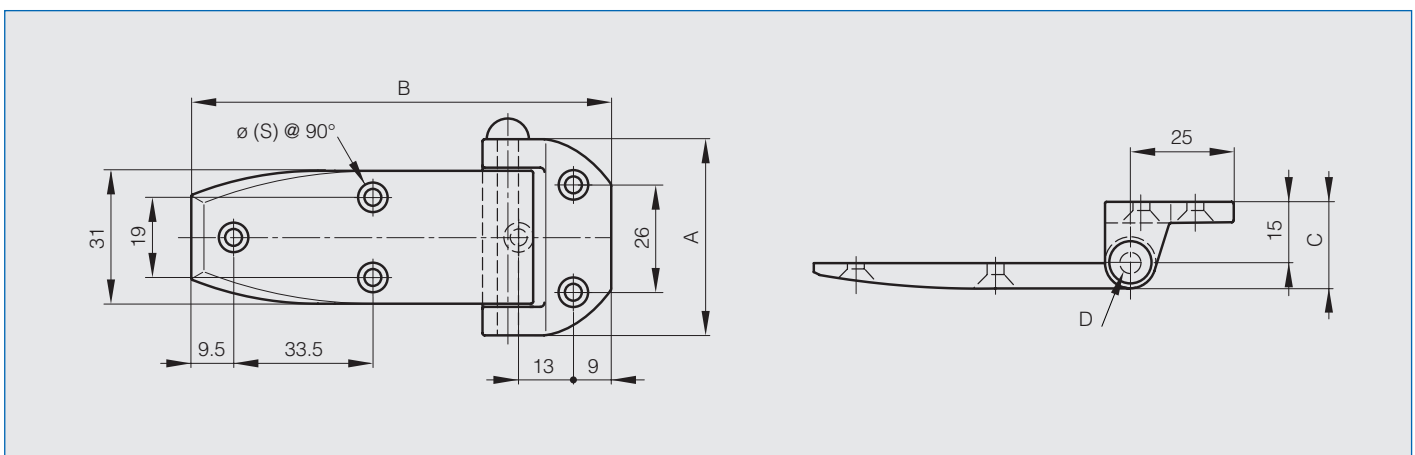


Scharnier aus verchromt Zamak B

mit loseem Stift aus Stahl vernickeltem Stahl



Artikel-Nr.	Material	Dekor	A	B	C	D	S	Gewicht (g)
72-7-3328	Zamak	verchromt	46	99	21.5	5	3.5	84

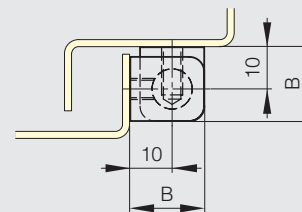
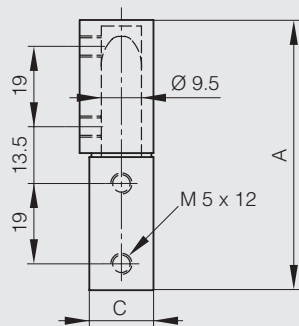




Fitsche aus Zamak für aufliegende Tür A

Unterlegscheibe aus Nylon

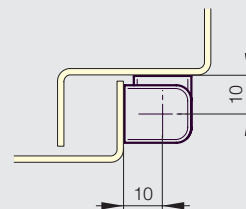
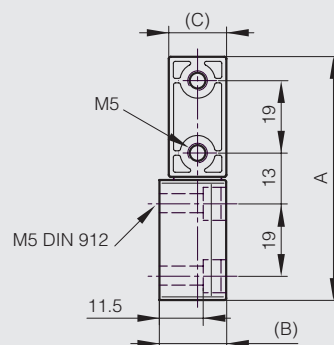
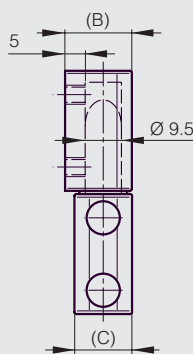
Artikel-Nr.	Material	Dekor	A	B	C	Gewicht (g)
72-1-9004	Zamak	schwarz	64	17.5	15	76



Fitsche aus Zamak für aufliegende Tür B

Für Schrauben M5

Artikel-Nr.	Material	Dekor	A	B	C	Gewicht (g)
72-7-4168	Zamak	schwarz	63.5	17.5	15.1	80



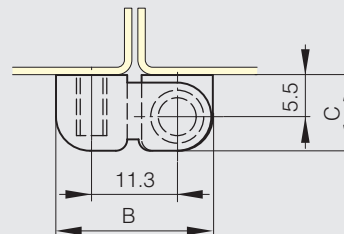
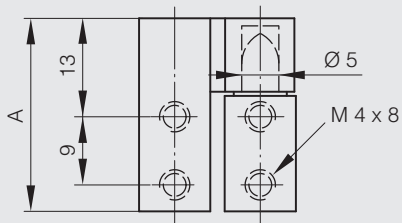


Fitschbänder aus Zamak 25.5 mm

Unterlegscheibe aus Nylon



Artikel-Nr.	Material	Dekor	A	B	C	Ausführung	Gewicht (g)
72-1-4206	Zamak	schwarz	25.5	20.5	10	Typ 2 wie in der Skizze	30
72-1-4207	Zamak	schwarz	25.5	20.5	10	Typ 1 spiegelbildlich (ohne Bild)	30

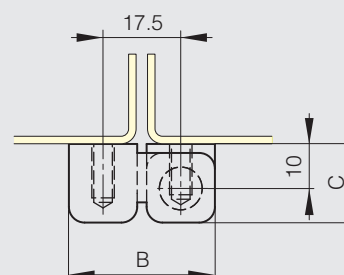
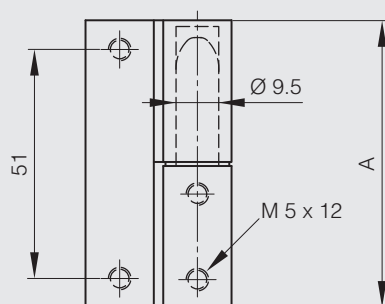


Fitschbänder aus Zamak 64 x 33 mm

Unterlegscheibe aus Nylon



Artikel-Nr.	Material	Dekor	A	B	C	Ausführung	Gewicht (g)
72-1-9000	Zamak	schwarz	64	33	17.5	Typ 2 wie in der Skizze	140
72-1-9001	Zamak	schwarz	64	33	17.5	Typ 1 spiegelbildlich (ohne Bild)	140



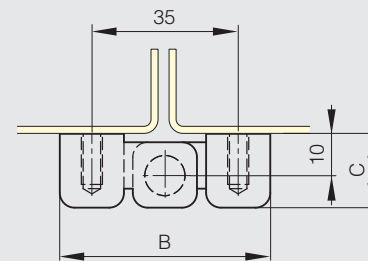
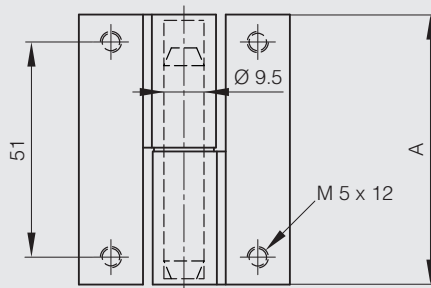


Fitschbänder aus Zamak 64 x 50 mm

Unterlegscheibe aus Nylon



Artikel-Nr.	Material	Dekor	A	B	C	Ausführung	Gewicht (g)
72-1-9002	Zamak	schwarz	64	50	17.5	Typ 2 wie in der Skizze	230
72-1-9003	Zamak	schwarz	64	50	17.5	Typ 1 spiegelbildlich (ohne Bild)	230

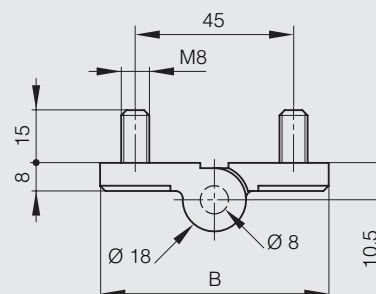
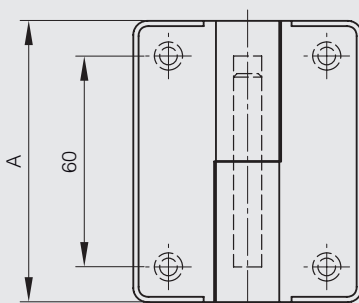


Fitschbänder aus Zamak 80 mm

Befestigung mit Stiftbolzen.
Stift aus Edelstahl.



Artikel-Nr.	Material	Dekor	A	B	C	D	G	Ausführung	Gewicht (g)
14-7-3813	Zamak	schwarz	80	65	8	8	60	Typ 2 wie in der Skizze	330
14-7-3814	Zamak	schwarz	80	65	8	8	60	Typ 1 spiegelbildlich (ohne Bild)	330



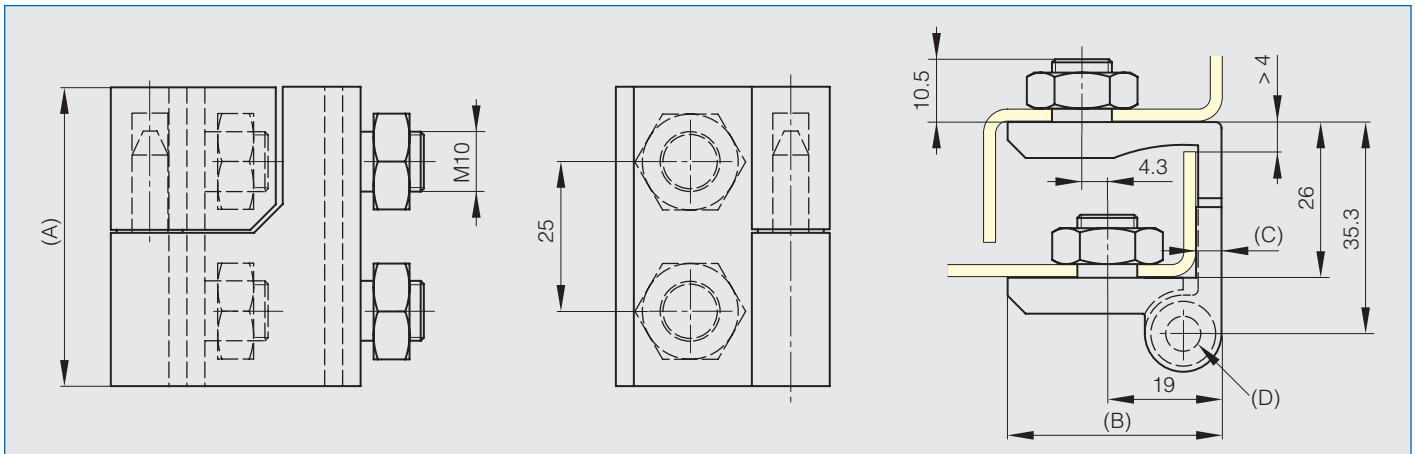


Fitschband 180° für aufliegende Tür

Weitere Informationen finden Sie auf unserer Website



Artikel-Nr.	Material	Dekor	A	B	C	D	Ausführung	Gewicht (g)
72-7-4174	Zamak	schwarz	50	35.7	4	6.4	Typ 1 spiegelbildlich (ohne Bild)	230
72-7-4175	Zamak	schwarz	50	35.7	4	6.4	Typ 2 wie in der Skizze	230



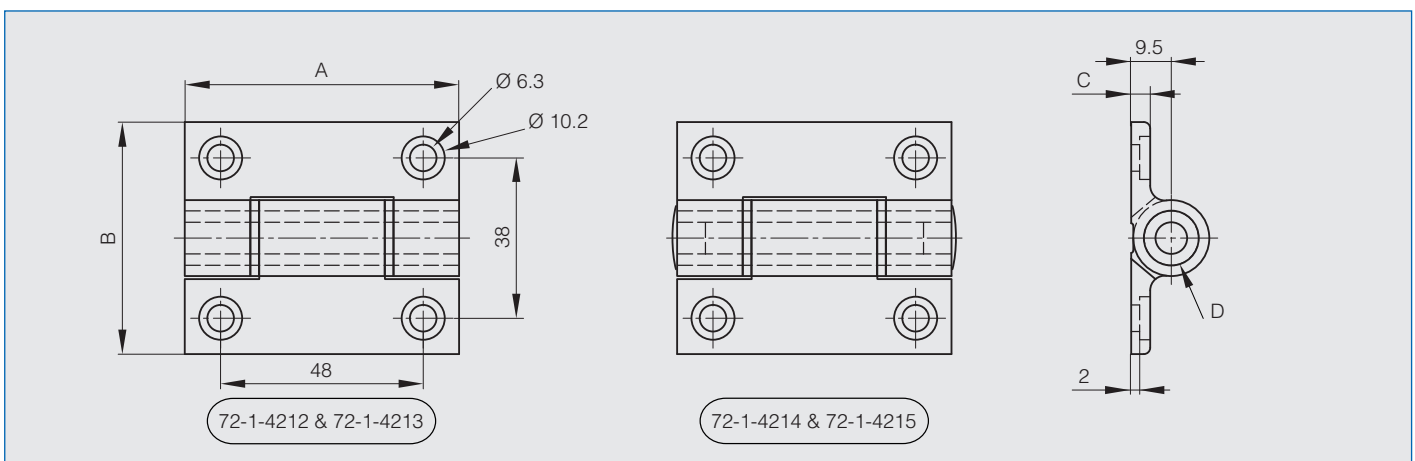


Aluminiumprofil-Scharniere

Diese Scharniere haben dieselben Maße und dasselbe Aussehen wie die Drehmoment-, Einrast- bzw. Spannfederscharniere. Sie sind demnach mit diesen Scharnieren kombinierbar. Stift aus Kunststoff mit oder ohne Stopfen.



Artikel-Nr.	Material	Dekor	A	B	C	D	Ausführung	Gewicht (g)
72-1-4212	Alu 6060 T5	eloxiert farblos	65	55	4.5	13	ohne Stopfen	130
72-1-4213	Alu 6060 T5	eloxiert schwarz	65	55	4.5	13	ohne Stopfen	130
72-1-4214	Alu 6060 T5	eloxiert farblos	65	55	4.5	13	mit Stopfen	130
72-1-4215	Alu 6060 T5	eloxiert schwarz	65	55	4.5	13	mit Stopfen	130



Aluminiumprofil-Scharniere für Verstärkte Ausführung

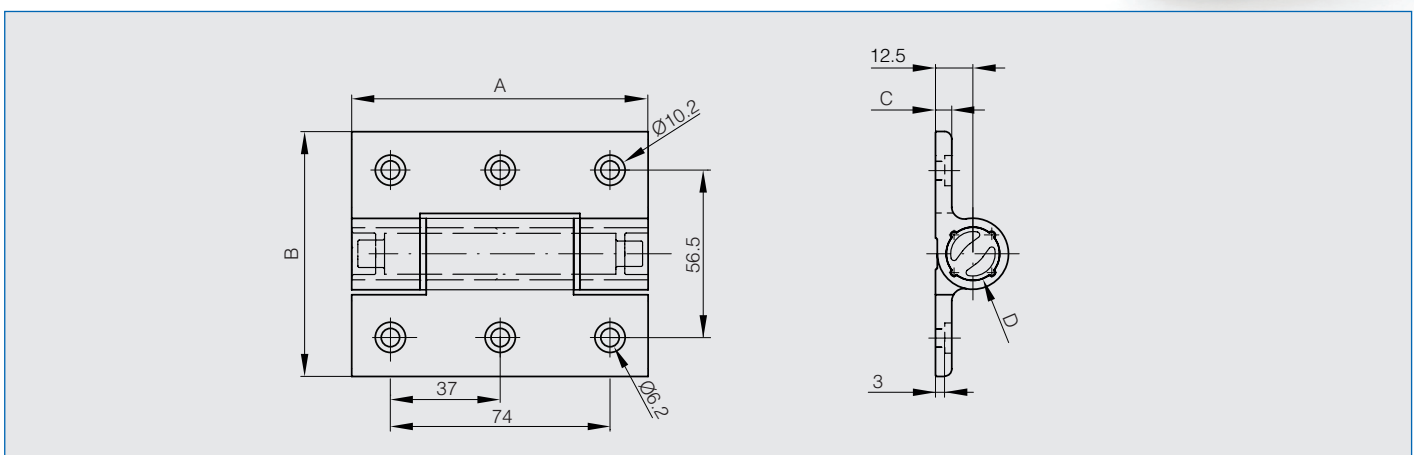
NEU!

Diese Scharniere haben dieselben Maße und dasselbe Aussehen wie die verstärkten Spannfederscharniere (Art.-Nr 72-1-4231, 72-1-4232, 72-1-4258 und 72-1-4259).

Dieses Scharnier hat keine Sonderfunktion und ist kombinierbar mit allen oben angegebenen Spannfederscharnieren.



Artikel-Nr.	Material	Dekor	A	B	C	D	Gewicht (g)
72-1-4241	Alu 6082 T5	eloxiert farblos	100	82.5	5.5	24	148
72-1-4242	Alu 6082 T5	eloxiert schwarz	100	82.5	5.5	24	148



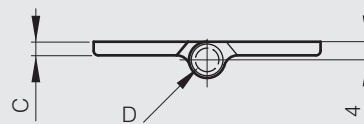
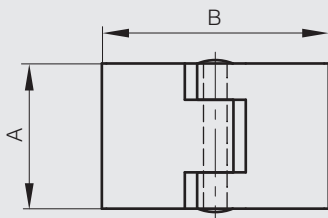


Aluminium-Scharniere Breite 50 mm

Scharnier mit vernietetem Stift aus rostfreiem Stahl 1.4301.

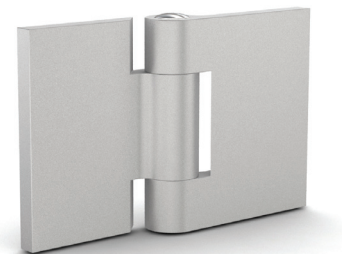


Artikel-Nr.	Material	Dekor	A	B	C	D	Gewicht (g)
72-1-3635	Alu 6060 T5	unbehandelt	32	50	3	5.2	20
72-1-3636	Alu 6060 T5	unbehandelt	50	50	3	5.2	30

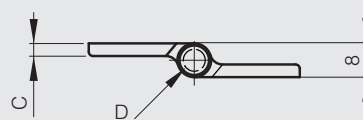
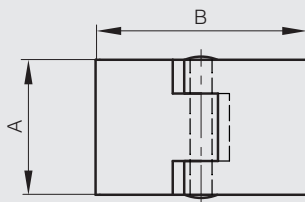


Aluminium-Scharniere mit versetzten Seiten Breite 50 mm

Scharnier mit vernietetem Stift aus rostfreiem Stahl 1.4301.



Artikel-Nr.	Material	Dekor	A	B	C	D	Gewicht (g)
72-1-3637	Alu 6060 T5	unbehandelt	32	50	3	5.2	20
72-1-3638	Alu 6060 T5	unbehandelt	50	50	3	5.2	30





Aluminium-Scharnier für Clean Room Anwendungen 65 x 60 mm

NEU!

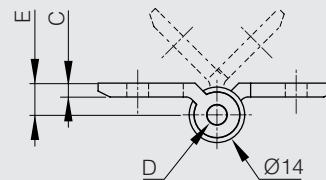
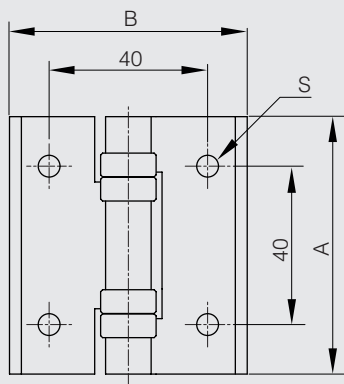
Kein Metall-Metall Kontakt. Polyacetal Hülzen minimalisieren eindringende Partikel.

Geeignet für Türen 600 x 800, maximales Türgewicht : 8 kg / Paar.

Edelstahl-Stift 1.4301.



Artikel-Nr.	Material	Dekor	A	B	C	D	E	S	Gewicht (g)
72-7-4252	Aluminium	eloxiert	65	60	3.5	5	8	5.5	50



Aluminium-Scharnier für Clean Room Anwendungen 100 x 60 mm

NEU!

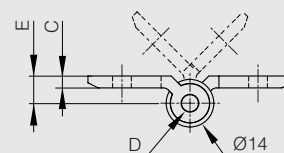
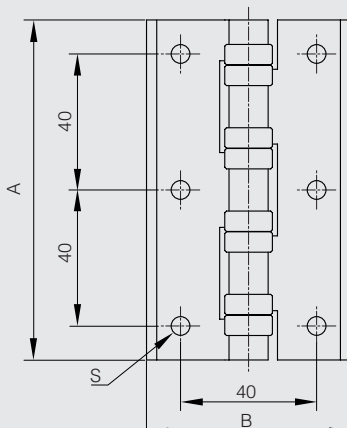
Kein Metall-Metall Kontakt. Polyacetal Hülzen minimalisieren eindringende Partikel.

Geeignet für Türen 600 x 800, maximales Türgewicht : 8 kg / Paar.

Edelstahl-Stift 1.4301.



Artikel-Nr.	Material	Dekor	A	B	C	D	E	S	Gewicht (g)
72-7-4253	Aluminium	eloxiert	100	60	3.5	5	8	5.5	78





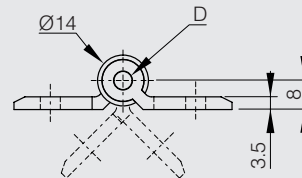
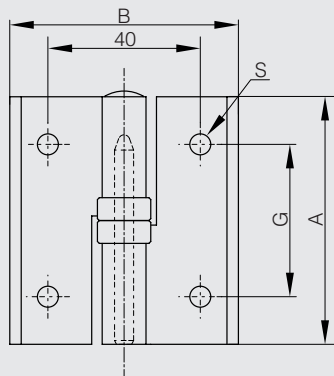
Aluminium-Fitschbänder für Clean Room Anwendungen 65 x 60 mm

NEU!

Kein Metall-Metall Kontakt. Polyacetal Hülsen minimalisieren eindringende Partikel.
Geeignet für Türen 600 x 800, maximales Türgewicht : 8 kg / Paar.
Edelstahl-Stift 1.4301.



Artikel-Nr.	Material	Dekor	A	B	D	G	S	Ausführung	Gewicht (g)
14-7-3877	Aluminium	eloxiert	65	60	5	40	5.5	Typ 1 spiegelbildlich (ohne Bild)	49
14-7-3878	Aluminium	eloxiert	65	60	5	40	5.5	Typ 2 wie in der Skizze	49

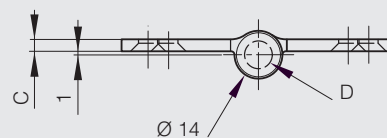
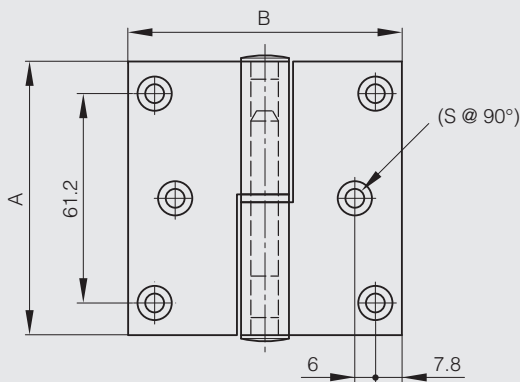


Aluminium-Fitschbänder 80 x 80 mm

Stift aus verzinktem Stahl.
Nylonhülsen.



Artikel-Nr.	Material	Dekor	A	B	C	D	S	Ausführung	Gewicht (g)
14-7-3624	Aluminium	eloxiert Silber	80	80	3.5	8	5.5	Typ 1 spiegelbildlich (ohne Bild)	85
14-7-3625	Aluminium	eloxiert Silber	80	80	3.5	8	5.5	Typ 2 wie in der Skizze	85



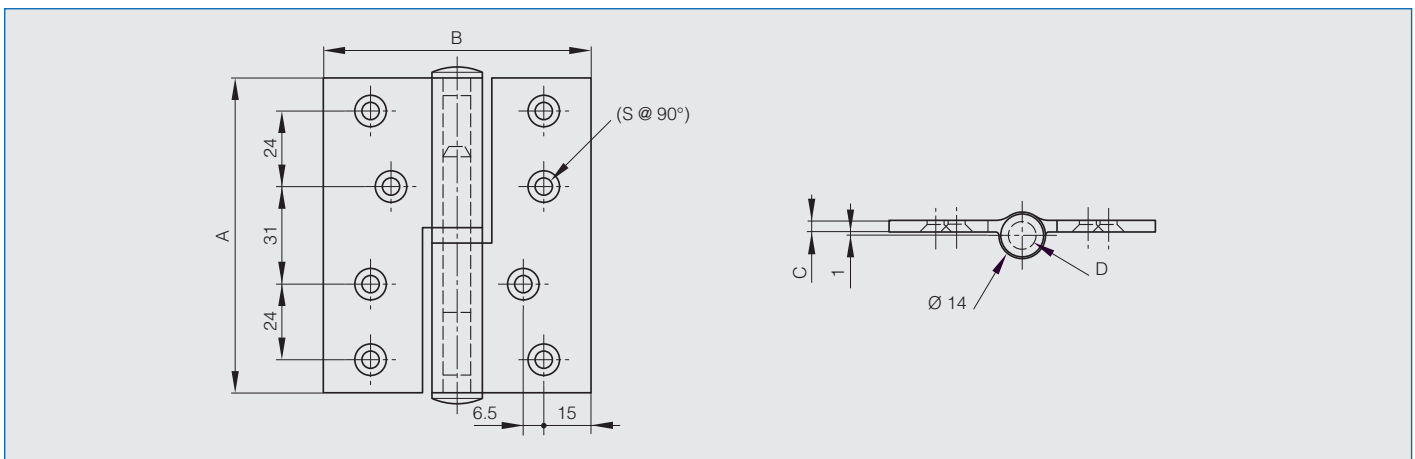


Aluminium-Fitschbänder 100 x 85 mm

Stift aus verzinktem Stahl.
Nylonhülsen.



Artikel-Nr.	Material	Dekor	A	B	C	D	S	Ausführung	Gewicht (g)
14-7-3626	Aluminium	eloxiert Silber	100	85	3.5	9	5.5	Typ 1 spiegelbildlich (ohne Bild)	99
14-7-3627	Aluminium	eloxiert Silber	100	85	3.5	9	5.5	Typ 2 wie in der Skizze	99

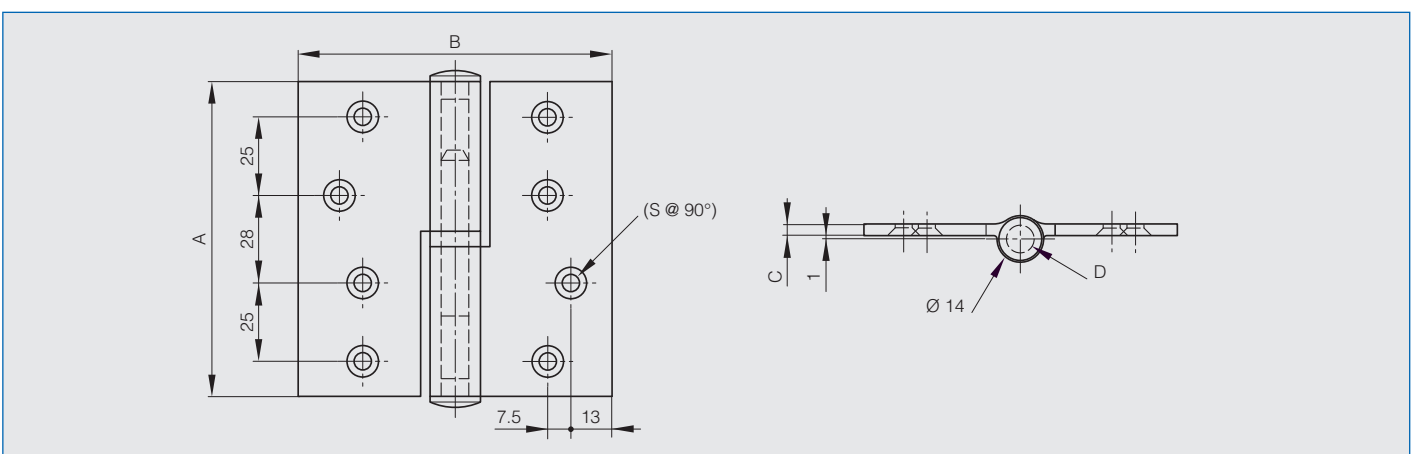


Aluminium-Fitschbänder 100 x 100 mm

Stift aus verzinktem Stahl.
Nylonhülsen.



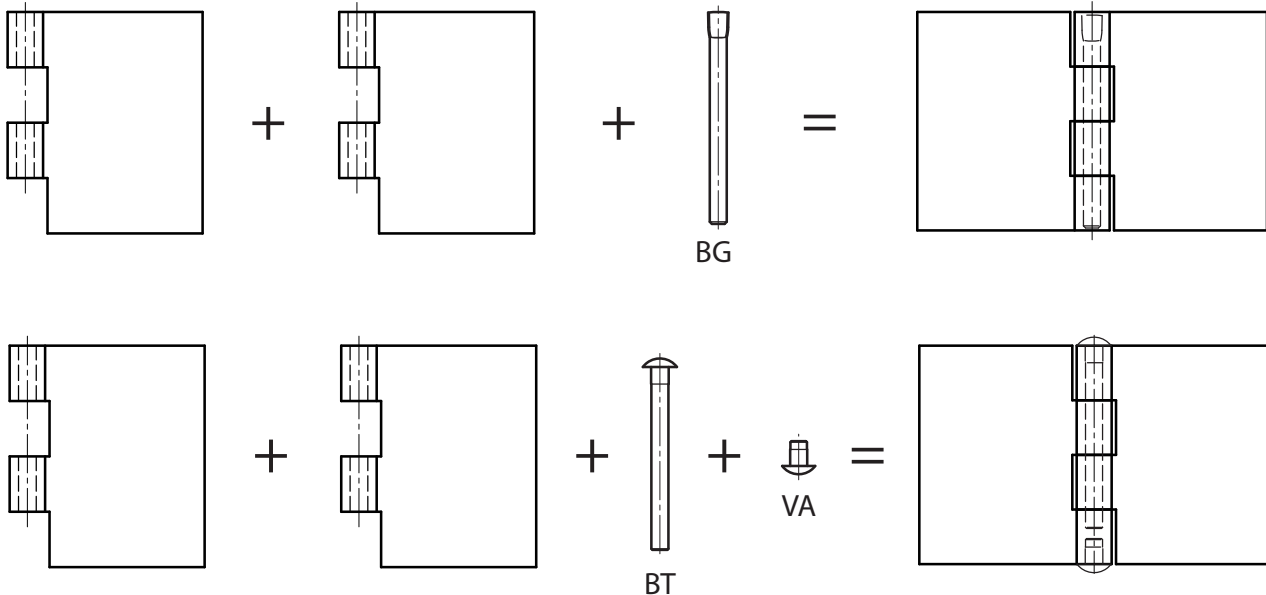
Artikel-Nr.	Material	Dekor	A	B	C	D	S	Ausführung	Gewicht (g)
14-7-3628	Aluminium	eloxiert Silber	100	100	4	9	6	Typ 1 spiegelbildlich (ohne Bild)	106
14-7-3629	Aluminium	eloxiert Silber	100	100	4	9	6	Typ 2 wie in der Skizze	106





Modulo-Scharniere mit Bauteilen für den Selbstzusammenbau (oder im Werk auf Anfrage)

Die Scharnierachse besteht entweder aus einem gestauchten Stift (BG) oder aus einem Stift mit Kopf (BT) in Verbindung mit einem Stopfen (VA).



BG : gestauchter Stift
BT : Stift mit Kopf
VA : Stopfen

Die Teile können montiert geliefert werden, bitte bei der Bestellung angeben.

ANM. :

- Es können nur Flügel gleicher Dicke miteinander kombiniert werden.
- Der gestauchte Stift BG wird mit dem Hammer eingesetzt und herausgenommen.
- Der Stift mit Kopf BT und der Stopfen VA werden mit dem Hammer eingesetzt und machen die Verbindung des Scharniers untrennbar.

Bohrungen oder Änderungen :

Diese Scharnierfamilie wurde entwickelt, um unseren Kunden die Anpassung ihrer Modulo Scharniere gemäß ihren besonderen Vorstellungen (Biegen, Bohren,...) zu ermöglichen in begrenzter Stückzahl. Allerdings ist eine Anpassung im Werk möglich bei einem Mindestauftrag über 250 Teile für Edelstahl und 500 Teile für Stahl.

Fragen Sie nach zwecks näherer Informationen.



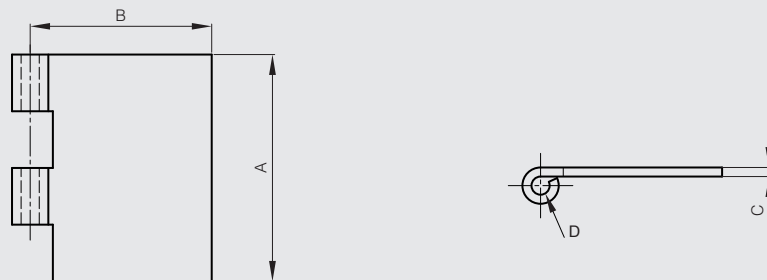
Modulo-Scharnierflügel 3 mm stark

Diese Flügel sind untereinander kombinierbar und werden :

- mit einem BG-Stift mit Durchmesser 6 (Art.-Nr. 27-1-3820, 27-1-3823)
- oder mit einem Stift aus POM mit Durchmesser 6 (Art.-Nr. 27-1-3938)
- oder mit einem BT-Stift (Art.-Nr. 27-1-3826, 27-1-3829) mit VA-Stopfen (Art.-Nr. 27-1-3832, 27-1-3835) mit Durchmesser 6 montiert.



Artikel-Nr.	Material	Dekor	A	B	C	D	Gewicht (g)
50-1-3991	Stahl	unbehandelt	80	30	3	6	74
50-1-3992	Stahl	unbehandelt	80	40	3	6	92.5
50-1-3993	Stahl	unbehandelt	80	50	3	6	111.4
50-1-3994	Stahl	unbehandelt	80	60	3	6	130.2
50-1-3995	Stahl	unbehandelt	80	80	3	6	168
52-1-3771	Edelstahl 1.4301	entgratet	80	30	3	6	74
52-1-3772	Edelstahl 1.4301	entgratet	80	40	3	6	92.5
52-1-3773	Edelstahl 1.4301	entgratet	80	50	3	6	111.4
52-1-3774	Edelstahl 1.4301	entgratet	80	60	3	6	130.2
52-1-3775	Edelstahl 1.4301	entgratet	80	80	3	6	168



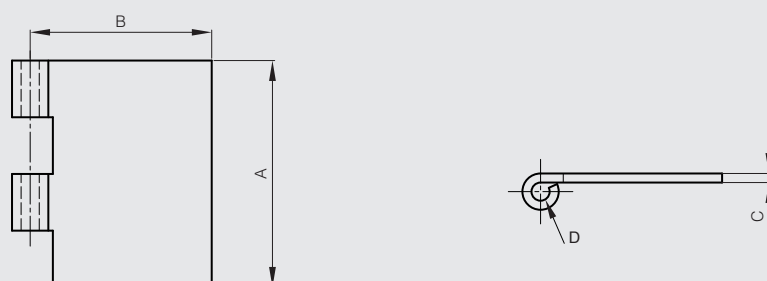
Modulo-Scharnierflügel 4 mm stark

Diese Flügel sind untereinander kombinierbar und werden :

- mit einem BG-Stift mit Durchmesser 8 (Art.-Nr. 27-1-3821, 27-1-3824)
- oder mit einem BT-Stift (Art.-Nr. 27-1-3827, 27-1-3830) mit VA-Stopfen (Art.-Nr. 27-1-3833, 27-1-3836) mit Durchmesser 8 montiert.



Artikel-Nr.	Material	Dekor	A	B	C	D	Gewicht (g)
50-1-3996	Stahl	unbehandelt	100	30	4	8	131
50-1-3997	Stahl	unbehandelt	100	40	4	8	162.5
50-1-3998	Stahl	unbehandelt	100	50	4	8	194
50-1-3999	Stahl	unbehandelt	100	60	4	8	225.3
50-1-4000	Stahl	unbehandelt	100	80	4	8	288
52-1-3776	Edelstahl 1.4301	entgratet	100	30	4	8	131
52-1-3777	Edelstahl 1.4301	entgratet	100	40	4	8	162.5
52-1-3778	Edelstahl 1.4301	entgratet	100	50	4	8	194
52-1-3779	Edelstahl 1.4301	entgratet	100	60	4	8	225.3
52-1-3780	Edelstahl 1.4301	entgratet	100	80	4	8	288





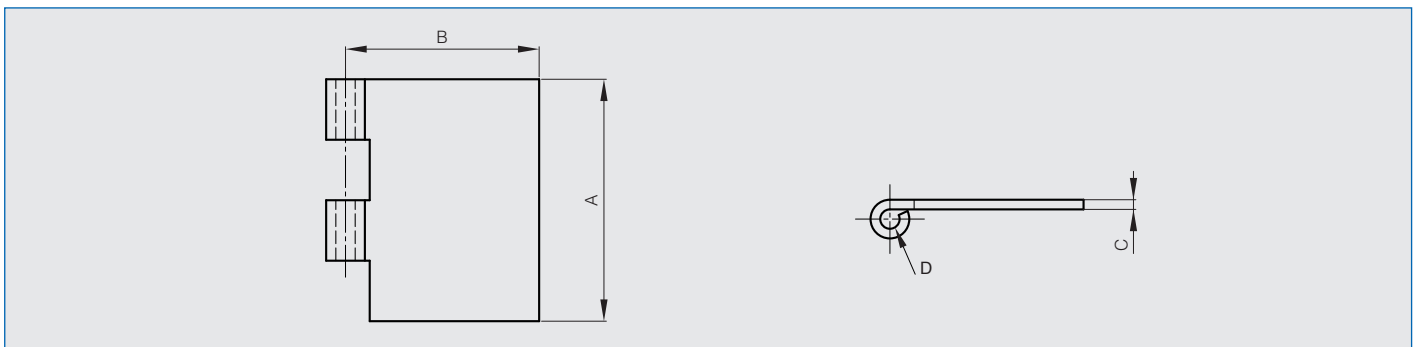
Modulo-Scharnierflügel 5 mm stark

Diese Flügel sind untereinander kombinierbar und werden :

- mit einem BG-Stift mit Durchmesser 10 (Art.-Nr. 27-1-3822, 27-1-3825)
- oder mit einem BT-Stift (Art.-Nr. 27-1-3828, 27-1-3831) mit VA-Stopfen (Art.-Nr. 27-1-3834, 27-1-3837) mit Durchmesser 10 montiert.



Artikel-Nr.	Material	Dekor	A	B	C	D	Gewicht (g)
50-1-4001	Stahl	unbehandelt	120	30	5	10	211
50-1-4002	Stahl	unbehandelt	120	40	5	10	258
50-1-4003	Stahl	unbehandelt	120	50	5	10	305.2
50-1-4004	Stahl	unbehandelt	120	60	5	10	352.3
50-1-4005	Stahl	unbehandelt	120	80	5	10	446.5
52-1-3781	Edelstahl 1.4301	entgratet	120	30	5	10	211
52-1-3782	Edelstahl 1.4301	entgratet	120	40	5	10	258
52-1-3783	Edelstahl 1.4301	entgratet	120	50	5	10	305.2
52-1-3784	Edelstahl 1.4301	entgratet	120	60	5	10	352.3
52-1-3785	Edelstahl 1.4301	entgratet	120	80	5	10	446.5

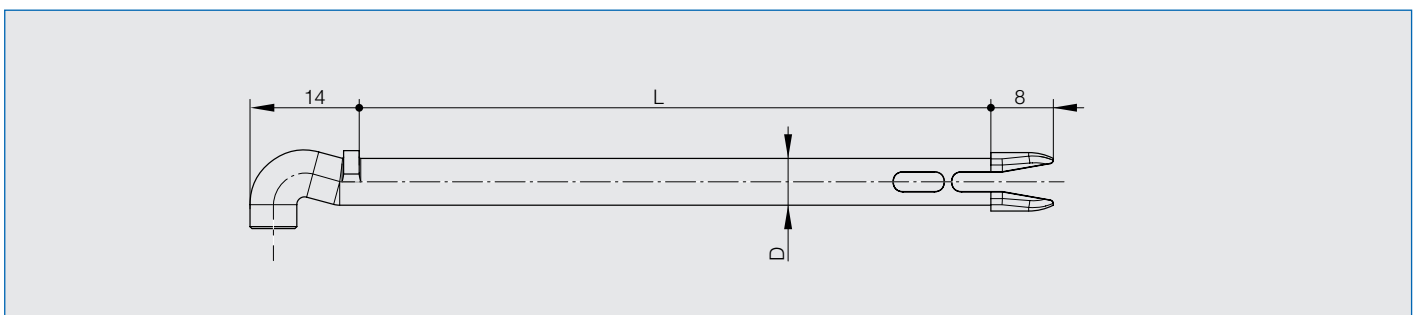


Stift aus POM für Modulo-System

NEU!

Dieser Stift kann nur kombiniert werden mit Modulo-Scharnieren 3 mm stark.
Der Stift kann ohne Werkzeug leicht wieder entfernt werden.

Artikel-Nr.	Material	Dekor	D	L	Gewicht (g)
27-1-3938	POM	weiß	6	80	2

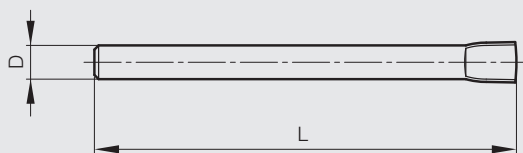




Gestauchter BG-Stift für Modulo-System

Dieser Stift dient als Bolzen für Modulo-Scharniere und Fitschen.

Artikel-Nr.	Material	Dekor	D	L	Gewicht (g)
27-1-3820	Stahl	verzinkt	6	80	17.7
27-1-3821	Stahl	verzinkt	8	100	39.4
27-1-3822	Stahl	verzinkt	10	120	74
27-1-3823	Edelstahl 1.4301	unbehandelt	6	80	17.7
27-1-3824	Edelstahl 1.4301	unbehandelt	8	100	39.4
27-1-3825	Edelstahl 1.4301	unbehandelt	10	120	74



BG Broche Gonflée
Expanded pin
Gestauchter Stift

BT-Stift mit Kopf für Modulo-System

Dieser Stift kombiniert mit dem VA-Stopfen dient als Bolzen für Modulo-Scharniere und Fitschen.

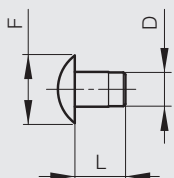
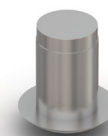
Artikel-Nr.	Material	Dekor	D	E	L	Gewicht (g)
27-1-3826	Stahl	verzinkt	6	3	66	15.5
27-1-3827	Stahl	verzinkt	8	4	86	35.5
27-1-3828	Stahl	verzinkt	10	5	106	68.4
27-1-3829	Edelstahl 1.4301	unbehandelt	6	3	66	15.5
27-1-3830	Edelstahl 1.4301	unbehandelt	8	4	86	35.5
27-1-3831	Edelstahl 1.4301	unbehandelt	10	5	106	68.4



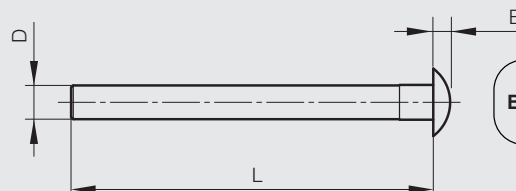
VA-Stopfen für Modulo-System

Dieser Stopfen kombiniert mit dem BT-Stift dient als Bolzen für Modulo-Scharniere und Fitschen.

Artikel-Nr.	Material	Dekor	D	F	L	Gewicht (g)
27-1-3832	Stahl	verzinkt	6	12	12	3.3
27-1-3833	Stahl	verzinkt	8	16	12	6.3
27-1-3834	Stahl	verzinkt	10	20	12	10.5
27-1-3835	Edelstahl 1.4301	unbehandelt	6	12	12	3.3
27-1-3836	Edelstahl 1.4301	unbehandelt	8	16	12	6.3
27-1-3837	Edelstahl 1.4301	unbehandelt	10	20	12	10.5



VA VAse
Plug
Stopfen



BT Broche à Tête
Headed pin
Stift mit Kopf

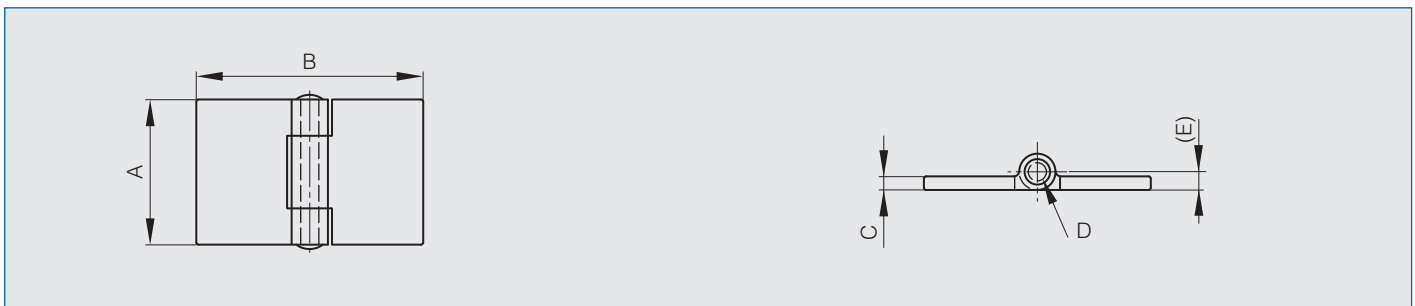


Gesenkschmiede-Scharniere aus geprägtem Stahl

Vernieteter Stift. Andere Maße oder Arten (versplinteter Stift mit Kopf usw.) auf Anfrage.



Artikel-Nr.	Material	Dekor	A	B	C	D	E	Ausführung	Gewicht (g)
72-1-3346	Stahl	unbehandelt	32	32	3	4	4	1 MR (SNCF Codierung)	33
72-7-3348	Stahl	unbehandelt	32	50	3	4	4	3 MR (SNCF Codierung)	47
72-1-3349	Stahl	unbehandelt	50	50	3	4	4	4 MR (SNCF Codierung)	75
72-1-3352	Stahl	unbehandelt	50	50	5	6	6	7 MR (SNCF Codierung)	122
72-7-3351	Stahl	unbehandelt	50	80	3	4	4	6 MR (SNCF Codierung)	119
72-1-3354	Stahl	unbehandelt	50	80	5	6	6	9 MR (SNCF Codierung)	182
72-7-3990	Edelstahl 1.4301	unbehandelt	50	50	3	4	4	4 MR (SNCF Codierung)	75
72-7-4187	Edelstahl 1.4301	unbehandelt	50	80	5	6	6	9 MR (SNCF Codierung)	182

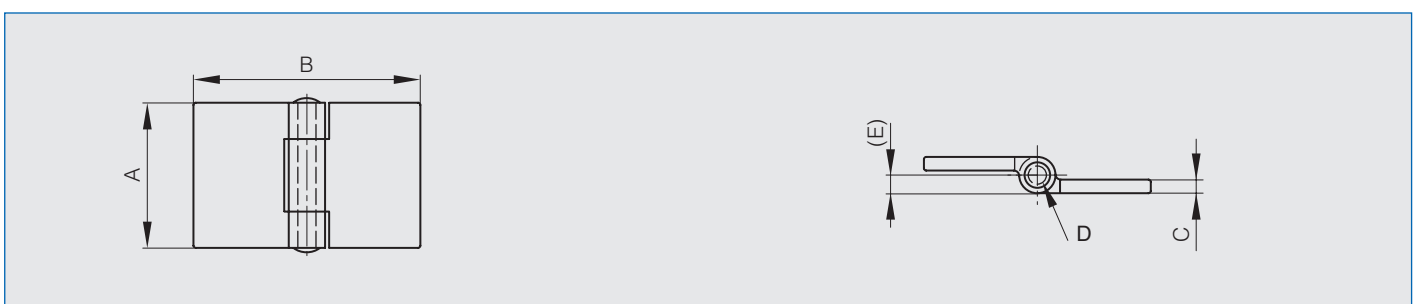


Gesenkschmiede-Scharniere aus geprägtem Stahl mit versetzten Seiten

Vernieteter Stift. Andere Maße oder Arten (versplinteter Stift mit Kopf usw.) auf Anfrage.



Artikel-Nr.	Material	Dekor	A	B	C	D	E	Ausführung	Gewicht (g)
72-7-3380	Stahl	unbehandelt	32	32	3	4	4	19 MR (SNCF Codierung)	47
72-7-3381	Stahl	unbehandelt	50	50	3	4	4	20 MR (SNCF Codierung)	75
72-1-3384	Stahl	unbehandelt	50	50	5	6	6	23 MR (SNCF Codierung)	122
72-1-3386	Stahl	unbehandelt	50	80	5	6	6	25 MR (SNCF Codierung)	182
72-7-3992	Edelstahl 1.4301	unbehandelt	50	50	3	4	4	20 MR (SNCF Codierung)	75
72-7-3993	Edelstahl 1.4301	unbehandelt	50	80	3	4	4	22 MR (SNCF Codierung)	119



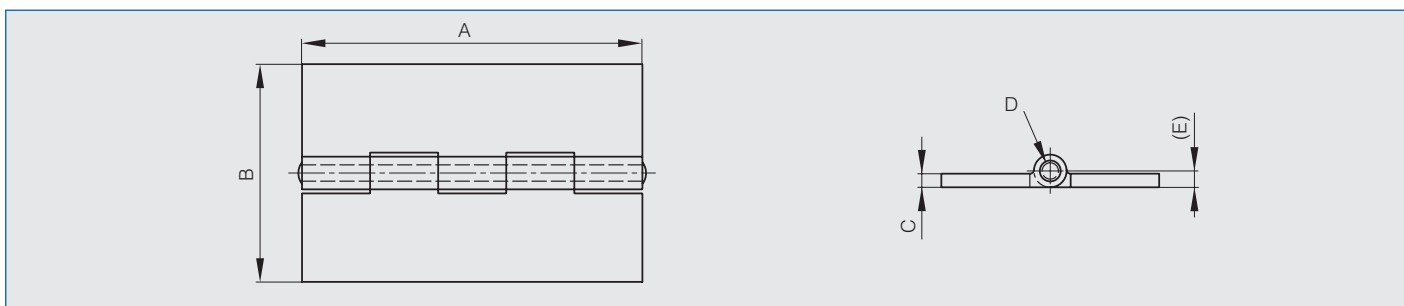


Gesenkschmiede-Scharniere aus geprägtem Stahl - 5 Gelenkteile

Vernieteter Stift. Andere Maße oder Arten (versplinteter Stift mit Kopf usw.) auf Anfrage.

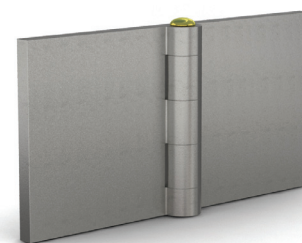


Artikel-Nr.	Material	Dekor	A	B	C	D	E	Ausführung	Gewicht (g)
72-1-3410	Stahl	unbehandelt	80	80	5	6	6	1 FR (SNCF Codierung)	283
72-7-3414	Stahl	unbehandelt	80	80	8	10	10	14 FR (SNCF Codierung)	485
72-1-3412	Stahl	unbehandelt	80	130	5	6	6	3 FR (SNCF Codierung)	436
72-7-3416	Stahl	unbehandelt	80	130	8	10	10	16 FR (SNCF Codierung)	761
72-1-3413	Stahl	unbehandelt	125	80	5	6	6	11 FR (SNCF Codierung)	440
72-7-3417	Stahl	unbehandelt	125	130	8	10	10	24 FR (SNCF Codierung)	1240
72-7-3420	Stahl	unbehandelt	160	130	8	10	10	34 FR (SNCF Codierung)	1457
72-7-3421	Stahl	unbehandelt	200	130	8	10	10	35 FR (SNCF Codierung)	1920
72-7-3991	Edelstahl 1.4301	unbehandelt	80	80	5	6	6	1 FR (SNCF Codierung)	283

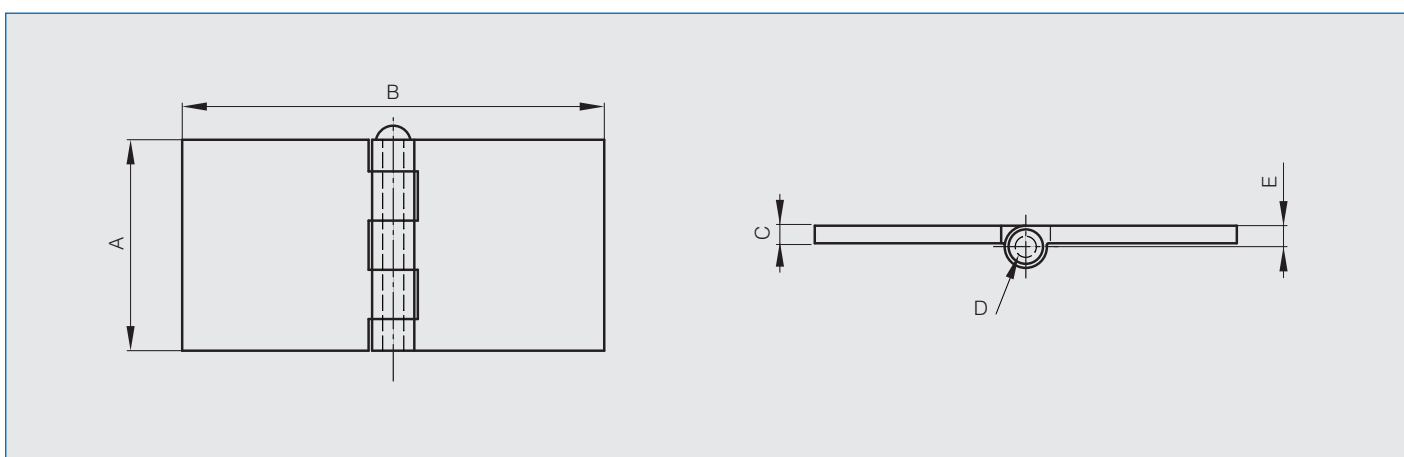


Geprägtes Scharnier mit losem Messingstift

Dasselbe Scharnier ist mit auf 90° begrenztem Anschlag lieferbar (Art.-Nr. 72-1-0204).
Mit losem Messingstift.



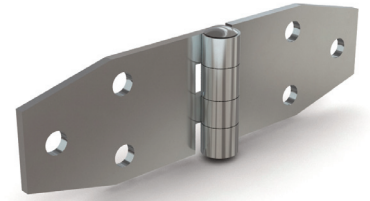
Artikel-Nr.	Material	Dekor	A	B	C	D	E	Gewicht (g)
72-1-3502	Edelstahl 1.4301	gebeizt	60	120	5	6	6	334



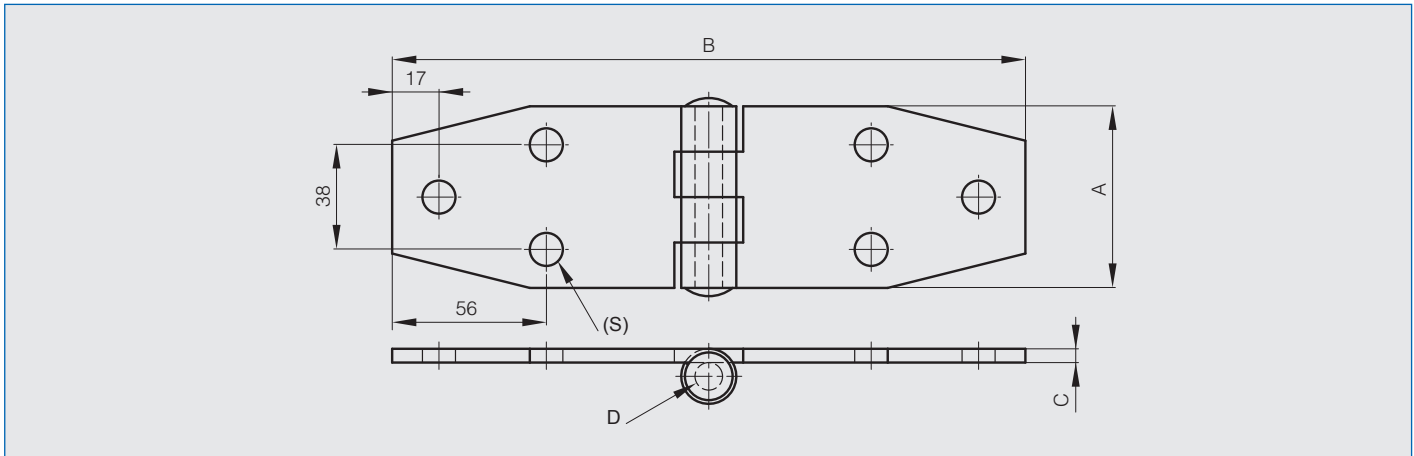


Verstärktes Scharnier 66 x 230 mm

Vernieteter Edelstahlstift.



Artikel-Nr.	Material	Dekor	A	B	C	D	S	Gewicht (g)
50-1-4060	Stahl	verzinkt	66	230	5	10	12	622

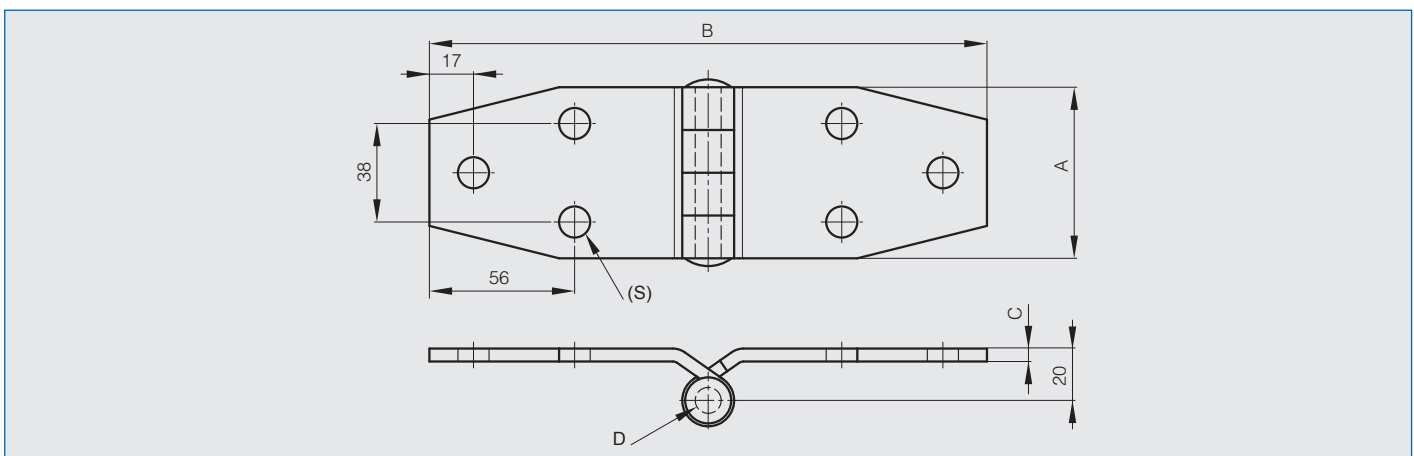


Verstärktes Scharnier 66 x 215 mm

Vernieteter Edelstahlstift.



Artikel-Nr.	Material	Dekor	A	B	C	D	S	Gewicht (g)
50-1-4061	Stahl	verzinkt	66	215	5	10	12	622

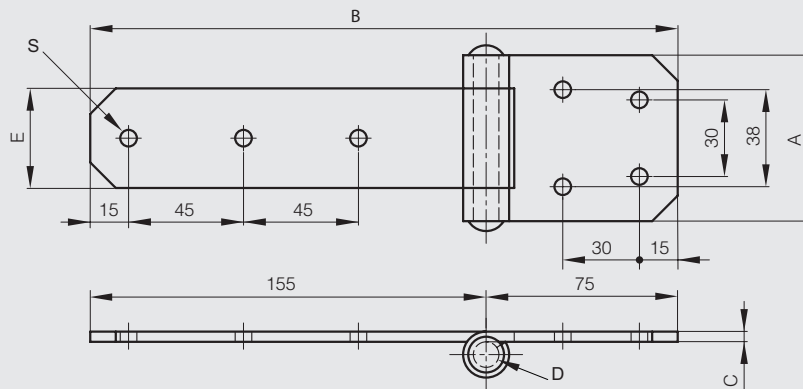




Verstärkte Scharniere 65 x 230 mm

Vernieteter Stift.

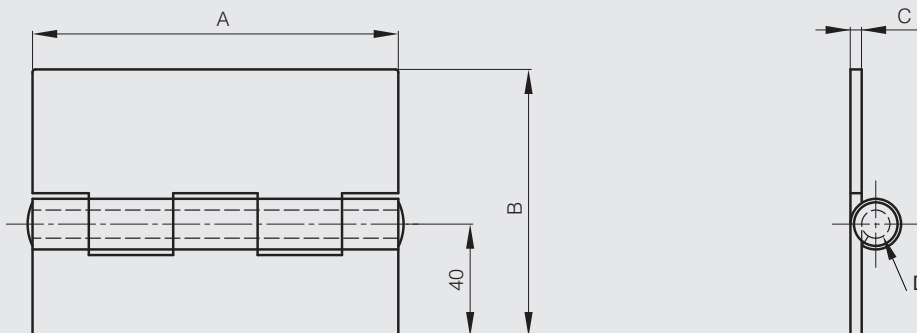
Artikel-Nr.	Material	Dekor	A	B	C	D	E	S	Ausführung	Gewicht (g)
52-1-3553	Edelstahl 1.4301	glänzend	65	230	4	10	39	6.5	gebohrt	430
52-1-3593	Edelstahl 1.4301	glänzend	65	230	4	10	39		ungebohrt	450



Verstärktes Scharnier 130 x 95 mm

Vernieteter Edelstahlstift

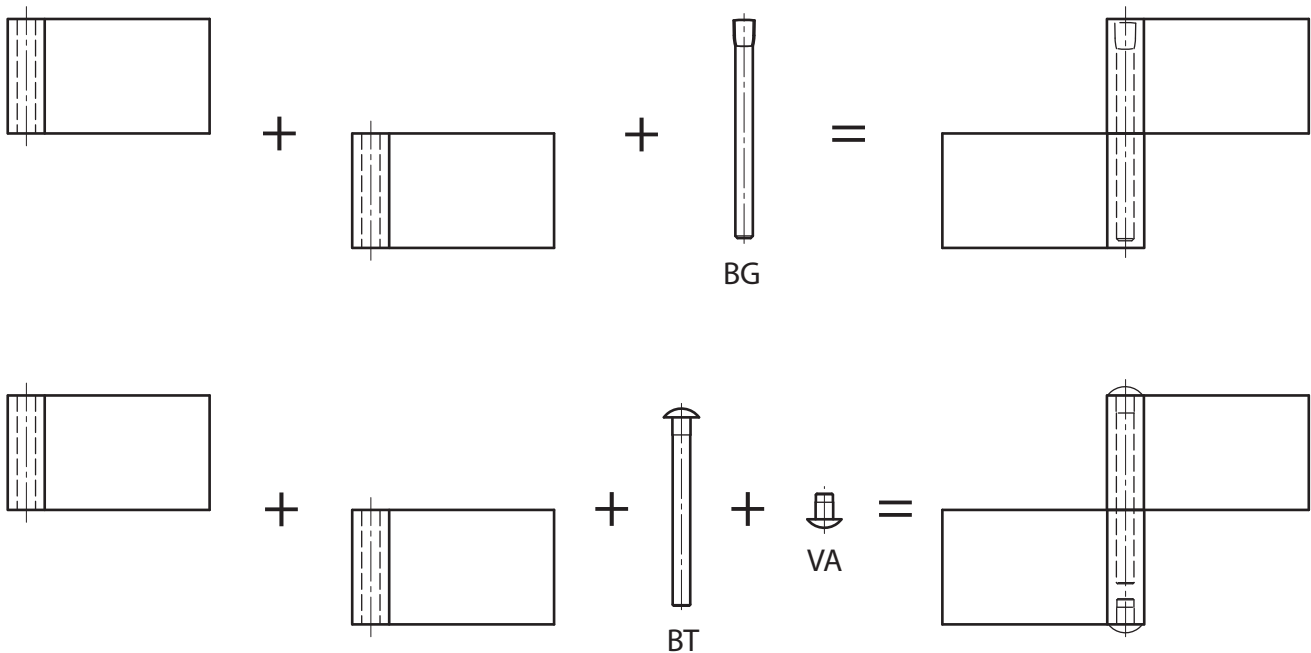
Artikel-Nr.	Material	Dekor	A	B	C	D	Gewicht (g)
50-1-3944	Stahl	unbehandelt	130	95	4	10	580





Modulo-Fitschen mit Bauteilen für den Selbstzusammenbau (oder im Werk auf Anfrage)

Die Scharnierachse besteht entweder aus einem gestauchten Stift (BG) oder aus einem Stift mit Kopf (BT) in Verbindung mit einem Stopfen (VA).



BG : gestauchter Stift
BT : Stift mit Kopf
VA : Stopfen

Die Teile können montiert geliefert werden, bitte bei der Bestellung angeben.

ANM. :

- Es können nur Flügel gleicher Dicke miteinander kombiniert werden.
- Der gestauchte Stift BG wird mit dem Hammer eingesetzt und herausgenommen.
- Der Stift mit Kopf BT und der Stopfen VA werden mit dem Hammer eingesetzt und machen die Verbindung des Fitschens untrennbar.

Bohrungen oder Änderungen :

Diese Modulo-Fitschen-Familie wurde entwickelt, um unseren Kunden die Anpassung ihrer Modulo-Fitschen gemäß ihren besonderen Vorstellungen (Biegen, Bohren,...) zu ermöglichen in begrenzter Stückzahl. Allerdings ist eine Anpassung im Werk möglich bei einem Mindestauftrag über 250 Teile für Edelstahl und 500 Teile für Stahl.

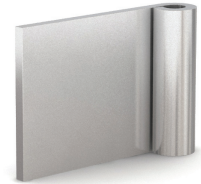
Fragen Sie nach zwecks näherer Informationen.



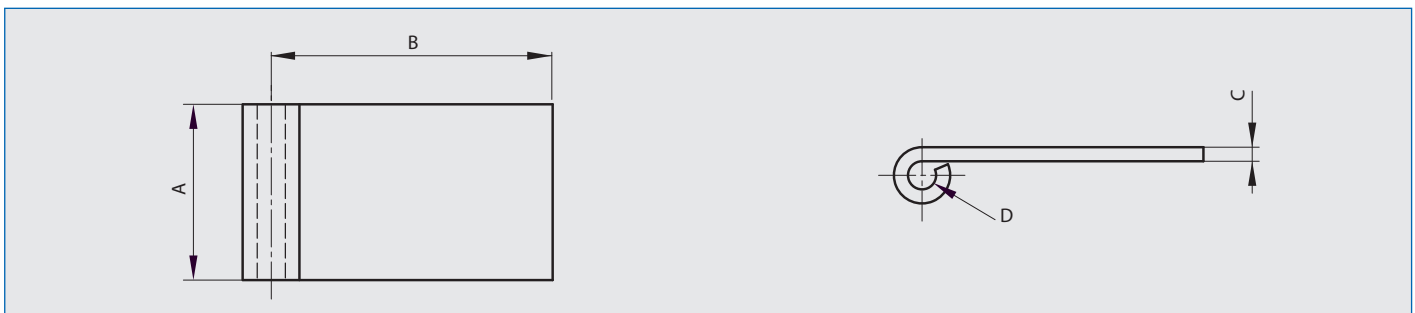
Modulo-Fitschenflügel 3 mm stark

Diese Flügel sind untereinander kombinierbar und werden :

- mit einem BG-Stift mit Durchmesser 6 (Art.-Nr. 27-1-3820, 27-1-3823)
- oder mit einem Stift aus POM mit Durchmesser 6 (Art.-Nr. 27-1-3938)
- oder mit einem BT-Stift (Art.-Nr. 27-1-3826, 27-1-3829) mit VA-Stopfen (Art.-Nr. 27-1-3832, 27-1-3835) mit Durchmesser 6 montiert.



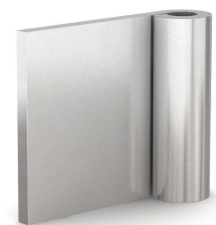
Artikel-Nr.	Material	Dekor	A	B	C	D	Gewicht (g)
12-1-3941	Stahl	unbehandelt	40	20	3	6	24.6
12-1-3866	Stahl	unbehandelt	40	30	3	6	36.9
12-1-3867	Stahl	unbehandelt	40	50	3	6	55.7
12-1-3868	Stahl	unbehandelt	40	80	3	6	84
12-1-3943	Stahl	unbehandelt	40	120	3	6	126
12-1-3942	Edelstahl 1.4301	entgratet	40	20	3	6	24.6
12-1-3869	Edelstahl 1.4301	entgratet	40	30	3	6	36.9
12-1-3870	Edelstahl 1.4301	entgratet	40	50	3	6	55.7
12-1-3871	Edelstahl 1.4301	entgratet	40	80	3	6	84
12-1-3944	Edelstahl 1.4301	entgratet	40	120	3	6	126



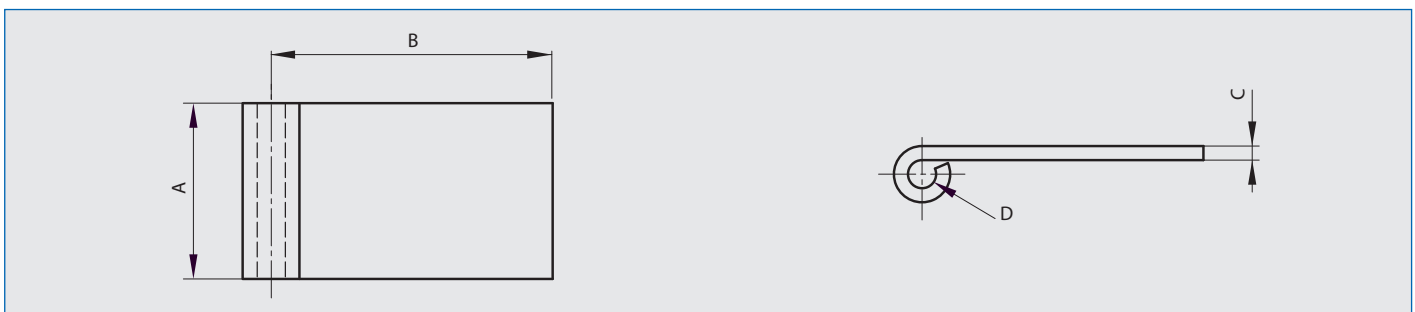
Modulo-Fitschenflügel 4 mm stark

Diese Flügel sind untereinander kombinierbar und werden :

- mit einem BG-Stift mit Durchmesser 8 (Art.-Nr. 27-1-3821, 27-1-3824)
- oder mit einem BT-Stift (Art.-Nr. 27-1-3827, 27-1-3830) mit VA-Stopfen (Art.-Nr. 27-1-3833, 27-1-3836) mit Durchmesser 8 montiert.



Artikel-Nr.	Material	Dekor	A	B	C	D	Gewicht (g)
12-1-3872	Stahl	unbehandelt	50	30	4	8	65.6
12-1-3873	Stahl	unbehandelt	50	50	4	8	97
12-1-3874	Stahl	unbehandelt	50	80	4	8	144
12-1-3875	Edelstahl 1.4301	entgratet	50	30	4	8	65.6
12-1-3876	Edelstahl 1.4301	entgratet	50	50	4	8	97
12-1-3877	Edelstahl 1.4301	entgratet	50	80	4	8	144





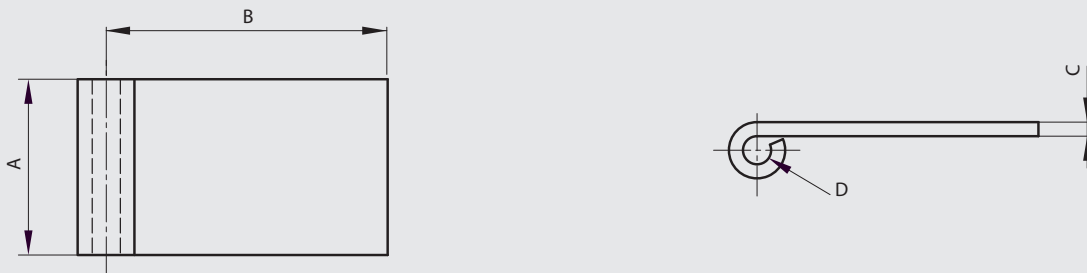
Modulo-Fitschenflügel 5 mm stark

Diese Flügel sind untereinander kombinierbar und werden :

- mit einem BG-Stift mit Durchmesser 10 (Art.-Nr. 27-1-3822, 27-1-3825)
- oder mit einem BT-Stift (Art.-Nr. 27-1-3828, 27-1-3831) mit VA-Stopfen (Art.-Nr. 27-1-3834, 27-1-3837) mit Durchmesser 10 montiert.



Artikel-Nr.	Material	Dekor	A	B	C	D	Gewicht (g)
12-1-3878	Stahl	unbehandelt	60	40	5	10	129
12-1-3879	Stahl	unbehandelt	60	60	5	10	176.2
12-1-3880	Stahl	unbehandelt	60	80	5	10	224
12-1-3881	Edelstahl 1.4301	entgratet	60	40	5	10	129
12-1-3882	Edelstahl 1.4301	entgratet	60	60	5	10	176.2
12-1-3883	Edelstahl 1.4301	entgratet	60	80	5	10	224

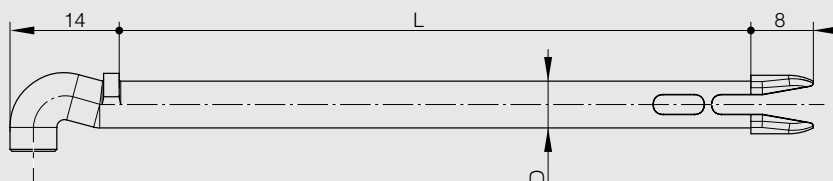


Stift aus POM für Modulo-System

NEU!

Dieser Stift kann nur kombiniert werden mit Modulo-Scharnieren 3 mm stark.
Der Stift kann ohne Werkzeug leicht wieder entfernt werden.

Artikel-Nr.	Material	Dekor	D	L	Gewicht (g)
27-1-3938	POM	weiß	6	80	2

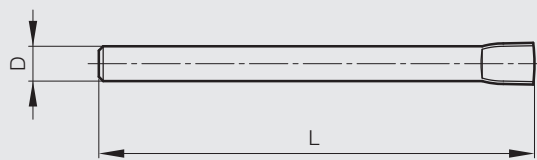




Gestauchter BG-Stift für Modulo-System

Dieser Stift dient als Bolzen für Modulo-Scharniere und Fitschen.

Artikel-Nr.	Material	Dekor	D	L	Gewicht (g)
27-1-3820	Stahl	verzinkt	6	80	17.7
27-1-3821	Stahl	verzinkt	8	100	39.4
27-1-3822	Stahl	verzinkt	10	120	74
27-1-3823	Edelstahl 1.4301	unbehandelt	6	80	17.7
27-1-3824	Edelstahl 1.4301	unbehandelt	8	100	39.4
27-1-3825	Edelstahl 1.4301	unbehandelt	10	120	74



BG Broche Gonflée
Expanded pin
Gestauchter Stift

BT-Stift mit Kopf für Modulo-System

Dieser Stift kombiniert mit dem VA-Stopfen dient als Bolzen für Modulo-Scharniere und Fitschen.

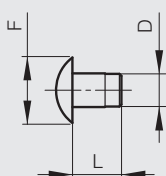
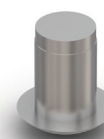
Artikel-Nr.	Material	Dekor	D	E	L	Gewicht (g)
27-1-3826	Stahl	verzinkt	6	3	66	15.5
27-1-3827	Stahl	verzinkt	8	4	86	35.5
27-1-3828	Stahl	verzinkt	10	5	106	68.4
27-1-3829	Edelstahl 1.4301	unbehandelt	6	3	66	15.5
27-1-3830	Edelstahl 1.4301	unbehandelt	8	4	86	35.5
27-1-3831	Edelstahl 1.4301	unbehandelt	10	5	106	68.4



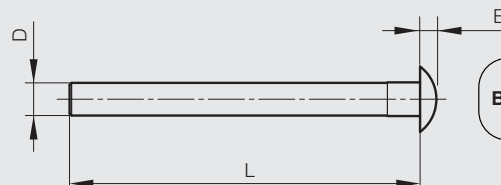
VA-Stopfen für Modulo-System

Dieser Stopfen kombiniert mit dem BT-Stift dient als Bolzen für Modulo-Scharniere und Fitschen.

Artikel-Nr.	Material	Dekor	D	F	L	Gewicht (g)
27-1-3832	Stahl	verzinkt	6	12	12	3.3
27-1-3833	Stahl	verzinkt	8	16	12	6.3
27-1-3834	Stahl	verzinkt	10	20	12	10.5
27-1-3835	Edelstahl 1.4301	unbehandelt	6	12	12	3.3
27-1-3836	Edelstahl 1.4301	unbehandelt	8	16	12	6.3
27-1-3837	Edelstahl 1.4301	unbehandelt	10	20	12	10.5



VA VAse
Plug
Stopfen



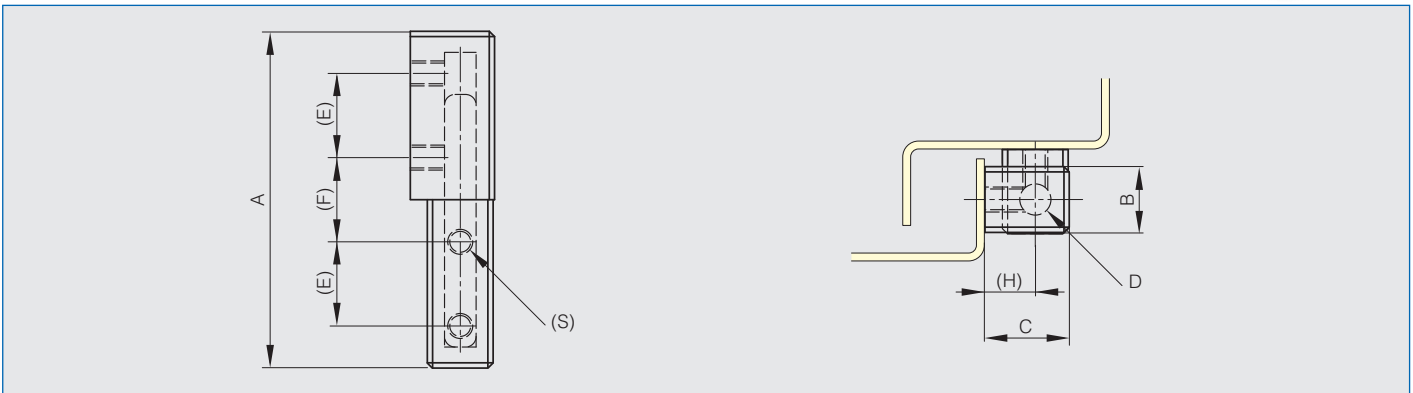
BT Broche à Tête
Headed pin
Stift mit Kopf



Verstärkte Anschraubfitsche

Kanten gebrochen

Artikel-Nr.	Material	Dekor	A	B	C	D	E	F	H	S	Gewicht (g)
12-7-3810	Edelstahl 1.4305	gebürstet	64	13	16	6	16	16	9.5	M5x6	90
12-7-3811	Edelstahl 1.4305	gebürstet	76	13	19	6	19	18	11	M6x7.5	130

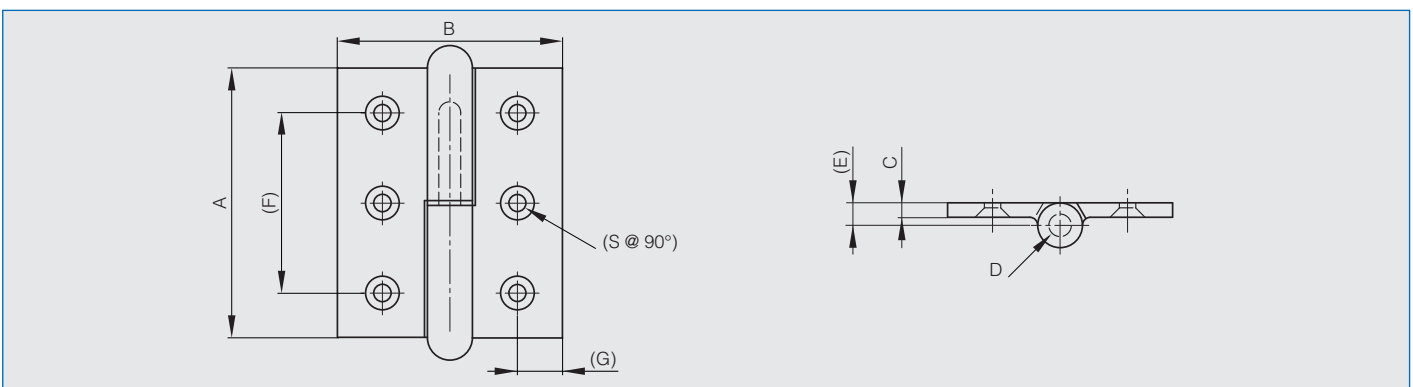


Verstärkte-Fitschbänder

mit Unterlegsscheibe aus Rohmessing.



Artikel-Nr.	Material	Dekor	A	B	C	D	E	F	G	S	Ausführung	Gewicht (g)
14-7-3328	Stahl	unbehandelt	48	40	3	4	4	32	8	4	Typ 1 spiegelbildlich (ohne Bild)	52
14-7-3329	Stahl	unbehandelt	48	40	3	4	4	32	8	4	Typ 2 wie in der Skizze	52
14-7-3330	Stahl	unbehandelt	60	50	3.5	5	5	40	10	5	Typ 1 spiegelbildlich (ohne Bild)	104
14-7-3331	Stahl	unbehandelt	60	50	3.5	5	5	40	10	5	Typ 2 wie in der Skizze	104
14-1-3332	Stahl	unbehandelt	72	60	4	6	6	48	12	6.5	Typ 1 spiegelbildlich (ohne Bild)	156
14-1-3333	Stahl	unbehandelt	72	60	4	6	6	48	12	6.5	Typ 2 wie in der Skizze	156
14-7-3334	Stahl	unbehandelt	84	70	4.5	7	7	56	14	7.5	Typ 1 spiegelbildlich (ohne Bild)	245
14-7-3335	Stahl	unbehandelt	84	70	4.5	7	7	56	14	7.5	Typ 2 wie in der Skizze	245
14-1-3336	Stahl	unbehandelt	96	80	5	8	8	66	16	8.5	Typ 1 spiegelbildlich (ohne Bild)	360
14-1-3337	Stahl	unbehandelt	96	80	5	8	8	66	16	8.5	Typ 2 wie in der Skizze	360

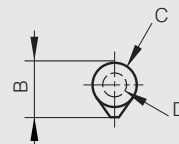




Fitschbänder mit runden Enden aus Stahl - Unterlegscheibe aus Messing

fester Stift.

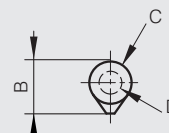
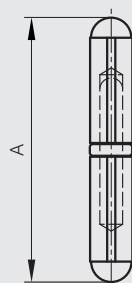
Artikel-Nr.	Material	Dekor	A	B	C	D	Material Stift	Gewicht (g)
14-7-3585	Stahl	unbehandelt	40	10	8	5	Stahl	16
14-7-3573	Stahl	unbehandelt	60	12	10	6	Stahl	36
14-7-3574	Stahl	unbehandelt	80	16	13	8	Stahl	84
14-7-3575	Stahl	unbehandelt	100	20	16	10	Stahl	160
14-7-3586	Stahl	unbehandelt	120	20	16	11	Stahl	195
14-7-3587	Stahl	unbehandelt	135	22.5	18	12	Stahl	270
14-7-3576	Stahl	unbehandelt	150	25.5	20	13	Stahl	390
14-7-3594	Stahl	unbehandelt	135	22.5	18	12	Messing	270
14-7-3588	Stahl	unbehandelt	200	29	23	16	Stahl	660
14-7-3589	Stahl	unbehandelt	40	10	8	5	Messing	16
14-7-3590	Stahl	unbehandelt	60	12	10	6	Messing	36
14-7-3591	Stahl	unbehandelt	80	16	13	8	Messing	84
14-7-3592	Stahl	unbehandelt	100	20	16	10	Messing	160
14-7-3593	Stahl	unbehandelt	120	20	16	11	Messing	195
14-7-3794	Stahl	unbehandelt	180	25.5	20	13	Stahl	465
14-7-3595	Stahl	unbehandelt	150	25.5	20	13	Messing	390
14-7-3596	Stahl	unbehandelt	200	29	23	16	Messing	660



Fitschbänder mit runden Enden aus Stahl - Stift aus Stahl - Axialkugellager

fester Stift.

Artikel-Nr.	Material	Dekor	A	B	C	D	Gewicht (g)
14-7-3610	Stahl	unbehandelt	141	22.5	18	12	272
14-7-3611	Stahl	unbehandelt	155.5	25.5	20	13	392
14-7-3612	Stahl	unbehandelt	206	29	23	16	662

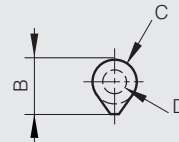
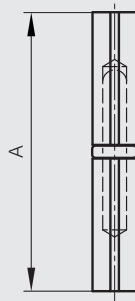




Fitschbänder mit flachen Enden aus Stahl - Stift aus Stahl - Axialkugellager

fester Stift.

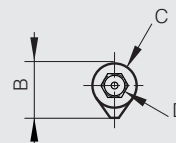
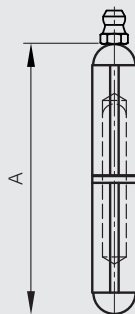
Artikel-Nr.	Material	Dekor	A	B	C	D	Gewicht (g)
14-7-3613	Stahl	unbehandelt	84	16	13	7	92
14-7-3614	Stahl	unbehandelt	104	20	16	9	117



Fitschbänder mit runden Enden aus Stahl - Stift aus Stahl - Unterlegscheibe aus Messing Mit Schmiernippel

fester Stift.

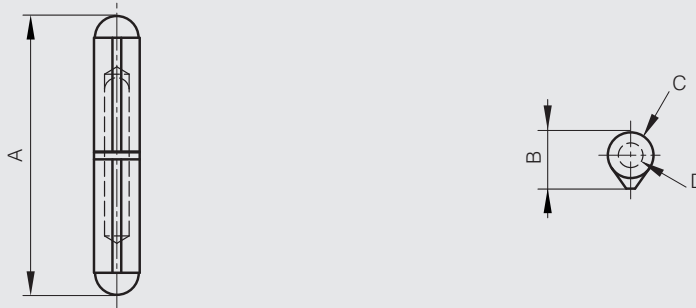
Artikel-Nr.	Material	Dekor	A	B	C	D	Gewicht (g)
14-7-3796	Stahl	unbehandelt	60	12	10	6	36
14-7-3786	Stahl	unbehandelt	80	16	13	8	84
14-7-3787	Stahl	unbehandelt	100	20	16	10	160
14-7-3788	Stahl	unbehandelt	120	20	16	11	195
14-7-3793	Stahl	unbehandelt	135	22.5	18	12	270
14-7-3789	Stahl	unbehandelt	150	25.5	20	13	390
14-7-3790	Stahl	unbehandelt	180	25.5	20	13	465
14-7-3791	Stahl	unbehandelt	200	29	23	16	660





Alu-Fitschbänder mit runden Enden - Stift aus Edelstahl Unterlegscheibe aus Edelstahl

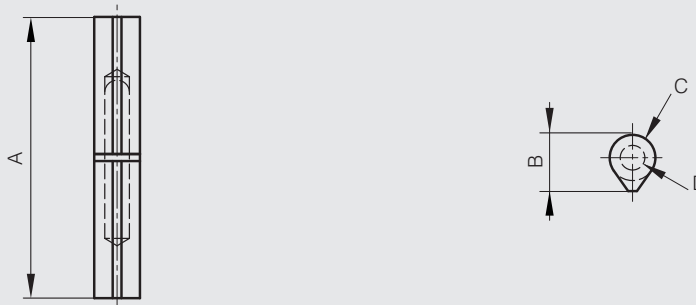
Artikel-Nr.	Material	Dekor	A	B	C	D	Gewicht (g)
14-7-3815	Aluminium	unbehandelt	60	12	10	6	20
14-7-3816	Aluminium	unbehandelt	80	16	13	8	40
14-7-3817	Aluminium	unbehandelt	100	20	16	10	75
14-7-3818	Aluminium	unbehandelt	120	20	16	11	93



Fitschbänder mit flachen Enden aus Stahl - Unterlegscheibe aus Messing

fester Stift.

Artikel-Nr.	Material	Dekor	A	B	C	D	Material Stift	Gewicht (g)
14-7-3583	Stahl	unbehandelt	45	10	8	5	Stahl	20
14-7-3569	Stahl	unbehandelt	60	12	10	6	Stahl	40
14-7-3570	Stahl	unbehandelt	80	16	13	7	Stahl	90
14-7-3571	Stahl	unbehandelt	100	20	16	9	Stahl	115
14-7-3603	Stahl	unbehandelt	120	20	16	9	Stahl	135
14-7-3572	Stahl	unbehandelt	140	25.5	20	11	Stahl	370
14-7-3584	Stahl	unbehandelt	200	29	23	16	Stahl	600
14-7-3597	Stahl	unbehandelt	45	10	8	5	Messing	20
14-7-3598	Stahl	unbehandelt	60	12	10	6	Messing	40
14-7-3599	Stahl	unbehandelt	80	16	13	7	Messing	90
14-7-3600	Stahl	unbehandelt	100	20	16	9	Messing	115
14-7-3604	Stahl	unbehandelt	120	20	16	9	Messing	135
14-7-3601	Stahl	unbehandelt	140	25.5	20	11	Messing	370
14-7-3602	Stahl	unbehandelt	200	29	23	16	Messing	680

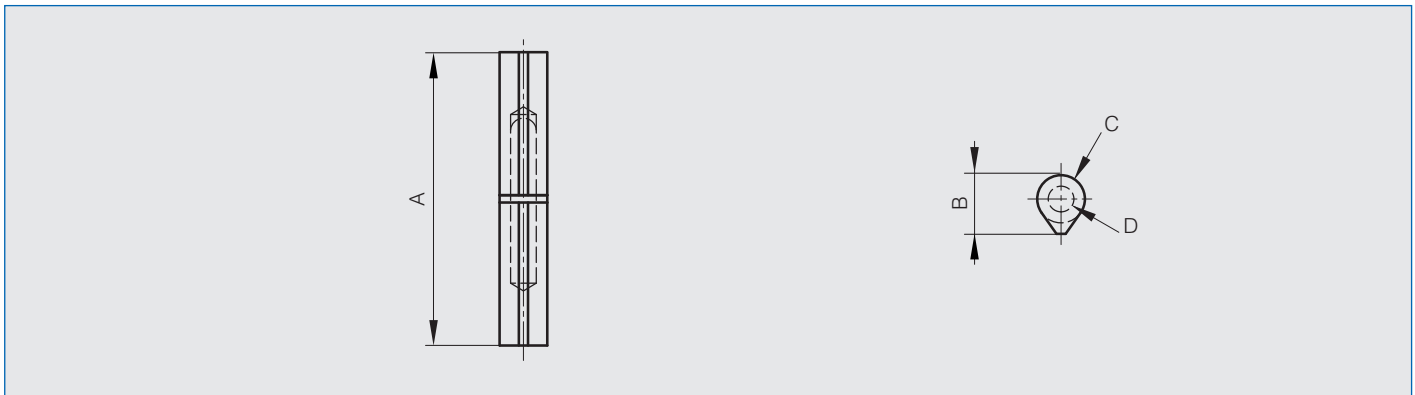




Fitschbänder mit flachen Enden aus Edelstahl - Stift aus Edelstahl Unterlegscheibe aus Messing

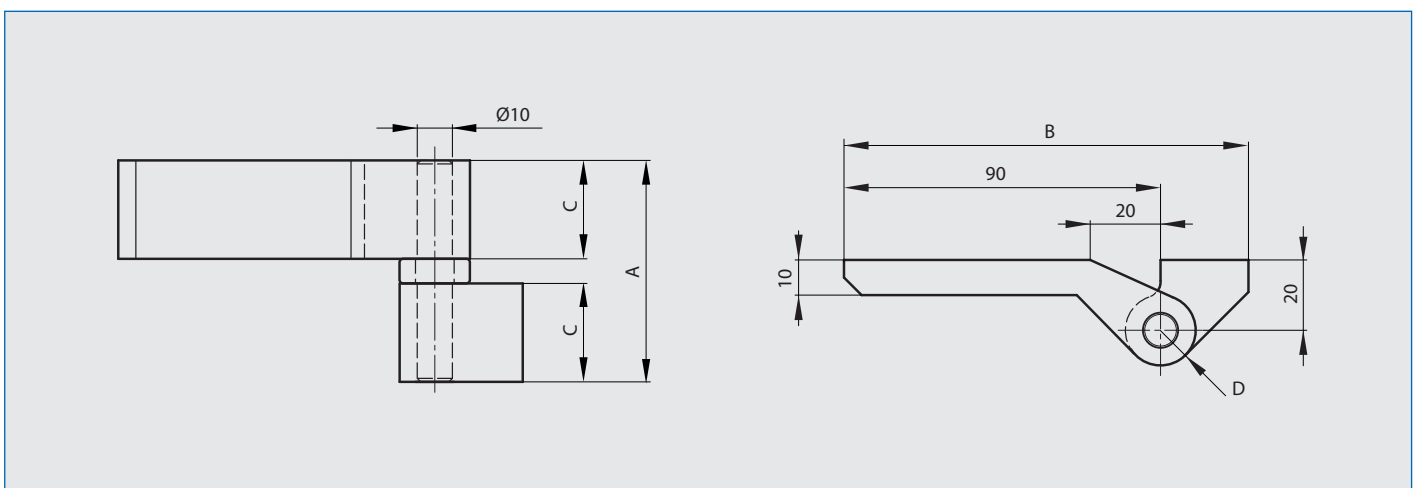
fester Stift.

Artikel-Nr.	Material	Dekor	A	B	C	D	Gewicht (g)
14-7-3693	Edelstahl 1.4301	unbehandelt	60	12	10	6	40
14-7-3696	Edelstahl 1.4301	unbehandelt	80	16	13	7	90
14-7-3697	Edelstahl 1.4301	unbehandelt	100	20	16	9	115
14-7-3698	Edelstahl 1.4301	unbehandelt	120	20	16	9	135



Kugelzapfen

Artikel-Nr.	Material	Dekor	A	B	C	D	Gewicht (g)
14-1-3630	Stahl	unbehandelt	63	115	28	10	482

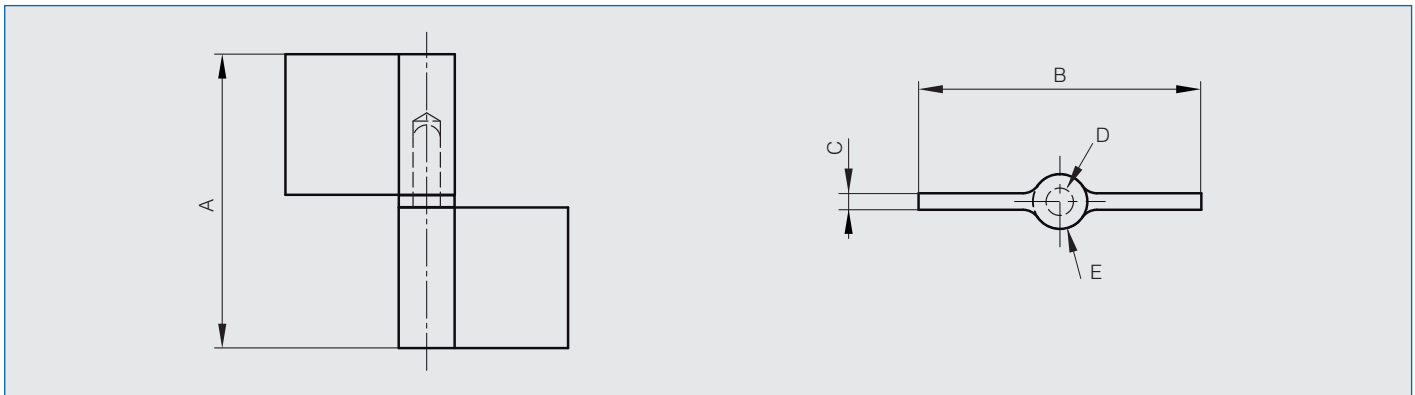
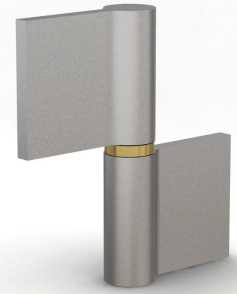




Tor-Fitschbänder A - Stift aus Stahl - Unterlegscheibe aus Messing

fester Stift.

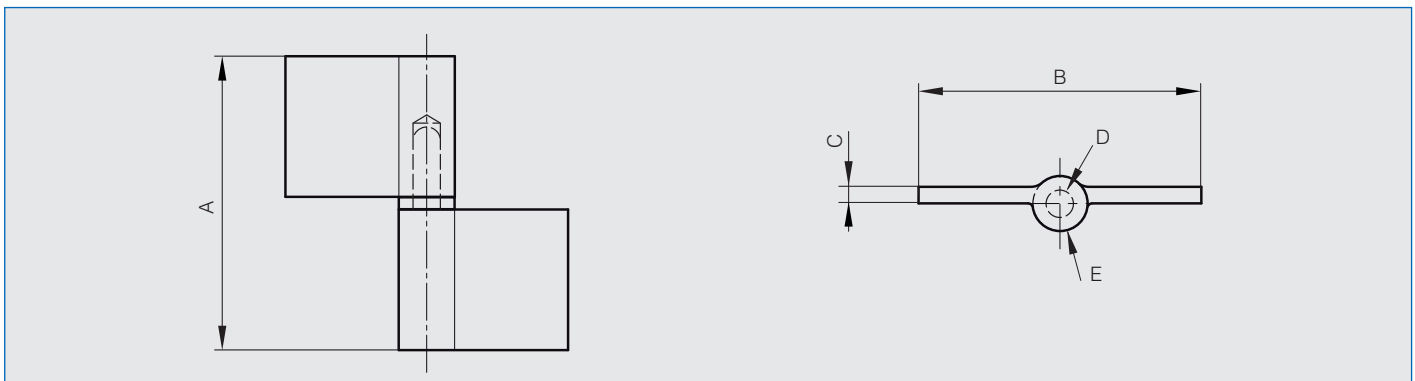
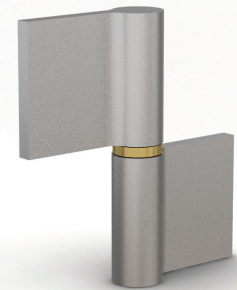
Artikel-Nr.	Material	Dekor	A	B	C	D	E	Gewicht (g)
14-7-3634	Stahl	unbehandelt	63	80	4.2	8	15.5	150
14-7-3635	Stahl	unbehandelt	83.5	80	5.1	8	16	250
14-7-3636	Stahl	unbehandelt	104	92	5.5	9	17	390
14-7-3637	Stahl	unbehandelt	124	108	6.5	10	19	600
14-7-3638	Stahl	unbehandelt	144	108	6.5	10	19	720



Tor-Fitschbänder B - Stift aus Stahl - Unterlegscheibe aus Messing

fester Stift.

Artikel-Nr.	Material	Dekor	A	B	C	D	E	Ausführung	Gewicht (g)
14-7-3641	Stahl	unbehandelt	83.5	80	5.1	8	16	Typ 1 spiegelbildlich (ohne Bild)	250
14-7-3642	Stahl	unbehandelt	83.5	80	5.1	8	16	Typ 2 wie in der Skizze	250
14-7-3643	Stahl	unbehandelt	104	92	5.5	9	17	Typ 1 spiegelbildlich (ohne Bild)	390
14-7-3644	Stahl	unbehandelt	104	92	5.5	9	17	Typ 2 wie in der Skizze	390





Quadratische Scharniere ungebohrt mit losem Stift und versetztem Gelenk

mit losem Stift

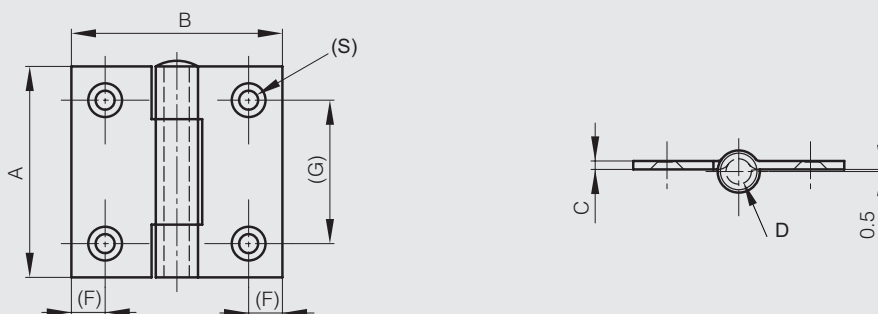
Artikel-Nr.	Material	Dekor	A	B	C	D	Gewicht (g)
50-7-3347	Stahl	unbehandelt	40	40	2	4	36
50-7-3348	Stahl	unbehandelt	50	50	2	6	64
50-7-3349	Stahl	unbehandelt	60	60	2	6	84
50-7-3350	Stahl	unbehandelt	70	70	2	6	112



Quadratische Scharniere gebohrt (4 Löcher) mit losem Stift und versetztem Gelenk

mit losem Stift

Artikel-Nr.	Material	Dekor	A	B	C	D	F	G	S	Gewicht (g)
50-7-3580	Stahl	verzinkt	40	40	2	4	7	24	4.3	34
50-7-3581	Stahl	verzinkt	50	50	2	6	8	34	5.2	61
50-7-3582	Stahl	verzinkt	60	60	2	6	8	40	4.5	82
52-1-3608	Edelstahl 1.4301	unbehandelt	40	40	2	4	8	24	4	34
52-1-3610	Edelstahl 1.4301	unbehandelt	50	50	2	6	8	34	4.5	61
52-1-3612	Edelstahl 1.4301	unbehandelt	60	60	2	6	8	40	4.5	82

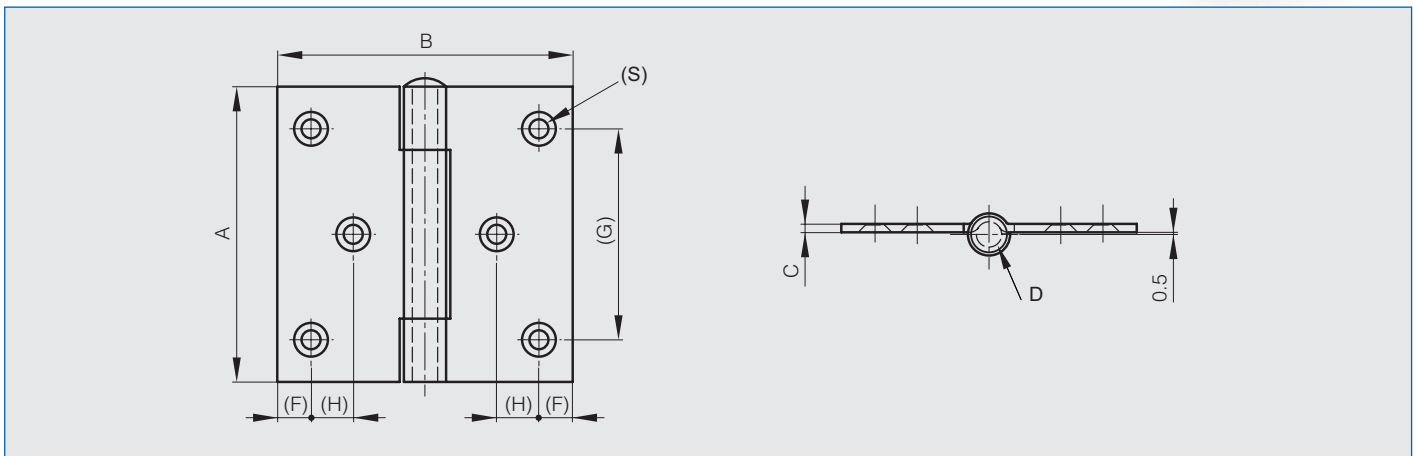




Quadratische Scharniere gebohrt (6 Löcher) mit losem Stift und versetztem Gelenk

mit losem Stift

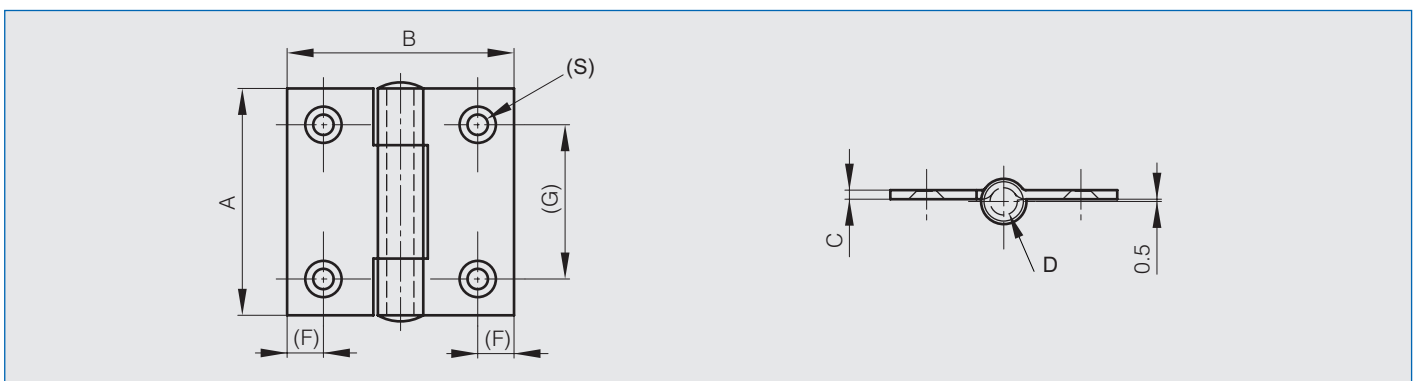
Artikel-Nr.	Material	Dekor	A	B	C	D	F	G	H	S	Gewicht (g)
50-7-3583	Stahl	verzinkt	70	70	2	6	8	50	18	4	156
50-7-3584	Stahl	verzinkt	80	80	2.5	6	8	60	20.5	4	164
52-1-3614	Edelstahl 1.4301	unbehandelt	70	70	2	6	8	50	18	4.5	156
52-1-3616	Edelstahl 1.4301	unbehandelt	80	80	2.5	6	8	60	20.5	4.5	164



Quadratische Scharniere vernietet, gebohrt (4 Löcher) mit versetztem Gelenk

Vernieteter Stift.

Artikel-Nr.	Material	Dekor	A	B	C	D	F	G	S	Gewicht (g)
52-1-3609	Edelstahl 1.4301	unbehandelt	40	40	2	4	8	24	4	34
52-1-3611	Edelstahl 1.4301	unbehandelt	50	50	2	6	8	34	4.5	61
52-1-3613	Edelstahl 1.4301	unbehandelt	60	60	2	6	8	40	4.5	82
52-1-3872	Edelstahl 1.4404	unbehandelt	40	40	2	4	8	24	4	34
52-1-3709	Edelstahl 1.4404	unbehandelt	50	50	2	6	8	34	4.5	61
52-1-3873	Edelstahl 1.4404	unbehandelt	60	60	2	6	8	40	4.5	82

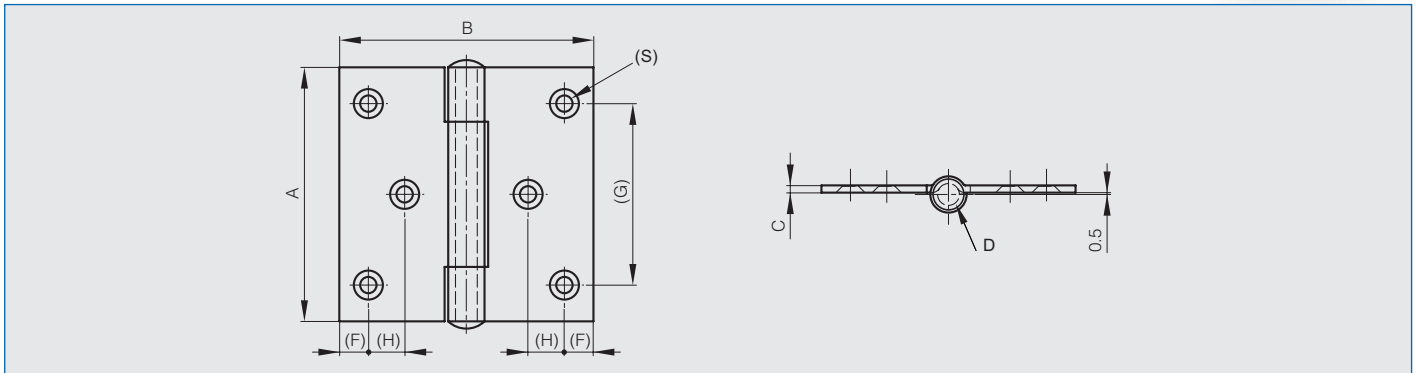




Quadratische Scharniere vernietet, gebohrt (6 Löcher) mit versetztem Gelenk

Vernieteter Stift.

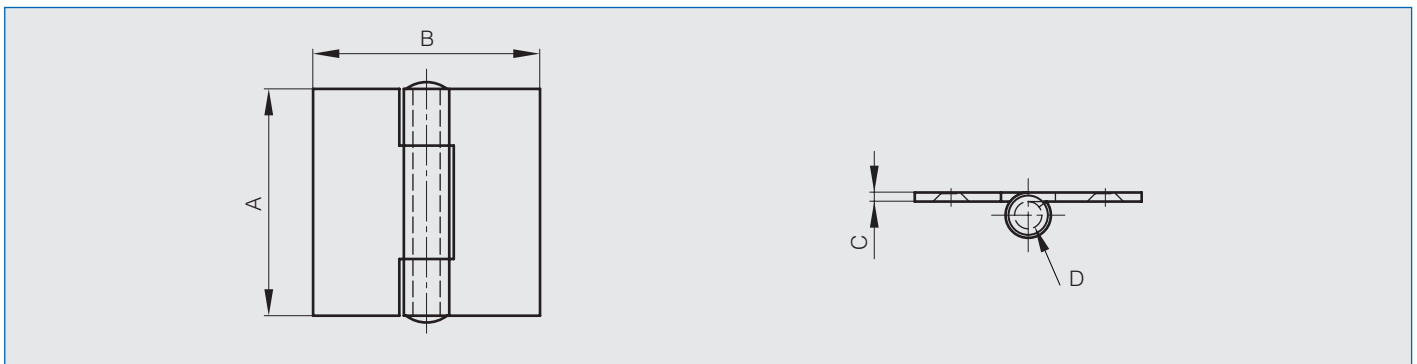
Artikel-Nr.	Material	Dekor	A	B	C	D	F	G	H	S	Gewicht (g)
52-1-3615	Edelstahl 1.4301	unbehandelt	70	70	2	6	8	50	18	4.5	156
52-1-3617	Edelstahl 1.4301	unbehandelt	80	80	2.5	6	8	60	20.5	4.5	164



Quadratische Scharniere vernietet, ungebohrt mit flachem Gelenk

Vernieteter Stift.

Artikel-Nr.	Material	Dekor	A	B	C	D	Gewicht (g)
50-1-3916	Stahl	unbehandelt	40	40	2	4	34
50-1-3917	Stahl	unbehandelt	50	50	2	6	61
50-1-3648	Stahl	unbehandelt	50	50	2.5	4.5	75
50-1-3918	Stahl	unbehandelt	60	60	2	6	82
50-1-3919	Stahl	unbehandelt	70	70	2	6	112
50-1-3920	Stahl	unbehandelt	80	80	2.5	6	168
50-1-3921	Stahl	unbehandelt	100	100	2.5	6	248
52-1-3679	Edelstahl 1.4301	unbehandelt	40	40	2	4	34
52-1-3694	Edelstahl 1.4301	unbehandelt	50	50	2	6	61
52-1-3695	Edelstahl 1.4301	unbehandelt	60	60	2	6	82
52-1-3864	Edelstahl 1.4301	unbehandelt	70	70	2	6	112
52-1-3865	Edelstahl 1.4301	unbehandelt	80	80	2.5	6	168
52-1-3866	Edelstahl 1.4301	unbehandelt	100	100	2.5	6	248
52-1-3869	Edelstahl 1.4404	unbehandelt	40	40	2	4	34
52-1-3870	Edelstahl 1.4404	unbehandelt	50	50	2	6	61
52-1-3871	Edelstahl 1.4404	unbehandelt	60	60	2	6	82

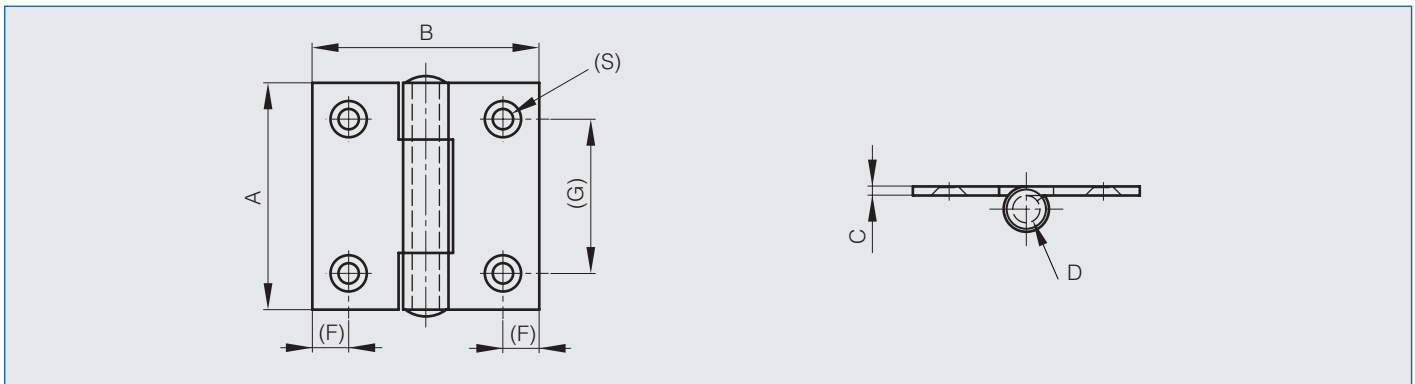




Quadratische Scharniere vernietet, gebohrt (4 Löcher) mit flachem Gelenk

Vernieteter Stift.

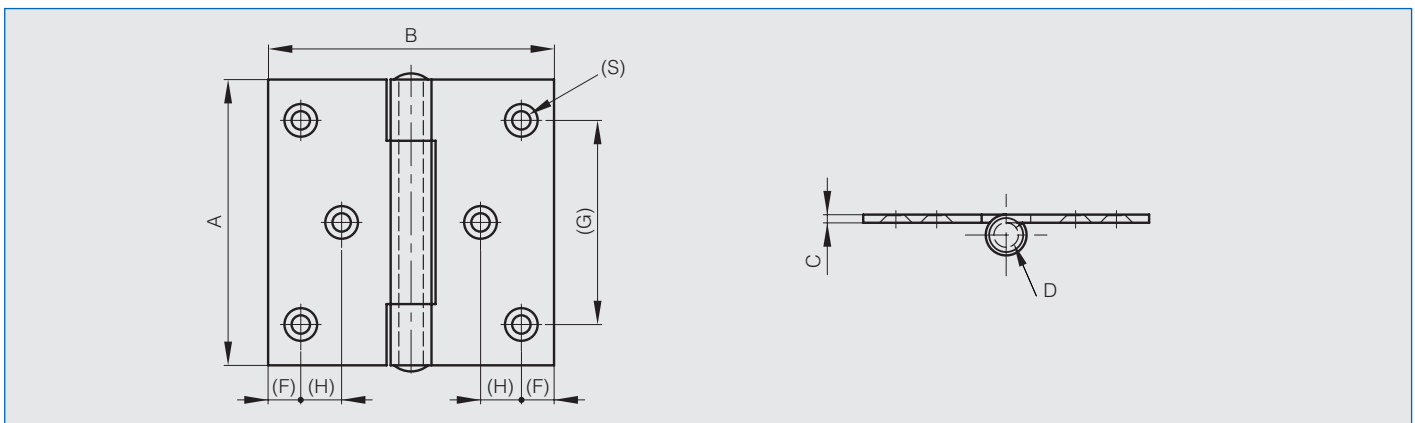
Artikel-Nr.	Material	Dekor	A	B	C	D	F	G	S	Gewicht (g)
52-1-3861	Edelstahl 1.4301	unbehandelt	40	40	2	4	8	24	4	32
52-1-3862	Edelstahl 1.4301	unbehandelt	50	50	2	6	8	34	4.5	59
52-1-3863	Edelstahl 1.4301	unbehandelt	60	60	2	6	8	40	4.5	80
52-1-3874	Edelstahl 1.4404	unbehandelt	40	40	2	4	8	24	4	32
52-1-3710	Edelstahl 1.4404	unbehandelt	50	50	2	6	8	34	4.5	59
52-1-3875	Edelstahl 1.4404	unbehandelt	60	60	2	6	8	40	4.5	80



Quadratische Scharniere vernietet, gebohrt (6 Löcher) mit flachem Gelenk

Vernieteter Stift.

Artikel-Nr.	Material	Dekor	A	B	C	D	F	G	H	S	Gewicht (g)
52-1-3867	Edelstahl 1.4301	unbehandelt	70	70	2	6	8	50	10	4.5	110
52-1-3868	Edelstahl 1.4301	unbehandelt	80	80	2.5	6	8	60	12.5	4.5	166

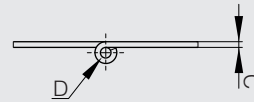
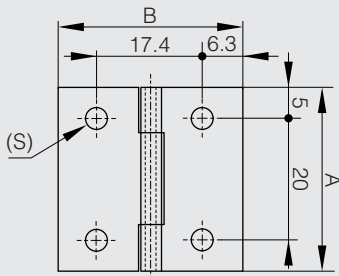




Scharnier 30 x 30 mm

NEU!

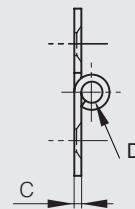
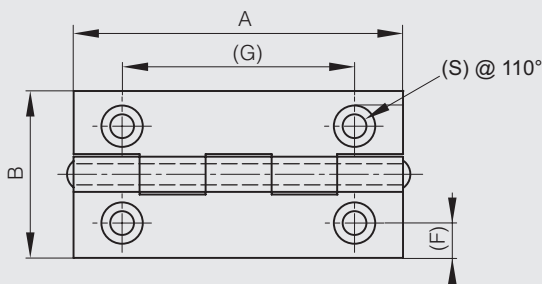
Artikel-Nr.	Material	Dekor	A	B	C	D	S	Gewicht (g)
52-1-4038	Edelstahl 1.4301	unbehandelt	30	30	0.8	2	3.3	8



Scharnier 50 x 30 mm

Gebohrtes Scharnier mit vernietetem Stift.

Artikel-Nr.	Material	Dekor	A	B	C	D	F	G	S	Gewicht (g)
52-1-3571	Edelstahl 1.4301	unbehandelt	50	30	1	3	6.5	35	3.5	16

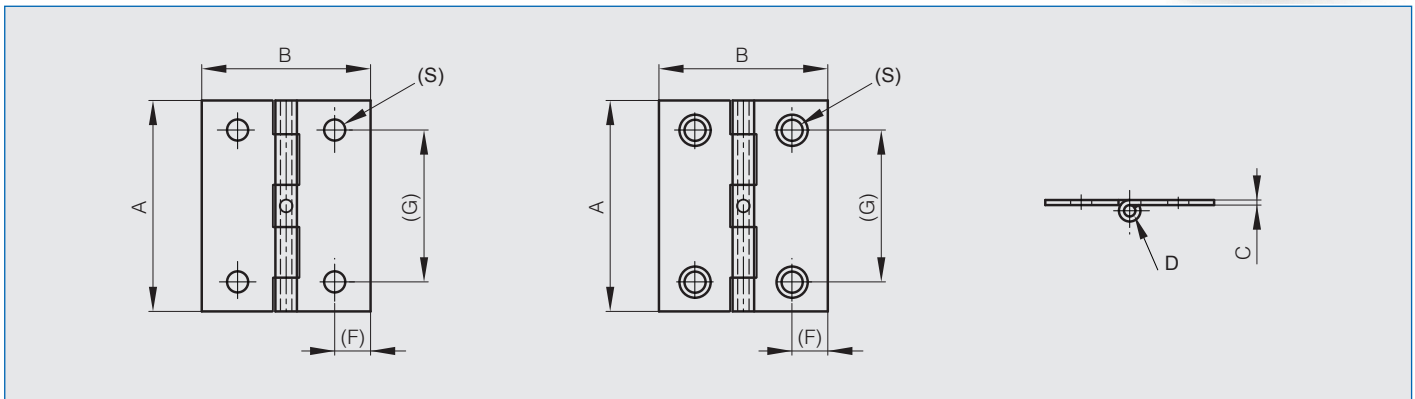




Scharniere 50 x 40 mm

gefräst oder gebohrt.

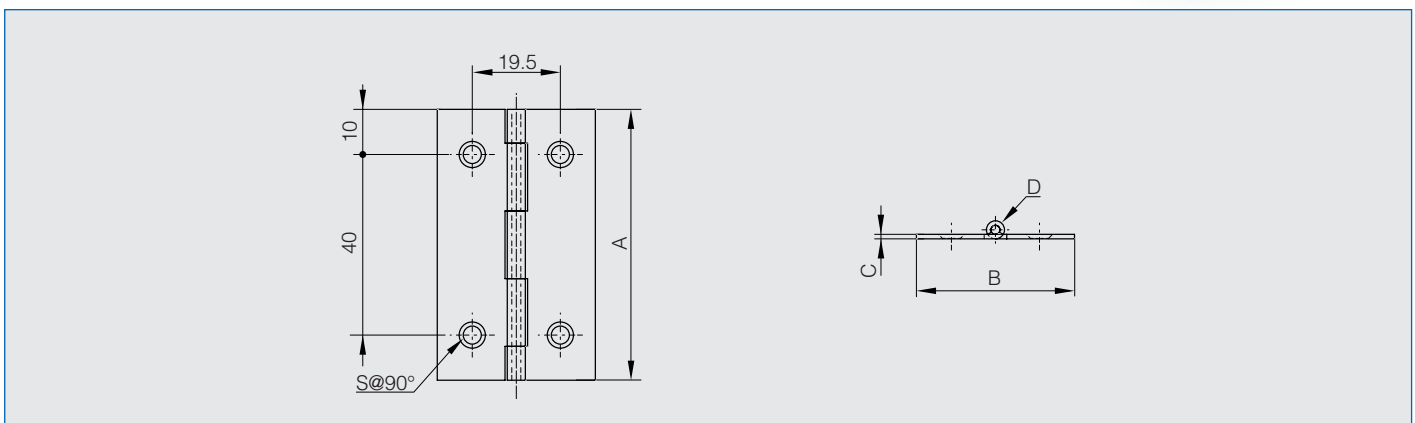
Artikel-Nr.	Material	Dekor	A	B	C	D	F	G	S	Ausführung	Gewicht (g)
50-1-3526	Stahl	verzinkt	50	40	1.2	3	8.5	36	5	gefräst	24
50-1-3525	Stahl	verzinkt	50	40	1.2	3	8.5	36	5	gebohrt	24
52-1-3592	Edelstahl 1.4301	unbehandelt	50	40	1.2	3	8.5	36	5	gefräst	24
52-1-3607	Edelstahl 1.4301	unbehandelt	50	40	1.2	3	8.5	36	5	gebohrt	24



Scharniere 60 x 35 mm

NEU!

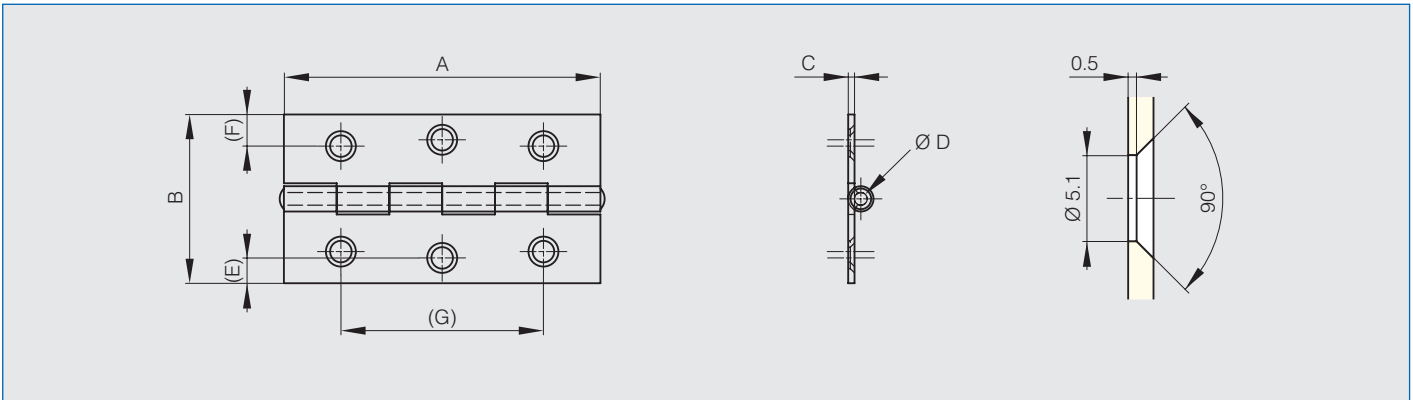
Artikel-Nr.	Material	Dekor	A	B	C	D	S	Ausführung	Gewicht (g)
52-1-4009	Edelstahl 1.4301	unbehandelt	60	35	1	2	4	gefräst	20
52-1-4051	Edelstahl 1.4301	unbehandelt	60	35	1	2	4	gebohrt	20





Scharnier 75 x 40 mm

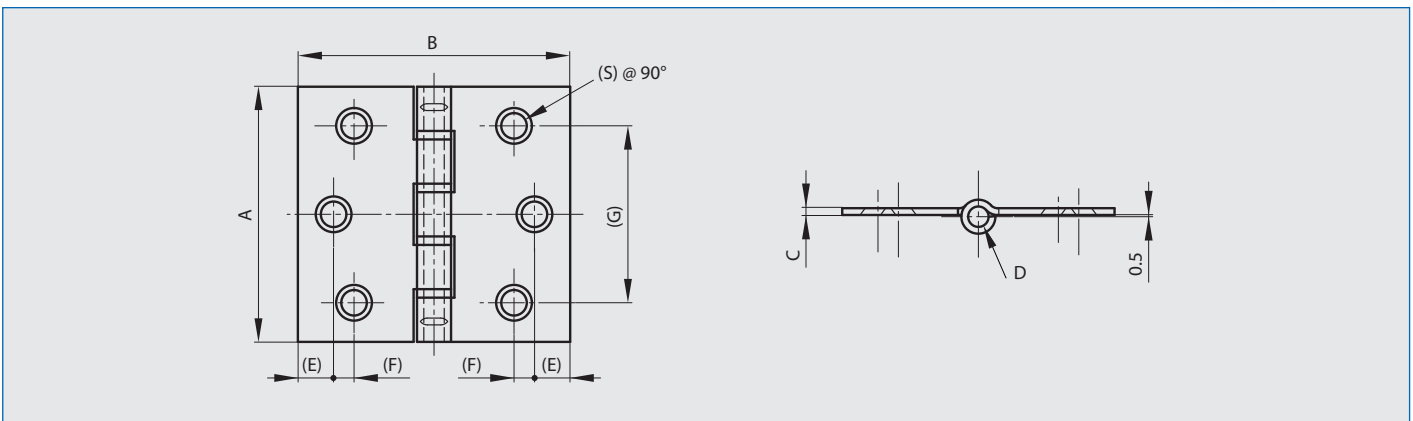
Artikel-Nr.	Material	Dekor	A	B	C	D	E	F	G	Gewicht (g)
52-1-3990	Edelstahl 1.4301	unbehandelt	75	40	1.5	3	6	7.5	48	40



Scharnier mit Nylon-Unterlegscheiben

Mit Stift aus rostfreiem Edelstahl 1.4016 teflonbeschichtet.
4 Unterlegscheibe aus Nylon.

Artikel-Nr.	Material	Dekor	A	B	C	D	E	F	G	S	Gewicht (g)
52-1-3790	Edelstahl 1.4301	unbehandelt	75	80	2	6	10.5	6.5	52	7.5	120

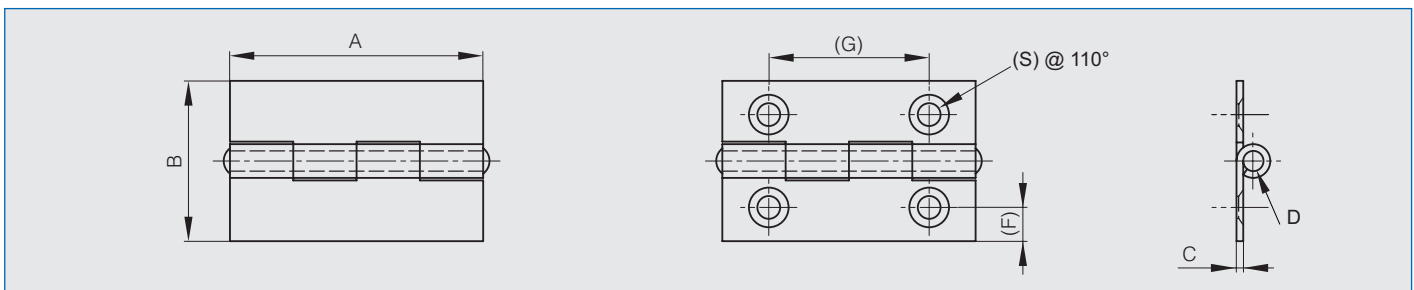




Kleine Scharniere 4 Gelenkteile

Vernieteter Stift nur für Art.-Nr. 50-7-3558 erhältlich

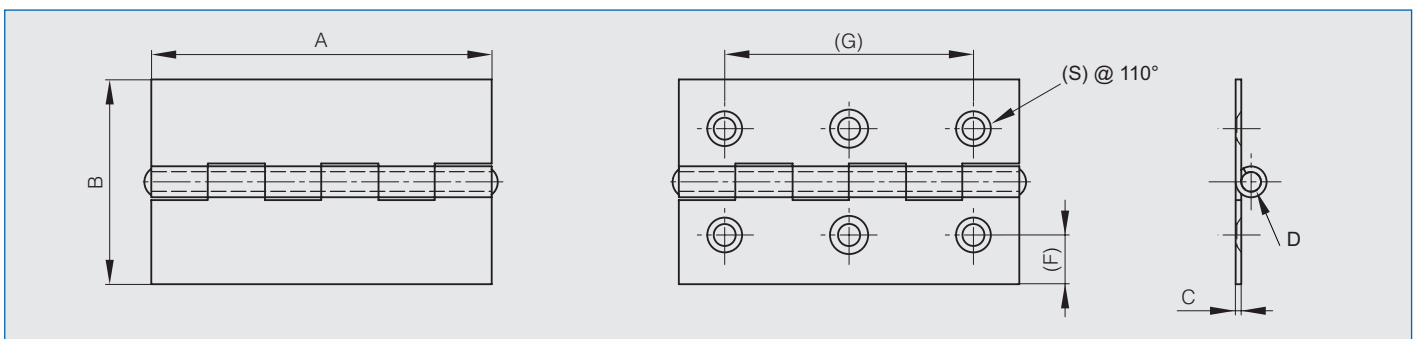
Artikel-Nr.	Material	Dekor	A	B	C	D	F	G	S	Ausführung	Gewicht (g)
50-7-3617	Stahl	unbehandelt	30	19	0.8	2.4	4	19	2	gebohrt	5.5
50-7-3618	Stahl	unbehandelt	30	19	0.8	2.4				ungebohrt	5.6
50-7-3549	Stahl	unbehandelt	35	22	0.8	2.4	4	22	3.5	gebohrt	7
50-7-3557	Stahl	unbehandelt	35	22	0.8	2.4				ungebohrt	7.5
50-7-3558	Stahl	unbehandelt	40	25	0.9	2.7				ungebohrt, Stift vernietet	10.2
50-7-3550	Stahl	unbehandelt	40	25	0.9	2.7	5	27	3.5	gebohrt	10
50-7-3551	Stahl	unbehandelt	50.3	29.8	1	2.4	7.2	35.2	2.5	gebohrt	15
50-7-3559	Stahl	unbehandelt	50.3	29.8	1	2.4				ungebohrt	15.5



Kleine Scharniere 6 Gelenkteile

Alle Stifte außer 50-7-3552, 50-7-3553, 50-7-3561 sind vernietet.

Artikel-Nr.	Material	Dekor	A	B	C	D	F	G	S	Ausführung	Gewicht (g)
50-7-3552	Stahl	unbehandelt	60	35	1	3	8	44	2.5	gebohrt	22.5
50-7-3560	Stahl	unbehandelt	60	35	1	3				ungebohrt, Stift vernietet	23
50-7-3553	Stahl	unbehandelt	70	41.5	1	3.5	8.7	52	3	gebohrt	39
50-7-3561	Stahl	unbehandelt	70	41.5	1	3.5				ungebohrt	40
50-7-3562	Stahl	unbehandelt	80	45	1.2	3.9				ungebohrt, Stift vernietet	48
50-7-3554	Stahl	unbehandelt	80.5	45.4	1	3.5	9.6	59.3	4	gebohrt, Stift vernietet	47
50-7-3556	Stahl	unbehandelt	100	50	1.5	4.9	10	77	4.5	gebohrt, Stift vernietet	85
50-7-3564	Stahl	unbehandelt	100	50	1.5	4.9				ungebohrt, Stift vernietet	86





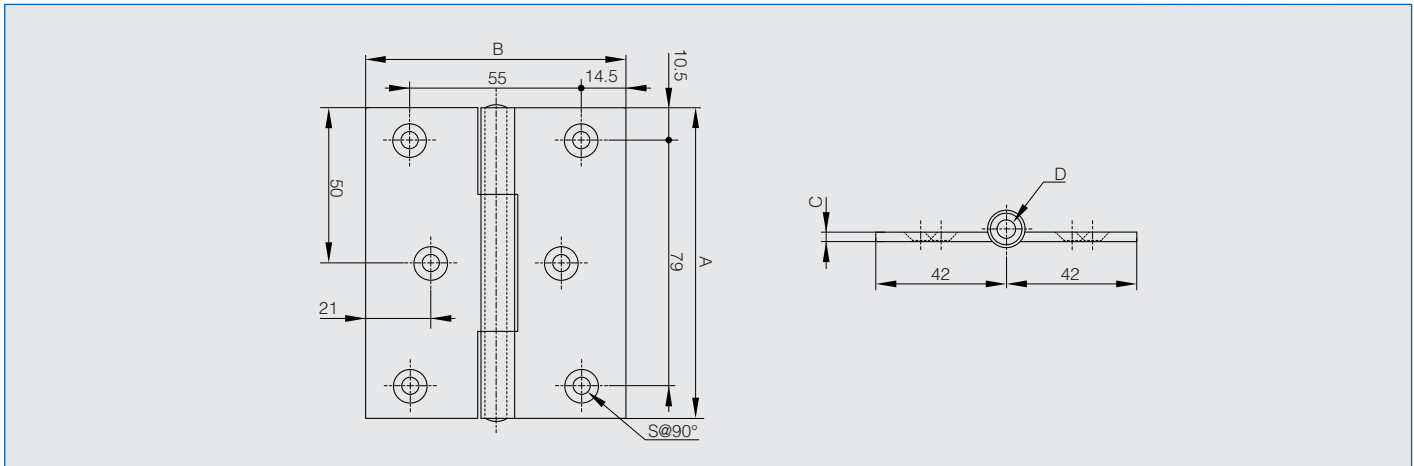
Scharnier 100 x 84 mm

NEU!

Vernieteteter Stift aus Edelstahl 1.4301.



Artikel-Nr.	Material	Dekor	A	B	C	D	S	Gewicht (g)
50-1-4174	Stahl	verzinkt	100	84	3	6	5.5	250

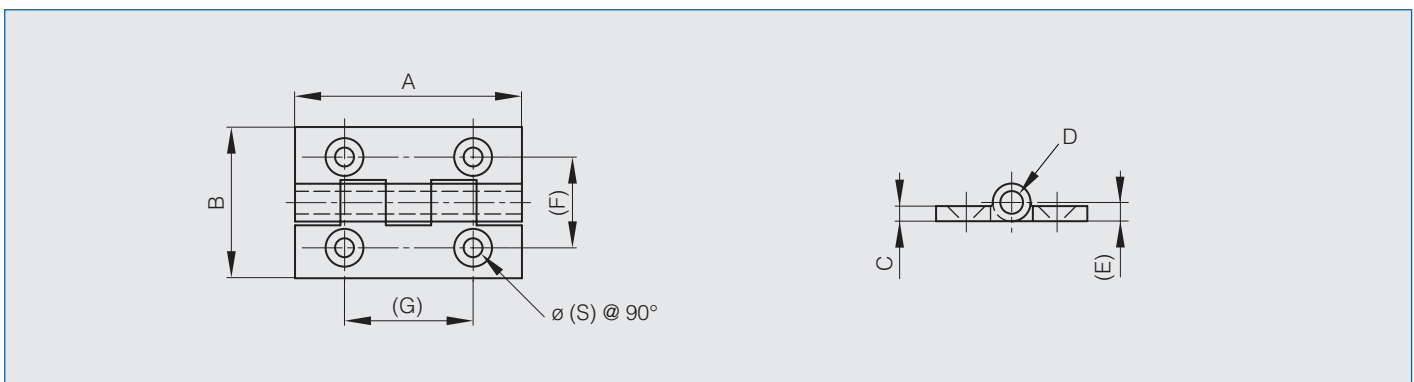


Messingscharniere 4 Bohrungen

Stift aus Edelstahl 1.4301



Artikel-Nr.	Material	Dekor	A	B	C	D	E	F	G	S	Ausführung	Gewicht (g)
72-7-3659	Messing	unbehandelt	30	20	2	3	2.5	12.5	16.5	2.5	gebohrt	11.6
72-7-3660	Messing	unbehandelt	30	30	2	3	2.5	19	17	2.5	gebohrt	15.8



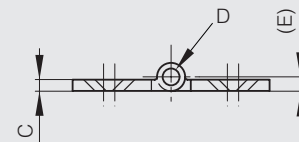
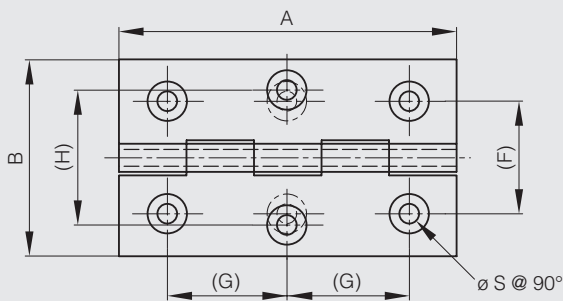


Messingscharniere 6 Bohrungen A

Stift aus Edelstahl 1.4301.



Artikel-Nr.	Material	Dekor	A	B	C	D	E	F	G	H	S	Gewicht (g)
72-7-3662	Messing	unbehandelt	40	30	2	3	2.5	18	14		3	20.5
72-7-3663	Messing	unbehandelt	40	35	2	3	2.5	21	14		3	24
72-7-3664	Messing	unbehandelt	40	40	2	3	2.5	23	14		3	29
72-7-3665	Messing	unbehandelt	50	30	2	3	2.5	17.5	17.5		3	26
72-7-3666	Messing	unbehandelt	60	35	2	3	2.5	20	21.5	24	3.5	37
72-7-3667	Messing	unbehandelt	60	40	2	3	2.25	21.5	21.5	26	3.5	43.5

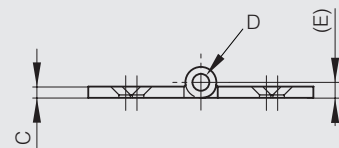
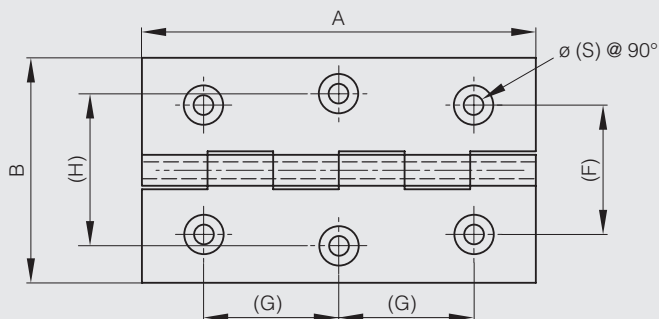


Messingscharniere 6 Bohrungen B

Stift aus Edelstahl 1.4301.



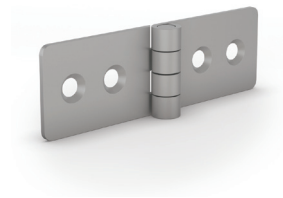
Artikel-Nr.	Material	Dekor	A	B	C	D	E	F	G	H	S	Gewicht (g)
72-7-3668	Messing	unbehandelt	70	40	2	3	2.25	23	24	27	3.5	52
72-7-3669	Messing	unbehandelt	70	50	2.5	3.5	3.25	25	24	37	3.5	79
72-7-3670	Messing	unbehandelt	80	45	2.2	3	2.25	22.5	29	30.5	3.5	72
72-7-3671	Messing	unbehandelt	80	60	3	4	3.5	28	28.5	45	4	125



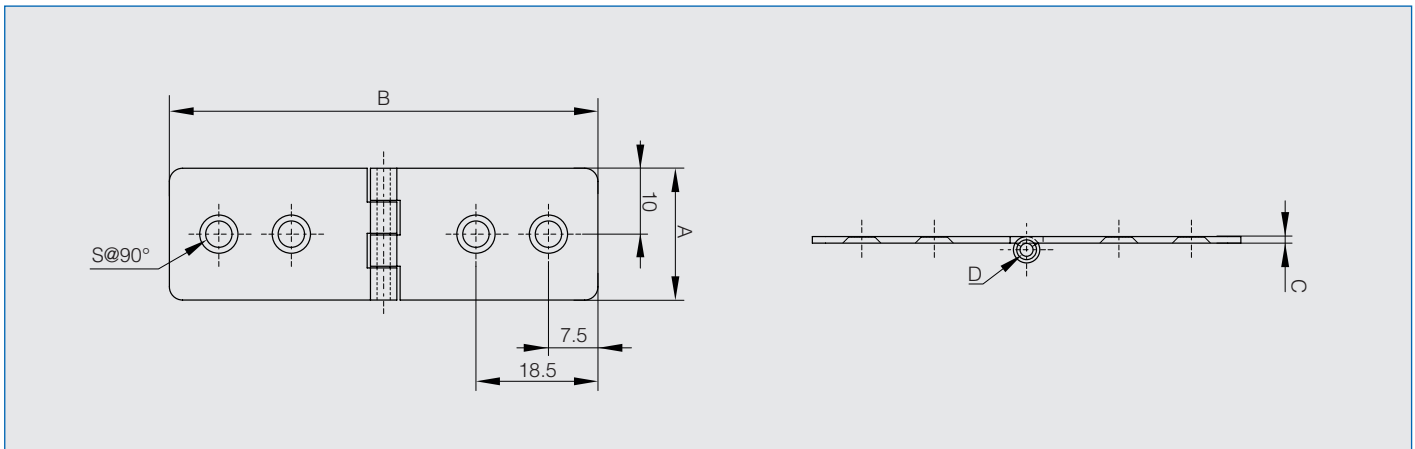


Scharnier 20 x 65 mm

NEU!



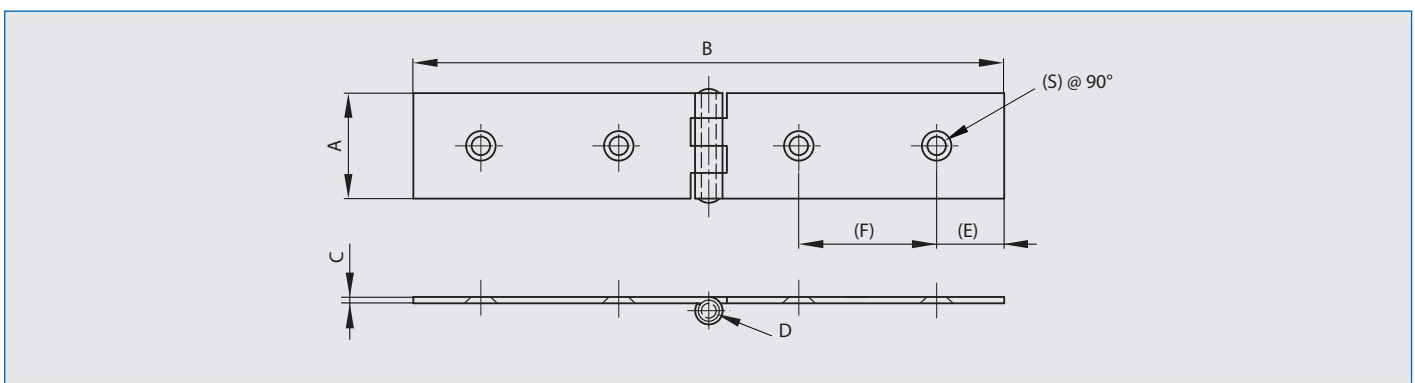
Artikel-Nr.	Material	Dekor	A	B	C	D	S	Gewicht (g)
52-1-4013	Edelstahl 1.4301	unbehandelt	20	65	1	2	4	11



Scharniere 20 x 77 mm und 22 x 120 mm



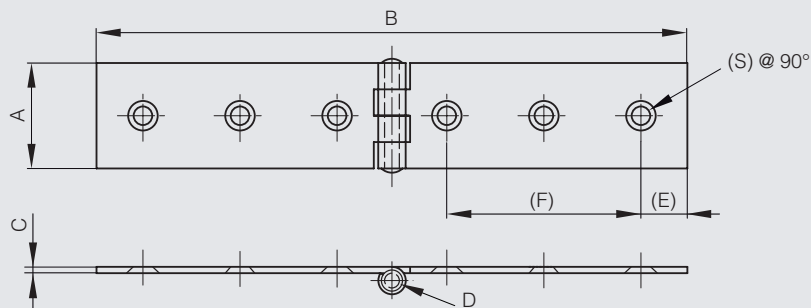
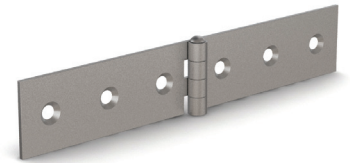
Artikel-Nr.	Material	Dekor	A	B	C	D	E	F	S	Gewicht (g)
50-7-3736	Stahl	unbehandelt	20	77	1.2	3	10	16	3.2	22
50-7-3737	Stahl	unbehandelt	22	120	1.5	5	13.5	30	4.6	36





Scharniere 25 und 30 mm - 6 Bohrungen

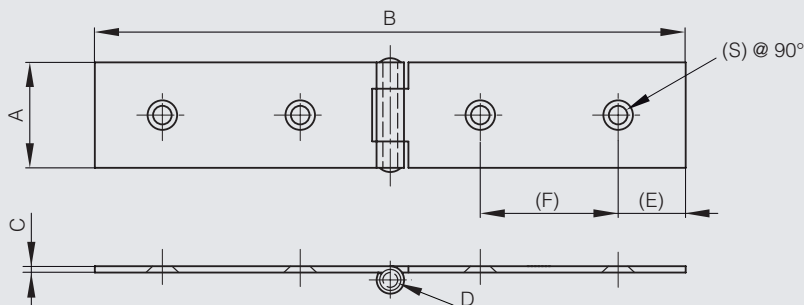
Artikel-Nr.	Material	Dekor	A	B	C	D	E	F	S	Ausführung	Gewicht (g)
50-7-3880	Stahl	unbehandelt	25	140	1.5	3.5	11	46	3.5	Stift vernietet	45
50-7-3341	Stahl	verzinkt	30	190	2.5	6	12.5	60	4		150
50-7-3342	Stahl	verzinkt	30	220	2.5	6	13.5	75	4		165



Scharniere 30 mm - 4 Bohrungen

Gebohrt oder ungebohrt.

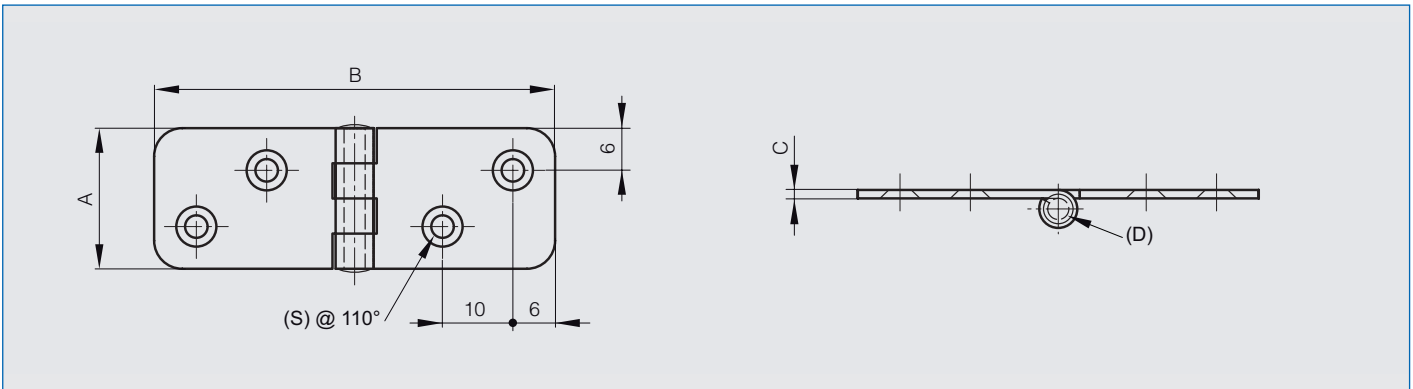
Artikel-Nr.	Material	Dekor	A	B	C	D	E	F	S	Ausführung	Gewicht (g)
50-7-3343	Stahl	unbehandelt	30	140	2.5	6				ungebohrt	95
50-7-3344	Stahl	unbehandelt	30	160	3	6				ungebohrt	130
50-7-3346	Stahl	unbehandelt	30	220	3	6				ungebohrt	174
50-7-3339	Stahl	verzinkt	30	140	2.5	6	12.5	35	5.2	gebohrt	95
50-7-3340	Stahl	verzinkt	30	160	3	6	13.5	45	4	gebohrt	127





Scharnier 20 x 57 mm

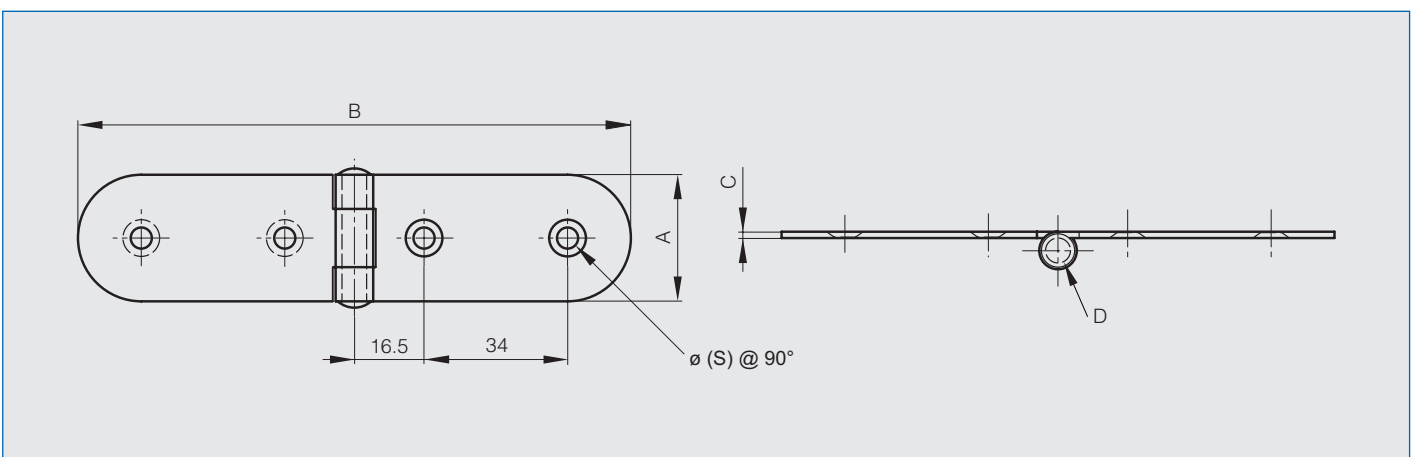
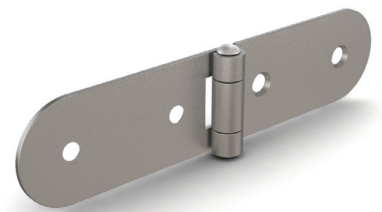
Artikel-Nr.	Material	Dekor	A	B	C	D	S	Gewicht (g)
50-7-3332	Stahl	unbehandelt	20	57	1.2	3	3.2	13



Scharniere mit versetzt versenkten Löchern

Scharniere mit versenkte Bohrungen. Die Löcher des Steckflügels sind von der anderen Seite versenkt als die Löcher des Aufnahme­flügels gegenüber.

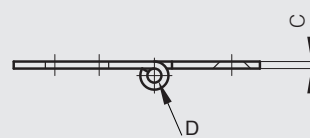
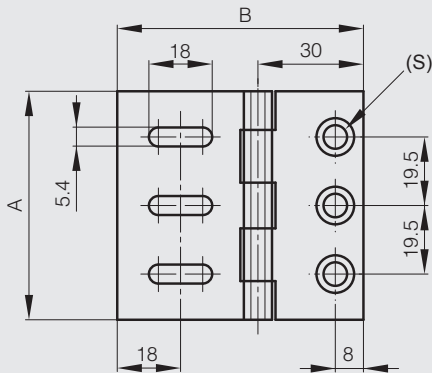
Artikel-Nr.	Material	Dekor	A	B	C	D	S	Gewicht (g)
50-7-3333	Stahl	unbehandelt	30	130	1.5	6	4	55
50-7-3334	Stahl	unbehandelt	40	190	2	8	4	138





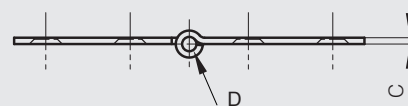
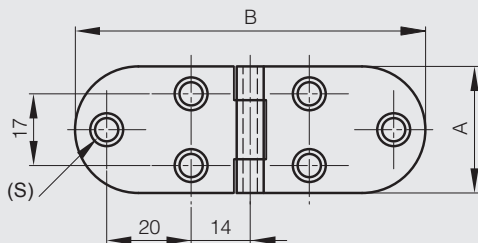
Scharnier mit Langlöchern

Artikel-Nr.	Material	Dekor	A	B	C	D	S	Gewicht (g)
50-1-3312	Stahl	verzinkt	65	70	2	4	6.7	81



Scharnier 30 x 83 mm

Artikel-Nr.	Material	Dekor	A	B	C	D	S	Gewicht (g)
50-1-3313	Stahl	vernickelt	30	83	1.5	3.4	5.5	30

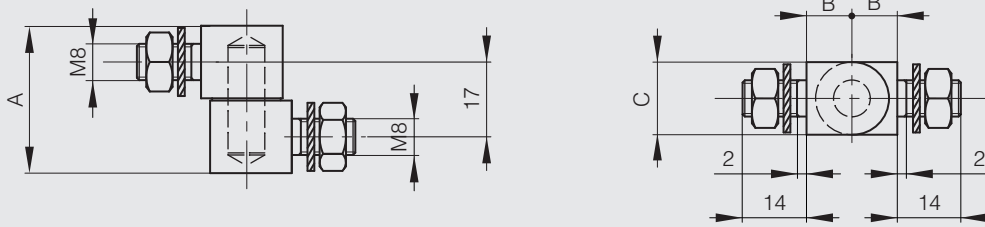
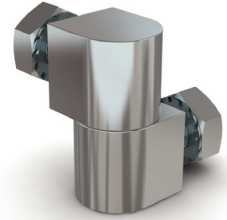




2-teiliges Fitsche zum Verschrauben

mit Messingstift und Unterlegscheiben aus verzinktem Messing.

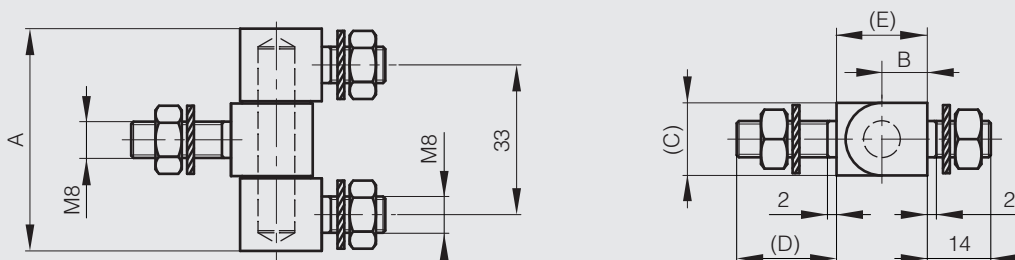
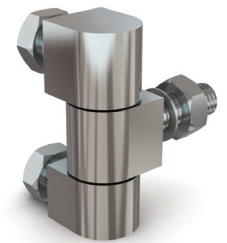
Artikel-Nr.	Material	Dekor	A	B	C	Gewicht (g)
72-1-3858	Stahl	verzinkt	33	10	16	87



3-teiliges Scharnier zum Verschrauben 49 mm

mit Messingstift und Unterlegscheiben aus verzinktem Messing.

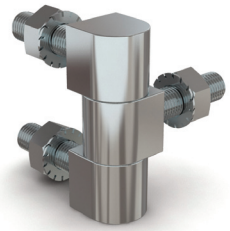
Artikel-Nr.	Material	Dekor	A	B	C	D	E	Gewicht (g)
72-1-3733	Stahl	verzinkt	49	10	16	22	20	130
72-1-3857	Stahl	verzinkt	49	10	16	14	22.5	130





3-teiliges Scharnier zum Verschrauben 36 mm

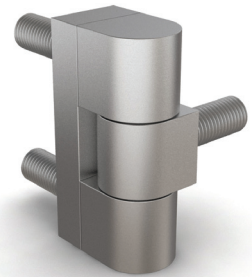
Mit Unterlegscheiben und Muttern M6



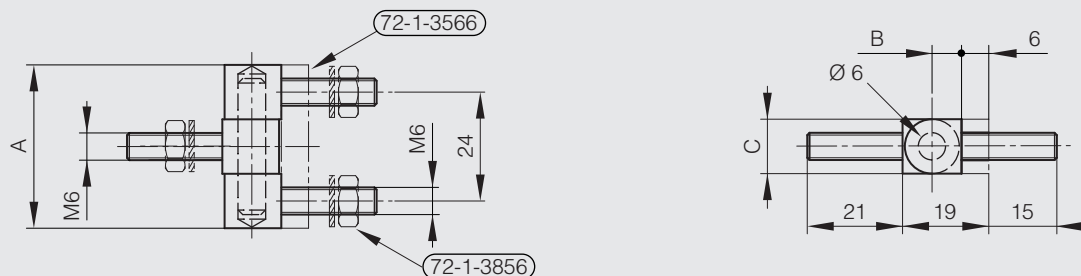
Artikel-Nr.	Material	Dekor	A	B	C	Gewicht (g)
72-1-3856	Stahl	unbehandelt	36	6.5	12	70

3-teiliges Scharnier zum Verschrauben mit Platte

Ohne Unterlegscheiben und ohne Muttern.



Artikel-Nr.	Material	Dekor	A	B	C	Gewicht (g)
72-1-3566	Stahl	unbehandelt	36	6.5	12	63



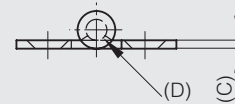
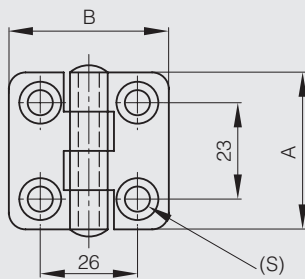


Scharnier für die Bootindustrie 36.5 x 38 mm

Vernieteter Stift.



Artikel-Nr.	Material	Dekor	A	B	C	D	S	Gewicht (g)
52-1-3945	Edelstahl 1.4401	poliert	36.5	38	2	5	6	32

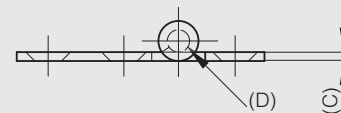
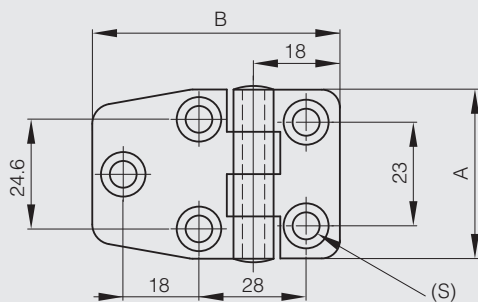


Scharnier für die Bootindustrie 36.5 x 56.5 mm

Vernieteter Stift.



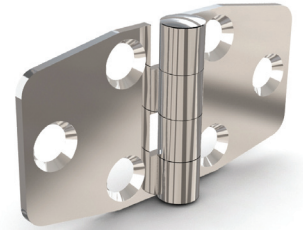
Artikel-Nr.	Material	Dekor	A	B	C	D	S	Gewicht (g)
52-1-3947	Edelstahl 1.4401	poliert	36.5	56.5	2	5	6	40



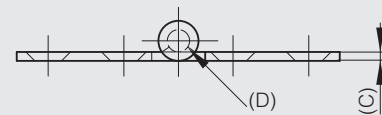
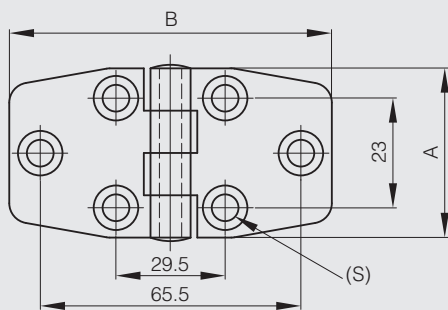


Scharnier für die Bootindustrie 36.5 x 76 mm

Vernieteter Stift.

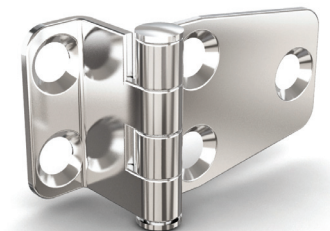


Artikel-Nr.	Material	Dekor	A	B	C	D	S	Gewicht (g)
52-1-3944	Edelstahl 1.4401	poliert	36.5	76	2	4	6	50

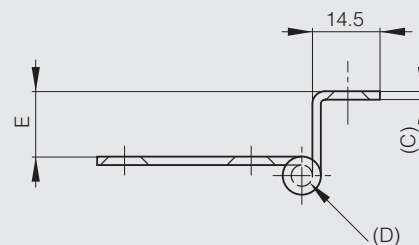
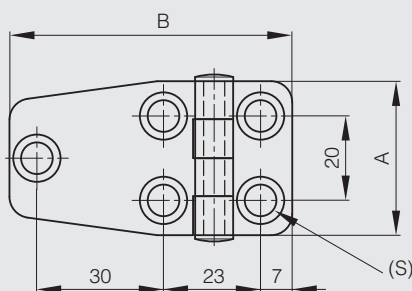


Scharniere für die Bootindustrie 36.5 x 65.5 mm

Vernieteter Stift.

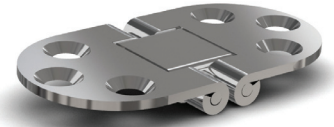


Artikel-Nr.	Material	Dekor	A	B	C	D	E	S	Gewicht (g)
52-1-3948	Edelstahl 1.4401	poliert	36.5	65.5	2	5	19.2	6	54
52-1-3949	Edelstahl 1.4401	poliert	36.5	65.5	2	5	15.9	6	54
52-1-3950	Edelstahl 1.4401	poliert	36.5	65.5	2	5	10	6	54

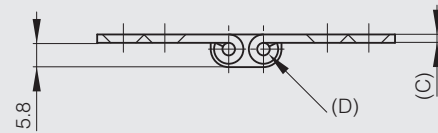
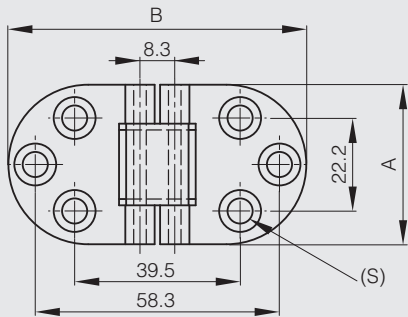




Scharnier für die Bootindustrie 38.1 x 71.1 mm

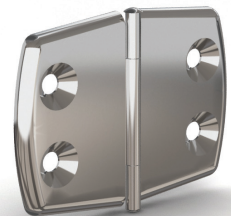


Artikel-Nr.	Material	Dekor	A	B	C	D	S	Gewicht (g)
52-1-3898	Edelstahl 1.4401	poliert	38.1	71.1	2	3	6	42

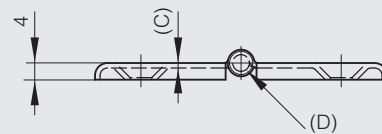
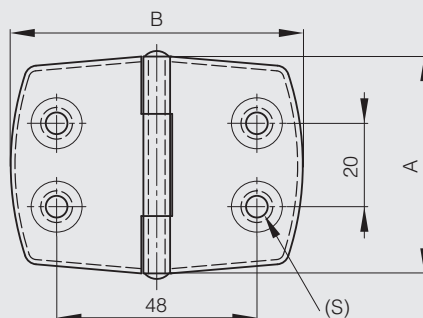


Scharnier für die Bootindustrie 52 x 70 mm

Vernieteter Stift.



Artikel-Nr.	Material	Dekor	A	B	C	D	S	Gewicht (g)
52-1-3964	Edelstahl 1.4401	poliert	52	70	1.2	4	5.2	44



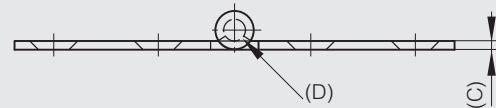
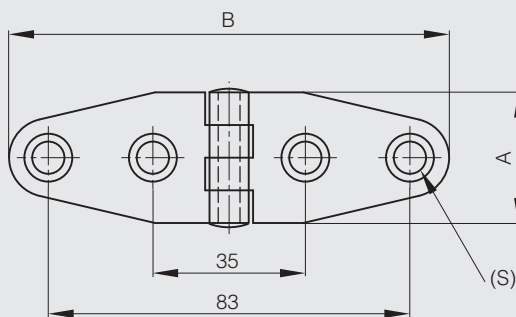


Scharnier für die Bootindustrie 30 x 101 mm

Vernieteter Stift.



Artikel-Nr.	Material	Dekor	A	B	C	D	S	Gewicht (g)
52-1-3954	Edelstahl 1.4401	poliert	30	101	2	5	6	44

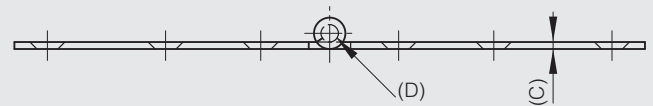
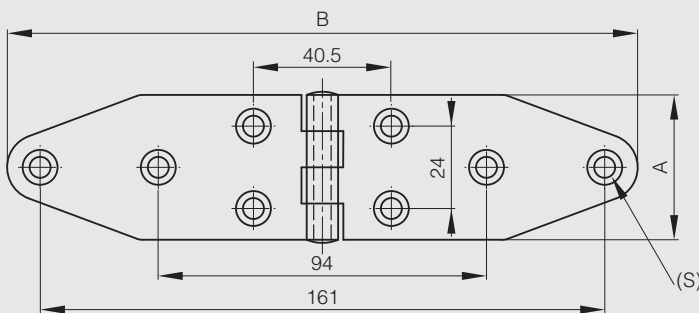


Scharnier für die Bootindustrie 38 x 178 mm

Vernieteter Stift.



Artikel-Nr.	Material	Dekor	A	B	C	D	S	Gewicht (g)
52-1-3957	Edelstahl 1.4401	poliert	38	178	2	5	6	96



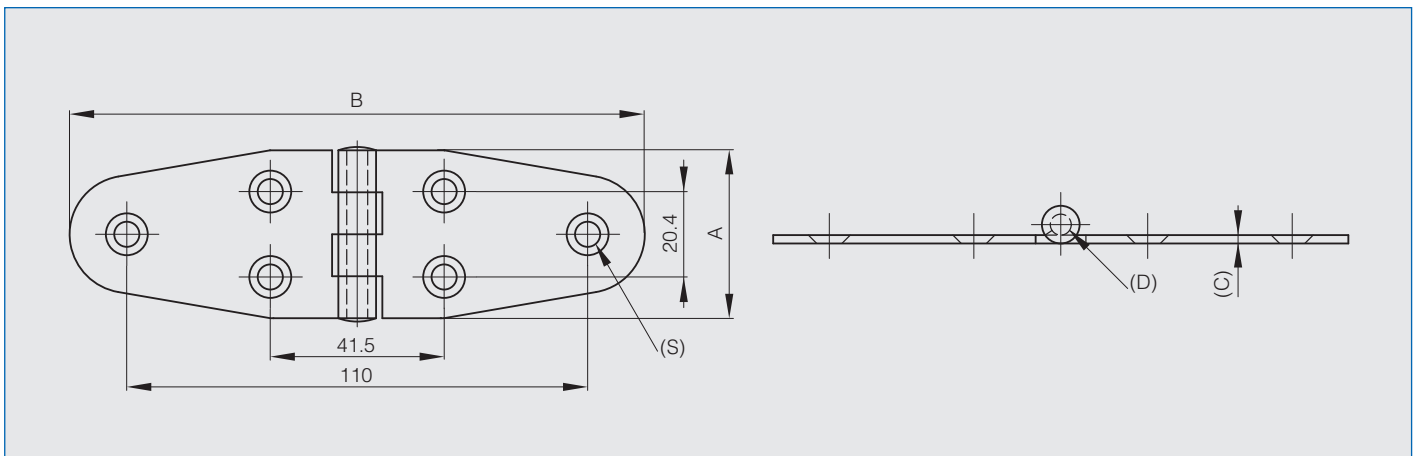


Scharnier für die Bootindustrie 40.1 x 137.3 mm A

Vernieteter Stift.



Artikel-Nr.	Material	Dekor	A	B	C	D	S	Gewicht (g)
52-1-3953	Edelstahl 1.4401	poliert	40.1	137.3	2	5	6	80

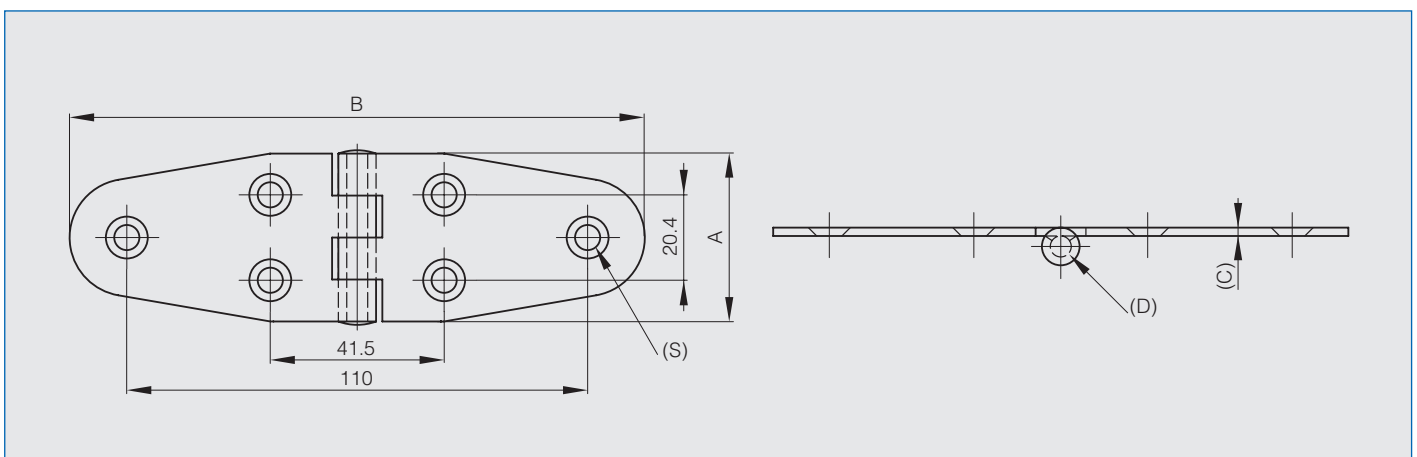


Scharnier für die Bootindustrie 40.1 x 137.3 mm B

Vernieteter Stift. Das Gelenk ist auf der den versenkten Löchern gegenüberliegenden Seite im Gegensatz zu den übrigen Scharnieren derselben Produktfamilie.



Artikel-Nr.	Material	Dekor	A	B	C	D	S	Gewicht (g)
52-1-3946	Edelstahl 1.4401	poliert	40.1	137.3	2	5	6	80



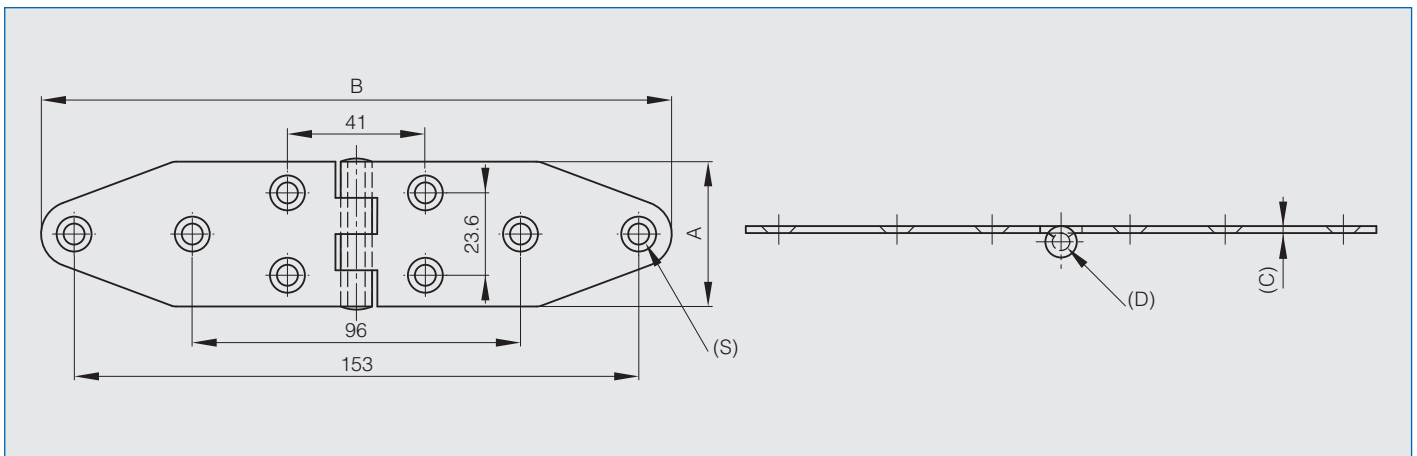


Scharnier für die Bootindustrie 41.5 x 172 mm

Vernieteteter Stift. Das Gelenk ist auf der den versenkten Löchern gegenüberliegenden Seite im Gegensatz zu den übrigen Scharnieren derselben Produktfamilie.



Artikel-Nr.	Material	Dekor	A	B	C	D	S	Gewicht (g)
52-1-3951	Edelstahl 1.4401	poliert	41.5	172	2	5	6	102

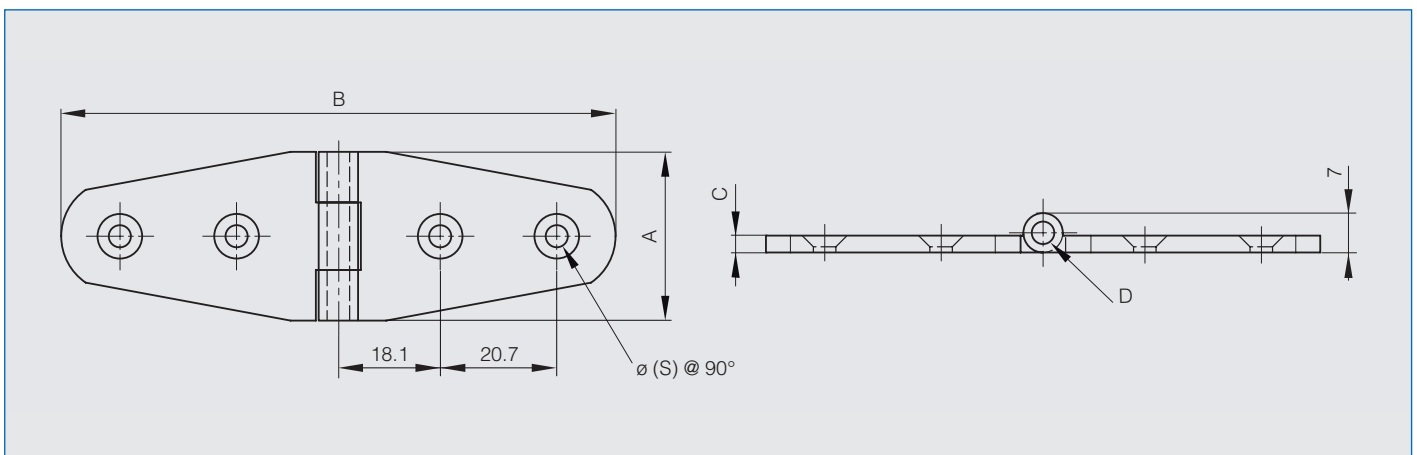


Messingscharnier 30 x 98.5 mm

Stift aus Edelstahl 1.4301.
Dieselbe Form ist für das Schließband Art.-Nr. 72-7-3726 erhältlich.



Artikel-Nr.	Material	Dekor	A	B	C	D	S	Gewicht (g)
72-7-3725	Messing	verchromt	30	98.5	3	4	4	56.5



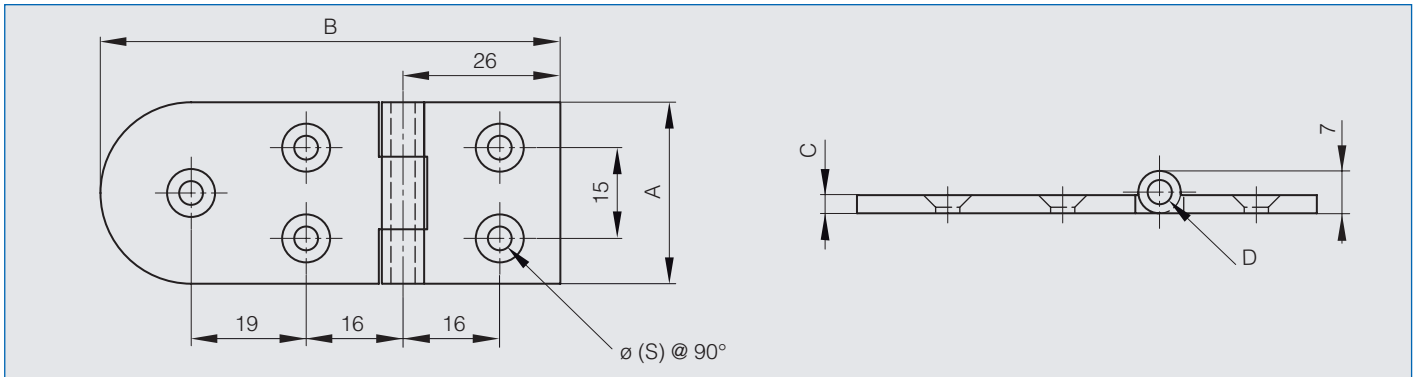


Messingscharnier 30 x 76 mm

Stift aus Edelstahl 1.4301.



Artikel-Nr.	Material	Dekor	A	B	C	D	S	Gewicht (g)
72-7-3723	Messing	verchromt	30	76	3	4	4	51





Lange gekröpfte Scharniere

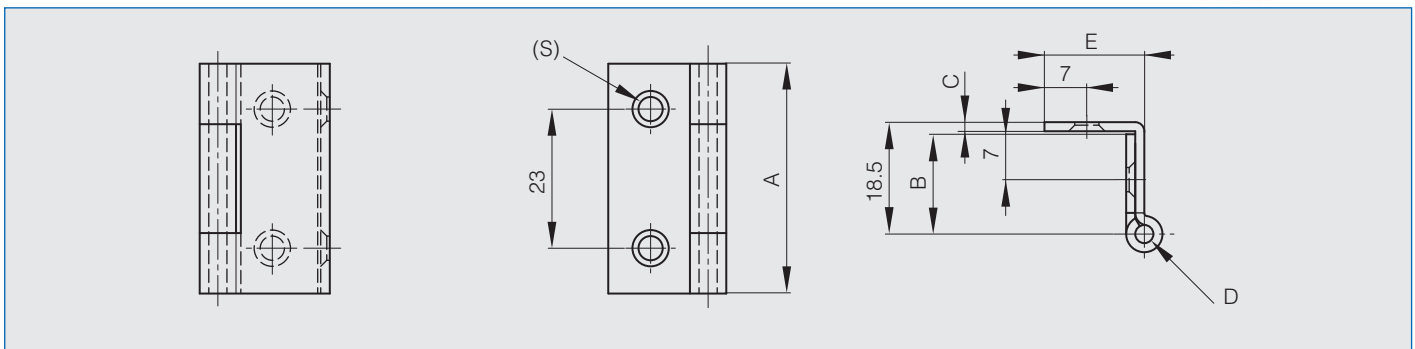
Bitte schauen Sie in Kapitel «Lange Scharniere»

Kleines Scharnier mit 1 gekröpften Flügel 38 mm

Gestauchter Stift aus Edelstahl 1.4016.



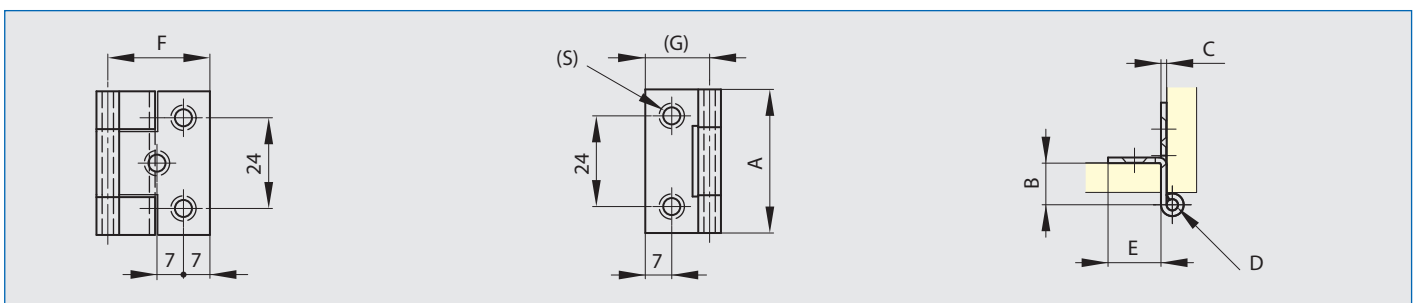
Artikel-Nr.	Material	Dekor	A	B	C	D	E	S	Gewicht (g)
63-1-3301	Messing	verchromt	38	16.5	1.5	3	16.5	4	29



Kleine Scharniere mit 1 gekröpften Flügel 38 mm



Artikel-Nr.	Material	Dekor	A	B	C	D	E	F	G	S	Material Stift	Gewicht (g)
60-1-3525	Stahl	verchromt	38	7	1.5	3	18	27	21	4.5	Edelstahl 1.4016	24
60-1-3327	Stahl	verchromt	38	11	1.5	3	14	27	17	4.5	Edelstahl 1.4016	24
60-1-3329	Stahl	vernickelt	38	11	1.5	3	14	27	17	4.5	Edelstahl 1.4016	24
60-1-3797	Stahl	schwarz verzinkt	38	11	1.5	3	14	27	17	4.5	Edelstahl 1.4016	24
62-1-3628	Edelstahl 1.4404	unbehandelt	38	15	1.5	3	14	31	17	4.5	Edelstahl 1.4404	24



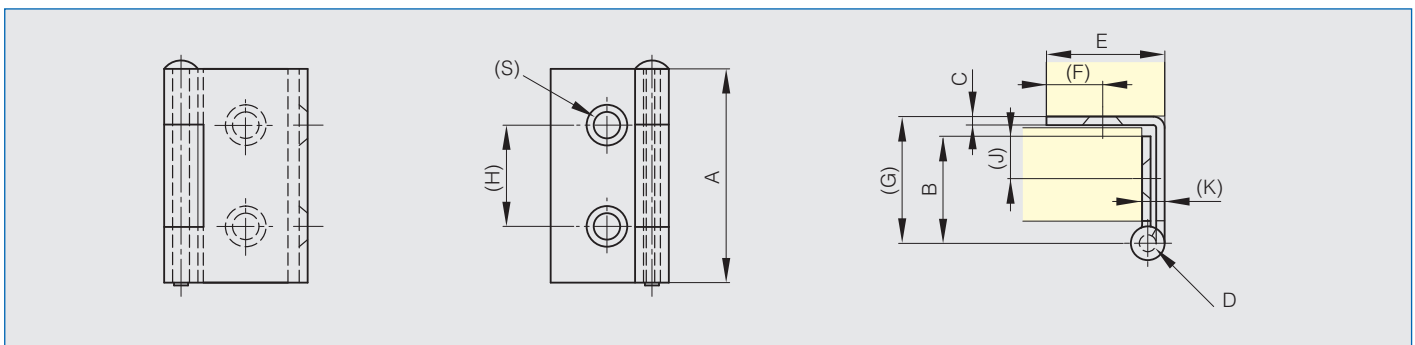


Kleine Scharniere mit losem Stift und 1 gekröpften Flügel 38 mm

mit losem Stift



Artikel-Nr.	Material	Dekor	A	B	C	D	E	F	G	H	J	K	S	Material Stift	Gewicht (g)
60-1-3331	Stahl	verchromt	38	19	1.5	3	17	8	23	26	7	3.5	4	Edelstahl 1.4016	31
60-1-3332	Stahl	verchromt	38	19	1.5	3	19	10	24.5	18	7.5	4	4.7	Edelstahl 1.4016	31
60-1-3330	Stahl	verchromt	38	19	1.5	3	21	10	22.5	18	7.5	4	4.7	Edelstahl 1.4016	31
60-1-3342	Stahl	schwarz KTL	38	19	1.5	3	21	10	22.5	18	7.5	4	4.7	Edelstahl 1.4016	31

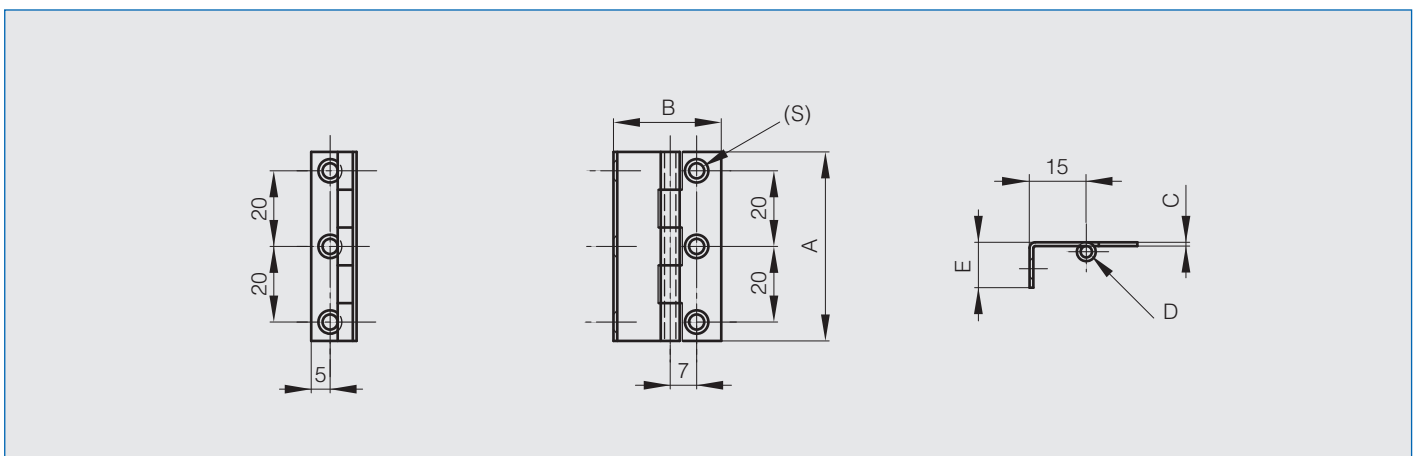


Kleines Scharnier mit 1 gekröpften Flügel 50 mm

Stift aus Edelstahl 1.4301. Maximal 11 mm stark.



Artikel-Nr.	Material	Dekor	A	B	C	D	E	S	Gewicht (g)
62-1-3300	Edelstahl 1.4016	poliert	50	28.5	1	3	12	4	20

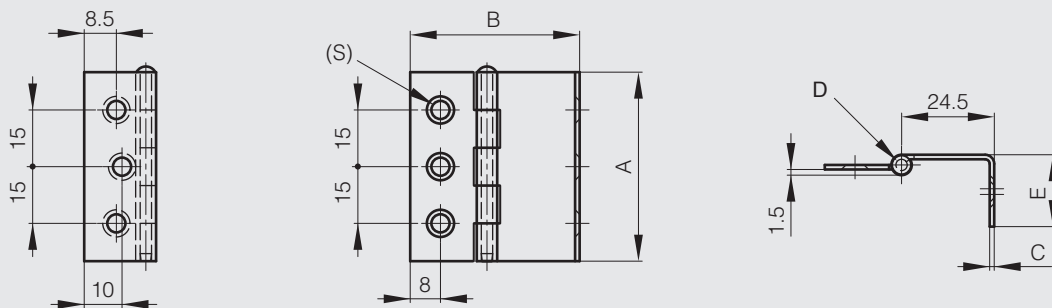




Kleines Scharnier mit losem Stift und 1 gekröpften Flügel 50 mm

mit losem Stift. Maximal 20 mm stark.

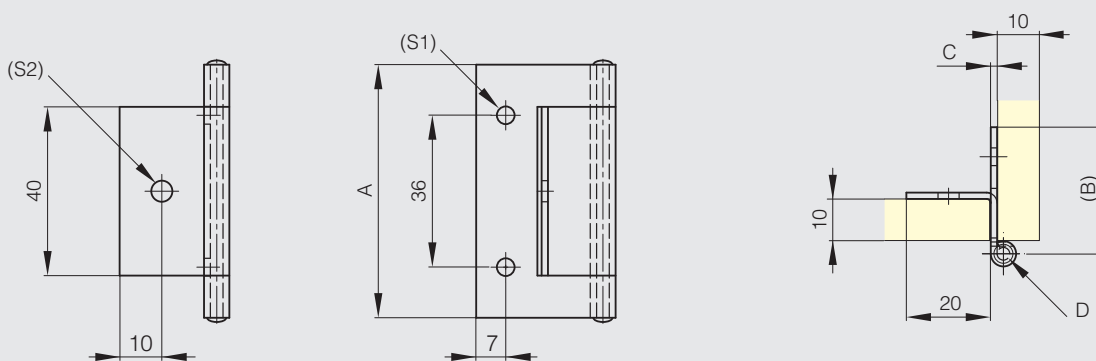
Artikel-Nr.	Material	Dekor	A	B	C	D	E	S	Gewicht (g)
62-1-3301	Edelstahl 1.4016	poliert	50	44.8	1.2	3	19	4.8	33



Kleines Scharnier mit 1 gekröpften Flügel 60 mm

Dasselbe Scharnier ist mit Feder erhältlich (Art.-Nr. 71-1-3622)

Artikel-Nr.	Material	Dekor	A	B	C	D	S1	S2	Gewicht (g)
62-1-3625	Edelstahl 1.4404	glänzend	60	30	1.5	3	4.2	5	40



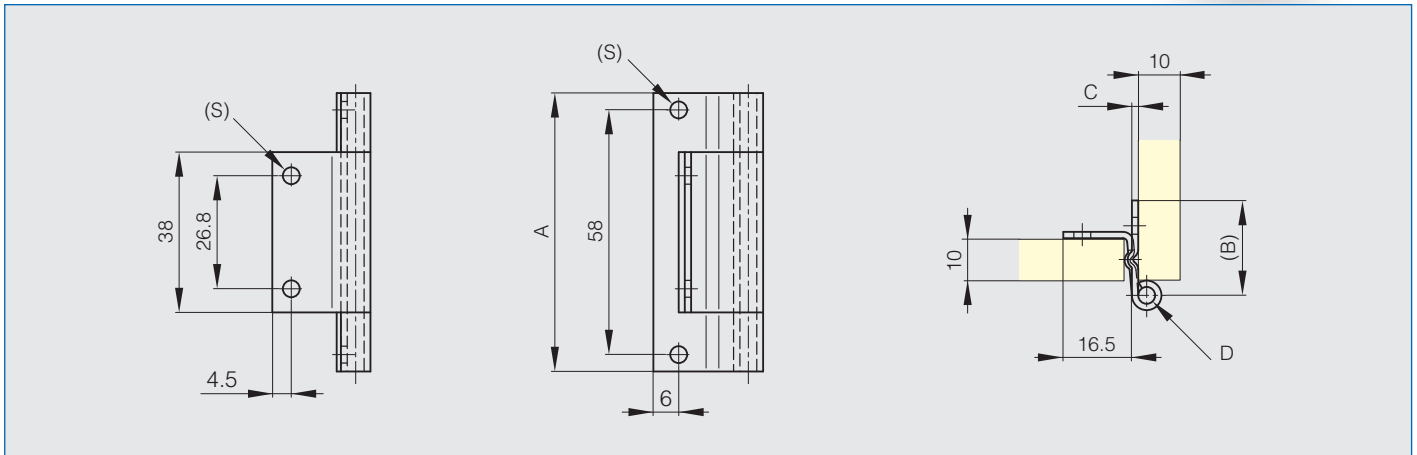


Kleines Scharnier mit 1 gekröpften Flügel 66 mm

Dasselbe Scharnier ist mit Feder erhältlich (Art.-Nr. 71-1-3649). Stift aus Edelstahl 1.4401.



Artikel-Nr.	Material	Dekor	A	B	C	D	S	Gewicht (g)
62-1-3637	Edelstahl 1.4401	glänzend	66	22.5	1.5	4	4	310

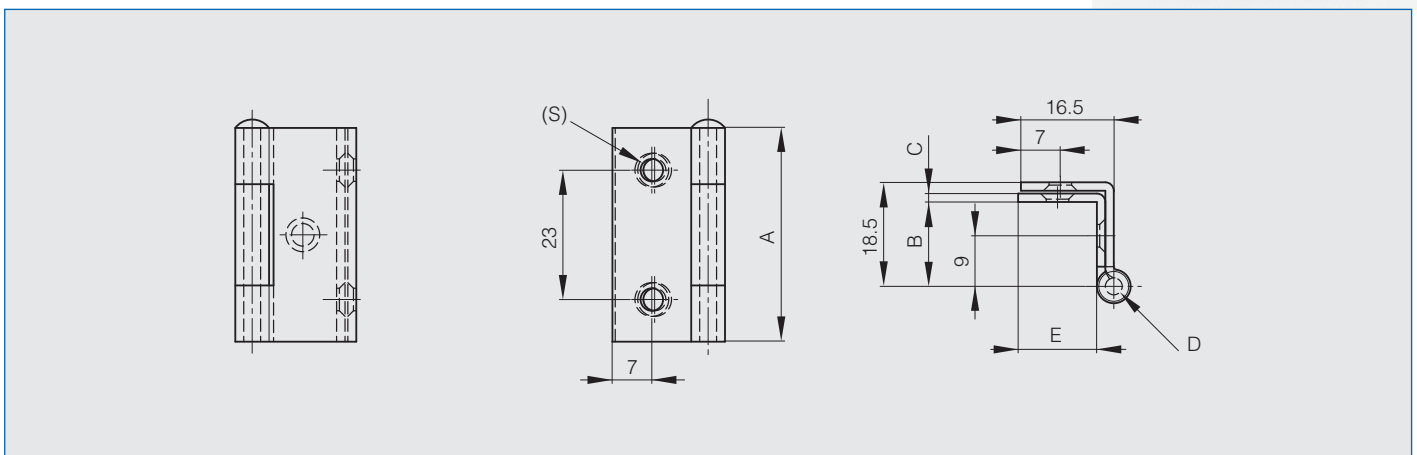


Kleines Scharnier mit losem Stift und 2 gekröpften Flügeln 38 x 18.5 mm

mit losem Stift aus Edelstahl 1.4301



Artikel-Nr.	Material	Dekor	A	B	C	D	E	S	Gewicht (g)
63-1-3300	Messing	verchromt	38	15	1.5	3	14	4	36



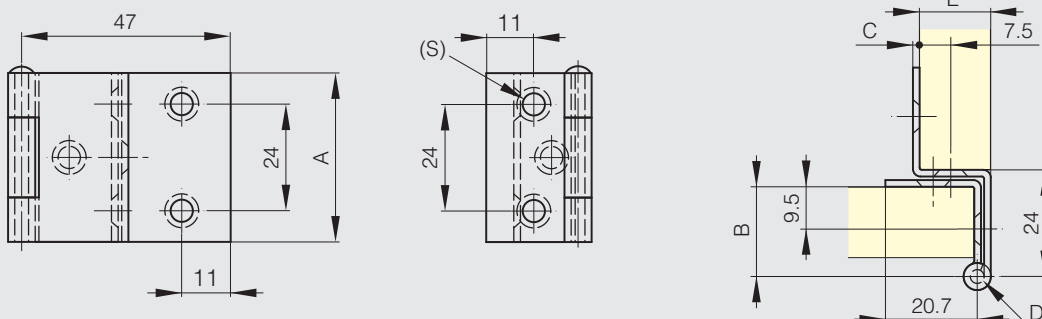


Kleines Scharnier mit losem Stift und 2 gekröpften Flügeln 38 x 47 mm

mit losem Stift aus Stahl vernickeltem Stahl



Artikel-Nr.	Material	Dekor	A	B	C	D	E	S	Gewicht (g)
60-1-3555	Stahl	verchromt	38	20.2	1.5	3	16	5	50

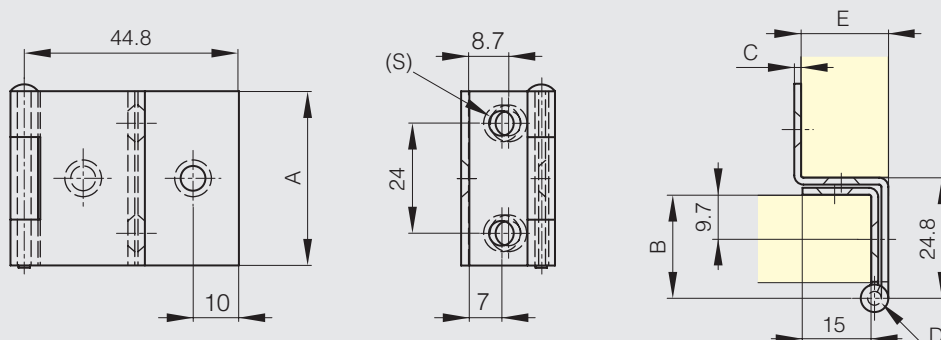


Kleine Scharniere mit losem Stift und 2 gekröpften Flügeln 38 x 44.8 mm

mit losem Stift aus Stahl vernickeltem Stahl



Artikel-Nr.	Material	Dekor	A	B	C	D	E	S	Gewicht (g)
60-1-3523	Stahl	verchromt	38	22.6	1.5	3	19	5.4	52
60-1-3796	Stahl	schwarz KTL	38	22.6	1.5	3	19	5.4	52



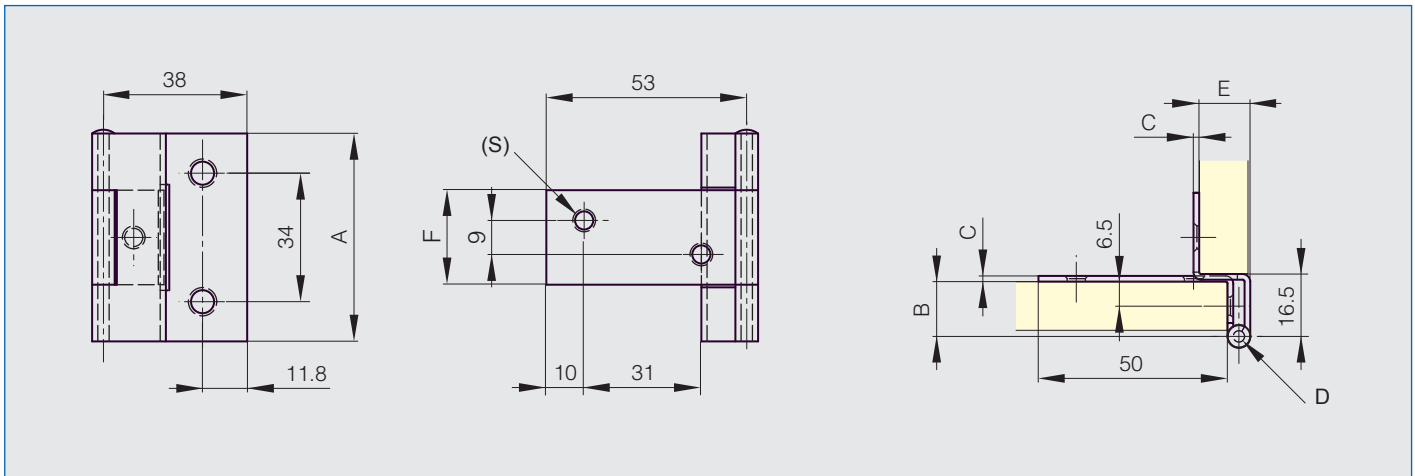


Kleine Scharniere mit loseem Stift und 2 gekröpften Flügeln 55 x 38 mm

mit loseem Stift



Artikel-Nr.	Material	Dekor	A	B	C	D	E	F	S	Material Stift	Gewicht (g)
60-1-3323	Stahl	verchromt	55	14.5	1.5	3	13.5	25	4	Stahl vernickelt	56
60-1-3325	Stahl	vermessingt	55	14.5	1.5	3	13.5	25	4	Stahl vermessingt	56



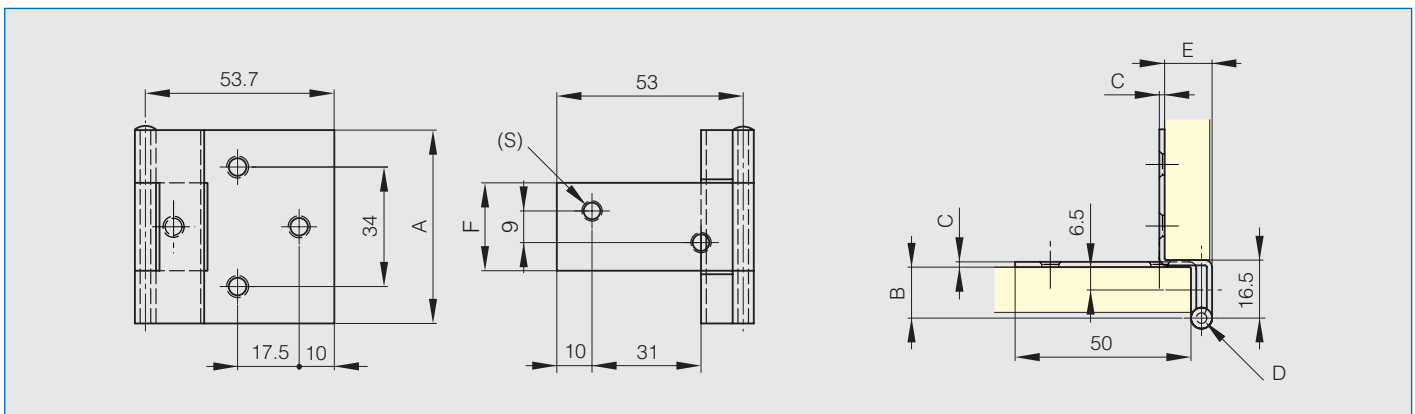
Kleine Scharniere mit 2 gekröpften Flügeln 55 x 53.7 mm

Looser Stift für Art.-Nr. 60-1-3303 und 60-1-3307.

Vernieteter Stift für Art.-Nr. 60-1-3506.



Artikel-Nr.	Material	Dekor	A	B	C	D	E	F	S	Material Stift	Ausführung	Gewicht (g)
60-1-3303	Stahl	verchromt	55	14.5	1.5	3	13.5	25	4.75	Stahl vernickelt	mit loseem Stift	65
60-1-3307	Stahl	schwarz KTL	55	14.5	1.5	3	13.5	25	4.75	Stahl verzinkt	mit loseem Stift	65
60-1-3506	Stahl	verchromt	55	14.5	1.5	3	13.5	25	4.75	Edelstahl 1.4301	Stift vernietet	65



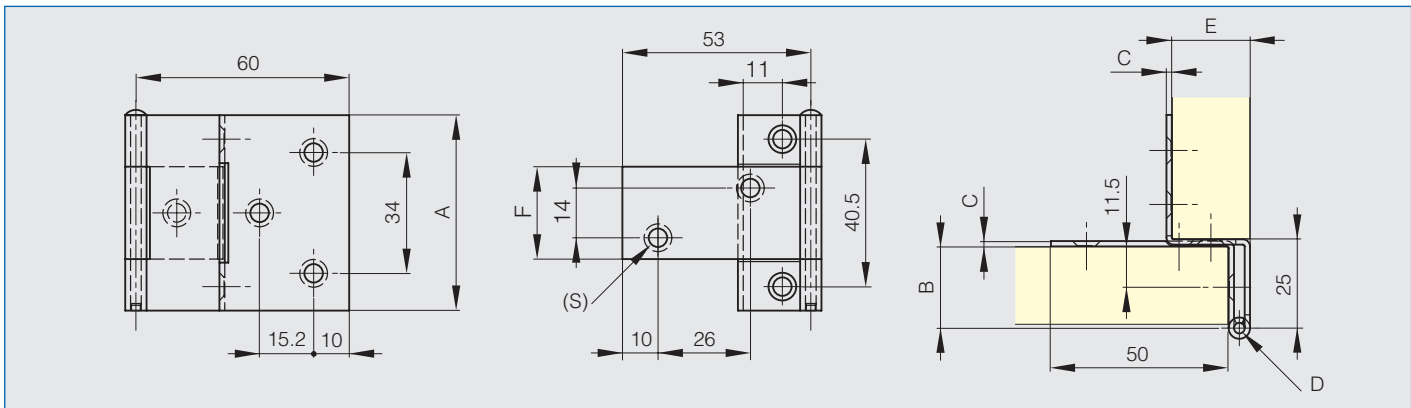


Kleine Scharniere mit losem Stift und 2 gekröpften Flügeln 55 x 60 mm

mit losem Stift



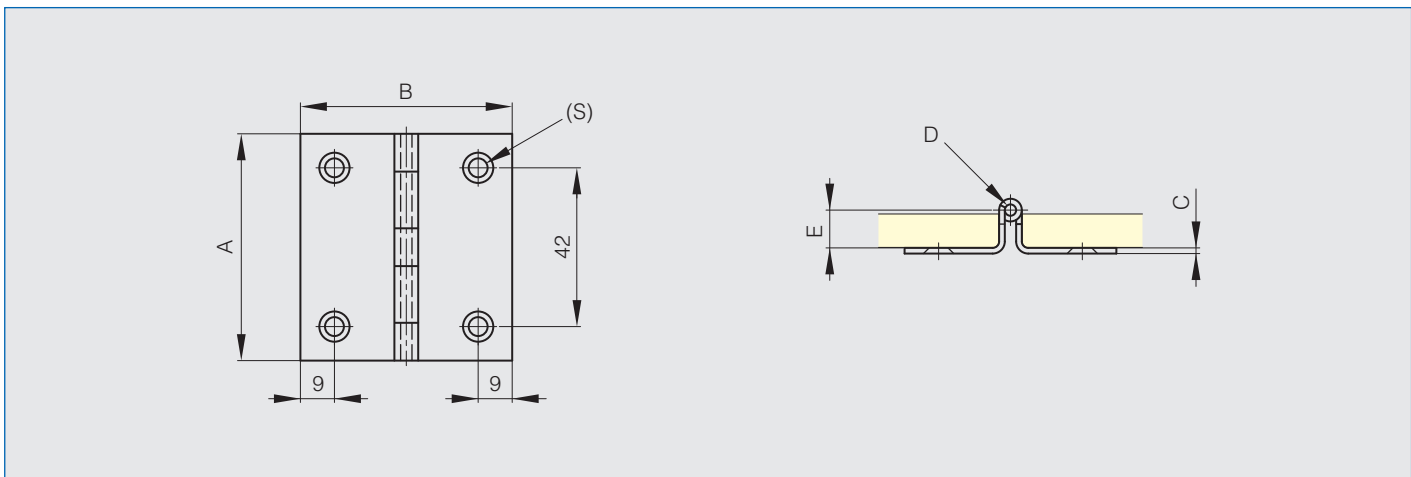
Artikel-Nr.	Material	Dekor	A	B	C	D	E	F	S	Material Stift	Gewicht (g)
60-1-3536	Stahl	verchromt	55	23	1.5	3	22	25	5.2	Stahl vernickelt	75
60-1-3539	Stahl	schwarz KTL	55	23	1.5	3	22	25	5.2	Stahl verzinkt	75



Kleines Scharnier mit 2 gekröpften Flügeln 60 mm

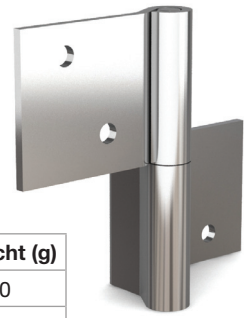


Artikel-Nr.	Material	Dekor	A	B	C	D	E	S	Gewicht (g)
60-1-3620	Stahl	verzinkt	60	56	1.5	3	10	5	59

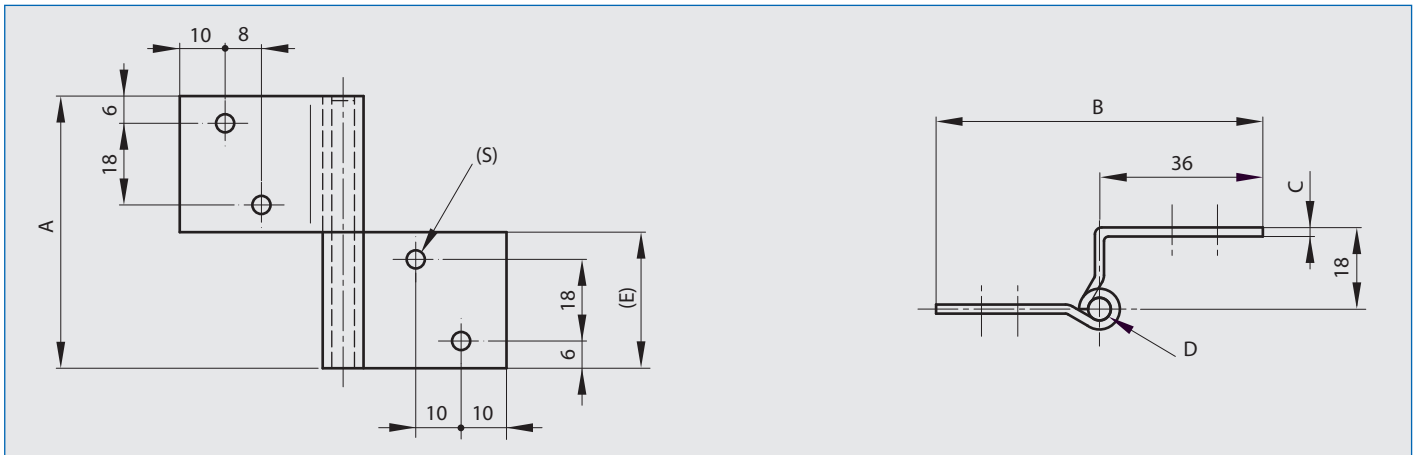




Fitsche mit 1 gekröpften Flügel



Artikel-Nr.	Material	Dekor	A	B	C	D	E	S	Ausführung	Gewicht (g)
12-1-3682	Edelstahl 1.4301	unbehandelt	60	72	2	5	30	4	Typ 2 wie in der Skizze	70
12-1-3683	Edelstahl 1.4301	unbehandelt	60	72	2	5	30	4	Typ 1 spiegelbildlich (ohne Bild)	70

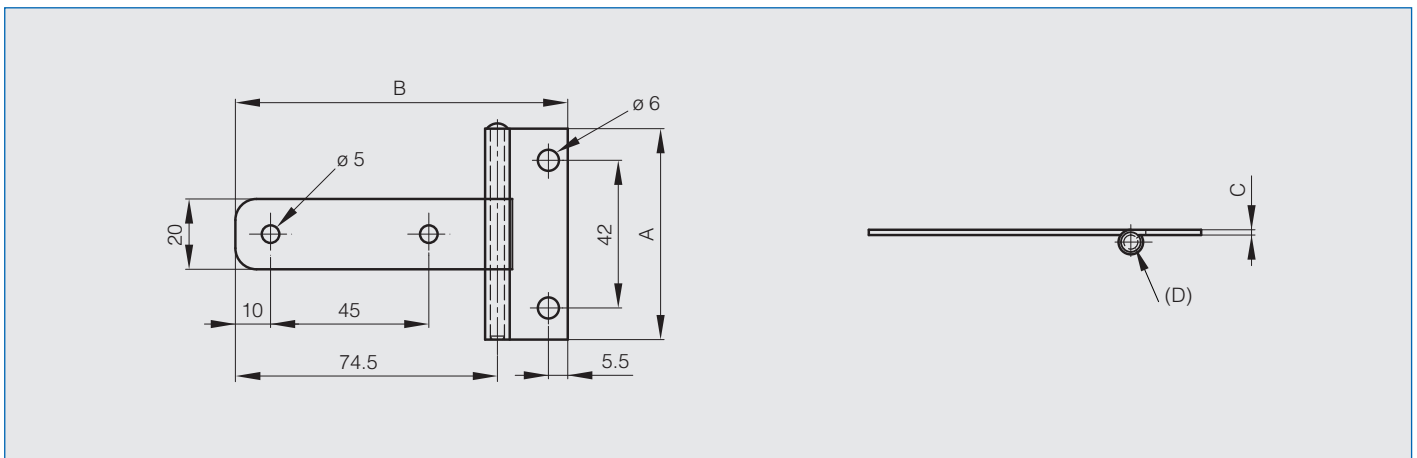




Scharnier aus Edelstahl mit losem Stift

mit losem Stift

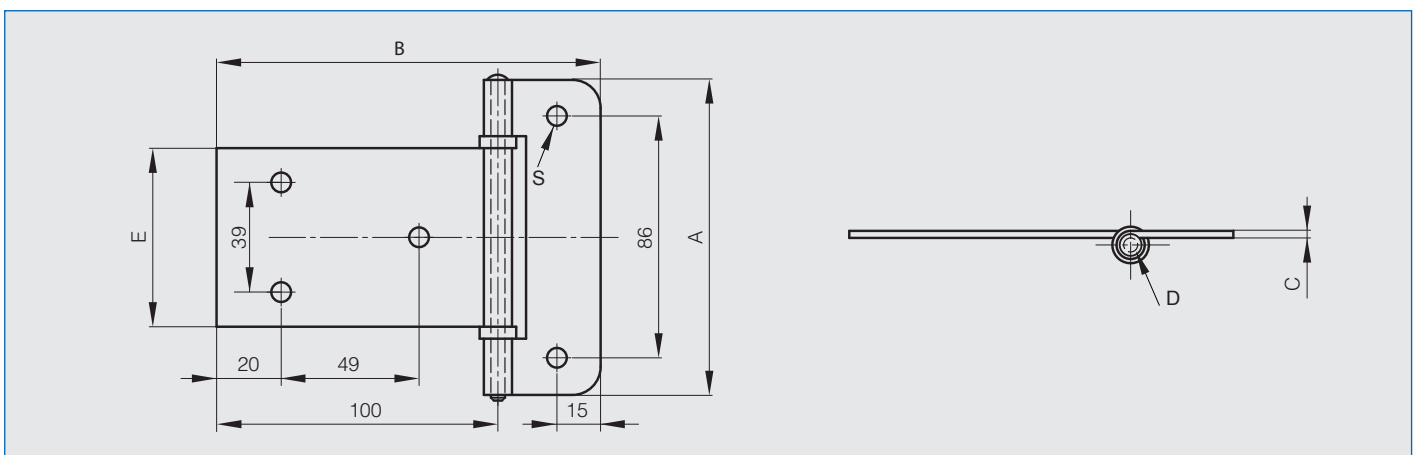
Artikel-Nr.	Material	Dekor	A	B	C	D	Gewicht (g)
52-1-3877	Edelstahl 1.4301	glänzend	60	94.5	1.5	4	50



Scharniere mit losem Stift und Nylon-Unterlegscheiben

Nylon-Unterlegscheiben

Artikel-Nr.	Material	Dekor	A	B	C	D	E	S	Ausführung	Gewicht (g)
50-1-3315	Stahl	unbehandelt	112	136.5	2.5	5	63.5		ungebohrt	244
52-1-3605	Edelstahl 1.4301	unbehandelt	112	136.5	2.5	5	63.5		ungebohrt	248
52-1-3606	Edelstahl 1.4301	unbehandelt	112	136.5	2.5	5	63.5	7	gebohrt	248

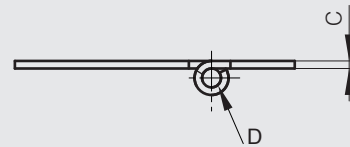
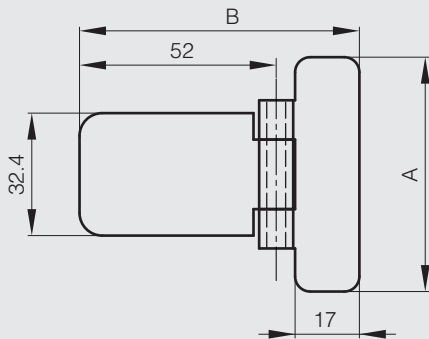




Scharniere 62 x 74 mm



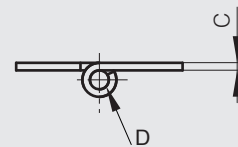
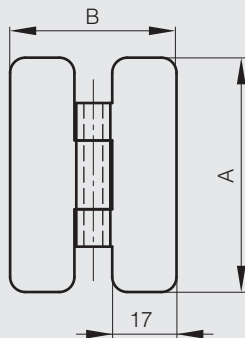
Artikel-Nr.	Material	Dekor	A	B	C	D	Gewicht (g)
50-1-3308	Stahl	unbehandelt	62	74	2	4.9	54
52-1-3769	Edelstahl 1.4301	unbehandelt	62	74	2	4.9	54



Scharnier 62 x 44 mm

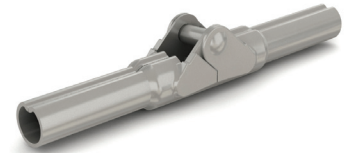


Artikel-Nr.	Material	Dekor	A	B	C	D	Gewicht (g)
50-1-3309	Stahl	unbehandelt	62	44	2	4.9	48

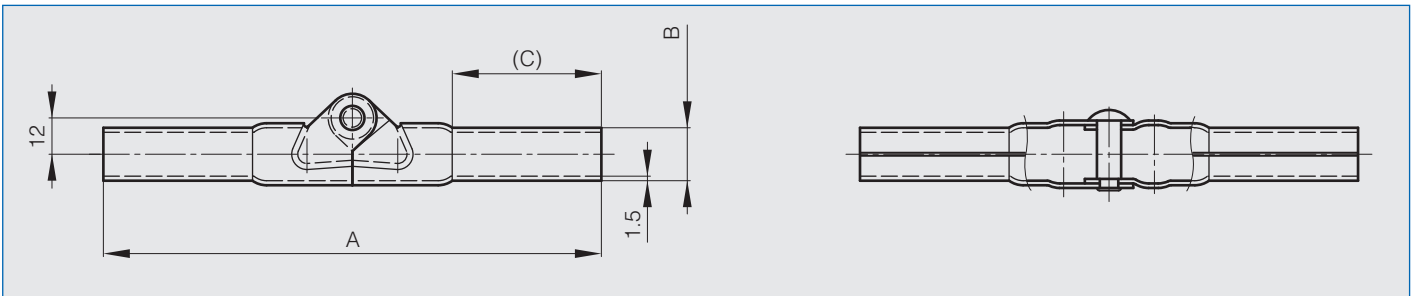




Rohrscharnier



Artikel-Nr.	Material	Dekor	A	B	C	Ausführung	Gewicht (g)
70-1-3526	Stahl	verzinkt	164	16.9	49	ohne Verriegelung	100





Scharnier aus Edelstahl für Glastüren

NEU!

Scharnier für Glas / Acryl-Türen (PMMA).

Türstärke : 4 bis 6 mm.

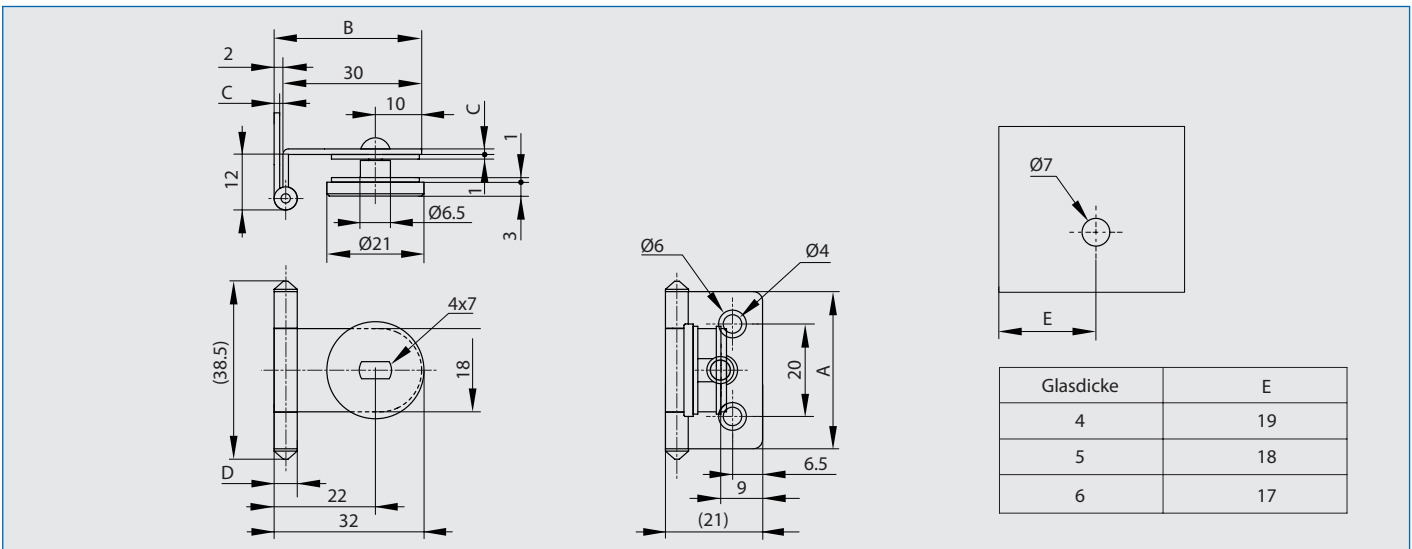
Türgewicht : maximal 4 kg / Paar.

Scharnierflügel, Stift und Schrauben aus Edelstahl 1.4301.

Adapterplatte aus Aluminium, Scheiben aus Chlorethylen.



Artikel-Nr.	Material	Dekor	A	B	C	D	Gewicht (g)
72-7-4254	Edelstahl 1.4301	unbehandelt	34	32	1.2	5	15

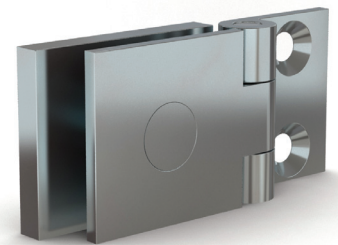


Messingscharnier für Glastüren

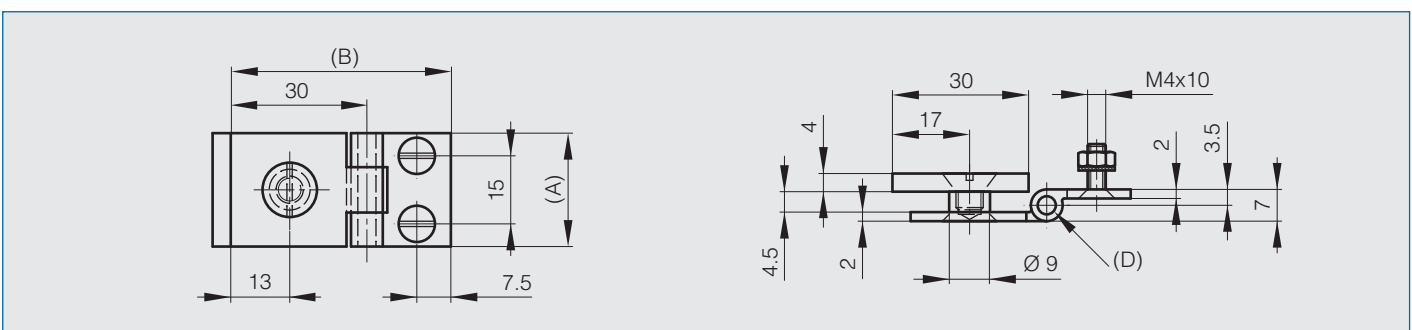
Scharnier für den Selbstmontage bestehen aus:

- Messingscharnier 25x(30+18,5)
- Messingplatte 25x30
- Senkschraube M6 und Verbindungselement aus Messing
- 2 Senkschrauben M4x10 aus Stahl
- 2 Sicherungsscheiben aus brüniertem Stahl
- 2 Muttern M4 aus Stahl

Scheibendicke: max. 5 mm



Artikel-Nr.	Material	Dekor	A	B	D	Material Stift	Gewicht (g)
72-1-3753	Messing	schwarz verzinkt	25	48.5	4	Edelstahl	53



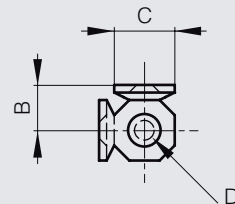
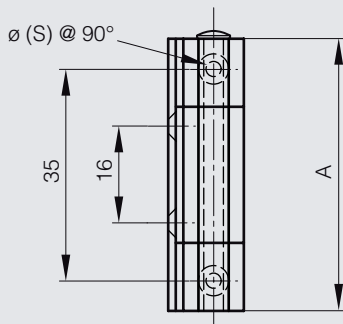


3-teiliges Messingscharnier mit losem Stift

mit losem Stift aus Stahl vernickeltem Stahl



Artikel-Nr.	Material	Dekor	A	B	C	D	S	Gewicht (g)
72-7-3330	Messing	verchromt	45	7.5	10	3.9	2.5	40

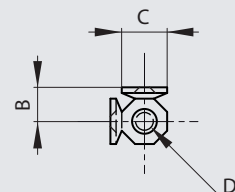
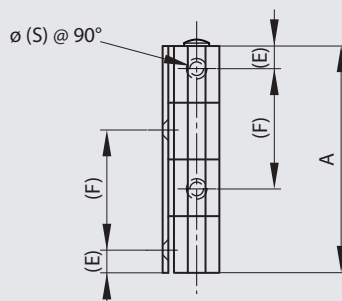


Messingscharniere mit losem Stift - 4 Gelenkteile

mit losem Stift



Artikel-Nr.	Material	Dekor	A	B	C	D	E	F	S	Material Stift	Gewicht (g)
72-7-3329	Messing	verchromt	40	7.5	10	3.9	5	20	3	Stahl vernickelt	30
72-7-3331	Messing	verchromt	50	7.5	10	3.9	5	26.5	3	Stahl vernickelt	50
72-7-3332	Messing	verchromt	80	12	16	7	9.6	40	4.5	Messing verchromt	190



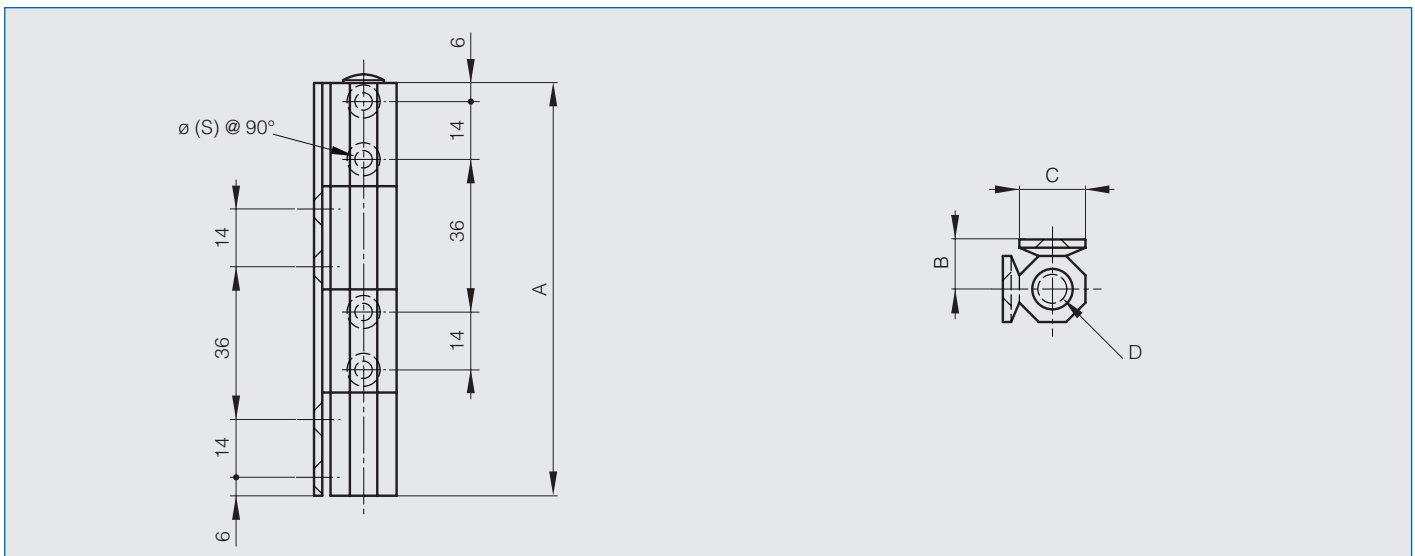


4-teiliges groß Messingscharnier mit losem Stift

mit losem Stift aus verchromtem Messing



Artikel-Nr.	Material	Dekor	A	B	C	D	S	Gewicht (g)
72-7-3333	Messing	verchromt	100	12	16	7	5	235.7

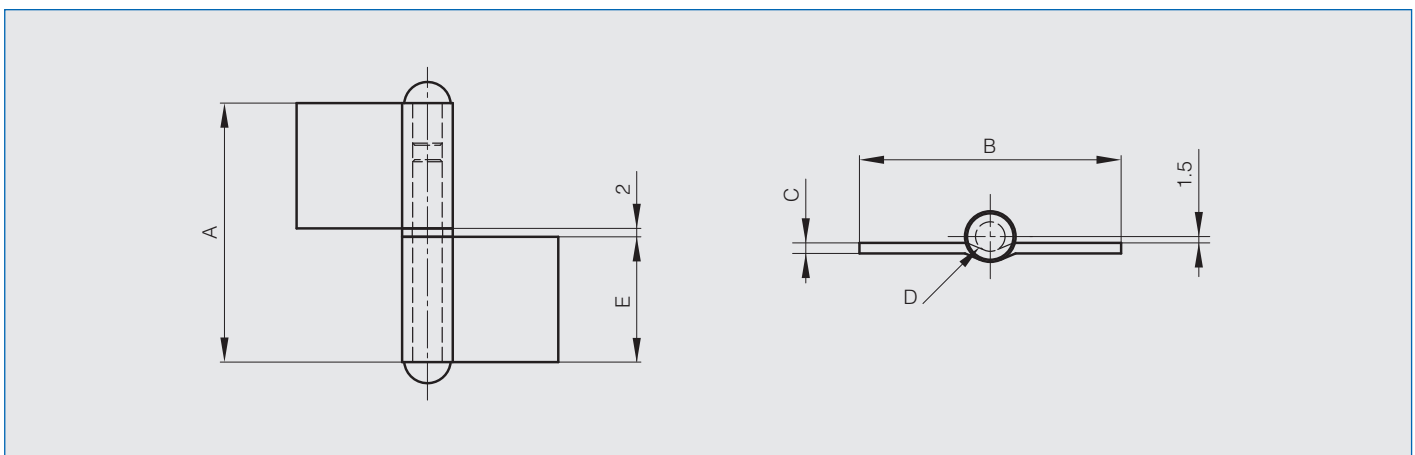


Fitschen mit Unterlegscheibe 62 x 62 mm

Fitschen mit Messingunterlegscheibe.



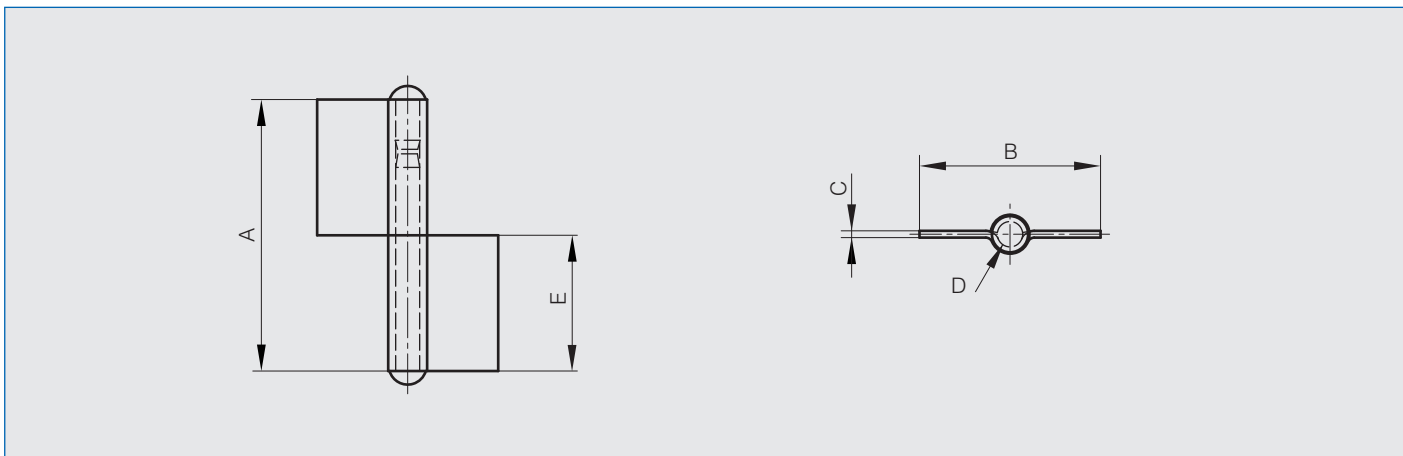
Artikel-Nr.	Material	Dekor	A	B	C	D	E	Ausführung	Gewicht (g)
12-1-3634	Stahl	unbehandelt	62	62	2.5	7	30	Typ 2 wie in der Skizze	87
12-1-3635	Stahl	unbehandelt	62	62	2.5	7	30	Typ 1 spiegelbildlich (ohne Bild)	87





Fitschen ohne Unterlegscheibe mit versetztem Gelenk

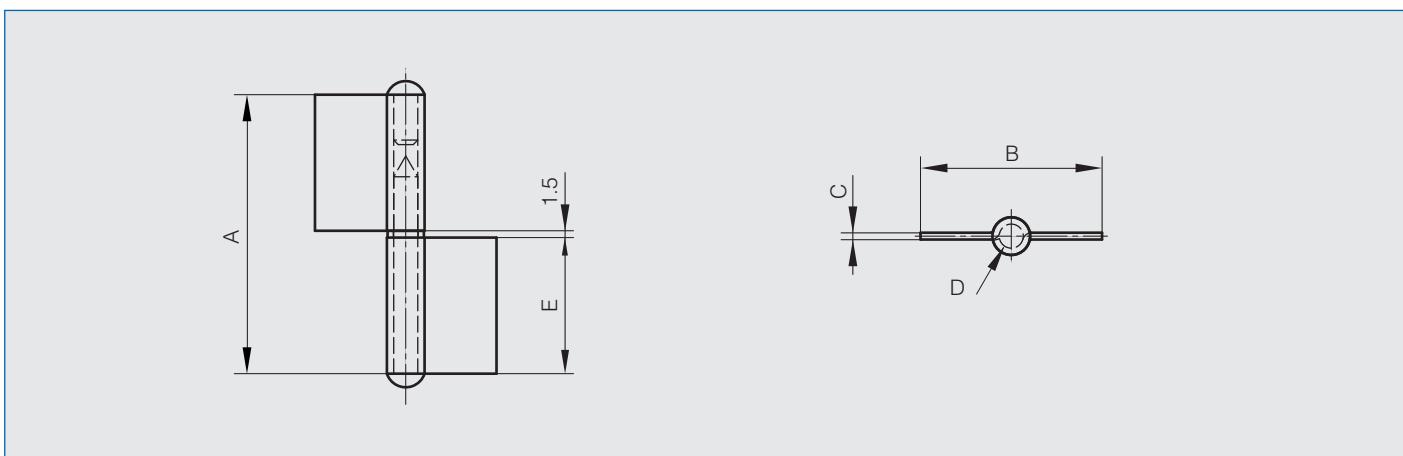
Artikel-Nr.	Material	Dekor	A	B	C	D	E	Gewicht (g)
12-1-3303	Stahl	unbehandelt	60	40	1.5	5.3	30	38
12-1-3849	Stahl	unbehandelt	80	40	1.5	5.3	40	51
12-1-3304	Stahl	unbehandelt	80	50	2	6	40	74
12-1-3769	Edelstahl 1.4301	unbehandelt	60	40	1.5	5.3	30	38
12-1-3770	Edelstahl 1.4301	unbehandelt	80	48	2	5.8	40	74



Fitschen mit Unterlegscheibe, versetztem Gelenk

Fitschen mit Messingunterlegscheibe, separat verpackt.

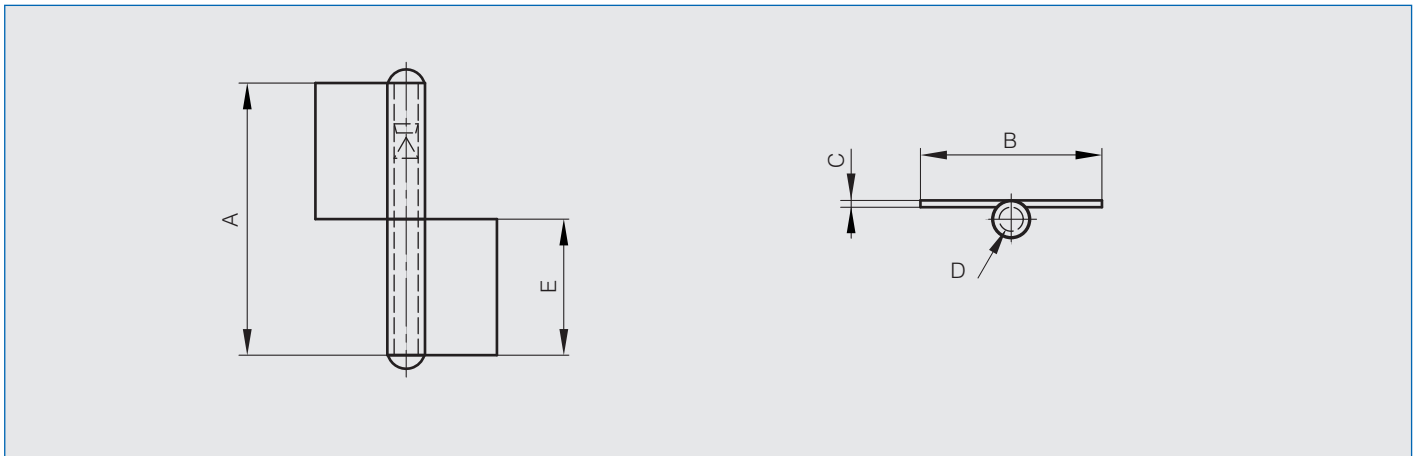
Artikel-Nr.	Material	Dekor	A	B	C	D	E	Gewicht (g)
12-1-3305	Stahl	unbehandelt	61.5	40	1.5	5.3	30	39
12-1-3306	Stahl	unbehandelt	81.5	50	2	6	40	75
12-1-3771	Edelstahl 1.4301	unbehandelt	61.5	40	1.5	5.3	30	39
12-1-3772	Edelstahl 1.4301	unbehandelt	81.5	48	2	5.8	40	75





Fitschen ohne Unterlegscheibe mit flachem Gelenk

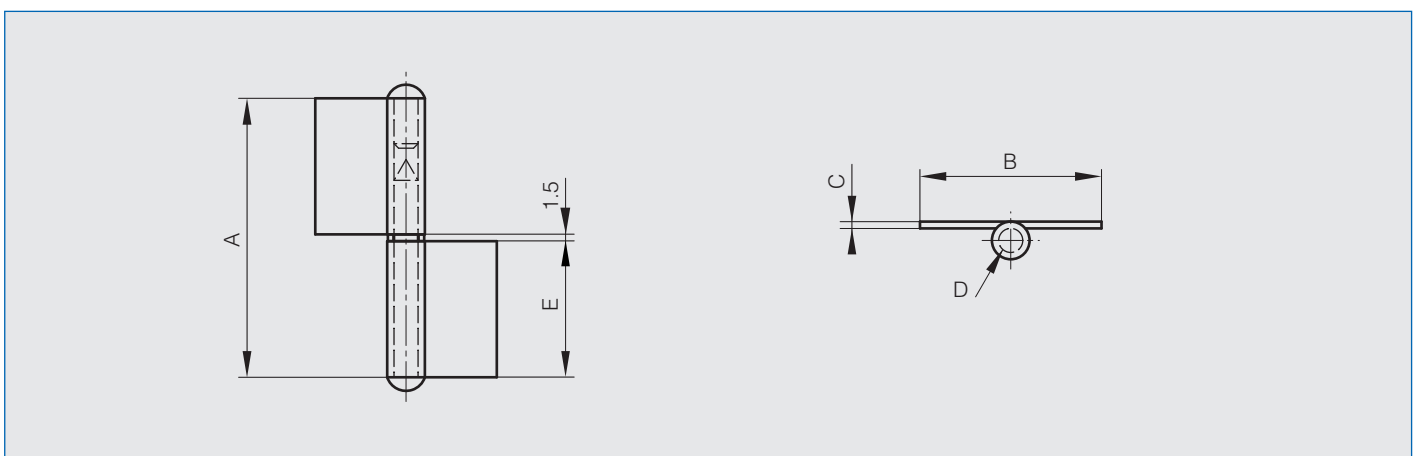
Artikel-Nr.	Material	Dekor	A	B	C	D	E	Ausführung	Gewicht (g)
12-1-3307	Stahl	unbehandelt	60	40	1.5	5.3	30	Typ 2 wie in der Skizze	39
12-1-3308	Stahl	unbehandelt	60	40	1.5	5.3	30	Typ 1 spiegelbildlich (ohne Bild)	39
12-1-3309	Stahl	unbehandelt	80	2	6	40	Typ 2 wie in der Skizze	76	
12-1-3310	Stahl	unbehandelt	80	48	2	6	40	Typ 1 spiegelbildlich (ohne Bild)	76



Fitschen mit Unterlegscheibe, flachem Gelenk

Fitschen mit Messingunterlegscheibe, separat verpackt.

Artikel-Nr.	Material	Dekor	A	B	C	D	E	Ausführung	Gewicht (g)
12-1-3311	Stahl	unbehandelt	61.5	40	1.5	5.3	30	Typ 2 wie in der Skizze	40
12-1-3312	Stahl	unbehandelt	61.5	40	1.5	5.3	30	Typ 1 spiegelbildlich (ohne Bild)	40
12-1-3313	Stahl	unbehandelt	81.5	48	2	6	40	Typ 2 wie in der Skizze	77
12-1-3314	Stahl	unbehandelt	81.5	48	2	6	40	Typ 1 spiegelbildlich (ohne Bild)	77

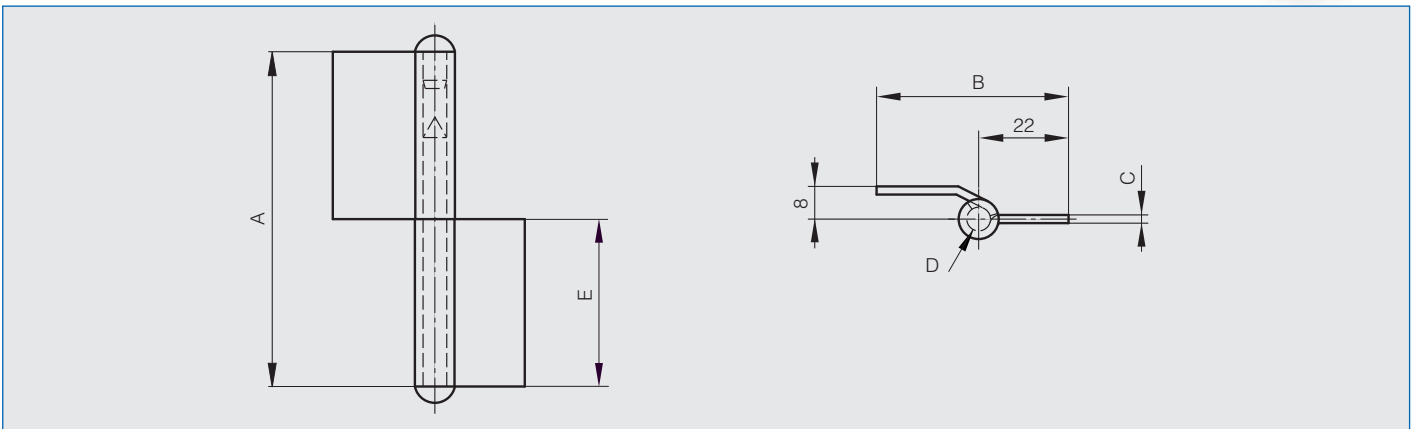




Fitschen ohne Unterlegscheibe (gekröpften Flügel)



Artikel-Nr.	Material	Dekor	A	B	C	D	E	Ausführung	Gewicht (g)
12-1-3315	Stahl	unbehandelt	82	47	2	6	41	Typ 2 wie in der Skizze	77
12-1-3316	Stahl	unbehandelt	82	47	2	6	41	Typ 1 spiegelbildlich (ohne Bild)	77

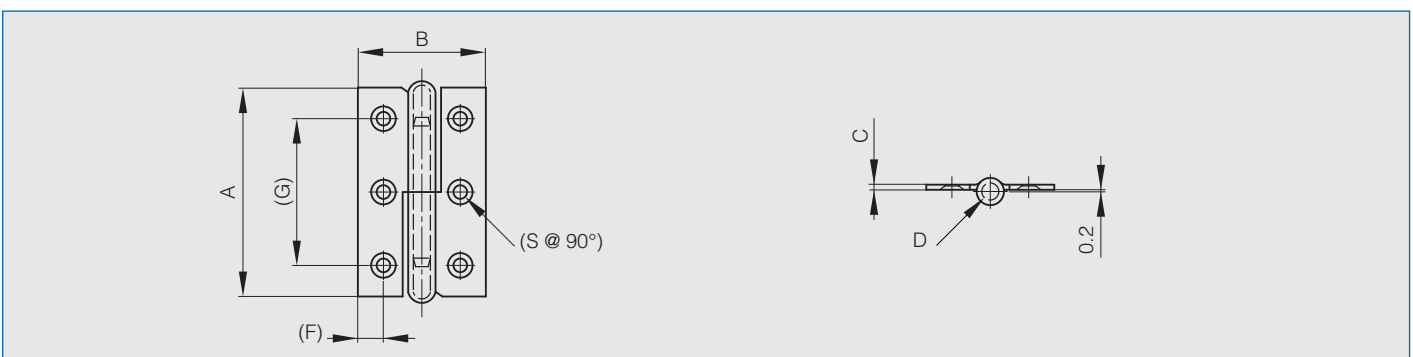


Fitschbänder 50 x 30 mm und 60 x 40 mm

Ausführungen mit und ohne Bohrungen



Artikel-Nr.	Material	Dekor	A	B	C	D	F	G	S	Ausführung	Gewicht (g)
14-7-3378	Stahl	unbehandelt	50	30	1.2	4				Typ 1 spiegelbildlich (ohne Bild), ungebohrt	21
14-7-3379	Stahl	unbehandelt	50	30	1.2	4				Typ 2 wie in der Skizze, ungebohrt	21
14-7-3380	Stahl	unbehandelt	60	40	1.5	4				Typ 1 spiegelbildlich (ohne Bild), ungebohrt	36
14-7-3381	Stahl	unbehandelt	60	40	1.5	4				Typ 2 wie in der Skizze, ungebohrt	36
14-7-3394	Stahl	vernickelt	50	30	1.3	4	6	34	3.6	Typ 1 spiegelbildlich (ohne Bild), gebohrt	20
14-7-3395	Stahl	vernickelt	50	30	1.3	4	6	34	3.6	Typ 2 wie in der Skizze, gebohrt	20

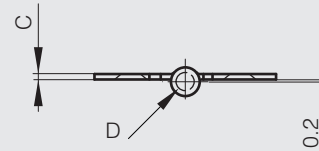
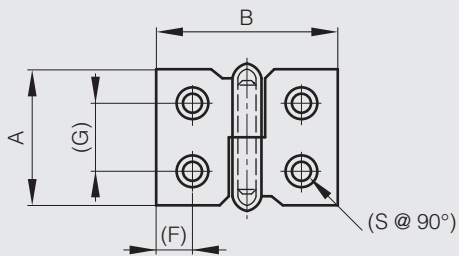




Fitschbänder Länge 30 mm



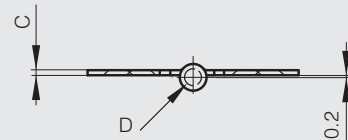
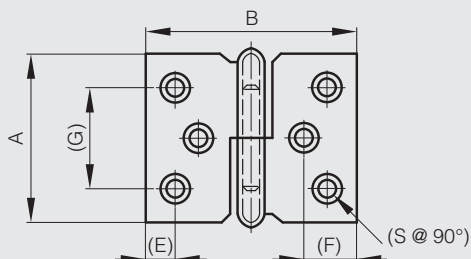
Artikel-Nr.	Material	Dekor	A	B	C	D	F	G	S	Ausführung	Gewicht (g)
14-7-3390	Stahl	vernickelt	30	40	1.2	4	7.7	15	3	Typ 1 spiegelbildlich (ohne Bild)	16
14-7-3391	Stahl	vernickelt	30	40	1.2	4	7.7	15	3	Typ 2 wie in der Skizze	16



Fitschbänder Länge 40 mm



Artikel-Nr.	Material	Dekor	A	B	C	D	E	F	G	S	Ausführung	Gewicht (g)
14-7-3392	Stahl	vernickelt	40	50	1.5	4	7.5	13	24	3	Typ 1 spiegelbildlich (ohne Bild)	28
14-7-3393	Stahl	vernickelt	40	50	1.5	4	7.5	13	24	3	Typ 2 wie in der Skizze	28

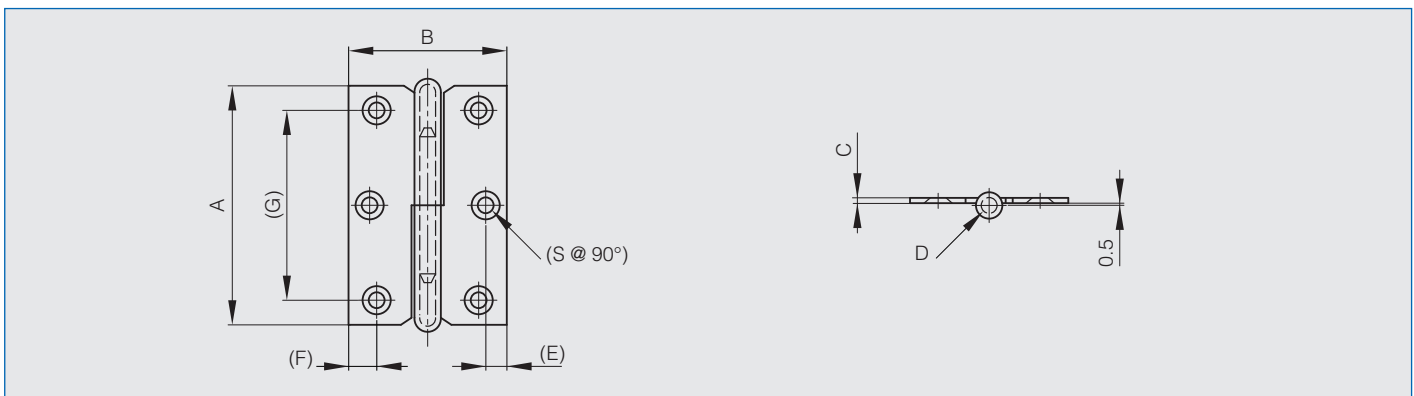




Fitschbänder Länge von 60 bis 80 mm



Artikel-Nr.	Material	Dekor	A	B	C	D	E	F	G	S	Ausführung	Gewicht (g)
14-7-3396	Stahl	vernickelt	60	40	1.5	4	5.5	7	46	4	Typ 1 spiegelbildlich (ohne Bild)	35
14-7-3397	Stahl	vernickelt	60	40	1.5	4	5.5	7	46	4	Typ 2 wie in der Skizze	35
14-7-3398	Stahl	vernickelt	68	45	1.5	4.5	6	8	54	4.5	Typ 1 spiegelbildlich (ohne Bild)	46
14-7-3399	Stahl	vernickelt	68	45	1.5	4.5	6	8	54	4.5	Typ 2 wie in der Skizze	46
14-7-3400	Stahl	vernickelt	80	50	1.5	5	7.2	9.2	62	4	Typ 1 spiegelbildlich (ohne Bild)	59
14-7-3401	Stahl	vernickelt	80	50	1.5	5	7.2	9.2	62	4	Typ 2 wie in der Skizze	59

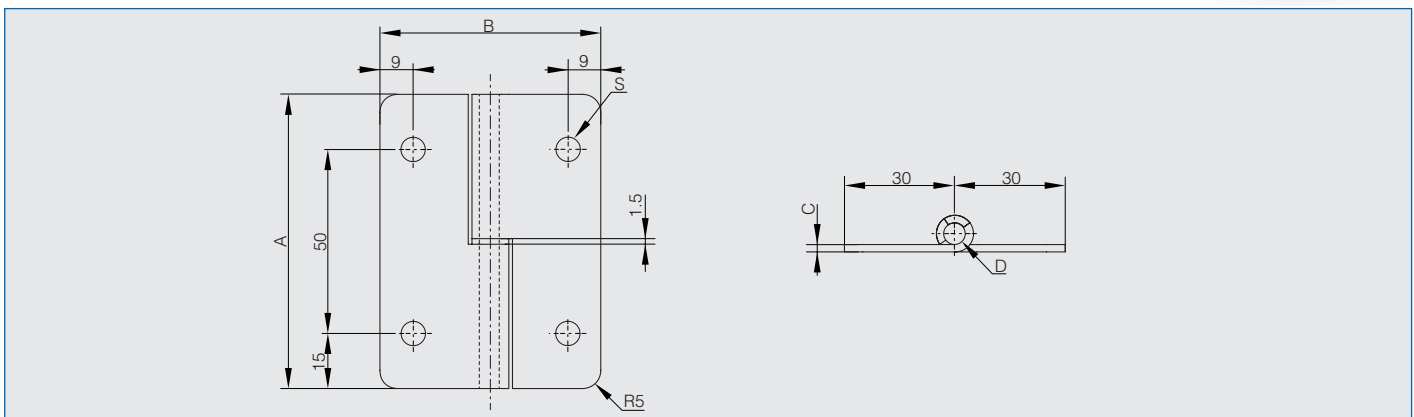


Fitschbänder 80 x 60 mm aus Edelstahl

NEU!

Stift und Unterlegscheibe aus Edelstahl.

Artikel-Nr.	Material	Dekor	A	B	C	D	S	Ausführung	Gewicht (g)
14-1-3873	Edelstahl 1.4301	unbehandelt	80	60	2	6	6.6	Typ 2 spiegelbildlich (ohne Bild)	115
14-1-3872	Edelstahl 1.4301	unbehandelt	80	60	2	6	6.6	Typ 1 wie in der Skizze	115





Fitschbänder 80 x 80 mm Edelstahl 6 Bohrungen

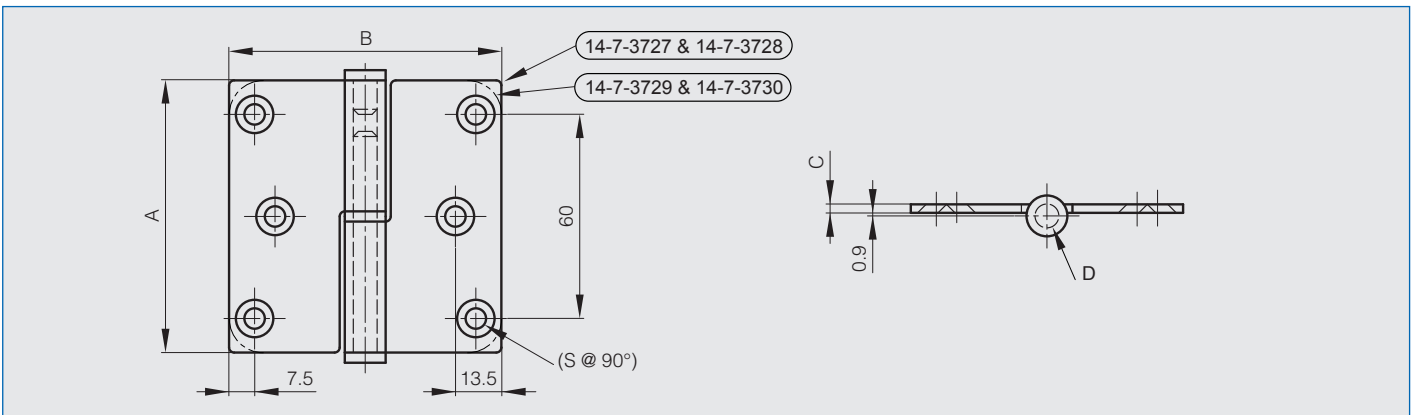
2 Formen lieferbar:

- scharfe Ecken (14-7-3727 und 14-7-3728)
- runde Ecken (14-7-3729 und 14-7-3730)

Nur die sichtbare Seite ist gebürstet



Artikel-Nr.	Material	Dekor	A	B	C	D	S	Ausführung	Gewicht (g)
14-7-3727	Edelstahl 1.4301	gebürstet	80	80	2.5	7	5.2	Typ 1 spiegelbildlich (ohne Bild), scharfe Ecken	175
14-7-3728	Edelstahl 1.4301	gebürstet	80	80	2.5	7	5.2	Typ 2 wie in der Skizze, scharfe Ecken	175
14-7-3729	Edelstahl 1.4301	gebürstet	80	80	2.5	7	5.2	Typ 1 spiegelbildlich (ohne Bild), runde Ecken	175
14-7-3730	Edelstahl 1.4301	gebürstet	80	80	2.5	7	5.2	Typ 2 wie in der Skizze, runde Ecken	175



Fitschbänder 100 x 82 mm aus Edelstahl 8 Bohrungen

2 Formen lieferbar:

- scharfe Ecken (14-7-3675 und 14-7-3679)
- runde Ecken (14-7-3677 und 14-7-3681)

Nur die sichtbare Seite ist gebürstet



Artikel-Nr.	Material	Dekor	A	B	C	D	S	Ausführung	Gewicht (g)
14-7-3675	Edelstahl 1.4301	gebürstet	100	82	2.5	7	4.7	Typ 1 spiegelbildlich (ohne Bild), scharfe Ecken	220
14-7-3677	Edelstahl 1.4301	gebürstet	100	82	2.5	7	4.7	Typ 1 spiegelbildlich (ohne Bild), runde Ecken	220
14-7-3679	Edelstahl 1.4301	gebürstet	100	82	2.5	7	4.7	Typ 2 wie in der Skizze, scharfe Ecken	220
14-7-3681	Edelstahl 1.4301	gebürstet	100	82	2.5	7	4.7	Typ 2 wie in der Skizze, runde Ecken	220

