

FRIGERIO ETTORE S.p.A.

MINUTERIE METALLICHE & CHIUSURE A LEVA
HARDWARE ARTICLES & TOGGLE LATCHES



FRIGERIO ETTORE S.p.A.

CATALOGO 2016

www.frigerioettore.com

Via Risorgimento, 9

23900 Lecco - Italy

Tel +39 0341 272211

Fax +39 0341 282045

email: [**contatti@frigerioettore.com**](mailto:contatti@frigerioettore.com)

uff. vendite: order@frigerioettore.com

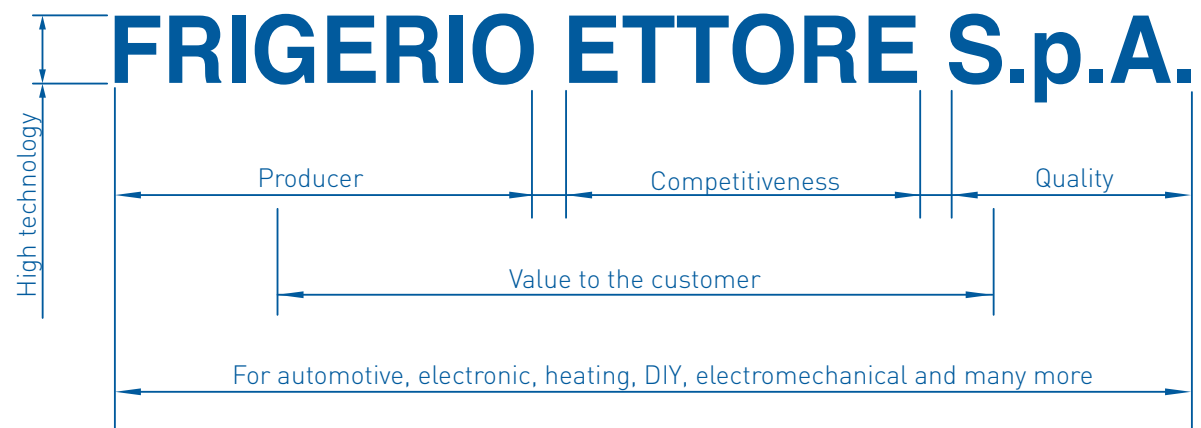
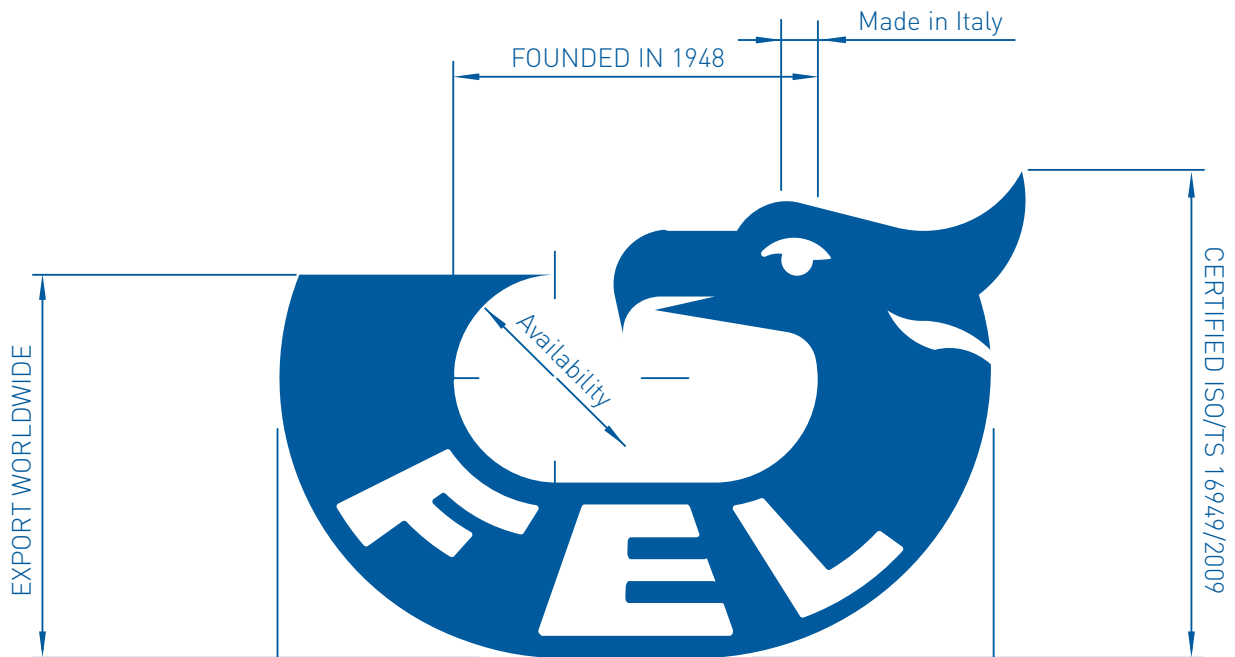
Tel +39 0341 272212

Realizzazione grafica:

www.francescaarrigoni.it

francesca.arrigoni@gmail.com

CATALOGO - CATALOGUE 2016



FRIGERIO ETTORE S.p.A.

MINUTERIE METALLICHE & CHIUSURE A LEVA
HARDWARE ARTICLES & TOGGLE LATCHES

Indice Articoli / Index

Frigerio Ettore S.p.a.	→ 4
Quality control (service)	→ 6
Codice articolo	
Part.nr	→ 8
Legenda	
Legend	→ 9
Caratteristiche tecniche	
Technical features	→ 9



art 2.00.00	→ 10
art 2.00.01	→ 10
art 2.00.02	→ 11
art 2.00.03	→ 11
art 2.00.40	→ 12
art 2.01.00	→ 13
art 2.01.01	→ 13
art 2.02.00	→ 14
art 2.02.10	→ 14
art 2.03.00	→ 15
art 2.03.01	→ 15
art 2.03.02	→ 16
art 2.04.00	→ 17
art 2.04.10	→ 17
art 2.04.01	→ 17
art 2.04.11	→ 17

art 2.05.00	→ 18
art 2.05/621	→ 18
art 2.05.02	→ 19
art 2.06.00	→ 20
art 2.06.01	→ 20
art 2.07.00	→ 21
art 2.08.00	→ 22
art 2.08.10	→ 22
art 2.09.01	→ 23
art 2.10.00	→ 23
art 2.17.00	→ 24
art 2.18.00	→ 25
art 2.18.01	→ 25
art 2.19.00	→ 26
art 2.22.00	→ 27
art 2.30.00	→ 28
art 2.30.02	→ 28
art 2.40.00	→ 29
art 2.40.01	→ 29
art 2.41.00	→ 30
art 2.41.01	→ 30
art 2.41.02	→ 31
art 2.42.00	→ 32

art 2.42.10	→ 32
art 2.43.00	→ 33
art 2.44.00	→ 33
art 2.45.00	→ 34
art 2.46.00	→ 34
art 2.52.00	→ 35

**Esempi di chiusure
con ganci speciali a richiesta**
Examples of toggle latches
with special draw-hooks - on request



art CL 461/202	→ 36
art CL 461/204	→ 36
art CL 560/2.02.10	→ 37
art CL 577/2.19	→ 37
art CL 621/219	→ 38
art CL 634/205	→ 38
art CL 647/243	→ 39
art CL 790/2.03.00	→ 39
art CL 826/202	→ 40
art CL 832/2.08	→ 40

art CL 852/2.45 → 41

art CL 858/2.52 → 41

art CL 880/203 → 42

art CL 916/2.17 → 42

Riscontri speciali a richiesta
Special strikes - on request



art CL 590 → 43

art CL 642/5x → 43

art CL 654 → 43

art CL 708 → 44

art CL 709 → 44

art CL 756/2.02.10 → 44

art CL 783 → 45

art CL 790/5zn → 45

art CL 795 → 45

Minuterie metalliche
Hardware Articles



art 3.06.00 → 46

art 4.10.00 → 47

art CL 774/4.10 → 47

art 4.20.00 → 47

art 4.40 → 48

art 4.42 → 48

art 4.52 → 49

art CL 834/4.52 → 49

art 4.53 → 49

art 4.80 → 50

art 4.81 → 51

art 5.00 → 52

art 5.12 → 52

art 7.00 → 53

art 7.20 → 54

art 7.21 → 55

art 7.28 → 56

art 7.31 → 56

**Esempi di applicazioni
di chiusure a leva /**
Application of toggle latches

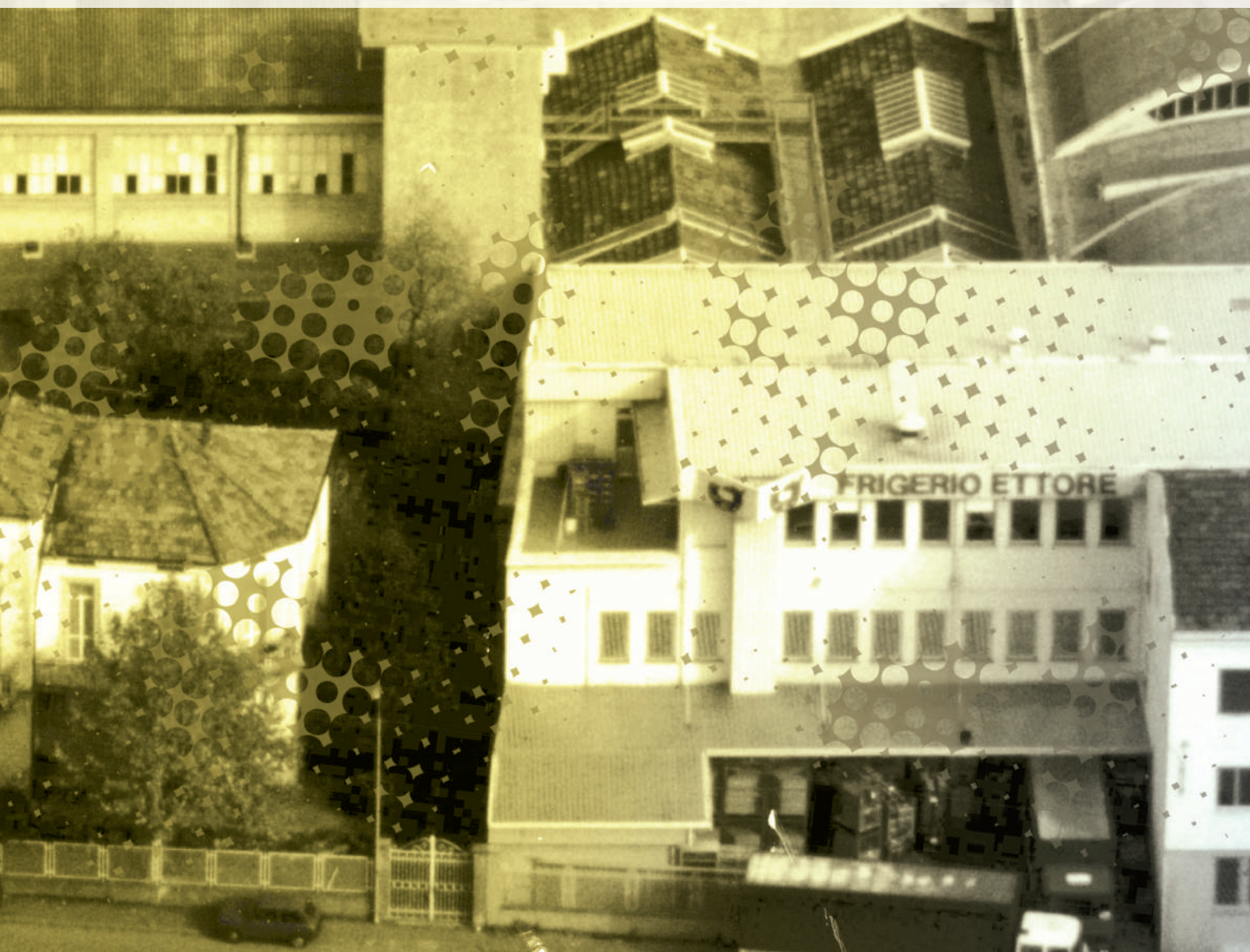
→ 58



Frigerio Ettore S.p.A

Da oltre 70 anni
al servizio dei clienti nello stampaggio a freddo

L'iniziativa del fondatore Ettore Frigerio nel 1948 è il prologo dell'attuale realtà industriale, proiettata ad anticipare le evoluzioni dei bisogni dei clienti in settori di mercato diversificati: automobilistico, elettronico, riscaldamento, hobbistico, elettromeccanico e tanti altri. Al centro della strategia del confronto competitivo, la Frigerio Ettore SpA pone la cultura aziendale, imperniata sul principio del valore da cedere al cliente: la ricerca e applicazione di metodologie scientifiche sui processi, l'ampliamento dei servizi offerti, l'investimento in formazione e tecnologia, la qualità e la competitività crescente della proposta, sono le conseguenze di tale scelta e le priorità dell'organizzazione verso lo sviluppo nel mercato globale.





For more than 70 years
Frigerio Ettore S.p.A
has been serving the customers in the field of cold stamping.

The initiative of the founder Mr. Ettore Frigerio in 1948 is the prologue of the present industrial reality, aimed at anticipating the evolution of the customers' need in different sectors: automotive, electronic, heating, DIY, electromechanical and many more. Core of the company's competitive strategy is its corporate culture aimed at conveying value to the customer. The research and application of scientific methods on the processes, the enlargement of the offered services, the investment in training and high technology, the increasing quality and competitiveness of the proposals are the consequences of such choice and of the calling of the organization for the development in the global market.



FRIGERIO ETTORE S.p.A.

L'impegno costante per il perseguimento della soddisfazione del Cliente, attraverso il miglioramento continuo della Qualità del Sistema Aziendale, e la coerente evoluzione degli strumenti operativi e delle risorse umane e tecnologiche verso quel primario obiettivo, hanno trovato riscontro e conferma nelle Certificazioni di Conformità, che hanno accreditato la capacità organizzativa e produttiva aziendale verso la propria Clientela.

- Anno 1992 Certificazione ISO 9001
- Anno 2003 Certificazione ISO TS 16949:2002 per prodotti automotive

ICIM
www.icim.it

CERTIFICATO n. **004717**
CERTIFICATE No. _____

SI CERTIFICA CHE IL SISTEMA DI GESTIONE PER LA QUALITÀ DI
WE HEREBY CERTIFY THAT THE QUALITY MANAGEMENT SYSTEM OPERATED BY

FRIGERIO ETTORE S.p.A.
UNITÀ OPERATIVE
OPERATIVE UNITS
Via Risorgimento, 9 - 23900 Lecco (LC)
Italia

E' CONFORME ALLA NORMA
IS IN COMPLIANCE WITH THE STANDARD

UNI EN ISO 9001:2008
PER LE SEGUENTI ATTIVITÀ
FOR THE FOLLOWING ACTIVITIES

EA: 17

Stampaggio lamiere metalliche e lavorazioni complementari
su progetto del cliente e relativa industrializzazione.
Produzione di chiusure a leva e minuterie metalliche.
*Metal sheet forming and supplementary machining according
to customer drawing and relative industrialization. Production
of toggle latches and metal findings.*

Riferirsi al Manuale della Qualità per l'applicabilità dei requisiti della norma di riferimento.
Refer to Quality Manual for details of application to reference standard requirements.

Il presente certificato è soggetto al rispetto del regolamento per la certificazione dei sistemi di gestione per la qualità delle aziende.
The use and the validity of this certificate shall satisfy the requirements of the rules for the certification of company quality management systems.

Data emissione First issue 20/11/1992	Emissione corrente Current issue 06/05/2015	Data di scadenza Expiring date 05/05/2018
---	---	---

ICIM S.p.A.
Piazza Don Enrico Mapelli, 75 - 20099 Sesto San Giovanni (MI)

ACCREDITA
ENTE ITALIANO DI ACCREDITAMENTO

SGQ N° 044A	SGS N° 008G
SGA N° 055D	PRD N° 054B
SGI N° 056F	SPF N° 046E
PRD N° 082C	SGE N° 005M

Membro degli Accordi di Mutuo Riconoscimento EA, IAF e ILAC
Signatory of EA, IAF and ILAC Mutual Recognition Agreements

CISQ is a member of
IQNet
www.iqnet-certification.com

*IQNet, the association of the world's first class certification bodies, is the largest provider of management System Certification in the world.
IQNet is composed of more than 30 bodies and counts over 150 subsidiaries all over the globe.*

CISQ è la Federazione Italiana di Organismi di Certificazione dei sistemi di gestione aziendale.
CISQ is the Italian Federation of management system Certification Bodies.

FEDERAZIONE CISQ
www.cisq.com



FRIGERIO ETTORE S.p.A.

The Customer Loyalty has always been the prior target, pursued through the continuous improvement of the Corporate-Quality System. The coherent evolution of our organisation and operational efficiency based on human and technological resources have been recognized by the award of Managing System Certifications.

- Year 1992 Certification ISO 9001
- Year 2003 Certification ISO TS 16949:2002 for automotive products

CERTIFICATO n. **ICIM S.p.A.** **2639/4**
CERTIFICATE No. _____

SI CERTIFICA CHE IL SISTEMA DI GESTIONE PER LA QUALITA' DI
WE HEREBY CERTIFY THAT THE QUALITY MANAGEMENT SYSTEM OPERATED BY

FRIGERIO ETTORE S.p.A.

SEDE ED UNITA' OPERATIVA
HEADQUARTER AND OPERATIVE UNIT

Via Risorgimento, 9 - 23900 Lecco (LC)
Italia

E' CONFORME ALLA NORMA E AI REQUISITI DELLO SCHEMA
IS IN COMPLIANCE WITH THE STANDARD AND THE SCHEME REQUIREMENTS

ISO/TS 16949:2009

Esclusioni ammesse:
Permitted exclusions: 7.3.2.1; 7.3.3.1

PER LE SEGUENTI ATTIVITA'
FOR THE FOLLOWING ACTIVITIES

EA: 17

Stampaggio lamiere metalliche e
lavorazioni complementari su disegno cliente

*Metal sheet forming and
supplementary machining according to customer drawing*

Essendo stato valutato in accordo alle "Regole per lo schema di certificazione ISO/TS 16949 - Quarta Edizione Ottobre 2013"
Having been assessed in accordance with "ISO/TS 16949 certification scheme rules - Fourth Edition October 2013"

Allegato: Appendice sito remoto (l'appendice è parte integrante del presente certificato)
Annex: Appendix remote site (the appendix is part of this certificate)

Emissione corrente **07/05/2015**
Current issue

Data di scadenza **06/05/2018**
Expiring date


ICIM S.p.A.
Piazza Don E. Mapelli, 75 - 20099 Sesto San Giovanni (MI)


Il Presidente
Consorzio CISQ AUTOMOTIVE - Via Quintiliano, 43 - 20138 Milano (MI)

CISQ AUTOMOTIVE
Consorzio di Organismi di
Certificazione Italiani dei
sistemi di gestione aziendale
accreditato IATF

**CISQ
AUTOMOTIVE**
www.cisqautomotive.it



Per informazioni sulla validità del Certificato, visitare il sito www.iatfglobaloversight.org
For information concerning the validity of the certificate, you can visit the site www.iatfglobaloversight.org

Certificato IATF N°
IATF Certificate N° **0209289**

Codice articolo / Part.nr.

Gli articoli del catalogo sono normalmente disponibili nelle versioni e finiture indicate.

A richiesta possono essere fornite esecuzioni speciali o a disegno. Secondo l'esigenza del Cliente, il nostro ufficio tecnico è disponibile per lo studio della migliore applicazione dell'articolo. Le chiusure a leva in funzione dell'impiego si suddividono in:

- 1) Rigide: dove il fissaggio è costante e non esiste sensibile differenza fra le parti da unire.
- 2) Regolabili: dove è necessaria una variazione di tensione a causa della incostanza tra le parti da unire.
- 3) Con arresto di sicurezza: dove non si deve verificare apertura accidentale a fissaggio avvenuto.
- 4) Con portalucchetto o chiave: dove si deve evitare l'apertura da parte di estranei.
- 5) Con ganci e riscontri speciali: dove il fissaggio deve adattarsi a dimensioni o forme particolari delle parti da unire.

Thanks to its long experience in the field of cold pressing, the Company has developed a wide range of latches for every fastening needs. A wide choice of models and finishings is available. On request, we can manufacture special versions or work on customer's drawing, as well. Should you have a special application, our technicians would be pleased to discuss and study with you the design to suit your requirements. According to their features, toggle latches can be sorted into:

- 1) **Rigid latches:** where there is a constant fastening and there isn't any notable change between the parts to be fixed.
- 2) **Adjustable latches:** where there is the necessity of a tension-change owing to a possible unsteadiness between the parts to be fixed.
- 3) **Latches with secondary lock:** to prevent possible release or opening.
- 4) **Latches with hasp or key-lock:** to prevent unauthorised access or opening.
- 5) **Latches with special hooks and strikes:** in case of special dimensions or shapes of the components to be fixed.

Qualità acciaio Steel quality	Norma UNI EN Norm UNI EN	Finitura Finishing	Codice aggiuntivo Additional COD.
DC 01	UNI EN 10130	Grezzo - Unplated steel	= 00
DC 01	UNI EN 10130	Nichelato - Nickel-plated steel	= 01
DC 01	UNI EN 10130	Ottonato - Brass-plated steel	= 02
DC 01	UNI EN 10130	Cromato - Chromium-plated steel	= 03
DC 01	UNI EN 10130	Zincato - Zinc-plated steel	= 04
DC 01	UNI EN 10130	Bronzato - Bronzed steel	= 05
DC 01	UNI EN 10130	Zincatura + Cataforesi - Zinc-plated + cataphoresis	= 06
DC 01	UNI EN 10130	Brunito - Burnished steel	= 07
DC 01	UNI EN 10130	Verniciato nero - Painted steel black	= 09
DC 01	UNI EN 10130	Zincato nero - Black zinc-plated steel	= 10
Inox X5 Cr Ni 18-10 (AISI 304)	UNI EN 10088	Inox Lucido - Polished stainless steel	= 30

Codice Articolo

Per una facile lettura del codice d'identificazione segnaliamo che il N° art. individua il tipo di prodotto mentre il tipo di materiale e la finitura superficiale voluta sono individuati dai numeri aggiuntivi

Esempio di ordinazione: **Codice articolo • finitura**
art. 2.00.00 in acciaio zincato = cod. 2.00.00 • 04
art. 2.05.00 in acciaio inox = cod. 2.05.00 • 30

Le Fibbie in acciaio inox, possono risultare leggermente magnetizzate a seguito dei processi di lavorazione. Questo fenomeno non ne pregiudica lo stato di resistenza alla corrosione.

La FRIGERIO ETTORE SPA si riserva la possibilità di modificare le caratteristiche riportate nel presente catalogo senza preavviso alcuno.

Le caratteristiche dimensionali, di trattamento superficiale, di carichi di lavoro e di cicli sono puramente indicative solo per il materiale in ferro. Tali caratteristiche avranno valenza contrattuale, ai fini di responsabilità di prodotto, soltanto se confermate per scritto e per ogni singola fornitura.

Part. nr.

Please note that the first set of numbers classifies the product, while the last one indicates the surface finishing

Order- example: Part. nr. • Finish
part. nr. 2.00.00 zinc-plated steel = cod. 2.00.00 • 04
part. nr. 2.05.00 in stainless steel = cod. 2.05.00 • 30

The catch hooks in stainless steel might show a slight magnetism due to the working process. This feature does not jeopardize the corrosion resistance.

FRIGERIO ETTORE SPA reserves the right to modify the characteristics shown in the present catalogue without notice.

Dimensional and surface treatment features, the loading charges and the working cycles are only indicative. They become contractually valid for product responsibility purpose only when confirmed by letter and for each single supply.

Legenda / Legend



Carico massimo di lavoro
Max safe load



Carico massimo di tensione
Ultimate tension



Confezione n° pz
Packing n° pcs

I prodotti "a richiesta" si intendono non presenti in magazzino

The articles "on request" are not immediately available in our stock

Caratteristiche tecniche / Technical features

Finitura Finishing	Spessore protezione micron Plating Thickness micron	Resistenza nebbia salina ore Resistance saltspray test hours	Note Note
• 00 = Grezzo Unplated steel	0	0	Metallo base senza protezione. Normalmente usato per applicazioni saldate con trattamento dopo il montaggio. Basic metal without protection. Normally used for welded applications, where the treatment is done after the assembling.
• 01 = Nichelato Nickel-plated steel	2	5	Buona estetica di colore lucido ma poco resistente all'ossidazione. Good aesthetic. Bright colour. Low resistance to corrosion.
• 02 = Ottonato Brass-plated steel	2	5	Buona estetica di colore dorato ma poco resistente all'ossidazione. Good aesthetic results. Gold colour. Low resistance to corrosion.
• 04 = Zincato Zinc-plated steel	3	24	Buon aspetto superficiale e largamente usato con media resistenza all'ossidazione. I rivestimenti con passivazione al cromo esavalente (Fe/Zn III e Fe/Zn V) all'interno di veicoli non sono più consentiti secondo norma Europea EN N° 39/1999 del 29 Luglio 1999 Articolo 4. Good superficial appearance. Ordinary resistance to corrosion. According to the european EN N°39/199 dtd. 29/07/99, Art.4 Cr6 coatings (Fe/Zn III and Fe/Zn V) inside the vehicles are no longer allowed.
• 05 = Bronzato Bronzed steel	3	3	Colore bronzo scuro. È particolarmente adatto per applicazioni su mobili legno. Poco resistente all'ossidazione Dark bronze colour. Particularly used on the wood-furniture. Low resistance to corrosion
• 06 = Zincatura + Cataforesi Zinc-plated + cataphoresis	20	350	Colore nero. Alta resistenza all'ossidazione. Black colour. High resistance to corrosion.
• 07 = Brunito Burnished	0	2	Colore nero. Poco resistente all'ossidazione. Black colour. Low resistance to corrosion.
• 09 = Verniciatura cataforesi Cataphoresis painting	15	300	Colore nero. Ottimo trattamento di preverniciatura. Alta resistenza all'ossidazione. Black colour. Good pre-coating treatment. High resistance to corrosion.

Chiusure a Leva / Toggle latches

Art **2.00.00** • 00 - 01 - 04 - 30

Chiusura a leva / Toggle latch

Acciaio grezzo, nichelato, zincato, inox

Unplated steel, nickel-plated, zinc-plated, stainless steel

***Nella versione in acciaio, i fori del riscontro sono svasati**

*The steel version has strike's countersank holes



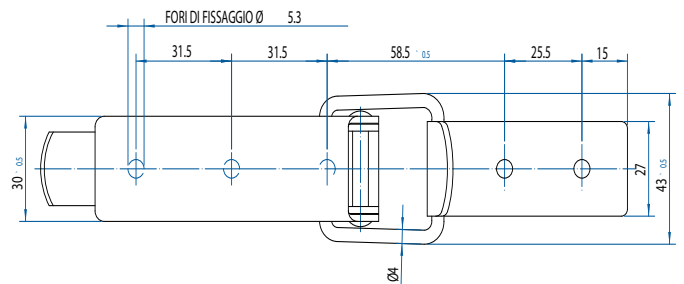
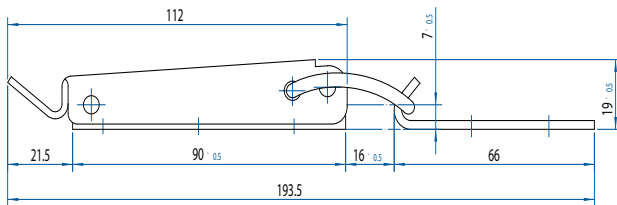
2000N



4000N



25



Art **2.00.01** • 00 - 01 - 04 - 30

Chiusura a leva per lucchetto / Hasp toggle latch

***Nella versione in acciaio, i fori del riscontro sono svasati**

*The steel version has strike's countersank holes

*** Nella versione in acciaio grezzo, anello per lucchetto lato opposto**

*In the steel version the hasp's ring is on the opposite side



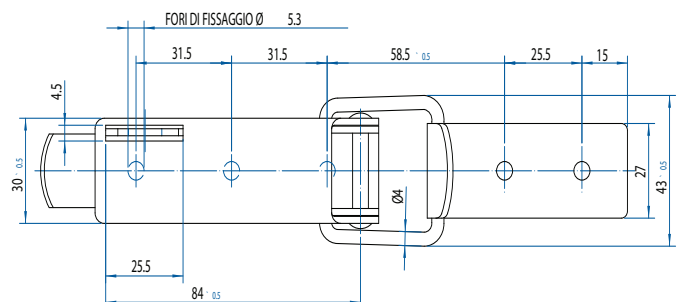
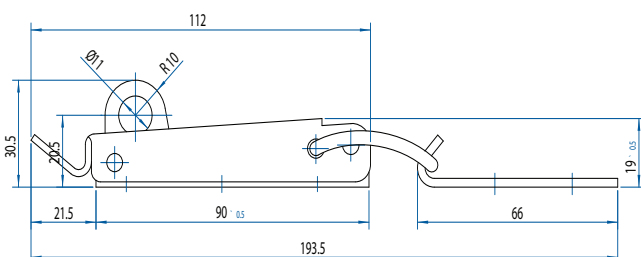
2000N



4000N



25



*L'immagine e i disegni si riferiscono alla versione inox

* The picture and the technical drawings refer to the stainless steel version

Art **2.00.02** • 01 - 30 - 04



2000N



4000N



25

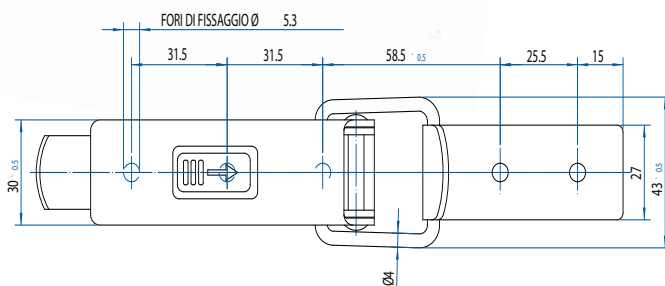
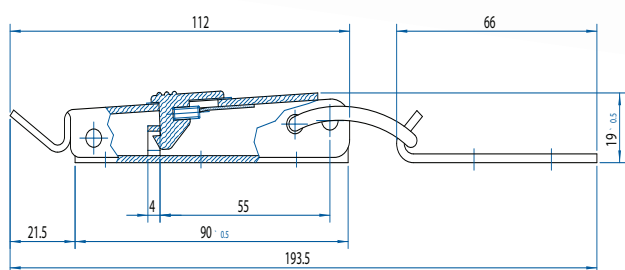
Chiusura a leva con arresto di sicurezza / Toggle latch with secondary lock

Acciaio nichelato, inox / Nickel-plated, stainless steel

Per zinc. minimo / Zinc-plated steel: 1000 pz / pcs

***Nella versione in acciaio, i fori del riscontro sono svasati**

***The steel version has strike's countersank holes**



Art **2.00.03** • 06



2000N



4000N



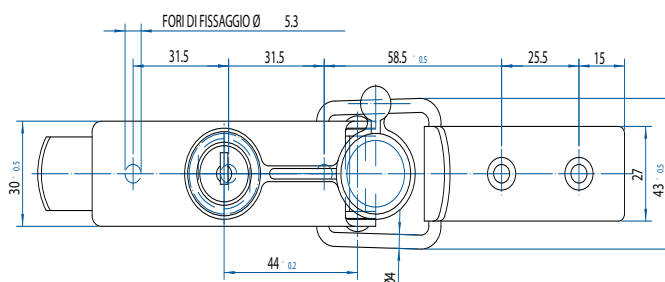
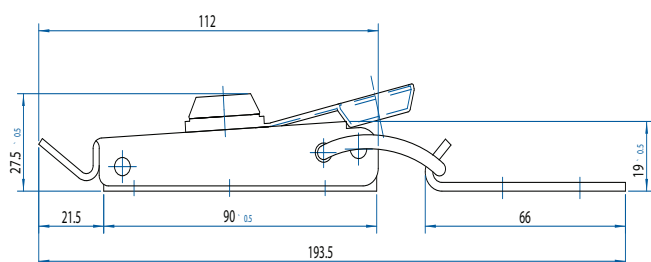
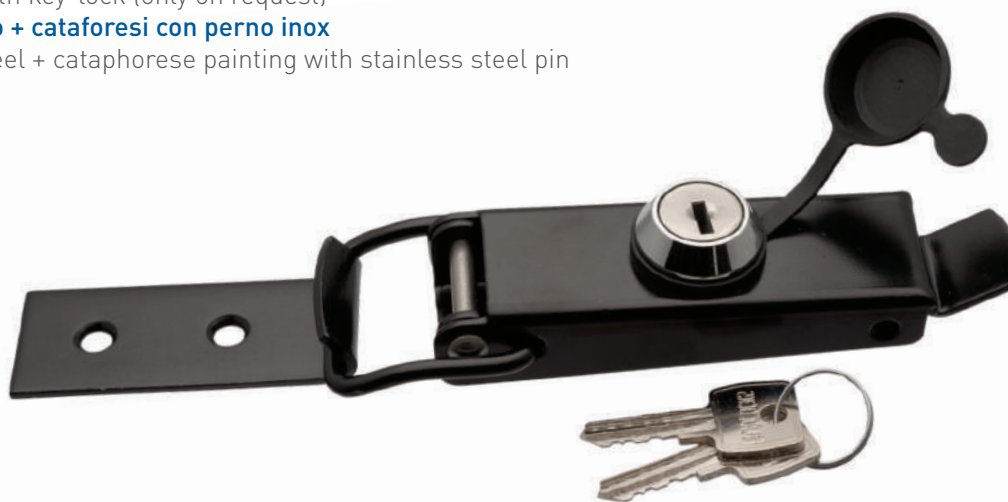
15

Chiusura a leva con serratura (solo su richiesta)

Toggle latch with key-lock (only on request)

Acciaio zincato + cataforesi con perno inox

Zinc-plated steel + cataphoresis painting with stainless steel pin



Art **2.00.40** • 04 - 30 - 01



2000N



4000N



25

Chiusura a leva con arresto a scatto

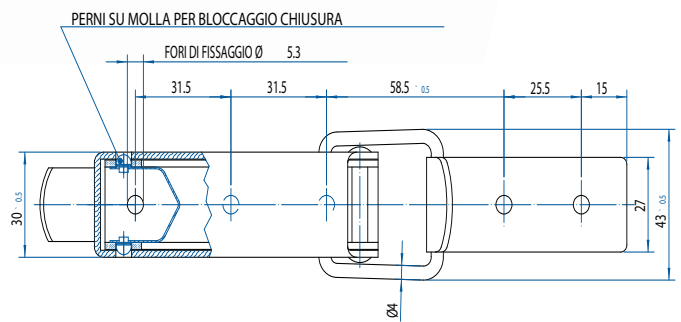
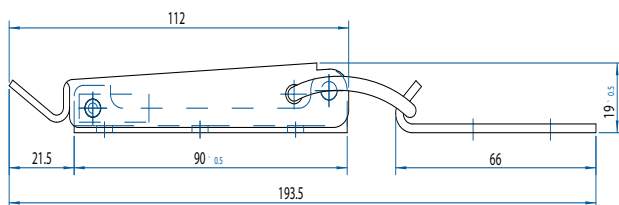
Toggle latch with click-arrest

Acciaio zincato, inox, nichelato

Zinc-plated, nickel-plated, stainless steel

***Nella versione in acciaio, i fori del riscontro sono svasati**

*The steel version has strike's countersank holes



Art **2.01.00** • 00 - 01 - 04 - 30



1500N



3000N

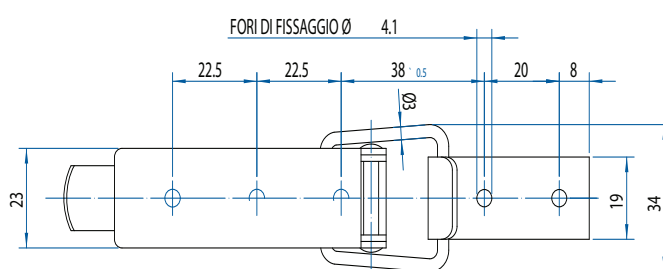
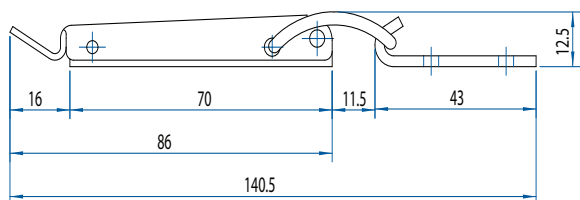


50

Chiusura a leva / Toggle latch

Acciaio grezzo, nichelato, zincato, inox

Unplated steel, nickel-plated, zinc-plated, stainless steel



Art **2.01.01** • 00 - 01 - 04 - 30



1500N



3000N

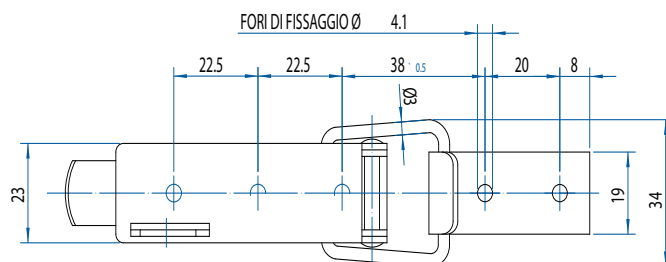
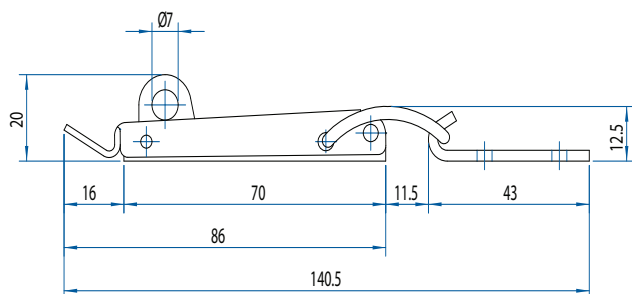


50

Chiusura a leva per lucchetto / Hasp toggle latch

Acciaio grezzo, nichelato, zincato, inox

Unplated steel, nickel-plated, zinc-plated, stainless steel



Art **2.03.00** • 00 - 01 - 04 - 30

Chiusura a leva / Toggle latch

Acciaio grezzo, nichelato, zincato, inox

Unplated steel, nickel-plated, zinc-plated, stainless steel



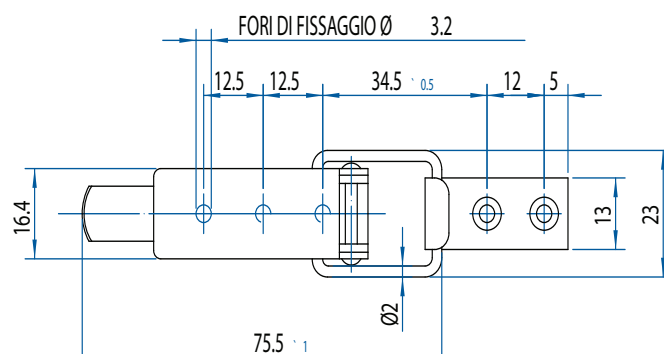
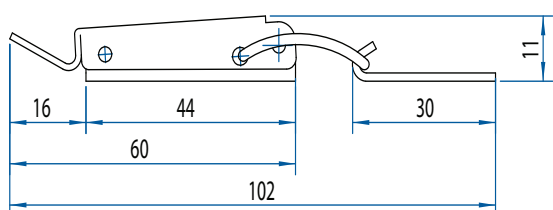
550N



1300N



150



Art **2.03.01** • 00 - 01 - 04 - 30

Chiusura a leva per lucchetto / Hasp toggle latch

Acciaio grezzo, nichelato, zincato, inox

Unplated steel, nickel-plated, zinc-plated, stainless steel



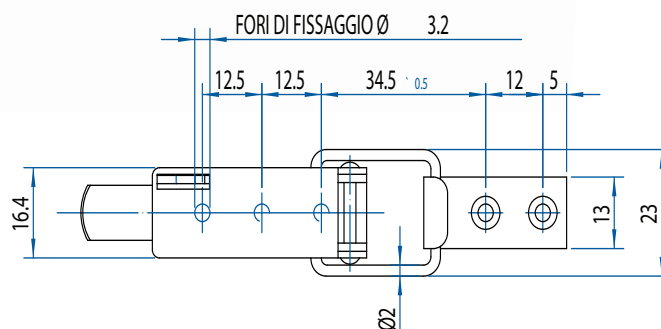
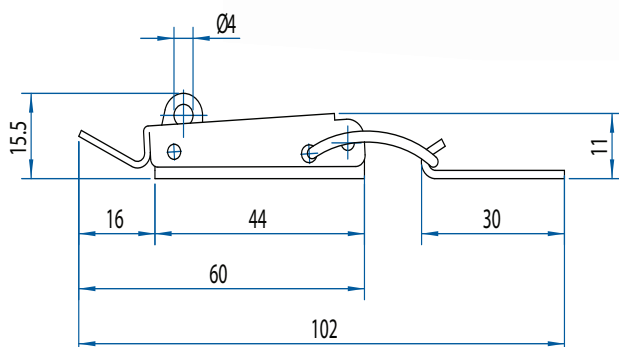
550N



1300N



150



Art **2.03.02** • 04 - 30

Chiusura a leva con molla di sicurezza / Toggle latch with secondary lock
Acciaio zincato, inox
Zinc-plated, stainless steel



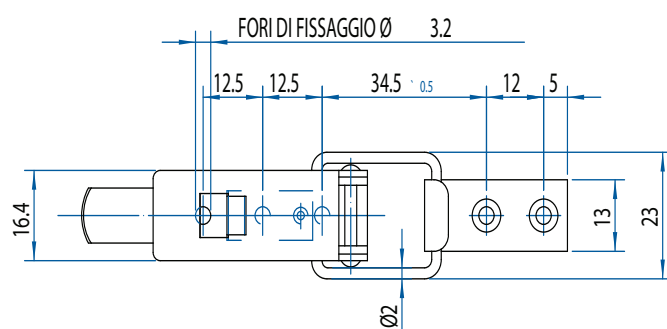
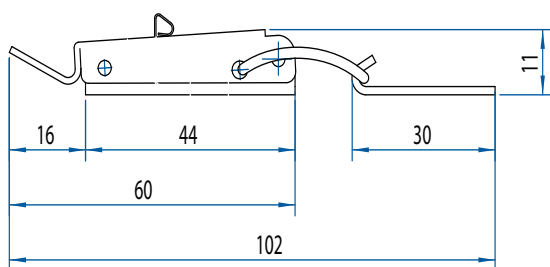
550N



1300N



150



Art **2.04.00** • 00 - 01 - 04 - 30



550N



1500N

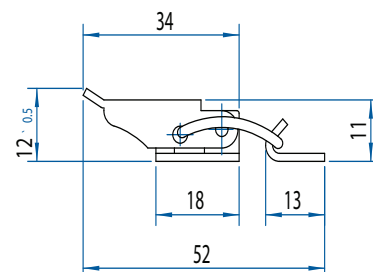
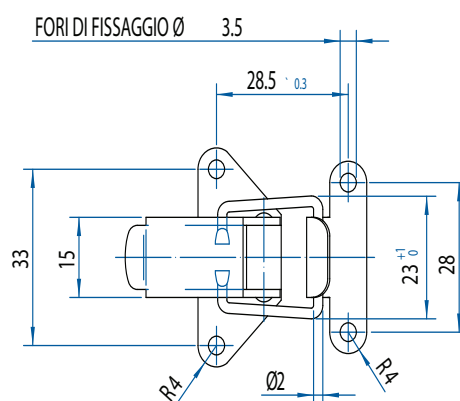


200

Chiusura a leva / Toggle latch

Acciaio grezzo, nichelato, zincato, inox

Unplated steel, nickel-plated, zinc-plated, stainless steel



Art **2.04.10** • 00

Esecuzione grezza senza fori / Unplated steel without holes

Art **2.04.01** • 00 - 01 - 04



550N



1500N

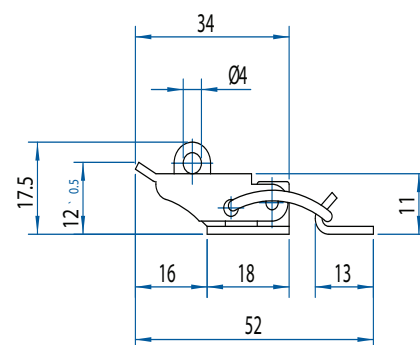
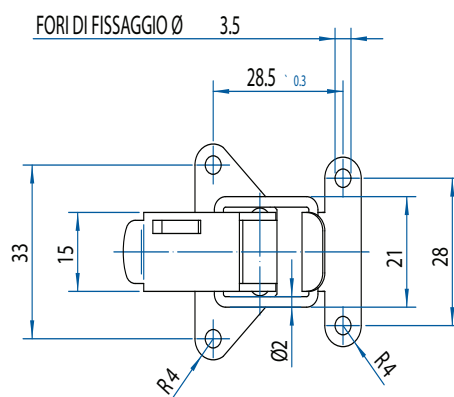


200

Chiusura a leva per lucchetto / Hasp toggle latch

Acciaio grezzo, nichelato, zincato

Unplated steel, nickel-plated, zinc-plated steel



Art **2.04.11** • 00

Esecuzione grezza senza fori

Unplated steel without holes

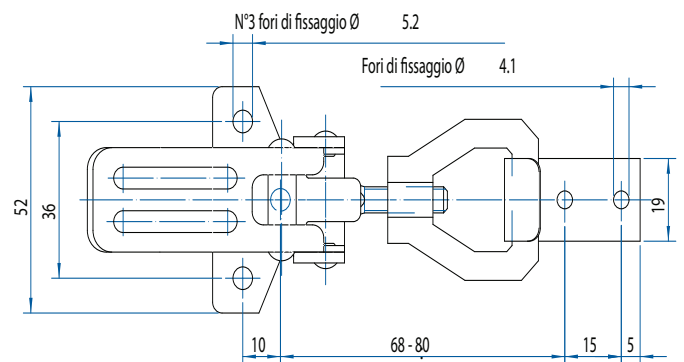
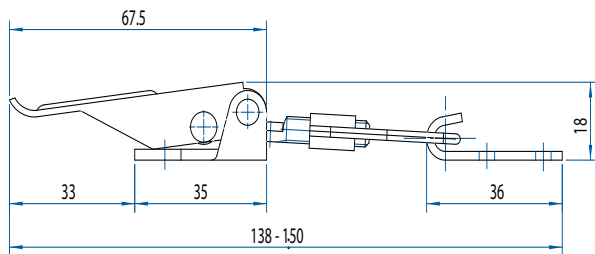
Art **2.05.00** • 00 - 01 - 04 - 30

Chiusura a leva regolabile / Adjustable toggle latch
Acciaio grezzo, nichelato, zincato, inox
Unplated steel, nickel-plated, zinc-plated, stainless steel


1100N


2500N



25



18

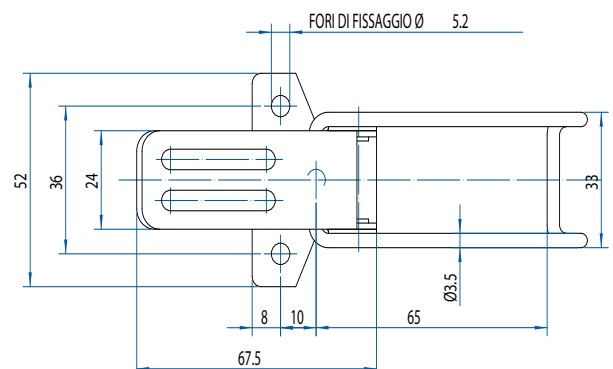
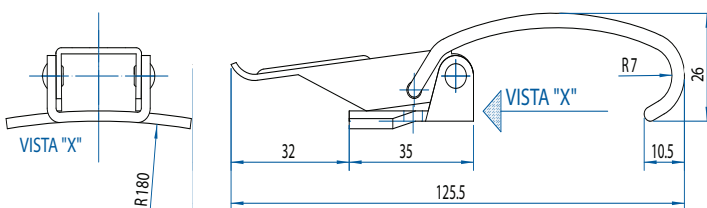
Art **2.05/621** • 04 - 30

Gancio adattabile agli art. / Draw-hook suited to p/n 2.01.00
Zincato, inox / Zinc-plated, stainless steel
Lotto minimo per inox / Min. batch stainless steel: 5.000 pz / pcs


200N


1000N


200



Art **2.05.02** • 01 - 04 - 30



1100N



2500N



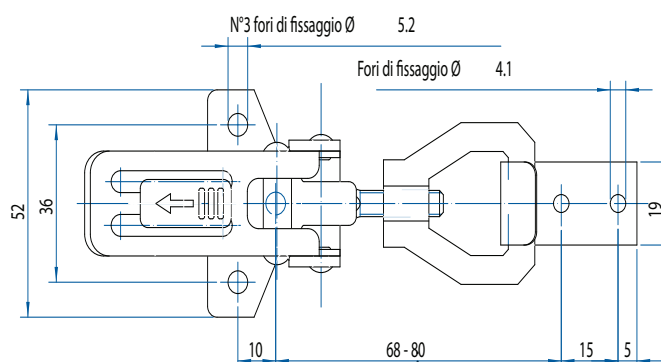
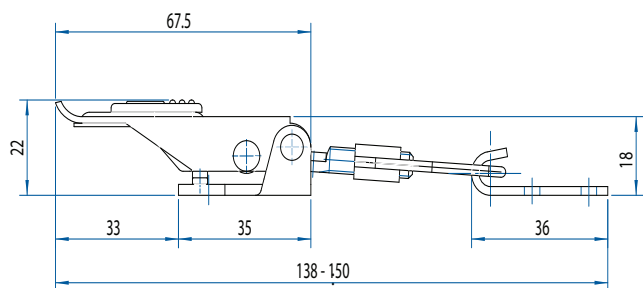
25

Chiusura a leva regolabile con arresto di sicurezza

Adjustable toggle latch with secondary lock

Zincata a richiesta / Zinc-plated version available on request

Lotto minimo / Min. batch: **5.000 pz / pcs**



Art **2.06.00** • 00 - 01 - 04 - 30

KG
1000N

3
2500N

50

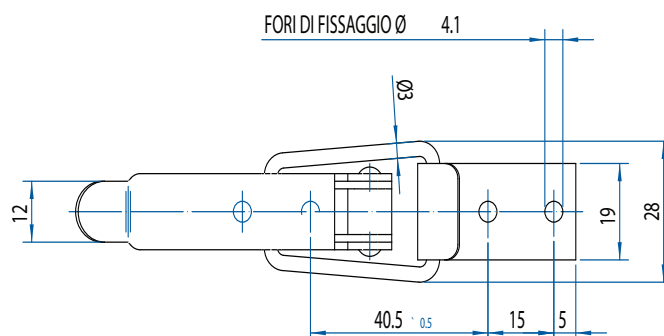
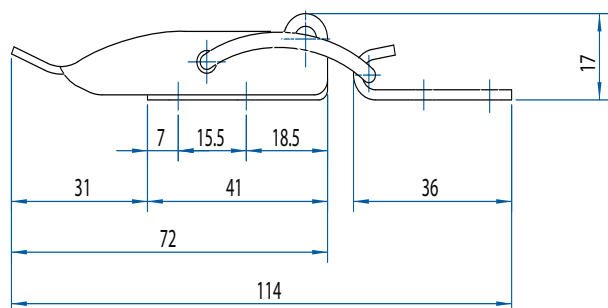
Chiusura a leva / Toggle latch

Acciaio grezzo, nichelato, zincato, inox

Unplated steel, nickel-plated, zinc-plated, stainless steel

***Per versione inox le quote indicate non sono valide. Se interessati chiedere dis. 2.06.00.30**

*Dimension of the stainless steel version: drawing 2.06.00.30 available on request



Art **2.06.01** • 00 - 01 - 04 - 30

KG
1000N

3
2500N

50

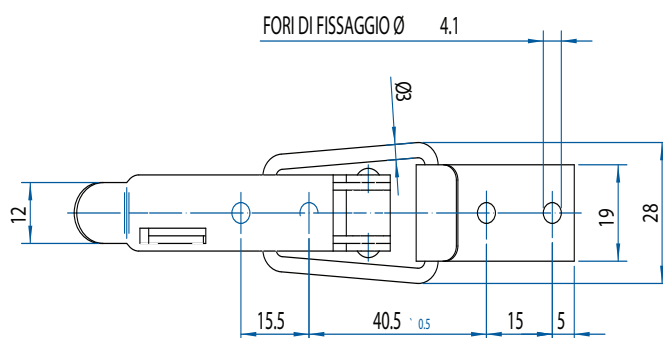
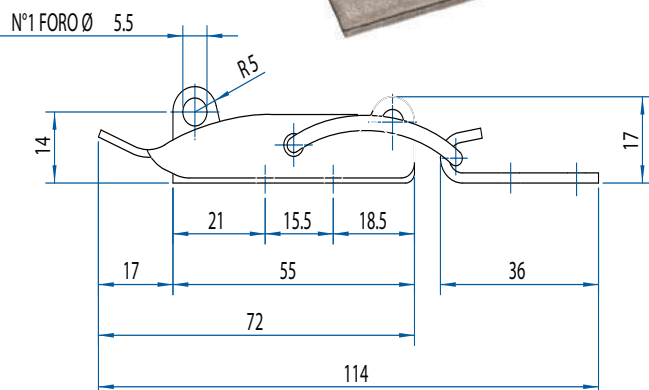
Chiusura a leva per lucchetto / Hasp toggle latch

Acciaio grezzo, nichelato, zincato, inox

Unplated steel, nickel-plated, zinc-plated, stainless steel

***Per versione inox le quote indicate non sono valide. Se interessati chiedere dis. 2.06.00.30**

*Dimension of the stainless steel version: drawing 2.06.00.30 available on request



Art **2.07.00** • 00 - 04 - 30



300N



600N



500

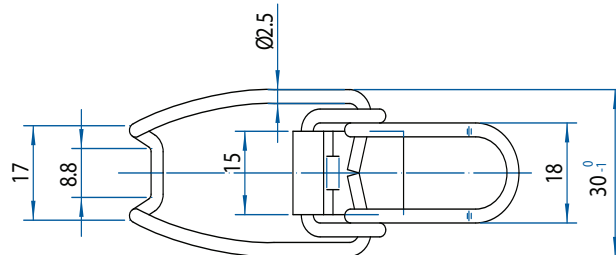
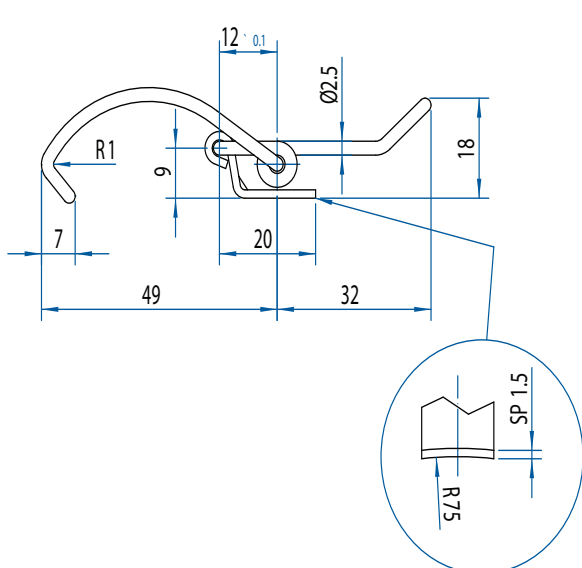
Chiusura a leva / Toggle latch

Acciaio zincato, inox / Zinc-plated, stainless steel

Lotto minimo per inox / Min. batch stainless steel: 10.000 pz / pcs

*Per versione inox le quote indicate non sono valide. Se interessati chiedere dis. 2.07.00.30

*Dimension of the stainless steel version: drawing 2.07.00.30 available on request



Art **2.09.01** • 04

Chiusura a leva per lucchetto / Hasp toggle latch
Acciaio zincato / Zinc-plated steel



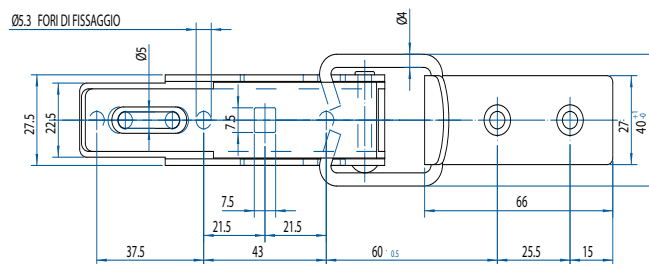
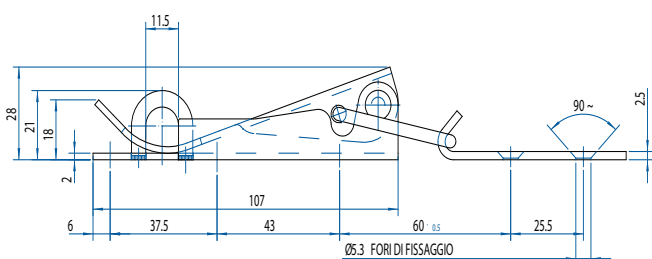
2000N



3500N



25



23

Art **2.10.00** • 04

Chiusura a leva / Toggle latch
Acciaio zincato / Zinc-plated steel



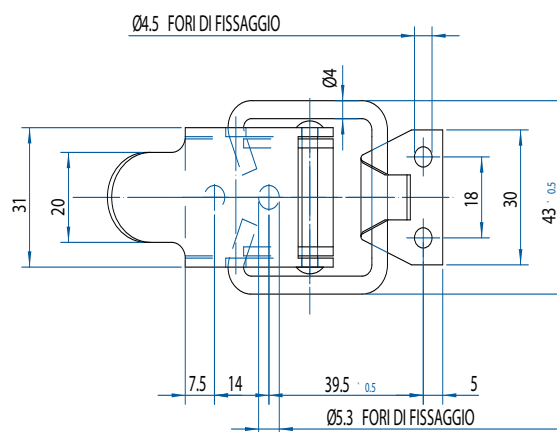
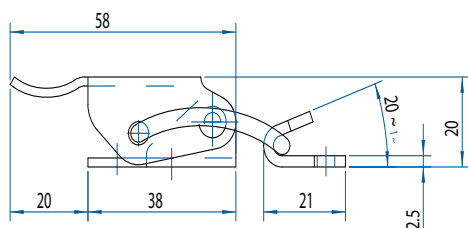
1500N



3000N



50



Art **2.17.00** • 04

Chiusura a leva / Toggle latch
Acciaio zincato / Zinc-plated steel



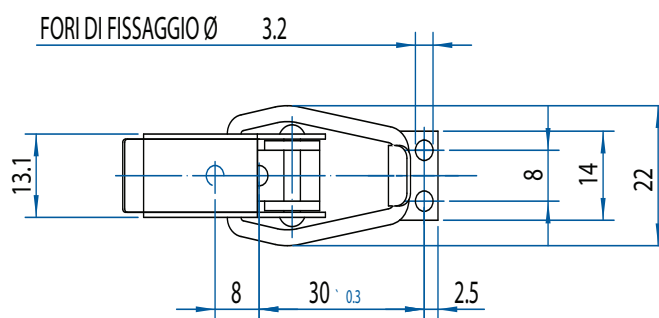
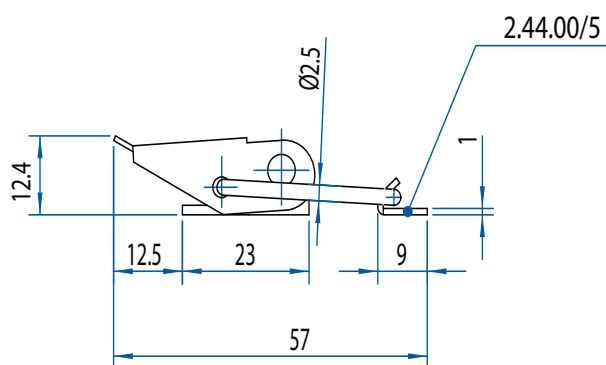
400N



1000N



50



Art **2.18.00** • 04 - 30

Chiusura a leva regolabile / Adjustable toggle latch
Acciaio zincato- inox / Zinc-plated, stainless steel



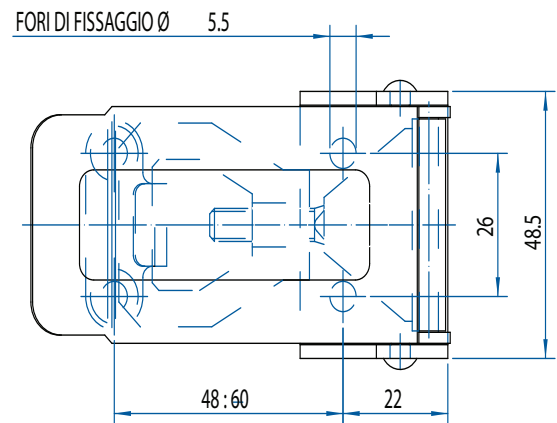
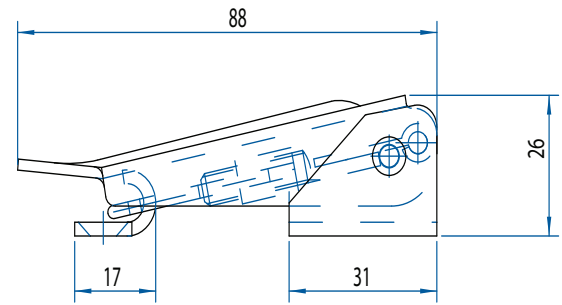
1500N



3000N



25



Art **2.18.01** • 04

Chiusura a leva regolabile per lucchetto / Adjustable hasp toggle latch
Acciaio zincato / Zinc-plated steel



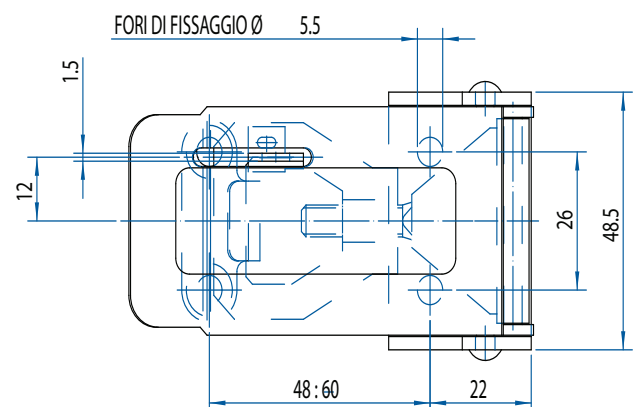
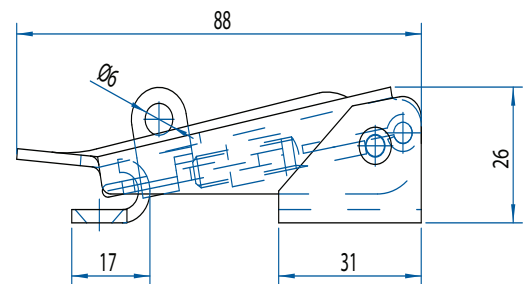
1500N



3000N



25



Art **2.19.00** • 04



750N

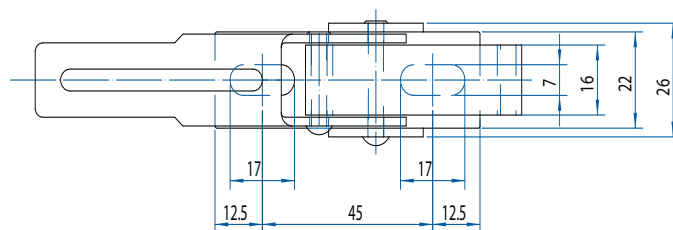
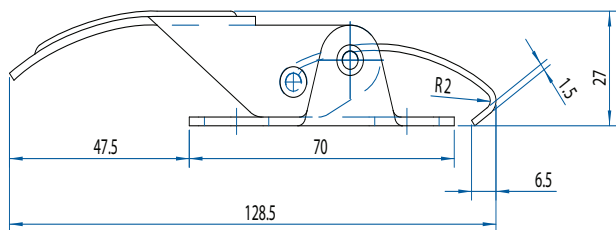
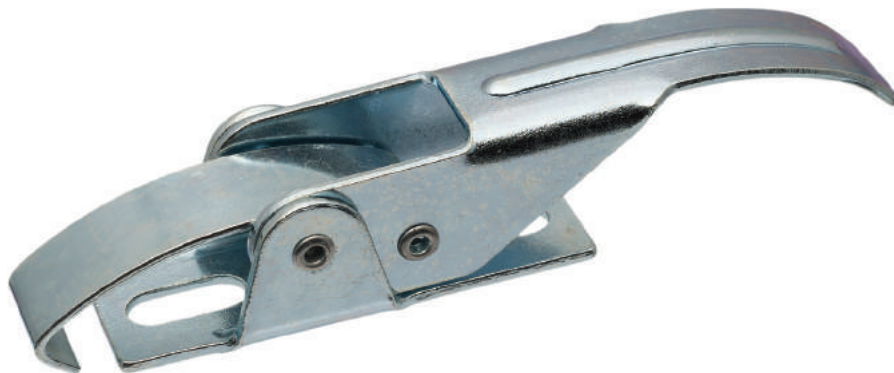


1500N



125

Chiusura a leva con gancio acciaio
Toggle latch with stainless steel hook
Acciaio zincato / Zinc-plated steel



Chiusura a leva con fascetta (su richiesta) bandella in pre-zincato spessore 0,5

Toggle latch with hoop on request (pre-zinc plated hoop with 0,5 thickness)

Acciaio zincato / Zinc-plated steel

Trazione Max

Max safe load = **200N**

Diametro Min

∅ Min = **100**

Diametro Max

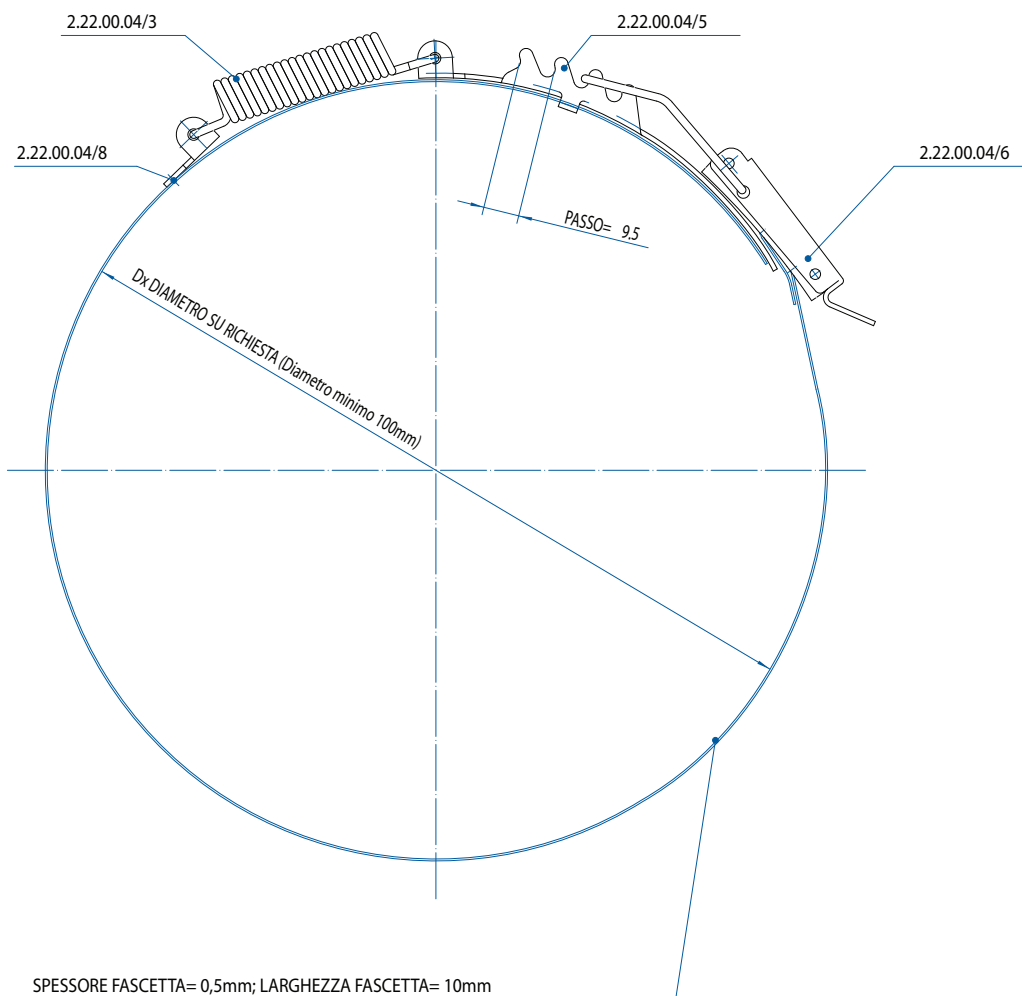
∅ Max = **620**

Lotto minimo per misure esistenti

Minimum q.ty for existing measures = **200**

Lotto minimo per misure nuove

Minimum q.ty for new measures = **1000**



* Il diametro fascetta è riferito con chiusura a leva chiusa su secondo dente come disegnato

* The diameter refers to the closed toggle latch hooked in the second tooth

Art **2.30.00** • 01 - 04



1000N

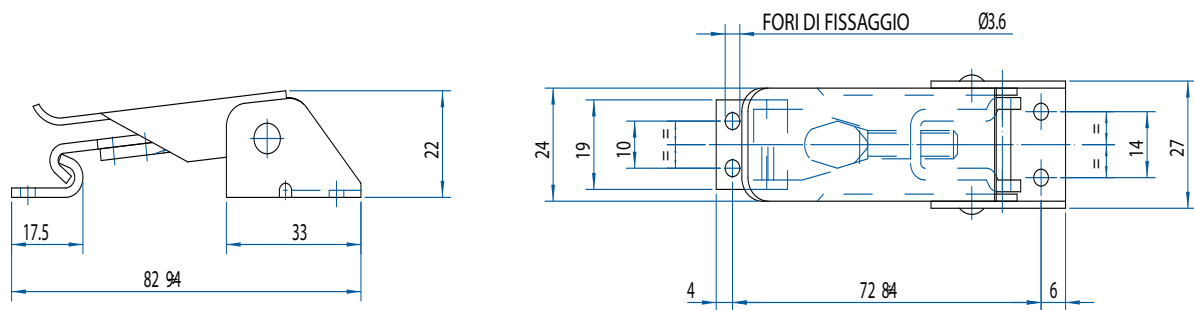


2000N



50

Chiusura a leva regolabile / Adjustable toggle latch
Acciaio zincato -nichelato / Zinc-plated, nickel-plated steel



28

Art **2.30.02** • 04



1000N

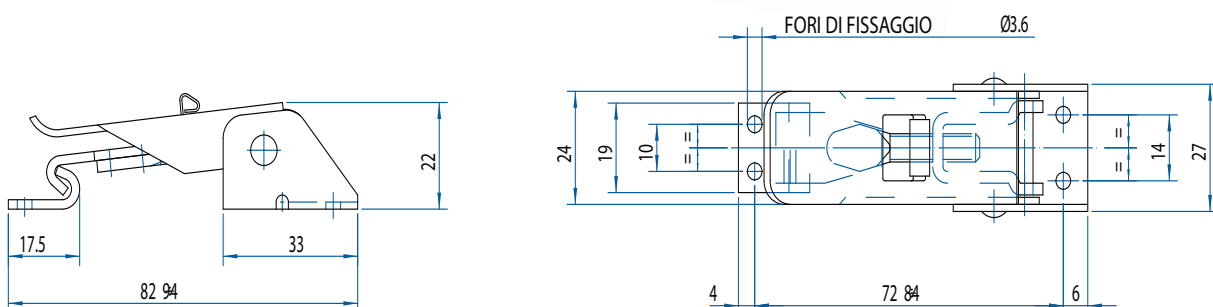


2000N



50

Chiusura a leva regolabile con molla di sicurezza
Adjustable toggle latch with secondary lock
Acciaio zincato / Zinc-plated steel



Art **2.40.00** • 04

Chiusura a leva regolabile / Adjustable toggle latch
Acciaio zincato / Zinc-plated steel



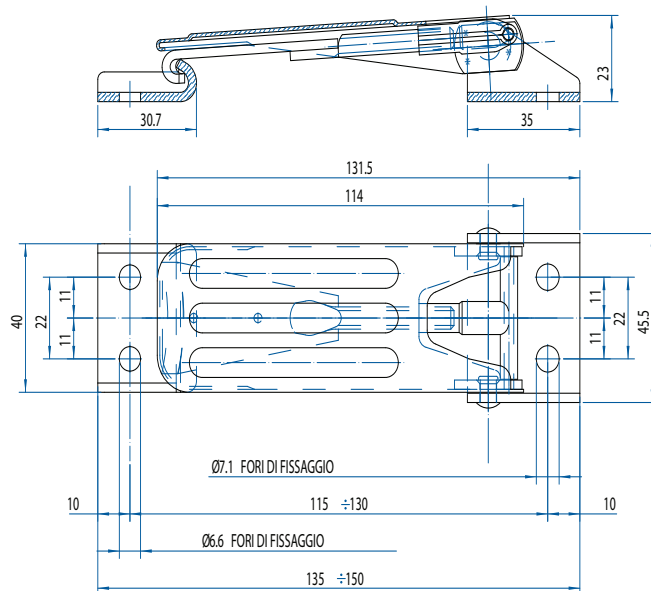
2000N



4000N



25



Art **2.40.01** • 04

Chiusura a leva regolabile per lucchetto / Adjustable hasp toggle latch
Acciaio zincato / Zinc-plated steel



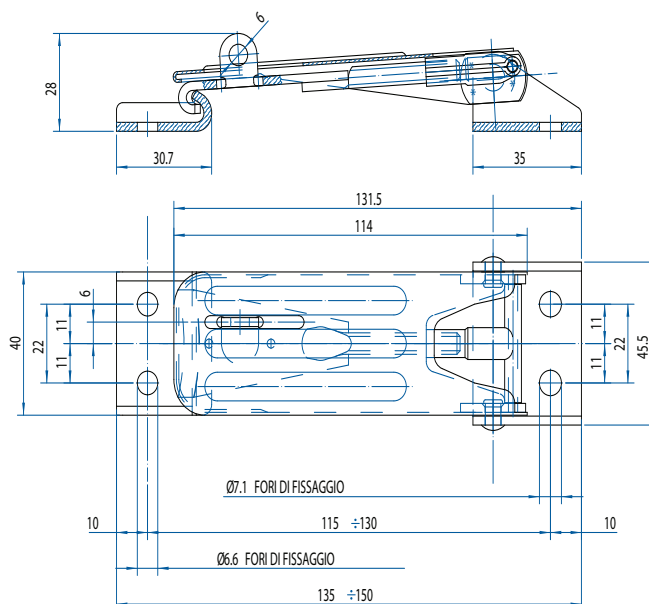
2000N



4000N



25



Art **2.41.00** • 04 - 30

Chiusura a leva regolabile / Adjustable toggle latch
Acciaio zincato, inox / Zinc-plated / stainless steel



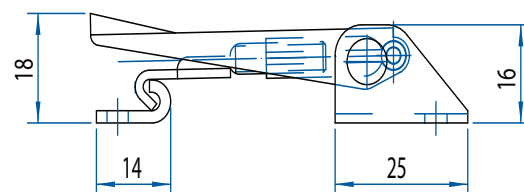
1000N



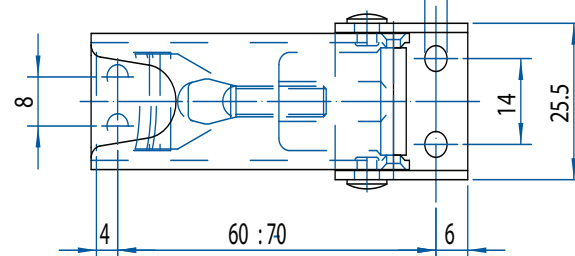
1400N



100



FORI DI FISSAGGIO Ø 4.2



30

Art **2.41.01** • 04 - 30

Chiusura a leva regolabile per lucchetto / Adjustable hasp toggle latch
Acciaio zincato, inox / Zinc-plated / stainless steel



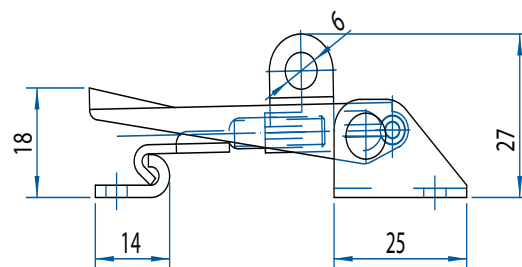
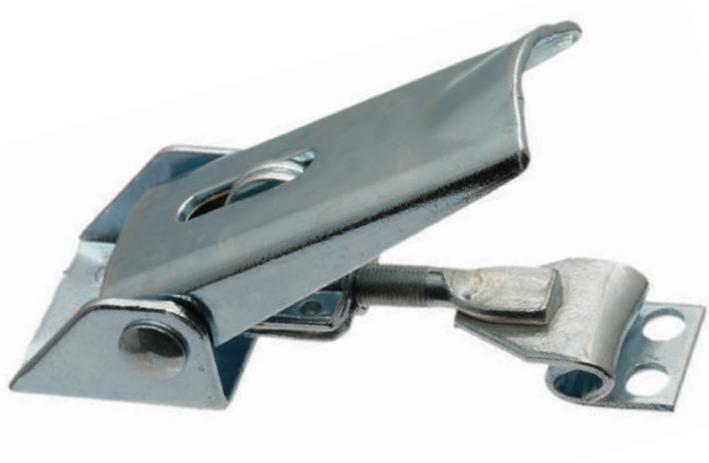
1000N



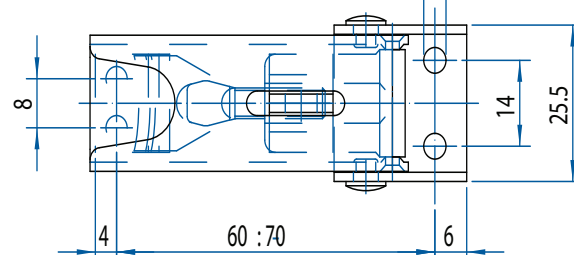
1400N



100



FORI DI FISSAGGIO Ø 4.2



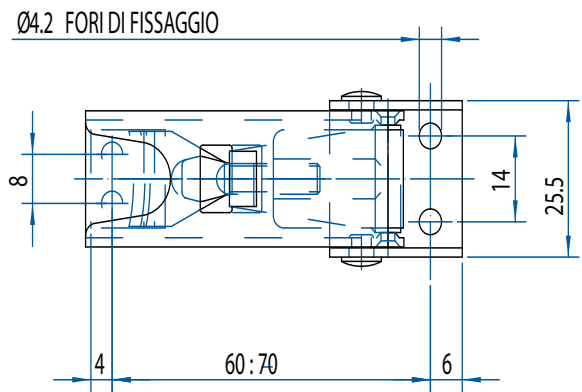
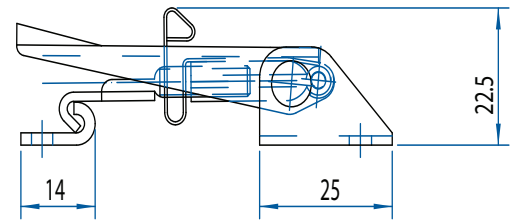
Art **2.41.02** • 04 - 30

Chiusura a leva con molla di sicurezza
Adjustable hasp toggle latch with secondary lock


1000N


1400N


100



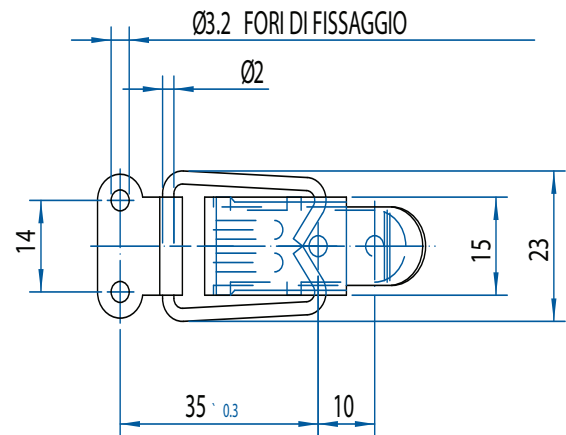
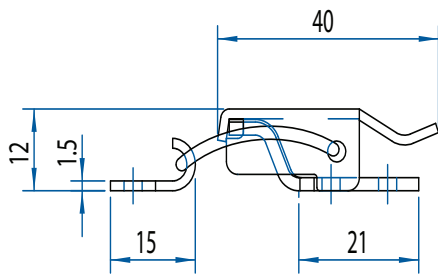
Art **2.43.00** • 04 - 30

Chiusura a leva / Toggle latch
Acciaio zincato, inox / Zinc-plated, stainless steel


550N


1000N


100



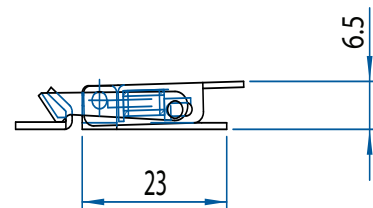
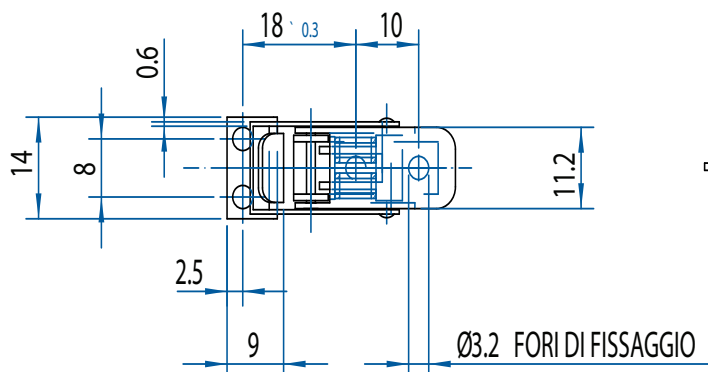
Art **2.44.00** • 04

Chiusura a leva con trazione compensata
Adjustable toggle latch with tension springs
Acciaio zincato / Zinc-plated steel


150N


300N


200



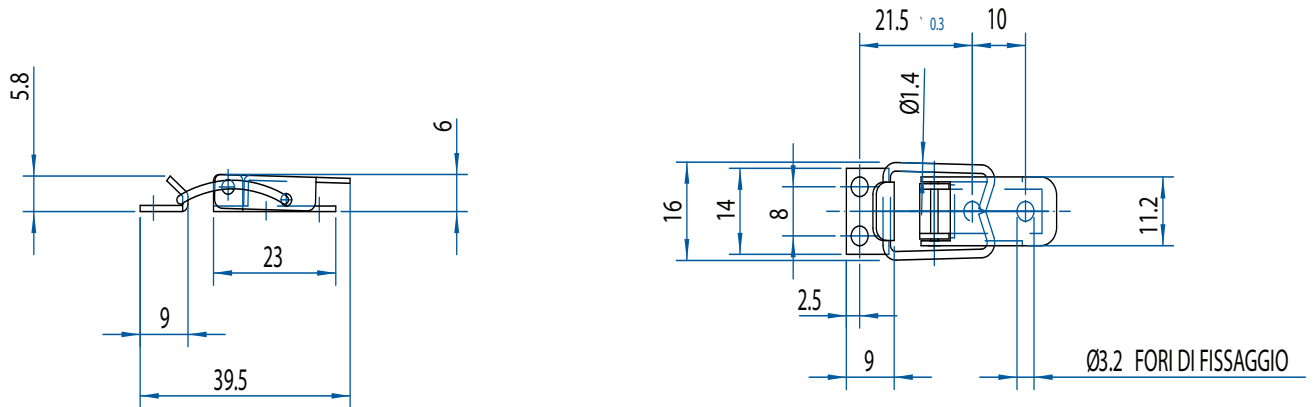
Art **2.45.00** • 04

Chiusura a leva / Toggle latch
Acciaio zincato / Zinc-plated steel


150N


300N


200



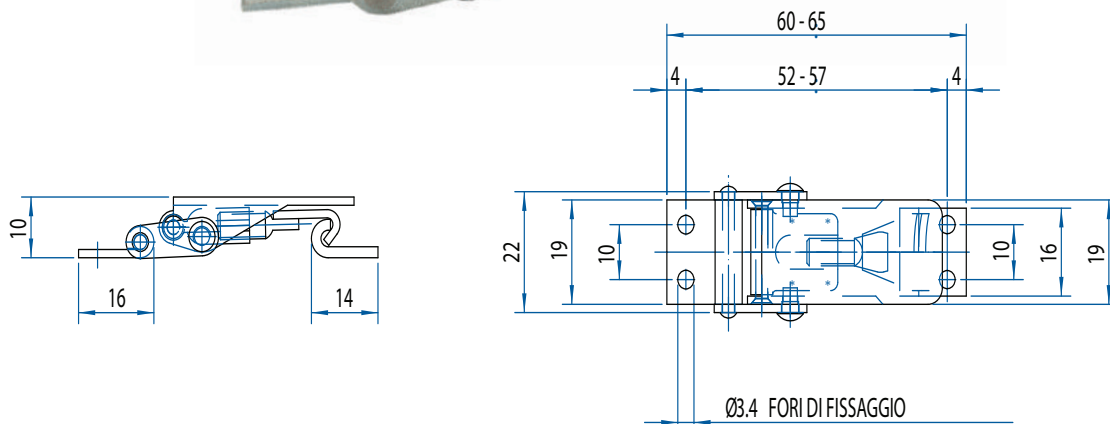
Art **2.46.00** • 04

Chiusura a leva regolabile / Adjustable toggle latch
Acciaio zincato / Zinc-plated steel


750N


1500N


100



Art **2.52.00** • 04 - 05

Chiusura a leva / Toggle latch
Acciaio zincato, bronzato / Zinc-plated, bronzed steel



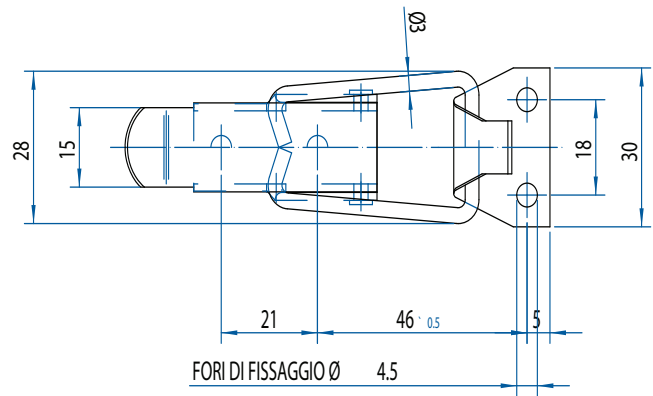
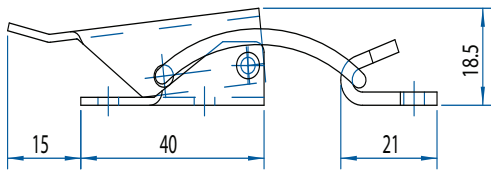
1000N



2500N



50



Esempi di chiusure con ganci speciali a richiesta

Examples of toggle latches with special draw-hooks - on request

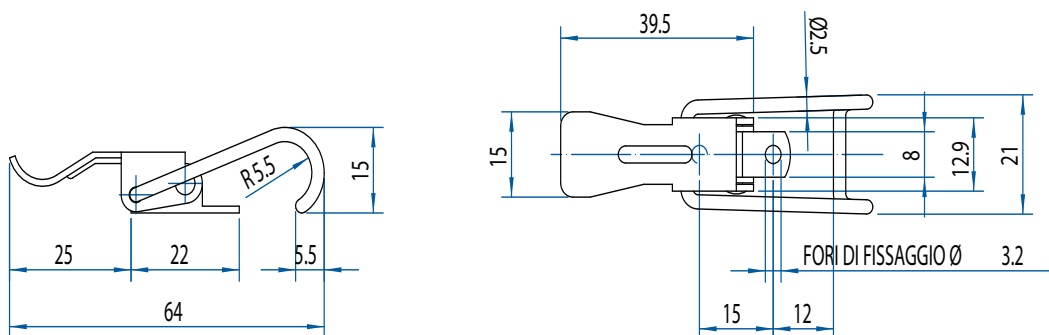
Art **CL 461/202** • 00 - 04 -30

Chiusura adattabile agli articoli: / Draw-hook suited to p/n:

2.03.00 / 2.04.00 / 2.17.00 / 2.43.00

Lotto minimo / Min. batch: **5000 pz / pcs**

Lotto minimo Inox / Stainless steel Min. batch: **10.000 pz / pcs**

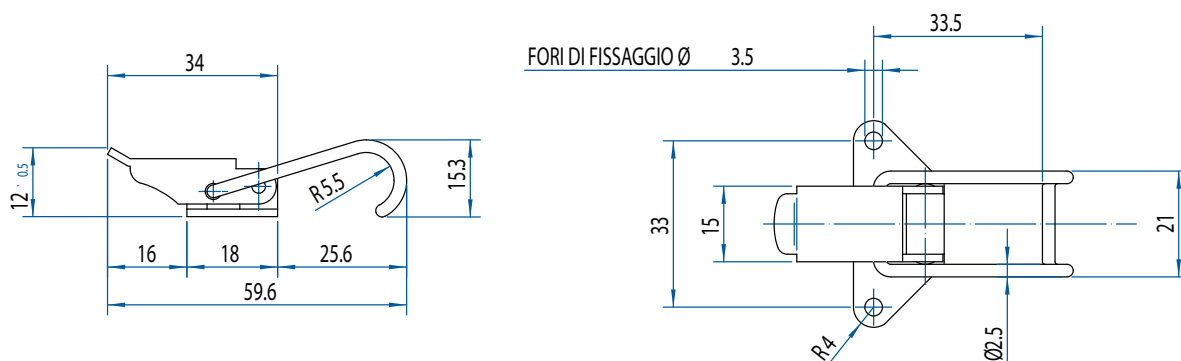
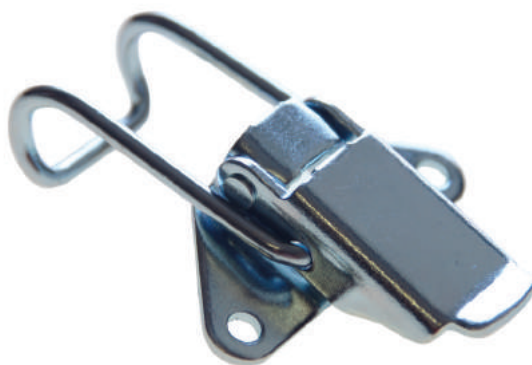


Art **CL 461/204** • 04 - 30

Chiusura a leva / Toggle latch

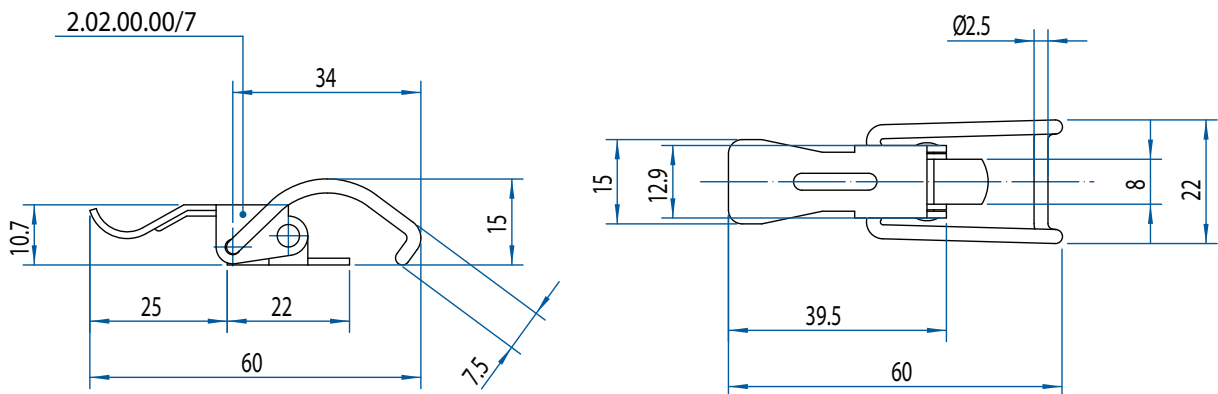
Acciaio zincato bianco, inox / White zinc-plated, stainless steel

Lotto minimo / Min. batch: **5.000 pz / pcs**



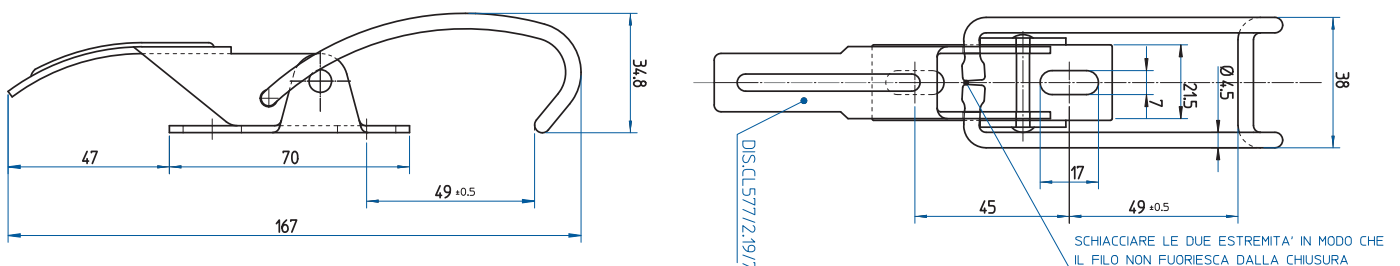
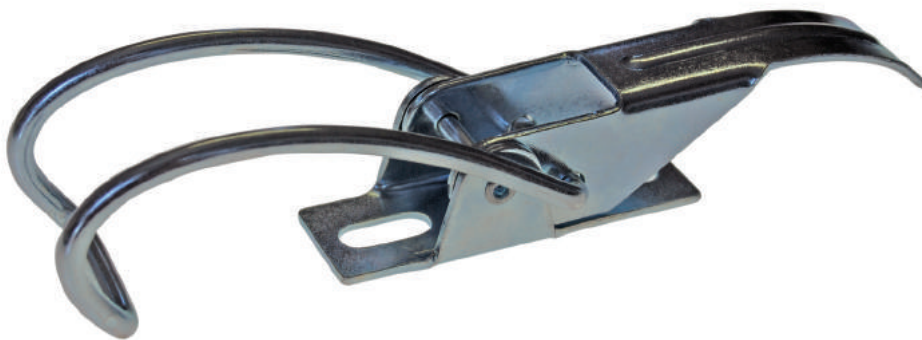
Art **CL 560/2.02.10** • 00

Chiusura a leva / Toggle latch
 Acciaio grezzo senza fori / Unplated steel without holes
 Lotto minimo / Min. batch: 10.000 pz / pcs



Art **CL 577/2.19** • 00 - 04 - 30

Chiusura a leva / Toggle latch
 Acciaio grezzo, zincato, inox
 Unplated steel, zinc-plated, stainless steel



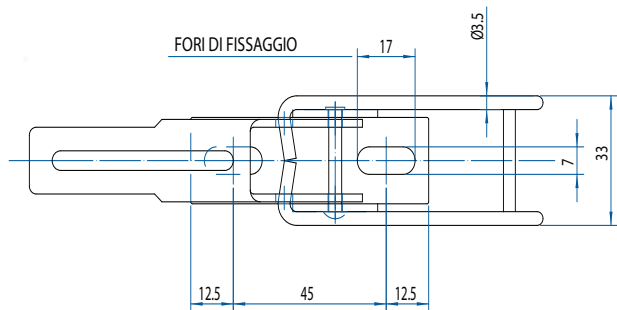
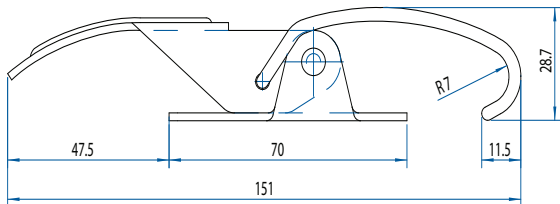
Art **CL 621/219** • 04

Chiusura adattabile agli articoli / Draw-hook suited to p/n: **2.19**

Esecuzione zincata / Zinc-plated steel

Lotto minimo / Min. batch: **500 pz / pcs**

Lotto minimo inox / Min. batch stainless steel: **10.000 pz / pcs**

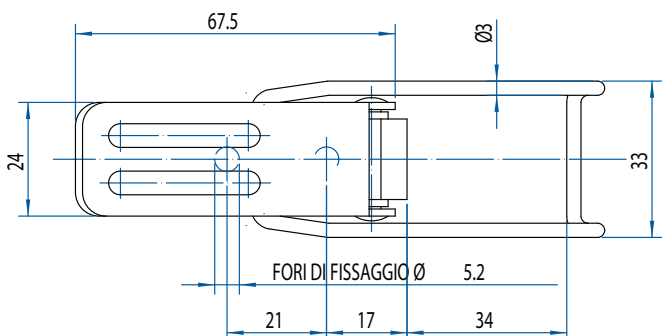
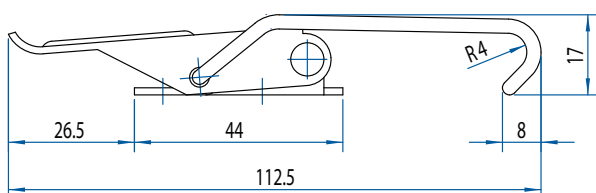
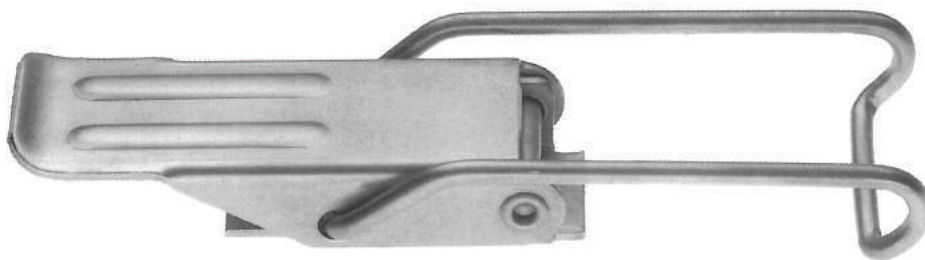


Art **CL 634/205** • 04- 30

Gancio adattabile agli articoli / Draw-hook suited to p/n: **2.01.00**

Lotto minimo inox / Min. batch stainless steel: **20.000 pz / pcs**

Lotto minimo zincato / Min. batch zinc-plated steel: **10.000 pz / pcs**

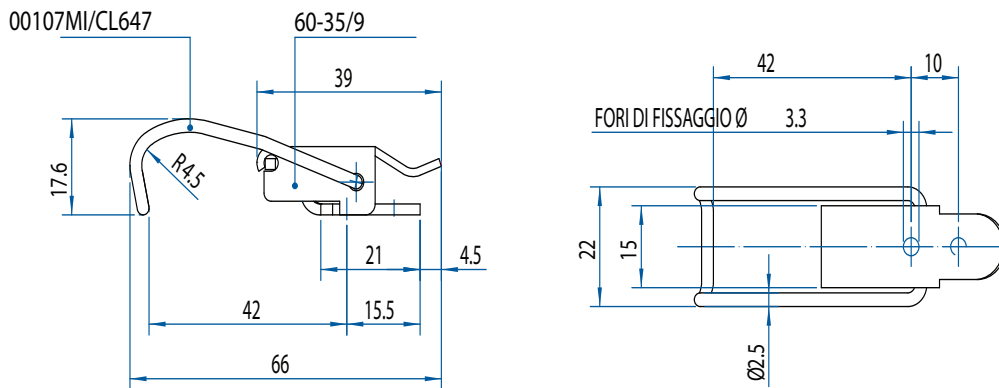


Art **CL 647/243** • 01 - 30

Chiusura adattabile agli art. / Draw-hook suited to p/n: 2.02.00/2.03.00/2.04.00/2.17.00

Lotto minimo zincato / Min. batch zinc-plated steel: 5.000 pz / pcs

Lotto minimo inox / Min. batch stainless steel: 10.000 pz / pcs



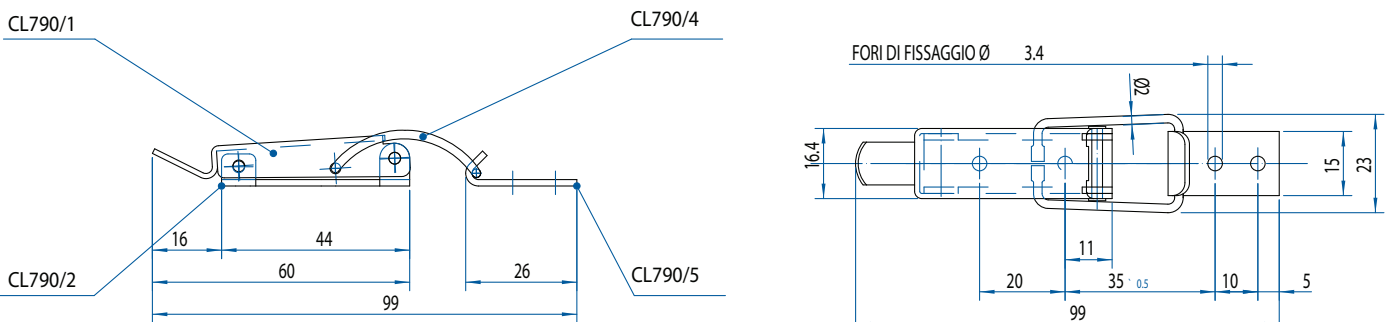
Art **CL 790/2.03.00** • 04 - 30

Chiusura a leva / Toggle latch

Zincata bianca-acc. inox fibbia schiacciata adattabile ad art. 2.01

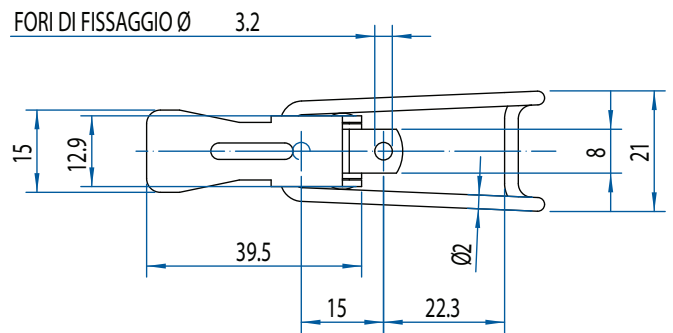
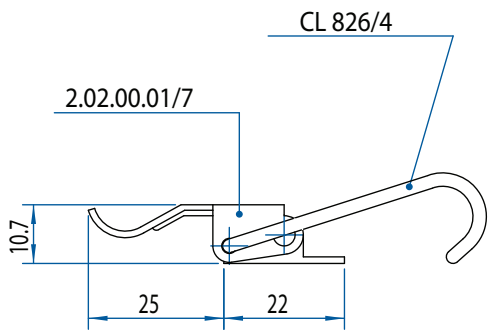
Zinc-plated, stainless steel - catch hook flattened on the ends, suited to p/n: 2.01

Lotto minimo / Min. batch: 10.000 pz / pcs



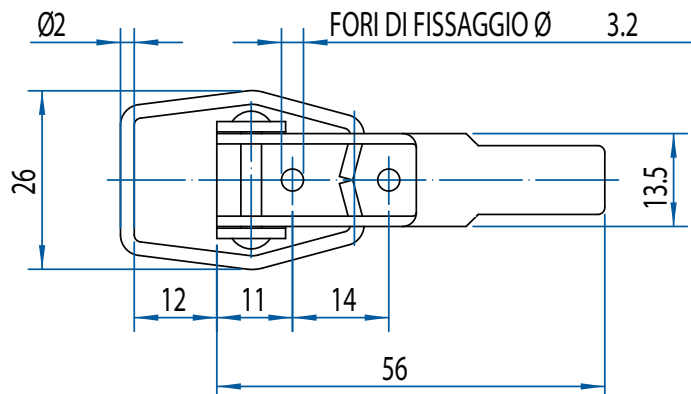
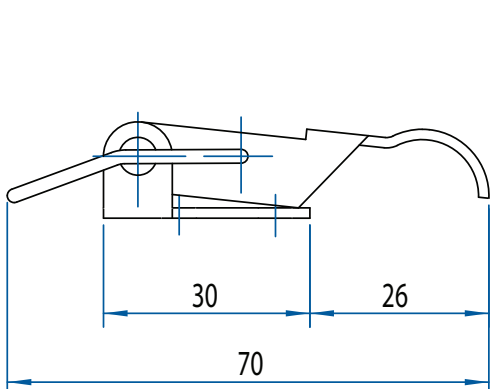
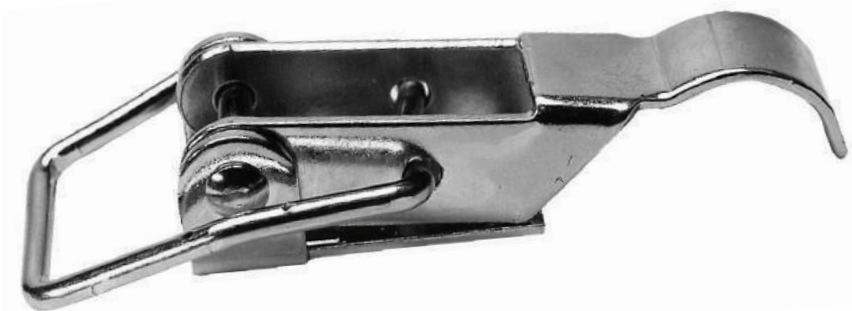
Art **CL 826/202** • 01

Chiusura a leva / Toggle latch
Nichelata / Nickel-plated steel
Lotto minimo / Min. batch: 10.000 pz / pcs



Art **CL 832/2.08** • 00 - 04

Chiusura adattabile agli articoli / Draw-hook suited to p/n: 2.02.00 / 2.03.00 / 2.04.00 / 2.43.00
Acciaio grezzo, zincato / Unplated steel, zinc-plated
Lotto minimo / Min. batch: 10.000 pz / pcs



Art **CL 852/2.45** • 04

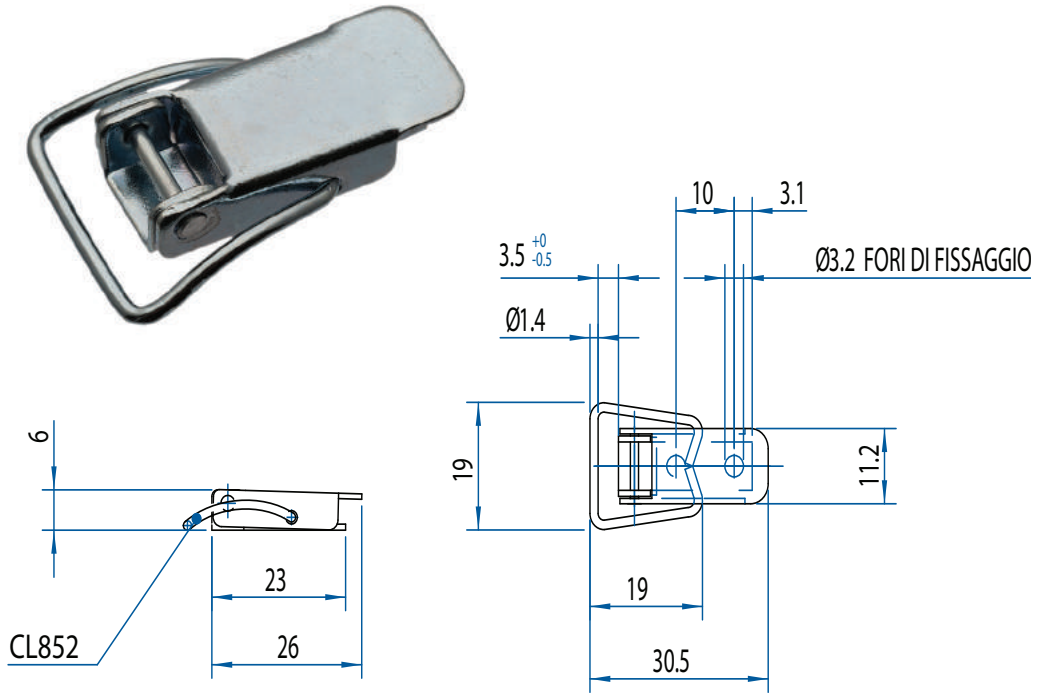
Chiusura a leva / Toggle latch
Zincata bianca / Zinc-plated steel
Lotto minimo / Min. batch: 10.000 pz/pcs



400N

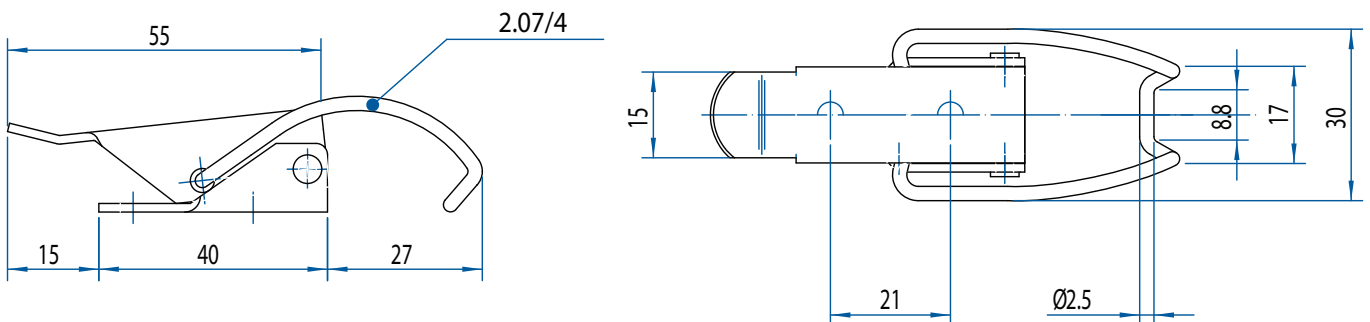
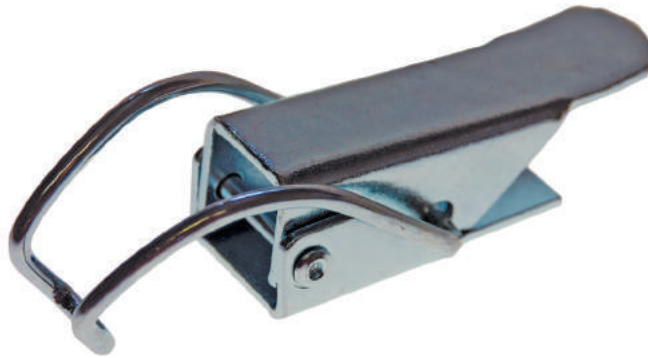


700N



Art **CL 858/2.52** • 07 - 04

Chiusura a leva / Toggle latch
Brunita- zincata / Burnished, zinc-plated steel
Lotto minimo / Min. batch: 5.000 pz / pcs



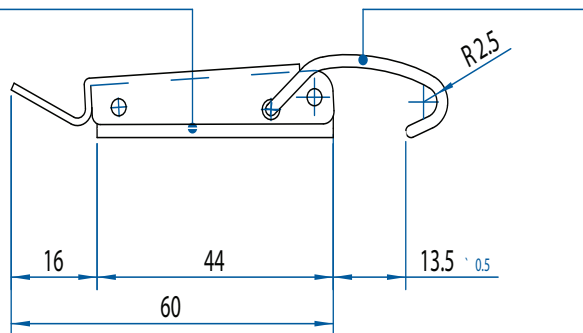
Art **CL 880/203**

Chiusura adattabile agli articoli / Draw-hook suited to p/n: 2.17.00
 Lotto minimo / Min. batch: 10.000 pz / pcs

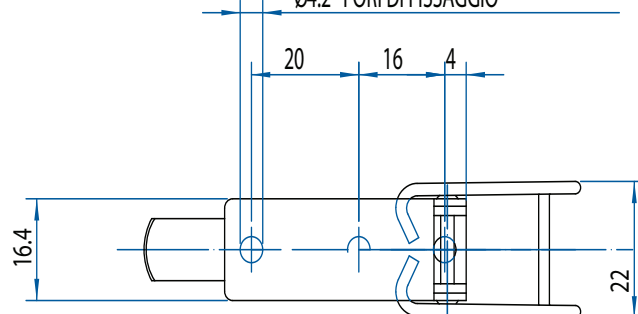


CL814/2.03/2

CL880/4



Ø4.2 FORI DI FISSAGGIO



Art **CL 916/2.17 • 04**

Chiusura a leva / Toggle latch
 Zincata / Zinc-plated

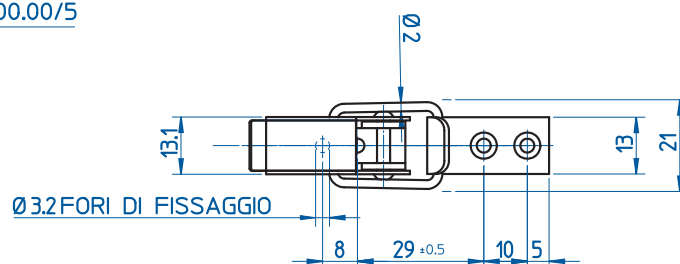
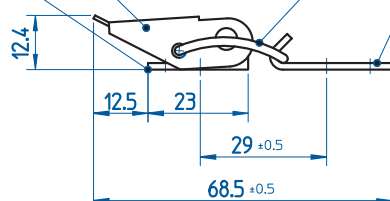


2.17.00.00/1

2.02.00.00/4

2.17.00.00/2

2.02.00.00/5

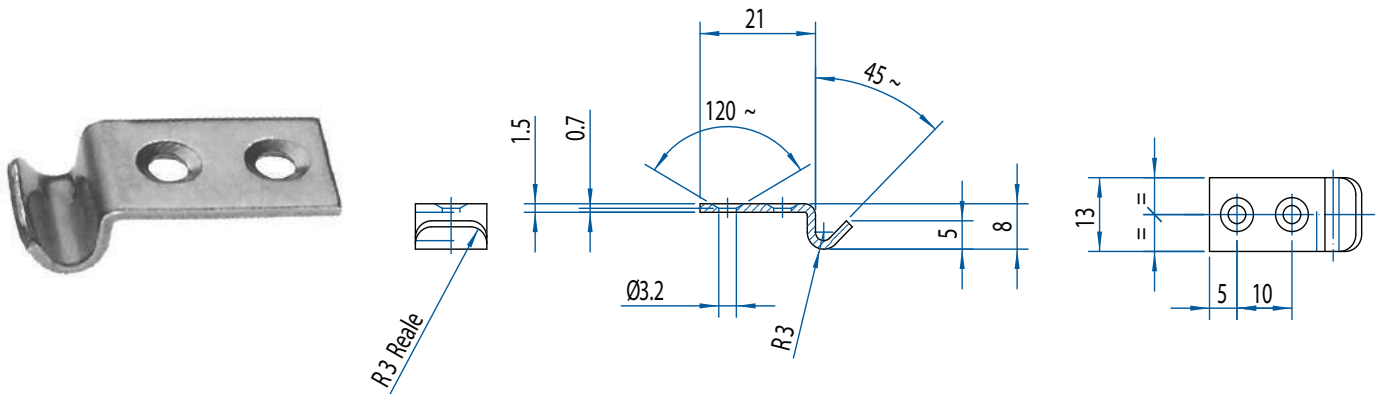


Riscontri a richiesta / Special strikes - on request

Art **CL 590 • 00**

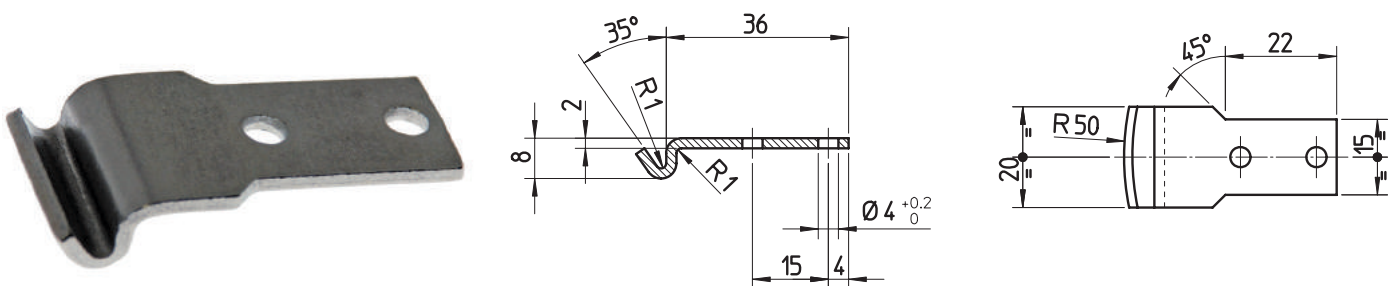
Adattabile agli art. / Suited to p/n: **2.02.00 / 2.03.00 / 2.04.00 / 2.43.00**
 Acciaio grezzo / Unplated steel

Lotto minimo per grezzo / Min. batch unplated steel: **5.000 pz / pcs**
 Lotto minimo per zincato / Min. batch zinc-plated: **10.000 pz / pcs**



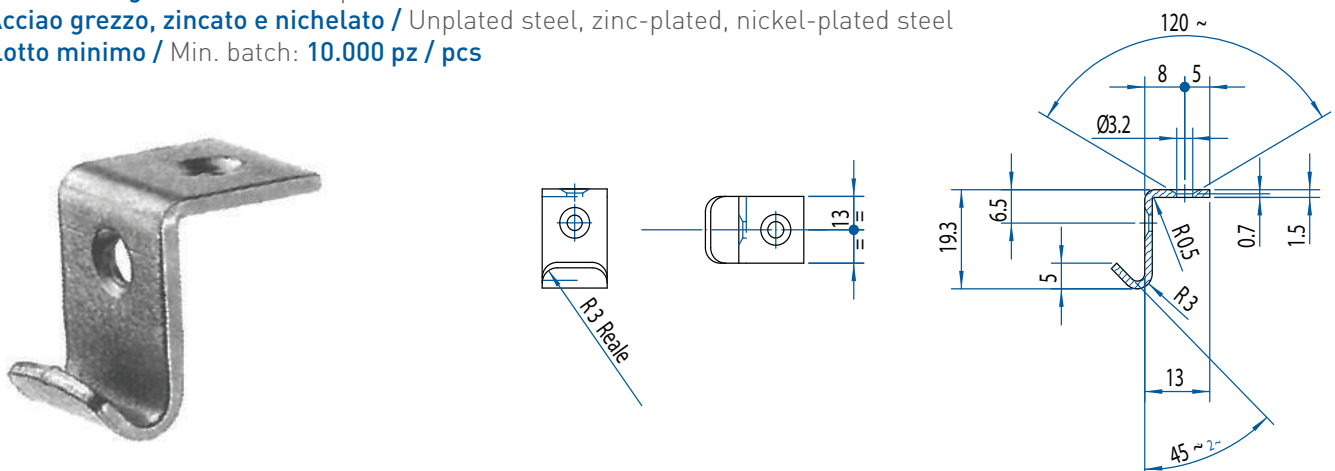
Art **CL 642/5x • 30 - 04**

Lotto minimo per inox / Min. batch stainless steel: **2.000 pz / pcs**
 Lotto minimo per zincato / Min. batch zinc-plated: **5.000 pz / pcs**



Art **CL 654 • 00 - 01 - 04**

Adattabile agli art. / Suited to p/n: **2.02.00 / 2.03.00 / 2.04.00 / 2.43.00**
 Acciaio grezzo, zincato e nichelato / Unplated steel, zinc-plated, nickel-plated steel
 Lotto minimo / Min. batch: **10.000 pz / pcs**

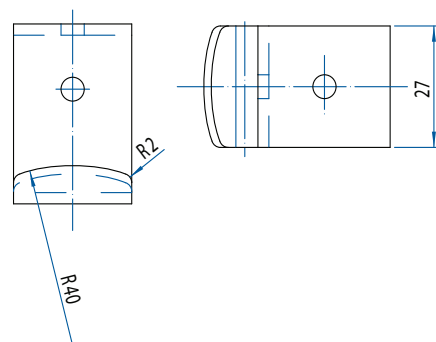
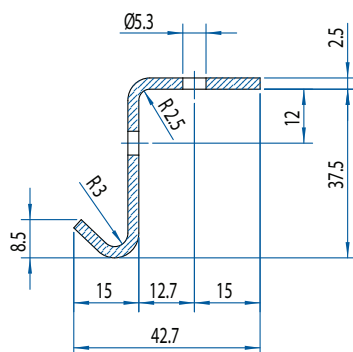


Art **CL 708** • 04 - 30

Adattabile agli art. / Suited to p/n: 2.00.00 / 2.09.01 / 2.10.00

Inox, zincato / Stainless steel, zinc-plated steel

Lotto minimo / Min. batch: 2.500 pz / pcs

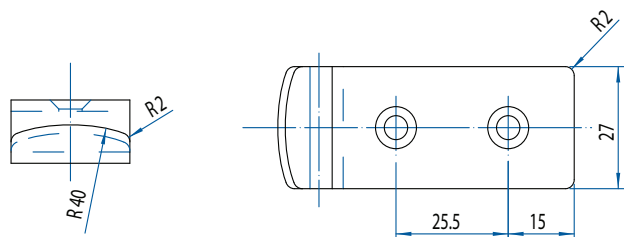
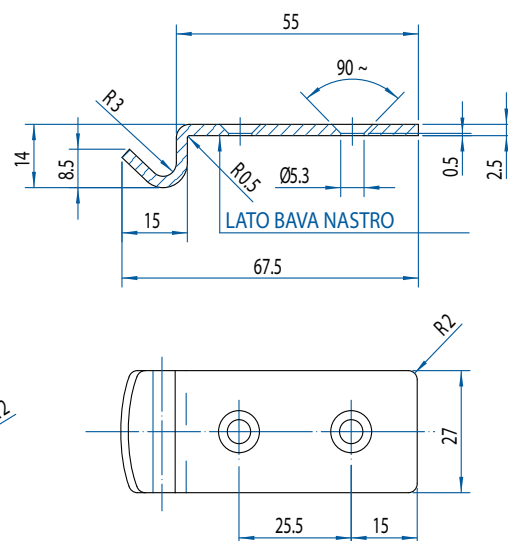
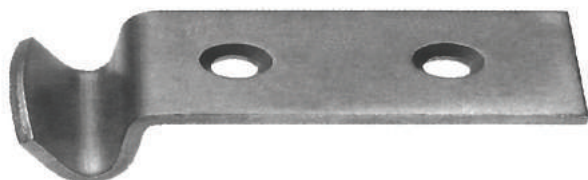


Art **CL 709** • 01 - 04 - 30

Adattabile agli art. / Suited to p/n: 2.00.00 / 2.09.01 / 2.10.00

Inox, zincato, nichelato / Stainless steel, zinc-plated, nickel-plated steel

Lotto minimo / Min. batch: 1.000 pz / pcs

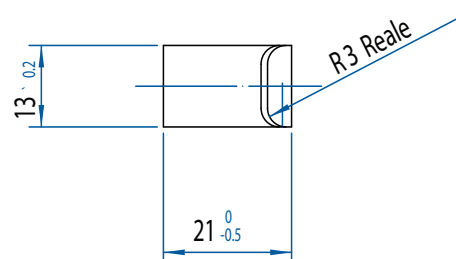
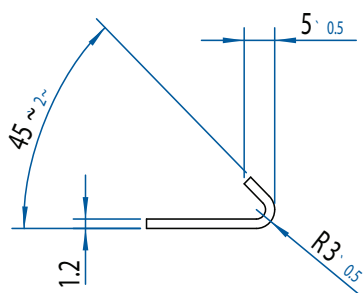


Art **CL 756/2.02.10** • 00 - 30

Adattabile agli art. / Suited to p/n: 2.02.00 / 2.03.00 / 2.04.00 / 2.43.00

Grezzo e zincato senza fori / Unplated steel, zinc-plated steel, without holes

Lotto minimo / Min. batch: 10.000 pz / pcs

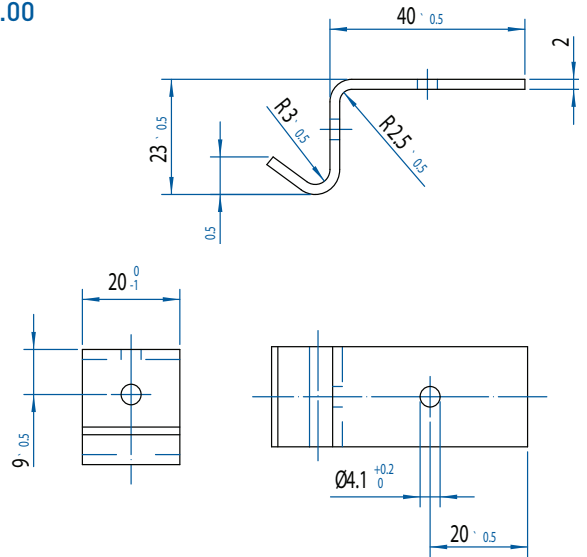
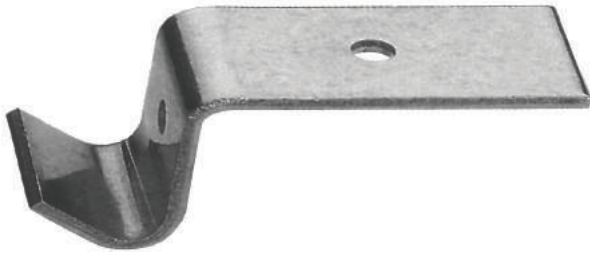


Art **CL 783** • 04 - 30

Adattabile agli art. / Suited to p/n: 2.01.00 / 2.05.00 / 2.06.00 / 2.52.00

Inox e zincato / Stainless steel, zinc-plated steel

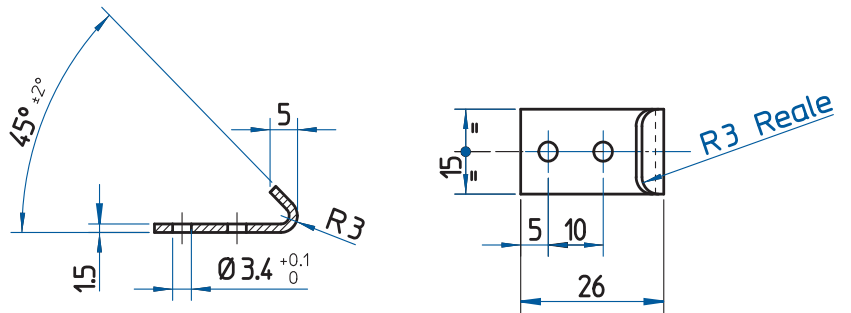
Lotto minimo / Min. batch: 5.000 pz / pcs



Art **CL 790/5zn** • 04 - 30

Acciaio zincato, inox / Zinc-plated, stainless steel

Lotto minimo / Min. batch: 10.000 pz/pcs

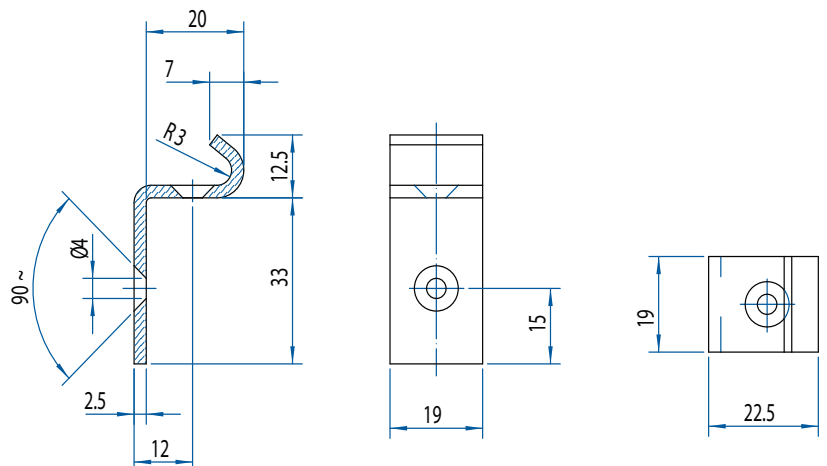


Art **CL 795** • 00 - 01 - 04

Adattabile agli art. / Suited to p/n: 2.01.00 / 2.05.00 / 2.06.00 / 2.52.00

Acciaio grezzo, zincato e nichelato / Unplated steel, zinc-plated, nickel-plated steel

Lotto minimo per grezzo / Min. batch unplated steel: 5.000 pz / pcs



Art **3.06.00**

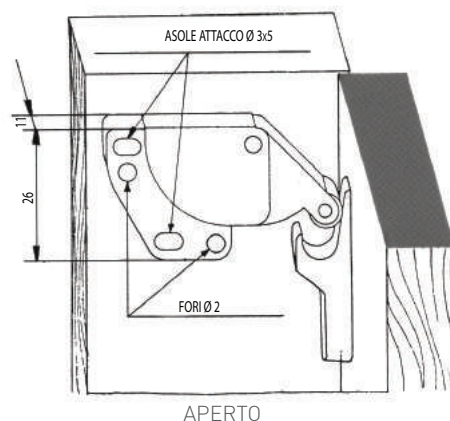


100

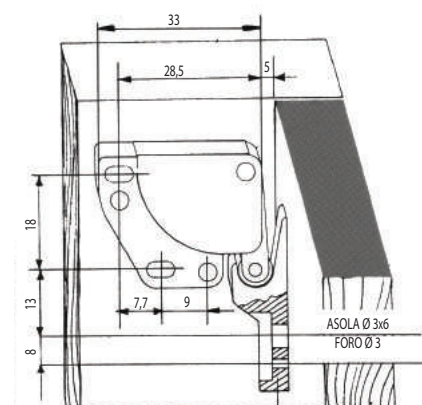
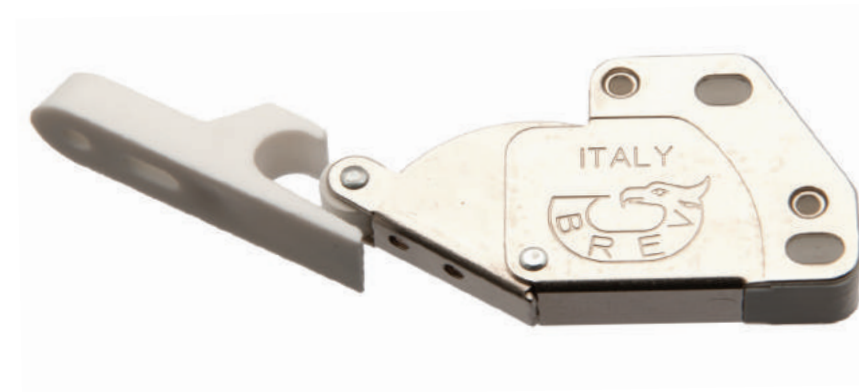
Cricchetto brevettato blocca antine / Acciaio nichelato, ottonato
 Patented touch latch / mini latch / Nickel-plated, brass plated

Parti in plastica: inserto, rullino, riscontro
 Plastic components: insert, roller, strike

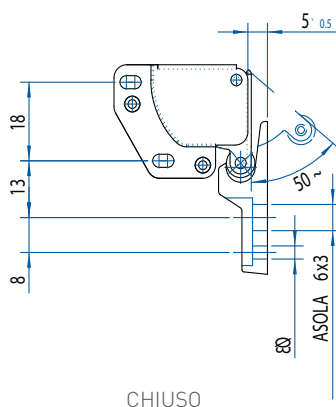
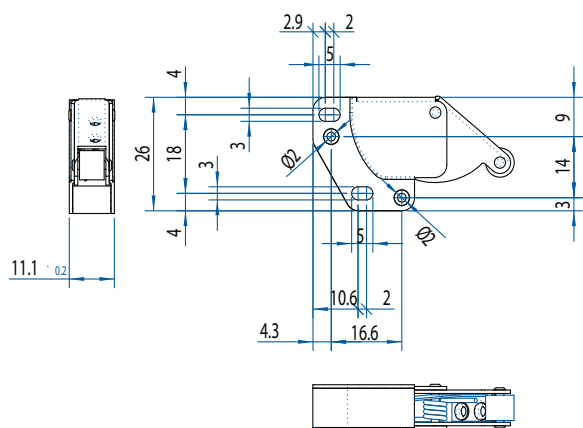
Resistenza al calore: 90° in continuo, 150° per brevi durate
 Heat resistant: 90° in continuous, 150° for short periods



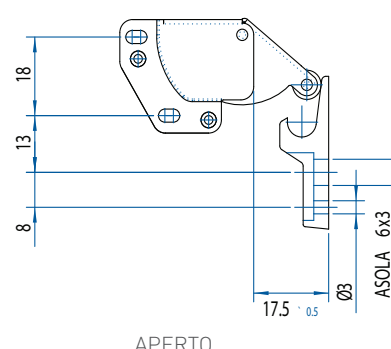
APERTO



CHIUSO



CHIUSO



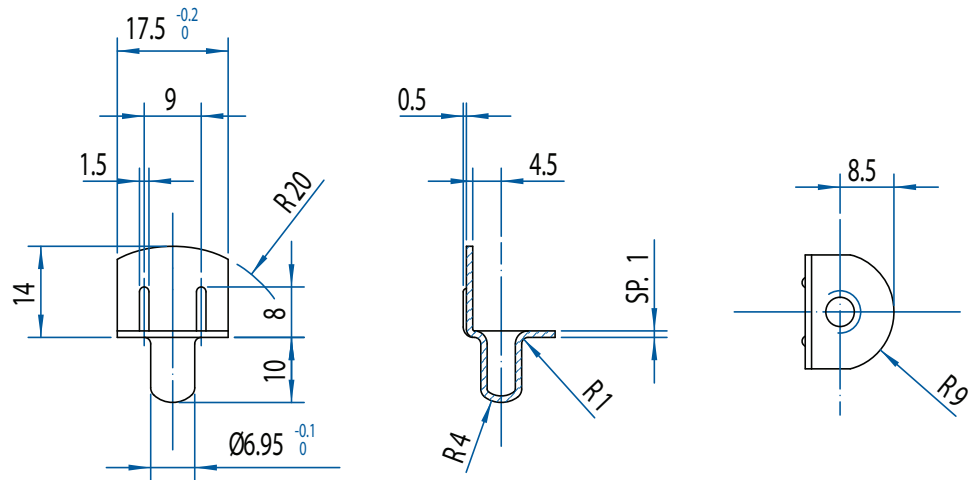
APERTO

Art **4.10.00** • 01 - 02 - 05



500

Mensolina reggipiano stampata / Stamped shelf support
Acciaio nichelato, ottonato, bronzato / Nickel-plated, brass plated, bronzed steel

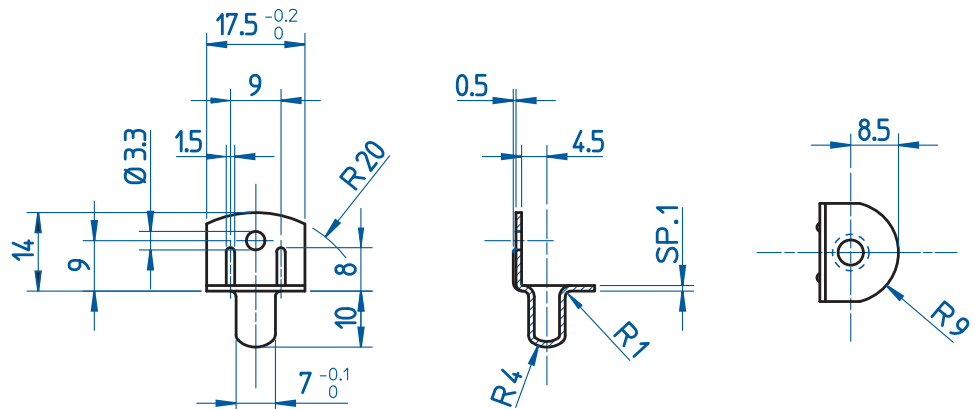


Art **CL 774/4.10** • 01 - 02



500

Mensolina reggipino stampata a richiesta / Stamped shelf support on request
Ottonato, nichelato / Brass plated - nickel-plated
Lotto minimo / Min. batch: 50.000 pz / pcs

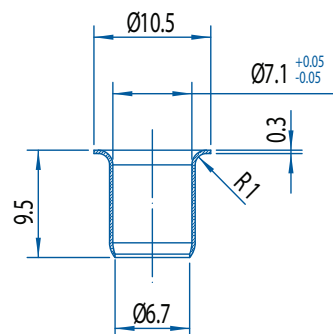


Art **4.20.00** • 01 - 02 - 05



2000

Bussoletta / Strike for: p/n 41000
Acciaio nichelato, ottonato, bronzato / Nickel-plated, brass plated-bronzed plated steel



Art **4.40** • 01 - 02



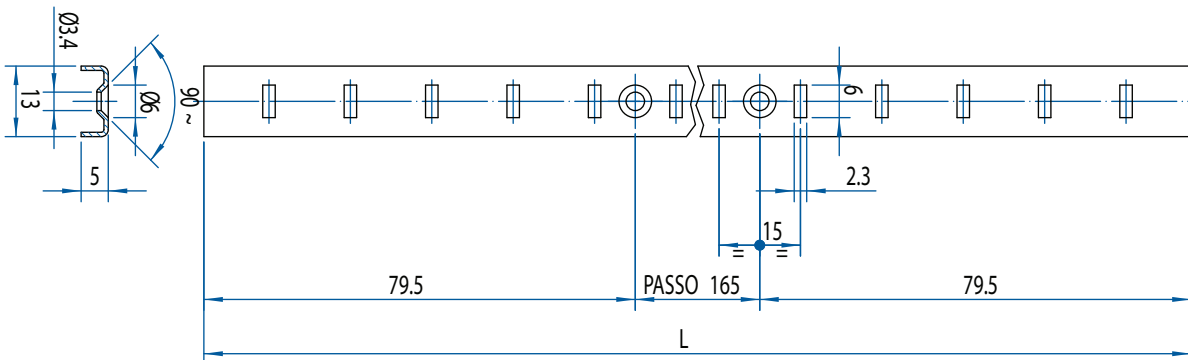
100 = mt. 150

Cremagliera / Furniture rack mm. 12,5 x 1500

Acciaio nichelato, ottonato / Nickel-plated, brass-plated

Richieste oltre 1,5 mt, lotto minimo 500 pz

Only for special lengths, beyond 1,5 mt., Min. batch 500 pcs



48

Art **4.42** • 01 - 02



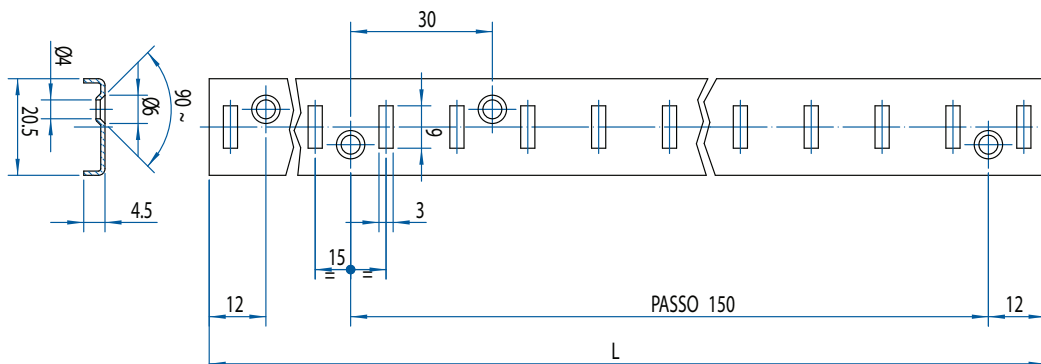
50 = mt. 75

Cremagliera / Furniture rack mm. 20 x 1500

Acciaio nichelato, ottonato / Nickel-plated, brass-plated

Richieste oltre 1,5 mt, lotto minimo 500 pz

Only for special lengths, beyond 1,5 mt., Min. batch 500 pcs



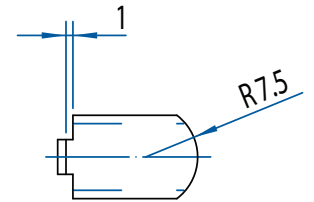
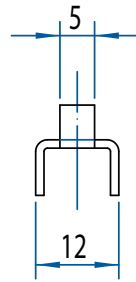
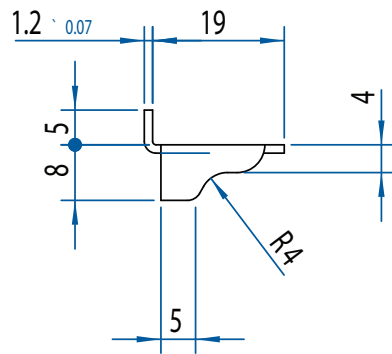
Art **4.52** • 01 - 02



1000

Mensolina / Support **cm.2**

Acciaio nichelato, ottonato / Nickel-plated, brass-plated



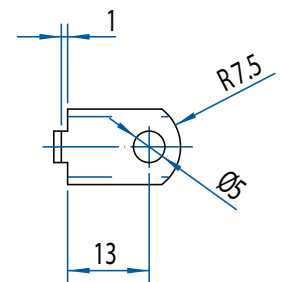
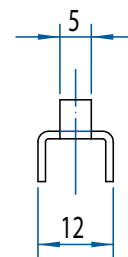
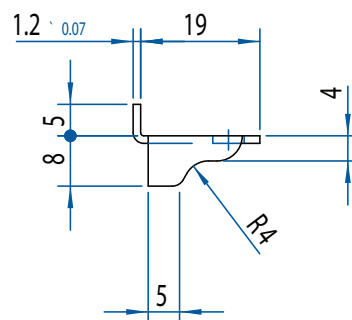
Art **CL 834/4.52** • 01 - 02



1000

Mensolina con foro / Support with hole: **cm.2**

Acciaio nichelato, ottonato / Nickel-plated, brass-plated



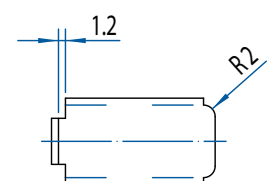
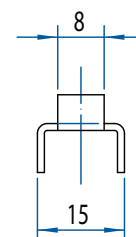
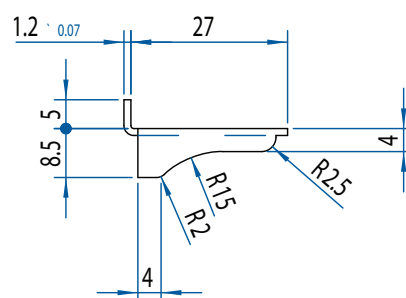
Art **4.53** • 01 - 02



500

Mensolina / Support: **cm.3**

Acciaio nichelato, ottonato / Nickel-plated, brass-plated

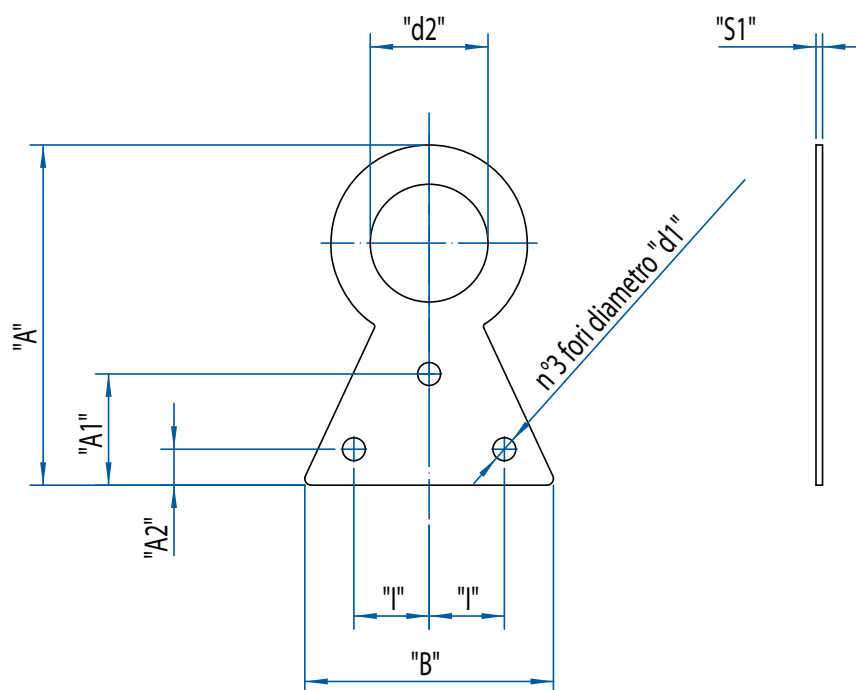
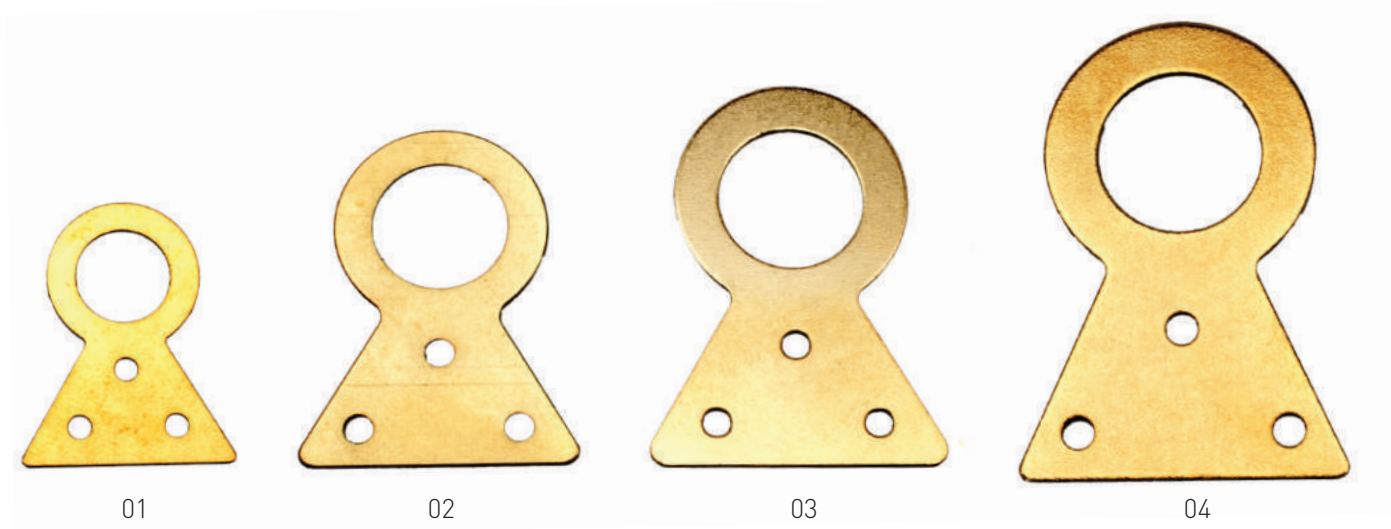


Attaccaglia fissa / Fixed picture hooks

Acciaio ottonato / Brass-plated steel

Confezione da richiedere in base alla misura desiderata

Packing according to the dimension of the fixed picture hooks



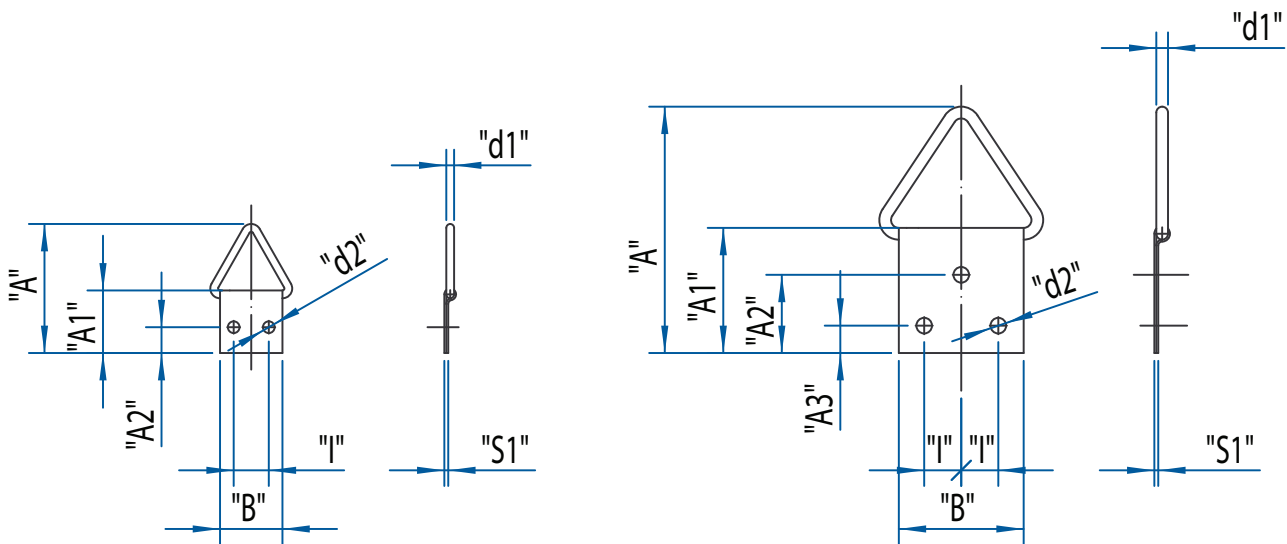
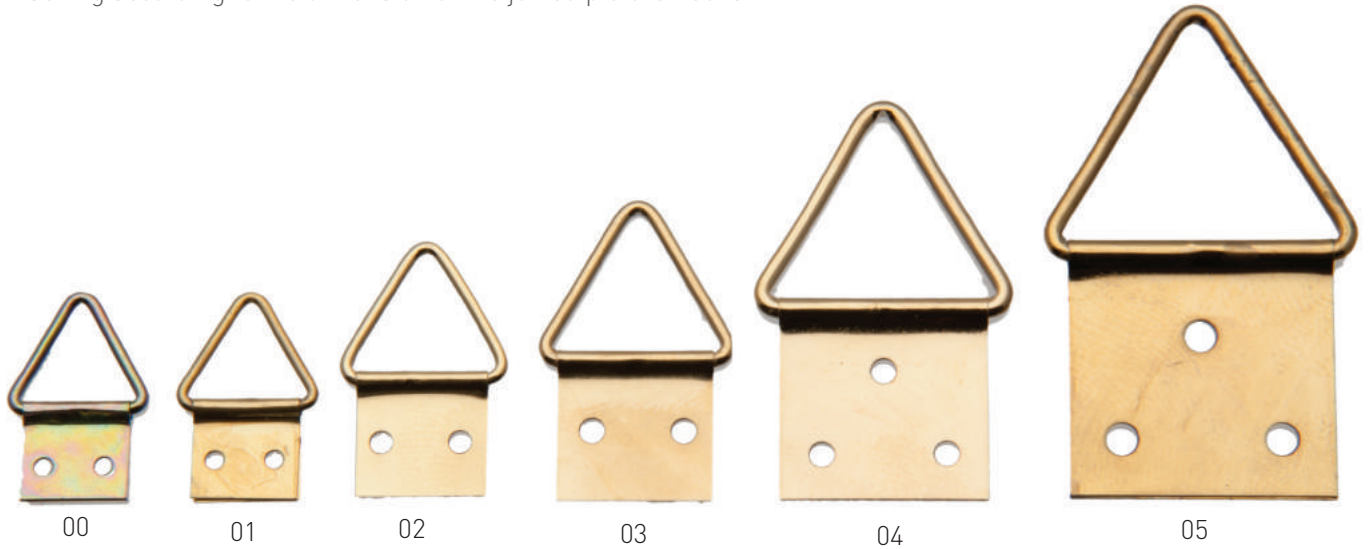
Disegno n°	A	A1	A2	B	l	d1	d2	S1
4.80.01.02	28	10	4	21	5	2,5	10	0,50
4.80.02.02	37	12	4	27,5	8	3	14	0,70
4.80.03.02	44	14	5	33	9	3	16	0,90
4.80.04.02	52	17	5,5	36,2	11,5	3,5	18	0,95

Attaccaglia snodata / Joined picture hooks

Acciaio ottonato / Brass-plated steel

Confezione da richiedere in base alla misura desiderata

Packing according to the dimension of the joined picture hooks



Disegno n°	A	A1	A2	A3	B	l	d1	d2	S1
4.81.00.02	16,5	8	3,30	-	8	4,50	100	1,50	0,40
4.81.01.02	20	10	4,25	-	10	6	1,10	1,75	0,40
4.81.02.02	24	12	5,20	-	12	7	1,20	2,00	0,40
4.81.03.02	27,5	14	6,15	-	14	8	1,30	2,00	0,40
4.81.04.02	31,5	16	10	3,5	16	4,75	1,50	2,00	0,40
4.81.05.02	39,5	20	12	4	20	6	1,60	1,50	0,50
4.81.06.02	46,5	24	15	5	24	7	1,95	3,00	0,50

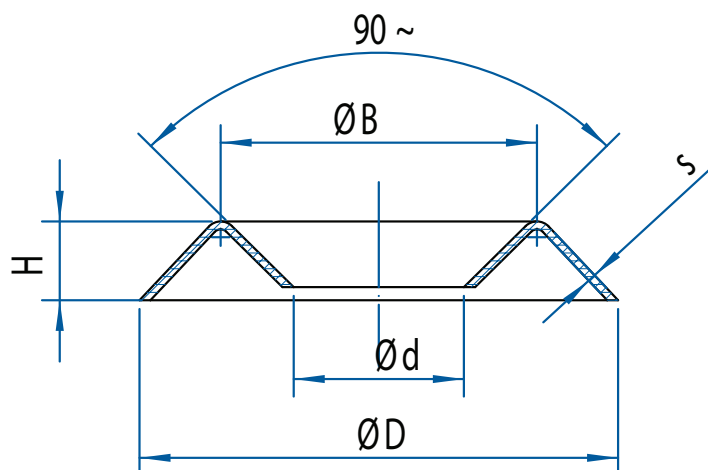
Art **5.00** • 01 - 02 - 05



1000

Orlo sottovite (a richiesta) / Screw washers (on request)
 Acciaio nichelato, ottonato, bronzato / Nickel-plated, brass-plated, bronzed steel

Lotto minimo per inox / Min. Q.ty stainless steel: **1.000.000 pz / pcs**
 Lotto minimo per ottone / Min. Q.ty brass-plated: **1.000.000 pz / pcs**



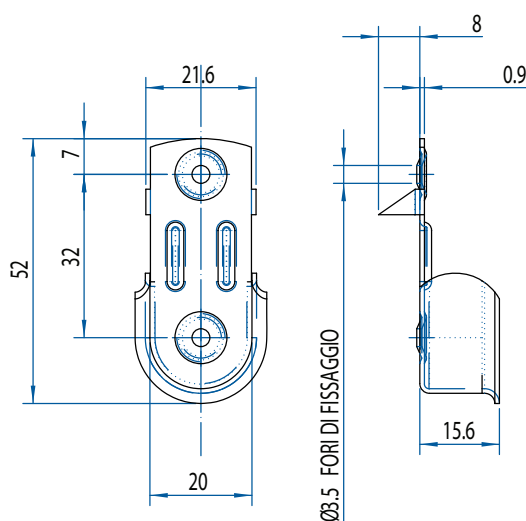
Disegno n°	D	d ^{+0,25}	H ^{±0,1}	s	B
5.00.10	10	3,6	2	0,25	7
5.00.10	12	4,7	2,2	0,25	8,5
5.00.10	14	5,2	2,5	0,25	10
5.00.10	16	5,8	3	0,25	10,2
5.00.10	18	6,4	3	0,30	12,5

Art **5.12** • 01



150

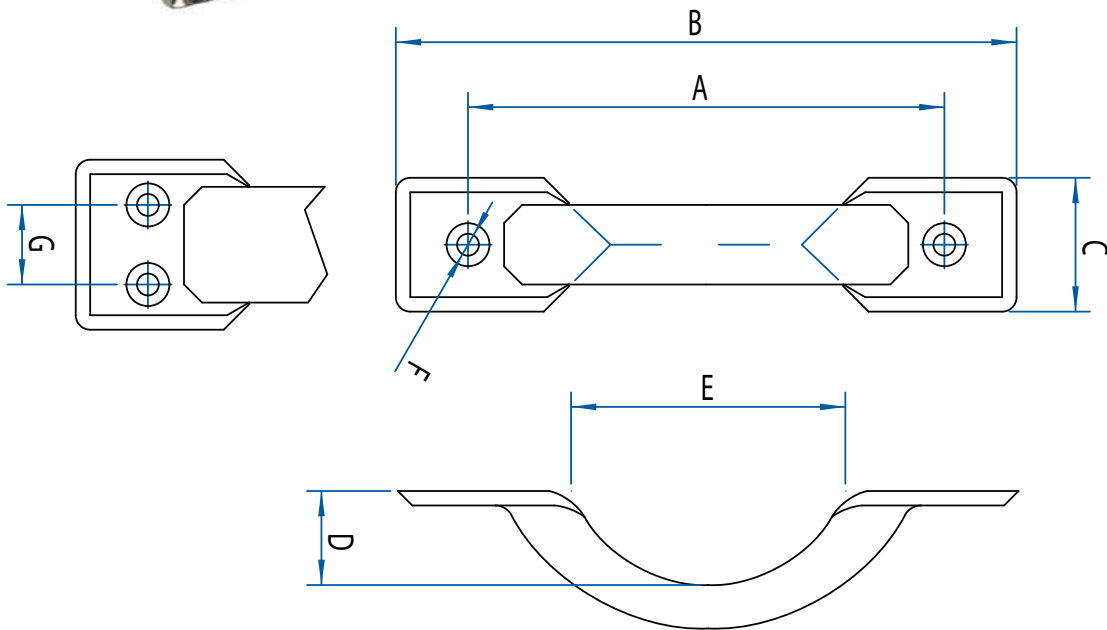
Reggitubo a poltroncina / Rod supports
 Acciaio nichelato / Nickel-plated steel





Maniglia imbutita / Case-handles mm 80/100/120/140/160

Acciaio nichelato (a richiesta zincato) / Nickel-plated steel (zinc-plated steel on request)



Disegno n°	A	B	C	D	E	F	G
7.00.08.01	66	80	18,5	13	38	Ø3,2	*
7.00.10.01	83	100	21,5	13	48	Ø3,2	*
7.00.12.01	99	120	24,5	16	60	Ø3,2	*
7.00.14.01	121	140	28,5	19	70	Ø3,2	13
7.00.16.01	140	160	29,5	24	80	Ø3,2	13

* Lunghezze 80, 100, 120 mm: la quota G non è da considerarsi in quanto vi è 1 solo foro per l'applicazione
 "G" dimension is not pertinent for 80, 100, 120 mm length, as there is only one hole for the application

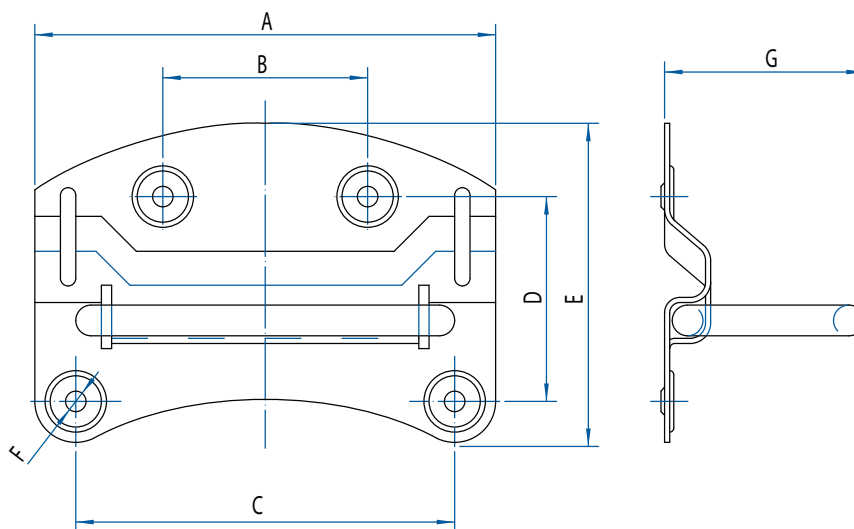


Maniglia per baule / Trunk-handles: mm.90-110

Acciaio ottonato, zincato e brunito / Brass-plated, zinc-plated, burnished steel

Grezzo a richiesta minimo / Unplated steel on request Min. batch: 5000 pz / pcs

Ø tondino / Bar diameter: 6,5



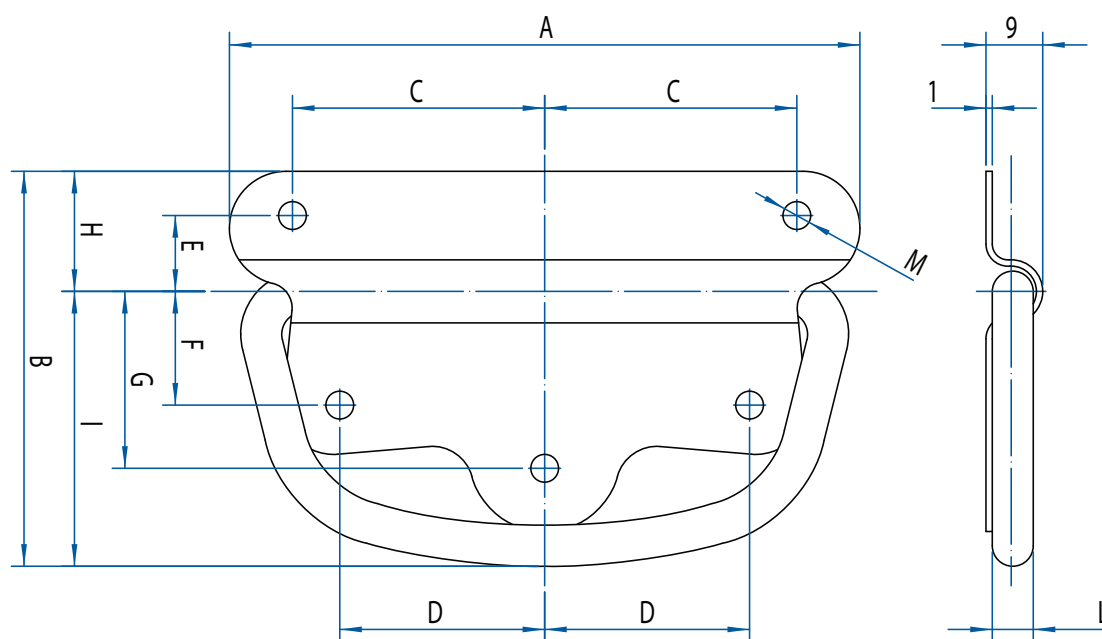
Disegno n°	A	B	C	D	E	F	G
7.20.09	90	42	72	40	67	4,2	40
7.20.11	110	57	84	48	84	4,5	55



Maniglia per cassa / Case-handles: mm. 80/90/100/110

Acciaio ottonato, zincato e brunito / Brass-plated, zinc-plated, burnished steel

Grezzo a richiesta / Unplated steel on request



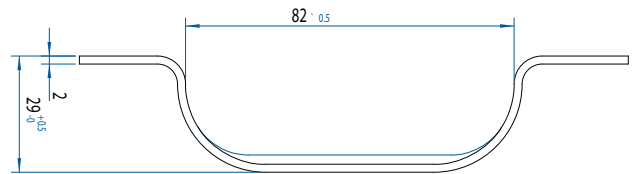
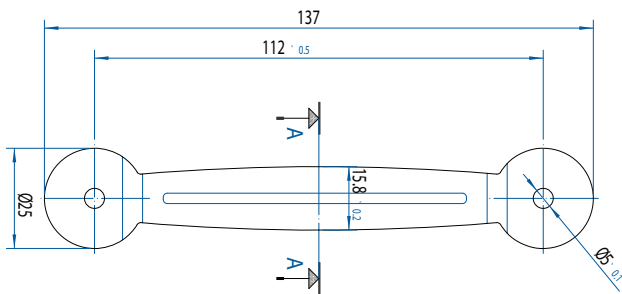
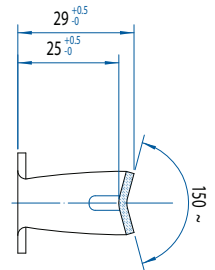
Disegno n°	A	B	C	D	E	F	G	H	I	L	M
7.21.08	80	56	33	27	11	13	20	18	38	Ø 6	Ø 4
7.21.09	90	61	37,5	30	11	20	28	17	44	Ø 6,5	Ø 4,4
7.21.10	100	62,5	40	32,5	12	28	19	7	43,5	Ø 6,5	Ø 4,4
7.21.11	110	66,5	45	37,5	13	25	37	8	47,5	Ø 7	Ø 5

Art **7.28** • 00 - 04



50

Maniglia stampata a richiesta / Stamped handles on request
Acciaio grezzo, zincato / Unplated, zinc-plated steel



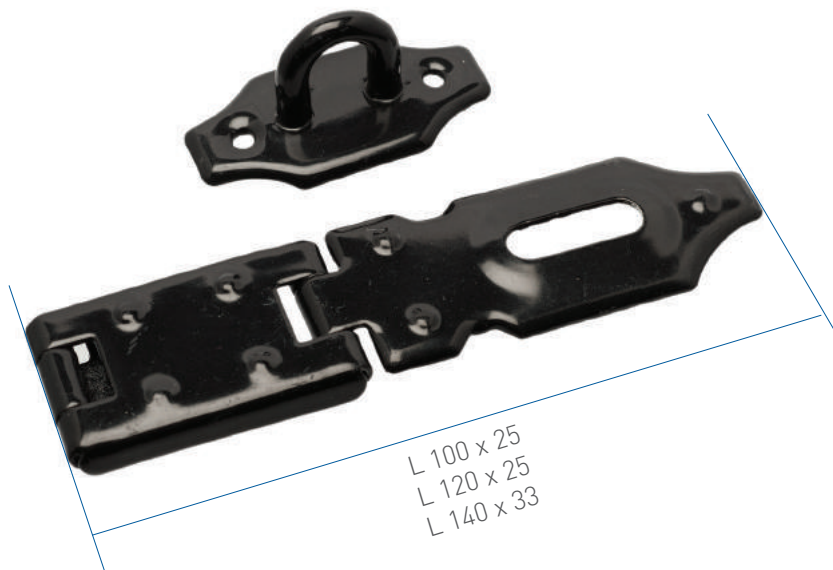
56

Art **7.31** • 09



12

Cerniera porta lucchetto a richiesta / Hasp latch for trunk on request: mm. 100/120/140
Acciaio verniciato nero / Black painted steel



Esempi di applicazioni di chiusure a leva

Application of toggle latches

- **ASPIRAPOLVERI (CIVILI E INDUSTRIALI)**

VACUUM CLEANERS (CIVIL AND INDUSTRIAL)

2.08.00 - CL 647/2.43 - CL 621/2.05

CL 577/2.19.ZN - CL 711/2.22 - 2.30 - 2.40 - 2.41

- **LAVAPAVIMENTI**

FLOOR SCRUBBERS

2.08.00.04 - 2.08.00.30 - CL 647/2.43 - CL 621/2.05

- **CALDAIE MURALI**

BOILERS

2.03.00 - 2.04.00 - 2.02.00 - 2.43.00

- **VIDEO GAMES**

VIDEO GAMES

2.05.00

- **TELECAMERE SUBACQUEE**

UNDERWATER CAMERAS

2.03 - 2.02.00 - 2.43.00 INOX

- **MACCHINE UTENSILI**

MACHINES-TOOLS

2.00 - 2.40.00 - 2.46.00 - 2.18.00

- **MACCHINE TESSILI**

TEXTILE MACHINES

2.46.00

- **AUTO (FILTRI)**

CARS (filters)

2.07

- **MACCHINE AGRICOLE**

AGRICULTURAL MACHINES

2.19 - 2.40.00 - 2.30.02 - 2.30.00 - 20.600.30

- **ACCESSORI PER AUTO (PORTA SCI)**

CAR FITTINGS (ski support rack)

2.00.03

- **CARRELLI ELEVATORI**

FORK TRUCKS

2.41.00

- **CARRELLI PORTA TENDE**

CAMPING TROLLEYS

2.18.00 - 2.00.03

- **BARBECUE**

BARBECUES

CL 461/2.02.10X - CL 461/2.02.10 - CL 461/2.02.00

- **FORNELLI DA CAMPEGGIO**

CAMPING STOVE

2.04.00 - 2.02.00

- **CASSE LEGNO (CIVILI-MILITARI-IMBALLI SPECIALI)**

WOOD CASES (CIVIL-MILITARY-SPECIAL PACKINGS)

2.00.00- 2.00.01 - 2.00.02 - 2.40.00 - 2.01.00

2.01.01 - 2.18.00

- **CASSETTE PORTA UTENSILI**

TOOL BOXES

2.04.10- 2.02.10 - CL 729/6

(chiusura 2.04 con fibbia speciale)

(latch 2.04 with special buckle)

2.43.00 - 2.03.00 - 2.45.00

- **GABBIE TRASPORTO ANIMALI**

ANIMALS TRANSPORT CAGES

2.08.00

- **CASSONI IMMONDIZIA**

RUBBISH CASES

2.03 -2.43 - 2.02

- **ILLUMINAZIONE**

LIGHTING

2.08 - 2.05

- **ACCESSORI PER QUADRI ELETTRICI**

FITTINGS FOR ELECTRIC BOARDS

2.03 - 2.03 - 2.06 - 2.06.01

2.01.01 - 2.01.00 - 2.02.00

- **SPORTELLI AREAZIONE MOTORI ELETTRICI**

DOORS AIRING ELECTRIC MOTORS

2.03 - 2.03.00 - 2.06.00

- **AUTOCARRI**

LORRIES

2.30.00 - 2.30.02

- **ISOLAMENTO (TUBI-BOCCHETTE D'ISPEZIONE)**

INSULATION (tubes-small inspection openings)

2.03 - 2.06.00

- **HOBBISTICA**

HOBBIES

2.03 - 2.02.00 - 2.01.00 - 2.04.00

- **TAVOLI ALLUNGABILI**

EXTENSIBLE TABLES

2.02.00 - 2.52.00

- **CASSONETTI TAPPARELLE**

CAISSONS ROLLING SHUTTERS

2.03.00

- **TORTIERE**

BAKING-DISHES

CL 832/2.08

- **DEPURATORI D'ARIA**

AIR DEPURATORS

3.06

- **FRIGO TERMOS**

PORTABLE THERMOS

CL 826/2.02

- **GO-KART**

GO-KART

2.30

- **PENTOLE**

CASSEROLES

2.06.00.30

- **FURGONI ISOTERMICI E FRIGORIFERI**

ISOTHERMAL AND REFRIGERATOR LORRIES

- **MODULI FRIGORIFERI**

REFRIGERATOR MODULS

2.18 - 2.05 - 2.08 - 2.00.01

- **GABBIE ARTICOLI FLORICOLTURA**

CAGES FOR FLORICULTURAL ARTICLES

2.08.10

- **ZANZARIERE, TENDE DA SOLE, OSCURANTI**

MOSQUITO, NETS, AWNINGS

3.06

- **CALCETTI BALILLA**

MINI-SOCCER

2.05 - 2.06

- **VETRINE CREMAGLIERE**

GLASS SHOW-CASE FURNITURE RACKS

4.40 - 4.42

- **ESTINTORI**

EXTINGUISHERS

2.02 - 2.03

- **CABINE INSONORIZZATE**

SOUND-PROOFCABINS

2.05.02.01

- **SCALDAVIVANDE**

DISH-WARMER

3.06

- **FUNGHI PER RISCALDAMENTO STUFE CATALITICHE**

HEATING PLANTS CATALYTIC STOVES

2.04.00.30

- **SERBATOI**

TANKS

CL647/2.43 - 2.41.00.30

- **PANNELLI STRADALI LAMPEGGIANTI**

WINKING ROAD PANELS

2.06.01.30 - 2.03.01.30

- **ARTICOLI MEDICALI**

MEDICAL ITEMS

CL 621/2.05 - 2.02.00.30

- **LAMPAD E ABBRONZANTI**

TANNING LAMPS

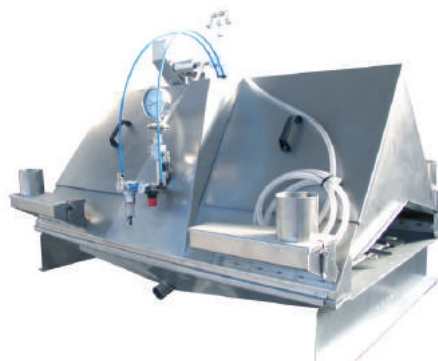
2.02.00.30

- **ATTREZZATURE RISTORAZIONE**

FOOD SERVICE EQUIPMENTS

2.01 - 2.03





Schweiz
Suisse
Svizzera
Switzerland



MADE IN ITALY



www.frigerioettore.com
Via Risorgimento, 9
23900 Lecco - Italy
Tel +39 0341 272211
Fax +39 0341 282045
email: contatti@frigerioettore.com

MEMBER OF:

