



Schwenkhebel



base

Variabel und einfach gut.

Die Schwenkhebelserie „base“ ist durch die Vielzahl von Funktionen, dem speziell abgestimmten Zubehör und dem technisch ausgereiften Konzept einfach gut.

Seite 242–245



RC2

Widerstand nicht zwecklos.

Der Schwenkhebel ist erfolgreich getestet analog der Resistance Class II, bietet verlässlichen Widerstand bei Vandalismus und schützt Ihre Anwendung vor unbefugtem Zugriff.

Seite 250–254



E-LINE by DIRAK

24/365 sicher.

„Unsere Breitbandschleifmaschinen haben nun, dank einer professionellen E-LINE by DIRAK-Lösung, eine kontrollierte und gefahrlose Türverriegelung und sind problemlos an unsere interne Sicherheitssteuerung gekoppelt.“

Ulrich Hartner,
Produktmanager und Vertriebsleiter
Schleiftechnologie,
WEEKE Bohrsysteme GmbH



Edelgriff aus Edelstahl.

Flaches und modernes Design aus hochwertigem Material, für optimalen Einsatz in diversen Anwendungen und Bereichen.

Seite 238



Ein treuer Begleiter.

Hochwertiger DIRAK-Profilhalbzylinder getestet im Dauerlauf.

Seite 300

DST DIRAK-SNAP-Technology.
Einfach. Fest.



Schwenkhebel nach Einbauöffnung

B	50	Seite: 220–222	Betätigung	220–222
	25		Plättchenzylinder	220–222
	50		Profil-Halbzylinder	222
	50		Vorhangschloss	220–222
C	50	Seite: 223–245	Betätigung	232, 240, 242–244
	50		Plättchenzylinder	223–228, 230, 240
	50		Profil-Halbzylinder	228–229, 234–243
	50		Vorhangschloss	242
	50		Zahlenschloss	231
150		Seite: 224–226	Plättchenzylinder	224–226
105		Seite: 248–257	Profil-Halbzylinder	248–257
			Vorhangschloss	248
			KABA-Zylinder	248
			Doppelzylinder	254–257
			Vandalismussicher	250–255
130		Seite: 258–270	Profil-Halbzylinder	258–270
			Vorhangschloss	258–259
			KABA-Zylinder	258–259
			Doppelzylinder	262–265, 270
			Vandalismussicher	262–263
Sonstige Einbauöffnungen		Seite: 218–219, 246–247	Betätigung	246–247
			Plättchenzylinder	218–219
			Profil-Halbzylinder	246–247

Schwenkhebel

Schwenkhebel

Schwenkhebel mit herauschwenkbarem Betätigungshebel, 90° Schließweg. Für Zungenantrieb / Rundstange

Vorteile

- Kleine, flache Bauweise.
- Plättchenzylinder DIRAK 1333 mit Edelstahlstaubkappe.
- Schwenkhebel kann vormontiert (Zunge oder Flügelzunge) in der Einbauöffnung eingesnappt werden.
- Rechts / links einsetzbar durch drehbaren Boden mit 90° Anschlagbegrenzung.
- IP65 nach DIN EN 60529 durch unverlierbare Dichtung.
- Schlüssel mit kunststoffummanteltem Griff
- H-Maß der Zunge ≥10 mm.

Werkstoffe

- **Schwenkgriff:** GDZn, schwarz
- **Mulde:** PA6, schwarz
- **Dichtung:** TPE

Anmerkungen

1. = Anschlagbereich
2. = Schwenkhebel mit montierter Zunge in obere Einbauöffnung einführen
3. = Schwenkhebel komplett einsnapen
4. = Drehbarer Boden
5. = Unverlierbare Dichtung



DST



Schwenkhebel mit herauschwenkbarem Betätigungshebel, 90° Schließweg. Für Zungenantrieb / Rundstangen

Vorteile

- Kleine, flache Bauweise.
- Plättchenzylinder DIRAK 1333 mit Edelstahlstaubkappe.
- Schwenkhebel kann vormontiert (Zunge oder Flügelzunge) in der Einbauöffnung eingesnappt werden.
- Rechts / links einsetzbar durch drehbaren Boden mit 90° Anschlagbegrenzung.
- Schlüssel mit kunststoffummanteltem Griff
- H-Maß der Zunge ≥10 mm.

Werkstoffe

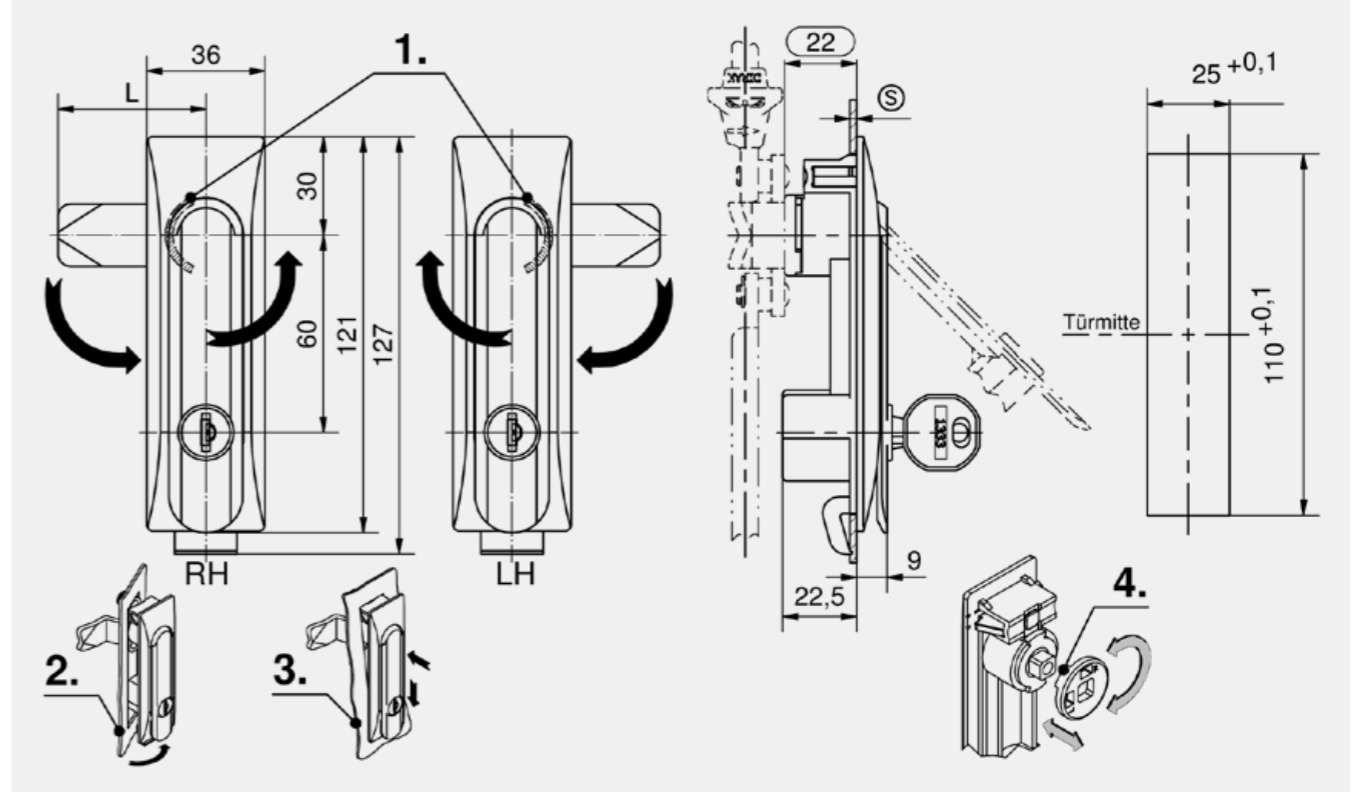
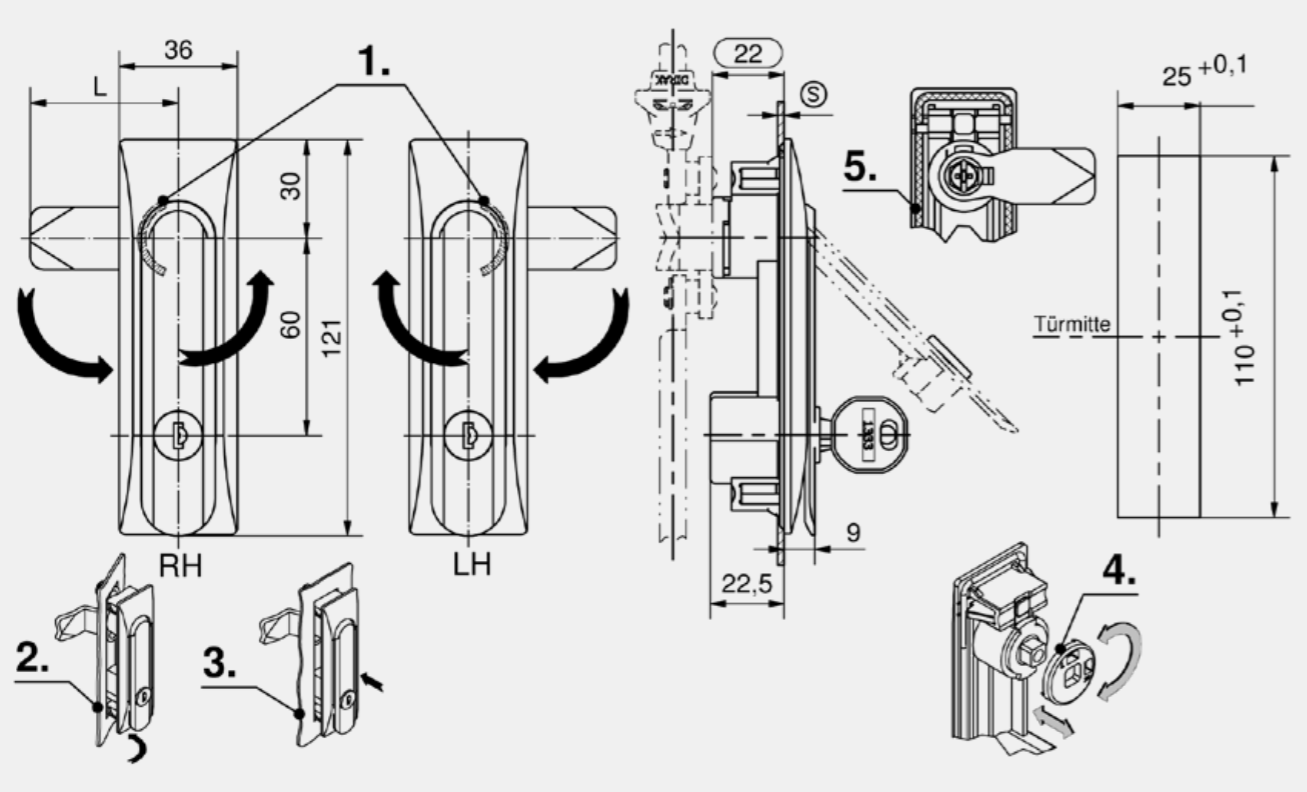
- **Schwenkgriff:** GDZn, schwarz
- **Mulde:** PA6, schwarz

Anmerkungen

1. = Anschlagbereich
2. = Schwenkhebel mit montierter Zunge in Einbauöffnung einführen
3. = Haken des Schwenkhebels unten einhaken und oben einsnapen
4. = Drehbarer Boden



DST



Schwenkhebel Griff GDZn, Mulde PA, schwarz mit Plättchenzylinder

Produktnummer	Klembereich	Oberfläche Griff	Oberfläche Mulde	Montageart
407-9602.00-00015	1,2 - 1,7 mm	schwarz	schwarz	einklipsbar
407-9602.00-00020	1,7 - 2,2 mm	schwarz	schwarz	einklipsbar
407-9602.00-00025	2,2 - 2,7 mm	schwarz	schwarz	einklipsbar

Zubehöre	
i)	286 1-192 Stangenführungen
i)	285 1-193 Stangenführung RS
i)	284 1-190 Stangenführungen für 8mm Rundstangen
g)	281 1-181.01 Adapter für Rundstangen
g)	280 1-181 Adapter PA für Rundstangen
h)	278 1-170 Rundstange mit Auge

Zubehöre	
h)	279 1-180 Rundstange für Adapter
f)	288 1-102 Zungen L35/45 Stahl
f)	167 1-262 Zungen variabel
f)	291 2-151 2-, 3- und 4-Punkt Flügelzungenadapter
	756 292-0306.80-02530 Demontage-Werkzeug
f)	1-105 Rollenzunge höhenverstellbar

Schwenkhebel Griff GDZn, Mulde PA, schwarz mit Plättchenzylinder

Produktnummer	Klembereich	Oberfläche Griff	Oberfläche Mulde	Montageart
407-9603.00-00015	1,2 - 1,7 mm	schwarz	schwarz	einklipsbar
407-9603.00-00020	1,7 - 2,2 mm	schwarz	schwarz	einklipsbar
407-9603.00-00025	2,2 - 2,7 mm	schwarz	schwarz	einklipsbar

Zubehöre	
i)	286 1-192 Stangenführungen
i)	285 1-193 Stangenführung RS
i)	284 1-190 Stangenführungen für 8mm Rundstangen
g)	281 1-181.01 Adapter für Rundstangen
g)	280 1-181 Adapter PA für Rundstangen
h)	278 1-170 Rundstange mit Auge

Zubehöre	
h)	279 1-180 Rundstange für Adapter
f)	288 1-102 Zungen L35/45 Stahl
f)	167 1-262 Zungen variabel
f)	291 2-151 2-, 3- und 4-Punkt Flügelzungenadapter
	756 292-0306.80-02530 Demontage-Werkzeug
f)	170 1-105 Rollenzunge höhenverstellbar

- B**
-
- R L**
-
- IP 65**
- RoHS WEEE**



TRIMLINE, für Einbauöffnung B, für Rundstangen, für Zylinder, Betätigung oder Vorhängeschloss

Vorteile

- Schwenkhebelverschluss TRIMLINE für Zungenantrieb und Rundstangen.
- Rechts / links einsetzbar.
- IP65 nach DIN EN 60529.
- Ausführung für Stangen-schloss siehe Produkt-System 3-070.
- Betätigungen müssen gesondert bestellt werden, Schließdaumen im Lieferumfang des Schwenkhebels enthalten.
- **Erdung durch:** Erdungsfeder 208-1206.93

Werkstoffe

- **Schwenkgriff und Mulde:** siehe Tabelle
- **Vorhängeschlossöse:** Edelstahl 1.4401

Schwenkhebel GDZn mit Plättchen-Zylinder

	Produktnummer	Verschlussart	Oberfläche Griff	Oberfläche Mulde	Montageart
a)	407-9003.00-00000	gleichschließend DIRAK 1333	schwarz	schwarz	anschraubbar
a)	407-9007.00-00000	gleichschließend DIRAK 1333	verchromt	verchromt	anschraubbar
a)	407-9011.00-00000	gleichschließend DIRAK 1333	verchromt	schwarz	anschraubbar
a)	407-9017.00-00000	gleichschließend DIRAK 1333	schwarz	verchromt	anschraubbar
a)	507-9003.00-00000	gleichschließend DS200	schwarz	schwarz	anschraubbar
a)	507-9007.00-00000	gleichschließend DS200	verchromt	verchromt	anschraubbar
a)	507-9011.00-00000	gleichschließend DS200	verchromt	schwarz	anschraubbar
a)	507-9017.00-00000	gleichschließend DS200	schwarz	verchromt	anschraubbar
a)	407-9008.00-00000	verschiedenschließend	verchromt	verchromt	anschraubbar
a)	407-9004.00-00000	verschiedenschließend	schwarz	schwarz	anschraubbar
a)	407-9012.00-00000	verschiedenschließend	verchromt	schwarz	anschraubbar
a)	407-9018.00-00000	verschiedenschließend	schwarz	verchromt	anschraubbar

Schwenkhebel Griff GDZn, Mulde PA mit Plättchen-Zylinder

	Produktnummer	Verschlussart	Oberfläche Griff	Oberfläche Mulde	Montageart
a)	407-9023.00-00000	gleichschließend DIRAK 1333	schwarz	schwarz	anschraubbar
a)	407-9027.00-00000	gleichschließend DIRAK 1333	verchromt	schwarz	anschraubbar
a)	507-9023.00-00000	gleichschließend DS200	schwarz	schwarz	anschraubbar
a)	507-9027.00-00000	gleichschließend DS200	verchromt	schwarz	anschraubbar
a)	407-9024.00-00000	verschiedenschließend	schwarz	schwarz	anschraubbar
a)	407-9028.00-00000	verschiedenschließend	verchromt	schwarz	anschraubbar

Schwenkhebel GDZn mit Plättchen-Zylinder und Vorhängeschlossöse

	Produktnummer	Verschlussart	Oberfläche Griff	Oberfläche Mulde	Vorhängeschloss	Montageart
b)	407-9029.00-00000	gleichschließend DIRAK 1333	verchromt	verchromt	Ja	anschraubbar
b)	407-9031.00-00000	gleichschließend DIRAK 1333	schwarz	schwarz	Ja	anschraubbar
b)	407-9030.00-00000	verschiedenschließend	verchromt	verchromt	Ja	anschraubbar
b)	407-9032.00-00000	verschiedenschließend	schwarz	schwarz	Ja	anschraubbar

Schwenkhebel GDZn für Betätigung

	Produktnummer	Oberfläche Griff	Oberfläche Mulde	Montageart
c)	407-9102.00-00000	schwarz	schwarz	anschraubbar
c)	407-9104.00-00000	verchromt	verchromt	anschraubbar
c)	407-9106.00-00000	verchromt	schwarz	anschraubbar
c)	407-9108.00-00000	schwarz	verchromt	anschraubbar

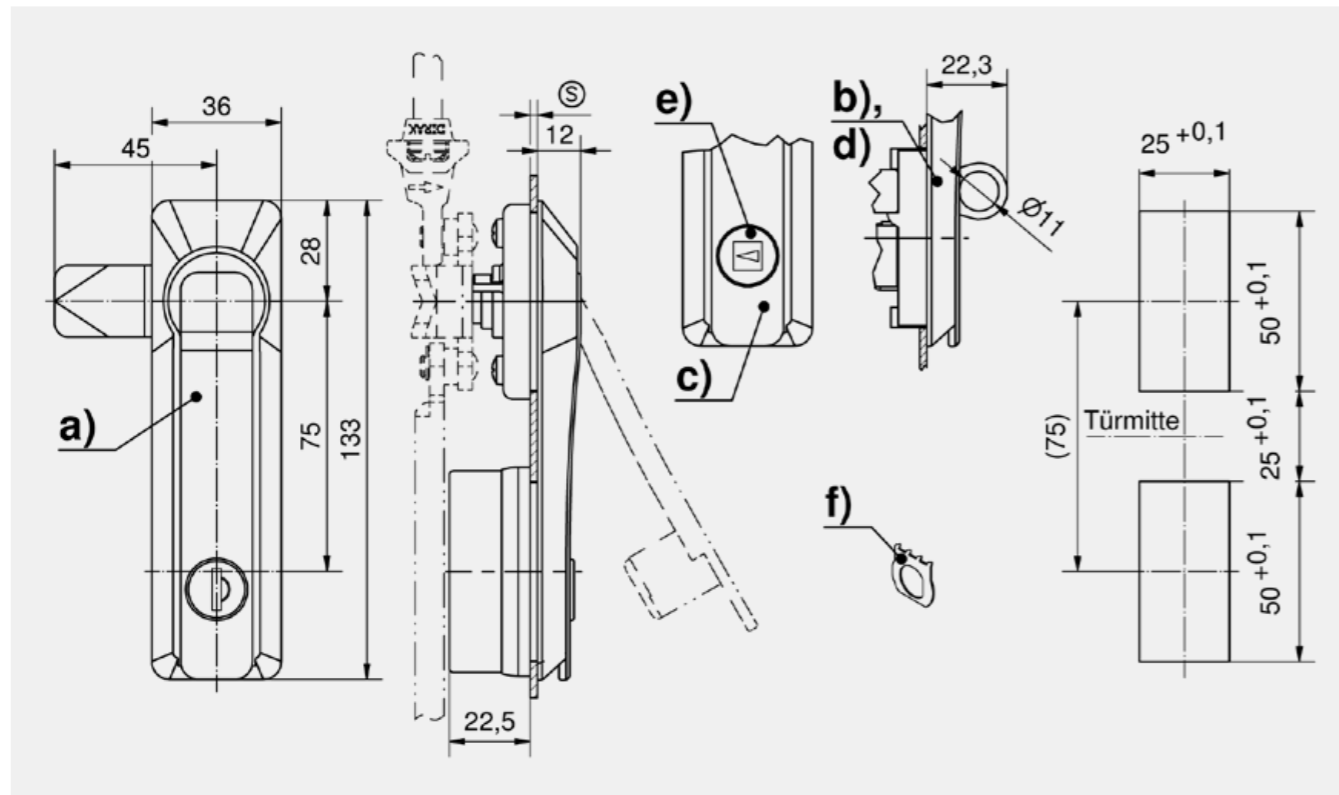
Schwenkhebel Griff GDZn, Mulde PA für Betätigung

	Produktnummer	Oberfläche Griff	Oberfläche Mulde	Montageart
c)	407-9118.00-00000	schwarz	schwarz	anschraubbar
c)	407-9120.00-00000	verchromt	schwarz	anschraubbar

Schwenkhebel GDZn für Betätigung und Vorhängeschlossöse

	Produktnummer	Oberfläche Griff	Material Mulde	Oberfläche Mulde	Vorhängeschloss	Montageart
d)	407-9109.00-00000	verchromt	GDZn	verchromt	Ja	anschraubbar
d)	407-9110.00-00000	schwarz	GDZn	schwarz	Ja	anschraubbar
d)	407-9111.00-00000	schwarz	GDZn	verchromt	Ja	anschraubbar
d)	407-9112.00-00000	verchromt	GDZn	schwarz	Ja	anschraubbar
d)	407-9121.00-00000	schwarz	PA	schwarz	Ja	anschraubbar
d)	407-9122.00-00000	verchromt	PA	schwarz	Ja	anschraubbar

+		Zubehöre
e)	299	2-141 Betätigungssätze
o)	284	1-190 Stangenführungen für 8mm Rundstangen
m)	281	1-181.01 Adapter für Rundstangen
m)	280	1-181 Adapter PA für Rundstangen
n)	278	1-170 Rundstange mit Auge
n)	279	1-180 Rundstange für Adapter
l)	288	1-102 Zungen L35/45 Stahl
l)	290	2-150 3-Punkt Zunge
l)	170	1-105 Rollenzunge höhenverstellbar
f)	298	3-011 Erdungsfeder





Vorteile

- Schwenkhebel SOFTLINE mit herauschwenkbarem Betätigungshebel, 90° Schließweg.
- Verschließbar durch den Einsatz von Profil-Halbzyllindern (DIN 18252) mit 40mm Länge und 45° oder 90° Schließbartstellung, Zylinder oder Betätigung.
- Mit zwei unterschiedlichen Schiebeabdeckungen erhältlich.
- Variante b), c) und d) für 40mm PHZ, Rundzylinder oder Betätigung.
- Variante a1) und b1) für 40mm PHZ und erhöhtem Zylinderkopf.
- Rechts / links einsetzbar.

Werkstoffe

- **Schwenkhebel, Mulde, Schiebeabdeckung:** PA, schwarz
- **Erdungsfeder:** Edelstahl 1.4310

Anmerkungen

IP65 nach DIN EN 60529 - Version Mulde mit Kappe.
 Außerhalb des Dichtungsbereiches - Version Mulde mit Haken.
 Erdung durch: Erdungsfeder g)
 Betätigungen müssen gesondert bestellt werden. Der Schließdaumen ist im Lieferumfang des Schwenkhebels enthalten.



Vorteile

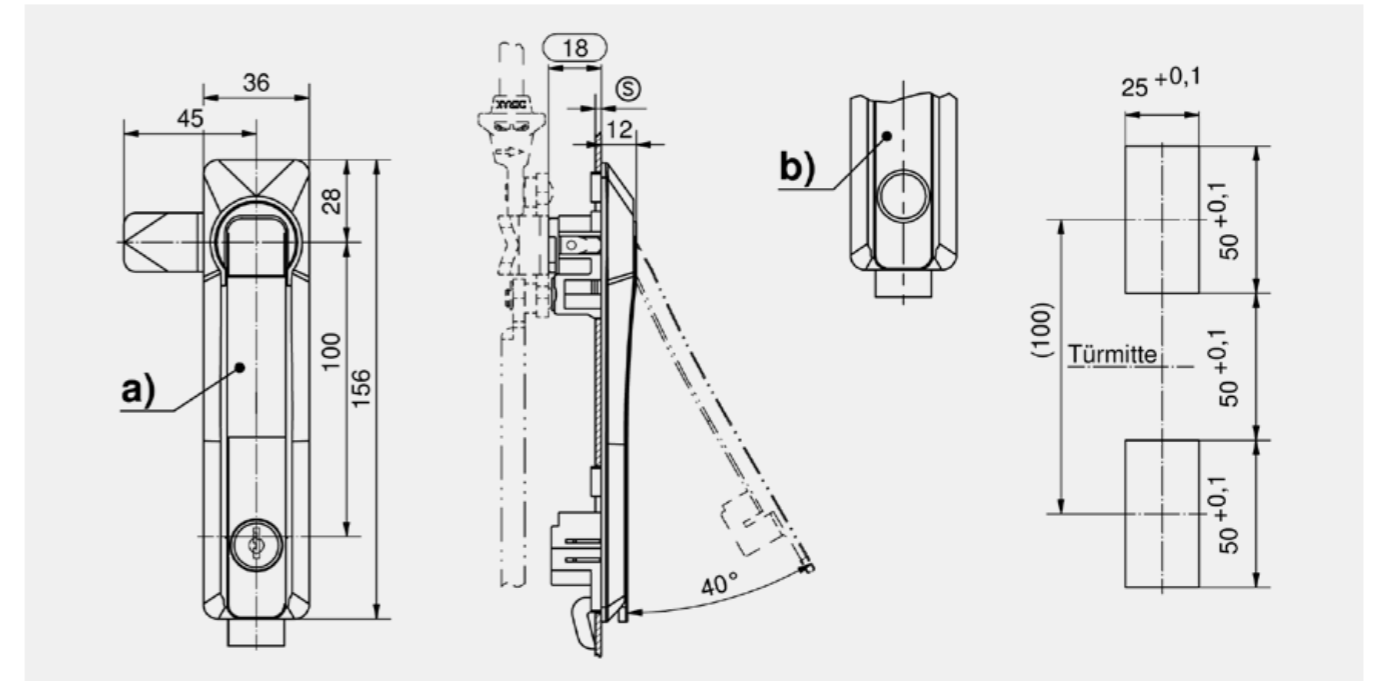
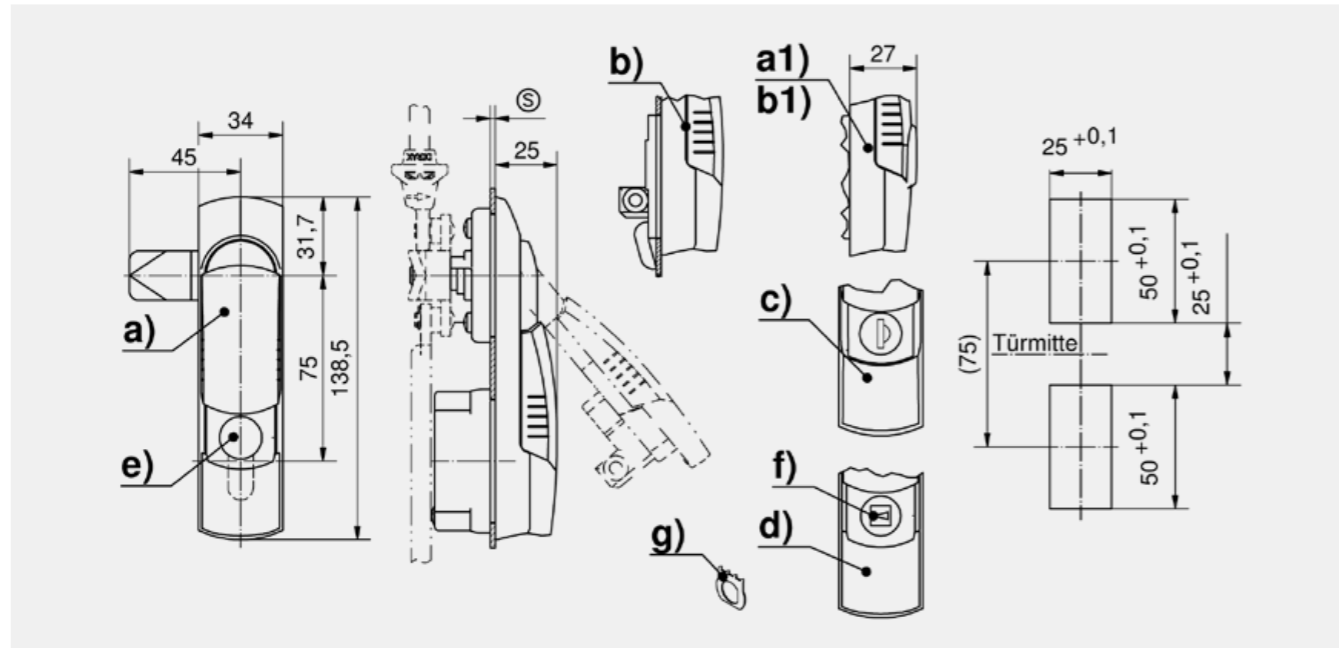
- Schwenkhebel TRIMLINE mit herauschwenkbarem Betätigungshebel mit Plättchenzylinder.
- 90° Schließweg.
- Rechts / links einsetzbar.
- Für Zunge und Flügelzunge.
- Werkzeuglose Montage.
- Die Mulde wird in der unteren Einbauöffnung eingehakt und in der oberen Einbauöffnung eingeklipst.
- Auf Wunsch mit Zunge / Flügelzunge vormontiert lieferbar.
- Erdung durch montierte Erdungsfeder.
- In nicht verriegeltem Zustand rastet der Griff in die Mulde ein.

Werkstoffe

- **Griff und Drehteller:** GDZn, schwarz
- **Mulde:** PA, schwarz
- **Boden für 90° Anschlag links/rechts:** GDZn, verzinkt
- **Erdungsfeder:** Edelstahl
- **Schließzylinder:** PA
- **Klipselemente:** PA

Anmerkungen

(s) = Klemmbereich



Schwenkhebel

	Produktnummer	Verschlussart	Ausführung	Mulde	Montageart
a)	407-9055.00-00000	für PHZ	für 2,5mm vorstehenden Zylinderkopf	mit Kappe (IP65)	anschraubbar
a1)	407-9056.00-00000	für PHZ	für 5mm vorstehenden Zylinderkopf	mit Kappe (IP65)	anschraubbar
b)	407-9045.00-00000	für PHZ	für 2,5mm vorstehenden Zylinderkopf	mit Haken (nicht IP65)	anschraubbar
b1)	407-9046.00-00000	für PHZ	für 5mm vorstehenden Zylinderkopf	mit Haken (nicht IP65)	anschraubbar
c)	407-9053.00-00000	gleichschließend DIRAK 1333		mit Kappe (IP65)	anschraubbar
c)	507-9268.00-00000	gleichschließend DS200		mit Kappe (IP65)	anschraubbar
c)	407-9054.00-00000	verschiedenschließend		mit Kappe (IP65)	anschraubbar
c)	407-9043.00-00000	gleichschließend DIRAK 1333		mit Haken (nicht IP65)	anschraubbar
c)	507-9265.00-00000	gleichschließend DS200		mit Haken (nicht IP65)	anschraubbar
c)	407-9044.00-00000	verschiedenschließend		mit Haken (nicht IP65)	anschraubbar
d)	407-9057.00-00000	für Betätigung		mit Kappe (IP65)	anschraubbar
d)	407-9047.00-00000	für Betätigung		mit Haken (nicht IP65)	anschraubbar

Zubehöre	
e)	300 2-140 Profil-Halbzylinder DIN 18252
f)	299 2-141 Betätigungssätze
o)	284 1-190 Stangenführungen für 8mm Rundstangen
m)	281 1-181.01 Adapter für Rundstangen
n)	280 1-181 Adapter PA für Rundstangen
n)	278 1-170 Rundstange mit Auge

Zubehöre	
n)	279 1-180 Rundstange für Adapter
l)	288 1-102 Zungen L35/45 Stahl
l)	290 2-150 3-Punkt Zunge
l)	170 1-105 Rollenzunge höhenverstellbar
g)	298 3-011 Erdungsfeder

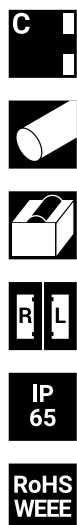
Schwenkhebel Griff GDZn, Mulde PA, schwarz, mit Plättchen-Zylinder

	Produktnummer	Klemmbereich	Verschlussart	Montageart
a)	407-9302.00-00015	1,2 - 1,7 mm	gleichschließend DIRAK 1333	einklipsbar
a)	407-9302.00-00020	1,7 - 2,2 mm	gleichschließend DIRAK 1333	einklipsbar
a)	407-9301.00-00015	1,2 - 1,7 mm	verschiedenschließend	einklipsbar
a)	407-9301.00-00020	1,7 - 2,2 mm	verschiedenschließend	einklipsbar

Schwenkhebel Griff GDZn, Mulde PA, schwarz, Griffteil ohne Zylinder

	Produktnummer	Klemmbereich	Montageart
b)	407-9303.00-00015	1,2 - 1,7 mm	einklipsbar
b)	407-9303.00-00020	1,7 - 2,2 mm	einklipsbar

Zubehöre	
+	288 1-102 Zungen L35/45 Stahl
+	291 2-151 2-, 3- und 4-Punkt Flügelzungenadapter
+	292 2-151.04 3-Punkt Zungenadapter
+	756 292-0301.15-00000 Demontage-Werkzeug
+	756 292-0306.80-02530 Demontage-Werkzeug



Schwenkhebel mit herauschwenkbarem Betätigungshebel, 90° Schließweg. Für Zungenantrieb / Rundstangen.

Vorteile

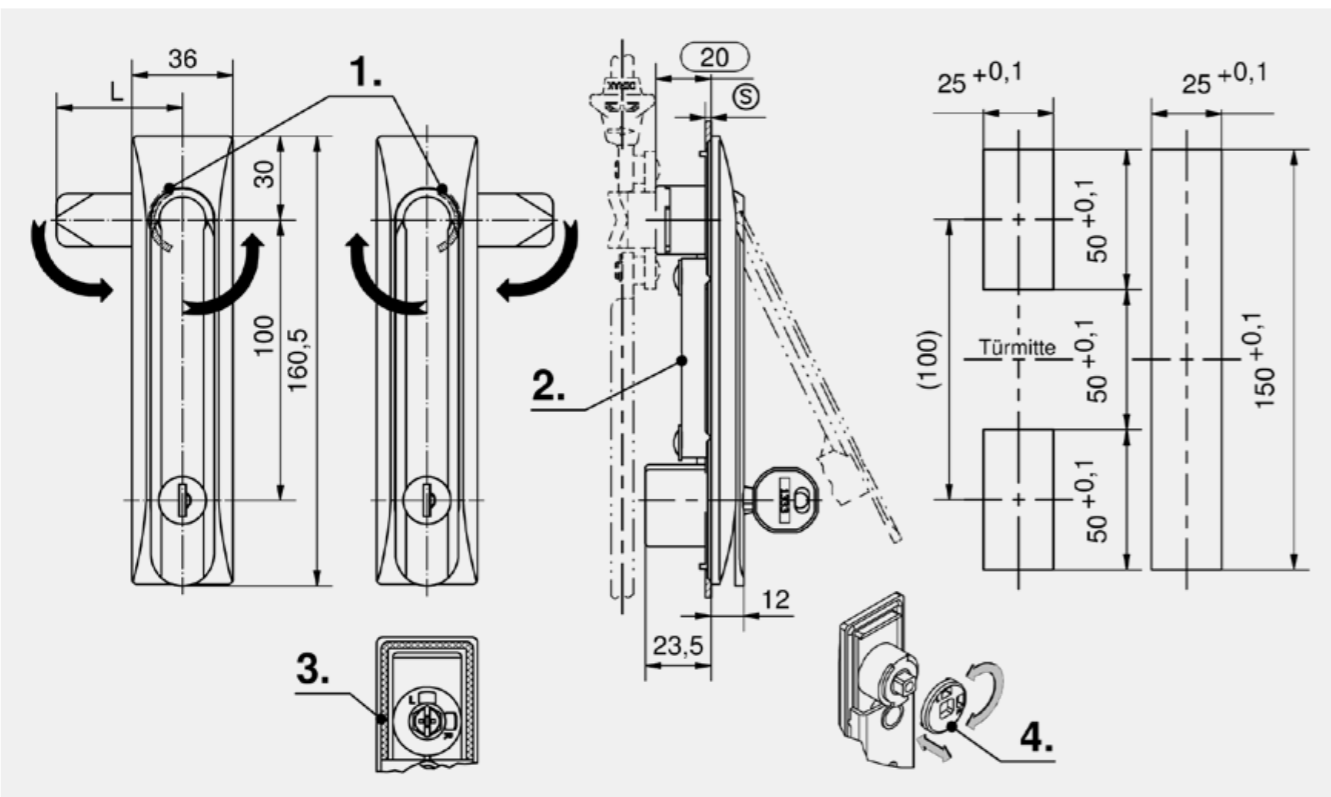
- Flache Bauweise.
- Plättchenzylinder DIRAK 1333 mit Edelstahlstaubkappe.
- Schwenkhebel kann vormontiert (Zunge oder Flügelzunge) von hinten in der Einbauöffnung verschraubt werden.
- Rechts / links einsetzbar durch drehbaren Boden mit 90° Anschlagbegrenzung.
- IP65 DIN EN 60529 durch unverlierbare Dichtung.
- Schlüssel mit kunststoffummanteltem Griff.
- H-Maß der Zunge ≥16mm.
- (S) = max. 3mm.

Werkstoffe

- **Schwenkgriff, Gelenkdorn und Boden:** GDZn, schwarz
- **Mulde:** PA6, schwarz
- **Schließdaumen:** GDZn, roh
- **O-Ring:** NBR
- **Dichtung:** TPE
- **Schrauben und Bügel:** Stahl, verzinkt

Anmerkungen

1. = Anschlagbereich
2. = Bügel
3. = Unverlierbare Dichtung
4. = Drehbarer Boden



Schwenkhebel

Produktnummer	Oberfläche Griff	Oberfläche Mulde	Montageart
407-9604.00-00000	schwarz	schwarz	anschraubbar

Zubehöre	
i)	286 1-192 Stangenführungen
i)	285 1-193 Stangenführung RS
i)	284 1-190 Stangenführungen für 8mm Rundstangen
g)	281 1-181.01 Adapter für Rundstangen
g)	280 1-181 Adapter PA für Rundstangen
h)	278 1-170 Rundstange mit Auge

Zubehöre	
h)	279 1-180 Rundstange für Adapter
f)	288 1-102 Zungen L35/45 Stahl
f)	167 1-262 Zungen variabel
f)	291 2-151 2-, 3- und 4-Punkt Flügelzungenadapter
f)	170 1-105 Rollenzunge höhenverstellbar



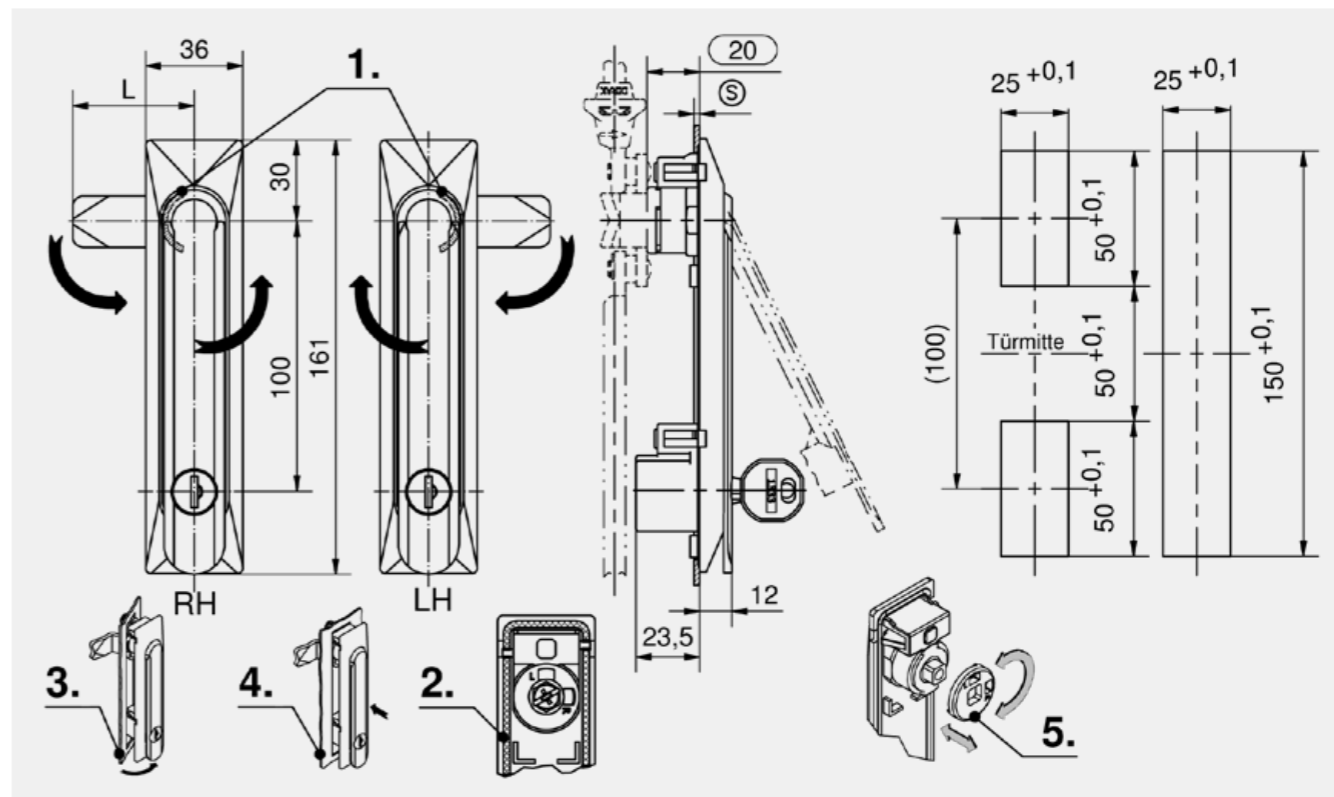
Schwenkhebel mit herauschwenkbarem Betätigungshebel, 90° Schließweg. Für Zungenantrieb / Rundstangen

Vorteile

- Flache Bauweise.
- Plättchenzylinder DIRAK 1333 mit Edelstahlstaubkappe.
- Schwenkhebel kann vormontiert (Zunge oder Flügelzunge) in der Einbauöffnung eingesnappt werden.
- Rechts / links einsetzbar durch drehbaren Boden mit 90° Anschlagbegrenzung.
- Rüttel- und vibrationsicher nach DIN EN 61373.
- IP65 DIN EN 60529 durch unverlierbare Dichtung.
- Schlüssel mit kunststoffummanteltem Griff.
- H-Maß der Zunge ≥16 mm.

Werkstoffe

- **Schwenkgriff und Mulde:** GDZn, schwarz
 - **Dichtung:** TPE
- Anmerkungen**
1. = Anschlagbereich
 2. = Unverlierbare Dichtung
 3. = Schwenkhebel mit montierter Zunge in obere Einbauöffnung einführen.
 4. = Schwenkhebel komplett einsnapen
 5. = Drehbarer Boden



Schwenkhebel GDZn, schwarz mit Plättchenzylinder

Produktnummer	Klemmbereich	Montageart
407-9601.00-00015	1,2 - 1,7 mm	einklipsbar
407-9601.00-00020	1,7 - 2,2 mm	einklipsbar
407-9601.00-00025	2,2 - 2,7 mm	einklipsbar

Zubehöre	
i)	286 1-192 Stangenführungen
i)	285 1-193 Stangenführung RS
i)	284 1-190 Stangenführungen für 8mm Rundstangen
g)	281 1-181.01 Adapter für Rundstangen
g)	280 1-181 Adapter PA für Rundstangen
h)	278 1-170 Rundstange mit Auge

Zubehöre	
h)	279 1-180 Rundstange für Adapter
f)	288 1-102 Zungen L35/45 Stahl
f)	167 1-262 Zungen variabel
f)	291 2-151 2-, 3- und 4-Punkt Flügelzungenadapter
	756 292-0306.80-02530 Demontage-Werkzeug
f)	170 1-105 Rollenzunge höhenverstellbar

DST



Schwenkhebel mit herauschwenkbarem Betätigungshebel, 90° Schließweg. Für Zungenantrieb / Rundstangen

Vorteile

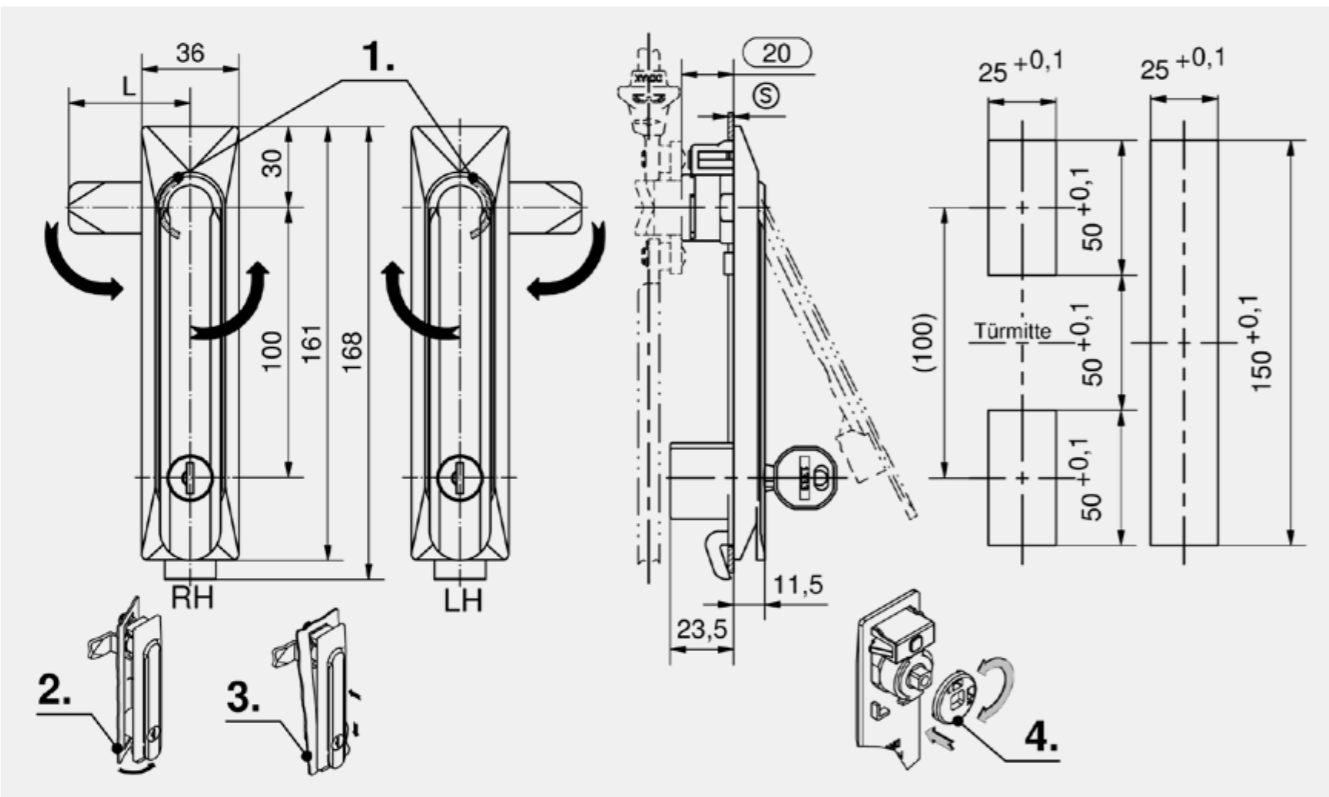
- Flache Bauweise.
- Plättchenzylinder DIRAK 1333 mit Edelstahlstaubkappe.
- Schwenkhebel kann vormontiert (Zunge oder Flügelzunge) eingesnappt werden.
- Rechts / links einsetzbar durch drehbaren Boden mit 90° Anschlagbegrenzung.
- H-Maß der Zunge ≥ 16 mm.

Werkstoffe

- **Schwenkgriff:** GDZn, schwarz
- **Mulde:** PA6, schwarz

Anmerkungen

1. = Anschlagbereich
2. = Schwenkhebel mit montierter Zunge in die obere Einbauöffnung einführen.
3. = Haken des Schwenkhebels unten einhaken und oben einsnapen.
4. = Drehbarer Boden



Schwenkhebel Griff GDZn, Mulde PA, schwarz mit Plättchenzylinder

Produktnummer	Klemmbereich	Oberfläche Griff	Oberfläche Mulde	Montageart
407-9606.00-00015	1,2 - 1,7 mm	schwarz	schwarz	einklipsbar
407-9606.00-00020	1,7 - 2,2 mm	schwarz	schwarz	einklipsbar

Zubehöre	
i)	286 1-192 Stangenführungen
i)	285 1-193 Stangenführung RS
i)	284 1-190 Stangenführungen für 8mm Rundstangen
g)	281 1-181.01 Adapter für Rundstangen
g)	280 1-181 Adapter PA für Rundstangen
h)	278 1-170 Rundstange mit Auge

Zubehöre	
h)	279 1-180 Rundstange für Adapter
f)	288 1-102 Zungen L35/45 Stahl
f)	167 1-262 Zungen variabel
f)	291 2-151 2-, 3- und 4-Punkt Flügelzungenadapter
	756 292-0306.80-02530 Demontage-Werkzeug
f)	170 1-105 Rollenzunge höhenverstellbar



Schwenkhebel base mit LED-Anzeige

Finden Sie auf Seite 243



Vorteile

- Schwenkhebelverschluss SOFTLINE mit heraus-schwenkbarem Betätigungs-hebel, 90° Schließweg.
- Verschießbar durch den Ein-satz von Profil-Halbzyllindern (DIN 18252) mit 40mm Länge und 45° oder 90° Schließbart-stellung, Zylinder oder Betä-tigung.
- Mit zwei unterschiedlichen Schiebeabdeckungen erhält-lich.
- Variante b), c) und d) für 40mm PHZ, Rundzylinder oder Betätigung.
- Variante a1) und b1) für 40mm PHZ und erhöhtem Zylinder-kopf.
- Rechts / links einsetzbar.

Werkstoffe

- Schwenkhebel, Mulde, Schiebeabdeckung : PA, schwarz
- Erdungsfeder: Edelstahl 1.4310

Anmerkungen

IP65 nach DIN EN 60529 – Version Mulde mit Kappe.
 Außerhalb des Dichtungsberei-ches - Version Mulde mit Haken.
 Erdung durch: Erdungsfeder g)
 Betätigungen müssen gesondert bestellt werden, der Schließ-daumen ist im Lieferumfang des Schwenkhebels enthalten.



für Einbauöffnung C, für Rundstangen

Vorteile

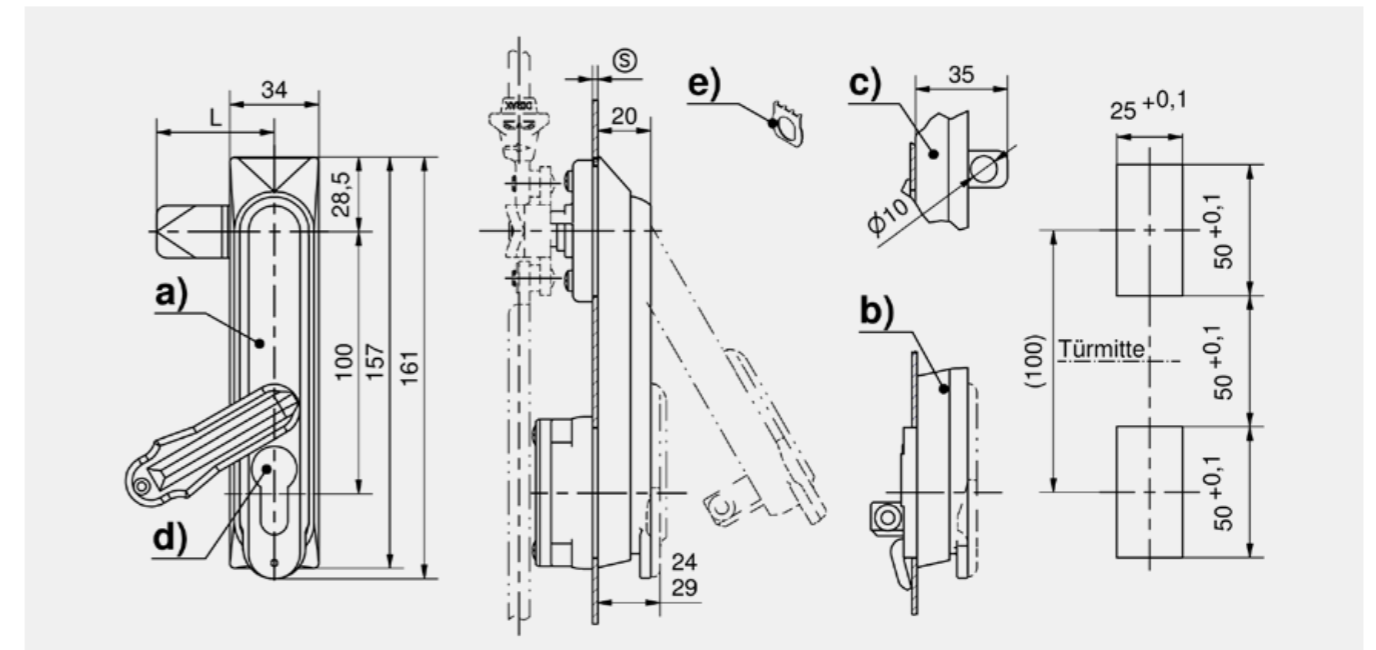
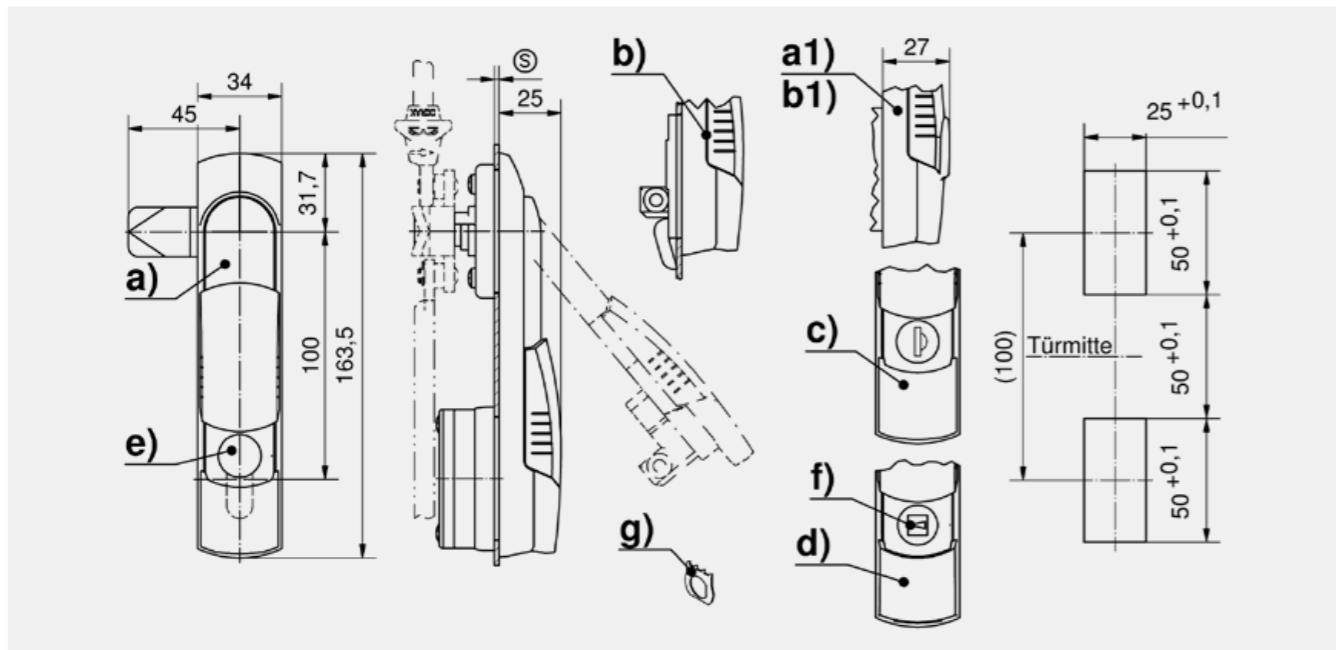
- Verschießbar durch den Ein-satz von Profil-Halbzyllindern mit 45° oder 90° Schließbart-stellung.
- Schwenkhebel mit heraus-schwenkbarem Betätigungs-hebel, 90° Schließweg.
- Rechts / links einsetzbar.
- IP65 nach DIN EN 60529 - Version Mulde mit Kappe.
- Die aufgeführten Schwenk-hebel sind mit Schiebeabde-ckung (Produkt-System 2-091) nach-rüstbar.
- Die Schiebeabdeckung kann für Profil-Halbzyllinder von Pro-dukt-System 2-140 und für erhöhte Profil-Halbzyllinder verwendet werden.
- Alternativprodukte siehe auch 2-090.01, 2-090.02, 2-090.03, 2-090.04.

Werkstoffe

- Griff, Mulde und Zylinderab-deckung: siehe Tabelle
- Gelenkdorn: Messing
- Lagerstück: GDZn, roh
- Kappe: PA6
- Dichtungen: NBR

Anmerkungen

Senkschraube M5x16, zur Befestigung des Zylinders, im Lieferumfang enthalten.



Schwenkhebel

	Produktnummer	Verschlussart	Ausführung	Mulde	Montageart
a)	107-9005.00-00000	für PHZ	für 2,5mm vorstehenden Zylinderkopf	mit Kappe (IP65)	anschraubbar
a1)	107-9006.00-00000	für PHZ	für 5mm vorstehenden Zylinderkopf	mit Kappe (IP65)	anschraubbar
b)	107-9007.00-00000	für PHZ	für 2,5mm vorstehenden Zylinderkopf	mit Haken (nicht IP65)	anschraubbar
b1)	107-9008.00-00000	für PHZ	für 5mm vorstehenden Zylinderkopf	mit Haken (nicht IP65)	anschraubbar
c)	107-9018.00-00000	gleichschließend DIRAK 1333		mit Kappe (IP65)	anschraubbar
c)	507-9210.00-00000	gleichschließend DS200		mit Kappe (IP65)	anschraubbar
c)	107-9020.00-00000	verschiedenschließend		mit Kappe (IP65)	anschraubbar
c)	107-9021.00-00000	gleichschließend DIRAK 1333		mit Haken (nicht IP65)	anschraubbar
c)	507-9211.00-00000	gleichschließend DS200		mit Haken (nicht IP65)	anschraubbar
c)	107-9023.00-00000	verschiedenschließend		mit Haken (nicht IP65)	anschraubbar
d)	107-9024.00-00000	für Betätigung		mit Kappe (IP65)	anschraubbar
d)	107-9025.00-00000	für Betätigung		mit Haken (nicht IP65)	anschraubbar

Zubehöre	
e)	300 2-140 Profil-Halbzyllinder DIN 18252
f)	299 2-141 Betätigungssätze
	284 1-190 Stangenführungen für 8mm Rundstangen
	281 1-181.01 Adapter für Rundstangen
	280 1-181 Adapter PA für Rundstangen
	278 1-170 Rundstange mit Auge

Zubehöre	
	279 1-180 Rundstange für Adapter
	288 1-102 Zungen L35/45 Stahl
	290 2-150 3-Punkt Zunge
	170 1-105 Rollenzunge höhenverstellbar
g)	298 3-011 Erdungsfeder

Schwenkhebel für PHZ

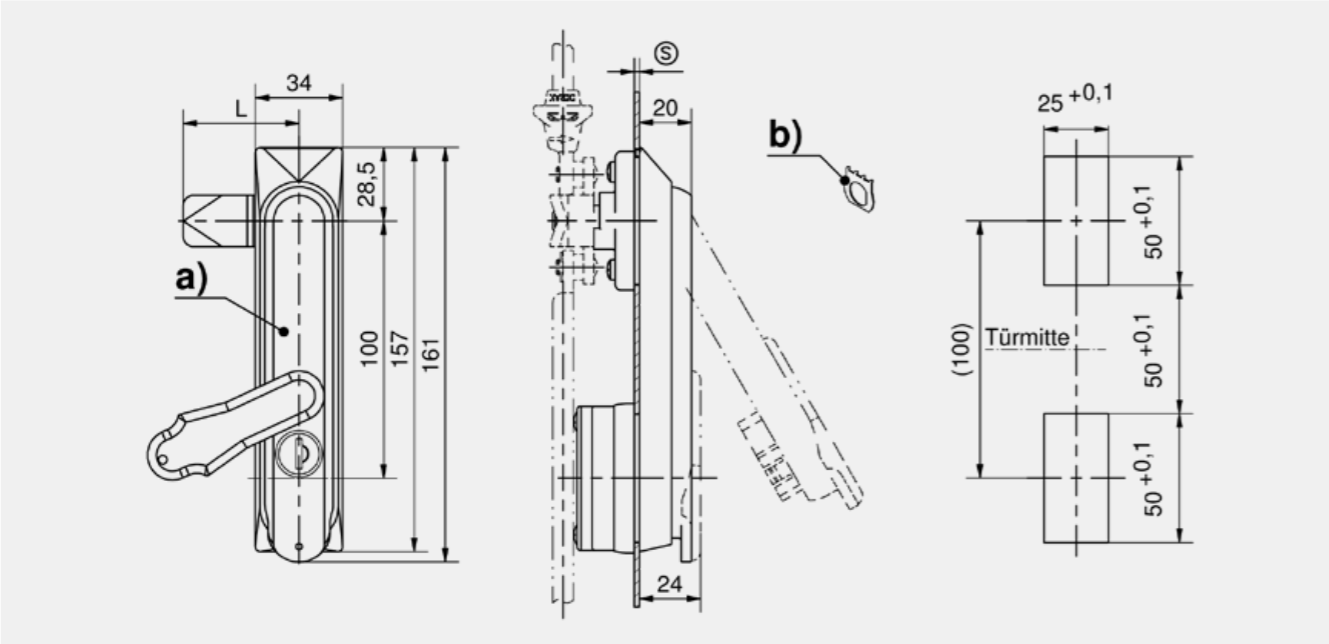
	Produktnummer	Material Griff	Oberfläche Griff	Material Mulde	Oberfläche Mulde	Mulde	Material Zylinder-abdeckung	Plombierbar	Vorhangschloss-bolzen
a)	207-9282.00-00000	PA	schwarz	PA	schwarz	mit Kappe (IP65)			
a)	207-9283.00-00000	PA	schwarz	PA	schwarz	mit Kappe (IP65)	PA	Ja	
a)	207-9284.00-00000	PA	schwarz	PA	schwarz	mit Kappe (IP65)	PA	Ja	
b)	107-9254.00-00000	PA	schwarz	PA	schwarz	mit Haken (nicht IP65)			
b)	107-9255.00-00000	PA	schwarz	PA	schwarz	mit Haken (nicht IP65)	PA	Ja	
a)	107-9226.00-00000	GDZn	schwarz	PA	schwarz	mit Kappe (IP65)			
a)	107-9227.00-00000	GDZn	schwarz	PA	schwarz	mit Kappe (IP65)	PA	Ja	
a)	107-9228.00-00000	GDZn	schwarz	PA	schwarz	mit Kappe (IP65)	PA	Ja	
c)	107-9282.00-00000	GDZn	schwarz	PA	schwarz	mit Kappe (IP65)			Ja
a)	107-9225.00-00000	GDZn	verchromt	PA	schwarz	mit Kappe (IP65)			
a)	107-9208.00-00000	GDZn	schwarz	GDZn	schwarz	mit Kappe (IP65)	GDZn	Ja	

Zubehöre	
d)	300 2-140 Profil-Halbzyllinder DIN 18252
	297 2-091 Schiebeabdeckung
	285 1-193 Stangenführung RS
	284 1-190 Stangenführungen für 8mm Rundstangen
	281 1-181.01 Adapter für Rundstangen
	280 1-181 Adapter PA für Rundstangen

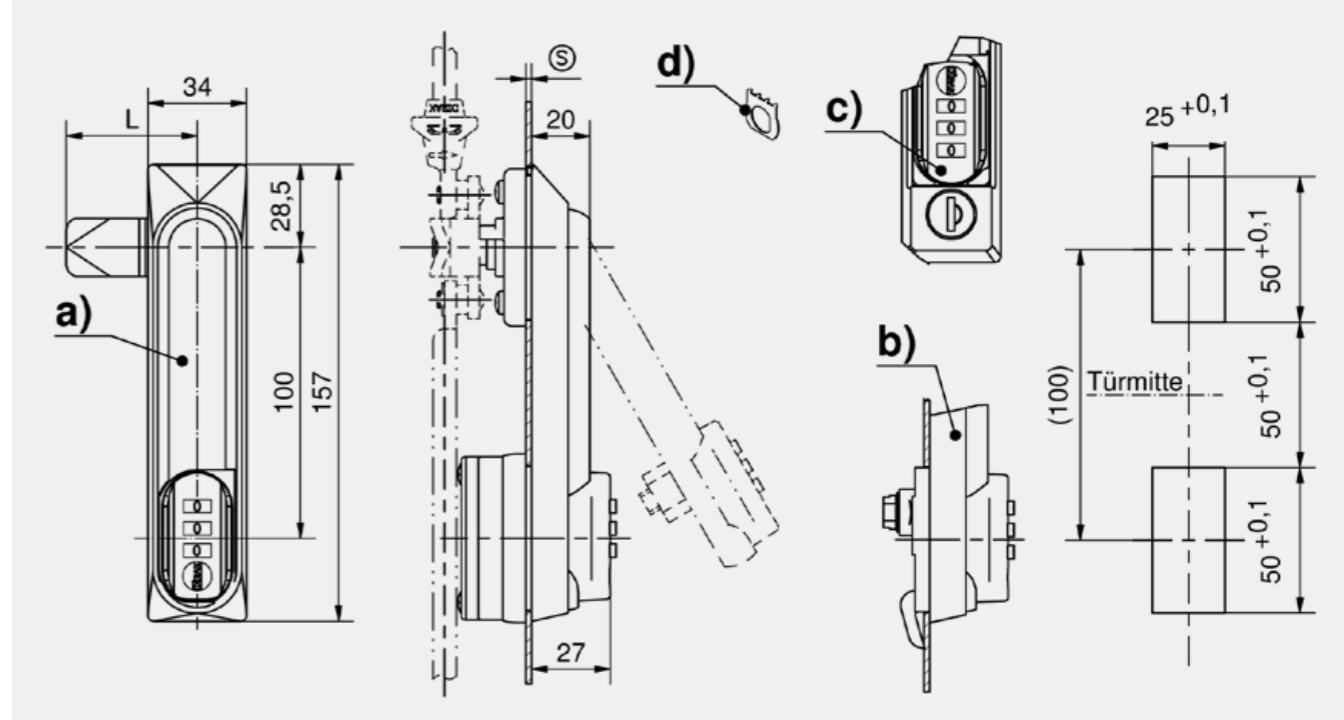
Zubehöre	
	278 1-170 Rundstange mit Auge
	279 1-180 Rundstange für Adapter
	291 2-151 2-, 3- und 4-Punkt Flügelzungenadapter
	290 2-150 3-Punkt Zunge
	292 2-151.04 3-Punkt Zungenadapter
e)	298 3-011 Erdungsfeder



- für Einbauöffnung C, für Rundstangen**
- Vorteile**
- Verschließbar durch montierten Plättchen-Zylinder.
 - Schwenkhebel mit heraus-schwenkbarem Betätigungs- hebel, 90° Schließweg.
 - Rechts / links einsetzbar.
 - IP65 nach DIN EN 60529.
 - Die aufgeführten Schwenk- hebel sind mit Schiebekappe (Produktsystem 2-091) nach- rüstbar.
 - Alternativprodukte siehe auch 2-090, 2-090.02, 2-090.03, 2-090.04.
- Werkstoffe**
- **Griff, Mulde und Zylinderab- deckung:** siehe Tabelle
 - **Gelenkdorn:** Messing
 - **Lagerstück:** GDZn, roh
 - **Kappe:** PA6
 - **Dichtungen:** NBR



- für Einbauöffnung C, für Rundstangen**
- Vorteile**
- Verschließbar durch Zahlenschloss und montiertem Plättchen-Zylinder.
 - Schwenkhebel mit heraus- schwenkbarem Betätigungs- hebel, 90° Schließweg.
 - Rechts / links einsetzbar.
 - IP65 nach DIN EN 60529 - Version Mulde mit Kappe.
 - Alternativprodukte siehe auch 2-090, 2-090.01, 2-090.03, 2-090.04.
- Werkstoffe**
- **Griff und Mulde:** siehe Tabelle
 - **Gelenkdorn:** Messing
 - **Lagerstück:** GDZn, roh
 - **Kappe:** PA6
 - **Dichtungen:** NBR



Schwenkhebel mit Plättchenzylinder

	Produktnummer	Verschlussart	Material Griff	Material Mulde	Material Zylinder- abdeckung	Plombierbar	Montageart
a)	207-9238.00-00000	gleichschließend DIRAK 1333	PA, schwarz	PA, schwarz			anschraubbar
a)	207-9240.00-00000	gleichschließend DIRAK 1333	PA, schwarz	PA, schwarz	PA	Ja	anschraubbar
a)	507-9238.00-00000	gleichschließend DS200	PA, schwarz	PA, schwarz			anschraubbar
a)	507-9240.00-00000	gleichschließend DS200	PA, schwarz	PA, schwarz	PA	Ja	anschraubbar
a)	207-9239.00-00000	verschiedenschließend	PA, schwarz	PA, schwarz			anschraubbar
a)	207-9241.00-00000	verschiedenschließend	PA, schwarz	PA, schwarz	PA	Ja	anschraubbar
a)	107-9201.00-00000	gleichschließend DIRAK 1333	GDZn, verchromt	PA, schwarz			anschraubbar
a)	107-9202.00-00000	gleichschließend DIRAK 1333	GDZn, schwarz	PA, schwarz			anschraubbar
a)	507-9201.00-00000	gleichschließend DS200	GDZn, verchromt	PA, schwarz			anschraubbar
a)	507-9202.00-00000	gleichschließend DS200	GDZn, schwarz	PA, schwarz			anschraubbar
a)	107-9203.00-00000	verschiedenschließend	GDZn, verchromt	PA, schwarz			anschraubbar
a)	107-9204.00-00000	verschiedenschließend	GDZn, schwarz	PA, schwarz			anschraubbar

Zubehöre	
297	2-091 Schiebekappe
285	1-193 Stangenführung RS
284	1-190 Stangenführungen für 8mm Rundstangen
281	1-181.01 Adapter für Rundstangen
280	1-181 Adapter PA für Rundstangen
278	1-170 Rundstange mit Auge

Zubehöre	
279	1-180 Rundstange für Adapter
291	2-151 2-, 3- und 4-Punkt Flügelzungenadapter
290	2-150 3-Punkt Zunge
292	2-151.04 3-Punkt Zungenadapter
b) 298	3-011 Erdungsfeder

Schwenkhebel

	Produktnummer	Verschlussart	Material Griff	Material Mulde	Mulde	Montageart
a)	107-9268.00-00000	Zahlenschloss	GDZn, verchromt	PA, schwarz	mit Kappe (IP65)	anschraubbar
a)	107-9270.00-00000	Zahlenschloss	GDZn, schwarz	PA, schwarz	mit Kappe (IP65)	anschraubbar
b)	107-9269.00-00000	Zahlenschloss	GDZn, verchromt	PA, schwarz	mit Haken (nicht IP65)	anschraubbar
b)	107-9271.00-00000	Zahlenschloss	GDZn, schwarz	PA, schwarz	mit Haken (nicht IP65)	anschraubbar
c)	107-9277.00-00000	Zahlenschloss und gleichschließend DIRAK 1333	PA, schwarz	PA, schwarz	mit Kappe (IP65)	anschraubbar
c)	107-9278.00-00000	Zahlenschloss und verschiedenschließend	PA, schwarz	PA, schwarz	mit Kappe (IP65)	anschraubbar

Zubehöre	
285	1-193 Stangenführung RS
284	1-190 Stangenführungen für 8mm Rundstangen
281	1-181.01 Adapter für Rundstangen
280	1-181 Adapter PA für Rundstangen
278	1-170 Rundstange mit Auge

Zubehöre	
279	1-180 Rundstange für Adapter
291	2-151 2-, 3- und 4-Punkt Flügelzungenadapter
290	2-150 3-Punkt Zunge
292	2-151.04 3-Punkt Zungenadapter
d) 298	3-011 Erdungsfeder



für Einbauöffnung C, für Rundstangen

Vorteile

- Verschließbar durch den Einsatz von Betätigungen (nicht im Lieferumfang enthalten).
- Schwenkhebel mit heraus-schwenkbarem Betätigungs-hebel, 90° Schließweg.
- Rechts / links einsetzbar.
- IP65 nach DIN EN 60529 - Version Mulde mit Kappe.
- Alternativprodukte siehe auch 2-090, 2-090.01, 2-090.02, 2-090.04.

Werkstoffe

- **Griff und Mulde:** siehe Tabelle
- **Gelenkdorn:** Messing
- **Lagerstück:** GDZn, roh
- **Kappe:** PA6
- **Dichtungen:** NBR



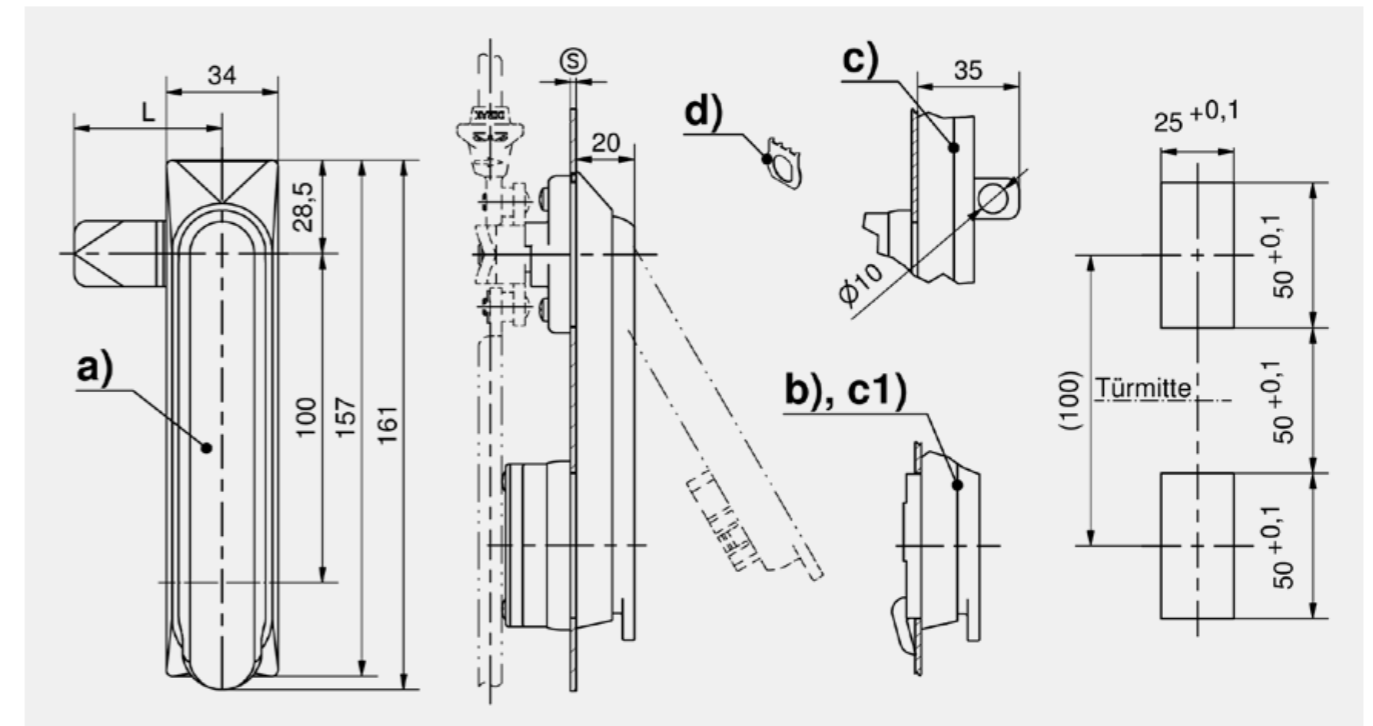
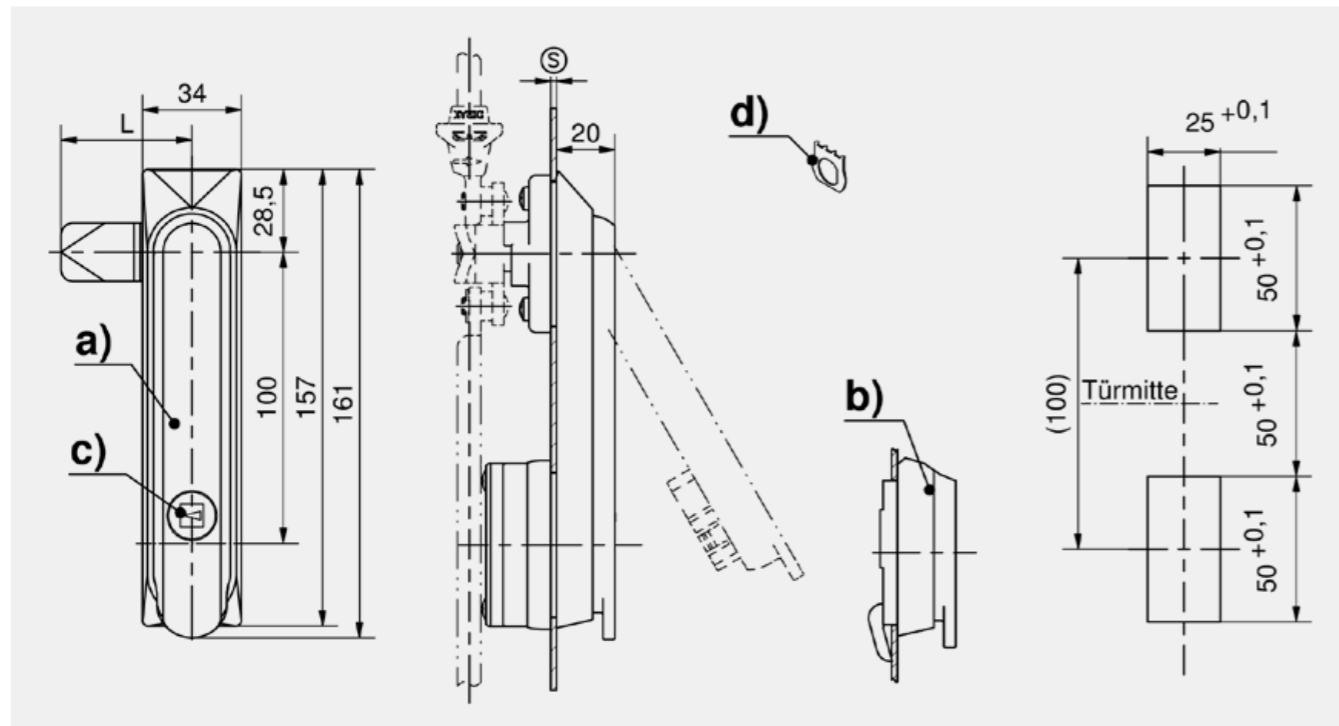
für Einbauöffnung C, für Rundstangen

Vorteile

- Verschließbar durch Rast-nasen am Schwenkhebel.
- Schwenkhebel mit heraus-schwenkbarem Betätigungs-hebel, 90° Schließweg.
- Rechts / links einsetzbar.
- IP65 nach DIN EN 60529 - Version Mulde mit Kappe.
- Alternativprodukte siehe auch 2-090, 2-090.01, 2-090.02, 2-090.03.

Werkstoffe

- **Griff und Mulde:** siehe Tabelle
- **Gelenkdorn:** Messing
- **Lagerstück:** GDZn, roh
- **Kappe:** PA6
- **Dichtungen:** NBR



Schwenkhebel für Betätigungen

	Produktnummer	Material Griff	Oberfläche Griff	Material Mulde	Oberfläche Mulde	Mulde	Montageart
a)	207-9244.00-00000	PA	schwarz	PA	schwarz	mit Kappe (IP65)	anschraubbar
b)	107-9279.00-00000	PA	schwarz	PA	schwarz	mit Haken (nicht IP65)	anschraubbar
a)	107-9205.00-00000	GDZn	verchromt	PA	schwarz	mit Kappe (IP65)	anschraubbar
a)	107-9206.00-00000	GDZn	schwarz	PA	schwarz	mit Kappe (IP65)	anschraubbar

Zubehöre	
c)	299 2-141 Betätigungssätze
	285 1-193 Stangenführung RS
	284 1-190 Stangenführungen für 8mm Rundstangen
	281 1-181.01 Adapter für Rundstangen
	280 1-181 Adapter PA für Rundstangen
	278 1-170 Rundstange mit Auge

Zubehöre	
	279 1-180 Rundstange für Adapter
	291 2-151 2-, 3- und 4-Punkt Flügelzungenadapter
	290 2-150 3-Punkt Zunge
	292 2-151.04 3-Punkt Zungenadapter
d)	298 3-011 Erdungsfeder

Schwenkhebel PA, einrastend, Griffteil geschlossen

	Produktnummer	Oberfläche Griff	Oberfläche Mulde	Mulde	Vorhängeschlossbolzen	Montageart
a)	107-9260.00-00000	schwarz	schwarz	mit Kappe (IP65)		anschraubbar
b)	107-9261.00-00000	schwarz	schwarz	mit Haken (nicht IP65)		anschraubbar
c)	107-9262.00-00000	schwarz	schwarz	mit Kappe (IP65)	Ja	anschraubbar
c1)	107-9263.00-00000	schwarz	schwarz	mit Haken (nicht IP65)	Ja	anschraubbar

Zubehöre	
	285 1-193 Stangenführung RS
	284 1-190 Stangenführungen für 8mm Rundstangen
	281 1-181.01 Adapter für Rundstangen
	280 1-181 Adapter PA für Rundstangen
	278 1-170 Rundstange mit Auge

Zubehöre	
	279 1-180 Rundstange für Adapter
	291 2-151 2-, 3- und 4-Punkt Flügelzungenadapter
	290 2-150 3-Punkt Zunge
	292 2-151.04 3-Punkt Zungenadapter
d)	298 3-011 Erdungsfeder

Schwenkhebel PA, schwarz für PHZ mit Zylinderabdeckung, PA

	Produktnummer	Klemmbereich	Mulde	Anschlagbegrenzung	Plombierbar	Montageart
a)	407-9505.00-00015	1,3 - 2,0 mm	mit Haken und Kappe	rechts, 90°	Ja	werkzeuglos
a)	407-9505.00-00018	1,5 - 2,2 mm	mit Haken und Kappe	rechts, 90°	Ja	werkzeuglos
a)	407-9505.00-00020	1,8 - 2,5 mm	mit Haken und Kappe	rechts, 90°	Ja	werkzeuglos
b)	407-9507.00-00015	1,3 - 2,0 mm	mit Haken und Kappe	links, 90°	Ja	werkzeuglos
b)	407-9507.00-00018	1,5 - 2,2 mm	mit Haken und Kappe	links, 90°	Ja	werkzeuglos
b)	407-9507.00-00020	1,8 - 2,5 mm	mit Haken und Kappe	links, 90°	Ja	werkzeuglos
c)	407-9509.00-00018	1,5 - 2,2 mm	mit Haken und Kappe	rechts/links, 90°	Ja	werkzeuglos
c)	407-9509.00-00020	1,8 - 2,5 mm	mit Haken und Kappe	rechts/links, 90°	Ja	werkzeuglos
c)	407-9509.00-00015	1,3 - 2,0 mm	mit Haken und Kappe	rechts/links, 90°	Ja	werkzeuglos

Schwenkhebel PA, schwarz für PHZ ohne Zylinderabdeckung

	Produktnummer	Klemmbereich	Mulde	Anschlagbegrenzung	Plombierbar	Montageart
a)	407-9506.00-00015	1,3 - 2,0 mm	mit Haken und Kappe	rechts, 90°	Ja	werkzeuglos
a)	407-9506.00-00018	1,5 - 2,2 mm	mit Haken und Kappe	rechts, 90°	Ja	werkzeuglos
a)	407-9506.00-00020	1,8 - 2,5 mm	mit Haken und Kappe	rechts, 90°	Ja	werkzeuglos
b)	407-9508.00-00015	1,3 - 2,0 mm	mit Haken und Kappe	links, 90°	Ja	werkzeuglos
b)	407-9508.00-00018	1,5 - 2,2 mm	mit Haken und Kappe	links, 90°	Ja	werkzeuglos
b)	407-9508.00-00020	1,8 - 2,5 mm	mit Haken und Kappe	links, 90°	Ja	werkzeuglos
c)	407-9510.00-00015	1,3 - 2,0 mm	mit Haken und Kappe	rechts/links, 90°	Ja	werkzeuglos
c)	407-9510.00-00018	1,5 - 2,2 mm	mit Haken und Kappe	rechts/links, 90°	Ja	werkzeuglos
c)	407-9510.00-00020	1,8 - 2,5 mm	mit Haken und Kappe	rechts/links, 90°	Ja	werkzeuglos

Zubehöre	
d)	300 2-140 Profil-Halbzylinder DIN 18252
	297 2-091 Schiebekappe
i)	285 1-193 Stangenführung RS
i)	284 1-190 Stangenführungen für 8mm Rundstangen
g)	281 1-181.01 Adapter für Rundstangen
g)	280 1-181 Adapter PA für Rundstangen
h)	278 1-170 Rundstange mit Auge
h)	279 1-180 Rundstange für Adapter
f)	291 2-151 2-, 3- und 4-Punkt Flügelzungenadapter
f)	290 2-150 3-Punkt Zunge
f)	292 2-151.04 3-Punkt Zungenadapter

DST



Vorteile

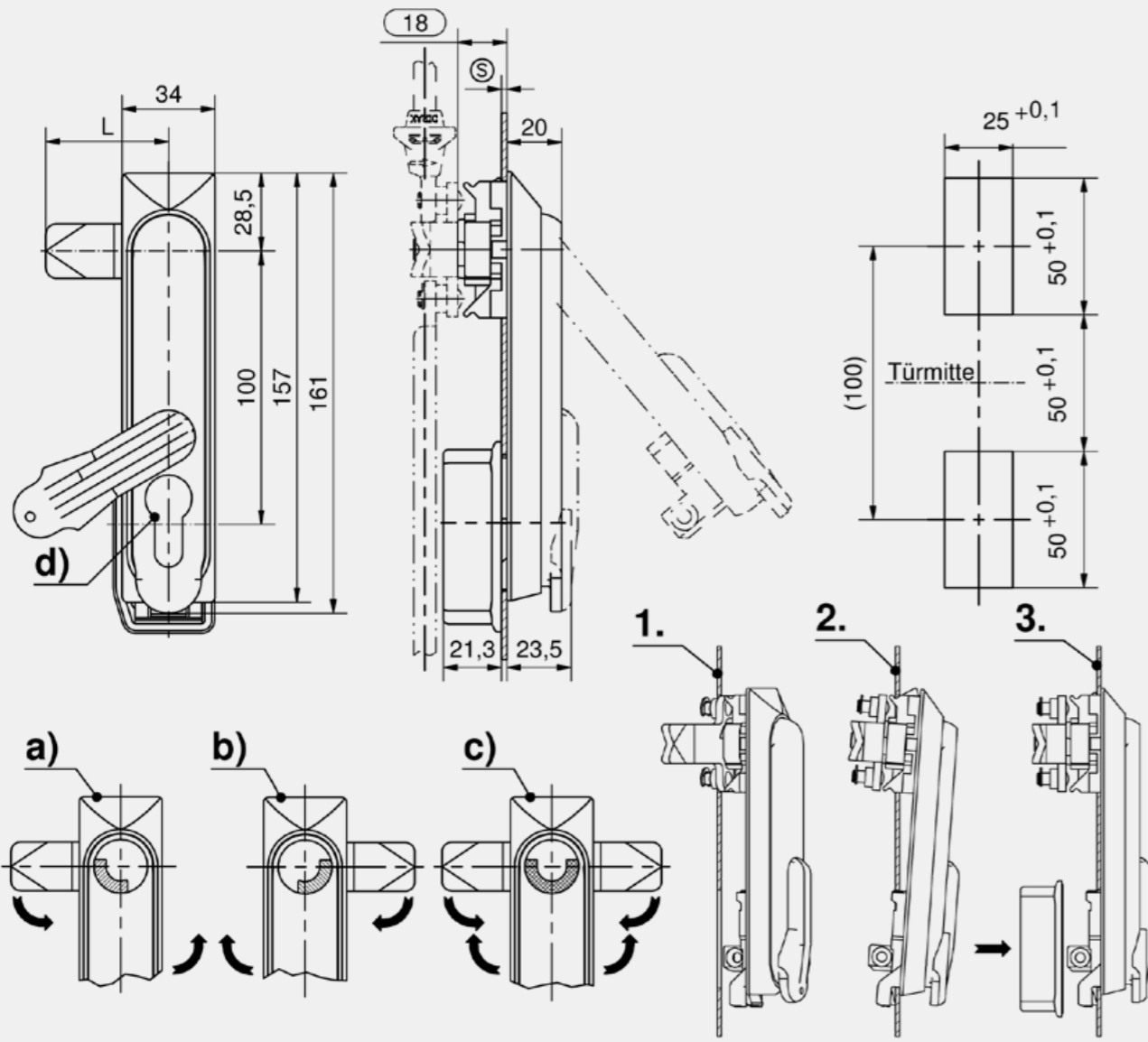
- Schwenkhebelverschluss mit herauschwenkbarem Betätigungshebel für Profil-Halbzylinder nach DIN 18252.
- Werkzeuglose Montage.
- a) 90° Schließweg rechts gegen den Uhrzeigersinn.
- b) 90° Schließweg links mit dem Uhrzeigersinn.
- c) 180° Schließweg.
- Der Anschlag verhindert ein Überdrehen der Zunge / 3-Punkt Zunge.
- IP65 nach DIN EN 60529 durch Kappe und O-Ring.

Werkstoffe

- **Schwenkgriff, Mulde, Abdeckung und Kappe:** PA, schwarz
- **O-Ringe:** NBR Perbunan
- **Sechskantmutter und Scheibe:** Stahl, verzinkt
- **Gelenkdorn:** Messing, roh
- **Klipselemente:** gesinterter Stahl
- **Anschlag:** GDZn, roh

Anmerkungen

1. Schwenkhebel mit montierter Zunge in obere Einbauöffnung einführen.
2. Haken des Schwenkhebels unten einhaken und oben einschnappen.
3. Kappe unten aufdrücken.





Vorteile

- Für Einbauöffnung C und Rundstangen.
- Schwenkhebel mit heraus-schwenkbarem Betätigungs-hebel, 90° Schließweg.
- Verschließbar durch den Ein-satz von 40mm PHZ mit 45° oder 90° Schließbartstellung (nach DIN 18252).
- Rechts / links einsetzbar.
- IP65 nach DIN EN 60529.
- Bei Bedarf kann der Aus-schnitt in der Mulde durch ein Abdeckblech verschlossen werden.

Werkstoffe

- **Schwenkhebel, Mulde, Zylinder-Abdeckung:** Edel-stahl 1.4401
- **Kappe:** PA, schwarz
- **Gelenkdorn und Vorhang-schlossbolzen:** Edelstahl 1.4305
- **Abdeckblech:** Edelstahl 1.4301

Formel für Stangen mit Auge und Rollen:
 Einbauöffnung in der Türmitte (Stangenlänge unterschiedlich)

obere Stange $L = \frac{\text{lichte Höhe}-12\text{mm}}{2} - 50\text{mm}$ untere Stange $L = \frac{\text{lichte Höhe}-12\text{mm}}{2} + 50\text{mm}$

Einbauöffnung außerhalb der Türmitte (Stangenlänge gleich)

$L = \frac{\text{lichte Höhe}-12\text{mm}}{2}$

Schwenkhebel für Profil-Halbzylinder

	Produktnummer	Ausführung	Vorhangschloss	Hub	Montageart
a)	207-9294.00-00000	ohne Zylinderabdeckung		18 mm	anschraubbar
a)	207-9295.00-00000	mit Zylinderabdeckung		18 mm	anschraubbar
a1)	107-9284.00-00000	ohne Zylinderabdeckung	Ja	18 mm	anschraubbar
a1)	107-9285.00-00000	mit Zylinderabdeckung	Ja	18 mm	anschraubbar

Zubehör Schwenkhebel

Produktnummer	Name	Material	
b)	207-2506.80-00000	Abdeckblech für Ausschnitt	Edelstahl

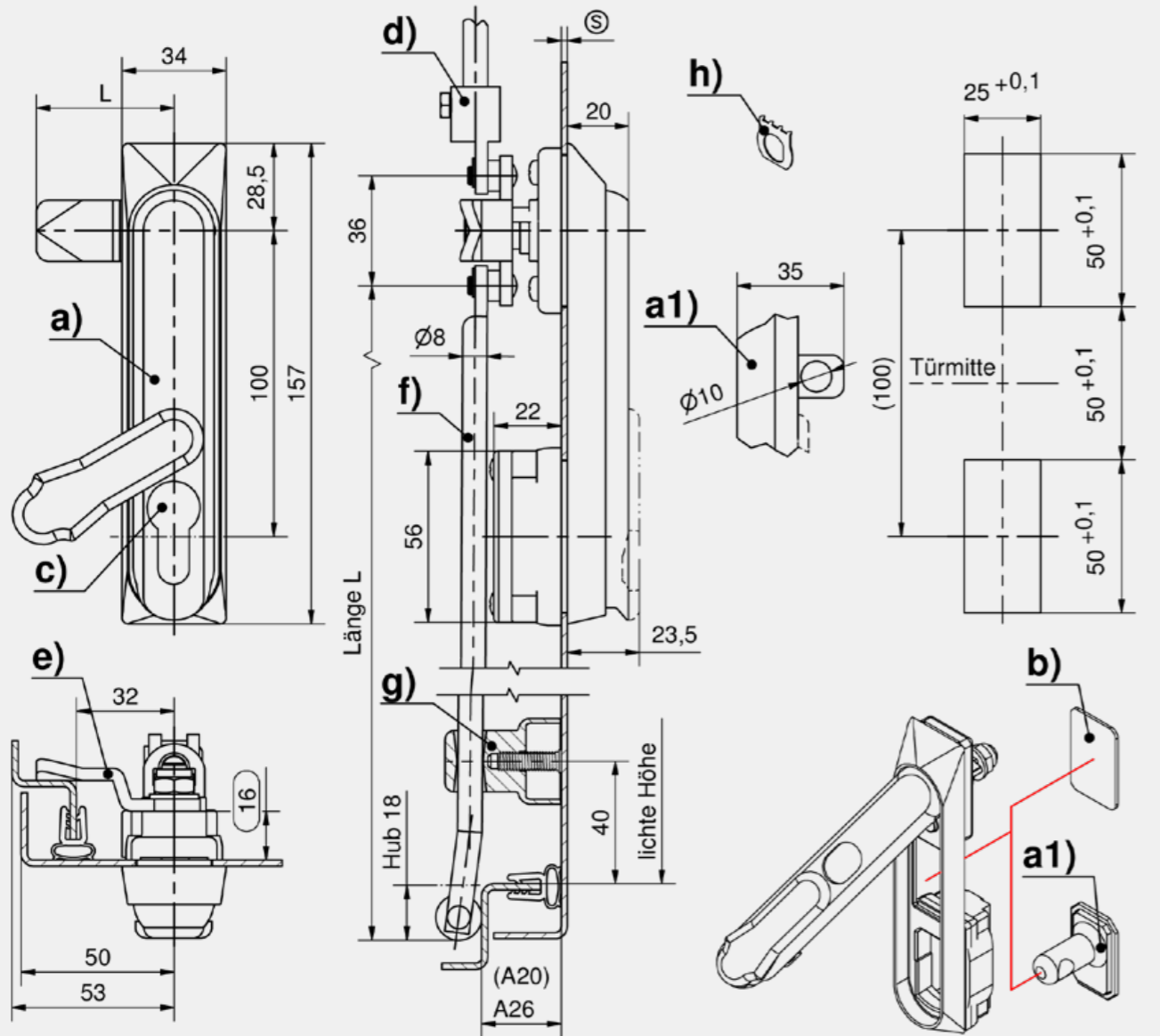
Stangenantrieb

Produktnummer	Anschlag	Material	
e)	207-9598.00-00000	Ja	Edelstahl

Flügelzungen, L45

Produktnummer	A-Maß	Anschlag	Material	
e)	207-9845.00-00022	25 mm	Ja	Edelstahl
e)	207-9845.00-00028	26 mm	Ja	Edelstahl

Zubehöre	
c)	300 2-140 Profil-Halbzylinder DIN 18252
c)	302 7-069 Profil-Halbzylinder Edelstahl
d)	281 1-181.01 Adapter für Rundstangen
f)	282 7-106 Rundstangen Edelstahl
g)	284 200-3623.51-00000 Stangenführung
g)	284 200-3625.51-00000 Stangenführung
h)	298 3-011 Erdungsfeder



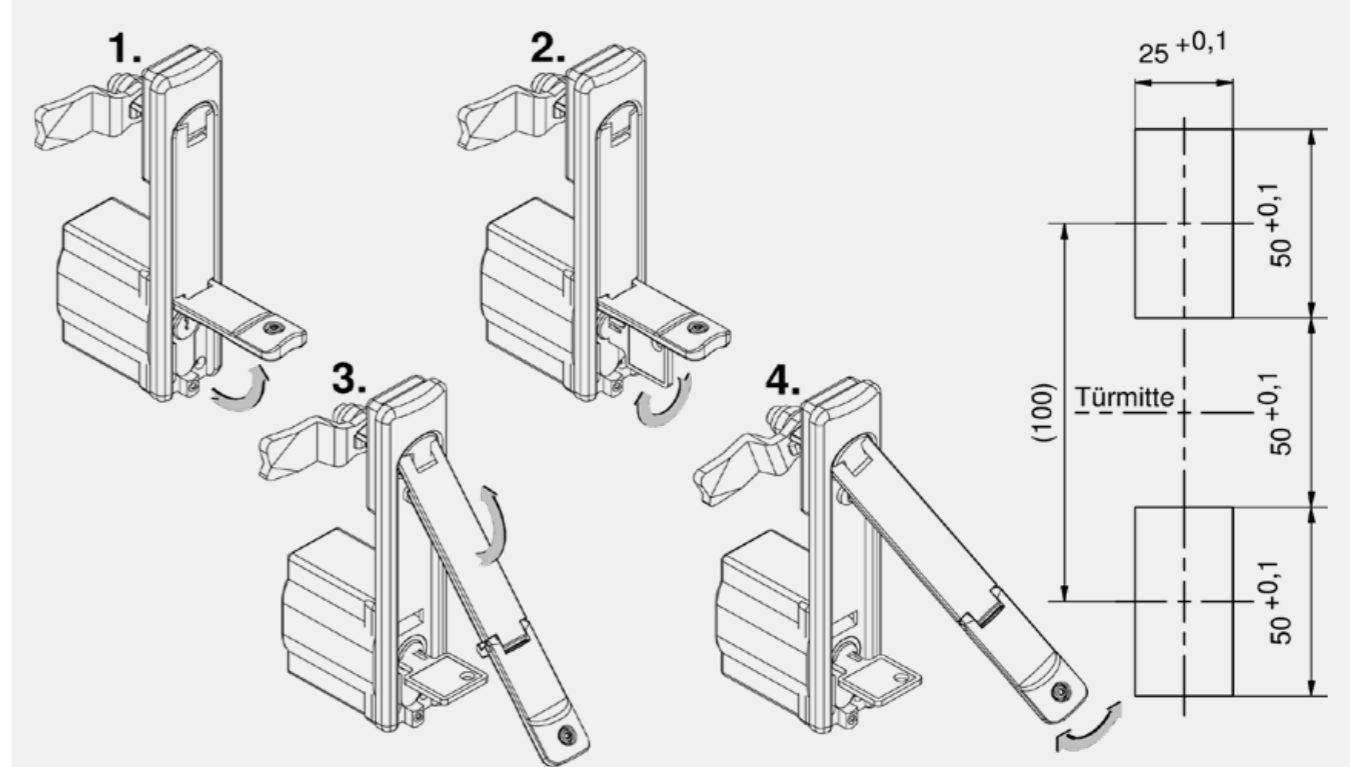


Vorteile

- Flaches Design.
- Geringe Spaltmaße.
- Durch das flache Design kann er nicht als Kletterhilfe benutzt werden.
- Schließzylinder in der Mulde befestigt und gegen Durchschlagen gesichert.
- Verschraubte Kappe Innen aus Edelstahl.
- IP65 nach DIN EN 60529.
- 135° Schwenkbereich.
- Stangenhub 35mm durch 3-Punkt Zungenadapter 45°.
- Rechts / links einsetzbar.
- Wahlweise Zylinderabdeckung verschraubbar.

Werkstoffe

- **Schwenkgriff, Mulde, Kappe und Drehteller:** Edelstahl 1.4404
- **Kappendichtung und O-Ring:** NBR
- **Scheibe:** PTFE- Teflon
- **Federn:** Edelstahl 1.4310
- **Verriegelungsfalle:** Edelstahl 1.4401
- **Schrauben, Kerbstifte, Rändelstift und Mutter:** Edelstahl



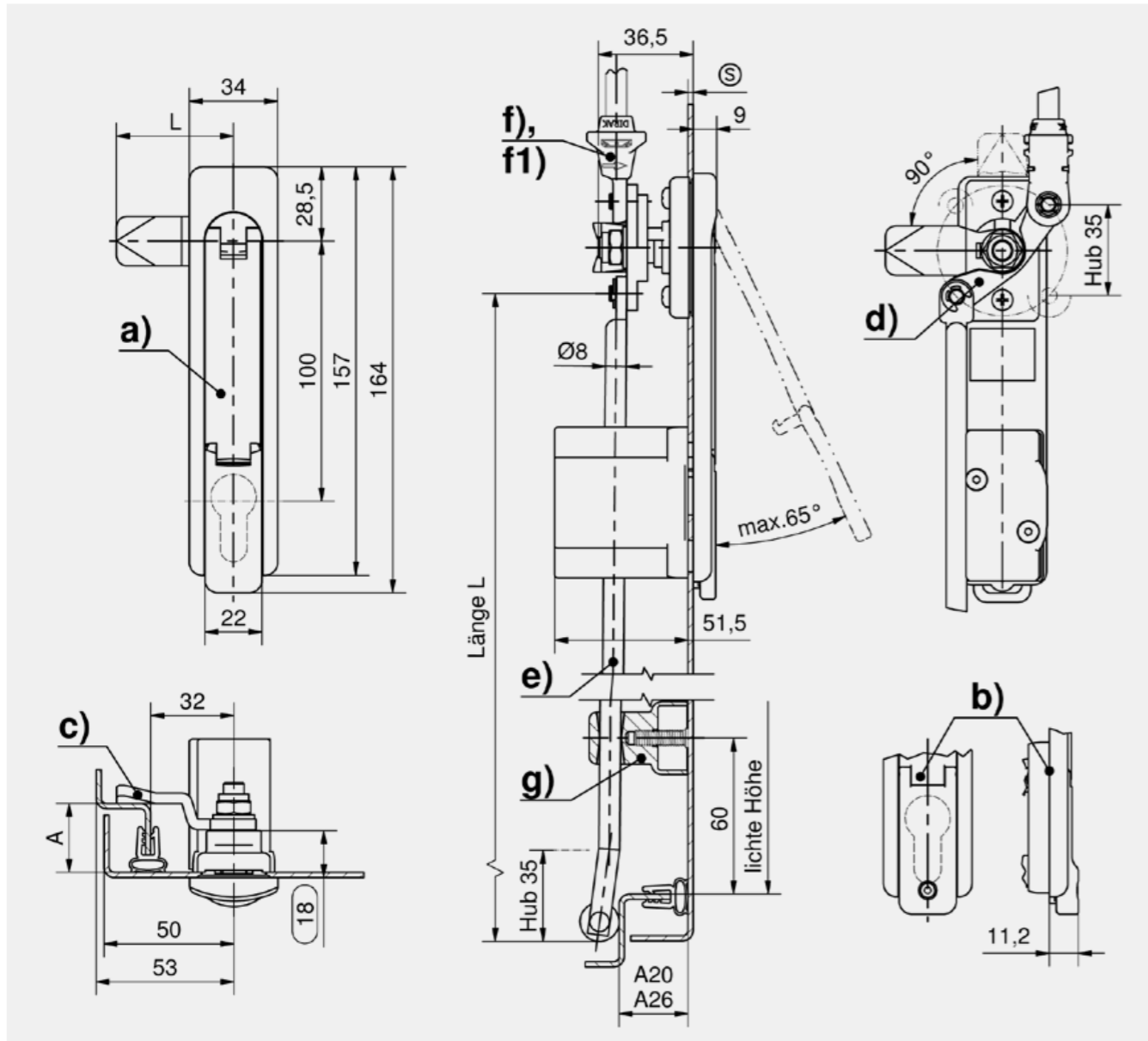
Formel für Stangen mit Auge und Rollen:
 Einbauöffnung in der Türmitte (Stangenlänge unterschiedlich)

obere Stange $L = \frac{\text{lichte Höhe} - 12\text{mm}}{2} - 50\text{mm}$

untere Stange $L = \frac{\text{lichte Höhe} - 12\text{mm}}{2} + 50\text{mm}$

Einbauöffnung außerhalb der Türmitte (Stangenlänge gleich)

$L = \frac{\text{lichte Höhe} - 12\text{mm}}{2}$



Schwenkhebel für Profil-Halbzylinder

Produktnummer	Ausführung	Hub	Montageart
a) 307-9302.00-00000		35 mm	anschraubbar
b) 307-9305.00-00000	Zylinderabdeckung verschraubbar	35 mm	anschraubbar

Zubehöre	
f1)	281 1-181.01 Adapter für Rundstangen
f)	280 1-181 Adapter PA für Rundstangen
e)	282 7-106 Rundstangen Edelstahl
c)	162 7-105 Zungen L35/45 Edelstahl
d)	296 7-106.01 Flügelzungenadapter 45° Edelstahl
g)	284 200-3623.51-00000 Stangenführung
g)	284 200-3625.51-00000 Stangenführung
301	211-9004.00-00000 DIRAK Profil-Halbzylinder
301	211-9003.00-00000 DIRAK Profil-Halbzylinder

- C
- ⌂
- R
- L
- IP 65
- RoHS WEEE



Schwenkhebel mit 90° Schließweg. Für Zungenantrieb / Rundstangen.

Vorteile

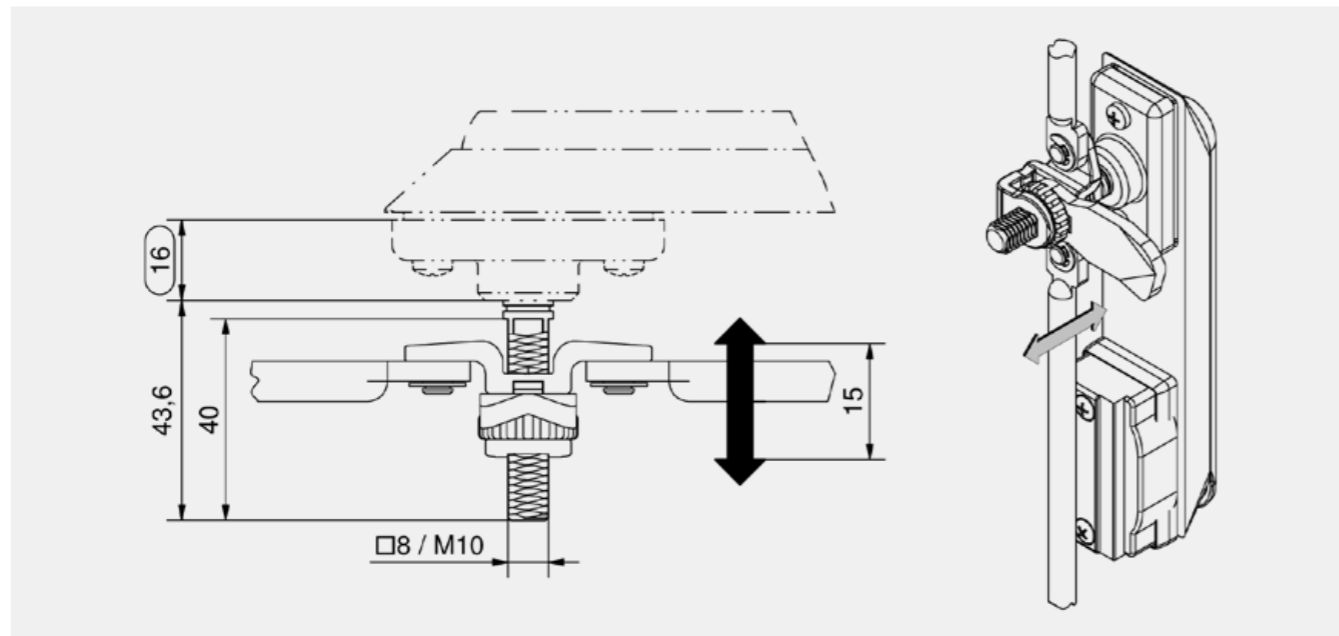
- Vierkant-Gewindestange 40mm für justierbare Flügel- oder Standardzungen.
- Verstellbarkeit der Zunge durch Mitnehmer für Standardzungen 2-151.02 und Flügelzungenadapter mit Rändelradverstellung 2-151.01.
- Nachjustierung nach Setzen der Dichtung möglich.
- IP65 nach DIN EN 60529.
- Rechts / links einsetzbar.
- Vormontiert ohne Zunge.

Werkstoffe

- **Griff, Mulde und Zylinderabdeckung:** siehe Tabelle
- **Vierkant-Gewindestange:** GDZn, vernickelt
- **Lagerstück:** GDZn, roh
- **Kappe:** PA 6
- **Dichtungen:** NBR

Anmerkungen

Weitere Informationen zu den Schwenkhebeln sind auf den Seiten 2-090, 2-090.01 und 2-090.03 zu finden. Sollten Sie Varianten benötigen, die hier nicht aufgeführt sind, nehmen Sie bitte Kontakt mit uns auf.



Schwenkhebel mit Vierkant-Gewindestange

Produktnummer	Verschlussart	Material Griff	Material Mulde	Mulde	Material Zylinderabdeckung	Plombierbar	Vorhangschlossbolzen
207-9282.00-00040	für PHZ	PA, schwarz	PA, schwarz	mit Kappe (IP65)			
107-9208.00-00040	für PHZ	GDZn, schwarz	GDZn, schwarz	mit Kappe (IP65)	GDZn	Ja	
107-9282.00-00040	für PHZ	GDZn, schwarz	PA, schwarz	mit Kappe (IP65)			Ja
207-9238.00-00040	gleichschließend DIRAK 1333	PA, schwarz	PA, schwarz	mit Kappe (IP65)			
207-9244.00-00040	für Betätigung	PA, schwarz	PA, schwarz	mit Kappe (IP65)			
107-9206.00-00040	für Betätigung	GDZn, verchromt	PA, schwarz	mit Kappe (IP65)			

Zubehöre	
300	2-140 Profil-Halbzylinder DIN 18252
281	1-181.01 Adapter für Rundstangen
280	1-181 Adapter PA für Rundstangen
283	1-191 Höhenverstellbare Stangenführung mit Rändelmutter
278	1-170 Rundstange mit Auge
Funktionserweiterung	
298	3-011 Erdungsfeder

Zubehöre	
279	1-180 Rundstange für Adapter
288	1-102 Zungen L35/45 Stahl
294	2-151.01 3-Punkt Zungenadapter justierbar
295	2-151.02 Mitnehmer für Standardzungen



Schwenkhebel base

Finden Sie auf Seite 242



base



IP 65

RoHS WEEE



Vorteile

- Werkzeugloser Zusammenbau.
- Werkzeuglose Vormontage, selbsteinrastend für Blechstärke 1,5 bis 2,0mm.
- Blechstärken unabhängig bis 3mm.
- Fallenverschluss.
- Griff mit Aufstellfeder.
- Werkzeugloser Austausch der Zylinderabdeckung.
- Rechts / links einsetzbar.
- IP65 nach DIN EN 60529 durch optionalen IP-Satz 307-9153.00-00000.
- Für Profil-Halbzylinder mit Verschlussstellung 6 Uhr.

Werkstoffe

- Griff, Mulde, Kappe:** PA, schwarz
- Zylinderabdeckung:** PA, schwarz
- Vorhangschlossbolzen:** GDZn, verzinkt
- Gelenkdorn:** Grivory
- Falle:** POM
- Feder:** Stahl
- O-Ring:** NBR

Anmerkungen

f) LED-Anzeige nachrüstbar
Vorhangschloss-Version **nicht** mit LED-Modul kombinierbar



base



IP 65

RoHS WEEE



LED-Anzeige visualisiert den Verschlussstatus und signalisiert den geöffneten Zustand durch frequenzmoduliertes rotes Blinken

Vorteile

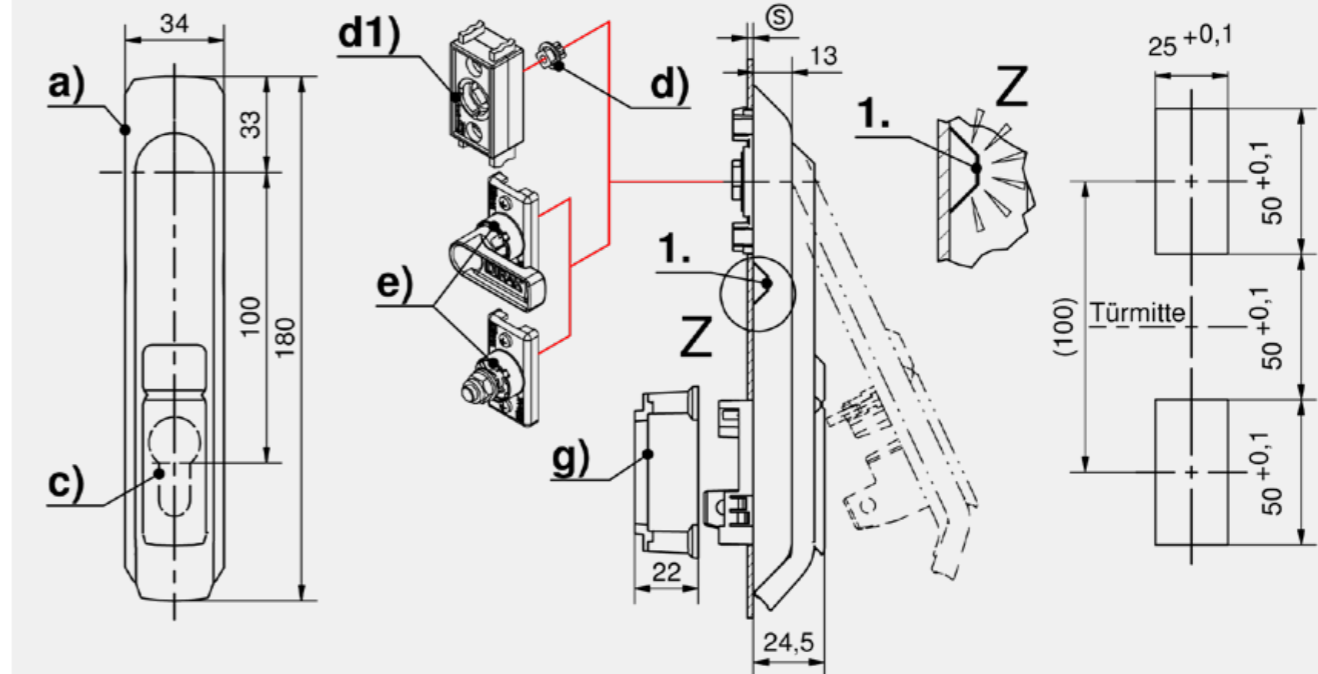
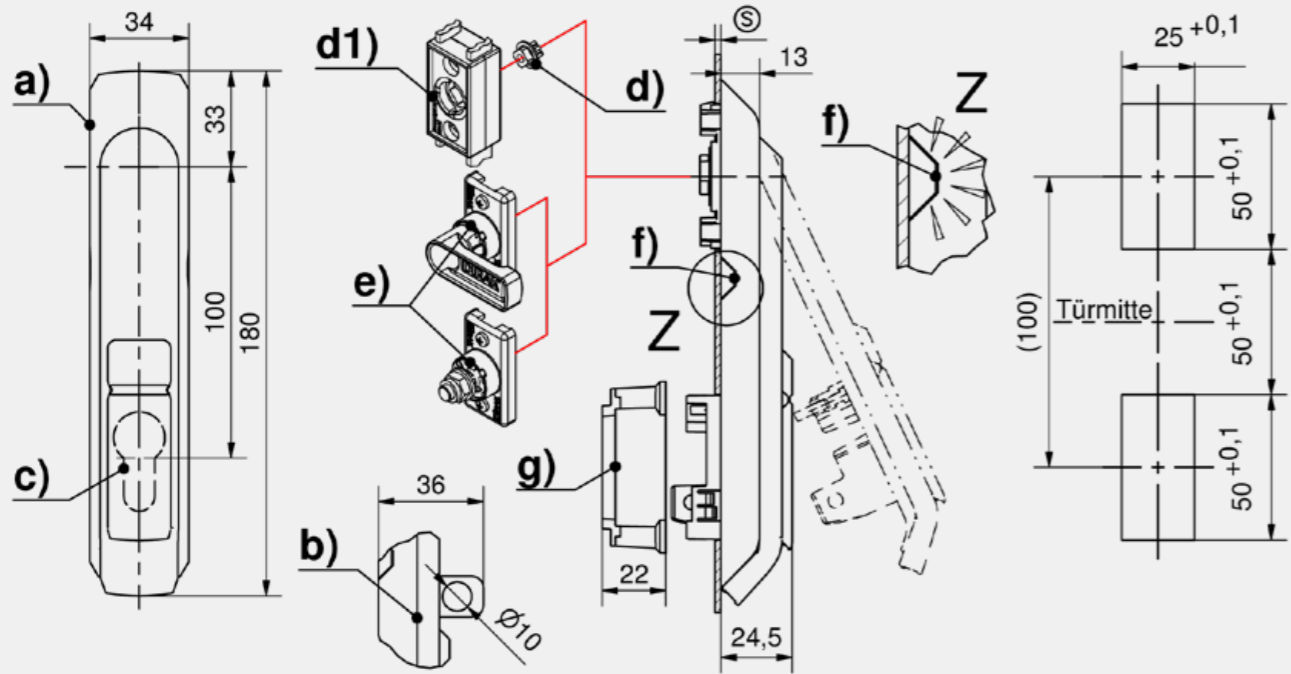
- Werkzeugloser Zusammenbau.
- Werkzeuglose Vormontage, selbsteinrastend für Blechstärke 1,5 bis 2,0mm.
- Blechstärken unabhängig bis 3mm.
- Fallenverschluss.
- Griff mit Aufstellfeder.
- Werkzeugloser Austausch der Zylinderabdeckung.
- Rechts / links einsetzbar.
- IP65 nach DIN EN 60529 durch optionalen Dichtsatz 307-9153.00-00000.
- Für Profil-Halbzylinder mit Verschlussstellung.

Werkstoffe

- Griff, Mulde, Kappe:** PA, schwarz
- Zylinderabdeckung:** PA, schwarz 7043
- Gelenkdorn:** Grivory
- Falle:** POM
- LED-Trägerplatte:** PMMA
- Feder:** Stahl
- O-Ring:** NBR

Anmerkungen

1. Blinkende LED-Anzeige.
Batterie CR2032 3V gehört **nicht** zum Lieferumfang



Schwenkhebel PA, schwarz für PHZ

	Produktnummer	Ausführung	Verschlussart	Vorhangschlossbolzen	Montageart
a)	307-9101.00-00000		PHZ 40mm		anschraubbar
b)	307-9102.00-00000		PHZ 40mm	Ja	anschraubbar
a)	307-9103.00-00000	einrastend			anschraubbar
b)	307-9104.00-00000	einrastend		Ja	anschraubbar

Spezifisches Zubehör

- e) 245 3-440 Lagerstück RS base
- d) 307-9154.00-00000 Stangenschlossadapter
- f) 307-9151.00-00000 LED-Anzeige
- f) 307-9152.00-00000 LED-Anzeige
- c) 244 3-410 Schließmittelträger base

Zubehöre

- d1) 362 3-130 Stangenschloss FS PrC
- c) 301 211-9004.00-00000 DIRAK Profil-Halbzylinder
- c) 301 211-9003.00-00000 DIRAK Profil-Halbzylinder

Funktionserweiterung

- g) 307-9153.00-00000 Dichtsatz+Kappe

Schwenkhebel PA, schwarz, für PHZ mit LED-Anzeige

	Produktnummer	Ausführung	Verschlussart	Montageart
a)	307-9105.00-00000		PHZ 40mm	anschraubbar
a)	307-9106.00-00000	einrastend		anschraubbar

Spezifisches Zubehör

- e) 245 3-440 Lagerstück RS base
- d) 307-9154.00-00000 Stangenschlossadapter
- c) 244 3-410 Schließmittelträger base

Zubehöre

- d1) 362 3-130 Stangenschloss FS PrC
- c) 301 211-9004.00-00000 DIRAK Profil-Halbzylinder
- c) 301 211-9003.00-00000 DIRAK Profil-Halbzylinder

Funktionserweiterung

- g) 307-9153.00-00000 Dichtsatz+Kappe



base



RoHS WEEE



Vorteile

- Schließmittelträger für Schwenkhebel base.
- Mit Betätigung oder Plättchenzylinder.
- Der Verschlussdaumen bewegt sich im Uhrzeigersinn von 11 auf 12 Uhr.
- Werkzeuglose Montage durch einfaches Einrasten in die Einbauöffnung des Schwenkhebels base.

Werkstoffe

- **Schließmittelträger, Betätigung, Adapterzunge:** PA, schwarz
- **Plättchenzylinder:** GDZn, roh

Anmerkungen

1. Klammer zusammendrücken.
2. Schließmittelträger in die Einbauöffnung drücken, bis die Rastrnasen hörbar einrasten.
3. Betätigung bis zum Anschlag im Uhrzeigersinn drehen. Damit ist die Endposition des Schließdaumens erreicht.
4. Zum Öffnen des Schwenkhebels muss die Betätigung nur um 15° im Uhrzeigersinn gedreht werden. Die Falle des Schwenkhebels richtet die Betätigung immer gerade aus.

Vorteile

- Rechts / links einsetzbar.
- Aufklipsbar zur Vormontage mit dem Schwenkhebel base.
- Finale Befestigung mittels Schrauben.
- **a)** Lagerstück für Einpunktverriegelung mit PA-Zunge (H20 und H26) für Schwenkhebel base.
- Montage der Zunge im Lagerstück mittels Bajonett-Verschluss, rastet hörbar ein.
- **b)** Lagerstück mit Adapter für Ein- oder Mehrpunktverriegelung, für Standardzungen und Flügelzungenadapter.
- Zungen werden durch selbstsichernde Mutter M8 auf dem Vierkant gesichert (max. Anzugsmoment 4 Nm).

Werkstoffe

- **Lagerstück und Zunge:** PA, schwarz
- **Adapter:** GDZn, roh

Anmerkungen

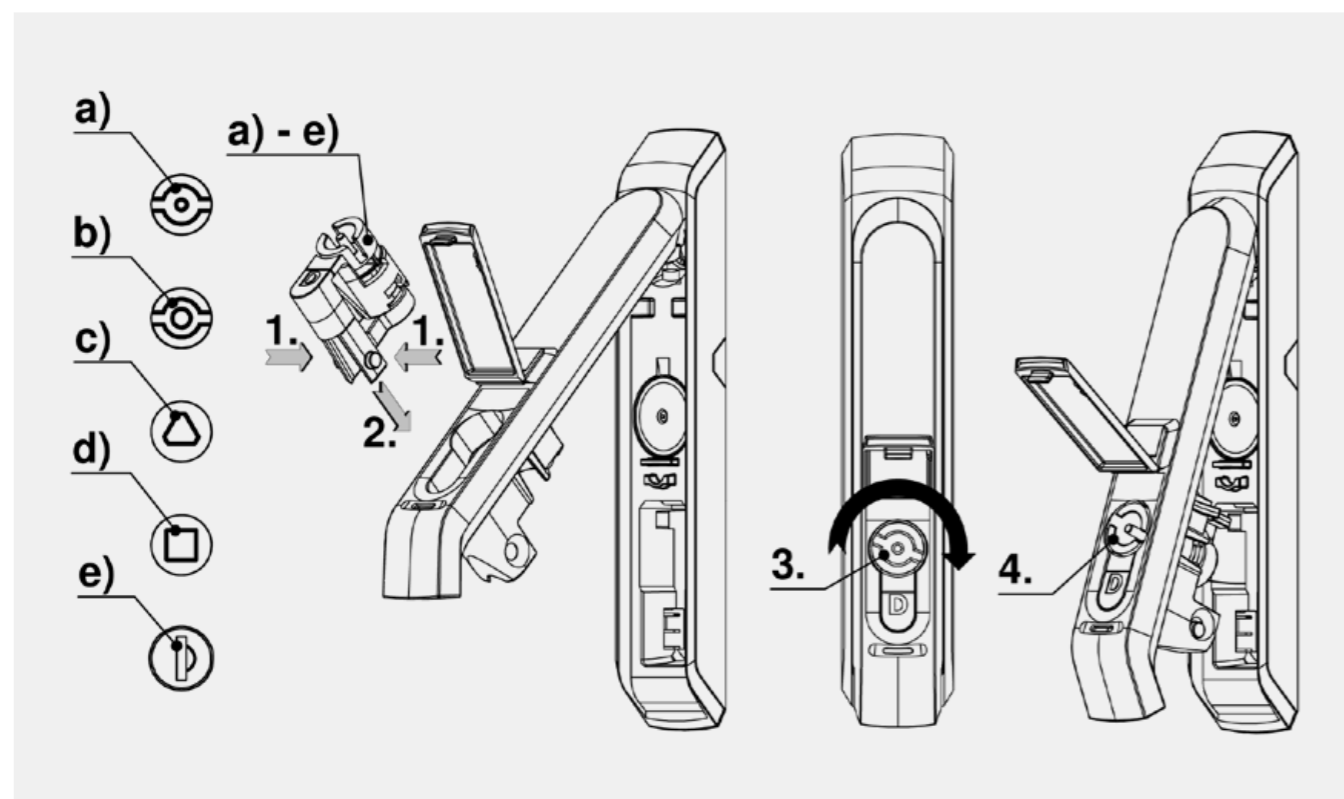
Blechstärkenunabhängig von 0,5 bis 3mm.
Befestigungsschrauben im Lieferumfang enthalten.



base



RoHS WEEE

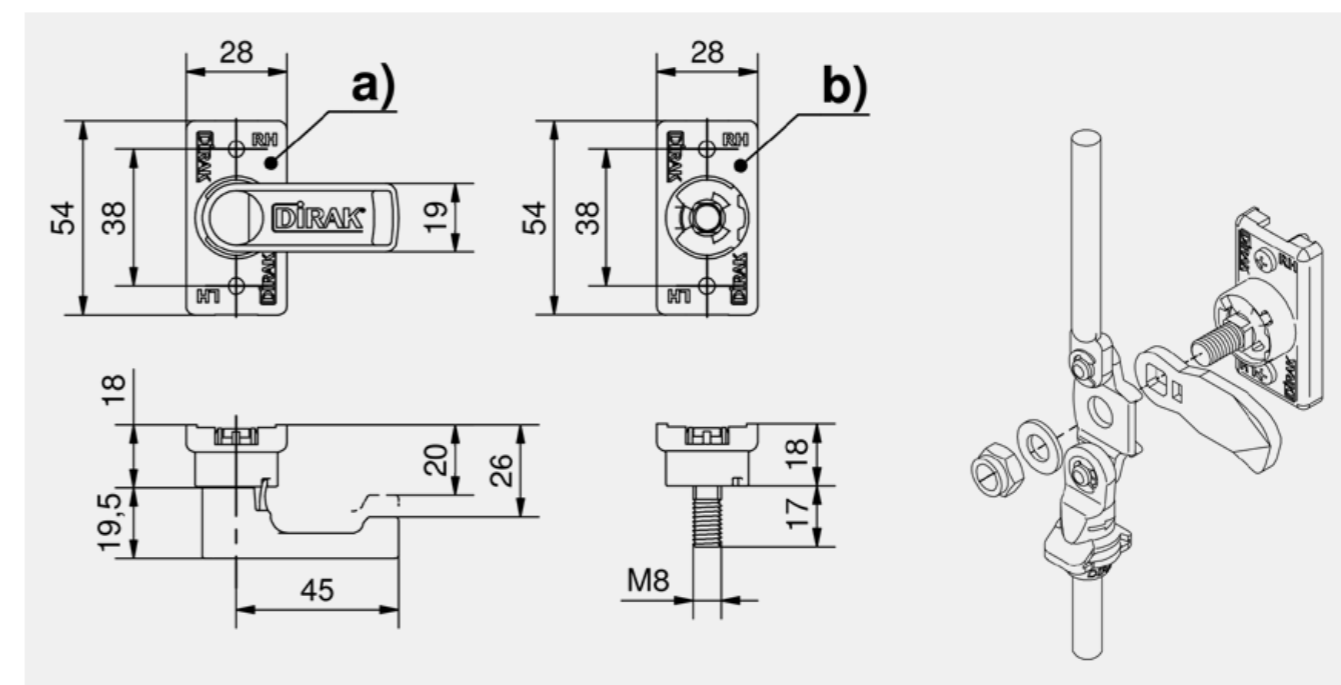


Schließmittelträger mit Betätigung

	Produktnummer	Name	Betätigung	Montageart
a)	307-9501.00-00000	PHZ mit Betätigung	Doppelbart 3mm Dorn	werkzeuglos
b)	307-9502.00-00000	PHZ mit Betätigung	Doppelbart 5mm Dorn	werkzeuglos
c)	307-9503.00-00000	PHZ mit Betätigung	Dreikant 8mm	werkzeuglos
d)	307-9504.00-00000	PHZ mit Betätigung	Vierkant 8mm	werkzeuglos

Schließmittelträger mit Plättchenzylinder

	Produktnummer	Name	Verschlussart	Montageart
e)	307-9505.00-01333	PHZ mit Plättchenzylinder	gleichschließend DIRAK 1333	werkzeuglos
e)	307-9506.00-09999	PHZ mit Plättchenzylinder	verschiedenschließend	werkzeuglos



Lagerstück

	Produktnummer	Ausführung
a)	308-9007.00-00000	mit PA Zunge H20
a)	308-9008.00-00000	mit PA Zunge H26
b)	308-9006.00-00000	mit Adapter

Zubehöre	
284	1-190 Stangenführungen für 8mm Rundstangen
281	1-181.01 Adapter für Rundstangen
280	1-181 Adapter PA für Rundstangen
278	1-170 Rundstange mit Auge
279	1-180 Rundstange für Adapter
288	1-102 Zungen L35/45 Stahl
291	2-151 2-, 3- und 4-Punkt Flügelzungenadapter
292	2-151.04 3-Punkt Zungenadapter



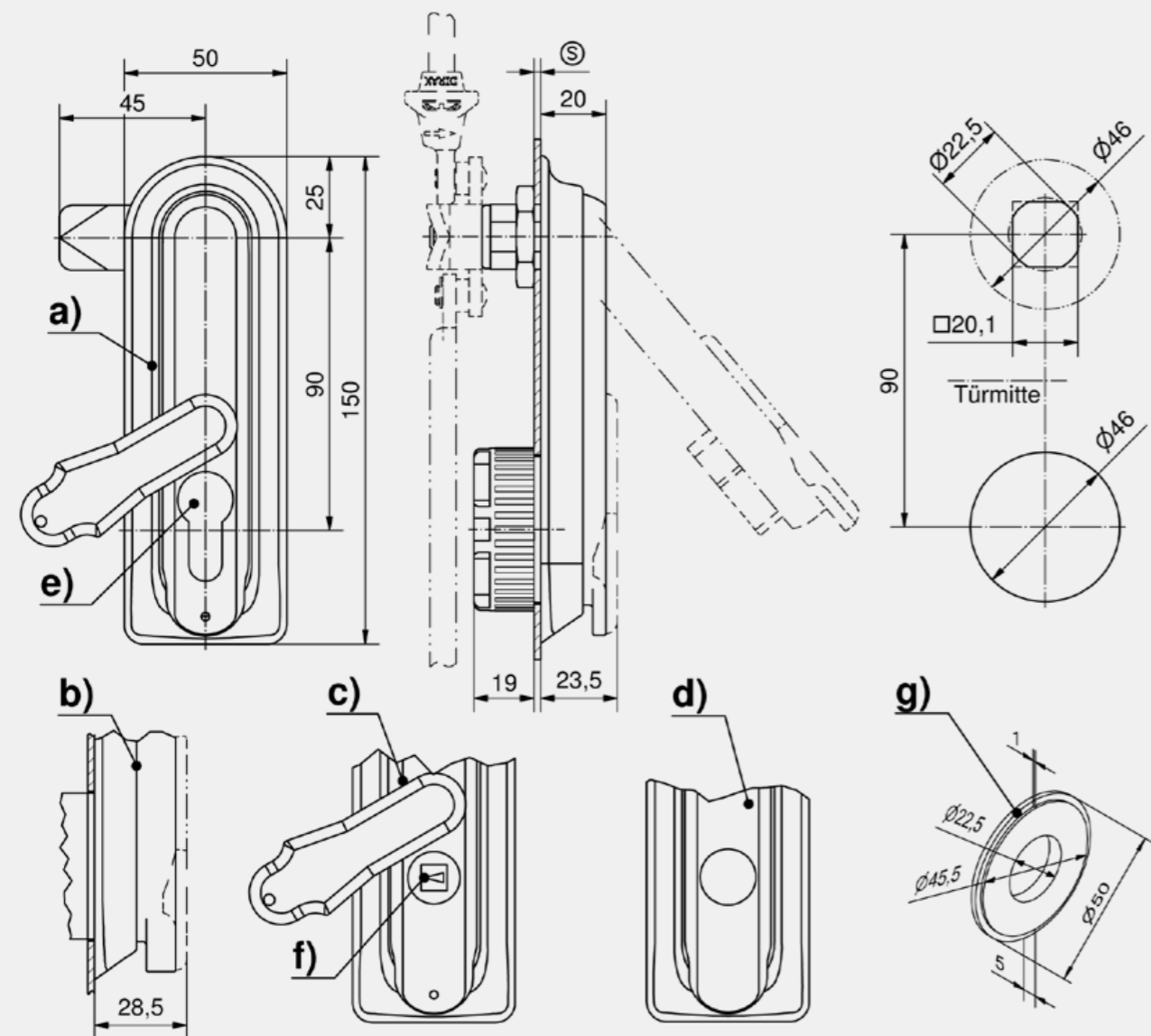
für Einbauöffnung 90, für Rundstangen, für Profil-Halbzylinder

Vorteile

- Schwenkhebelverschluss für Blech und Kunststoffschaltschränke mit herauschwenkbarem Betätigungshebel, 90° Schließweg.
- Rechts / links einsetzbar.
- Schutzisoliert für den Einbau in Kunststoffschaltschränken.
- Verschließbar durch den Einsatz von Profil-Halbzylindern mit 45° oder 90° Schließbartstellung, Zylinder oder Betätigung.
- IP65 nach DIN EN 60529.
- **Achtung:** Bei Verwendung des Adapterrings ist der Schwenkhebel nicht IP65.

Werkstoffe

- a) - d)
 - **Schwenkhebel:** PA, schwarz
 - **Mulde:** PA, schwarz
 - **Abdeckung:** PA, schwarz oder GDZn, schwarz
 - **Kappe:** PA, schwarz
- g)
 - **Adapter:** GDZn, roh



Schwenkhebel für Profil-Halbzylinder 40mm

	Produktnummer	Ausführung	Material Zylinderabdeckung	Verstärkte Zylinderabdeckung	Hub	Montageart
a)	107-9401.00-00000	ohne Zylinderabdeckung			18 mm	anschraubbar
a)	107-9402.00-00000	mit Zylinderabdeckung	PA		18 mm	anschraubbar
a)	107-9403.00-00000	mit Zylinderabdeckung	PA	Ja	18 mm	anschraubbar
a)	107-9404.00-00000	mit Zylinderabdeckung	GDZn		18 mm	anschraubbar

Schwenkhebel für Profil-Halbzylinder 45mm

	Produktnummer	Ausführung	Material Zylinderabdeckung	Verstärkte Zylinderabdeckung	Hub	Montageart
b)	107-9405.00-00000	ohne Zylinderabdeckung			18 mm	anschraubbar
b)	107-9406.00-00000	mit Zylinderabdeckung	PA		18 mm	anschraubbar
b)	107-9407.00-00000	mit Zylinderabdeckung	PA	Ja	18 mm	anschraubbar
b)	107-9408.00-00000	mit Zylinderabdeckung	GDZn		18 mm	anschraubbar

Schwenkhebel für Betätigungen

	Produktnummer	Ausführung	Material Zylinderabdeckung	Verstärkte Zylinderabdeckung	Hub	Montageart
c)	107-9422.00-00000	ohne Zylinderabdeckung			18 mm	anschraubbar
c)	107-9423.00-00000	mit Zylinderabdeckung	PA		18 mm	anschraubbar
c)	107-9424.00-00000	mit Zylinderabdeckung	PA	Ja	18 mm	anschraubbar
c)	107-9425.00-00000	mit Zylinderabdeckung	GDZn		18 mm	anschraubbar

Schwenkhebel klipsbar, Griffteil geschlossen

	Produktnummer	Ausführung	Hub	Montageart
d)	107-9421.00-00000	ohne Schloss	18 mm	anschraubbar

Zubehöre	
e)	300 2-140 Profil-Halbzylinder DIN 18252
f)	299 2-141 Betätigungssätze
o)	286 1-192 Stangenführungen
o)	285 1-193 Stangenführung RS
o)	284 1-190 Stangenführungen für 8mm Rundstangen
m)	281 1-181.01 Adapter für Rundstangen
m)	280 1-181 Adapter PA für Rundstangen
o)	283 1-191 Höhenverstellbare Stangenführung mit Rändelmutter
n)	278 1-170 Rundstange mit Auge
n)	279 1-180 Rundstange für Adapter
i)	291 2-151 2-, 3- und 4-Punkt Flügelzungenadapter
i)	290 2-150 3-Punkt Zunge
i)	292 2-151.04 3-Punkt Zungenadapter
g)	207-2701.03-00000 Adapter für Einbauöffnung $\varnothing 46$ mm
g)	207-2804.00-00000 Dichtung für Adapter $\varnothing 46$



für Einbauöffnung 105, für Rundstangen, für Profil-Halbzylinder

Vorteile

- Schwenkhebel 90° Schließweg.
- Rechts / links einsetzbar.
- Vollisoliert.
- IP65 nach DIN EN 60529.
- Einsatz von PHZ nach DIN 18252.
- Einsatz von Kaba-Zylindern.
- Einsatz von Vorhangschlössern.

Werkstoffe

- a), b) und c)
- **Schwenkhebel:** PA, schwarz oder grau RAL 7032
- **Vorhangschlossbolzen:** Edelstahl

Anmerkungen

Achtung: Bei Verwendung des Adapters 207-2701.03-00000 ist der Schwenkhebel **nicht** IP65

Schwenkhebel PA, schwarz für PHZ

	Produktnummer	Kappe innen	Material Zylinderabdeckung	Plombierbar	Montageart
a)	207-9101.00-00000	Ø46			anschraubbar
a)	207-9102.00-00000	Ø46	PA	Ja	anschraubbar
a)	207-9103.00-00000	Ø46	PA	Ja	anschraubbar

Schwenkhebel PA, schwarz für KABA-Zylinder

	Produktnummer	Kappe innen	Material Zylinderabdeckung	Verstärkte Zylinderabdeckung	Plombierbar	Montageart
b)	207-9109.00-00000	Ø46				anschraubbar
b)	207-9110.00-00000	Ø46	PA		Ja	anschraubbar
b)	207-9111.00-00000	Ø46	PA	Ja	Ja	anschraubbar

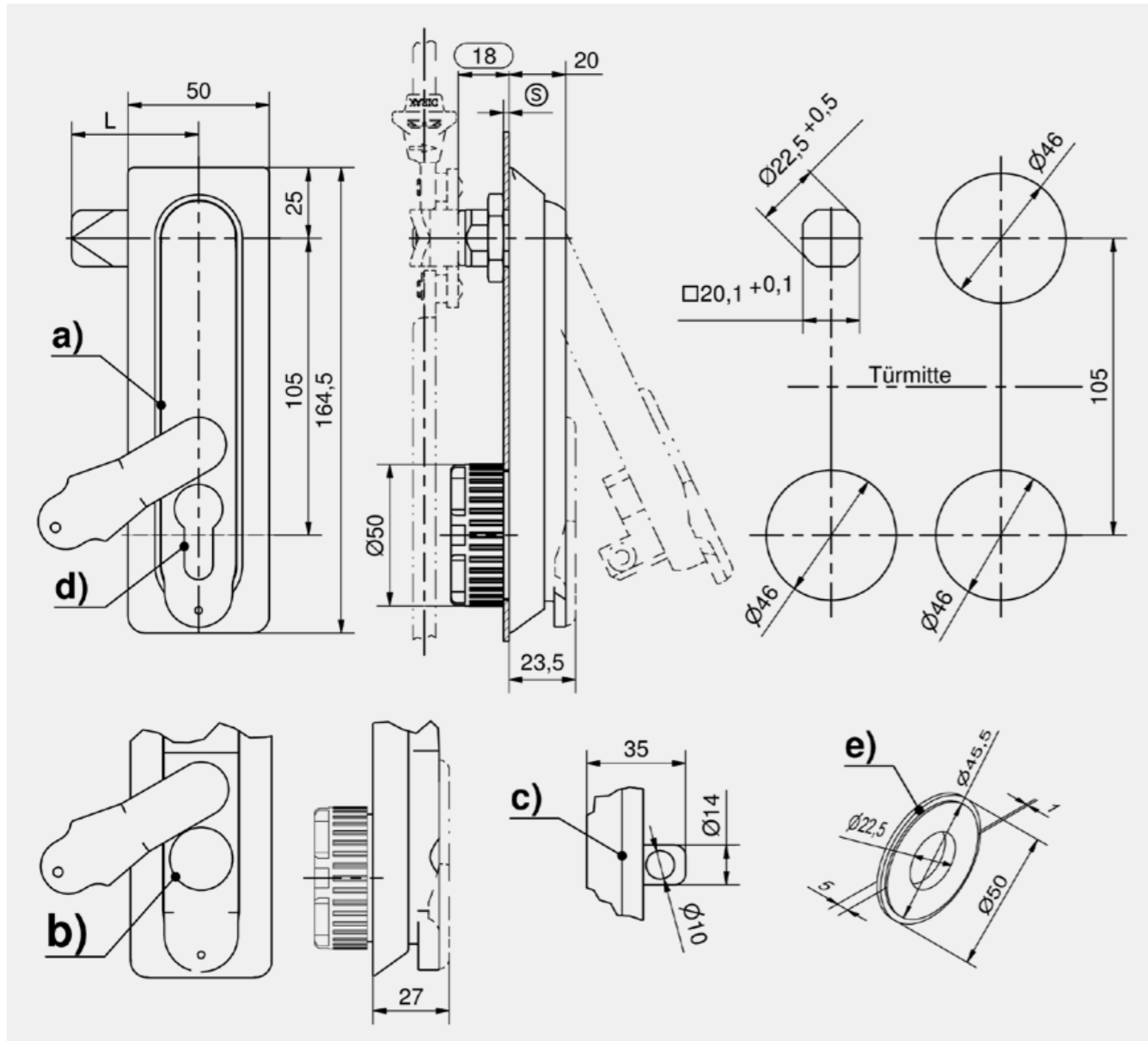
Schwenkhebel PA, grau RAL 7032 für KABA-Zylinder

	Produktnummer	Kappe innen	Material Zylinderabdeckung	Verstärkte Zylinderabdeckung	Plombierbar	Montageart
b)	207-7080.00-00000	Ø46				anschraubbar
b)	207-7043.00-00000	Ø46	PA		Ja	anschraubbar
b)	207-7081.00-00000	Ø46	PA	Ja	Ja	anschraubbar

Schwenkhebel PA, schwarz für PHZ und Vorhängeschloss

	Produktnummer	Kappe innen	Vorhangschlossbolzen	Montageart
c)	207-9112.00-00000	Ø46	Ja	anschraubbar

Zubehöre	
d)	300 2-140 Profil-Halbzylinder DIN 18252
i)	286 1-192 Stangenführungen
i)	285 1-193 Stangenführung RS
i)	284 1-190 Stangenführungen für 8mm Rundstangen
g)	281 1-181.01 Adapter für Rundstangen
g)	280 1-181 Adapter PA für Rundstangen
i)	283 1-191 Höhenverstellbare Stangenführung mit Rändelmutter
h)	278 1-170 Rundstange mit Auge
h)	279 1-180 Rundstange für Adapter
f)	288 1-102 Zungen L35/45 Stahl
f)	291 2-151 2-, 3- und 4-Punkt Flügelzungenadapter
f)	290 2-150 3-Punkt Zunge
e)	207-2701.03-00000 Adapter für Einbauöffnung Ø46
e1)	207-2804.00-00000 Dichtung für Adapter Ø46



RC2



IP 65

RoHS WEEE



Vorteile

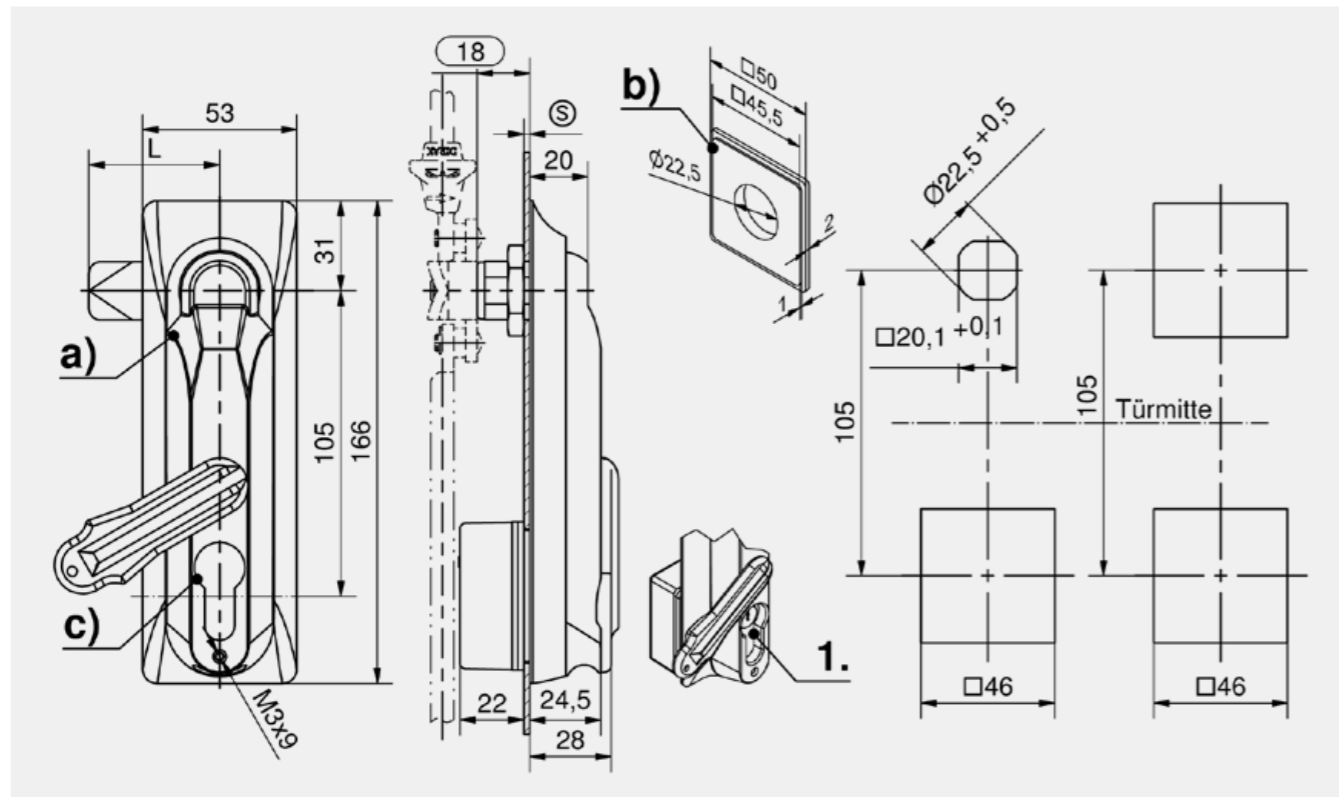
- Schwenkhebel mit heraus-schwenkbarem Betätigungs-hebel, 90° Schließweg.
- Für Profil-Halbzylinder 40 und 45 mm Länge.
- 1. Bei Einsatz von PHZ 40mm, liegt der PHZ um 5mm vertieft im Betätigungshebel.
- Verschießbar durch den Ein-satz von Profil-Halbzylindern mit 45° oder 90° Schließbart-stellung.
- Rechts / links einsetzbar.
- Sicherheitsgetestet analog DIN EN 1630 RCII.
- Durch eine Falle gegen Auf-bruch gesichert.
- Durch eine Stahleinlage (HRC 45) wird das Aufsägen erschwert.
- IP65 nach DIN EN 60529.

Werkstoffe

- **Schwenkgriff, Halterung, Mulde, Abdeckung und Kappe:** GDZn, schwarz
- **Falle:** Edelstahl 1.4401
- **Gelenkdorn:** Messing
- **Scheibe, Mutter und Schraube:** Stahl, verzinkt
- **Flachdichtungen:** NBR

Anmerkungen

Um rechte und linke Türen gleich zu gestalten, sind auch 2 Aus-brüche mit □46, symmetrisch zur Türmitte möglich.
S = max. 3mm
Schwenkhebel mit mechatroni-scher Verschlusskontrolle siehe www.elinebydirak.de



Schwenkhebel GDZn, schwarz für PHZ, RC II getestet

	Produktnummer	Kappe innen	Material Zylinderabdeckung	Plombierbar	Montageart
a)	207-9129.00-00000	□46	GDZn	Ja	anschraubbar

Zubehöre	
i)	286 1-192 Stangenführungen
i)	285 1-193 Stangenführung RS
i)	284 1-190 Stangenführungen für 8mm Rundstangen
g)	281 1-181.01 Adapter für Rundstangen
g)	280 1-181 Adapter PA für Rundstangen
i)	283 1-191 Höhenverstellbare Stangenführung mit Rändelmutter
h)	278 1-170 Rundstange mit Auge
h)	279 1-180 Rundstange für Adapter

Zubehöre	
f)	288 1-102 Zungen L35/45 Stahl
f)	291 2-151 2-, 3- und 4-Punkt Flügelzungenadapter
f)	290 2-150 3-Punkt Zunge
c)	301 211-9004.00-00000 DIRAK Profil-Halbzylinder
c)	301 211-9003.00-00000 DIRAK Profil-Halbzylinder
b1)	207-2803.00-00000 Dichtung für Adapter □46mm
b)	602-0016.35-00000 Vierkantadapter



Schwenkhebel GDZn RS 105 für PHZ, RC II

Finden Sie auf Seite 252

RC2

DIN 61373



R L

IP 65

RoHS WEEE



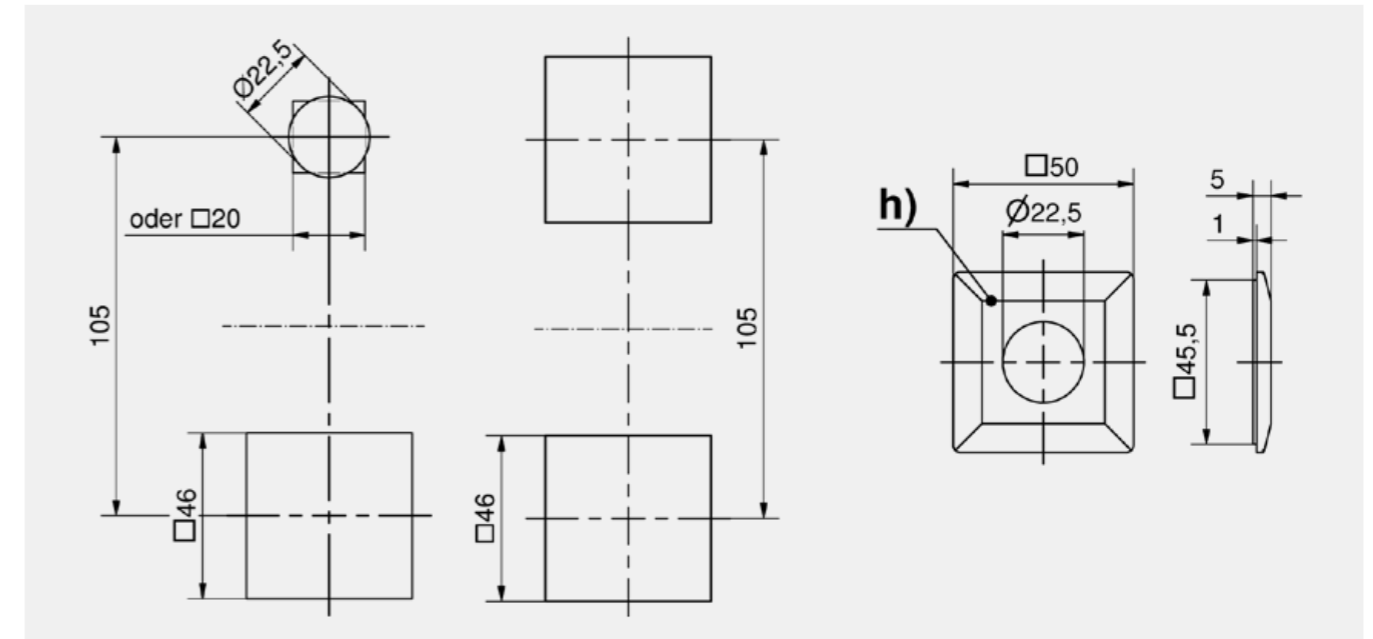
Schwenkhebel GDZn, schwarz für PHZ, RCII getestet, 90° Schließweg. Für Blech- und Kunststoffschaltschränke

Vorteile

- Rechts / links einsetzbar.
- Durch eine Falle gegen Aufbruch gesichert.
- Federgelagerter aufspringender Griff.
- Für Profil-Halbzylinder 40 und 45 mm Länge.
- Zylinderabdeckung magnetisch gesichert.
- IP65 nach DIN EN 60529.
- Sicherheitsgetestet analog DIN EN 1630 RCII.
- Rüttel- und vibrationssicher nach DIN EN 61373.
- Um rechte und linke Türen gleich zu gestalten, sind auch 2 Ausbrüche mit □46, symmetrisch zur Türmitte möglich.
- (S) max. 3 mm.

Werkstoffe

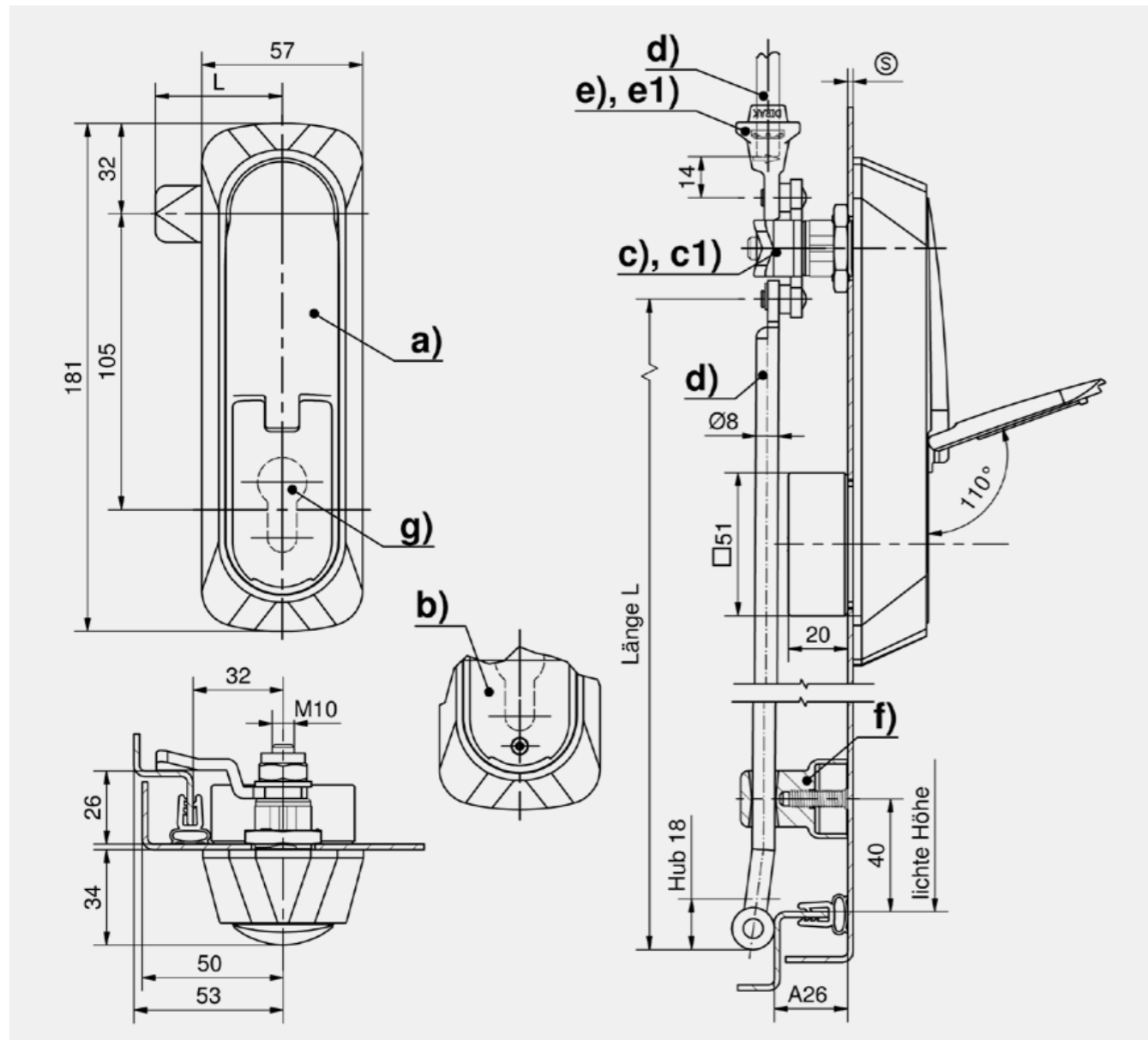
- **Schwenkhebel, Mulde und Abdeckung und Kappe:** GDZn, schwarz



Schwenkhebel GDZn, schwarz für PHZ, RC II getestet

	Produktnummer	Kappe innen	Material Zylinderabdeckung	Montageart
a)	207-9130.00-00000	□46	GDZn	anschraubbar
b)	207-9131.00-00000	□46	GDZn verschraubbar	anschraubbar

Zubehöre	
g)	300 2-140 Profil-Halbzylinder DIN 18252
e); g)	281 1-181.01 Adapter für Rundstangen
e); g)	280 1-181 Adapter PA für Rundstangen
d); h)	278 1-170 Rundstange mit Auge
d); h)	279 1-180 Rundstange für Adapter
f)	284 200-3625.51-00000 Stangenführung
c)	290 207-9528.00-00000 Flügelzunge
c1)	290 207-9599.00-00000 Stangenantrieb
h1)	207-2803.00-00000 Dichtung für Adapter □46mm
h)	602-0016.35-00000 Vierkantadapter



RC2

DIN 61373



R L

IP 65

RoHS WEEE

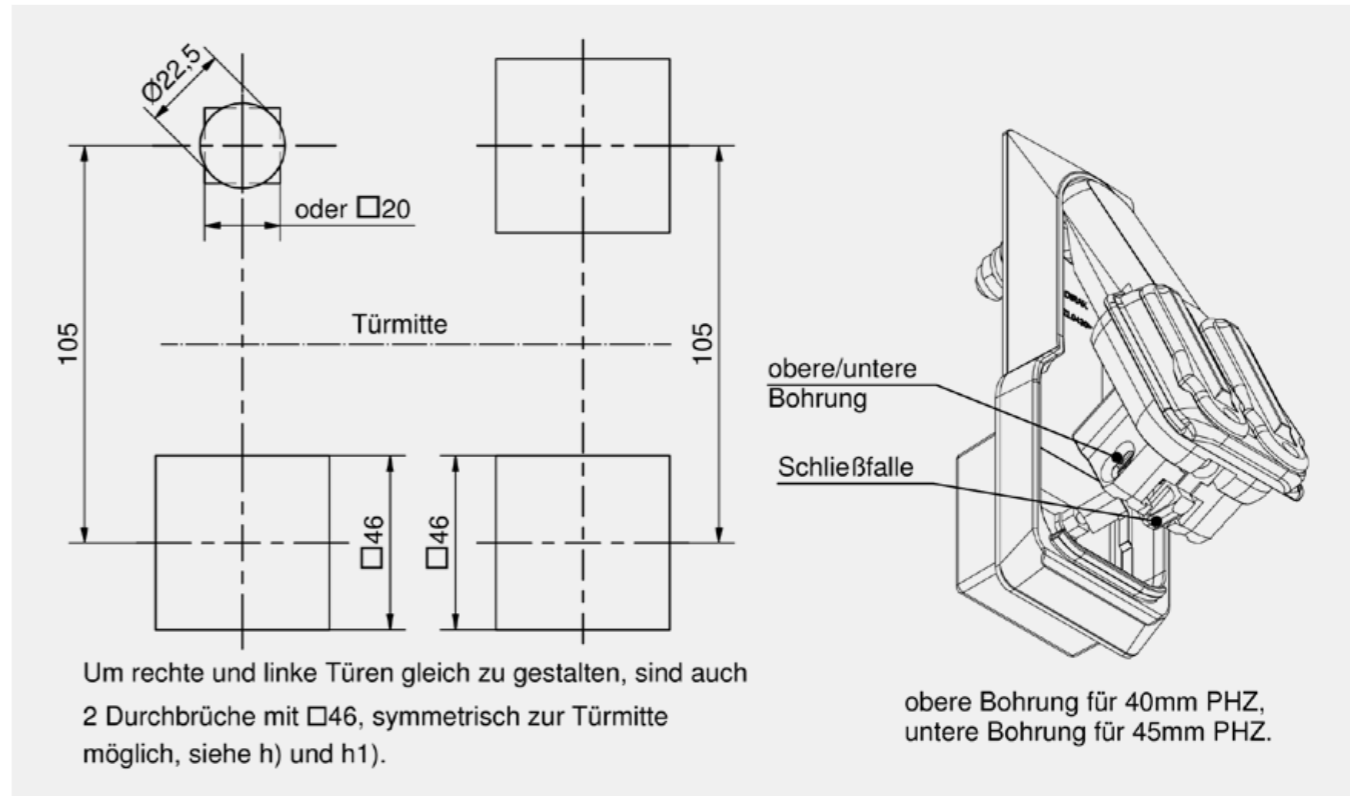


Vorteile

- Doppelzylinder Schwenkhebel mit herauschwenkbarem Betätigungshebel.
- Sicherheitsgetestet analog DIN EN 1630 RCII.
- Zwei unterschiedliche Profil-Halbzylinder 40 und / oder 45mm Länge für wechselseitige Schließungen.
- Verschließung auch bei abgezogenem Schlüssel möglich.
- Rüttel- und vibrationssicher nach DIN EN 61373.
- IP65 nach DIN EN 60529.
- Inklusive Aufsägeschutz.
- Um rechte und linke Türen gleich zu gestalten, sind auch 2 Durchbrüche mit □46 symmetrisch zur Türmitte möglich.
- Beschriftungsfeld (1) kann mit eigenem Logo versehen werden.

Werkstoffe

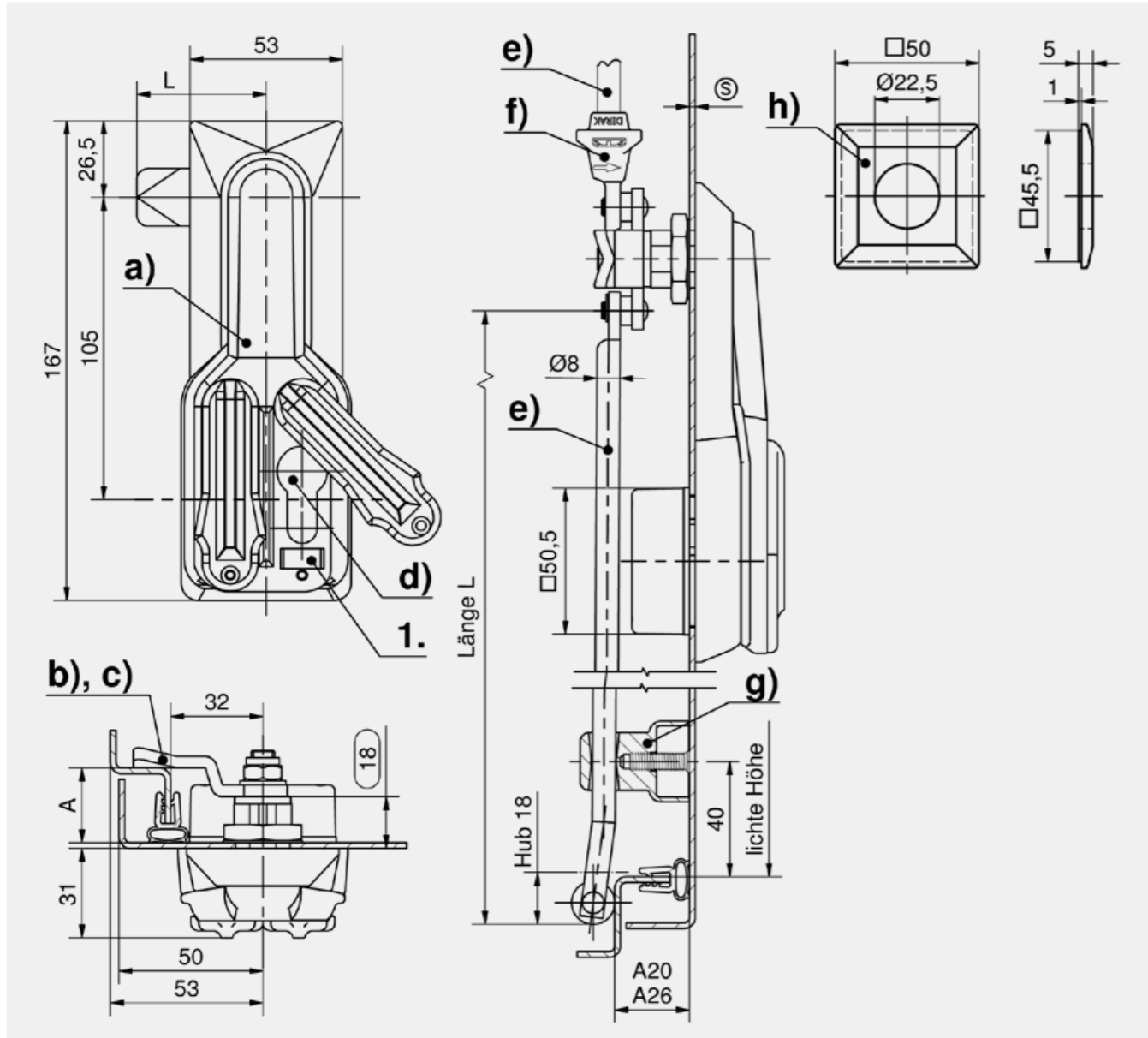
- **Schwenkhebel und Mulde:** GDZn, ZL 0430, schwarz
- **Andere Oberflächen auf Anfrage!**
- a), b) und d)
- **Flügelzunge, Stangenantrieb und Rundstangen:** Stahl, verzinkt
- e)
- **Adapter:** GDZn, verzinkt
- f)
- **Stangenföhrung:** PA, schwarz
- g)
- **Vierkantadapter:** PA schwarz
- g1)
- **Flachdichtung:** Zellgummi, PUR
- h)
- **Bauschlüssel:** PS, schwarz



Doppelzylinder-Schwenkhebel RS 105, RC II

	Produktnummer	Kappe innen	Material Zylinderabdeckung	Plombierbar	Hub	Montageart
a)	207-9614.00-00000	□46	GDZn	Ja	18 mm	anschraubbar

Zubehöre	
d)	300 2-140 Profil-Halbzylinder DIN 18252
f)	281 1-181.01 Adapter für Rundstangen
f)	280 1-181 Adapter PA für Rundstangen
e)	278 1-170 Rundstange mit Auge
e)	279 1-180 Rundstange für Adapter
g)	284 200-3623.51-00000 Stangenföhrung
g)	284 200-3625.51-00000 Stangenföhrung
	759 204-0301.00-00000 PZ Bauschlüssel
b)	290 207-9522.00-00000 Flügelzunge
b)	290 207-9528.00-00000 Flügelzunge
c)	290 207-9599.00-00000 Stangenantrieb
h)	207-2702.03-00000 Adapter für Einbauöföfnung □46mm
h1)	207-2803.00-00000 Dichtung für Adapter □46mm





Doppelzylinder Schwenkhebel mit herauschwenkbarem Betätigungshebel. Vollisoliert für den Einbau in Kunststoffschaltschränken

Vorteile

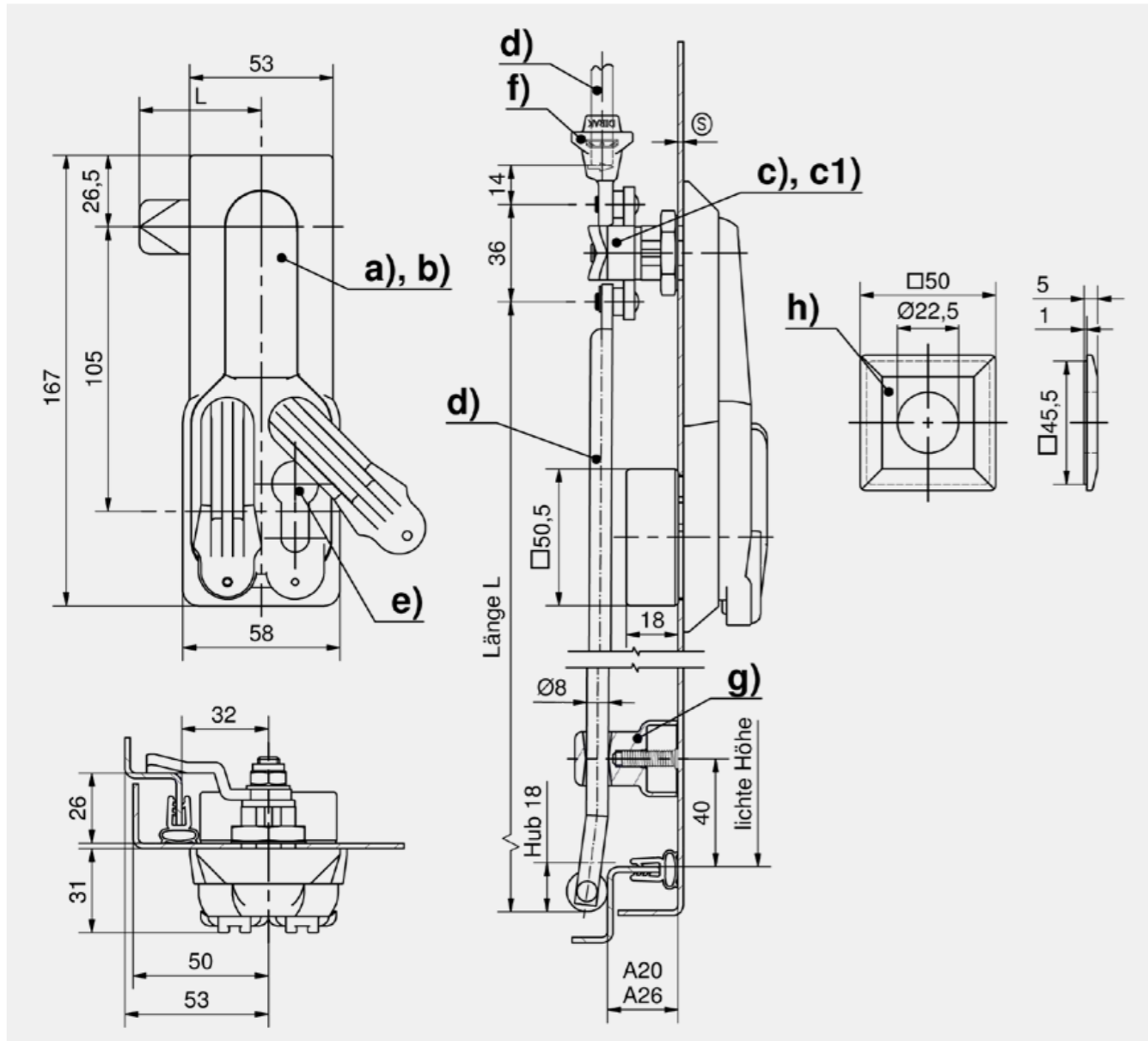
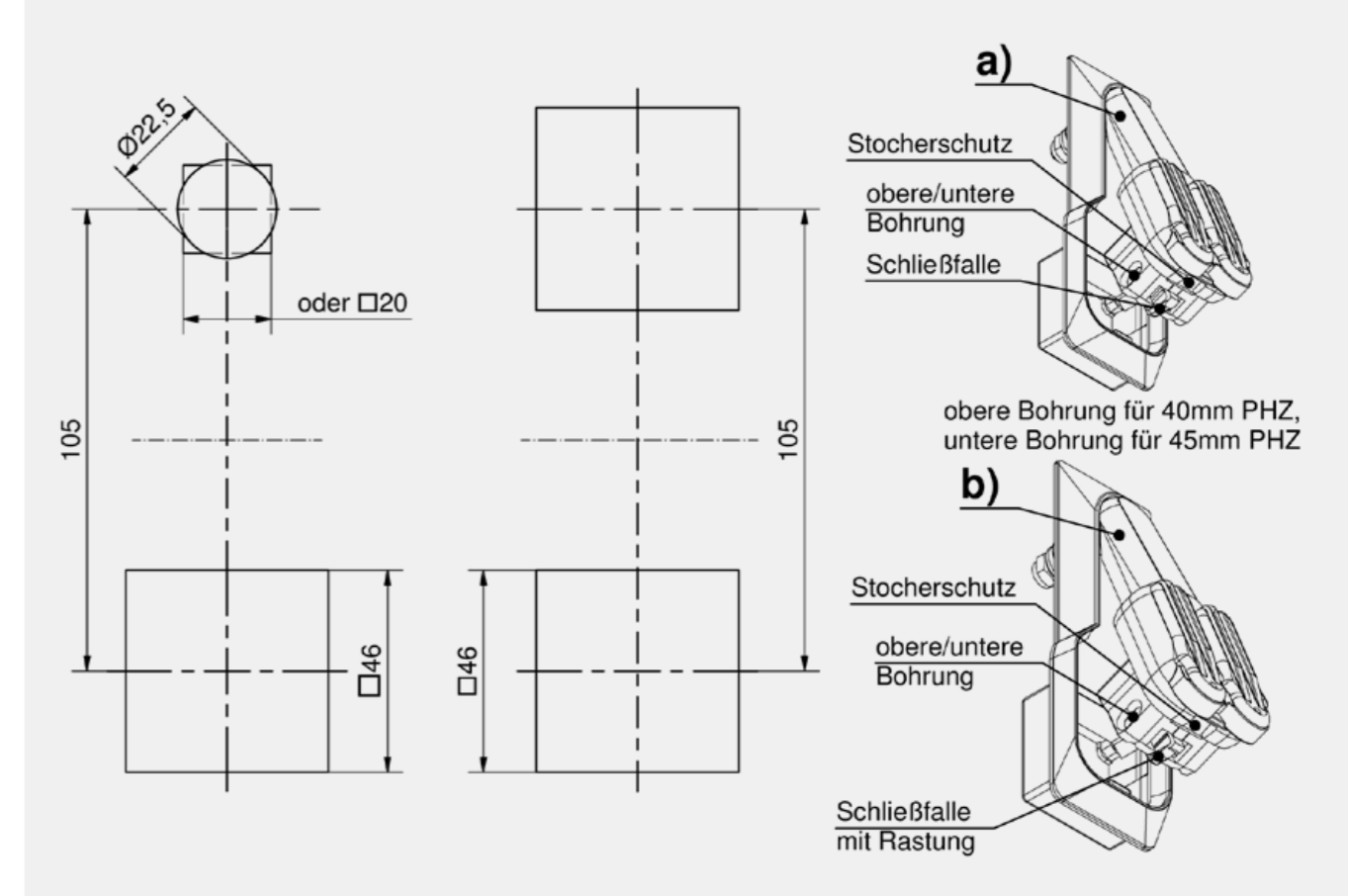
- Zwei Profil-Halbzylinder 40 und / oder 45mm Länge für wechselseitige Schließungen.
- Die Schließfalle ist gegen unbefugtes Öffnen gesichert.
- IP65 nach DIN EN 60529.
- a) Schließfalle mit Einlaufschräge. Verschließung auch bei abgezogenem Schlüssel möglich.
- b) Schließfalle mit Rastung. Die Rastung erfordert ein Drehen des Schlüssels.

Werkstoffe

- a) und, b)
- **Schwenkhebel und Mulde:** PA, schwarz

Anmerkungen

- (S) = max. 3mm.
- Um rechte und linke Türen gleich zu gestalten, sind auch 2 Durchbrüche mit □46 symmetrisch zur Türmitte möglich.
- Aufsägeschutz optional.



Doppelzylinder Schwenkhebel

	Produktnummer	Kappe innen	Material Zylinderabdeckung	Plombierbar	Ausführung
a)	207-9617.00-00000	□46	PA, verstärkt	Ja	Falle ohne Rastung
b)	207-9618.00-00000	□46	PA, verstärkt	Ja	Falle mit Rastung

Zubehöre	
e)	300 2-140 Profil-Halbzylinder DIN 18252
f)	281 1-181.01 Adapter für Rundstangen
f)	280 1-181 Adapter PA für Rundstangen
d)	278 1-170 Rundstange mit Auge
d)	279 1-180 Rundstange für Adapter
c)	290 2-150 3-Punkt Zunge
g)	284 200-3623.51-00000 Stangenführung
	759 204-0301.00-00000 PZ Bauschlüssel
c1)	290 207-9599.00-00000 Stangenantrieb
h)	207-2702.03-00000 Adapter für Einbauöffnung □46mm
h1)	207-2803.00-00000 Dichtung für Adapter □46mm



für Einbauöffnung 130, für Rundstangen, für Profil-Halbzyylinder

Vorteile

- Schwenkhebel 90° Schließweg.
- Rechts / links einsetzbar.
- Vollisoliert.
- IP65 nach DIN EN 60529.
- Einbauöffnung $\varnothing 46\text{mm}$ oder $\square 46\text{mm}$.
- Einsatz von PHZ nach DIN 18252.
- Einsatz von Kaba-Zylindern auf Anfrage.
- Einsatz von Vorhangschlössern.

Werkstoffe

- a), b) und c)
- **Schwenkhebel:** GDZn, schwarz oder PA, schwarz
- **Vorhangschlossbolzen:** Edelstahl

Anmerkungen

Achtung:
Bei Verwendung des Adapters $\varnothing 46\text{mm}$ 207-2701.03-00000 und $\square 46\text{mm}$ 207-2702.03-00000 ist der Schwenkhebel **nicht** IP65.

Schwenkhebel PA, schwarz für PHZ, $\varnothing 46$

	Produktnummer	Kappe innen	Material Zylinderabdeckung	Plombierbar	Montageart
a)	207-9001.00-00000	$\varnothing 46$			anschraubbar
a)	207-9002.00-00000	$\varnothing 46$	PA	Ja	anschraubbar
a)	207-9003.00-00000	$\varnothing 46$	PA	Ja	anschraubbar

Schwenkhebel Griff GDZn, Mulde PA, schwarz für PHZ, $\varnothing 46$

	Produktnummer	Kappe innen	Material Zylinderabdeckung	Plombierbar	Montageart
a)	207-9004.00-00000	$\varnothing 46$	PA	Ja	anschraubbar
a)	207-9008.00-00000	$\varnothing 46$			anschraubbar
a)	207-9009.00-00000	$\varnothing 46$	PA	Ja	anschraubbar

Schwenkhebel PA, schwarz für PHZ, $\square 46$

	Produktnummer	Kappe innen	Material Zylinderabdeckung	Plombierbar	Montageart
b)	207-9311.00-00000	$\square 46$			anschraubbar
b)	207-9312.00-00000	$\square 46$	PA	Ja	anschraubbar
b)	207-9313.00-00000	$\square 46$	PA	Ja	anschraubbar

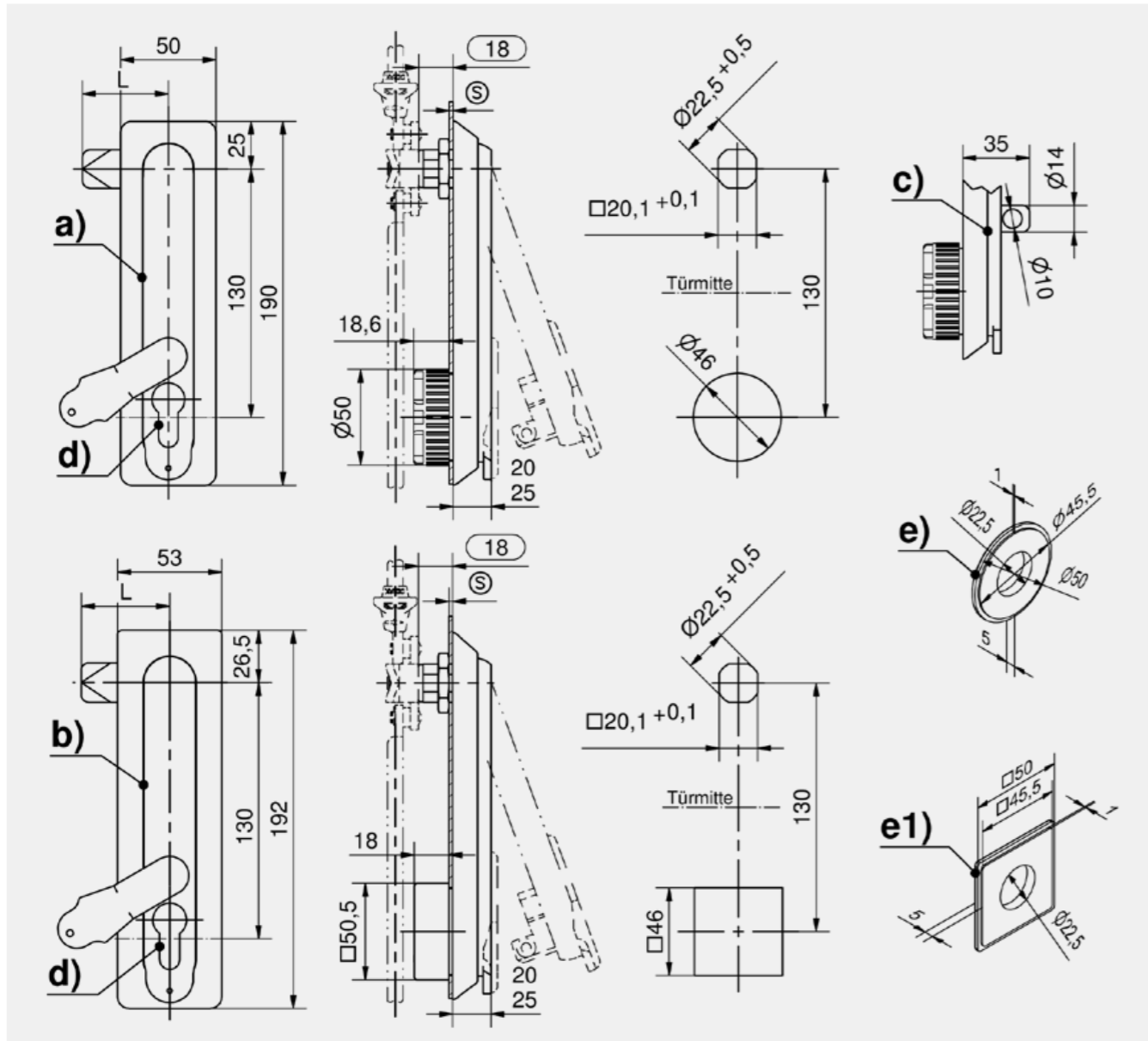
Schwenkhebel Griff GDZn, Mulde PA, schwarz für PHZ, $\square 46$

	Produktnummer	Kappe innen	Material Zylinderabdeckung	Plombierbar	Montageart
b)	207-9314.00-00000	$\square 46$	PA	Ja	anschraubbar

Schwenkhebel PA, schwarz für PHZ und Vorhängeschloss

	Produktnummer	Kappe innen	Vorhangschlossbolzen	Montageart
c)	207-9006.00-00000	$\varnothing 46$	Ja	anschraubbar

Zubehöre	
d)	300 2-140 Profil-Halbzyylinder DIN 18252
g)	281 1-181.01 Adapter für Rundstangen
g)	280 1-181 Adapter PA für Rundstangen
h)	278 1-170 Rundstange mit Auge
h)	279 1-180 Rundstange für Adapter
i)	286 1-192 Stangenführung
i)	285 1-193 Stangenführung RS
i)	284 1-190 Stangenführungen für 8mm Rundstangen
i)	283 1-191 Höhenverstellbare Stangenführung mit Rändelmutter
f)	291 2-151 2-, 3- und 4-Punkt Flügelzungenadapter
f)	290 2-150 3-Punkt Zunge
f)	288 1-102 Zungen L35/45 Stahl
f)	1-262 Zungen variabel
e)	207-2701.03-00000 Adapter für Einbauöffnung $\varnothing 46$
e1)	207-2702.03-00000 Adapter für Einbauöffnung $\square 46\text{mm}$
e)	207-2804.00-00000 Dichtung für Adapter $\varnothing 46$



- A
-
-
-
- R L
- IP 65
- RoHS WEEE



Vorteile

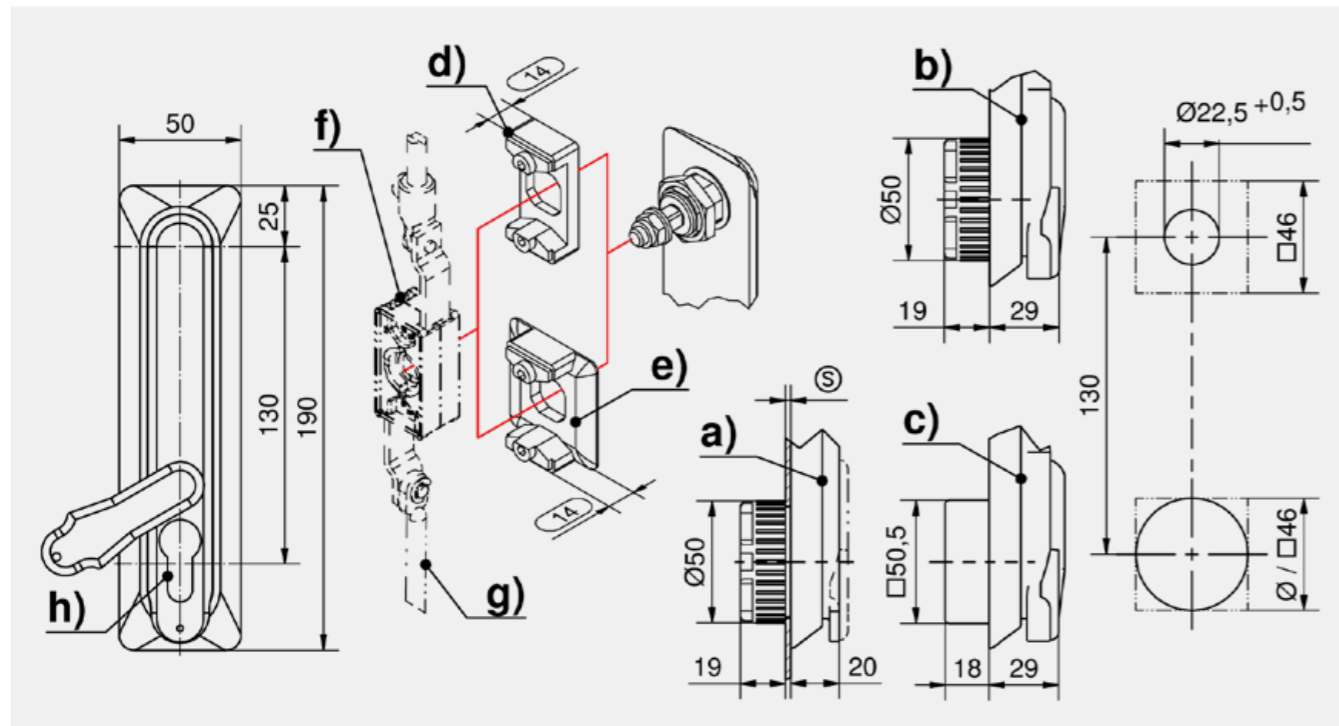
- Schwenkhebelverschluss für Einbauöffnung 130.
- Für Blech- und Kunststoffschaltschränke.
- Schließweg 135°.
- Rechts / links einsetzbar.
- Der PA Schwenkhebel ist voll-isoliert.
- Verschließbar durch den Einsatz von Profil-Halbzylindern mit 45° oder 90° Schließbartstellung.
- Durch Verwendung der Unterfütterung d), ist die Montage des Flachstangenschlosses möglich.
- IP65 nach DIN EN 60529.

Werkstoffe

- a) - c)
- **Schwenkhebel:** siehe Tabelle d) und e)
- **Schlossunterfütterung:** GDZn
- f)
- **Stangenschloss:** GDZn sowie Stahl verzinkt

Anmerkungen

Die Unterfütterung e) wird zum Einbau von Schwenkhebelverschlüssen in 2 Einbauöffnungen □46mm benötigt, damit Türen rechts und links gleich sind.



Schwenkhebel für PHZ

	Produktnummer	Verschlussart	Material Griff	Material Mulde	Material Zylinder-abdeckung	Verstärkte Zylinder-abdeckung	Plombierbar	Kappe innen	Montageart
a)	207-9023.00-00000	PHZ 40mm	PA, schwarz	PA, schwarz				Ø46	anschraubbar
a)	207-9024.00-00000	PHZ 40mm	PA, schwarz	PA, schwarz	PA		Ja	Ø46	anschraubbar
b)	207-9030.00-00000	PHZ 45mm	PA, schwarz	PA, schwarz	PA		Ja	Ø46	anschraubbar
b)	207-9034.00-00000	PHZ 45mm	GDZn, schwarz	PA, schwarz	PA		Ja	Ø46	anschraubbar
c)	207-9346.00-00000	PHZ 45mm	GDZn, schwarz	PA, schwarz	PA	Ja	Ja	□46	anschraubbar

Zubehöre	
h)	300 2-140 Profil-Halbzylinder DIN 18252
f)	354 3-100 Stangenschloss RS/FS PrA
	285 1-193 Stangenführung RS
	284 1-190 Stangenführungen für 8mm Rundstangen
g)	278 1-170 Rundstange mit Auge
g)	279 1-180 Rundstange für Adapter

Spezifisches Zubehör	
d)	207-3501.00-00000 Schlossunterfütterung Ø46
e)	207-2706.00-00000 Schlossunterfütterung □46



Doppelzylinder-Schwenkhebel RS 105 PA

Finden Sie auf Seite 256

RC2



IP 65

RoHS WEEE

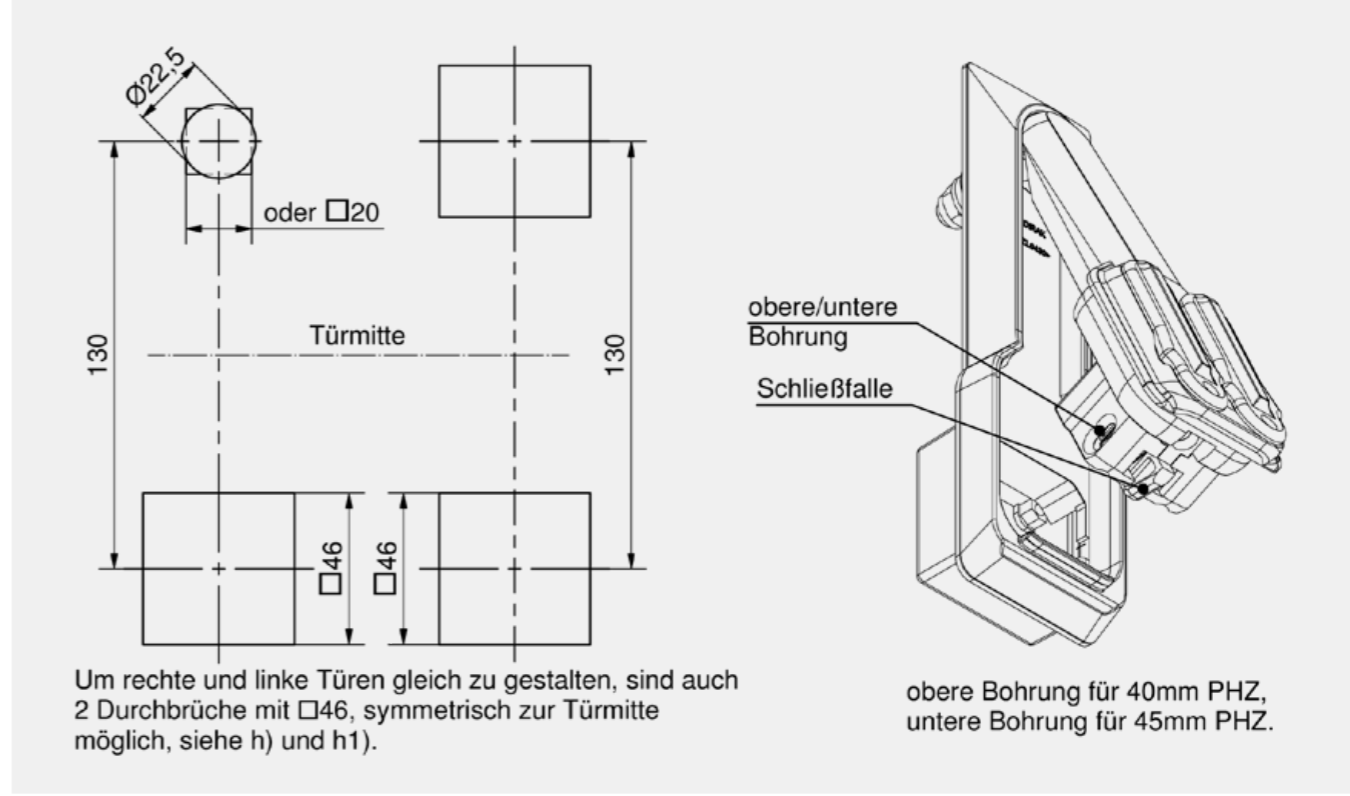
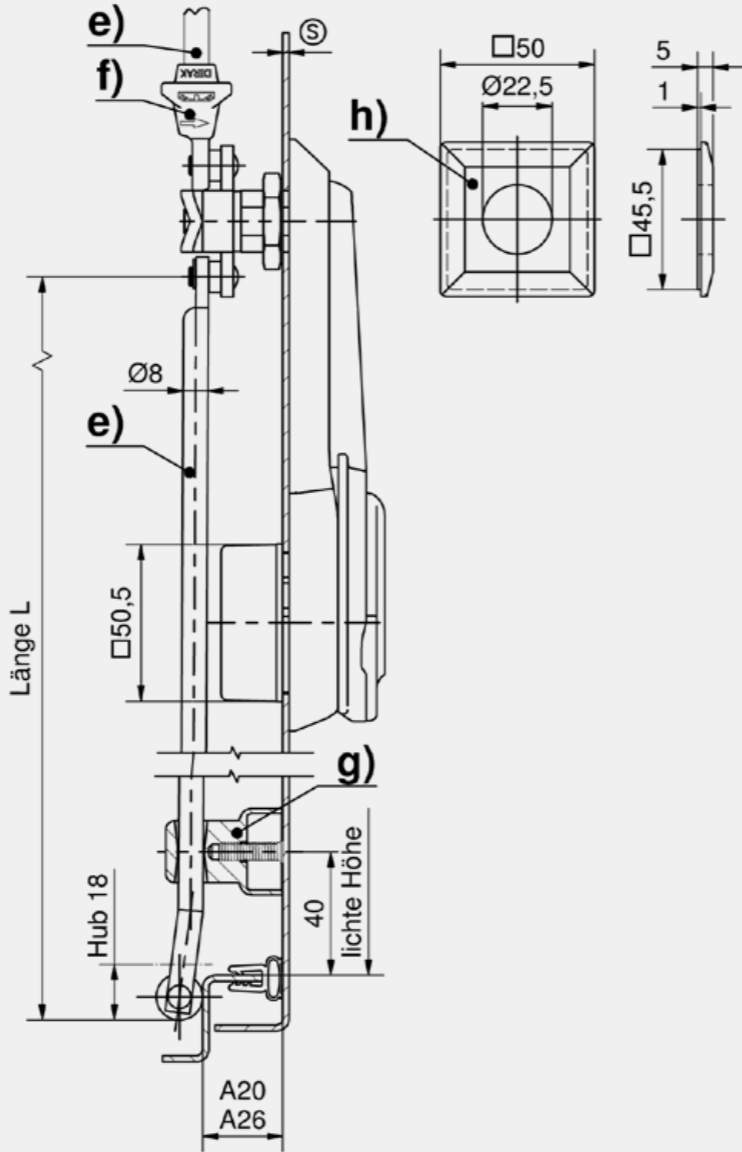
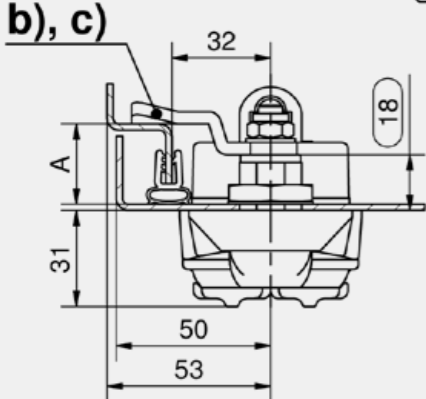
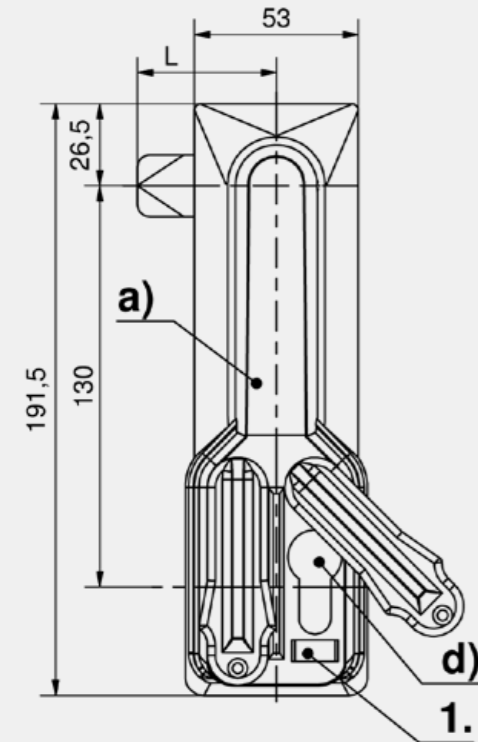


Vorteile

- Doppelzylinder Schwenkhebel mit herauschwenkbarem Betätigungshebel.
- Sicherheitsgetestet Analog DIN EN 1630 RCII.
- Zwei Profil-Halbzylinder 40 und / oder 45mm Länge für wechselseitige Schließungen.
- Verschließung auch bei abgezogenem Schlüssel möglich.
- IP65 nach DIN EN 60529.
- Inklusive Aufsägeschutz.
- Um rechte und linke Türen gleich zu gestalten, sind auch 2 Durchbrüche mit □46 symmetrisch zur Türmitte möglich.
- Das Beschriftungsfeld (1) kann mit eigenem Logo versehen werden.

Werkstoffe

- **Schwenkhebel und Mulde:** GDZn, ZL 0430, schwarz
- **Andere Oberflächen auf Anfrage!**
- a), b) und d)
- **Flügelzunge, Stangenantrieb und Rundstangen:** Stahl, verzinkt
- e)
- **Adapter:** GDZn, verzinkt
- f)
- **Stangenführung:** PA, schwarz
- g)
- **Vierkantadapter:** PA schwarz
- g1)
- **Flachdichtung:** Zellgummi, PUR
- h)
- **Bauschlüssel:** PS, schwarz



Doppelzylinder-Schwenkhebel RS 130, RC II

	Produktnummer	Kappe innen	Material Zylinderabdeckung	Plombierbar	Hub	Montageart
a)	207-9414.00-00000	□46	GDZn	Ja	18 mm	anschraubbar

Zubehöre	
d)	300 2-140 Profil-Halbzylinder DIN 18252
f)	281 1-181.01 Adapter für Rundstangen
f)	280 1-181 Adapter PA für Rundstangen
e)	278 1-170 Rundstange mit Auge
e)	279 1-180 Rundstange für Adapter
g)	284 200-3623.51-00000 Stangenführung
g)	284 200-3625.51-00000 Stangenführung
	759 204-0301.00-00000 PZ Bauschlüssel
b)	290 207-9522.00-00000 Flügelzunge
b)	290 207-9528.00-00000 Flügelzunge
c)	290 207-9599.00-00000 Stangenantrieb
h)	207-2702.03-00000 Adapter für Einbauöffnung □46



Doppelzylinder Schwenkhebel mit herauschwenkbarem Betätigungshebel. Vollisoliert für den Einbau in Kunststoffschaltschränken

Vorteile

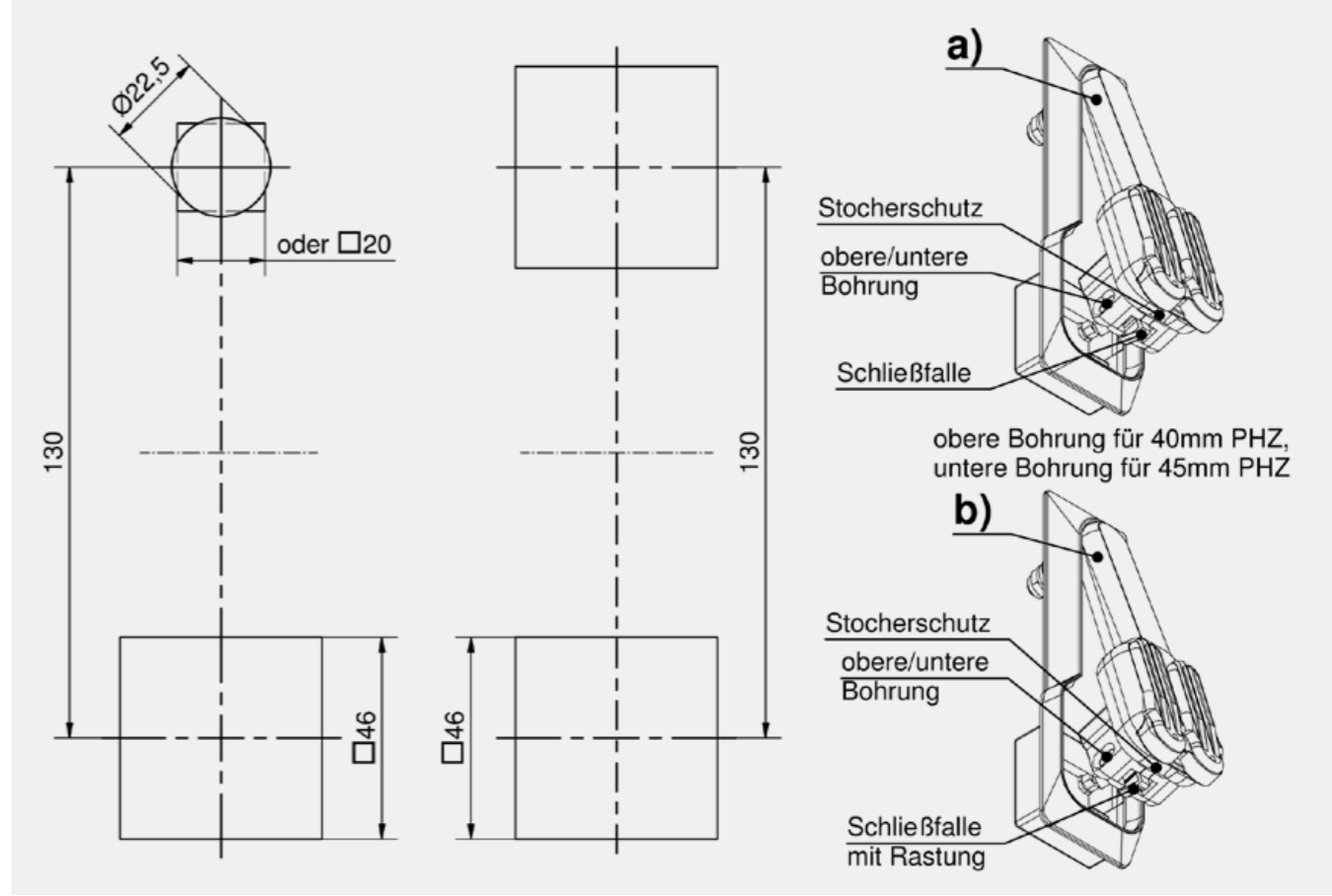
- Zwei Profil-Halbzyylinder 40 und / oder 45mm Länge für wechselseitige Schließungen.
- Die Schließfalle ist gegen unbefugtes Öffnen gesichert.
- IP65 nach DIN EN 60529.
- a) Schließfalle mit Einlaufschräge. Verschließung auch bei abgezogenem Schlüssel möglich.
- b) Schließfalle mit Rastung. Die Rastung erfordert ein Drehen des Schlüssels.

Werkstoffe

- a) und b)
- Schwenkhebel und Mulde:** PA, schwarz

Anmerkungen

- (S) = max. 3mm.
- Um rechte und linke Türen gleich zu gestalten, sind auch 2 Durchbrüche mit □46 symmetrisch zur Türmitte möglich.
- Aufsägeschutz optional.

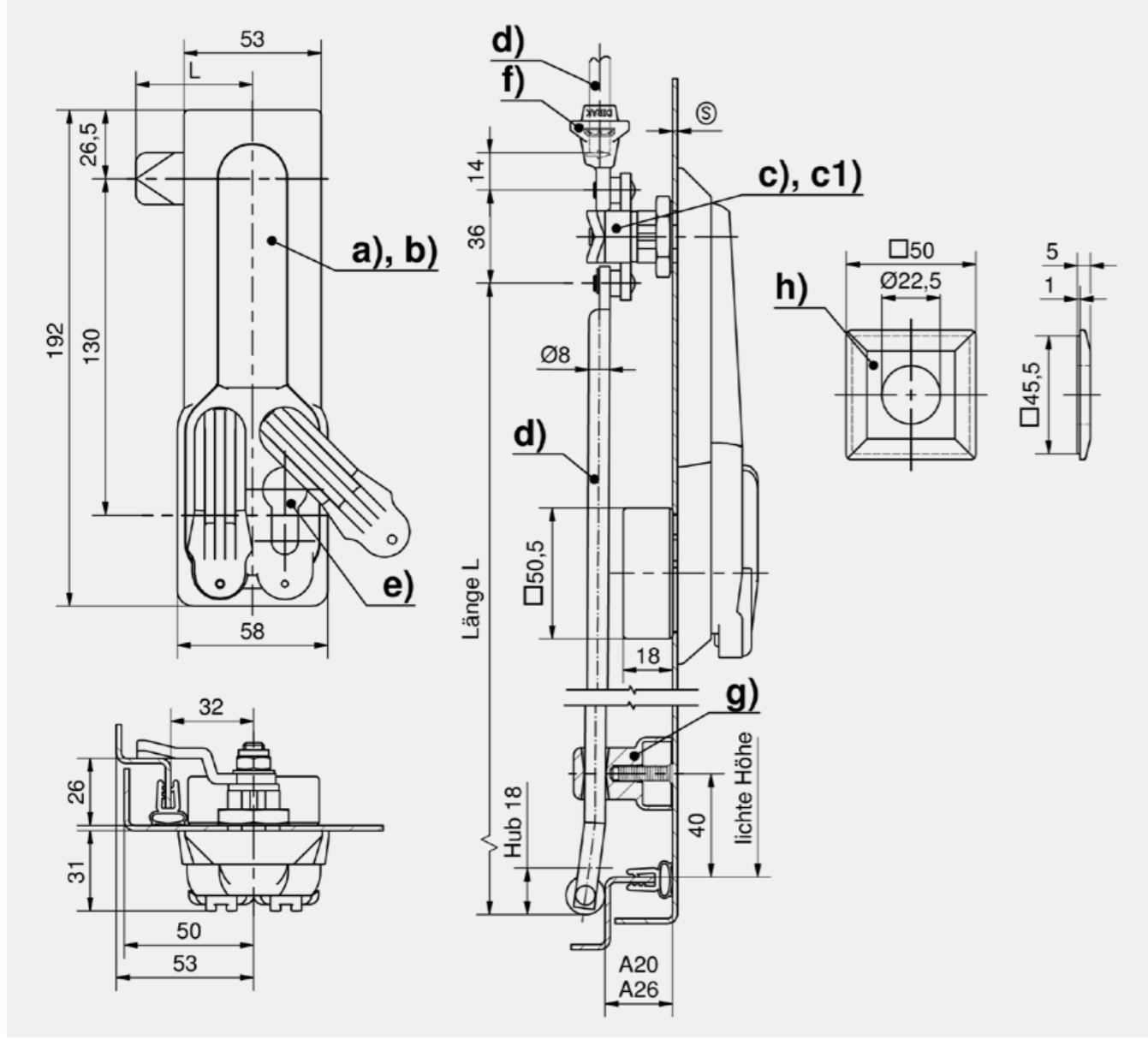


Doppelzylinder Schwenkhebel

	Produktnummer	Kappe innen	Material Zylinderabdeckung	Plombierbar	Ausführung
a)	207-9417.00-00000	□46	PA, verstärkt	Ja	Falle ohne Rastung
b)	207-9418.00-00000	□46	PA, verstärkt	Ja	Falle mit Rastung

Zubehöre					
e)	300	2-140	Profil-Halbzyylinder DIN 18252		
f)	281	1-181.01	Adapter für Rundstangen		
f)	280	1-181	Adapter PA für Rundstangen		
d)	278	1-170	Rundstange mit Auge		
d)	279	1-180	Rundstange für Adapter		
c)	290	2-150	3-Punkt Zunge		
g)	284	200-3623.51-00000	Stangenführung		
	759	204-0301.00-00000	PZ Bauschlüssel		
c1)	290	207-9599.00-00000	Stangenantrieb		

Funktionserweiterung					
h)	207-2702.03-00000	Adapter für Einbauöffnung □46			
h1)	207-2803.00-00000	Dichtung für Adapter □46			



für Einbauöffnung 130, für Rundstangen, für Profil-Halbzylinder

Vorteile

- Schwenkhebel für die 235er Reihe (130mm), Schwenkhebel in kurzer Ausführung (105mm) nur einsetzbar mit Stangenschlössern siehe Produkt-System 1-400, Hub 13mm!
- Bestell-Nr. der kurzen Ausführungen: Auf Anfrage
- Bestell-Nr. der Ausführungen in RAL 7032: Auf Anfrage
- IP65 nach DIN EN 60529.

Werkstoffe

- **Schwenkhebel und Abdeckung:** PA, schwarz oder GDZn, schwarz
- **Mulde, Rund- und Vierkantkappe:** PA, schwarz
- **Unterfütterung:** Stahl, verzinkt



Schwenkhebel PA, schwarz für PHZ, Ø46

	Produktnummer	Verschlussart	Material Zylinderabdeckung	Verstärkte Zylinderabdeckung	Plombierbar	Kappe innen	Montageart
a)	207-9035.00-00000	PHZ 40mm				Ø46	anschraubbar
a)	207-9036.00-00000	PHZ 40mm	PA		Ja	Ø46	anschraubbar
a)	207-9037.00-00000	PHZ 40mm	PA	Ja	Ja	Ø46	anschraubbar
a)	207-9061.00-00000	PHZ 40mm	GDZn		Ja	Ø46	anschraubbar
a)	207-9041.00-00000	PHZ 45mm				Ø46	anschraubbar
a)	207-9042.00-00000	PHZ 45mm	PA		Ja	Ø46	anschraubbar
a)	207-9043.00-00000	PHZ 45mm	PA	Ja	Ja	Ø46	anschraubbar
a)	207-9063.00-00000	PHZ 45mm	GDZn		Ja	Ø46	anschraubbar

Schwenkhebel Griff GDZn, Mulde PA, schwarz für PHZ, Ø46

	Produktnummer	Verschlussart	Material Zylinderabdeckung	Verstärkte Zylinderabdeckung	Plombierbar	Kappe innen	Montageart
a)	207-9038.00-00000	PHZ 40mm				Ø46	anschraubbar
a)	207-9039.00-00000	PHZ 40mm	PA		Ja	Ø46	anschraubbar
a)	207-9040.00-00000	PHZ 40mm	PA	Ja	Ja	Ø46	anschraubbar
a)	207-9062.00-00000	PHZ 40mm	GDZn		Ja	Ø46	anschraubbar
a)	207-9044.00-00000	PHZ 45mm				Ø46	anschraubbar
a)	207-9045.00-00000	PHZ 45mm	PA		Ja	Ø46	anschraubbar
a)	207-9046.00-00000	PHZ 45mm	PA	Ja	Ja	Ø46	anschraubbar
a)	207-9064.00-00000	PHZ 45mm	GDZn		Ja	Ø46	anschraubbar

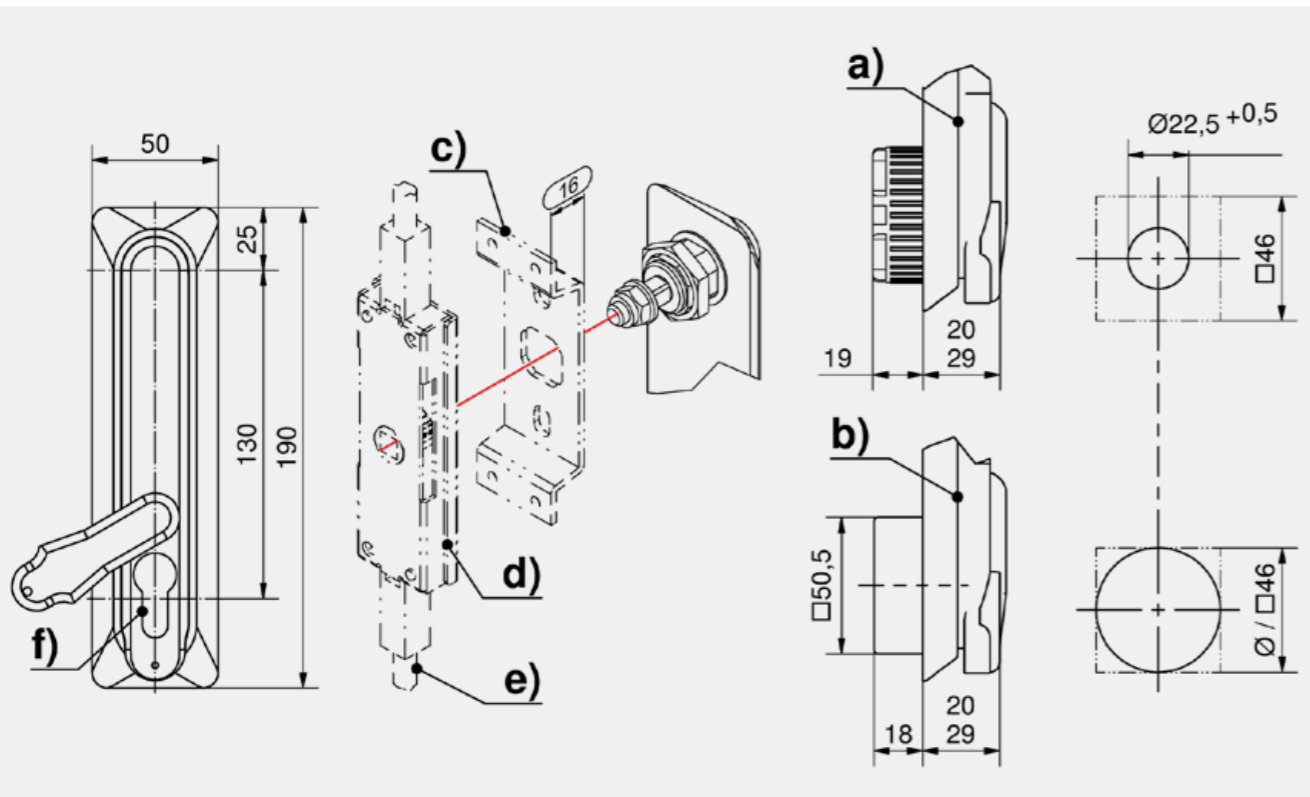
Schwenkhebel PA, schwarz für PHZ, □46

	Produktnummer	Verschlussart	Material Zylinderabdeckung	Verstärkte Zylinderabdeckung	Plombierbar	Kappe innen	Montageart
b)	207-9323.00-00000	PHZ 40mm				□46	anschraubbar
b)	207-9327.00-00000	PHZ 40mm	PA		Ja	□46	anschraubbar
b)	207-9331.00-00000	PHZ 40mm	PA	Ja	Ja	□46	anschraubbar
b)	207-9335.00-00000	PHZ 40mm	GDZn		Ja	□46	anschraubbar
b)	207-9325.00-00000	PHZ 45mm				□46	anschraubbar
b)	207-9329.00-00000	PHZ 45mm	PA		Ja	□46	anschraubbar
b)	207-9333.00-00000	PHZ 45mm	PA	Ja	Ja	□46	anschraubbar
b)	207-9337.00-00000	PHZ 45mm	GDZn		Ja	□46	anschraubbar

Schwenkhebel Griff GDZn, Mulde PA, schwarz für PHZ, □46

	Produktnummer	Verschlussart	Material Zylinderabdeckung	Verstärkte Zylinderabdeckung	Plombierbar	Kappe innen	Montageart
b)	207-9324.00-00000	PHZ 40mm				□46	anschraubbar
b)	207-9328.00-00000	PHZ 40mm	PA		Ja	□46	anschraubbar
b)	207-9332.00-00000	PHZ 40mm	PA	Ja	Ja	□46	anschraubbar
b)	207-9336.00-00000	PHZ 40mm	GDZn		Ja	□46	anschraubbar
b)	207-9326.00-00000	PHZ 45mm				□46	anschraubbar
b)	207-9330.00-00000	PHZ 45mm	PA		Ja	□46	anschraubbar
b)	207-9334.00-00000	PHZ 45mm	PA	Ja	Ja	□46	anschraubbar
b)	207-9338.00-00000	PHZ 45mm	GDZn		Ja	□46	anschraubbar

Zubehöre	
f)	300 2-140 Profil-Halbzylinder DIN 18252
d)	206 1-410 Stangenschloss
	285 1-193 Stangenführung RS
	284 1-190 Stangenführungen für 8mm Rundstangen
e)	278 1-170 Rundstange mit Auge
c)	235-1002.00-00000 Unterfütterung A26





für Einbauöffnung 130, für Rundstangen mit Gewinde, für Profil-Halbzylinder

Vorteile

- Einzelzylinder Schwenkhebel, nur einsetzbar mit Riegelstangenschlössern siehe Produkt-System 2-340.01.
- Doppelzylinder Schwenkhebel RS130 siehe Produkt-System 2-126.02 (GDZn) und 2-126.04 (PA) auf Anfrage.
- Rechts / links einsetzbar.
- PA Varianten vollisoliert.
- IP65 nach DIN EN 60529.

Werkstoffe

- **Schwenkhebel:** PA, schwarz oder GDZn, schwarz
- **Mulde:** PA, schwarz

Schwenkhebel PA, schwarz für PHZ, Ø46

	Produktnummer	Kappe innen	Oberfläche Griff	Material Zylinderabdeckung	Plombierbar	Montageart
a)	207-9056.00-00000	Ø46	schwarz			anschraubbar
a1)	207-9057.00-00000	Ø46	schwarz	PA	Ja	anschraubbar
a2)	207-9058.00-00000	Ø46	schwarz	PA	Ja	anschraubbar

Schwenkhebel Griff GDZn, Mulde PA, schwarz für PHZ, Ø46

	Produktnummer	Kappe innen	Oberfläche Griff	Material Zylinderabdeckung	Plombierbar	Montageart
a3)	207-9059.00-00000	Ø46	schwarz	GDZn	Ja	anschraubbar

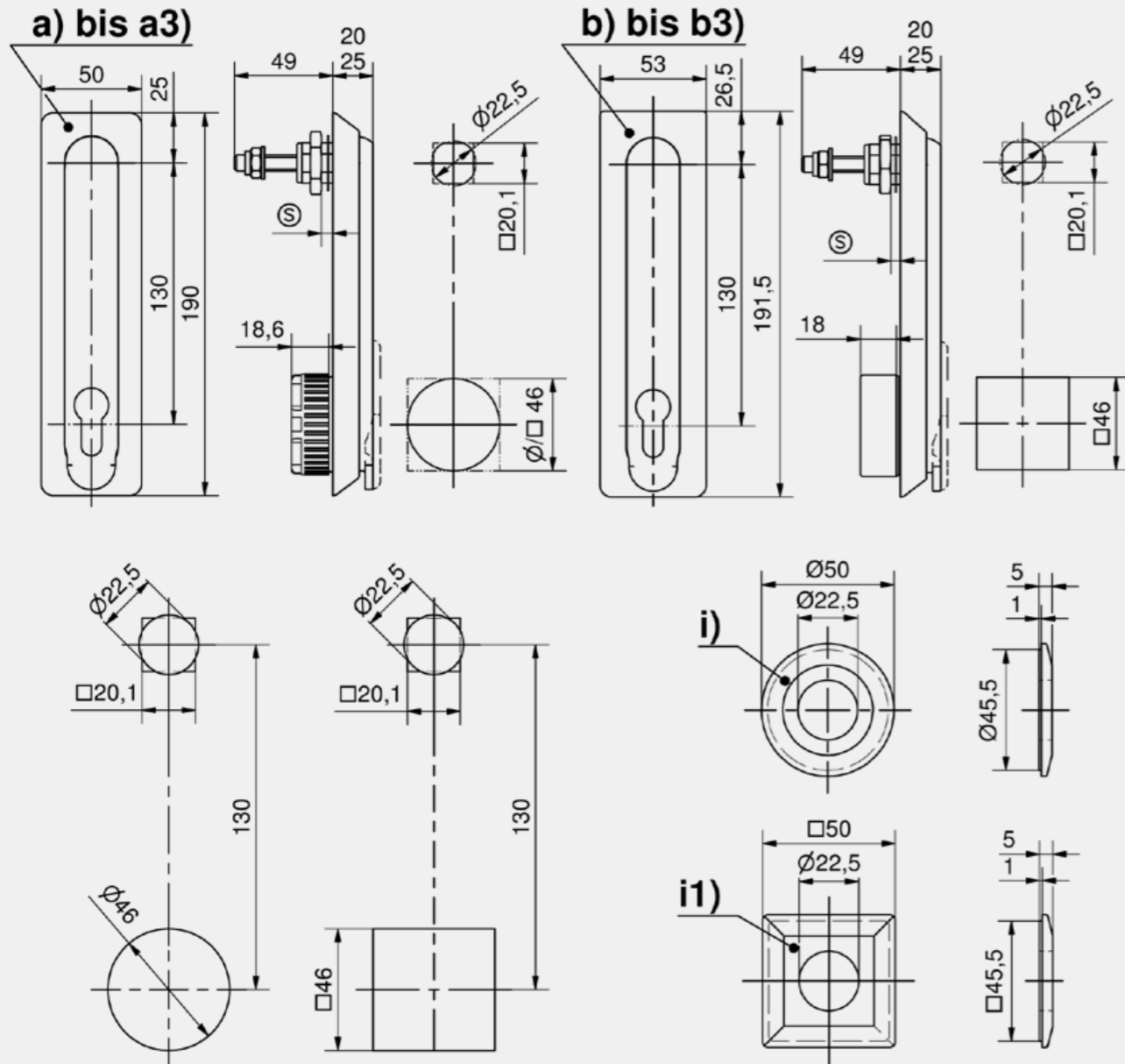
Schwenkhebel PA, schwarz für PHZ, □46

	Produktnummer	Kappe innen	Oberfläche Griff	Material Zylinderabdeckung	Plombierbar	Montageart
b)	207-9319.00-00000	□46	schwarz			anschraubbar
b1)	207-9320.00-00000	□46	schwarz	PA	Ja	anschraubbar
b2)	207-9321.00-00000	□46	schwarz	PA	Ja	anschraubbar

Schwenkhebel Griff GDZn, Mulde PA, schwarz für PHZ, □46

	Produktnummer	Kappe innen	Oberfläche Griff	Material Zylinderabdeckung	Plombierbar	Montageart
b3)	207-9322.00-00000	□46	schwarz	GDZn	Ja	anschraubbar

Zubehöre	
+	300 2-140 Profil-Halbzylinder DIN 18252
	303 2-340.01 Riegelstangenschloss RS
	207-2701.03-00000 Adapter für Einbauöffnung Ø46
	207-2702.03-00000 Adapter für Einbauöffnung □46



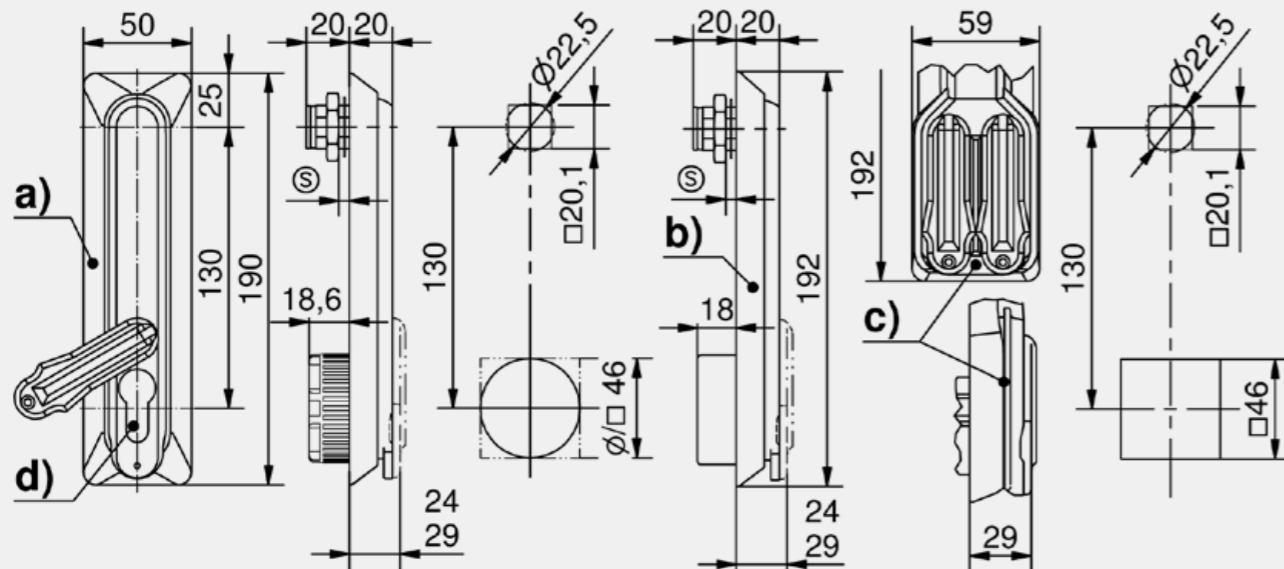


Vorteile

- Schwenkhebelverschlüsse und Doppelzylinder-Schwenkhebelverschlüsse für Riegelstangenschloss mit Innenriegelung.
- Für Türstärken von 20 bis 106mm.
- 90° Schließweg.
- IP65 nach DIN EN 60529.
- Riegelstangenschloss siehe 2-400.01.

Werkstoffe

- a) und b)
 - **Schwenkhebel:** PA, schwarz oder GDZn, schwarz
 - **Mulde:** PA, schwarz
- c)
 - **Schwenkhebel und Mulde:** GDZn, schwarz



Schwenkhebel für Riegelstangenschloss

	Produktnummer	Zylinderabdeckung	Einbauöffnung	Material Griff	Material Mulde	Montageart
a)	207-9052.00-00000		130/Ø46	PA	PA	anschraubbar
a)	207-9053.00-00000	Ja	130/Ø46	PA	PA	anschraubbar
a)	207-9054.00-00000	Ja	130/Ø46	PA	PA	anschraubbar
a)	207-9055.00-00000	Ja	130/Ø46	GDZn	PA	anschraubbar
b)	207-9315.00-00000		130/□46	PA	PA	anschraubbar
b)	207-9316.00-00000	Ja	130/□46	PA	PA	anschraubbar
b)	207-9317.00-00000	Ja	130/□46	PA	PA	anschraubbar
b)	207-9318.00-00000	Ja	130/□46	GDZn	PA	anschraubbar

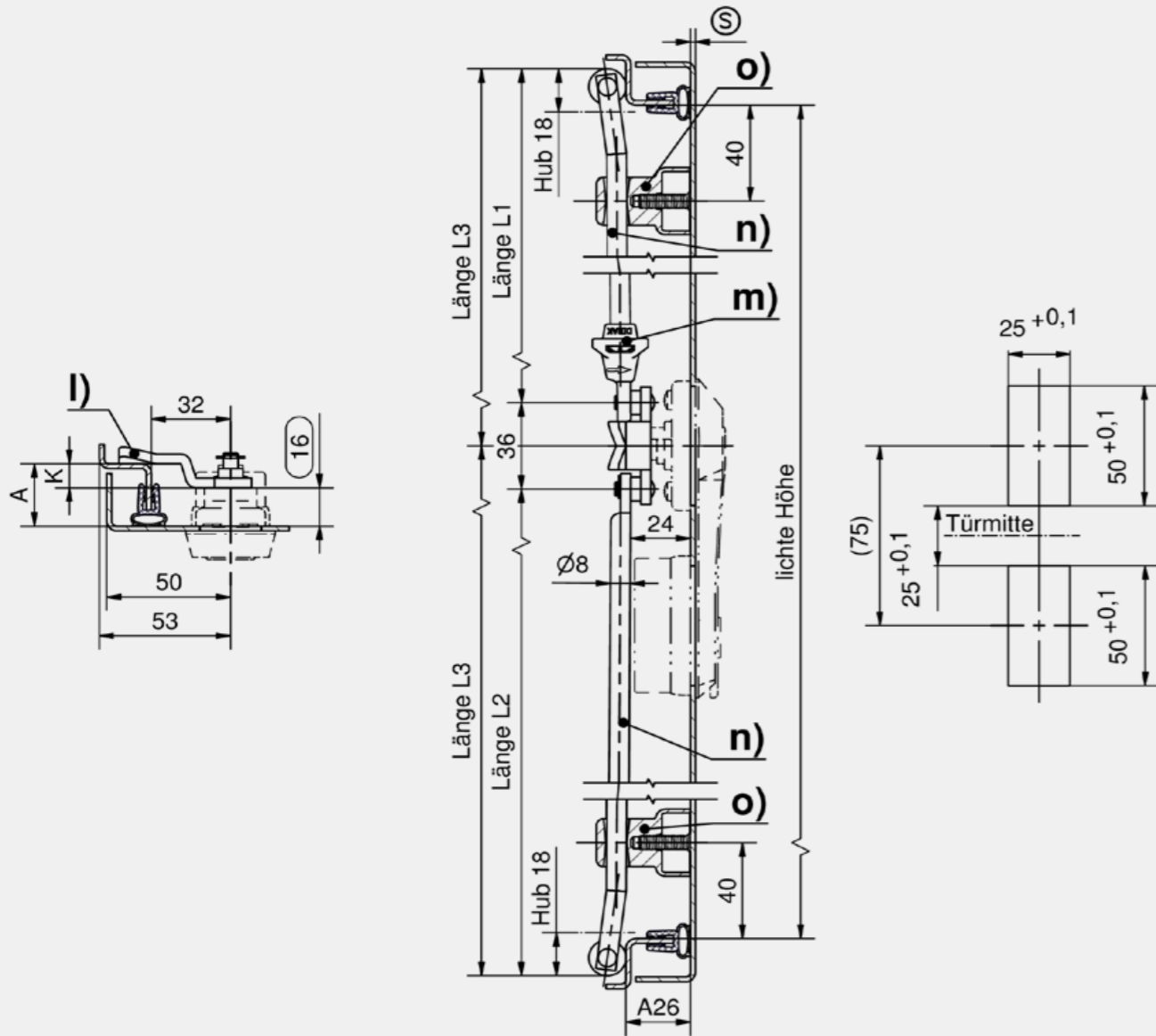
Doppelzylinder Schwenkhebel für Riegelstangenschloss

	Produktnummer	Zylinderabdeckung	Einbauöffnung	Material Griff	Material Mulde	Montageart
c)	207-9416.00-00000	Ja	130/□46	GDZn	GDZn	anschraubbar

	Spezifisches Zubehör	Zubehöre
+	304 2-400.01 Riegelstangenschloss für Innenriegelung	300 2-140 Profil-Halbzylinder DIN 18252

Schwenkhebel RS PrC für PHZ

Finden Sie auf Seite 230



Formel für Stangen mit Auge und Rollen:
 Einbauöffnung in der Türmitte (Stangenlänge unterschiedlich)

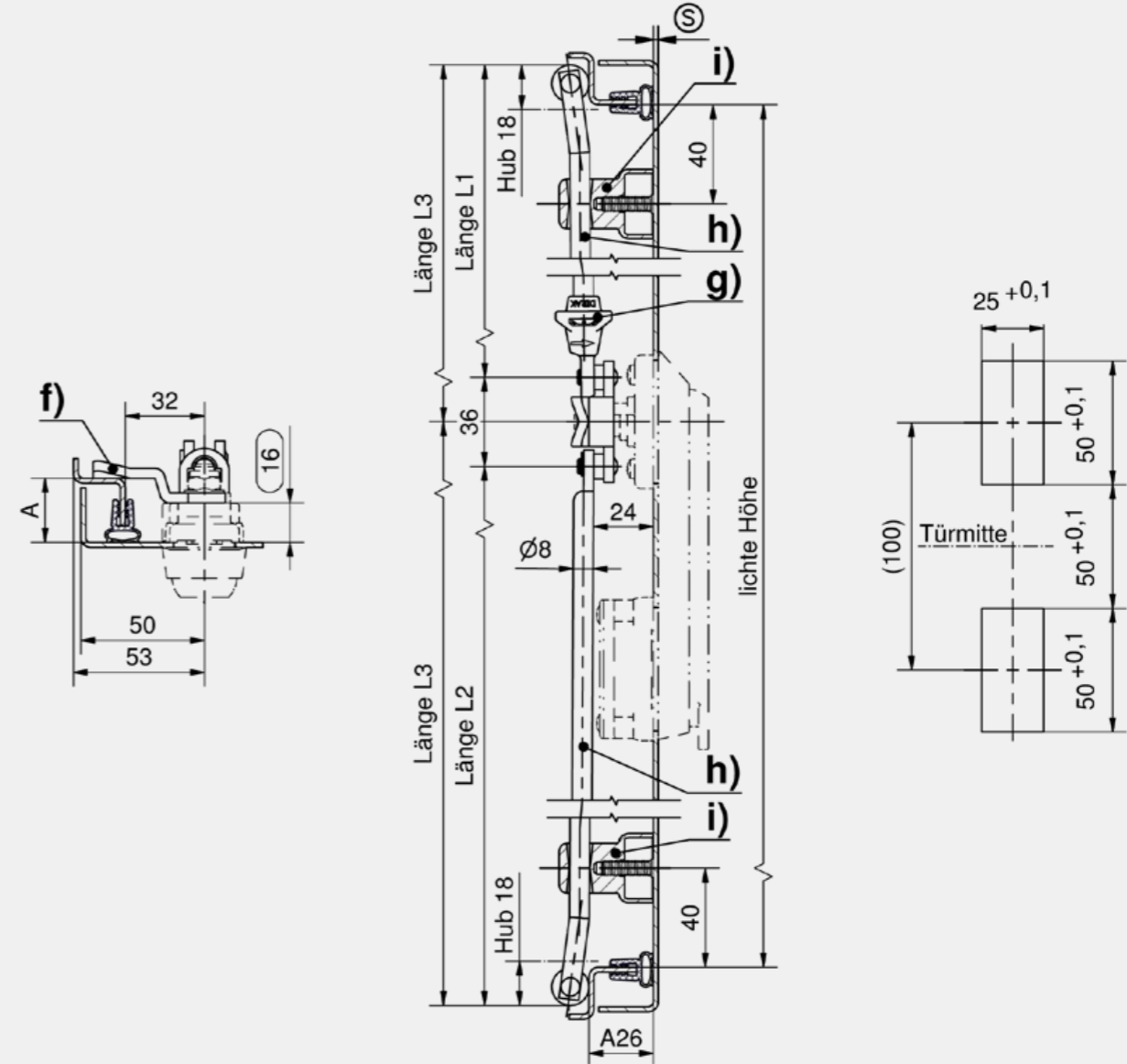
obere Stange $L1 = \frac{\text{lichte Höhe} - 12\text{mm}}{2} - 38\text{mm}$ untere Stange $L2 = \frac{\text{lichte Höhe} - 12\text{mm}}{2} + 38\text{mm}$

Einbauöffnung außerhalb der Türmitte (Stangenlänge gleich)

$L3 = \frac{\text{lichte Höhe} - 12\text{mm}}{2}$

- Zubehöre
- i) 1-102 Zungen L35/45 Stahl
 - i) 1-105 Rollenzunge höhenverstellbar
 - i) 2-150 3-Punkt Zunge
 - i) 2-151 Flügelzungenadapter
 - i) 2-151.04 Flügelzungenadapter
 - m) 1-181 Adapter PA für Rundstangen
 - m) 1-181.01 Adapter für Rundstangen

- Zubehöre
- n) 1-170 Rundstange mit Auge
 - n) 1-180 Rundstange für Adapter
 - o) 1-190 Stangenführungen
 - o) 1-191 Stangenführungen
 - o) 1-192 Stangenführungen
 - o) 1-193 Stangenführungen



Formel für Stangen mit Auge und Rollen:
 Einbauöffnung in der Türmitte (Stangenlänge unterschiedlich)

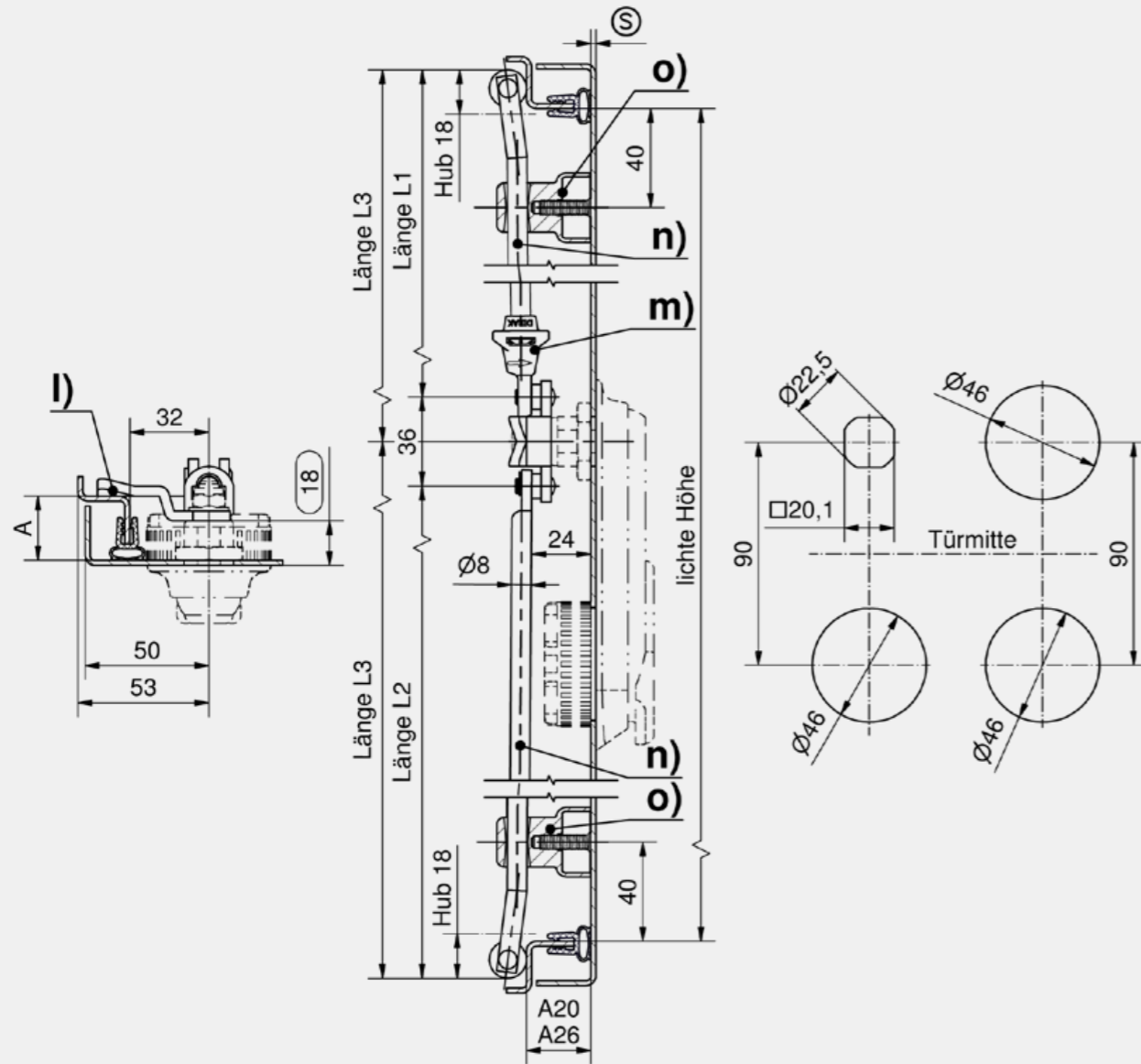
obere Stange $L1 = \frac{\text{lichte Höhe} - 12\text{mm}}{2} - 50\text{mm}$ untere Stange $L2 = \frac{\text{lichte Höhe} - 12\text{mm}}{2} + 50\text{mm}$

Einbauöffnung außerhalb der Türmitte (Stangenlänge gleich)

$L3 = \frac{\text{lichte Höhe} - 12\text{mm}}{2}$

- Zubehöre
- f) 1-102 Zungen L35/45 Stahl
 - f) 1-105 Rollenzunge höhenverstellbar
 - f) 2-150 3-Punkt Zunge
 - f) 2-151 Flügelzungenadapter
 - f) 2-151.04 Flügelzungenadapter
 - g) 1-181 Adapter PA für Rundstangen
 - g) 1-181.01 Adapter für Rundstangen

- Zubehöre
- h) 1-170 Rundstange mit Auge
 - h) 1-180 Rundstange für Adapter
 - i) 1-190 Stangenführungen
 - i) 1-191 Stangenführungen
 - i) 1-192 Stangenführungen
 - i) 1-193 Stangenführungen

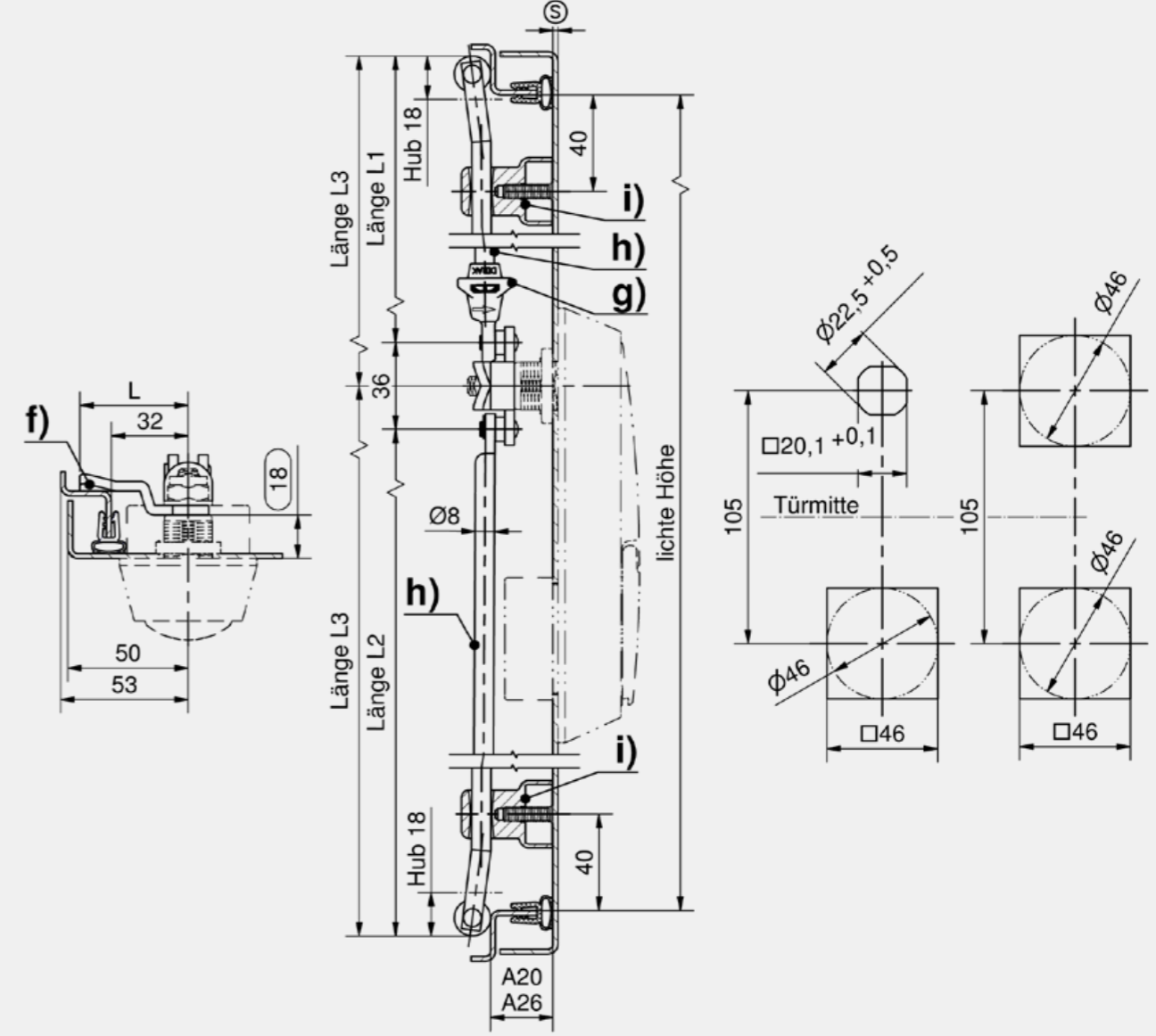


Formel für Stangen mit Auge und Rollen:
 Einbauöffnung in der Türmitte (Stangenlänge unterschiedlich)

obere Stange $L1 = \frac{\text{lichte Höhe} - 12\text{mm}}{2} - 45\text{mm}$ untere Stange $L2 = \frac{\text{lichte Höhe} - 12\text{mm}}{2} + 45\text{mm}$

Einbauöffnung außerhalb der Türmitte (Stangenlänge gleich)

$L3 = \frac{\text{lichte Höhe} - 12\text{mm}}{2}$



Formel für Stangen mit Auge und Rollen:
 Einbauöffnung in der Türmitte (Stangenlänge unterschiedlich)

obere Stange $L1 = \frac{\text{lichte Höhe} - 12\text{mm}}{2} - 53\text{mm}$ untere Stange $L2 = \frac{\text{lichte Höhe} - 12\text{mm}}{2} + 53\text{mm}$

Einbauöffnung außerhalb der Türmitte (Stangenlänge gleich)

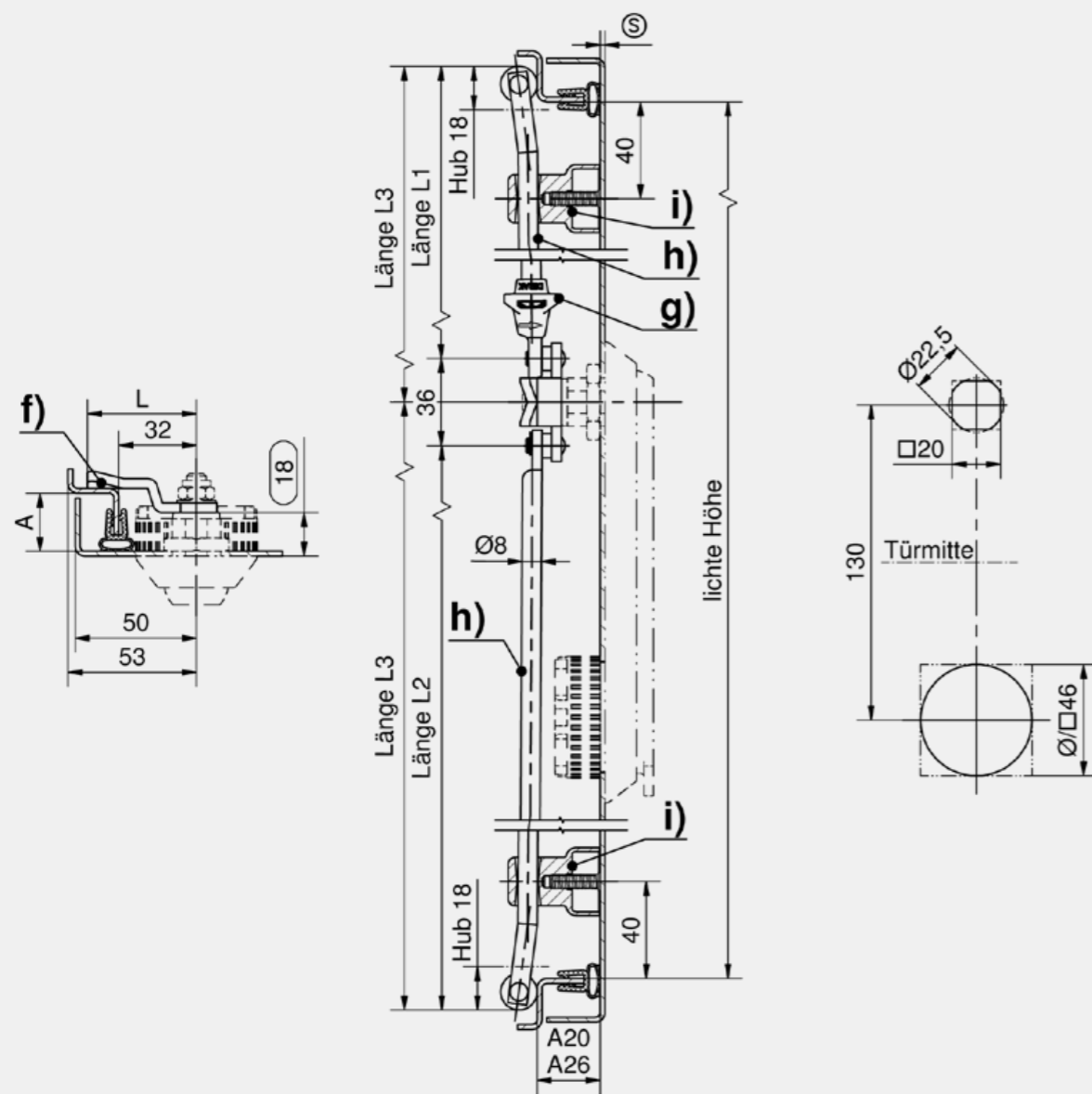
$L3 = \frac{\text{lichte Höhe} - 12\text{mm}}{2}$

Zubehöre	
+	l) 1-102 Zungen L35/45 Stahl
+	l) 1-105 Rollenzunge höhenverstellbar
+	l) 2-150 3-Punkt Zunge
+	l) 2-151 Flügelzungenadapter
+	l) 2-151.04 Flügelzungenadapter
+	m) 1-181 Adapter PA für Rundstangen
+	m) 1-181.01 Adapter für Rundstangen

Zubehöre	
+	n) 1-170 Rundstange mit Auge
+	n) 1-180 Rundstange für Adapter
+	o) 1-190 Stangenführungen
+	o) 1-191 Stangenführungen
+	o) 1-192 Stangenführungen
+	o) 1-193 Stangenführungen

Zubehöre	
+	f) 1-102 Zungen L35/45 Stahl
+	f) 1-105 Rollenzunge höhenverstellbar
+	f) 2-150 3-Punkt Zunge
+	f) 2-151 Flügelzungenadapter
+	f) 2-151.04 Flügelzungenadapter
+	g) 1-181 Adapter PA für Rundstangen
+	g) 1-181.01 Adapter für Rundstangen

Zubehöre	
+	h) 1-170 Rundstange mit Auge
+	h) 1-180 Rundstange für Adapter
+	i) 1-190 Stangenführungen
+	i) 1-191 Stangenführungen
+	i) 1-192 Stangenführungen
+	i) 1-193 Stangenführungen



Formel für Stangen mit Auge und Rollen:
 Einbauöffnung in der Türmitte (Stangenlänge unterschiedlich)

obere Stange $L1 = \frac{\text{lichte Höhe} - 12\text{mm}}{2} - 65\text{mm}$ untere Stange $L2 = \frac{\text{lichte Höhe} - 12\text{mm}}{2} + 65\text{mm}$

Einbauöffnung außerhalb der Türmitte (Stangenlänge gleich)

$L3 = \frac{\text{lichte Höhe} - 12\text{mm}}{2}$

Zubehöre	
f)	1-102 Zungen L35/45 Stahl
f)	1-105 Rollenzunge höhenverstellbar
f)	2-150 3-Punkt Zunge
f)	2-151 Flügelzungenadapter
f)	2-151.04 Flügelzungenadapter
g)	1-181 Adapter PA für Rundstangen
g)	1-181.01 Adapter für Rundstangen

Zubehöre	
h)	1-170 Rundstange mit Auge
h)	1-180 Rundstange für Adapter
i)	1-190 Stangenführungen
i)	1-191 Stangenführungen
i)	1-192 Stangenführungen
i)	1-193 Stangenführungen

Höhenverstellbare Stangenführung mit Rändelmutter

Finden Sie auf Seite 283

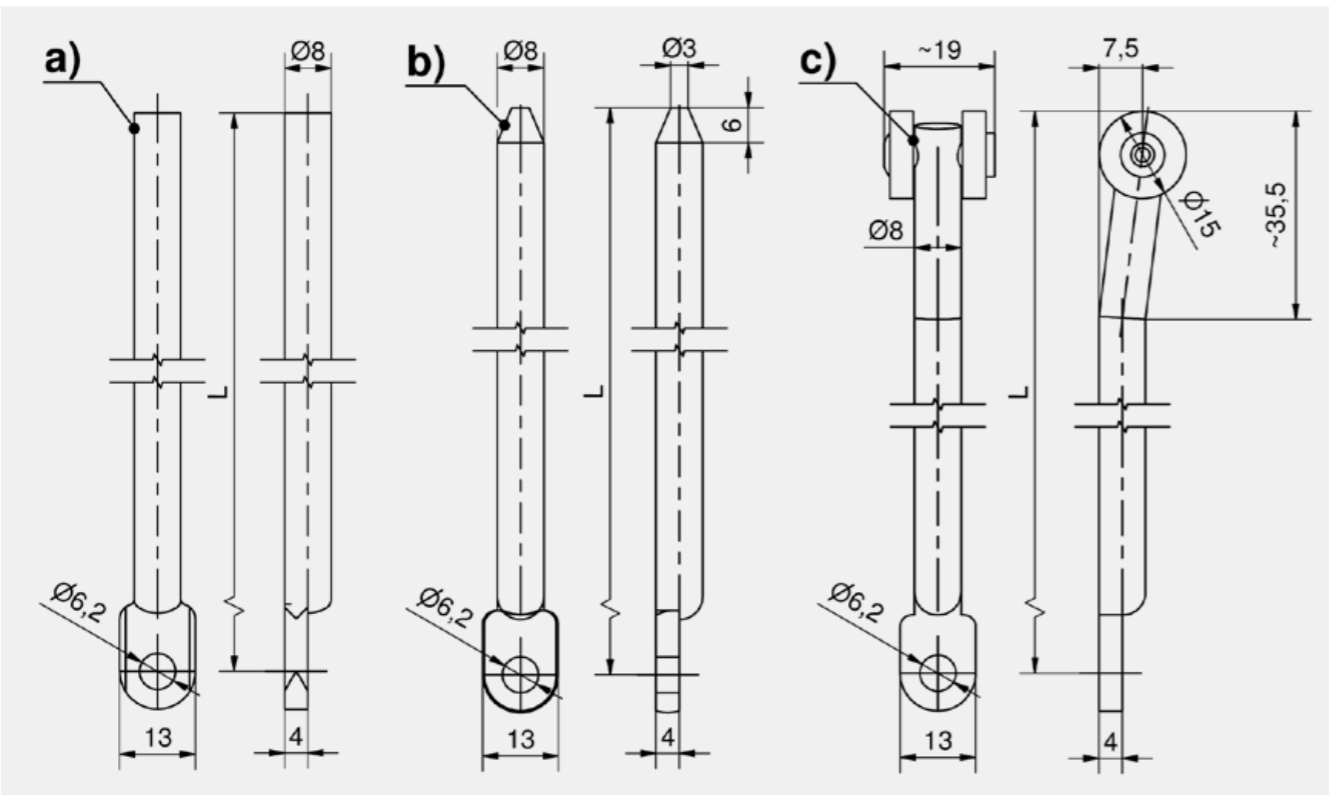


Vorteile

- Rundstangen in festen und variablen Längen mit angepresstem Auge.
- Mit flachem Ende.
- Mit angekegeltem Ende.
- Mit Auflaufrollen, Länge L bis Oberkante Rolle.
- Rundstange in festen Längen: ab Lager.
- Rundstangen in variablen Längen: Mindestbestellmenge 200 Stück.

Werkstoffe

- **Rundstangen:** Stahl, verzinkt



Rundstangen

	Produktnummer	Ausführung	Länge	Stangendurchmesser Ø
a)	201-0102.00-00000	mit Auge	400 mm	8 mm
a)	201-0103.00-00000	mit Auge	500 mm	8 mm
a)	201-0104.00-00000	mit Auge	600 mm	8 mm
a)	201-0105.00-00000	mit Auge	700 mm	8 mm
a)	201-0106.00-00000	mit Auge	800 mm	8 mm
a)	201-0107.00-00000	mit Auge	900 mm	8 mm
a)	201-0108.00-00000	mit Auge	1000 mm	8 mm
a)	201-0109.00-00000	mit Auge	1100 mm	8 mm
a)	201-0110.00-00000	mit Auge	1200 mm	8 mm
a)	201-0112.00-Lxxmm	mit Auge	variabel	8 mm
b)	201-0111.00-Lxxmm	mit Auge u. angekegeltem Ende	variabel	8 mm
c)	201-9006.00-Lxxmm	mit Auge u. Auflaufrollen	variabel	8 mm

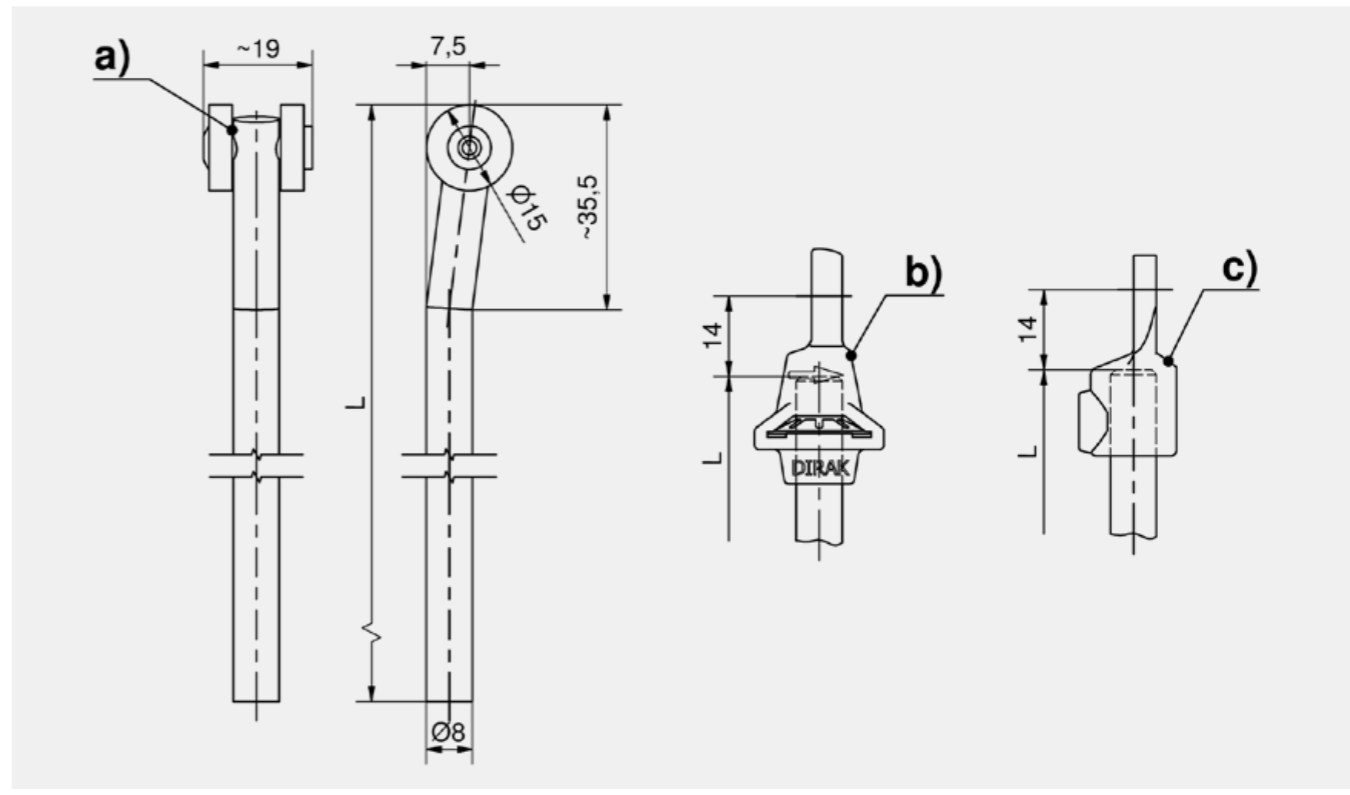


Vorteile

- Rundstangen in festen und variablen Längen für Adapter.
- Mit Auflaufrollen, Länge L bis Oberkante Rolle.
- Rundstange in festen Längen: ab Lager.
- Rundstangen in variablen Längen: Mindestbestellmenge 200 Stück.

Werkstoffe

- **Rundstangen:** Stahl, verzinkt
- **Auflaufrollen:** PA, schwarz
- **Niet:** Stahl, verzinkt



Rundstangen für Adapter

	Produktnummer	Ausführung	Länge	Stangendurchmesser Ø
a)	201-9001.00-00000	mit Auflaufrollen	400 mm	8 mm
a)	201-9020.00-00500	mit Auflaufrollen	500 mm	8 mm
a)	201-9002.00-00000	mit Auflaufrollen	600 mm	8 mm
a)	201-9020.00-00700	mit Auflaufrollen	700 mm	8 mm
a)	201-9003.00-00000	mit Auflaufrollen	800 mm	8 mm
a)	201-9020.00-00900	mit Auflaufrollen	900 mm	8 mm
a)	201-9004.00-00000	mit Auflaufrollen	1000 mm	8 mm
a)	201-9020.00-01100	mit Auflaufrollen	1100 mm	8 mm
a)	201-9005.00-00000	mit Auflaufrollen	1200 mm	8 mm
a)	201-9020.00-Lxxmm	mit Auflaufrollen	variabel	8 mm

Zubehöre	
c)	1-181.01 Adapter für Rundstangen
b)	1-181 Adapter PA für Rundstangen

Vorteile

- Schnelle, werkzeuglose Montage von Rundstangen (Ø8mm).
- Mit Klipseinrichtung für Flügelzunge, klapperfreie Befestigung.
- Die Rundstange wird einfach und unlösbar, in den Adapter eingedrückt.
- Der Adapter lässt sich problemlos, unlösbar, auf die genuteten Zapfen der Flügelzunge aufklipsen.
- Sofern der Adapter mit anderen Bauteilen kollidieren kann, muss dies konstruktiv verhindert werden. Bei Verwendung von Drehriegeln oder Schwenkhebeln ist dies z.B. durch einen 90° Anschlag möglich. Wenn Sie unsicher über die Verwendung sind, sprechen Sie uns bitte an.

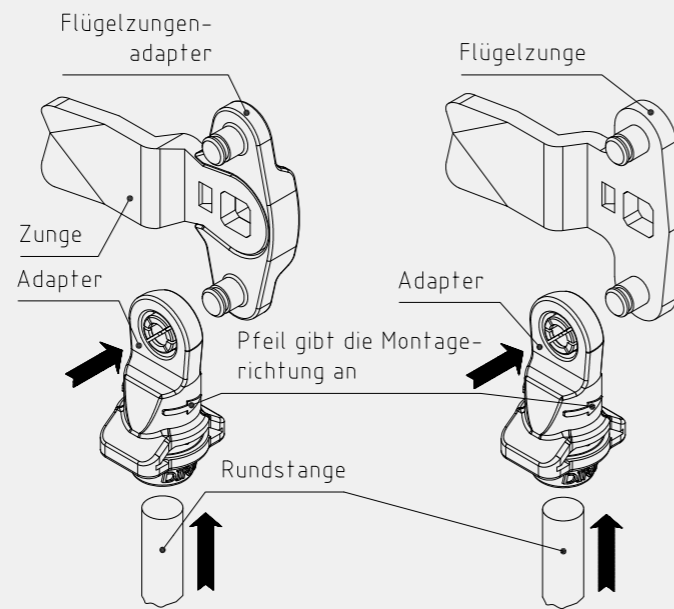
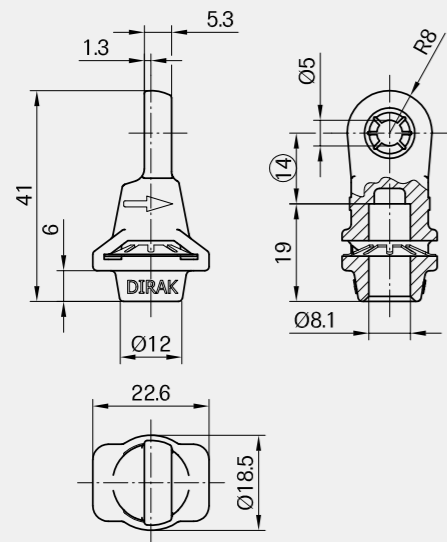
Werkstoffe

- **Stangenadapter:** PA, schwarz
- **Achsenklemmring:** Federstahl

Anmerkungen

Weitere Vorteile:

1. Rundstangen können in Standardlängen ohne angespresstes Auge bestellt werden.
2. Die Rundstangen können nach Bedarf gekürzt werden (14mm beachten).
3. Es können keine Sicherungsringe verloren gehen.
4. Keine aufwendige Montage.



Adapter für Rundstangen

Produktnummer	Befestigungsart	Schnellbefestigung	Stangendurchmesser Ø
200-9621.00-00000	werkzeuglos	Ja	8 mm

Vorteile

- Adapter für Rundstangen, anschraubbar für Flügelzungen und Flügelzungenadapter.
- Für Montage von Rundstangen (Ø8mm und Ø10mm).
- Die Rundstange wird in dem Adapter festgeschraubt.
- Der Adapter wird mit Sicherungsring auf der Flügelzunge/ Flügelzungenadapter befestigt.

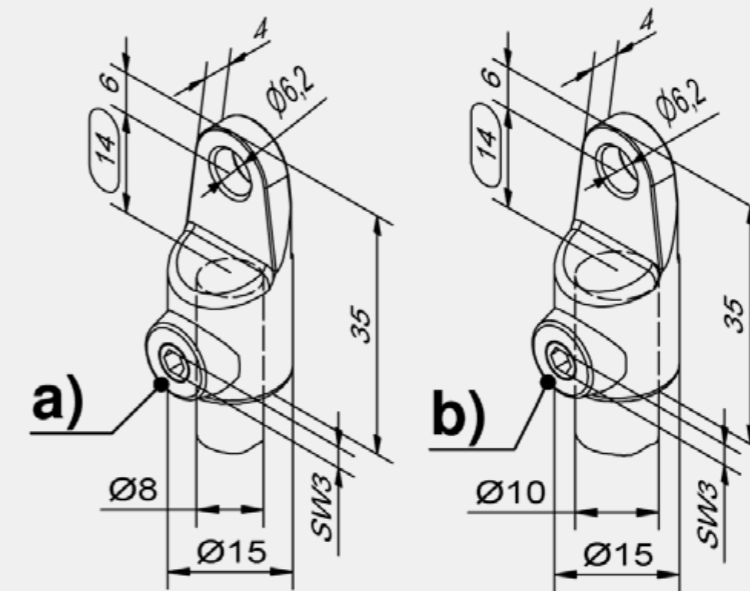
Werkstoffe

- **Adapter:** GDZn
- **Gewindestift:** Edelstahl

Anmerkungen

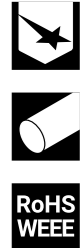
Weitere Vorteile:

1. Rundstangen können in Standardlängen ohne angespresstes Auge bestellt werden.
2. Die Rundstangen können nach Bedarf gekürzt werden. **(Achtung: 14mm Längendifferenz beachten).**



Adapter für Rundstangen

	Produktnummer	Stangendurchmesser Ø	Material	Befestigungsart
a)	200-9601.00-00000	8 mm	GDZn	anschraubbar
b)	200-9604.00-00000	10 mm	GDZn	anschraubbar



Vorteile

- Rundstangen mit festen und variablen Längen in verschiedenen Ausführungen.
- Mindestbestellmenge für die variablen Längen je Ausführung: 200 Stück.
- Stangenberechnung siehe www.dirak.com.
- **Achtung:**
- Länge L bis Oberkante Rolle!
- Bestellbeispiel für eine Rundstange mit Auge und Auflaufrollen mit L=840mm: 201-9026.00-00840

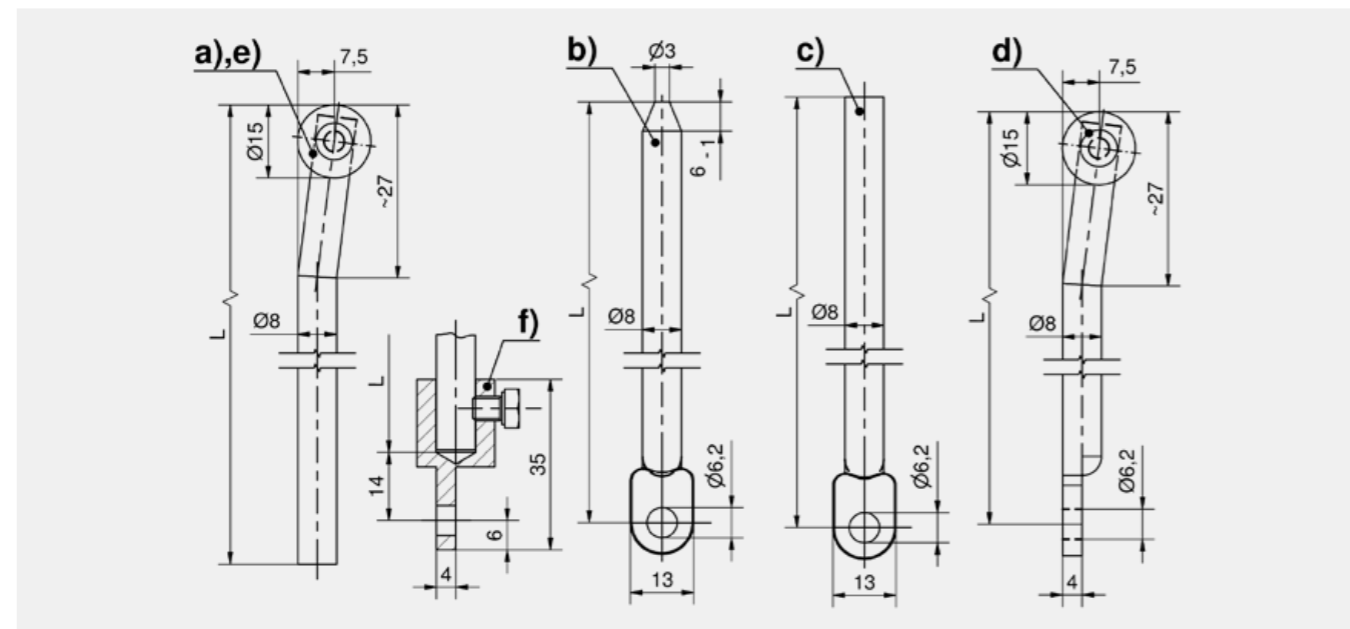
Werkstoffe

- **Rundstangen und Niet:** Edelstahl 1.4301
- **Auflaufrollen:** PA, schwarz
- **Adapter:** Edelstahl 1.4305



Schwenkhebel Zubehör

Schwenkhebel Zubehör



Rundstangen

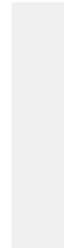
	Produktnummer	Name	Ausführung	Stangendurchmesser Ø
a)	201-9010.00-00000	Rundstange 600mm	mit Auflaufrollen	8 mm
a)	201-9011.00-00000	Rundstange 700mm	mit Auflaufrollen	8 mm
a)	201-9012.00-00000	Rundstange 800mm	mit Auflaufrollen	8 mm
a)	201-9013.00-00000	Rundstange 900mm	mit Auflaufrollen	8 mm
a)	201-9014.00-00000	Rundstange 1000mm	mit Auflaufrollen	8 mm
a)	201-9015.00-00000	Rundstange 1100mm	mit Auflaufrollen	8 mm
a)	201-9016.00-00000	Rundstange 1200mm	mit Auflaufrollen	8 mm

Rundstangen, variable Länge

	Produktnummer	Ausführung	Stangendurchmesser Ø
b)	201-0111.04-Lxxmm	mit Auge u. angekegeltem Ende	8 mm
c)	201-0112.04-Lxxmm	mit Auge	8 mm
e)	201-9037.00-Lxxmm	mit Auflaufrollen	8 mm
d)	201-9026.00-Lxxmm	mit Auge u. Auflaufrollen	8 mm

Adapter für Rundstangen

	Produktnummer	Stangendurchmesser Ø	Material	Befestigungsart
f)	200-9603.00-00000	8 mm	Edelstahl	anschraubbar



Vorteile

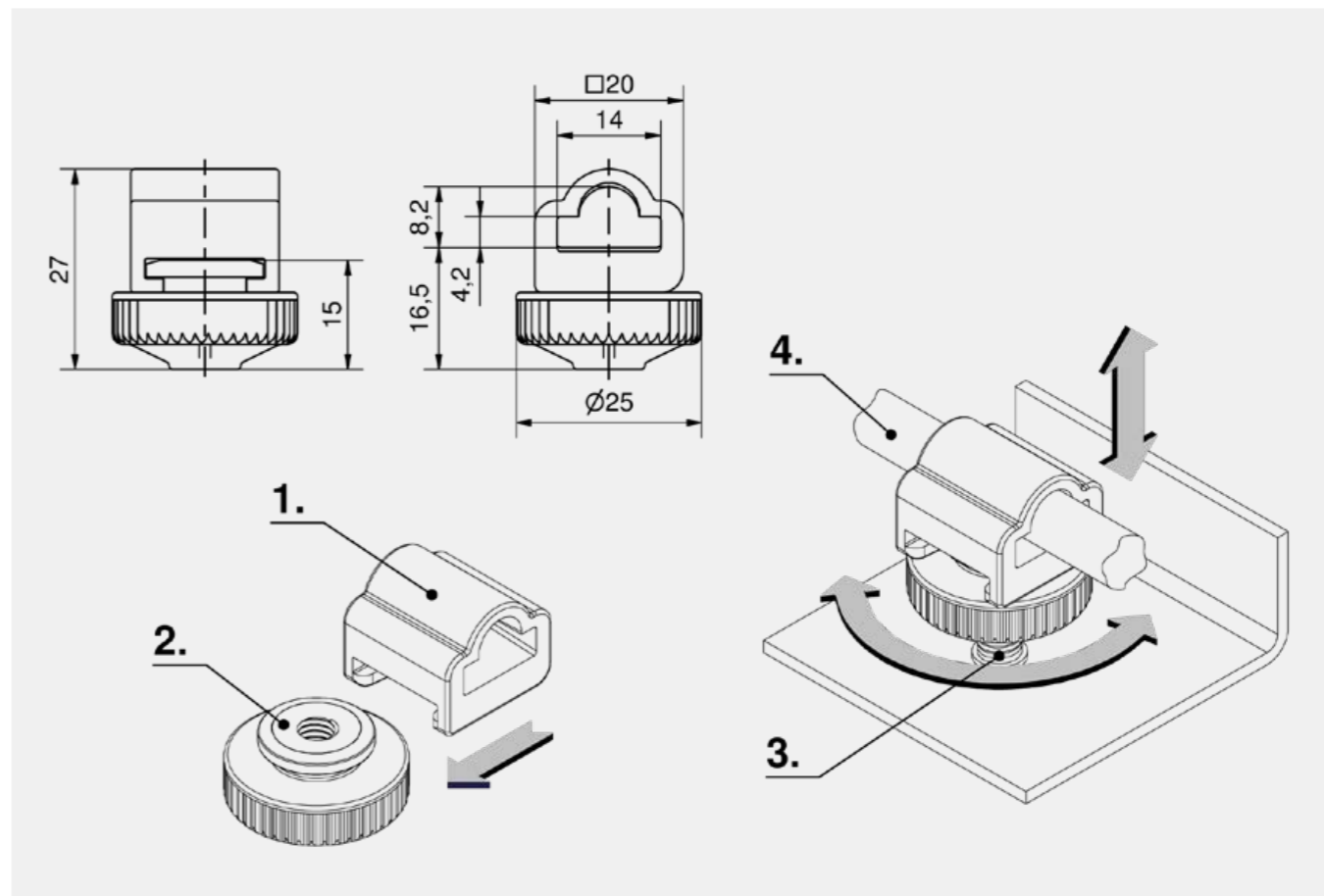
- Stangenführung auf Rändelmutter aufschiebbar, somit vormontiert einsetzbar.
- Werkzeuglose Verstellung mittels Rändelmutter.
- Nachjustieren jederzeit möglich.
- Kein Demontieren der Stange zur Justierung der Höhe.
- Verwendung auf Bolzen M6, 14mm bis 21mm.
- Verstellbarkeit auf Bolzen max. 8mm.
- Rechts / links einsetzbar.

Werkstoffe

- **Stangenführung und Rändelmutter:** PA, schwarz

Anmerkungen

1. = Stangenführung
2. = Rändelmutter
3. = Bolzen
4. = Rundstange



Stangenführung

Produktnummer	höhenverstellbar	Verstellbereich	VE
200-9633.00-00000	Ja	max. 8 mm	10 Stck.



Vorteile

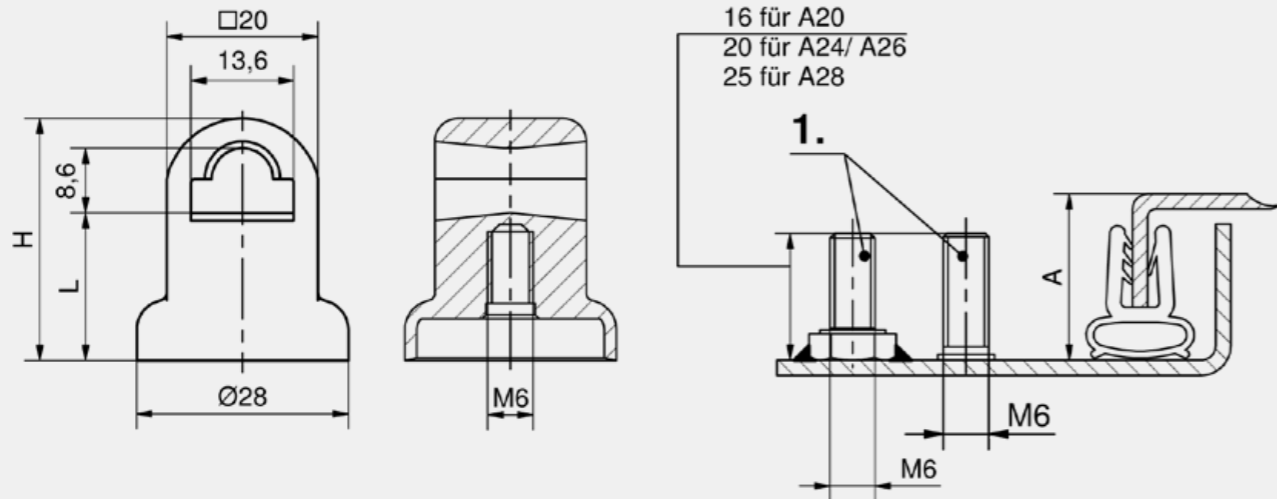
- Mit gegossenem Gewinde.
- Befestigung auf Schweißbolzen oder aufgeschweißten Schrauben.
- Die Bohrung der Stangenführung läßt ein Auslenken auch bei kurzen Stangen zu.

Werkstoffe

■ **Stangenführung:** PA, schwarz

Anmerkungen

1. = Länge der Schweißbozen oder Schrauben M6:
 16mm für A20,
 20mm für A24/A26,
 25mm für A28



Stangenführung

Produktnummer	Ausführung	Höhe H	Länge L	A = Abkantung	Befestigungsart
200-3623.51-00000	Rundstange	32 mm	20 mm	A20	aufschraubbar
200-3624.51-00000	Rundstange	36 mm	24 mm	A24	aufschraubbar
200-3625.51-00000	Rundstange	38 mm	26 mm	A26	aufschraubbar
200-3626.51-00000	Rundstange	40 mm	28 mm	A28	aufschraubbar



Vorteile

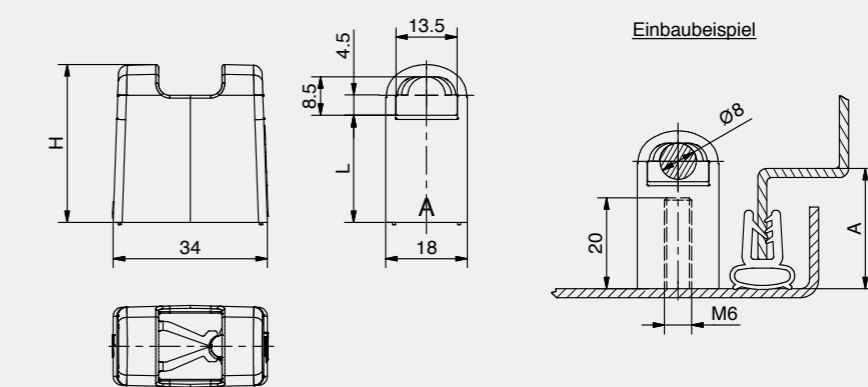
- Für 8mm Rundstangen, zur werkzeuglosen Montage auf Schweißbolzen M6x20mm.
- Die Stangenführung wird über den Schweißbolzen gestülpt und anschließend auf das Gewinde geschoben bis sie mit einem deutlich hörbaren "Rast"-Geräusch in der Endstellung einrastet.
- Die Stangenführung muss wie auf der abgebildeten Darstellung montiert werden.
- Eine Sichtkontrolle ist durch die Ausbrüche in der Draufsicht möglich.
- Zur Demontage kann die Stangenführung durch Einstecken eines Schlitz-Schraubendrehers zwischen die Rasthaken, ohne Abdrehen leicht entfernt werden.

Werkstoffe

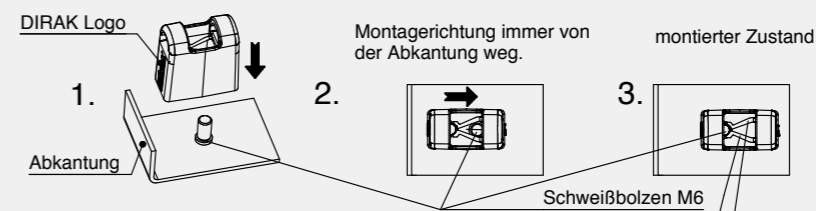
■ **Stangenführung:** PA6, schwarz

Anmerkungen

Mit dieser Stangenführung können auch komplett vormontierte Stangenverschlüsse (Flügelzunge, Rundstange, Aufrollrollen und Stangenführung) montiert werden, da die Stangenführung einfach über den Schweißbolzen gestülpt wird.



Montage auf den Schweißbolzen



Um die bestmögliche Haltekraft auf dem Schweißbolzen zu erreichen muss dieser lackfrei und die Stirnseite der Stangenführung mit dem DIRAK Logo, der Abkantung zugewandt sein.

Federnde Schenkel müssen immer am Gewinde anliegen

Stangenführung

	Produktnummer	A = Abkantung	Höhe H	Länge L	Ausführung	Befestigungsart	Material
a)	200-3616.54-00000	A24	35 mm	23,5 mm	Rundstange	Schnellmontage	PA
b)	200-3617.54-00000	A26	37 mm	25,5 mm	Rundstange	Schnellmontage	PA
c)	200-3618.54-00000	A28	39 mm	27,5 mm	Rundstange	Schnellmontage	PA

Vorteile

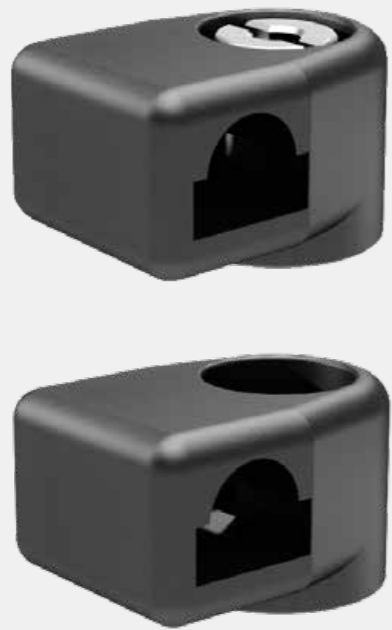
- Stangenführungen für 8mm Rundstangen.
- Variante a) höhenverstellbar, um Fertigungstoleranzen auszugleichen, oder bei sich setzenden Dichtungen.
- Schlitzbetätigung (max. 12 x 2mm).
- Es können auch komplett vormontierte Stangenverschlüsse montiert werden, da sich die Stangenführung durch die Betätigung auf das Gewinde der Bolzen/Schraube M6 schrauben läßt.
- Die Bohrung der Stangenführung läßt ein Auslenken auch bei kurzen Stangen zu.
- Edelstahl Variante siehe Produkt System 7-912.

Werkstoffe

- **Stangenführung:** PA, schwarz
- **Justierschraube:** Stahl, verzinkt
- **Sprengring:** Edelstahl

Anmerkungen

- Justierung je nach Länge des Schweißbolzens:**
 M6 x 14 +5/-1mm,
 M6 x 16 +5/-3mm,
 M6 x 18 +5/-5mm,
 M6 x 20 +5/-7mm



Vorteile

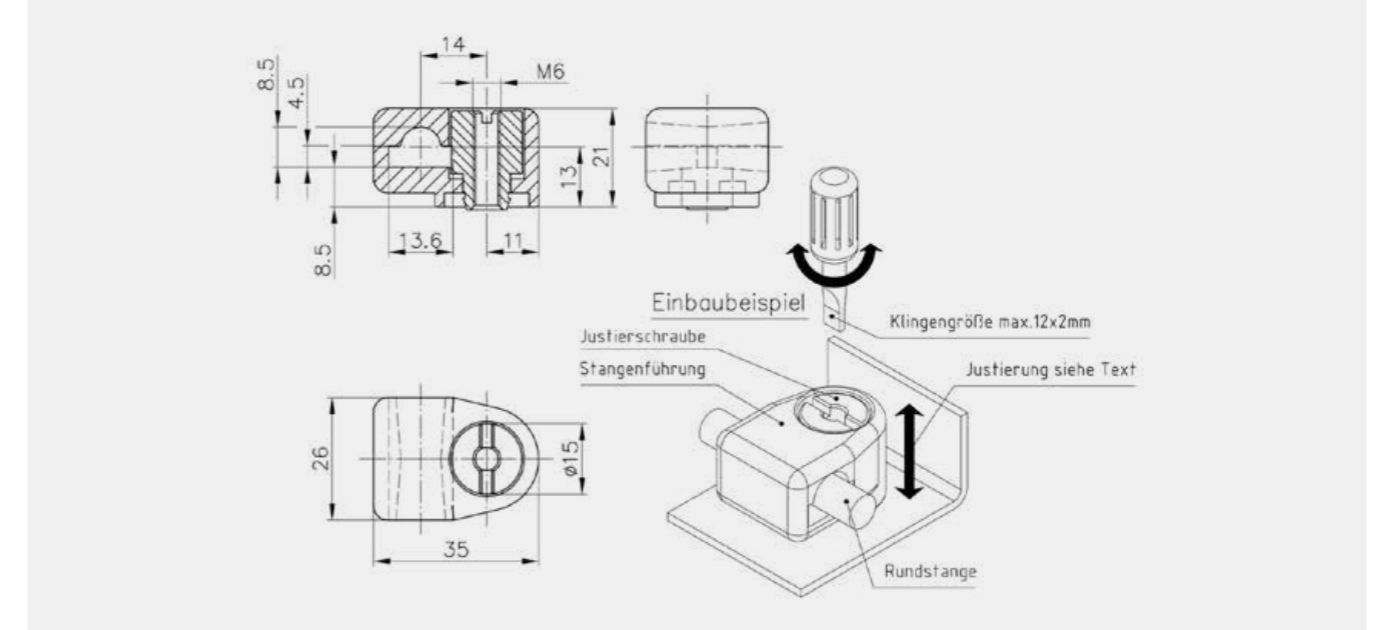
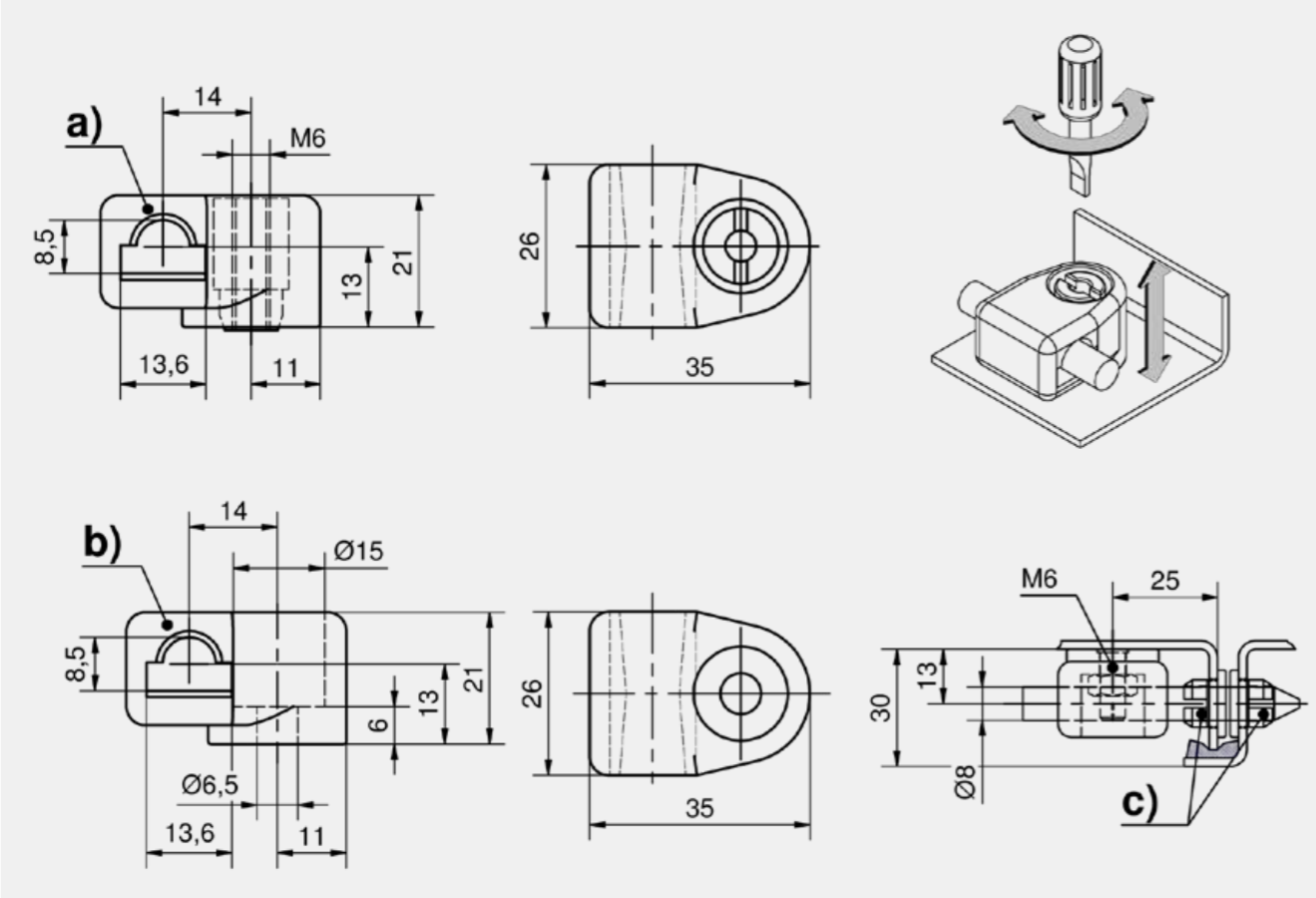
- Höhenverstellbare Stangenführung für 8 mm Rundstangen, um Fertigungstoleranzen auszugleichen, oder bei sich setzenden Dichtungen.
- Schlitzbetätigung (max. 12 x 2 mm).
- Es können auch komplett vormontierte Stangenverschlüsse montiert werden, da sich die Stangenführung durch die Betätigung auf das Gewinde der Bolzen/Schraube M6 schrauben läßt.
- Die Bohrung der Stangenführung läßt ein Auslenken auch bei kurzen Stangen zu.
- PA Variante siehe PS 1-192.

Werkstoffe

- **Stangenführung:** Edelstahl 1.4401
- **Justierschraube:** Edelstahl 1.4305
- **Sicherungsring und Federscheibe:** Edelstahl

Anmerkungen

- Justierung je nach Länge des Schweißbolzens:**
 M6 x 14 +5/-1 mm,
 M6 x 16 +5/-3 mm,
 M6 x 18 +5/-5 mm,
 M6 x 20 +5/-7 mm



Stangenführung

	Produktnummer	höhenverstellbar	Verstellbereich	Ausführung	Befestigungsart	Material
a)	200-9615.00-00000	Ja	max. + 5 mm	RS	aufschraubbar	PA
b)	200-3606.03-00000			RS	aufschraubbar	PA

Zubehöre	
c)	203-0605.03-00000 Lagerbuchse

Stangenführung

Produktnummer	Ausführung	Befestigungsart	höhenverstellbar	Material	Verstellbereich
200-9623.00-00000	RS	aufschraubbar	Ja	Edelstahl	max. + 5 mm



für Schwenkhebel

Vorteile

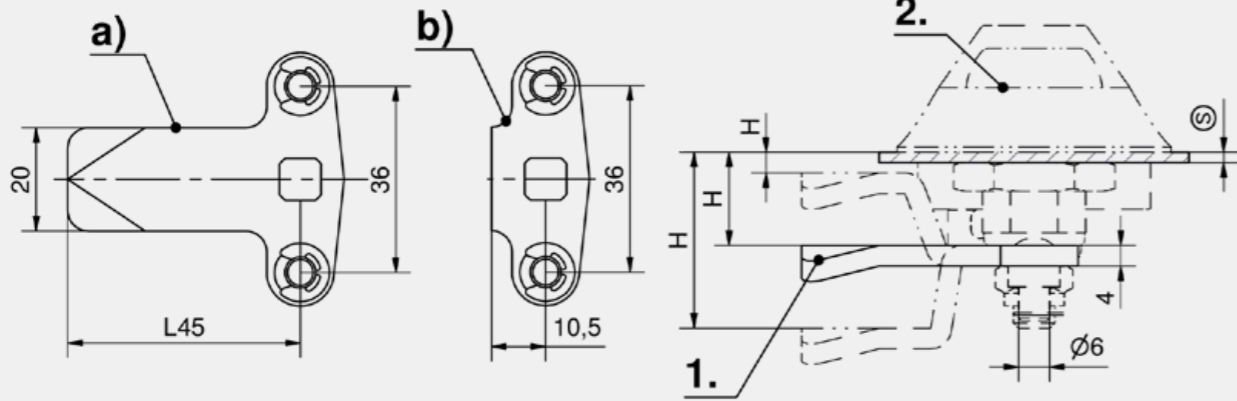
- Zunge mit Stangenaufnahme ohne Anschlagnase.
- Passend für alle entsprechend vorgerichteten Schwenkgriffe.
- Der 4mm hohe Absatz (Ø10) bewirkt, dass eine gerade Stange (ohne Kröpfung) über den Bereich der Befestigungskappe läuft.
- 2 Sicherungsringe gehören zum Lieferumfang.

Werkstoffe

■ **Zunge:** Stahl, verzinkt

Anmerkungen

1. 3mm Aufaufschräge
2. Schwenkhebel ohne Zungenanschlag



Flügelzungen, L45

	Produktnummer	H-Maß	Anschlag	Produktnummer	H-Maß	Anschlag	
a)	207-9504.00-00000	4 mm	Nein	a)	207-9528.00-00000	28 mm	Nein
a)	207-9506.00-00000	6 mm	Nein	a)	207-9530.00-00000	30 mm	Nein
a)	207-9508.00-00000	8 mm	Nein	a)	207-9532.00-00000	32 mm	Nein
a)	207-9510.00-00000	10 mm	Nein	a)	207-9534.00-00000	34 mm	Nein
a)	207-9513.00-00000	13 mm	Nein	a)	207-9535.00-00000	35 mm	Nein
a)	207-9514.00-00000	14 mm	Nein	a)	207-9536.00-00000	36 mm	Nein
a)	207-9516.00-00000	16 mm	Nein	a)	207-9538.00-00000	38 mm	Nein
a)	207-9518.00-00000	18 mm	Nein	a)	207-9540.00-00000	40 mm	Nein
a)	207-9520.00-00000	20 mm	Nein	a)	207-9542.00-00000	42 mm	Nein
a)	207-9522.00-00000	22 mm	Nein	a)	207-9544.00-00000	44 mm	Nein
a)	207-9524.00-00000	24 mm	Nein	a)	207-9545.00-00000	45 mm	Nein
a)	207-9525.00-00000	25 mm	Nein	a)	207-9547.00-00000	47 mm	Nein
a)	207-9526.00-00000	26 mm	Nein	a)	207-9550.00-00000	50 mm	Nein

Stangenantrieb

	Produktnummer	Anschlag
b)	207-9599.00-00000	Nein

Zubehöre	
+	1-170 Rundstange mit Auge
+	1-180 Rundstange für Adapter



Vorteile

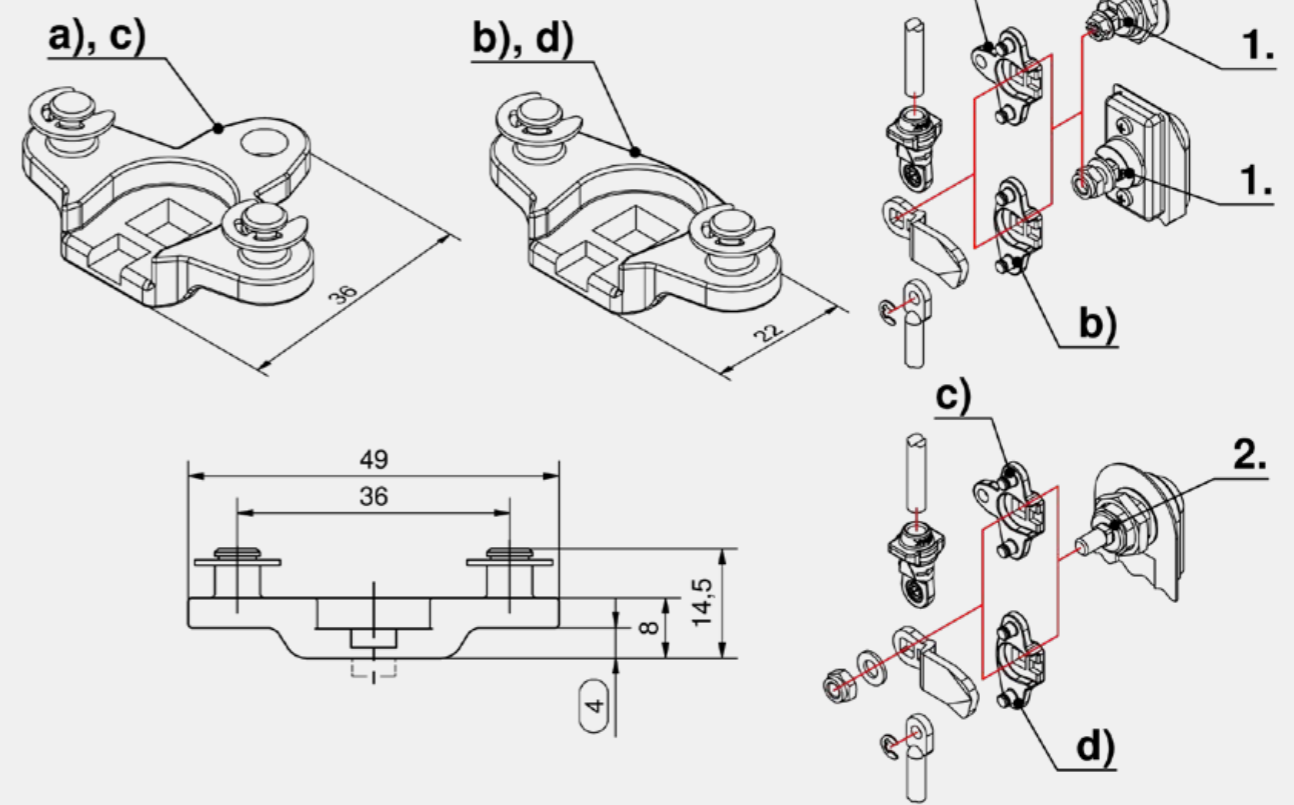
- 3-Punkt Zungenadapter für Zungen von Produkt-System 1-102.
- Mit und ohne 90° Anschlag.
- Die erhöhte Stangenaufnahme ist bei Schwenkgriffen notwendig, damit die Rundstange über die untere Kappe hinweglaufen kann.
- 4-Punkt Adapter: mit zusätzlicher Anbindung.
- Einsetzbar dort, wo während des Öffnens über einen Stangenantrieb eine weitere Funktion zur Verfügung stehen soll, als Sicherung oder als Zustandsabfrage. Z.B. Stromunterbrecher, Stillstandwächter oder weiteres Zubehör.

Werkstoffe

■ **Flügelzungenadapter:** GDZn verzinkt

Anmerkungen

- Inkl. 2 Sicherungsscheiben
- ***Achtung:** H-Maß der Zunge (C) erhöht sich um 4mm. Z.B. Zunge 200-0418 ergibt H-Maß 22. Bitte beachten Sie die Schraubenlänge: Schraube soll mindestens 6mm Einschraubtiefe haben.
1. mit Anschlag
 2. ohne Anschlag



Flügelzungenadapter

	Produktnummer	Anschlag	2-Punktverriegelung	3-Punktverriegelung	4-Punktverriegelung	Material	Oberfläche
a)	200-9595.00-00000	Ja	Ja	Ja	Ja	GDZn	verzinkt
c)	200-9596.00-00000	Ja	Ja	Ja	Nein	GDZn	verzinkt
b)	207-9595.00-00000	Nein	Ja	Ja	Ja	GDZn	verzinkt
d)	207-9596.00-00000	Nein	Ja	Ja	Nein	GDZn	verzinkt



Vorteile

- 3-Punkt Zungenadapter für Zungen von Produkt-System 1-102.
- Der Adapter wird von hinten auf die Zunge montiert, das H-Maß der Zunge wird nicht beeinflusst.

Werkstoffe

■ **3-Punkt Zungenadapter:**
GDZn, verzinkt

Anmerkungen

Inkl. 2 Sicherungsscheiben

Flügelzungenadapter als Alternative zu Flügelzunge, siehe Produkt-System 7-105

Vorteile

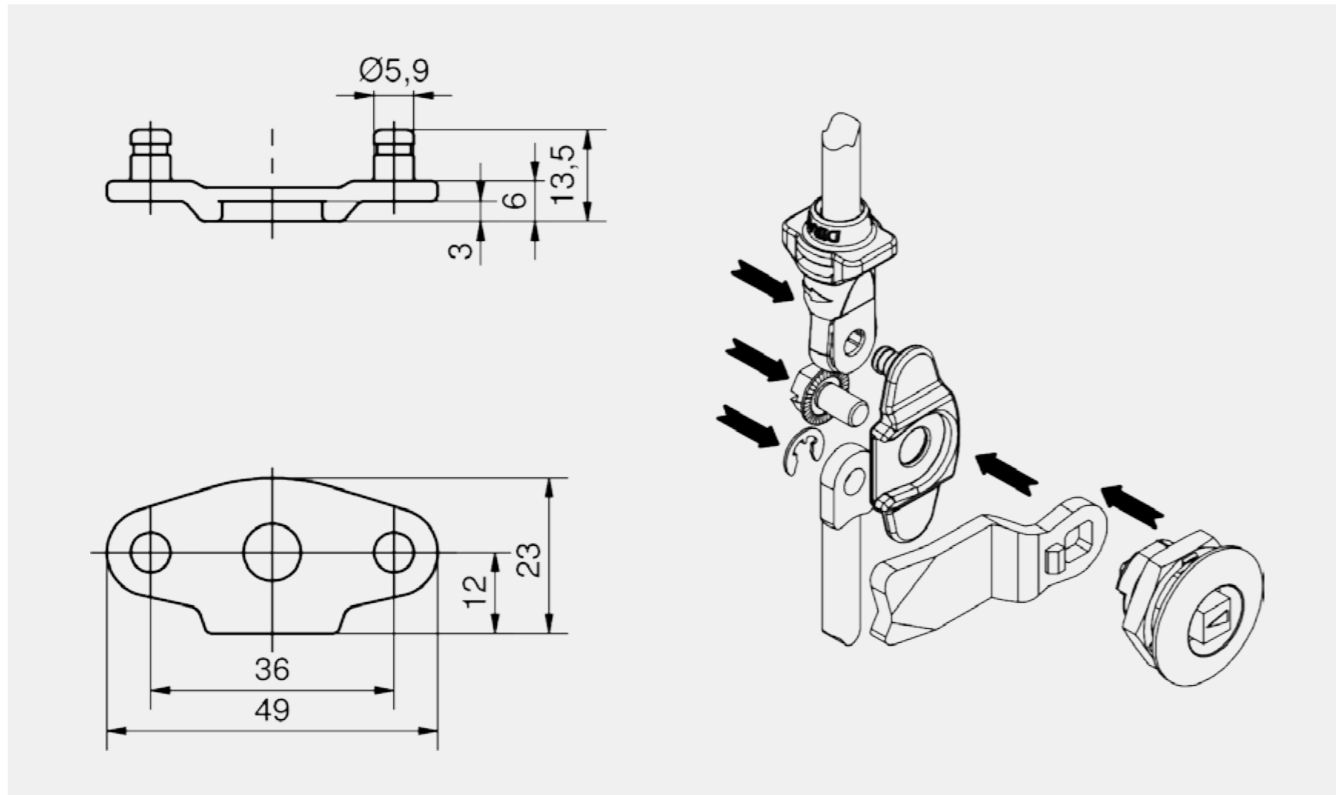
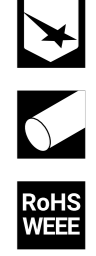
- In Kombination mit Standard-Zungen, s. Produkt-System 1-102 und 7-080, einsetzbar für 3- und 4-Punkt Verriegelungen.
- 4-Punkt- Adapter einsetzbar dort, wo während des Öffnens über einen Stangenantrieb eine weitere Funktion zur Verfügung stehen soll, z.B. als Sicherung oder Zustandsabfrage (u.a. Stromunterbrecher, Stillstandwächter).
- Der Adapter wird von hinten auf die Zunge montiert, das H-Maß wird somit nicht beeinflusst!

Werkstoffe

■ **Flügelzungenadapter:**
Edelstahl 1.4301

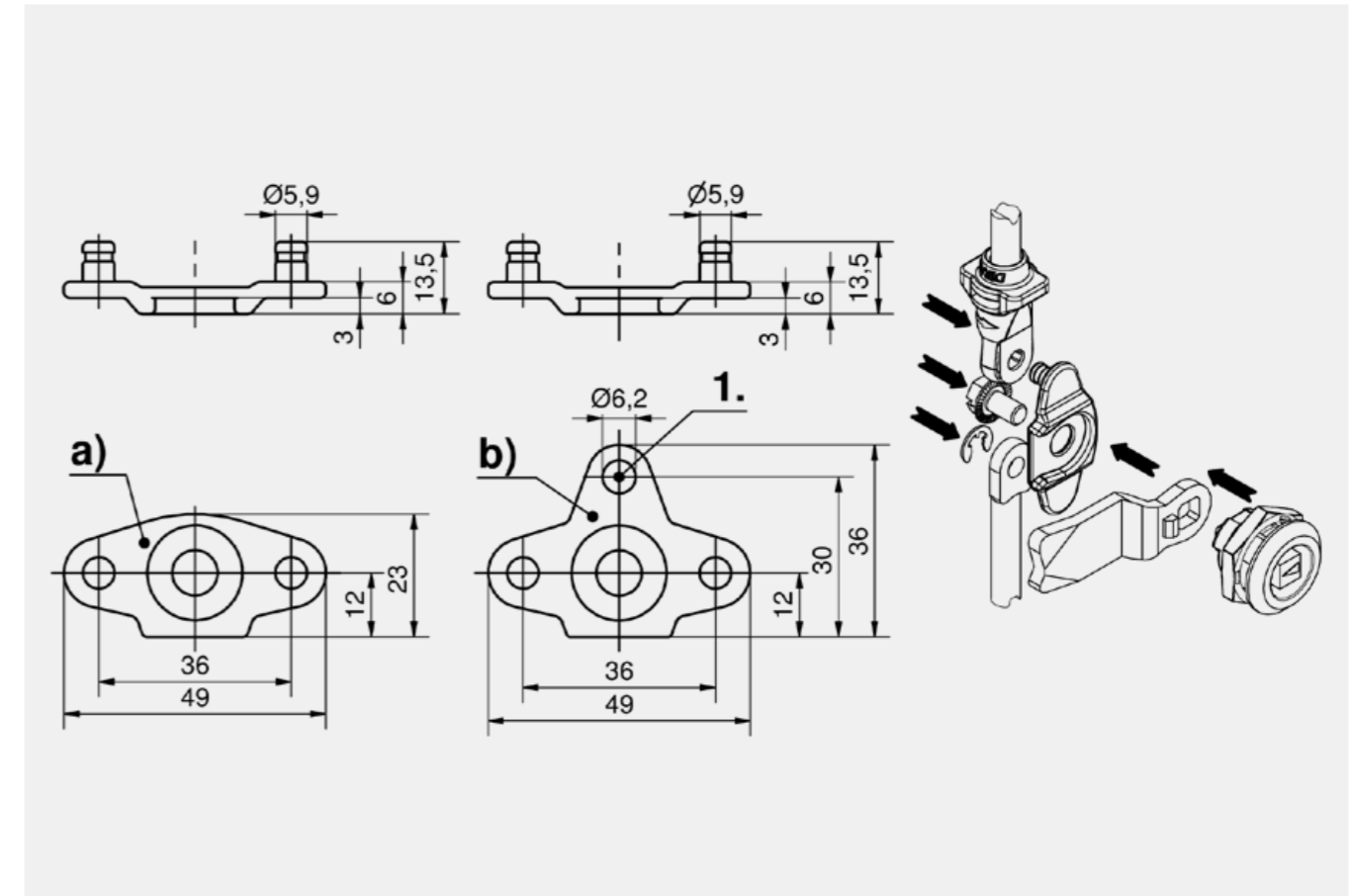
Anmerkungen

1. = Öse



3-Punkt Zungenadapter

Produktnummer	3-Punktverriegelung	Material	Oberfläche
207-9589.00-00000	Ja	GDZn	verzinkt



Flügelzungenadapter

	Produktnummer	Material	3-Punktverriegelung	4-Punktverriegelung
a)	207-9590.00-00000	Edelstahl	Ja	Nein
b)	207-9592.00-00000	Edelstahl	Ja	Ja



Vorteile

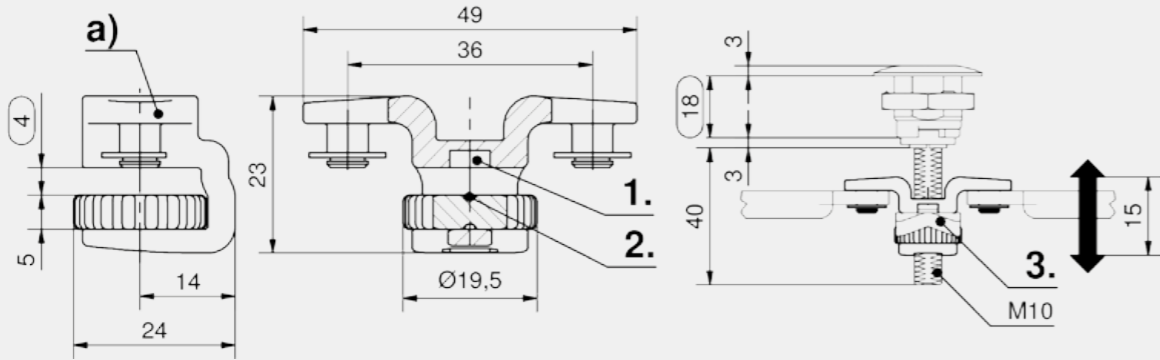
- 3-Punkt Zungenadapter rändelradverstellbar.
- Werkzeuglose Verstellung mittels Rändelrad.
- Rechts/ links einsetzbar.
- Axial justierbar.
- Verwendbar mit Standardzungen.
- Nachjustieren jederzeit möglich.
- Dreipunktverriegelung.
- Rändelrad mit M10 Gewinde.

Werkstoffe

■ **Flügelzungenadapter:** GDZn, verzinkt

Anmerkungen

- Inkl. 2 Sicherungsscheiben
1. = Aussparung für Zungen mit Anschlag
 2. = Rastnocken
 3. = Zunge



Flügelzungenadapter

Produktnummer	3-Punktverriegelung	Material	Oberfläche
200-9632.00-00000	Ja	GDZn	verzinkt



Vorteile

- Dieser Mitnehmer passt auf alle M10 Vierkant Gewindestangen.
- Werkzeuglose Verstellung von Standardzungen 1-102.
- Variables und müheloses Einstellen mittels Rastscheibe.
- Pro Rastung 0,25mm Verstellweg.
- Vibrationssicher.
- Nachjustieren jederzeit möglich (setzen der Dichtung).
- Verwendung für Zungen mit und ohne Anschlag.

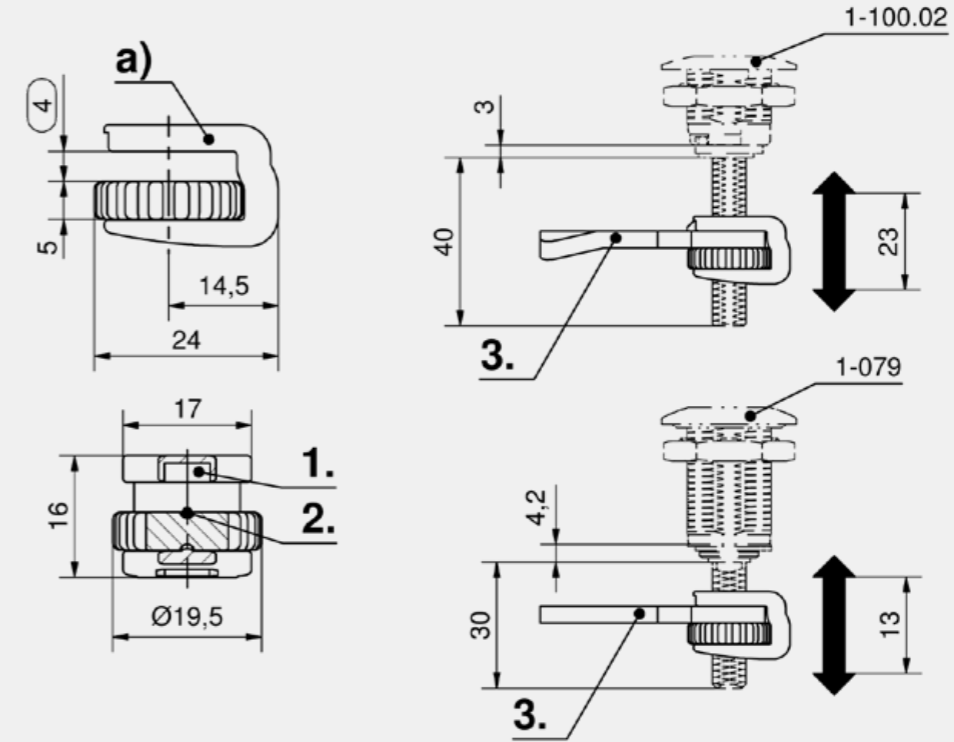
Werkstoffe

■ **Mitnehmer:** PA, schwarz

■ **Rastscheibe:** GDZn, verzinkt

Anmerkungen

1. = Aussparung für Zungen mit Anschlag
2. = Rastnocken (6x)
3. = Zunge



Zubehör Zungen

	Produktnummer	Ausführung	Oberfläche
a)	248-9901.00-00000	Rastscheibe M10	verzinkt

Vorteile

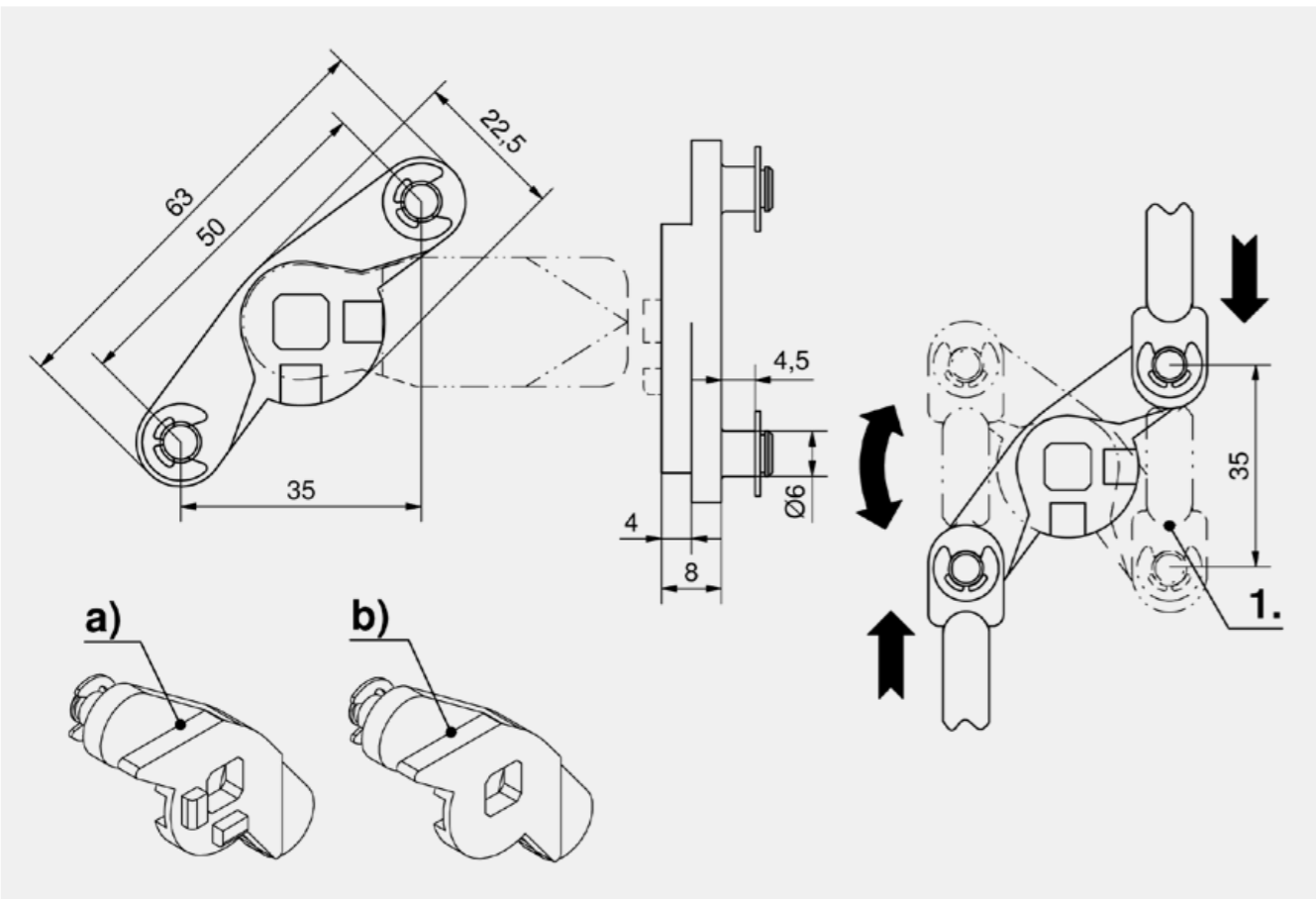
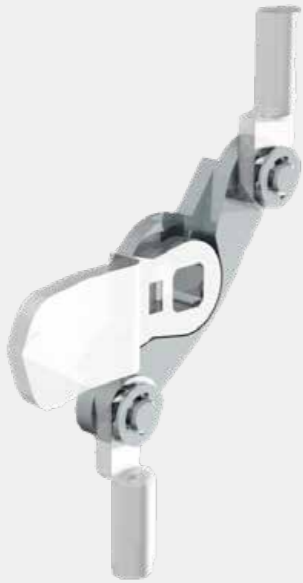
- 3 Punkt Flügelzungenadapter mit oder ohne Anschlag aus Edelstahl.
- Passend zum Edelstahl-schwenkhebel siehe Produkt-System 7-066.
- Es können alle Zungen von Produkt-System 7-080 verwendet werden.
- Rundstangen mit Auge siehe Produkt-System 7-106.
- **Achtung:** H-Maß der Zunge erhöht sich um 4mm. Z.B. Zunge 200-0518 ergibt H-Maß 22. Siehe Produkt-System 2-151.

Werkstoffe

■ **Flügelzungenadapter:** Edelstahl 1.4404

Anmerkungen

1. Hub 35mm



Flügelzungenadapter

	Produktnummer	Material	Anschlag	2-Punktverriegelung	3-Punktverriegelung
a)	200-9598.00-00000	Edelstahl	Ja	Ja	Ja
b)	207-9594.00-00000	Edelstahl	Nein	Ja	Ja

Zubehöre	
+	7-106 Rundstangen Edelstahl
	200-3623.51-00000 Stangenführung
	200-3625.51-00000 Stangenführung

Vorteile

- Ergänzung zu Produkt-System 2-090, 2-090.01, 2-090.03, 2-090.04 und 3-150.
- Die Schiebekappe ist ein Zubehörteil für Schwenkhebel.
- Kein Abbrechen der Zylinderkappe.
- Kann ohne weiteres Ändern auf alle Schwenkhebel montiert werden, die eine schwenkbare Zylinderabdeckung vorgesehen haben.
- Vorhandene Bohrung wird benutzt.
- Für Profil-Halbzylinder 40 und 45mm.
- Auch für erhöhte Profil-Halbzylinder.
- Schiebekappe ist plombierbar.

Werkstoffe

■ **Schiebekappe:** GDZn, schwarz

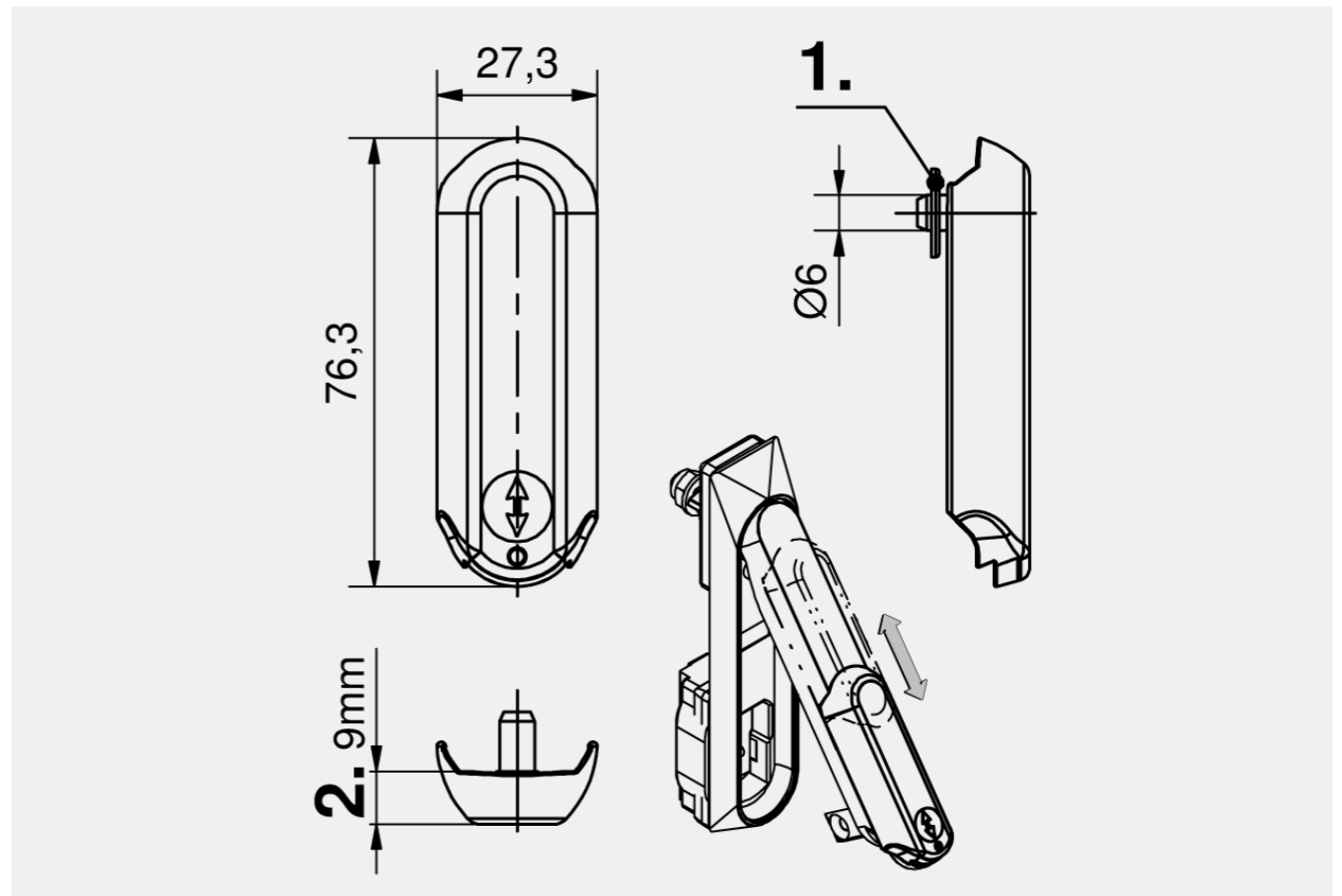
■ **Achsenklemmring:** Edelstahl

Anmerkungen

- 1. = Achsenklemmring
- 2. = Der Schwenkhebel erhöht sich um 9mm



Schwenkhebel Zubehör



Schiebekappe

Produktnummer	Material	Oberfläche
207-9702.00-00000	GDZn	schwarz

Erdungsfeder für Stangenschloss und Lagerstück

Vorteile

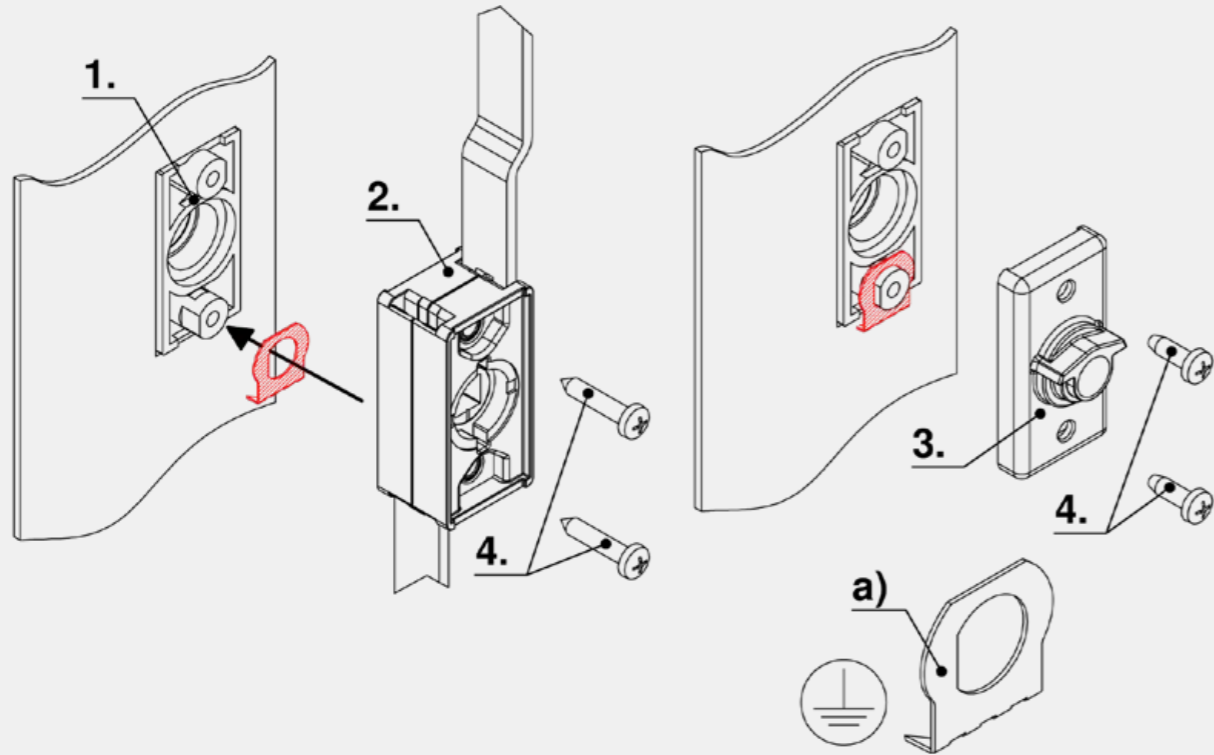
- Die Erdungsfeder wurde vom VDE Prüf- und Zertifizierungsinstitut Offenbach in Anlehnung an die DIN (VDE 0100 Teil 540): 2012-06 sowie DIN EN 61439-1 (VDE 0660 Teil 600): 2012-06 Abschnitt 8.4.3.2.2. und 10.5.2 getestet und hat die Prüfung bestanden.
- Getestet wurden eloxierte und gepulverte (Epoxy und Polyester) Bleche mit einer Schichtstärke bis 240µm.

Werkstoffe

- Erdungsfeder:** Edelstahl 1.4310

Anmerkungen

- = Rückseite des Verschlusselementes
- = Flachstangenschloss
- = Lagerstück, Zunge / Flügelzunge
- = Anzugsmoment 2 Nm



Erdung

Produktnummer	Name	Erdung
208-1206.93-00000	Erdungsfeder	Ja

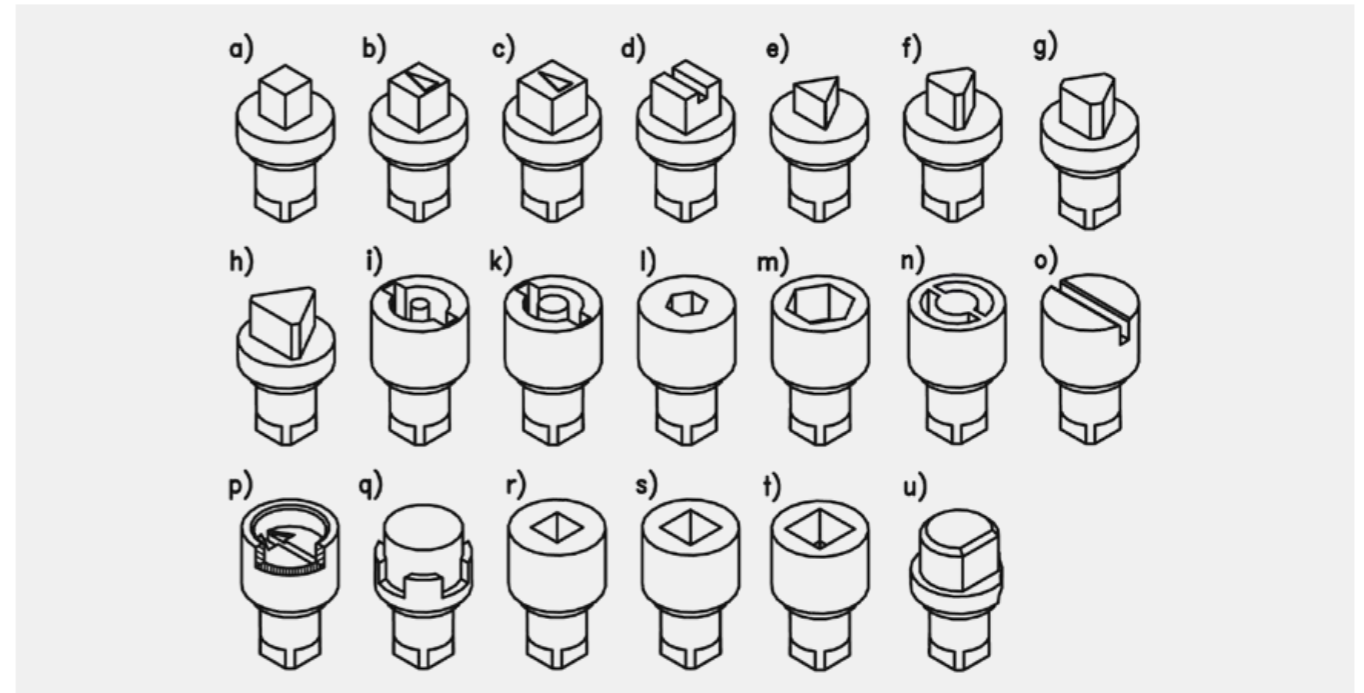
für Schwenkhebel

Vorteile

- Betätigungen mit Federscheibe, passend für Schwenkhebel siehe Produkt-System 2-070, 2-080.01, 2-080.02, 2-090, 3-070 und 3-155.02.
- Passende Schlüssel siehe Produkt-System 6-100.
- Die Betätigungssätze bestehen aus Betätigung und Federscheibe.
- Für weitere Betätigungsarten bitte Kontakt mit DIRAK aufnehmen.

Werkstoffe

- Betätigung:** GDZn, verchromt
- Federscheibe:** Federstahl, verzinkt



Betätigungen

	Produktnummer	Betätigung
a)	211-9501.00-00000	Vierkant 6mm
b)	211-9502.00-00000	Vierkant 7mm
c)	211-9503.00-00000	Vierkant 8mm
d)	211-9504.00-00000	Vierkant 8mm, geschlitzt
e)	211-9505.00-00000	Dreikant 6,5mm CNOMO
f)	211-9506.00-00000	Dreikant 7mm
g)	211-9507.00-00000	Dreikant 8mm
h)	211-9508.00-00000	Dreikant 9mm EDF
i)	211-9509.00-00000	Doppelbart 3mm Dorn
k)	211-9510.00-00000	Doppelbart 5mm Dorn
l)	211-9511.00-00000	Innensechskant SW 6mm
m)	211-9512.00-00000	Innensechskant SW 10mm
n)	211-9513.00-00000	Daimler Benz Ausführung
o)	211-9514.00-00000	Schlitz 2x4mm
p)	211-9515.00-00000	Schlitz versenkt
q)	211-9516.00-00000	Kronenschlüssel
r)	211-9517.00-00000	Innenvierkant 6mm
s)	211-9518.00-00000	Innenvierkant 7mm
t)	211-9519.00-00000	Innenvierkant 8mm
u)	211-9520.00-00000	Halbrund Tschechien



Vorteile

- **a):** Daumen 8x45° verstellbar. Schlüssel nur in Verschlussstellung abziehbar.
- **b):** Daumen selbsteinrastend / federnd. Staubschutz.
- **c):** Daumen **NICHT** selbsteinrastend. Daumenlänge 12,2mm. Staubschutz.
- **d):** Daumen selbsteinrastend. Staubschutz.
- **e):** Daumen selbsteinrastend / federnd.
- **f):** Daumen **NICHT** selbsteinrastend, 360° Schließweg.
- **g):** Stift-Zylinder, Daumen selbsteinrastend.
- **h):** Betätigung Dreikant 8, die ersten 4 mm der Betätigung sind frei drehbar. Daumen selbsteinrastend / federnd.
- **i):** Polyamid-Blindstopfen mit und ohne Kugelschnäpper.

Werkstoffe

- **a):** Messing, vernickelt
- **b), c), e), f), g) und h):** GDZn, verchromt
- **d) und i):** PA, schwarz
- **Plättchen-Zylinder:** GDZn
- **Staubschutz:** Edelstahl

Anmerkungen

Ausführungen b), c), d) und g) werden grundsätzlich mit 2, Ausführung a) mit 3 Schlüsseln geliefert.

Profil-Halbzylinder mit Stiftzylinder, DIN 18252, 8 x 45° verstellbar

	Produktnummer	Name	Verschlussart	selbsteinrastend
a)	211-9003.00-00000	DIRAK Profil-Halbzylinder	gleichschließend	Nein
a)	211-9004.00-00000	DIRAK Profil-Halbzylinder	verschiedenschließend	Nein

Profil-Halbzylinder mit Plättchenzylinder

	Produktnummer	Name	Verschlussart	Schließweg	selbsteinrastend
b)	211-9101.00-00000	Profil-Halbzylinder	verschiedenschließend		Ja
b)	211-9102.00-00000	Profil-Halbzylinder	gleichschließend DIRAK 1333		Ja
b)	511-9102.00-00000	Profil-Halbzylinder	gleichschließend DS200		Ja
c)	211-9301.00-00000	Profil-Halbzylinder	verschiedenschließend	90°	Nein
c)	211-9302.00-00000	Profil-Halbzylinder	gleichschließend DIRAK 1333	90°	Nein
c)	511-9302.00-00000	Profil-Halbzylinder	gleichschließend DS200	90°	Nein

Profil-Halbzylinder mit Plättchenzylinder, PA Gehäuse, selbsteinrastend

	Produktnummer	Name	Verschlussart	selbsteinrastend
d)	211-9113.00-00000	Schnapp-Profil-Halbzylinder	gleichschließend DIRAK 1333	Ja
d)	211-9115.00-00000	Schnapp-Profil-Halbzylinder	verschiedenschließend (Wendeschlüssel)	Ja

Profil-Halbzylinder mit Betätigung

	Produktnummer	Name	Betätigung	Schließweg	selbsteinrastend
e)	211-9202.00-00000	Profil-Halbzylinder mit Betätigung	Viereck 6mm		Ja
e)	211-9203.00-00000	Profil-Halbzylinder mit Betätigung	Viereck 7mm		Ja
e)	211-9204.00-00000	Profil-Halbzylinder mit Betätigung	Viereck 8mm		Ja
e)	211-9205.00-00000	Profil-Halbzylinder mit Betätigung	Viereck 8mm, geschlitzt		Ja
e)	211-9206.00-00000	Profil-Halbzylinder mit Betätigung	Dreikant 7mm		Ja
e)	211-9207.00-00000	Profil-Halbzylinder mit Betätigung	Dreikant 8mm		Ja
e)	211-9208.00-00000	Profil-Halbzylinder mit Betätigung	Doppelbart 3mm Dorn		Ja
e)	211-9209.00-00000	Profil-Halbzylinder mit Betätigung	Doppelbart 5mm Dorn		Ja
e)	211-9210.00-00000	Profil-Halbzylinder mit Betätigung	Dreikant 6,5mm CNOMO		Ja
e)	211-9211.00-00000	Profil-Halbzylinder mit Betätigung	Innensechskant SW 10mm		Ja
e)	211-9212.00-00000	Profil-Halbzylinder mit Betätigung	Schlitz 2x4mm		Ja
e)	211-9213.00-00000	Profil-Halbzylinder mit Betätigung	Daimler Benz Ausführung		Ja
e)	211-9214.00-00000	Profil-Halbzylinder mit Betätigung	Kronenschlüssel		Ja
e)	211-9215.00-00000	Profil-Halbzylinder mit Betätigung	Innenviereck 6mm		Ja
e)	211-9216.00-00000	Profil-Halbzylinder mit Betätigung	Innenviereck 7mm		Ja
e)	211-9217.00-00000	Profil-Halbzylinder mit Betätigung	Innenviereck 8mm		Ja
e)	211-9218.00-00000	Profil-Halbzylinder mit Betätigung	Schlitz versenkt		Ja
e)	211-9219.00-00000	Profil-Halbzylinder mit Betätigung	Halbrund Tschchien		Ja
e)	211-9220.00-00000	Profil-Halbzylinder mit Betätigung	Sechskant Belcore 7/16"		Ja
f)	211-9203.00-00001	Profil-Halbzylinder mit Betätigung	Viereck 7mm	360°	Nein
f)	211-9204.00-00001	Profil-Halbzylinder mit Betätigung	Viereck 8mm	360°	Nein
f)	211-9206.00-00001	Profil-Halbzylinder mit Betätigung	Dreikant 7mm	360°	Nein
f)	211-9207.00-00001	Profil-Halbzylinder mit Betätigung	Dreikant 8mm	360°	Nein
f)	211-9208.00-00001	Profil-Halbzylinder mit Betätigung	Doppelbart 3mm Dorn	360°	Nein
f)	211-9209.00-00001	Profil-Halbzylinder mit Betätigung	Doppelbart 5mm Dorn	360°	Nein
f)	211-9212.00-00001	Profil-Halbzylinder mit Betätigung	Schlitz 2x4mm	360°	Nein

Profil-Halbzylinder mit Radialstift-Zylinder

	Produktnummer	Name	Verriegelung	Verschlussart	selbsteinrastend
g)	211-9106.00-00000	Profil-Halbzylinder mit Radialstift-Zylinder	Druckknopf	verschiedenschließend	Ja
g)	211-9107.00-00000	Profil-Halbzylinder mit Radialstift-Zylinder	Druckknopf	gleichschließend DIRAK D0205	Ja

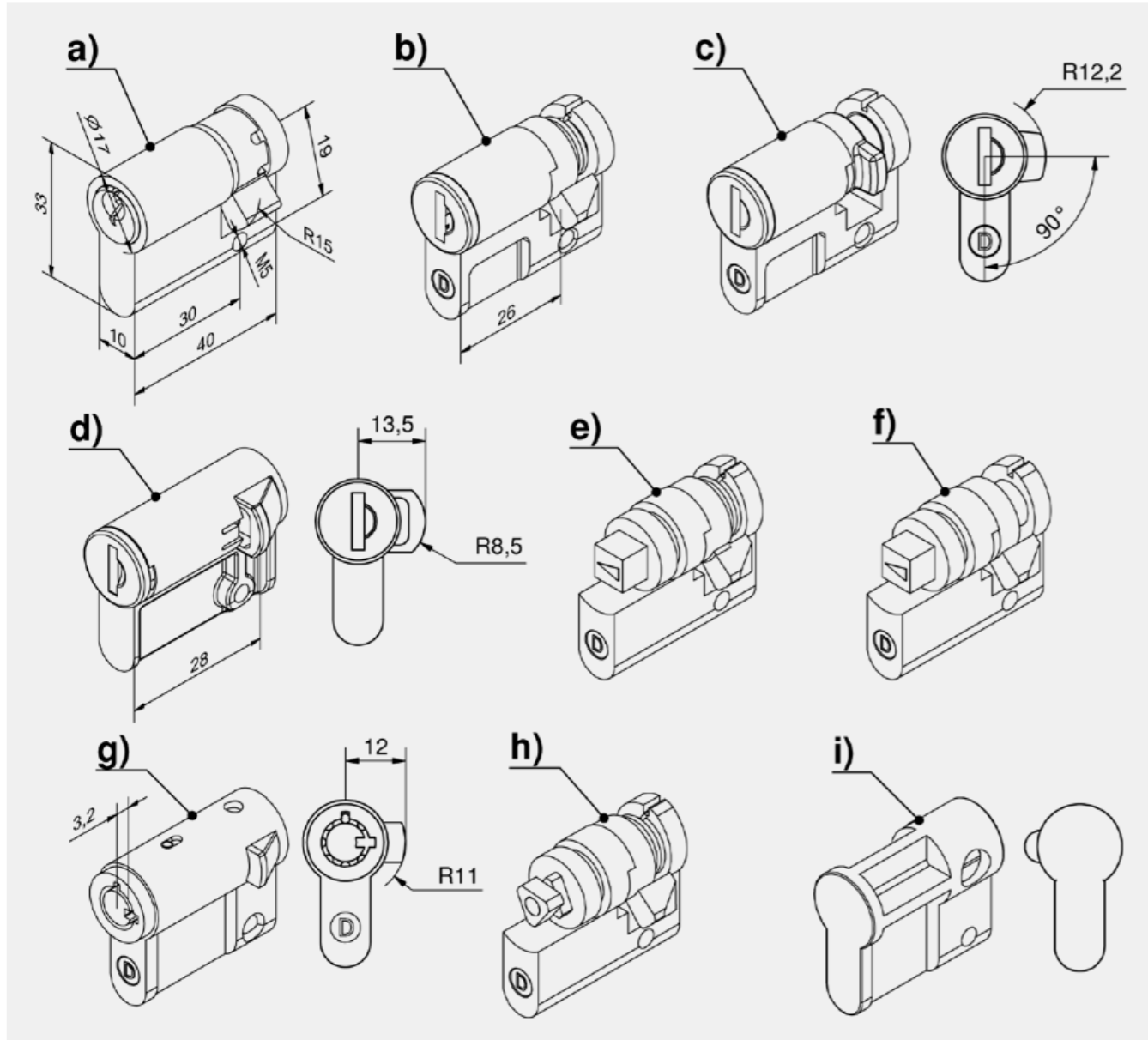
Profil-Halbzylinder mit Sicherheitsbetätigung Dreikant 8mm

	Produktnummer	Name	Betätigung	selbsteinrastend
h)	211-9244.00-00000	Profil-Halbzylinder	Sicherheitsbetätigung Dreikant 8mm mit freidrehbarem Vorderteil	Ja

Profil-Halbzylinder mit Blindstopfen

	Produktnummer	Name	selbsteinrastend
i)	211-0401.03-00000	Blindstopfen ohne Kugelschnäpper	Nein
i)	211-9201.00-00000	Blindstopfen mit Kugelschnäpper	Ja

Zubehöre	
+	305 6-100 Schlüssel



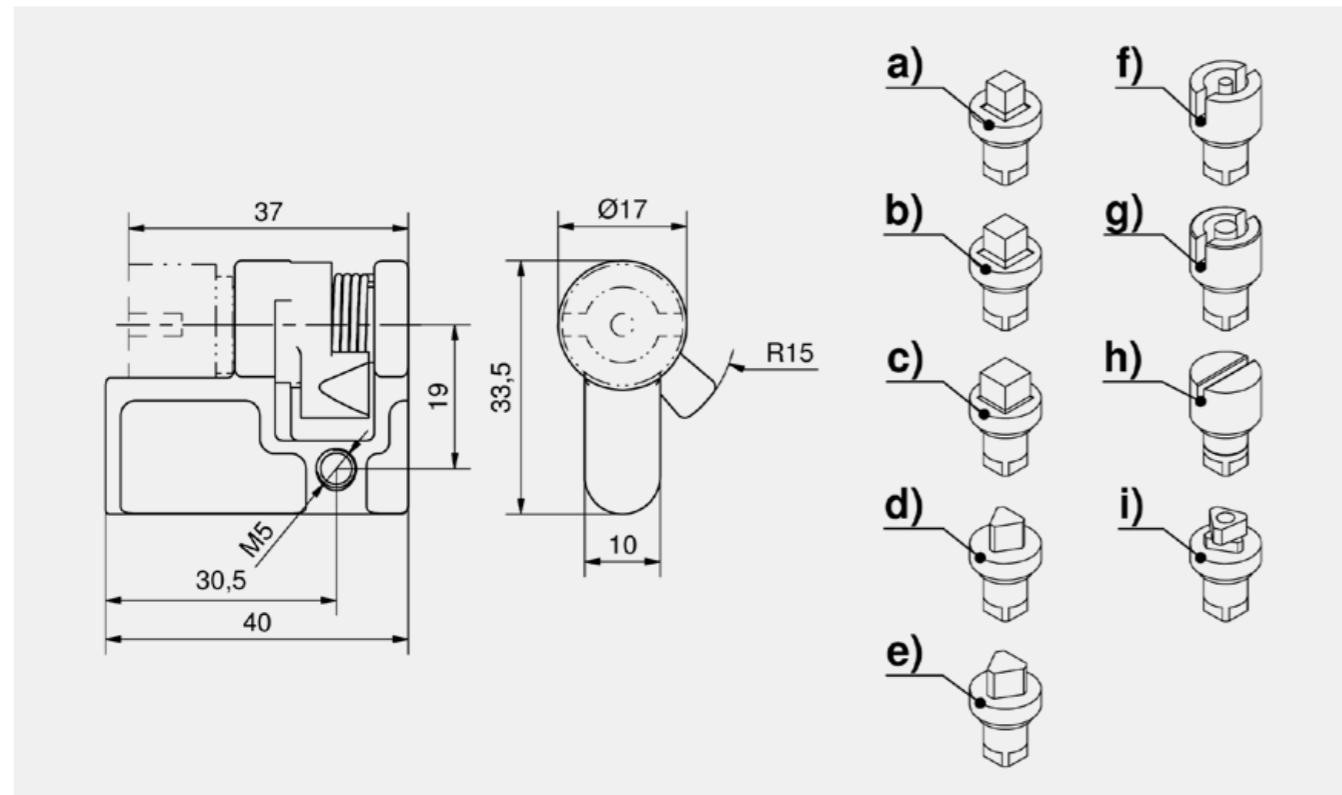


Vorteile

- Profil-Halbzylinder mit Betätigung für Schwenkhebelverschluss siehe Produkt-System 7-060 und 7-066.
- 40mm Länge.
- Daumen ist selbsteinrastend bzw. federnd.
- i) Sicherheitsbetätigung mit frei drehbarem Vorderteil Dreikant 8. Durch das frei drehbare Vorderteil erhöht sich die Sicherheit da diese Betätigung nur mit geeigneten Dreikant Schlüssel geöffnet werden kann.

Werkstoffe

- **Gehäuse, Schnappdaumen und Betätigung:** Edelstahl 1.4401



Profil-Halbzylinder mit Betätigung

	Produktnummer	Name	Betätigung
a)	211-9226.00-00000	Profil-Halbzylinder	Vierkant 6mm
b)	211-9227.00-00000	Profil-Halbzylinder	Vierkant 7mm
c)	211-9228.00-00000	Profil-Halbzylinder	Vierkant 8mm
d)	211-9229.00-00000	Profil-Halbzylinder	Dreikant 7mm
e)	211-9230.00-00000	Profil-Halbzylinder	Dreikant 8mm
f)	211-9231.00-00000	Profil-Halbzylinder	Doppelbart 3mm Dorn
g)	211-9232.00-00000	Profil-Halbzylinder	Doppelbart 5mm Dorn
h)	211-9233.00-00000	Profil-Halbzylinder	Schlitz 2x4mm
i)	211-9242.00-00000	Profil-Halbzylinder	Sicherheitsbetätigung Dreikant 8mm mit frei drehbarem Vorderteil

Zubehöre	
306	6-100 Schlüssel

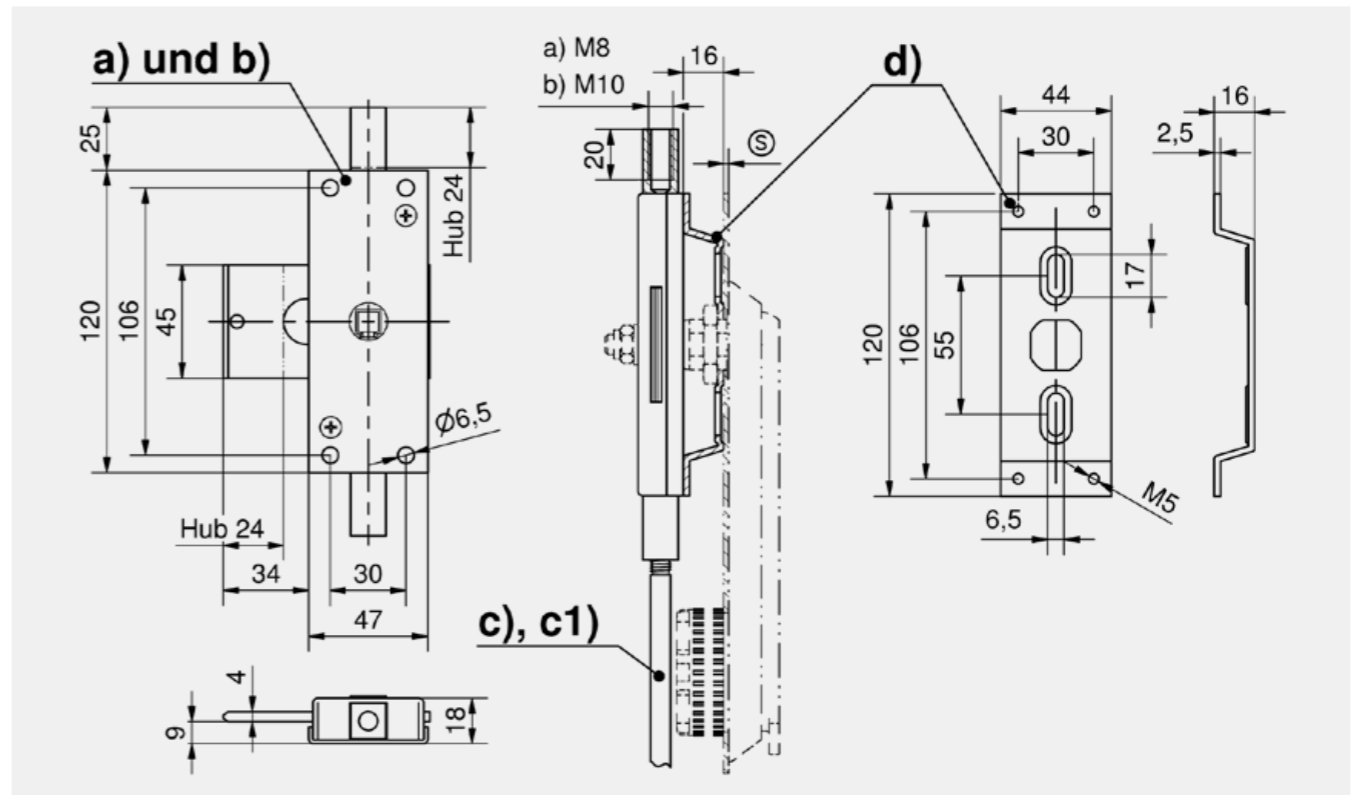


Vorteile

- Riegelstangenschloss mit 24mm Hub.
- Für Abkantung A=25mm.
- Für Türstärken von 16 bis 22mm.
- Rechte und linke Version.
- Stangenanschluss M8 oder M10.
- Für Schwenkhebel 130mm siehe 2-340.

Werkstoffe

- **Riegelstangenschloss:** Stahl, verzinkt



Riegelstangenschloss mit Stangenanschluss M8

	Produktnummer	Ausführung	Hub	Öffnungswinkel	Montageart
a)	238-9003.00-00000	rechts	24 mm	90°	anschraubbar
a)	238-9004.00-00000	links	24 mm	90°	anschraubbar

Riegelstangenschloss mit Stangenanschluss M10

	Produktnummer	Ausführung	Hub	Öffnungswinkel	Montageart
b)	238-9001.00-00000	rechts	24 mm	90°	anschraubbar
b)	238-9002.00-00000	links	24 mm	90°	anschraubbar

Zubehöre	
d)	238-1501.00-00000 Unterfütterung rechts/links, 16mm hoch

Riegelstangenschloss mit Stangenanschluss M10, Ausführung rechts

	Produktnummer	Ausführung	Türstärke	Hub	Öffnungswinkel	Montageart
a)	238-9101.00-00000	für Schwenkhebel	20 - 26 mm	20 mm	90°	anschraubbar
a)	238-9103.00-00000	für Schwenkhebel	27 - 33 mm	20 mm	90°	anschraubbar
a)	238-9105.00-00000	für Schwenkhebel	34 - 40 mm	20 mm	90°	anschraubbar
a)	238-9107.00-00000	für Schwenkhebel	70 - 76 mm	20 mm	90°	anschraubbar
a)	238-9109.00-00000	für Schwenkhebel	100 - 106 mm	20 mm	90°	anschraubbar

Riegelstangenschloss mit Stangenanschluss M10, Ausführung links

	Produktnummer	Ausführung	Türstärke	Hub	Öffnungswinkel	Montageart
b)	238-9102.00-00000	für Schwenkhebel	20 - 26 mm	20 mm	90°	anschraubbar
b)	238-9104.00-00000	für Schwenkhebel	27 - 33 mm	20 mm	90°	anschraubbar
b)	238-9106.00-00000	für Schwenkhebel	34 - 40 mm	20 mm	90°	anschraubbar
b)	238-9108.00-00000	für Schwenkhebel	70 - 76 mm	20 mm	90°	anschraubbar
b)	238-9110.00-00000	für Schwenkhebel	100 - 106 mm	20 mm	90°	anschraubbar

Riegelstangenschloss mit Stangenanschluss M8, Ausführung rechts

	Produktnummer	Ausführung	Türstärke	Hub	Öffnungswinkel	Montageart
a)	238-9301.00-00000	für Schwenkhebel	20 - 26 mm	20 mm	90°	anschraubbar
a)	238-9303.00-00000	für Schwenkhebel	27 - 33 mm	20 mm	90°	anschraubbar
a)	238-9305.00-00000	für Schwenkhebel	34 - 40 mm	20 mm	90°	anschraubbar
a)	238-9307.00-00000	für Schwenkhebel	70 - 76 mm	20 mm	90°	anschraubbar
a)	238-9309.00-00000	für Schwenkhebel	100 - 106 mm	20 mm	90°	anschraubbar

Riegelstangenschloss mit Stangenanschluss M8, Ausführung links

	Produktnummer	Ausführung	Türstärke	Hub	Öffnungswinkel	Montageart
b)	238-9302.00-00000	für Schwenkhebel	20 - 26 mm	20 mm	90°	anschraubbar
b)	238-9304.00-00000	für Schwenkhebel	27 - 33 mm	20 mm	90°	anschraubbar
b)	238-9306.00-00000	für Schwenkhebel	34 - 40 mm	20 mm	90°	anschraubbar
b)	238-9308.00-00000	für Schwenkhebel	70 - 76 mm	20 mm	90°	anschraubbar
b)	238-9310.00-00000	für Schwenkhebel	100 - 106 mm	20 mm	90°	anschraubbar

Spezifisches Zubehör
 2-400 Schwenkhebel für Riegelstangenschloss 2-400.01

Vorteile

- Für Schwenkhebel 130mm siehe 2-400.
- Für die Entriegelung bei geschlossenem Schwenkhebel.
- Riegelstangenschloss mit 20mm Hub.
- Für Türstärken von 20 bis 106mm.
- Rechte und linke Version.
- Stangenanschluss M8 oder M10.

Werkstoffe

- a) und b)
- Riegelstangenschloss: GDZn / Stahl, verzinkt

Anmerkungen

- 1.= Hub 20mm
- 2.= Zungen-Hub 22mm
- 3.= Befestigung der Mulde durch Senkschraube (erfolgt kundenseitig)

