

Kabeleinführungsplatten

Schnelle und einfache
Montage

Doppelte Abdichtung
gemäß IP65/66

UL94-V0 selbstverlöschend
erhältlich



- Die Kabeleinführungsplatten MC (IP66/67) sind für die Verlegung und Abdichtung von Kabeln ohne Stecker vorgesehen
- Die Montage des MC (IP66/67) mit Kabeln oder pneumatischen Schläuche können schnell und einfach gemacht werden. Machen Sie einfach ein kleines Loch in die dünne Membran und schieben Sie die Kabel durch.
- Geeignet für Standardausschnitte für FL21. Zum Anschrauben.

Vorteile

- schnelle und einfache Montage
- Hohe Kabeldichte möglich
- Doppelkabelabdichtung mit IP66/IP67
- Bester IP-Schutz, wenn Kabel verbogen sind
- Schraubbefestigung
- Geeignet für Innen und Außen

Technische Daten

- Schutzklasse: IP66 und IP 67
- Material: Thermoplastisches Elastomer
- Materialgrundrahmen: Metallverstärkter galvanisierter Stahl
- Farbe: schwarz oder grau (RAL 7035)
- Brandbeständigkeit UL94-V0, selbstverlöschend als Option möglich
- Betriebstemperatur: -40 °C ... +100 °C
- Eigenschaften: halogenfrei, silikonfrei
- Montage: Schrauben
- Befestigungsloch: 9,5 mm



Beschreibung	Packung [Stk]	MC 3/7 (IP66/67)	MC 25/27 (IP66/67)	MC 35/37 (IP66/67)
hellgrau (RAL 7035) 4 Kunststoff-Pins enthalten	40	MBA1C07G11	MBA1C27G11	MBA1C37G11
hellgrau (RAL 7035) UL94-V0 getestet	60	MBA1N07X11	MBA1N27X11	MBA1N37X11
schwarz (RAL 9005) UL94-V0 getestet	60	MBA1N07B11	MBA1N27B11	MBA1N37B11

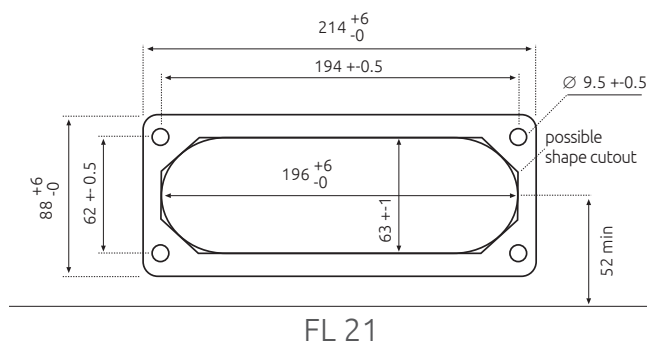
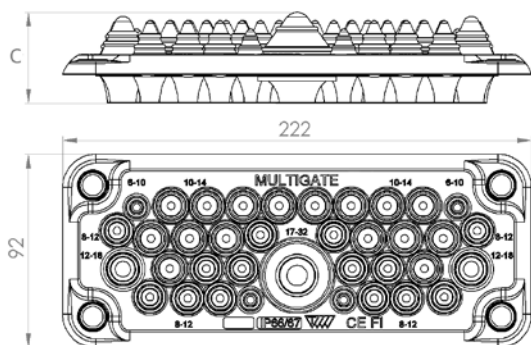
Technische Daten

Betriebstemperatur	-40 °C ... +100 °C	-40 °C ... +100 °C	-40 °C ... +100 °C
Höhe C [mm]	76	43	43
Anzahl Kabel [Stk] x Durchmesser [mm]	4 x 10 - 14 2 x 24 - 54 1 x 30 - 60 - -	4 x 5 - 7 4 x 8 - 12 13 x 10 - 14 4 x 14 - 20 2 x 20 - 26	4 x 6 - 10 14 x 8 - 12 16 x 10 - 14 2 x 12 - 18 1 x 17 - 32
Anzahl möglicher Kabel	7	27	37
Ausschnitt / Montageloch	C - FL 21	C - FL 21	C - FL 21
Gewicht [g]	206	229	233

Kunststoff-Pins zur Montage auf Anfrage erhältlich

Weitere Informationen zu Materialien finden Sie unter Materialvergleich auf Seite 153.

Abmessungen der Kabeleinführungsplatte und des Montageausschnittes



- Die Kabeleinführungsplatten MC (IP65) sind für die Verlegung und Abdichtung von Kabel ohne Stecker ausgelegt
- Die Montage des MC (IP65) mit Kabeln oder pneumatischen Schläuche können schnell und einfach gemacht werden. Machen Sie einfach ein kleines Loch in die dünne Membran und schieben Sie die Kabel durch.
- Geeignet für Standardausschnitte für FL21. Zum Anschrauben.

Vorteile

- schnelle und einfache Montage
- Hohe Kabeldichte möglich
- Doppelkabelabdichtung mit IP65
- Hygiene Design - keine Möglichkeit für Schutzablagerung
- Schraubbefestigung
- Geeignet für Innen und Außen

Technische Daten

- Schutzklasse: IP65
- Material: Thermoplastisches Elastomer
- Materialgrundrahmen: Metallverstärkter galvanisierter Stahl
- Farbe: schwarz oder grau (RAL 7035)
- Brandbeständigkeit UL94-V0, selbstverlöschend als Option möglich
- Ölbeständigkeit als Option erhältlich
- Betriebstemperatur: -40 °C ... +100 °C
- Eigenschaften: halogenfrei, silikonfrei
- Montage: Schrauben
- Befestigungsloch: 9,5 mm



MC 3 (IP65)



MC 25 (IP65)



MC 35 (IP65)

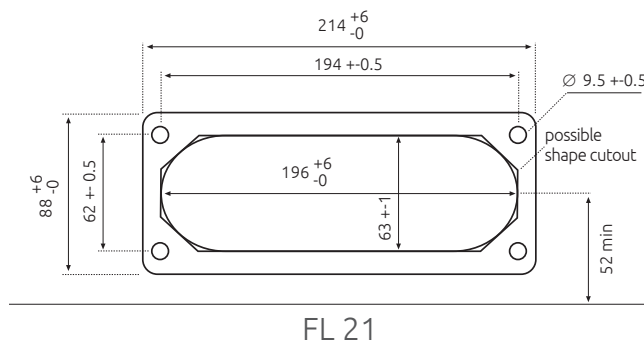
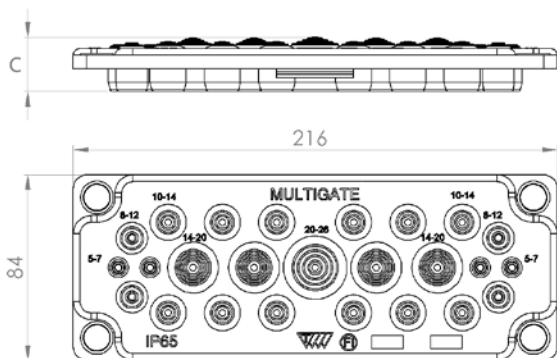
hellgrau (RAL 7035) 4 Kunststoff-Pins enthalten	●	MBA1C03L11	MBA1C25L11	MBA1C35L11
schwarz	●	MBA1N03A11	MBA1N25A11	MBA1N35A11
schwarz, UL94-V0, ölbeständig	●	MBA1N03B11	MBA1N25B11	MBA1N35B11

Technische Daten

Betriebstemperatur	-40 °C ... +100 °C	-40 °C ... +100 °C	-40 °C ... +100 °C
Abmessungen [mm]	214 x 82	216 x 84	216 x 84
Anzahl Kabel [Stk] x Durchmesser [mm]	4 x 8 - 12 (IP54) 2 x 24 - 54 (IP65) 1 x 30 - 60 (IP65) - -	4 x 5 - 7 4 x 8 - 12 12 x 10 - 14 4 x 14 - 20 1 x 20 - 26	2 x 6 - 10 14 x 7 - 12 16 x 10 - 14 2 x 12 - 18 1 x 17 - 32
Anzahl möglicher Kabel	7	25	35
Ausschnitt / Montageloch	C - FL 21	C - FL 21	C - FL 21
Gewicht [g]	199	230	220
Packung [Stk]	100	100	100

Kunststoff-Pins zur Montage auf Anfrage erhältlich
 Weitere Informationen zu Materialien finden Sie unter Materialvergleich auf Seite 153.

Abmessungen der Kabeleinführungsplatte und des Montageausschnittes



MC 4 (IP65)

- Die Kabeleinführungsplatten MC 4 (IP65) sind für die Verlegung und Abdichtung von Kabel ohne Stecker ausgelegt
- Die Montage des MC 4 (IP65) mit Kabeln oder pneumatischen Schläuche können schnell und einfach gemacht werden. Machen Sie einfach ein kleines Loch in die dünne Membran und schieben Sie die Kabel durch.

Vorteile

- schnelle und einfache Montage
- Hohe Kabeldichte möglich
- Doppelkabelabdichtung mit IP65
- Hygiene Design - keine Möglichkeit für Schutzablagerung
- Schraubbefestigung
- Geeignet für Innen und Außen

Technische Daten

- Schutzklasse: IP65
- Material: Thermoplastisches Elastomer

Der Verstärkungsrahmen aus Edelstahl eliminiert die induktiven Einflüsse, die von den Kabeln erzeugt werden können



- Materialgrundrahmen: Metallverstärkter galvanisierter Stahl
- Farbe: schwarz
- Brandbeständigkeit UL94-V0, selbstverlöschend als Option möglich
- Ölbeständigkeit als Option erhältlich
- Betriebstemperatur: -40 °C ... +100 °C
- Eigenschaften: halogenfrei, silikonfrei
- Montage: Schrauben
- Befestigungsloch: 9,5 mm



MC 4 (IP65)

schwarz, UL94-V0 getestet



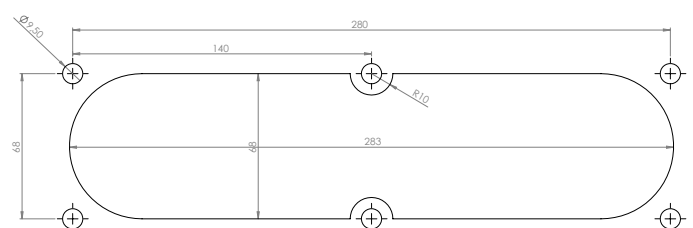
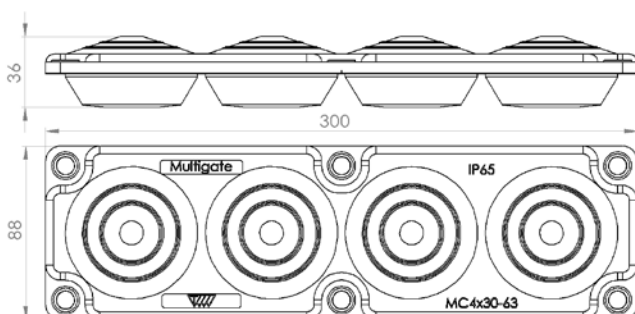
MBA1F04B11

Technische Daten

Betriebstemperatur	-40 °C ... +100 °C
Anzahl Kabel [Stk] x Durchmesser [mm]	4 x 30 - 63
Anzahl möglicher Kabel	4
Ausschnitt / Montageloch	283 x 68 mm
Gewicht [g]	258
Packung [Stk]	50

Weitere Informationen zu Materialien finden Sie unter Materialvergleich auf Seite 153.

Abmessungen der Kabeleinführungsplatte und des Montageausschnittes



- Die Kabeleinführungsplatten MC 10 (IP55) sind für die Verlegung und Abdichtung von Kabel ohne Stecker ausgelegt
- Die Montage des MC 10 (IP55) mit Kabeln oder pneumatischen Schläuche können schnell und einfach gemacht werden. Machen Sie einfach ein kleines Loch in die dünne Membran und schieben Sie die Kabel durch.
- Geeignet für Standardausschnitte für FL21. Zum Anschrauben.

Vorteile

- schnelle und einfache Montage
- Hohe Kabeldichte möglich
- Bester IP-Schutz, wenn Kabel verbogen sind
- Schraubbefestigung
- Geeignet für Innen und Außen

Technische Daten

- Schutzklasse: IP55
- Material: Thermoplastisches Elastomer
- Materialgrundrahmen: glasfaserverstärktes Polypropylene (PP-GF)
- Farbe: hellgrau (RAL 7035)
- Betriebstemperatur: -40 °C ... +100 °C
- Eigenschaften: halogenfrei, silikonfrei
- Montage: Schrauben
- Befestigungsloch: 9,5 mm

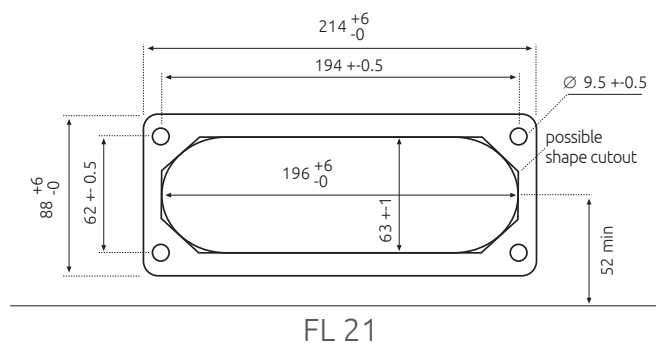
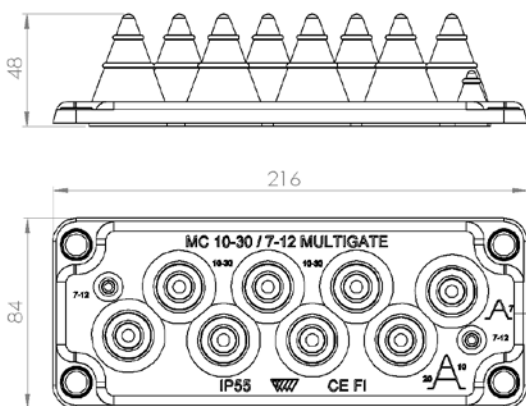


MC 10 (IP55)

hellgrau (RAL 7035) UL94-V0 getestet	●	MBA1N10X11
Technische Daten		
Betriebstemperatur	-40 °C ... +100 °C	
Anzahl Kabel [Stk] x Durchmesser [mm]	2 x 7 - 12 8 x 10 - 30	
Anzahl möglicher Kabel	10	
Ausschnitt / Montageloch	C - FL 21	
Gewicht [g]	200	
Packung [Stk]	100	

*Kunststoff-Pins zur Montage auf Anfrage erhältlich
Weitere Informationen zu Materialien finden Sie unter Materialvergleich auf Seite 153.*

Abmessungen der Kabeleinführungsplatte und des Montageausschnittes



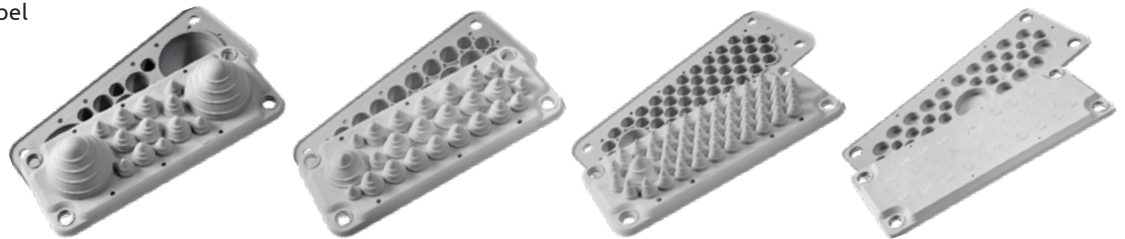
- Die Kabeleinführungsplatten LMC (IP44/IP54) sind für die Verlegung und Abdichtung von Kabel ohne Stecker ausgelegt
- Die Montage der LMC (IP44,IP54) mit Kabeln oder pneumatischen. Schläuche können schnell und einfach gemacht werden. Machen Sie einfach ein kleines Loch in die dünne Membran und schieben Sie die Kabel durch.
- Geeignet für Standardausschnitte für FL21. Zum Anschrauben.

Vorteile

- schnelle und einfache Montage
- Hohe Kabeldichte möglich
- Bester IP-Schutz, wenn Kabel verbogen sind
- Schraubbefestigung
- Geeignet für Innen und Außen

Technische Daten

- Schutzklasse: IP44 , IP54
- Material: Thermoplastisches Elastomer
- Materialgrundrahmen: Metallverstärkter galvanisierter Stahl
- Farbe: hellgrau (RAL 7035)
- Brandbeständigkeit UL94-V0, selbstverlöschend als Option möglich
- Betriebstemperatur: -40 °C ... +90 °C
- Eigenschaften: halogenfrei, silikonfrei
- Montage: Schrauben
- Befestigungsl Loch: 9,5 mm



LMC 14 (IP54)

LMC 25 (IP54)

LMC 51 (IP54)

LMC 35 (IP44)

hellgrau (RAL 7035) 4 Kunststoff-Pins enthalten	MBA3F14L11	MBA3F25L11	MBA3F51L11	MBA3F35L11
hellgrau (RAL 7035) UL94-V0 getestet	MBA3N14X11	MBA3N25X11	MBA3N51X11	-

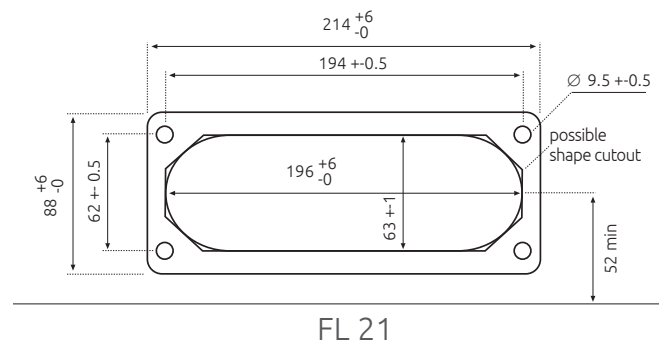
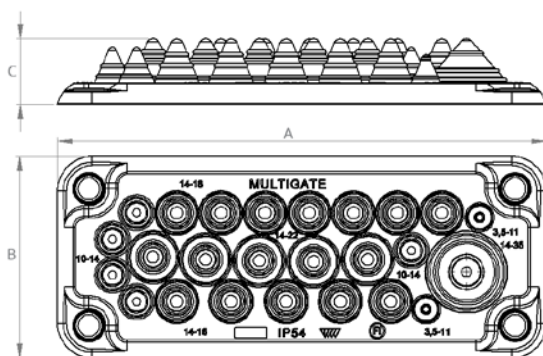
Technische Daten

Betriebstemperatur	-40 °C ... +90 °C	-40 °C ... +90 °C	-40 °C ... +90 °C	-40 °C ... +90 °C
Anzahl Kabel [Stk] x Durchmesser [mm]	5 x 10 - 14 4 x 14 - 18 3 x 14 - 22 2 x 24 - 54	2 x 3.5 - 11 5 x 10 - 14 12 x 14 - 18 5 x 14 - 22 1 x 14 - 35	50 x 7 - 13 1 x 15 - 25 - - -	1 x 15 - 32 2 x 12 - 18 16 x 10 - 14 14 x 7 - 12 2 x 6 - 10
Anzahl möglicher Kabel	14	25	51	35
Ausschnitt / Montageloch	C - FL 21	C - FL 21	C - FL 21	C - FL 21
Gewicht [g]	199	201	205	220
Packung [Stk]	100	100	100	100

Kunststoff-Pins zur Montage auf Anfrage erhältlich

Weitere Informationen zu Materialien finden Sie unter Materialvergleich auf Seite 153.

Abmessungen der Kabeleinführungsplatte und des Montageausschnittes



Typ	Länge (A)	Breite (B)	Höhe (C)
LMC (IP44, 54)			
LMC 14 (IP54)	222	92	30
LMC 25 (IP54)	222	92	30
LMC 51 (IP54)	222	92	30
LMC 35 (IP44)	214	84	9,5

- Die Kabeleinführungsplatten LMC (IP44/IP54) sind für die Verlegung und Abdichtung von Kabel ohne Stecker ausgelegt
- Die Montage der LMC (IP44,IP54) mit Kabeln oder pneumatischen Schläuche können schnell und einfach gemacht werden. Machen Sie einfach ein kleines Loch in die dünne Membran und schieben Sie die Kabel durch.
- MC 16 kann auf zwei verschiedene Arten verwendet werden. Wenn das Multigate "Fassade" verwendet wird, funktioniert es wie eine normale IP54-Gehäusekabel-Flanschplatte. Wenn das Multigate umgekehrt verwendet wird, fungiert es als eine Rohrleitungsdurchführung in Trockenraumschalttafeln. Durch die Reibung des elastischen Materials sind die Rohre fest mit der Dichtung in der Flanschplatte verbunden.
- Geeignet für Standardausschnitte für FL21. Zum Anschrauben.

Vorteile

- schnelle und einfache Montage
- Hohe Kabeldichte möglich
- Bester IP-Schutz, wenn Kabel verbogen sind
- Schraubbefestigung
- Geeignet für Innen und Außen

Technische Daten

- Schutzklasse: IP55
- Material: Thermoplastisches Elastomer
- Materialgrundrahmen: glasfaserverstärktes Polypropylene (PP-GF)
- Farbe: hellgrau (RAL 7035)
- Betriebstemperatur: -40°C ... + 100 °C
- Eigenschaften: halogenfrei, silikonfrei
- Montage: Schrauben
- Befestigungsloch: 9,5 mm

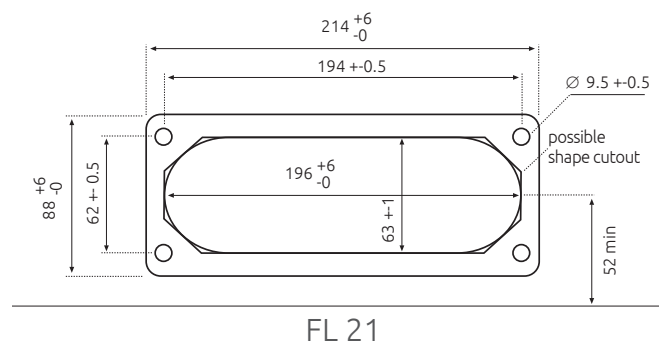
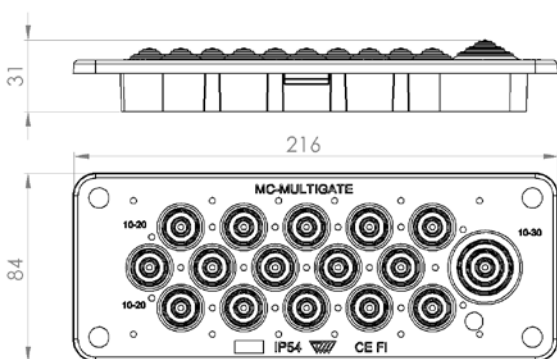


MC 16 (IP54)

hellgrau (RAL 7035) 4 Kunststoff-Pins enthalten	●	MBA1C16L11
Technische Daten		
Betriebstemperatur	-40°C ... +100 °C	
Anzahl Kabel [Stk] x Durchmesser [mm]	15 x 10 - 20 1 x 10 - 30	
Anzahl möglicher Kabel	16	
Ausschnitt / Montageloch	C - FL 21	
Gewicht [g]	120	
Packung [Stk]	80	

*Kunststoff-Pins zur Montage auf Anfrage erhältlich
Weitere Informationen zu Materialien finden Sie unter Materialvergleich auf Seite 153.*

Abmessungen der Kabeleinführungsplatte und des Montageausschnittes



- Die Kabeleinführungsplatten MB (IP55, IP66, IP67) sind für die Verlegung und Abdichtung von Kabel ohne Stecker ausgelegt
- Die Montage der MB (IP55, IP66, IP67) mit Kabeln oder pneumatischen Schläuche können schnell und einfach gemacht werden. Machen Sie einfach ein kleines Loch in die dünne Membran und schieben Sie die Kabel durch.
- Geeignet für Standardausschnitte für FL13. Zum Anschrauben.

Vorteile

- schnelle und einfache Montage
- Hohe Kabeldichte möglich
- Doppelkabelabdichtung mit IP66/IP67
- Bester IP-Schutz, wenn Kabel verbogen sind
- Schraubbefestigung
- Geeignet für Innen und Außen

Technische Daten

- Schutzklasse: IP55, IP66, IP67
- Material: Thermoplastisches Elastomer
- Materialgrundrahmen: Metallverstärkter galvanisierter Stahl
- Farbe: weiß oder grau (RAL 7035)
- Brandbeständigkeit UL94-V0, selbstverlöschend als Option möglich
- Betriebstemperatur: -40 °C ... +100 °C
- Eigenschaften: halogenfrei, silikonfrei
- Montage: Schrauben
- Befestigungsloch: 7 mm



MB 4/10 (IP55)*



MB 5/11 (IP66/67)*

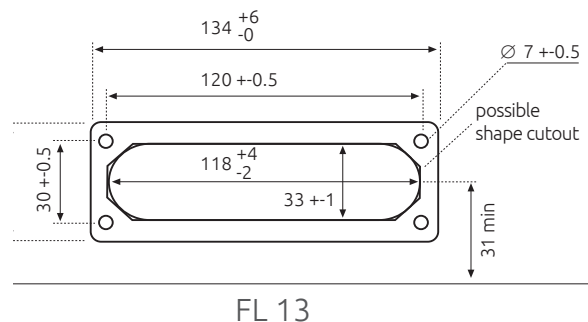
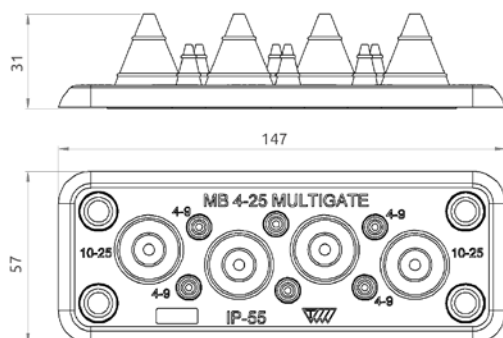
hellgrau (RAL 7035)	●	-	MBA2N11L11
hellgrau (RAL 7035) UL94-V0 getestet	●	MBA2N10W11	MBA2N11X11
weiß UL94-V0 getestet	○	MBA2N12W11	-

Technische Daten

Betriebstemperatur:	-40 °C ... +100 °C	-40 °C ... +100 °C
Anzahl Kabel [Stk] x Durchmesser [mm]	4 x 10 - 25 6 x 4 - 9 - -	4 x 5 - 7 3 x 7 - 10 2 x 10 - 14 2 x 15 - 30
Anzahl möglicher Kabel	10	11
Ausschnitt / Montage Loch	B - FL 13	B - FL 13
Gewicht [g]	68	86
Packung [Stk]	200	200

* Für kleineren Montageausschnitt (Größe B)
Weitere Informationen zu Materialien finden Sie unter Materialvergleich auf Seite 153.

Abmessungen der Kabeleinführungsplatte und des Montageausschnittes



Typ	Länge (A)	Breite (B)	Höhe (C)
MB (IP55, 66/67)			
MB 4/10 (IP55)	138	948	32
MB 5/11 (IP66/67)	147	57	42

Kunststoffverstärkte Einführungsplatten zum Durchführen von Kabeln und verschiedenen Schlauchtypen. Es entspricht den Ausschnitten von 10/16/24-poligen Standard-Industriesteckern. Es wird keine separate Dichtung benötigt.

Diese Kabeleinführungsplatte bietet umfassenden Schutz gegen das Eindringen von Staub und Wasser, das aus allen Richtungen verspritzt wird. Es ist sowohl für den Innen- als auch für den Außenbereich geeignet. Die Schutzklasse ist IP65, und die Materialien sind feuerhemmend und halogenfrei.

Vorteile

- schnelle und einfache Montage
- Hohe Kabeldichte möglich
- Doppelkabelabdichtung mit IP65
- Hygiene Design - keine Möglichkeit für Schutzablagerung
- Schraubbefestigung
- Geeignet für Innen und Außen

Technische Daten

- Schutzklasse: IP65
- Material: Thermoplastisches Elastomer
- Materialgrundrahmen: Glasfaserverstärktes Polypropylene
- Farbe: schwarz oder grau (RAL 7035)
- Brandbeständigkeit UL94-V0, selbstverlöschend
- Betriebstemperatur: -40 °C ... +90 °C
- Eigenschaften: halogenfrei, silikonfrei
- Schraubbefestigung
- Befestigungsloch: 4,2 mm

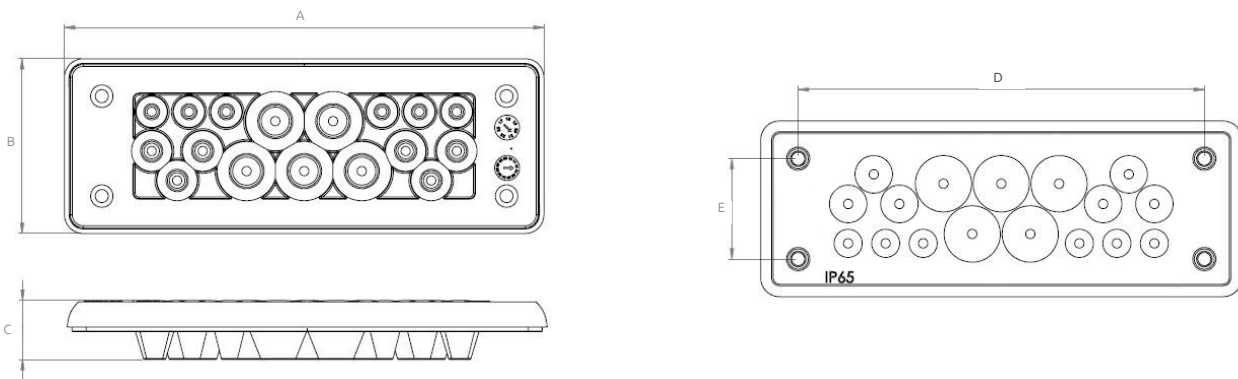


hellgrau	●	MBA8N12X10	MBA8N17X16	MBA8N17X24
schwarz	●	MBA8N12B10	MBA8N17B16	MBA8N17B24

Technische Daten				
Anzahl Kabel [Stk] x Durchmesser [mm]	5 x 3 - 7 4 x 5 - 10 2 x 7 - 13 1 x 9 - 16	12 x 3 - 7 5 x 7 - 13	6 x 3 - 7 6 x 5 - 10 5 x 9 - 16	
Anzahl möglicher Kabel	12	17	17	
Klassifikation	UL94-V0	UL94-V0	UL94-V0	
Gewicht [g]	48	59	64	
Packung [Stk]	100	100	100	

Weitere Informationen zu Materialien finden Sie unter Materialvergleich auf Seite 153.

Abmessungen der Kabeleinführungsplatte und des Montageausschnittes



Typ	Länge (A)	Breite (B)	Höhe (C)	Lochabstand (D)	Lochabstand (E)
Kabeleinführungsplatten MHF (IP65)					
MH 10 F 12-1 (IP65)	107	56	18,5	83	32
MH 16 F 17-1 (IP65)	127	56	18,5	103	32
MH 24 F 17-2 (IP65)	154	56	19	130	32

Kunststoffverstärkte Einführungsplatten zum Durchführen von Kabeln und verschiedenen Schlauchtypen. Es entspricht den Ausschnitten von 24-poligen Standard-Industriesteckern. Es wird keine separate Dichtung benötigt.

Diese Kabeleinführungsplatte bietet umfassenden Schutz gegen das Eindringen von Staub und Wasser, das aus allen Richtungen verspritzt wird. Es ist sowohl für den Innen- als auch für den Außenbereich geeignet. Die Schutzklasse ist IP65, und die Materialien sind feuerhemmend und halogenfrei.

Vorteile

- schnelle und einfache Montage
- Hohe Kabeldichte möglich
- Doppelkabelabdichtung mit IP65
- Hygiene Design - keine Möglichkeit für Schutzablagerung
- Schraubbefestigung
- Geeignet für Innen und Außen

Technische Daten

- Schutzklasse: IP65
- Material: Thermoplastisches Elastomer
- Materialgrundrahmen: Glasfaserverstärktes Polypropylene
- Farbe: schwarz oder grau (RAL 7035)
- Brandbeständigkeit UL94-V0, selbstverlöschend
- Betriebstemperatur: -40 °C ... +90 °C
- Eigenschaften: halogenfrei, silikonfrei
- Montage: Schrauben
- Befestigungsloch: 4,2 mm



MH 24 F 17-3 (IP65)



MH 24 F 30-1 (IP65)

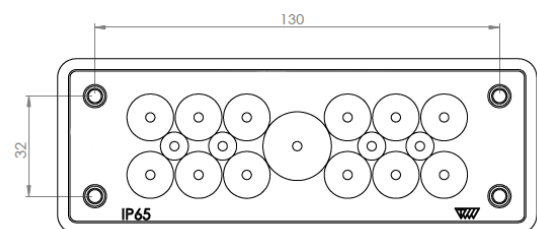
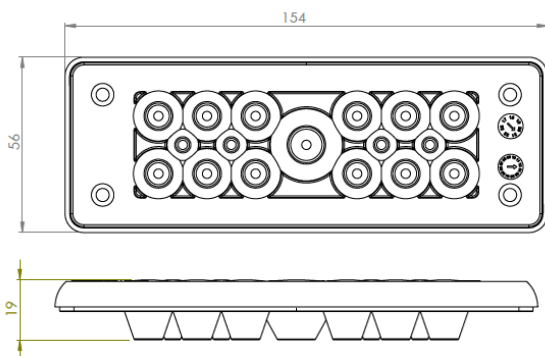
hellgrau	●	MBA8N17X10	MBA8N30X10
schwarz	●	MBA8N17B10	MBA8N30B10

Technische Daten

Abmessungen [mm]	154 x 56	154 x 56
Anzahl Kabel [Stk] x Durchmesser [mm]	4 x 3 - 7 12 x 7 - 12 1 x 10 - 20	30 x 3 - 8
Anzahl möglicher Kabel	17	30
Klassifikation	UL94-V0	UL94-V0
Gewicht [g]	59	71
Packung [Stk]	100	100

Weitere Informationen zu Materialien finden Sie unter Materialvergleich auf Seite 153.

Abmessungen der Kabeleinführungsplatte und des Montageausschnittes



Kunststoffverstärkte Einführungsplatten zum Durchführen von Kabeln und verschiedenen Schlauchtypen. Es entspricht den Ausschnitten von 24-poligen Standard-Industriesteckern. Es wird keine separate Dichtung benötigt. Diese Kabeleinführungsplatte bietet umfassenden Schutz gegen das Eindringen von Staub und Wasser, das aus allen Richtungen verspritzt wird. Es ist sowohl für den Innen- als auch für den Außenbereich geeignet. Die Schutzklasse ist IP65, und die Materialien sind feuerhemmend und halogenfrei.

Vorteile

- schnelle und einfache Montage
- Hohe Kabeldichte möglich
- Doppelkabelabdichtung mit IP65
- Hygiene Design - keine Möglichkeit für Schutzablagerung
- Schraubbefestigung
- Geeignet für Innen und Außen

Technische Daten

- Schutzklasse: IP65
- Material: Thermoplastisches Elastomer
- Materialgrundrahmen: Glasfaserverstärktes Polypropylene
- Farbe: schwarz oder grau (RAL 7035)
- Brandbeständigkeit UL94-V0, selbstverlöschend
- Betriebstemperatur: -40 °C ... +90 °C
- Eigenschaften: halogenfrei, silikonfrei
- Montage: Schrauben
- Befestigungsloch: 4,2 mm

NEU



MH 24 F 22-1 (IP65)

NEU



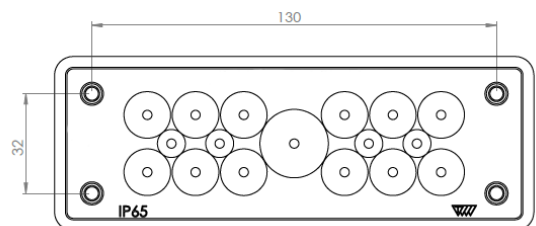
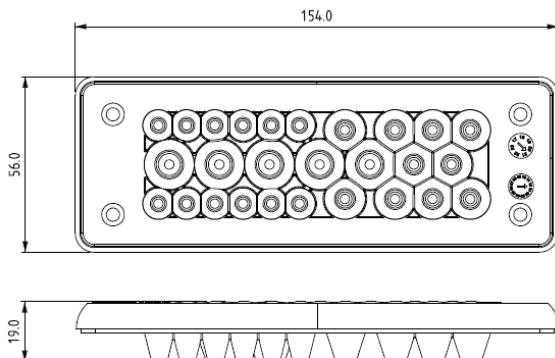
MH 24 F 27-1 (IP65)

hellgrau	●	MBA8N22X24	MBA8N27X24
schwarz	●	MBA8N22B24	MBA8N27B24

Technische Daten		
Abmessungen [mm]	154 x 56	154 x 56
Anzahl Kabel [Stk] x Durchmesser [mm]	15 x 3 - 7 4 x 4,5 - 10 3 x 15 - 20	12 x 3 - 7 10 x 4,5 - 10 5 x 7 - 13
Anzahl möglicher Kabel	22	27
Klassifikation	UL94-V0	UL94-V0
Gewicht [g]	65	70
Packung [Stk]	100	100

Weitere Informationen zu Materialien finden Sie unter Materialvergleich auf Seite 153.

Abmessungen der Kabeleinführungsplatte und des Montageausschnittes



Kabeleinführungsplatten RMC (IP65)

Zum Patent angemeldet

Sehr schneller, präziser
und einfacher Weg
der Kabeleinführung

Es ist nicht notwendig
Messer, Zangen oder
andere Werkzeuge zu
verwenden



- Kabeleinführungsplatten verwenden zum einfachen Einführen von Leitungen in den Schaltschrank verwendet. Wandstärke des Gehäuses von 1 - 4 mm möglich
- Für unterschiedliche Kabelgrößen (Nieder- oder Mittelspannungskabel)
- Geeignet für raue industrielle Bedingungen im Innenbereich und auch für extreme klimatische im Außenbereich

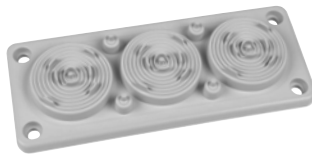
Vorteile

- Jeder Kabeleinführungspunkt verfügt über eine Lasche, die abgezogen werden kann, um eine Öffnung für schnelles Einführen und Durchziehen zu schaffen, ohne dass eine Zange, Messer oder andere Werkzeuge verwendet werden müssen
- Vorgeprägte, kreisförmige Eintrittspunkte garantieren eine präzise, saubere und robuste Abdichtung um das Kabel. Keine zusätzlichen Verschraubungen oder Dichtungen erforderlich
- Eine hohe Dichte an ein- und ausgehenden Leitern kann mit minimalem Platzbedarf installiert werden

Technische Daten

- Durchführungsmembran aus thermoplastischem Elastomer (TPE) mit Polypropylenglasfaserverstärkung (PP-GF)
- Kabeleinführungspunkte mit verschiedenen Querschnittsdurchmessern (ohne vormontierte Stecker)
- erhältlich in 2 Farben: schwarz und hellgrau (RAL7 035)
- Geeignet für Standardausschnitte für FL21
- Standard-M8-Schrauben zur Montage an der Gehäusewand (Schrauben nicht im Lieferumfang enthalten)
- Hoher IP65 Schutz gegen das Eindringen von Staub und Wasser
- Brandbeständigkeit entspricht UL94-V0
- Betriebstemperatur (Material nicht belastet): -40 °C ... + 90 °C.

NEU



RMC 3 (IP65)

NEU



RMC 17 (IP65)

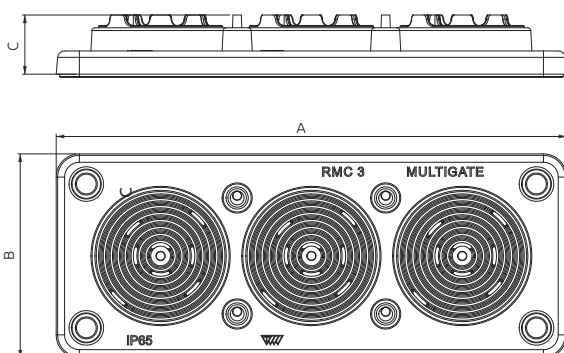
schwarz (RAL 9005)	●	MBA9N07B11	MBA1N17B11
hellgrau (RAL 7035)	●	MBA9N07X11	MBA1N17X11

Technische Daten			
Anzahl Kabel [Stk] x Durchmesser [mm]	4 x 7-10 3 x 12-57	4 x 5-7 2 x 10-12 2 x 12-15 9 x 10-30	
Anzahl möglicher Kabel	7	17	
Abmessungen A / B / C [mm]	220 / 88 / 25,5	220 / 88 / 25,5	
Klassifikation	UL94-V0	UL94-V0	
Gewicht [g]	131	134	
Packung [Stk]	100	100	

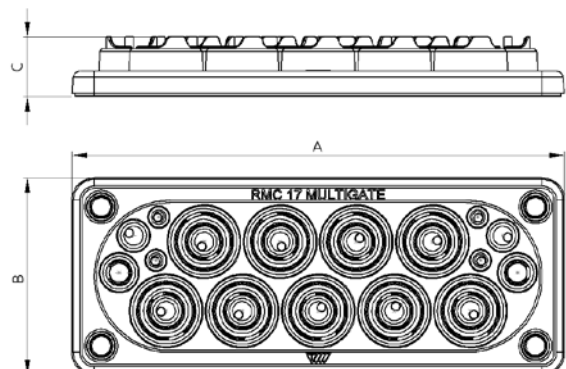
Weitere Informationen zu Materialien finden Sie unter Materialvergleich auf Seite 153.

Abmessungen

RMC 3



RMC 17



- Kabeleinführungsplatten verwenden zum einfachen Einführen von Leitungen in den Schaltshrank verwendet. Wandstärke des Gehäuses von 1 - 3,5 mm möglich
- Für unterschiedliche Kabelgrößen (Nieder- oder Mittelspannungskabel)
- Geeignet für raue industrielle Bedingungen im Innenbereich und auch für extreme klimatische im Außenbereich

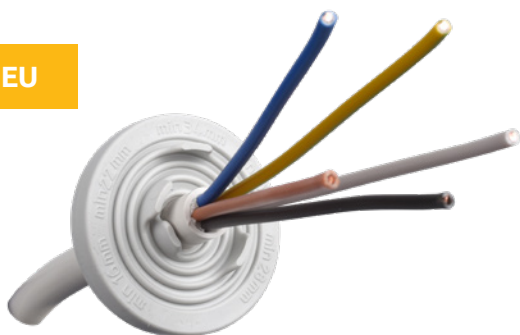
Vorteile

- Jede RGD verfügt über eine Lasche, die abgezogen werden kann, um eine Öffnung für schnelles Einführen und Durchziehen zu schaffen, ohne dass eine Zange, Messer oder andere Werkzeuge verwendet werden müssen
- Auf jeder Lasche befindet sich eine entsprechende Markierung des Kabeldurchmessers
- Vorgeprägte, kreisförmige Eintrittspunkte garantieren eine präzise, saubere und robuste Abdichtung um das Kabel. Keine zusätzlichen Verschraubungen oder Dichtungen erforderlich

Technische Daten

- Hergestellt aus thermoplastischem Elastomer (TPE)
- Passend für die Ausschnitte M40, M50 und M60 und einem Durchmesserbereich von 10 bis 54 mm:
 - o M40: 10-34 mm Kabel
 - o M50: 12-44 mm Kabel
 - o M60: 12-54 mm Kabel
- erhältlich in 2 Farben: schwarz und hellgrau (RAL 7035)
- Hoher IP64 Schutz gegen das Eindringen von Staub und Wasser
- Brandbeständigkeit entspricht UL94-V0
- Betriebstemperatur (Material nicht belastet): -40 °C ... + 90 °C.

NEU



Bestellnummer	Typ	Kabel [mm]	Farbe	RAL	Klassifikation	Abmessungen [mm]					Gewicht [g]	Packung [Stk]
						A	B	C	D	E		
MBB0540B11	T-RGDM 40	10-34	schwarz ●	RAL 9005	UL94-V0	34 mm	40 mm	47 mm	16 mm	1,5-3 mm	10	400
MBB0540X11			hellgrau ●	RAL 7035	UL94-V0							
MBB0550B11	T-RGDM 50	12-44	schwarz ●	RAL 9005	UL94-V0	44 mm	50 mm	57 mm	16 mm	1,5-3 mm	13,2	250
MBB0550X11			hellgrau ●	RAL 7035	UL94-V0							
MBB0560B11	T-RGDM 60	12-54	schwarz ●	RAL 9005	UL94-V0	54 mm	60 mm	67 mm	16 mm	1,5-3 mm	16,4	200
MBB0560X11			hellgrau ●	RAL 7035	UL94-V0							

Weitere Informationen zu Materialien finden Sie unter Materialvergleich auf Seite 153.

Abmessungen

