



# Edelstahlprogramm

Scharniere

296

Verschlüsse

352

Griffe

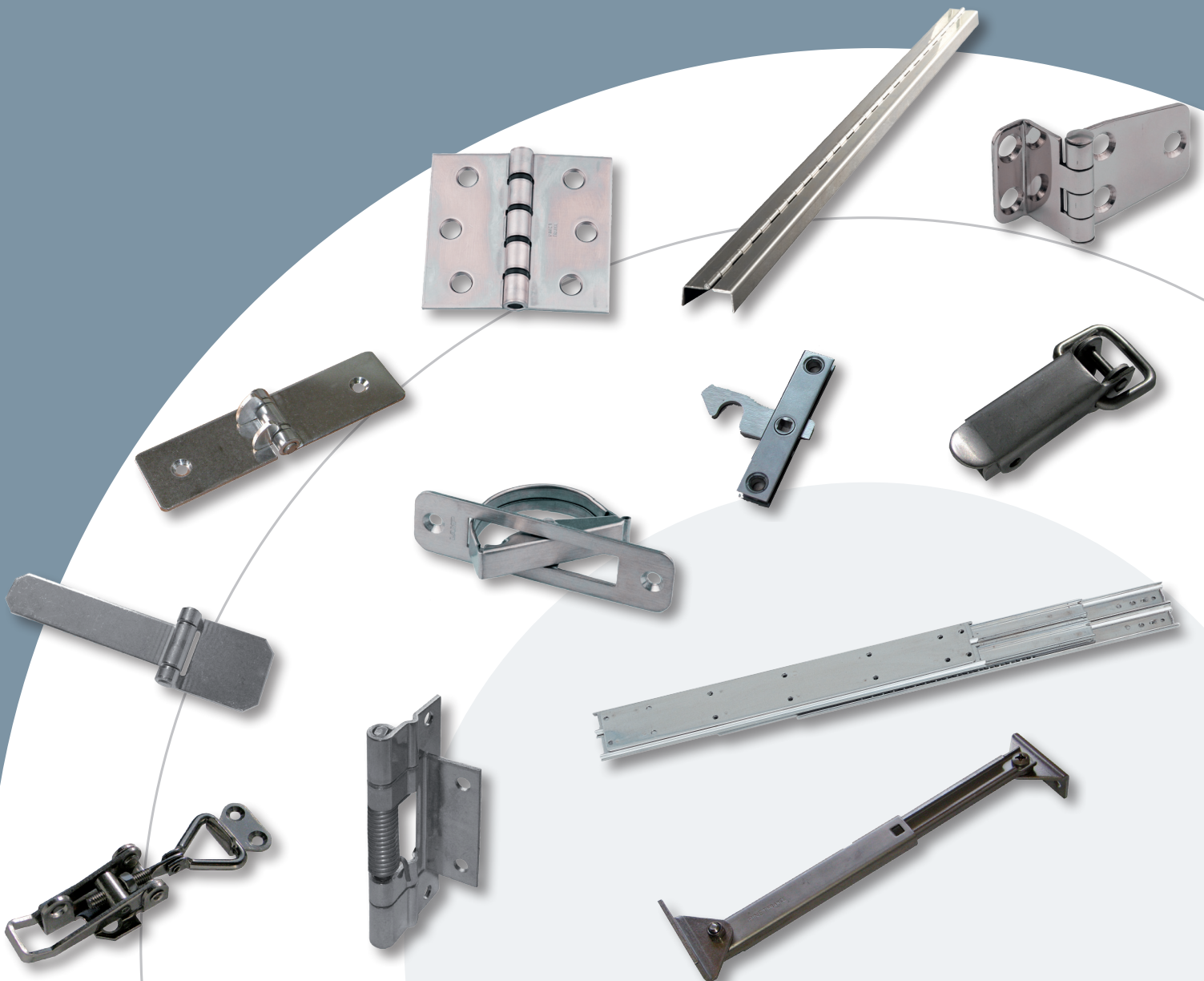
383

Teleskop-Stützen & Klappenaufsteller

390

Teleskopschienen

396





### Stangenscharniere Breite 20 mm

Alle hier aufgeführten Scharniere können auf Anfrage in anderen Längen geliefert werden. Diese Scharniere öffnen mindestens um 270°. Spezialstifte auf Anfrage. Andere Bohrungen/Bohrungsabstände möglich.



Artikel-Nr.	Material	Dekor	A	B	C	D	E	F	G	S	Material Stift	Ausführung	Gewicht (g)
42-1-3664	Edelstahl 1.4301	unbehandelt	2040	20	0.8	2	15				Edelstahl	ungebohrt	320
42-1-4195	Edelstahl 1.4301	unbehandelt	2040	20	0.8	2	15	11.2	60	2.8	Edelstahl	gebohrt	310

### Stangenscharniere Breite 25 mm

Alle hier aufgeführten Scharniere können auf Anfrage in anderen Längen geliefert werden. Diese Scharniere öffnen mindestens um 270°. Spezialstifte auf Anfrage. Andere Bohrungen/Bohrungsabstände möglich. Das Scharnier wird aus bereits vorverzinktem Stahl gefertigt. Die Schnittkanten sind demnach nicht verzinkt.



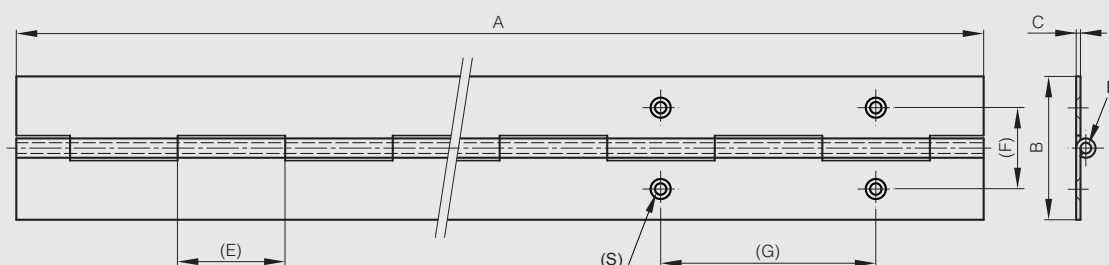
Artikel-Nr.	Material	Dekor	A	B	C	D	E	F	G	S	Material Stift	Ausführung	Gewicht (g)
42-1-3767	Edelstahl 1.4301	unbehandelt	2040	25	0.8	2	15				Edelstahl	ungebohrt	448
42-1-4196	Edelstahl 1.4301	unbehandelt	2040	25	0.8	2	15	14.2	60	3.6	Edelstahl	gebohrt	420
42-1-4096	Edelstahl 1.4301	unbehandelt	1800	25	1	2	15				Edelstahl	ungebohrt	500
42-1-3949	Edelstahl 1.4301	unbehandelt	2040	25	1	2	15				Edelstahl	ungebohrt	558

### Stangenscharniere Breite 30 mm

Alle hier aufgeführten Scharniere können auf Anfrage in anderen Längen geliefert werden. Diese Scharniere öffnen mindestens um 270°. Spezialstifte auf Anfrage. Andere Bohrungen/Bohrungsabstände möglich.



Artikel-Nr.	Material	Dekor	A	B	C	D	E	F	G	S	Material Stift	Ausführung	Gewicht (g)
42-1-3580	Edelstahl 1.4301	unbehandelt	2040	30	0.8	2	15				Edelstahl	ungebohrt	510
42-1-4089	Edelstahl 1.4301	unbehandelt	1800	30	1	2	15				Edelstahl	ungebohrt	500
42-1-3300	Edelstahl 1.4301	unbehandelt	2040	30	1	2	15				Edelstahl	ungebohrt	670
42-1-4197	Edelstahl 1.4301	unbehandelt	2040	30	1	2	15	16.8	60	3.9	Edelstahl	gebohrt	640
42-1-3950	Edelstahl 1.4301	unbehandelt	2000	30	1.5	4	30				Edelstahl	ungebohrt	1283
42-1-3948	Edelstahl 1.4301	unbehandelt	2000	30	2	6	25				Edelstahl	ungebohrt	1800
42-1-4000	Edelstahl 1.4404	unbehandelt	2040	30	1	2	15				Edelstahl	ungebohrt	670





### Stangenscharniere Breite 32 mm

**NEU!**

Alle hier aufgeführten Scharniere können auf Anfrage in anderen Längen geliefert werden. Diese Scharniere öffnen mindestens um 270°. Spezialstifte auf Anfrage. Andere Bohrungen/Bohrungsabstände möglich.

Artikel-Nr.	Material	Dekor	A	B	C	D	E	Material Stift	Ausführung	Gewicht (g)
42-1-4346	Edelstahl 1.4301	unbehandelt	1800	32	1.2	3	30	Edelstahl	ungebohrt	790
42-1-4460	Edelstahl 1.4301	unbehandelt	1950	32	1.5	3	12.5	Edelstahl	ungebohrt	1030

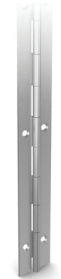


### Stangenscharniere Breite 40 mm

**NEU!**

Alle hier aufgeführten Scharniere können auf Anfrage in anderen Längen geliefert werden. Diese Scharniere öffnen mindestens um 270°. Spezialstifte auf Anfrage. Andere Bohrungen/Bohrungsabstände möglich. Das Scharnier wird aus bereits vorverzinktem Stahl gefertigt. Die Schnittkanten sind demnach nicht verzinkt.

Artikel-Nr.	Material	Dekor	A	B	C	D	E	F	G	S	Material Stift	Ausführung	Gewicht (g)
42-1-4347	Edelstahl 1.4301	unbehandelt	1800	40	1.2	3	30				Edelstahl	ungebohrt	940
42-1-4350	Edelstahl 1.4301	unbehandelt	2040	40	1.2	3	30				Edelstahl	ungebohrt	1000
42-1-4349	Edelstahl 1.4301	unbehandelt	2040	40	1.2	3	30	22.7	60	4.2	Edelstahl	gebohrt	1000
42-1-4461	Edelstahl 1.4301	unbehandelt	1950	40	1.5	3	12.5				Stahl	ungebohrt	1230
42-1-3301	Edelstahl 1.4301	unbehandelt	2040	40	1.5	4	15				Edelstahl	ungebohrt	1400
42-1-4199	Edelstahl 1.4301	unbehandelt	2040	40	1.5	4	15	22.7	60	4	Edelstahl	gebohrt	1400
42-1-3770	Edelstahl 1.4301	unbehandelt	2040	44	2	6	30				Edelstahl	ungebohrt	2463
42-1-4001	Edelstahl 1.4404	unbehandelt	2040	40	1.5	4	15				Edelstahl	ungebohrt	1400
42-1-3665	Edelstahl 1.4016	unbehandelt	2040	40	0.8	2	15				Edelstahl	ungebohrt	650

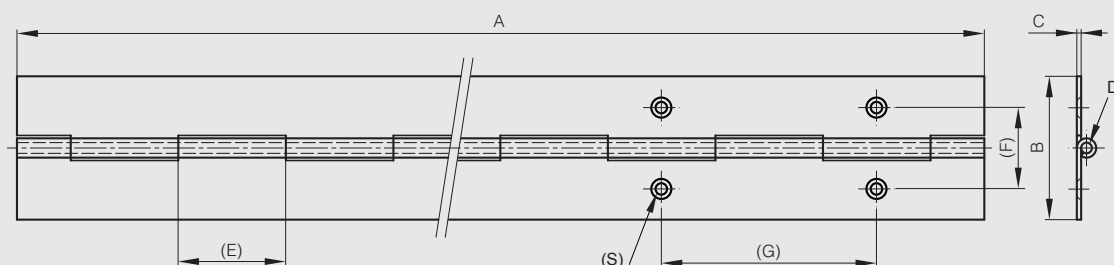


### Stangenscharniere Breite 50 mm

**NEU!**

Alle hier aufgeführten Scharniere können auf Anfrage in anderen Längen geliefert werden. Diese Scharniere öffnen mindestens um 270°. Spezialstifte auf Anfrage. Andere Bohrungen/Bohrungsabstände möglich. Das Scharnier wird aus bereits vorverzinktem Stahl gefertigt. Die Schnittkanten sind demnach nicht verzinkt.

Artikel-Nr.	Material	Dekor	A	B	C	D	E	F	G	S	Material Stift	Ausführung	Gewicht (g)
42-1-4348	Edelstahl 1.4301	unbehandelt	1800	50	1.2	3	30				Edelstahl	ungebohrt	1100
42-1-4352	Edelstahl 1.4301	unbehandelt	2040	50	1.2	3	30	28	60	4	Edelstahl	gebohrt	1270
42-1-4353	Edelstahl 1.4301	unbehandelt	2040	50	1.2	3	30				Edelstahl	ungebohrt	1300
42-1-4462	Edelstahl 1.4301	unbehandelt	1950	50	1.5	3	12.5				Edelstahl	ungebohrt	1450
42-1-4219	Edelstahl 1.4301	unbehandelt	1800	50	1.5	4	15				Edelstahl	ungebohrt	1500
42-1-3918	Edelstahl 1.4301	unbehandelt	2000	50	2	4	25				Edelstahl	ungebohrt	2350
42-1-4354	Edelstahl 1.4404	unbehandelt	2040	50	1.2	3	30				Edelstahl	ungebohrt	1310





### Stangenscharniere Breite 57 mm

Alle hier aufgeführten Scharniere können auf Anfrage in anderen Längen geliefert werden. Diese Scharniere öffnen mindestens um 270°. Spezialstifte auf Anfrage. Andere Bohrungen/Bohrungsabstände möglich. Das Scharnier wird aus bereits vorverzinktem Stahl gefertigt. Die Schnittkanten sind demnach nicht verzinkt.

Artikel-Nr.	Material	Dekor	A	B	C	D	E	Material Stift	Ausführung	Gewicht (g)
42-1-4220	Edelstahl 1.4301	unbehandelt	2160	57	1.5	4	15	Edelstahl	ungebohrt	2000



### Stangenscharniere Breite 60 mm

Alle hier aufgeführten Scharniere können auf Anfrage in anderen Längen geliefert werden. Diese Scharniere öffnen mindestens um 270°. Spezialstifte auf Anfrage. Andere Bohrungen/Bohrungsabstände möglich.

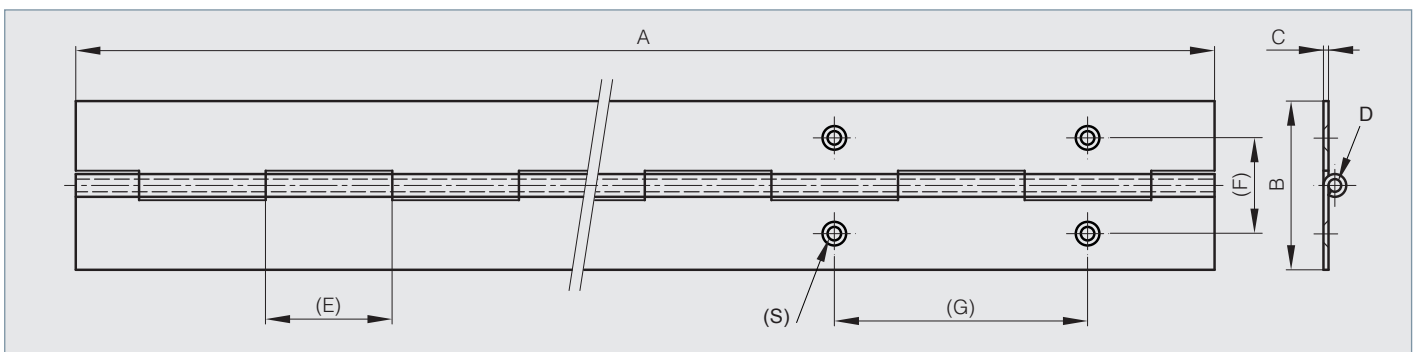
Artikel-Nr.	Material	Dekor	A	B	C	D	E	F	G	S	Material Stift	Ausführung	Gewicht (g)
42-1-3302	Edelstahl 1.4301	unbehandelt	2040	60	2	6	30				Edelstahl	ungebohrt	2800
42-1-4201	Edelstahl 1.4301	unbehandelt	2040	60	2	6	30	35	60	4	Edelstahl	gebohrt	2800
42-1-4002	Edelstahl 1.4404	unbehandelt	2040	60	2	6	30				Edelstahl	ungebohrt	2800



### Stangenscharniere Breite 63 mm

Alle hier aufgeführten Scharniere können auf Anfrage in anderen Längen geliefert werden. Diese Scharniere öffnen mindestens um 270°. Spezialstifte auf Anfrage. Andere Bohrungen/Bohrungsabstände möglich.

Artikel-Nr.	Material	Dekor	A	B	C	D	E	Material Stift	Ausführung	Gewicht (g)
42-1-4221	Edelstahl 1.4301	unbehandelt	1800	63	1.5	4	15	Edelstahl	ungebohrt	1800





### Stangenscharniere Breite 70 mm

Alle hier aufgeführten Scharniere können auf Anfrage in anderen Längen geliefert werden. Diese Scharniere öffnen mindestens um 270°. Spezialstifte auf Anfrage. Andere Bohrungen/Bohrungsabstände möglich.

Artikel-Nr.	Material	Dekor	A	B	C	D	E	Material Stift	Ausführung	Gewicht (g)
42-1-4097	Edelstahl 1.4301	unbehandelt	1800	70	1.5	4	15	Edelstahl	ungebohrt	1900
42-1-3859	Edelstahl 1.4301	unbehandelt	2040	70	2	6	30	Edelstahl	ungebohrt	3120



### Stangenscharniere Breite 76 mm

Alle hier aufgeführten Scharniere können auf Anfrage in anderen Längen geliefert werden. Diese Scharniere öffnen mindestens um 270°. Spezialstifte auf Anfrage. Andere Bohrungen/Bohrungsabstände möglich. Das Scharnier wird aus bereits vorverzinktem Stahl gefertigt. Die Schnittkanten sind demnach nicht verzinkt.

Artikel-Nr.	Material	Dekor	A	B	C	D	E	Material Stift	Ausführung	Gewicht (g)
42-1-4094	Edelstahl 1.4301	unbehandelt	2160	76	1.5	4	15	Edelstahl	ungebohrt	2400

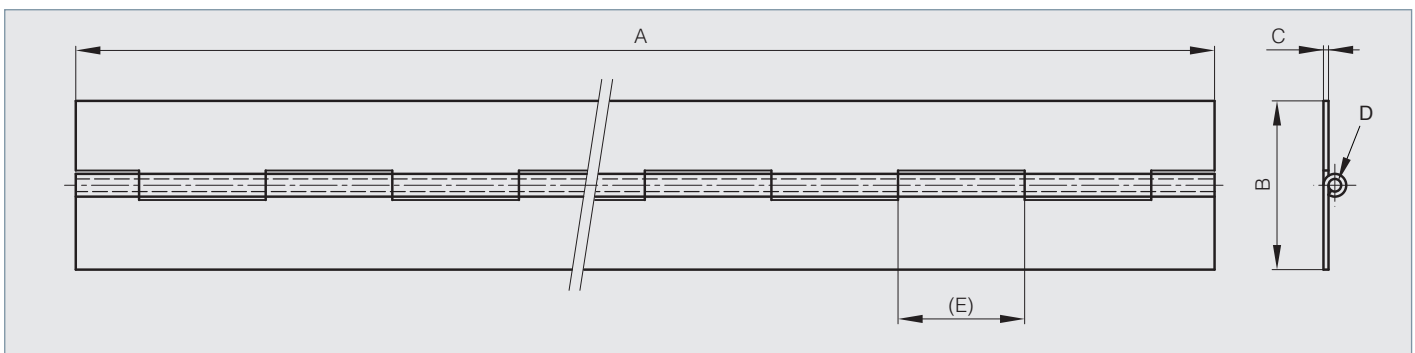


### Stangenscharniere Breite 80 mm

**NEU!**

Alle hier aufgeführten Scharniere können auf Anfrage in anderen Längen geliefert werden. Diese Scharniere öffnen mindestens um 270°. Spezialstifte auf Anfrage. Andere Bohrungen/Bohrungsabstände möglich.

Artikel-Nr.	Material	Dekor	A	B	C	D	E	Material Stift	Ausführung	Gewicht (g)
42-1-4463	Edelstahl 1.4301	unbehandelt	1950	80	1.5	3	12.5	Stahl	ungebohrt	2170
42-1-3304	Edelstahl 1.4301	unbehandelt	1000	80	3	6	40	Edelstahl	ungebohrt	2530
42-1-3569	Edelstahl 1.4301	unbehandelt	2000	80	3	6	40	Edelstahl	ungebohrt	5060





### Stangenscharniere Breite 100 mm

**NEU!**

Alle hier aufgeführten Scharniere können auf Anfrage in anderen Längen geliefert werden. Diese Scharniere öffnen mindestens um 270°. Spezialstifte auf Anfrage. Andere Bohrungen/Bohrungsabstände möglich.



Artikel-Nr.	Material	Dekor	A	B	C	D	E	Material Stift	Ausführung	Gewicht (g)
42-1-4458	Edelstahl 1.4301	unbehandelt	2000	100	3	6	40	Edelstahl	ungebohrt	6030
42-1-4459	Edelstahl 1.4301	unbehandelt	2000	100	3	10	40	Edelstahl	ungebohrt	7300

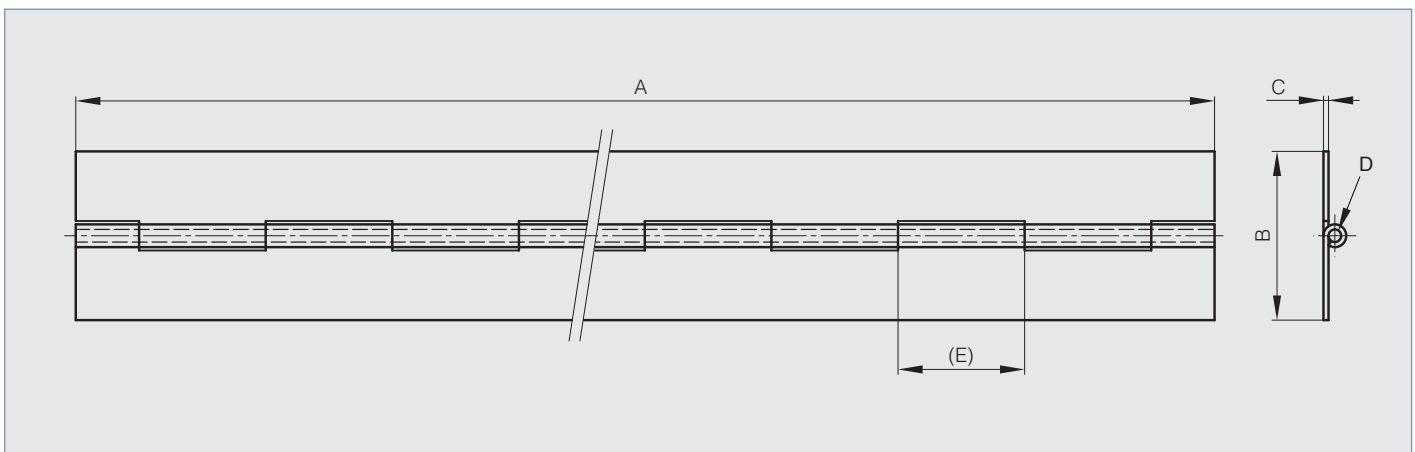
### Stangenscharniere Breite 120 mm

**NEU!**

Alle hier aufgeführten Scharniere können auf Anfrage in anderen Längen geliefert werden. Diese Scharniere öffnen mindestens um 270°. Spezialstifte auf Anfrage. Andere Bohrungen/Bohrungsabstände möglich.



Artikel-Nr.	Material	Dekor	A	B	C	D	E	Material Stift	Ausführung	Gewicht (g)
42-1-4095	Edelstahl 1.4301	unbehandelt	2100	120	2	6	30	Edelstahl	ungebohrt	5000



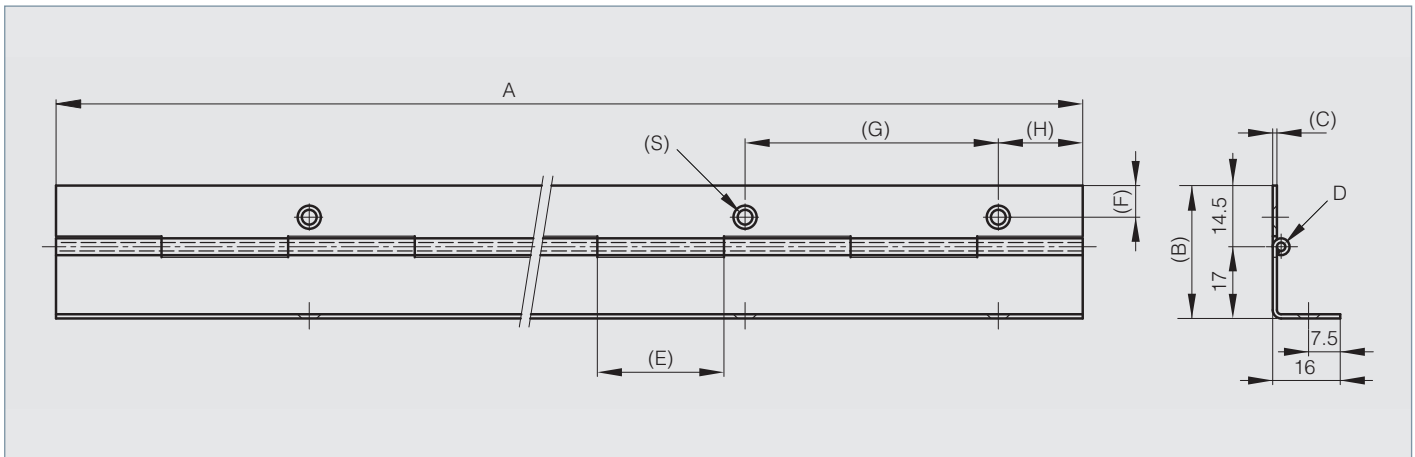


### Stangenscharniere gebohrt, 1 Flügel gekröpft

Alle hier aufgeführten Scharniere können auf Anfrage in anderen Längen geliefert werden. Diese Scharniere öffnen mindestens um 270°. Spezialstifte auf Anfrage. Andere Bohrungen/Bohrungsabstände möglich.



Artikel-Nr.	Material	Dekor	A	B	C	D	E	F	G	H	S	Material Stift	Ausführung	Gewicht (g)
39-1-3630	Edelstahl 1.4301	unbehandelt	1995	31.5	1	2	30	7.5	60	20	3.5	Edelstahl 1.4301	gebohrt	860

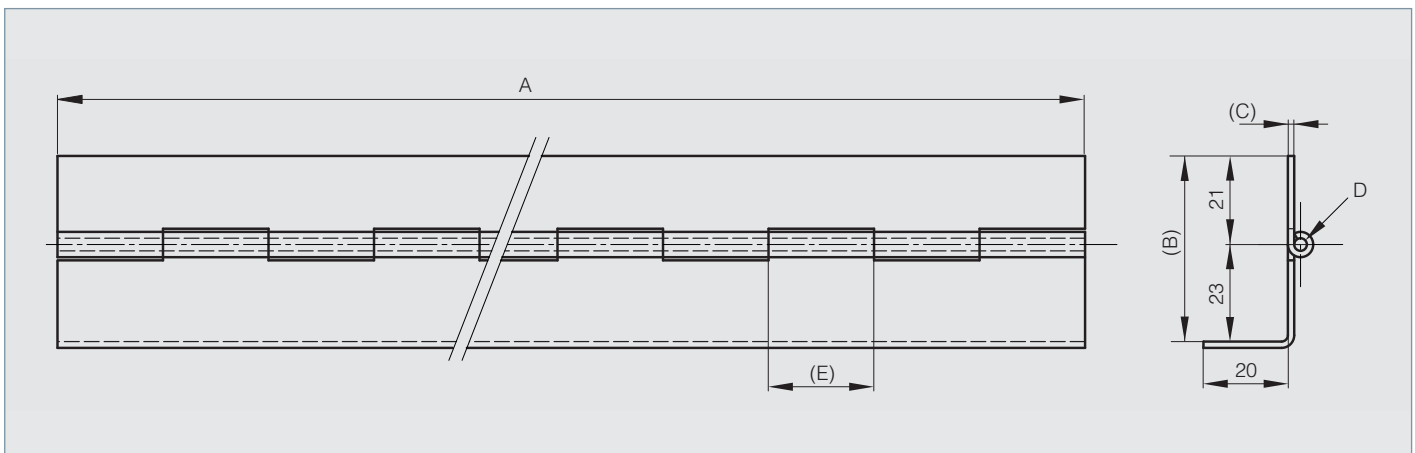


### Stangenscharniere ungebohrt, 1 Flügel gekröpft

Alle hier aufgeführten Scharniere können auf Anfrage in anderen Längen geliefert werden. Diese Scharniere öffnen mindestens um 270°. Spezialstifte auf Anfrage. Andere Bohrungen/Bohrungsabstände möglich.



Artikel-Nr.	Material	Dekor	A	B	C	D	E	Material Stift	Ausführung	Gewicht (g)
39-1-3633	Edelstahl 1.4301	unbehandelt	1995	44	1.5	3	25	Edelstahl 1.4301	ungebohrt	1787
39-1-3300	Edelstahl 1.4016	unbehandelt	1600	44	1.5	3	25	Edelstahl 1.4301	ungebohrt	1430



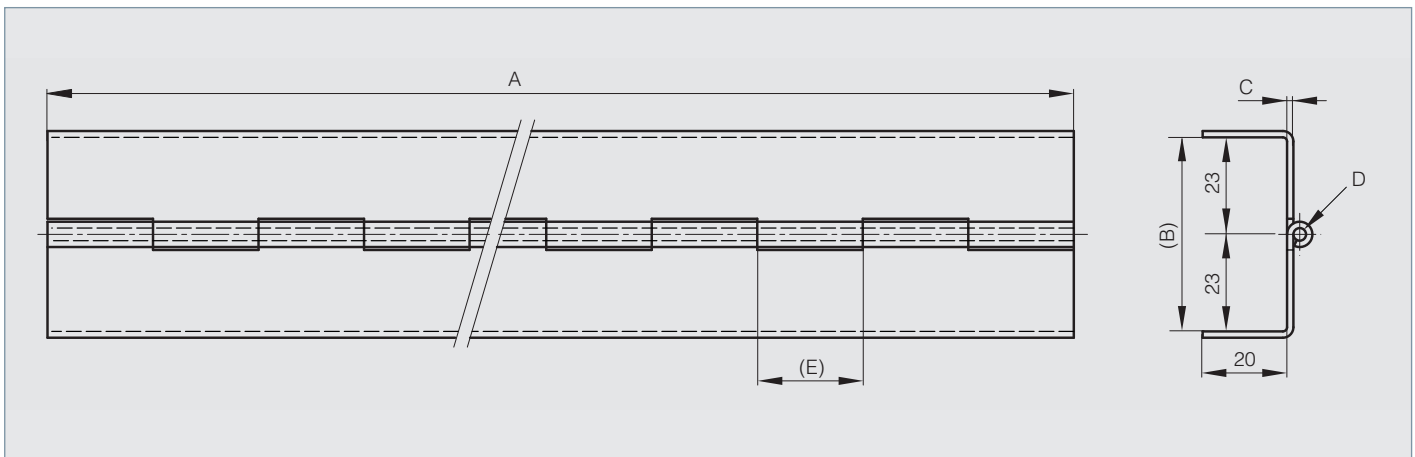


### Stangenscharniere, beide Flügel gekröpft

Alle hier aufgeführten Scharniere können auf Anfrage in anderen Längen geliefert werden. Diese Scharniere öffnen mindestens um 270°. Spezialstifte auf Anfrage. Andere Bohrungen/Bohrungsabstände möglich.



Artikel-Nr.	Material	Dekor	A	B	C	D	E	Material Stift	Ausführung	Gewicht (g)
39-1-3635	Edelstahl 1.4301	unbehandelt	2000	46	1.5	3	25	Edelstahl 1.4301	ungebohrt	1944





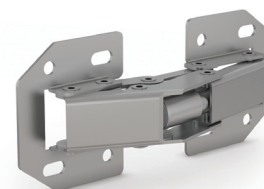


# Edelstahlprogramm

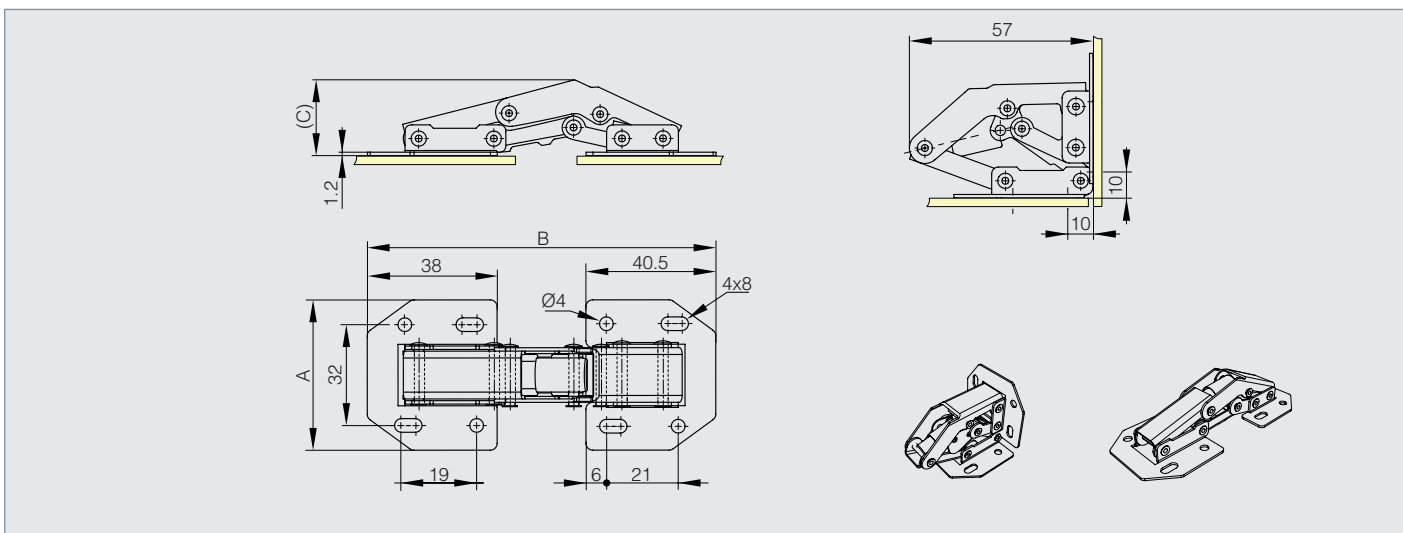
## Scharniere

**Bistabile Scharniere für unsichtbaren Anschlag mit Öffnungswinkel 90°**

**NEU!**



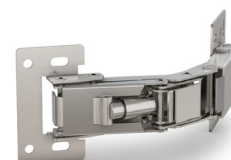
Artikel-Nr.	Material	Dekor	A	B	C	Gewicht (g)
70-1-9000	Edelstahl 1.4401	unbehandelt	44	104.5	26	70



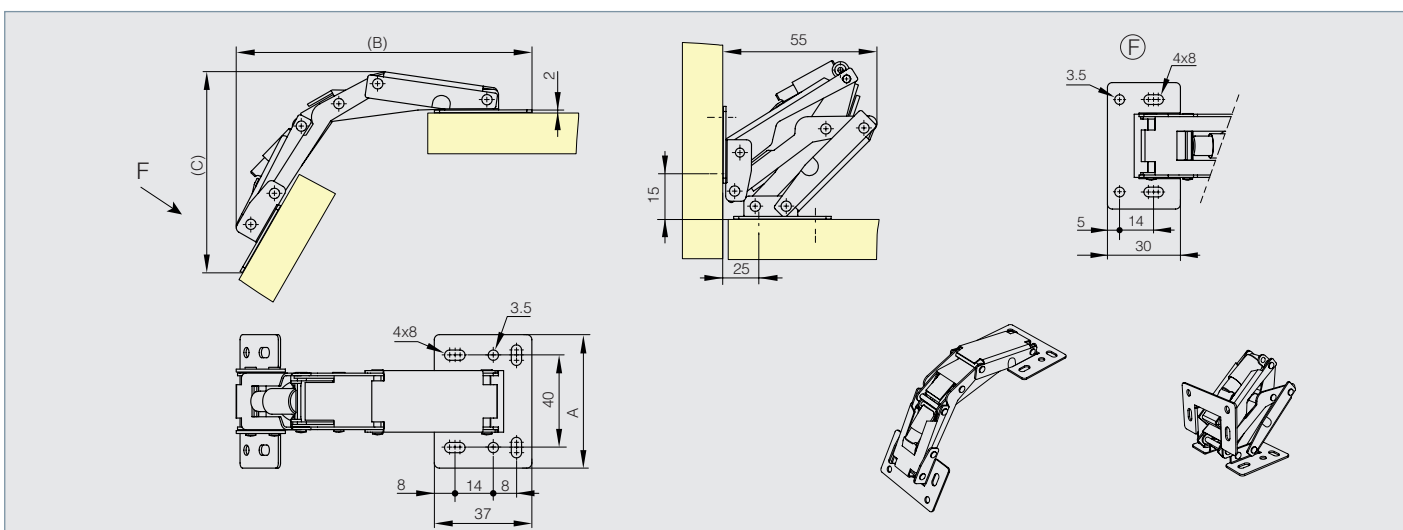
**Bistabile Scharniere für unsichtbaren Anschlag mit Öffnungswinkel 150°**

**NEU!**

Türen maximal : 20 mm stark.



Artikel-Nr.	Material	Dekor	A	B	C	Gewicht (g)
70-1-9002	Edelstahl 1.4301	électropoli	52	112	81	140





### Scharnier für unsichtbaren Anschlag mit konstantem Drehmoment

**NEU!**

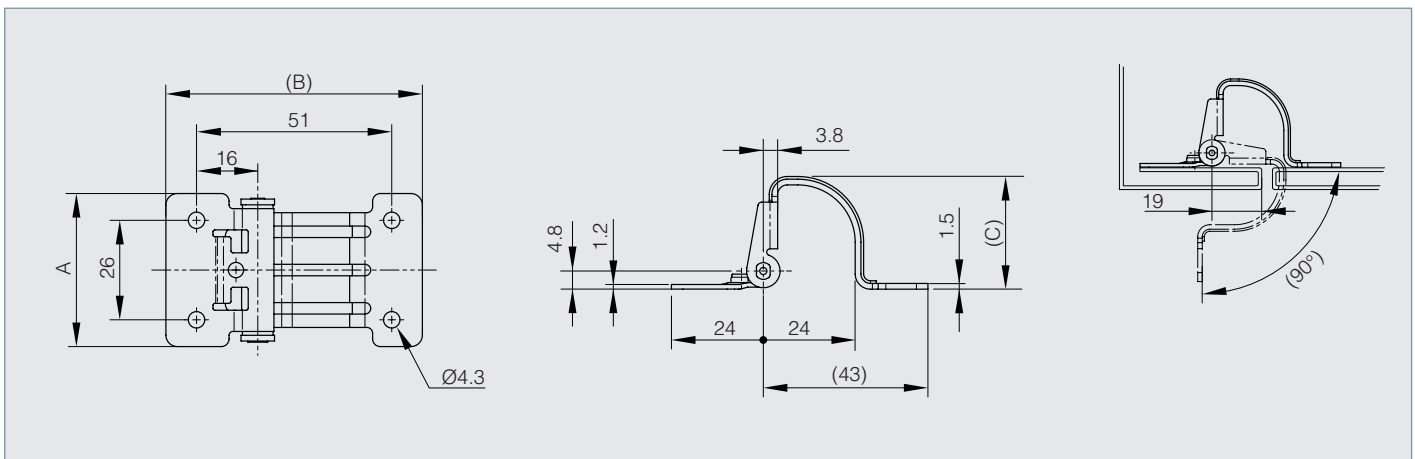
Das Drehmoment beträgt 0.7 N.m (-20% / +40%).

Nur für den Innenbereich.

Kann sowohl horizontal als auch vertikal eingebaut werden.



Artikel-Nr.	Material	Dekor	A	B	C	Drehmoment	Gewicht (g)
70-7-3623	Edelstahl 1.4301	poliert	40	67	29.5	0.7 N.m	50

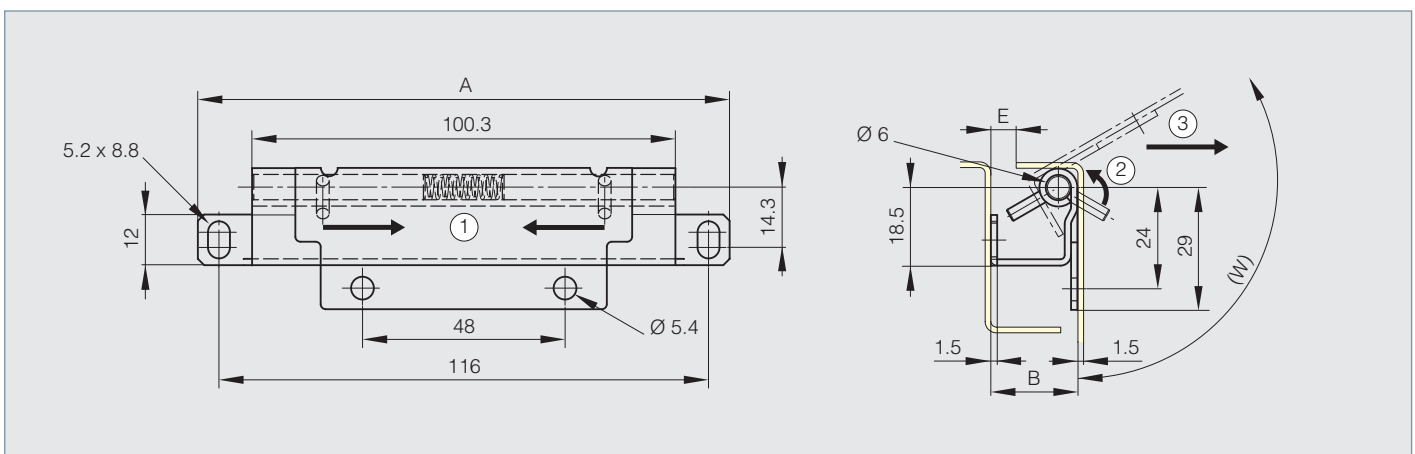


### Scharniere für den unsichtbaren Anschlag mit herausnehmbarem Stift

Einfache Demontierbarkeit. Unverlierbarem Stift.



Artikel-Nr.	Material	Dekor	A	B	E	W	Gewicht (g)
62-1-9000	Edelstahl	unbehandelt	126	17.5	3	122°	73
62-1-9001	Edelstahl	unbehandelt	126	20.5	4	117°	84
62-1-9002	Edelstahl	unbehandelt	126	23.9	4.5	112°	100





### Scharniere für unsichtbaren Anschlag mit Öffnungswinkel 120° A

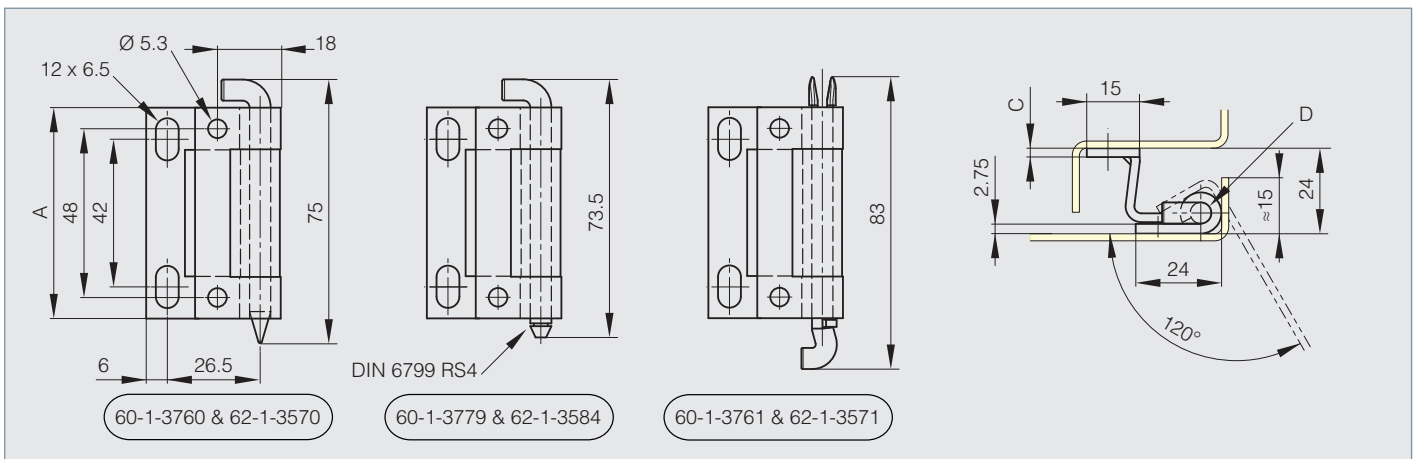
Scharnier aus verzinktem Stahl, kleinere Flachseite aus Rohstahl.

Stift aus POM mit Durchmesser 6.

Stift mit Einstich für den möglichen Einbau eines Sprengring DIN 6799 RS4.



Artikel-Nr.	Material	Dekor	A	C	D	Stift	Gewicht (g)
62-1-3570	Edelstahl 1.4301	unbehandelt	60	2.5	6	Stift aus Edelstahl 1.4301.	85
62-1-3571	Edelstahl 1.4301	unbehandelt	60	2.5	6	Stift in POM	85
62-1-3584	Edelstahl 1.4301	unbehandelt	60	2.5	6	Stift mit Nut, in Edelstahl 1.4305	85



### Scharniere für unsichtbaren Anschlag mit Öffnungswinkel 120° B

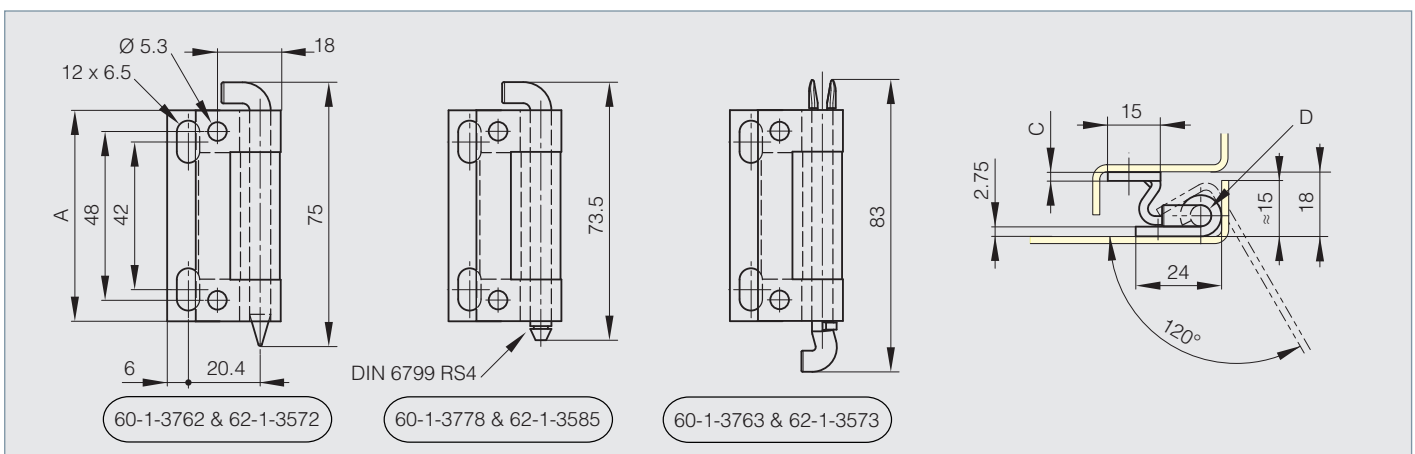
Scharnier aus verzinktem Stahl, kleinere Flachseite aus Rohstahl.

Stift aus POM mit Durchmesser 6.

Stift mit Einstich für den möglichen Einbau eines Sprengring DIN 6799 RS 4.



Artikel-Nr.	Material	Dekor	A	C	D	Stift	Gewicht (g)
62-1-3572	Edelstahl 1.4301	unbehandelt	60	2.5	6	Stift aus Edelstahl 1.4301.	75
62-1-3573	Edelstahl 1.4301	unbehandelt	60	2.5	6	Stift in POM	75
62-1-3585	Edelstahl 1.4301	unbehandelt	60	2.5	6	Stift mit Nut, in Edelstahl 1.4305	75

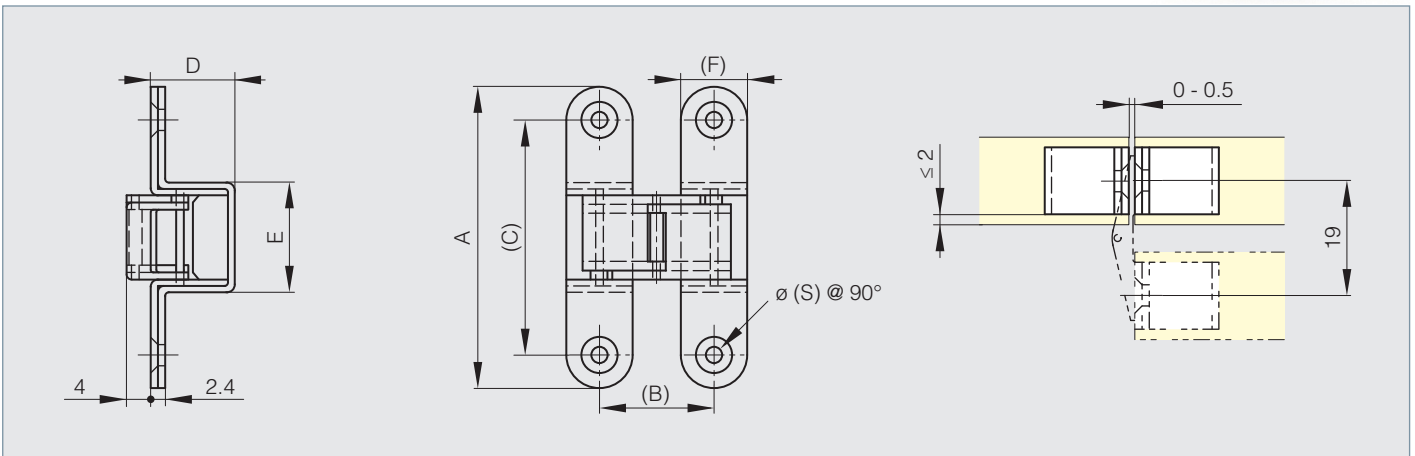




### Scharnier für unsichtbaren Anschlag mit Öffnungswinkel 180°



Artikel-Nr.	Material	Dekor	A	B	C	D	E	F	S	Gewicht (g)
70-7-3544	Edelstahl 1.4301	satiniert	50	19	38	14	18.2	11	2.7	33

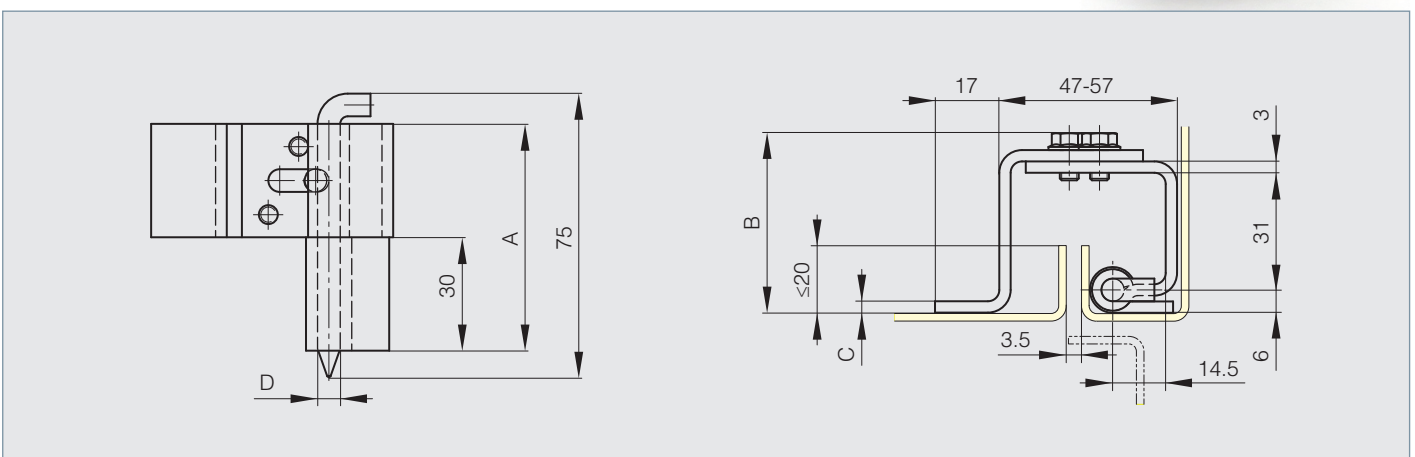


### Verstärkte Fitschen für unsichtbaren Anschlag für Tür Dicke max. 20 mm - Öffnungswinkel 90°

Dieses Scharnier kann links oder rechts eingebaut werden, mit mittlerem Anschlag um das Verdrehen bei der Befestigung zu verhindern.



Artikel-Nr.	Material	Dekor	A	B	C	D	Gewicht (g)
85-7-2331	Edelstahl 1.4301	unbehandelt	60	48	3	6	189



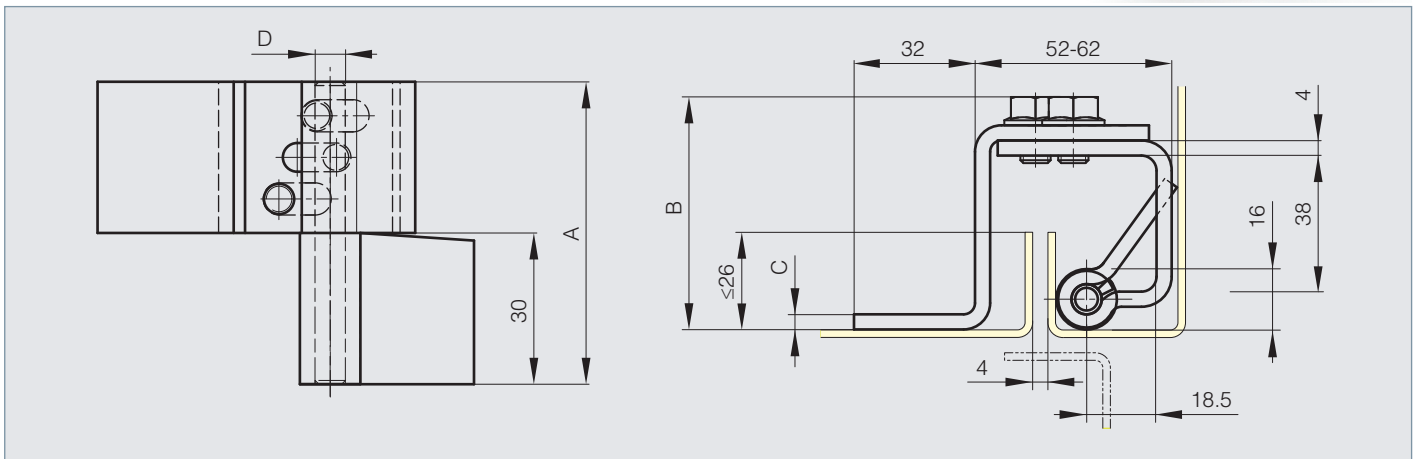


### Verstärkte Fitschen für unsichtbaren Anschlag für Tür Dicke max. 26 mm - Öffnungswinkel 90°

Dieses Scharniere kann links oder rechts eingebant werden, mit mittlerem Anschlag um das Verdrehen bei der Befestigung zu verhindern.



Artikel-Nr.	Material	Dekor	A	B	C	D	Gewicht (g)
85-7-2334	Edelstahl 1.4301	unbehandelt	80	62	4	8	420

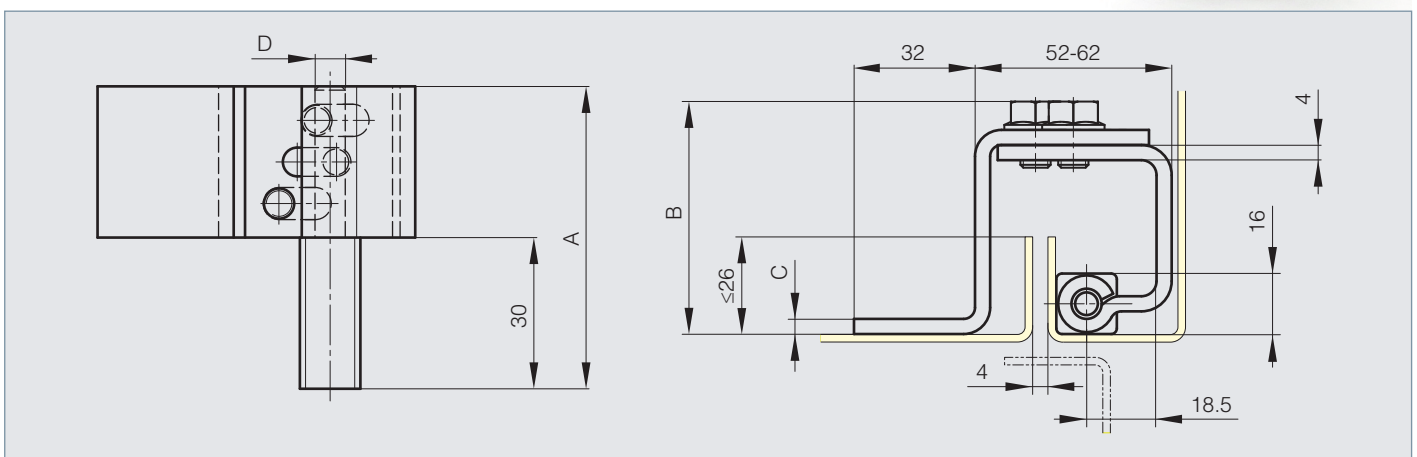


### Verstärkte Fitschen für unsichtbaren Anschlag mit Scharnierbolzen quadratisch 16 mm - Öffnungswinkel 90°

Dieses Scharniere kann links oder rechts eingebant werden, mit mittlerem Anschlag um das Verdrehen bei der Befestigung zu verhindern.



Artikel-Nr.	Material	Dekor	A	B	C	D	Gewicht (g)
85-7-2332	Edelstahl 1.4301	unbehandelt	80	61	4	8	412

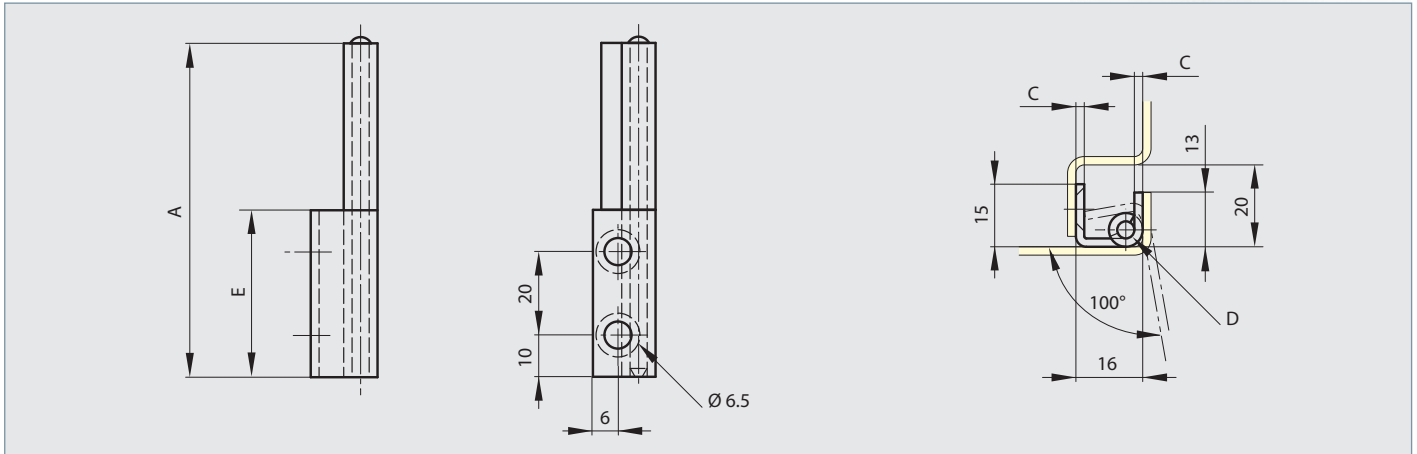




### Fitschen mit unsichtbarem Anschlag Öffnungswinkel 100°

Beidseitiger Einbau, loser Stift aus Edelstahl 1.4301.

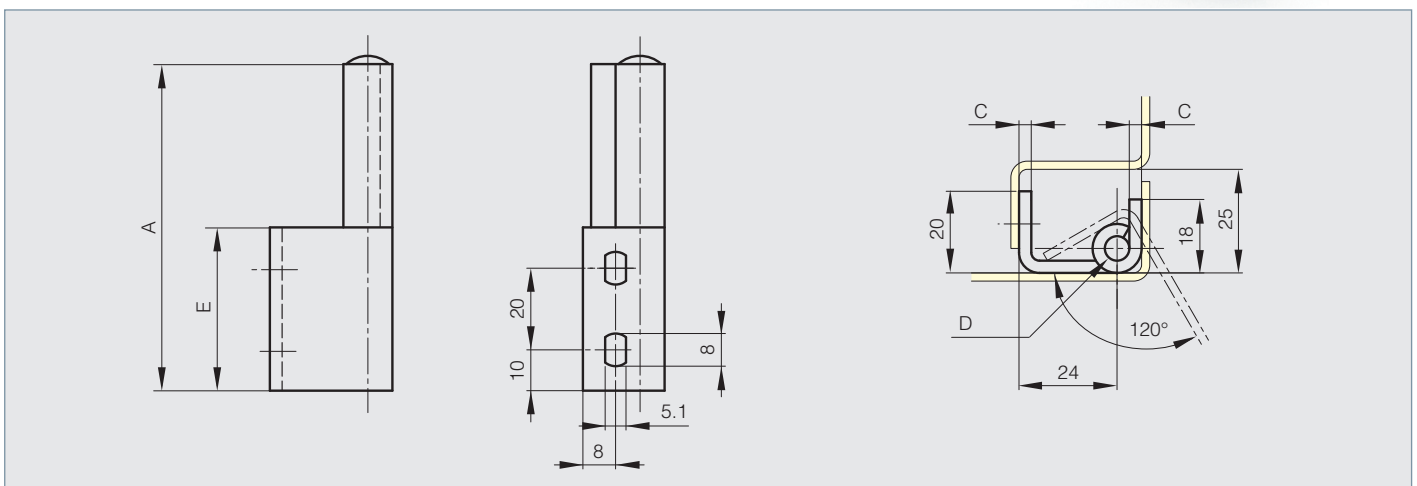
Artikel-Nr.	Material	Dekor	A	C	D	E	Gewicht (g)
12-1-3538	Edelstahl 1.4301	unbehandelt	80	2	4	40	45



### Fitschen mit unsichtbarem Anschlag Öffnungswinkel 120°

Beidseitiger Einbau, loser Stift aus Edelstahl 1.4301.

Artikel-Nr.	Material	Dekor	A	C	D	E	Gewicht (g)
12-1-3528	Edelstahl 1.4301	unbehandelt	80	3	6	40	107



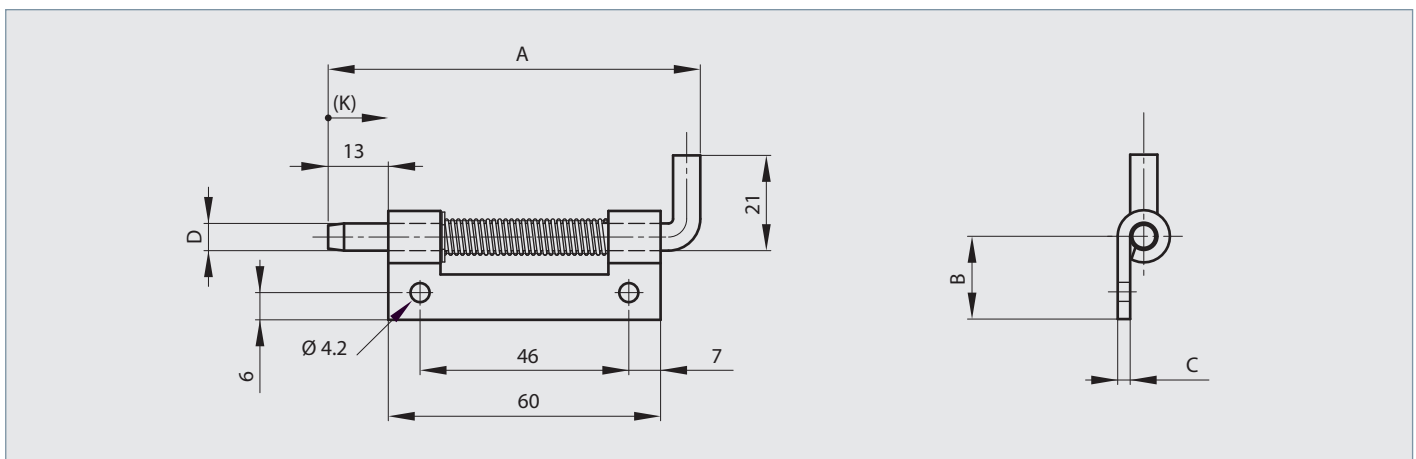


### Fitschen für unsichtbaren Anschlag mit Feder A

Feder aus Edelstahl. Die Fitschen aus rohem und aus verzinktem Stahl haben einen Stift aus verzinktem Stahl. Sprengung aus Edelstahl 1.4122.



Artikel-Nr.	Material	Dekor	A	B	C	D	K	Ausführung	Gewicht (g)
12-1-3858	Edelstahl 1.4301	unbehandelt	82	18.2	2.8	6	12	Typ 2 wie in der Skizze	46.4
12-1-3859	Edelstahl 1.4301	unbehandelt	82	18.2	2.8	6	12	Typ 1 spiegelbildlich (ohne Bild)	46.4

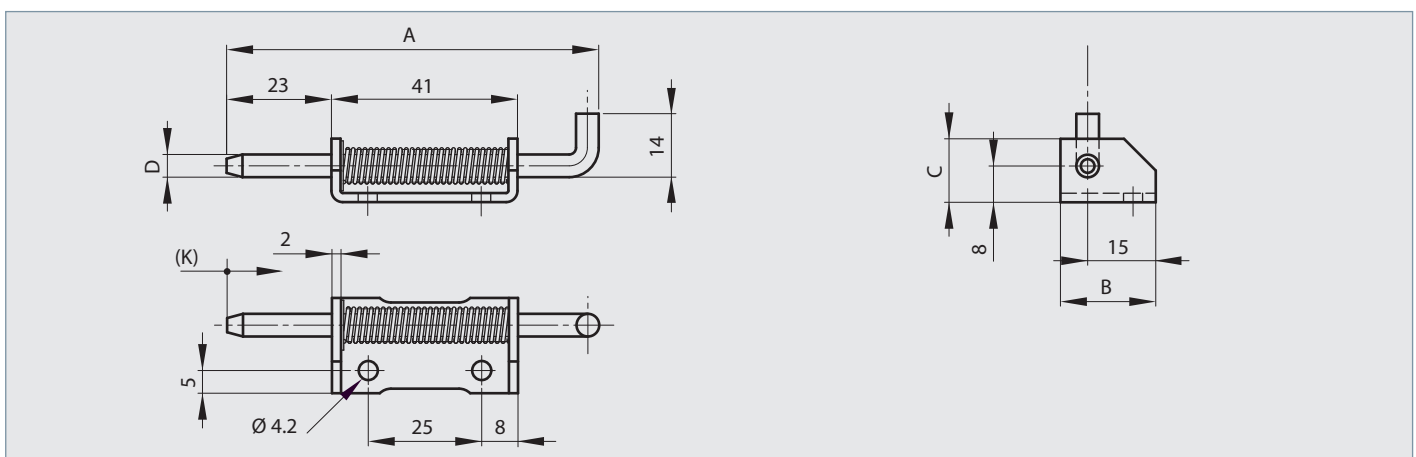


### Fitschen für unsichtbaren Anschlag mit Feder B

Feder aus Edelstahl. Die Fitschen aus rohem und aus verzinktem Stahl haben einen Stift aus verzinktem Stahl. Sprengung aus Edelstahl 1.4122.



Artikel-Nr.	Material	Dekor	A	B	C	D	K	Ausführung	Gewicht (g)
12-1-3862	Edelstahl 1.4301	unbehandelt	82	21	14	5	12	Typ 2 wie in der Skizze	38.5
12-1-3863	Edelstahl 1.4301	unbehandelt	82	21	14	5	12	Typ 1 spiegelbildlich (ohne Bild)	38.5





### Scharniere mit Öffnungsfeder 120 mm

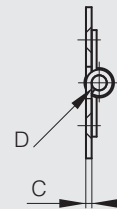
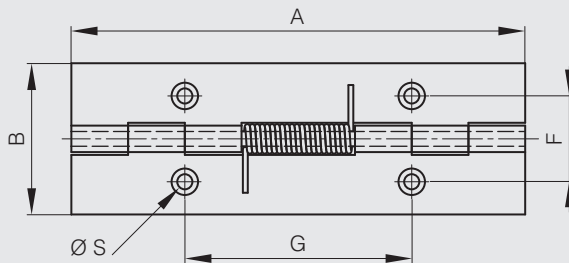
Drehmoment der Feder :

$M(0^\circ) : 0,85 \text{ N.m} / M(90^\circ) : 0,56 \text{ N.m} / M(180^\circ) : 0,28 \text{ N.m}$

Feder aus Edelstahl.



Artikel-Nr.	Material	Dekor	A	B	C	D	F	G	S	Ausführung	Gewicht (g)
71-1-3787	Edelstahl 1.4301	unbehandelt	120	40	1.5	4				ohne Bohrung	82
71-1-3793	Edelstahl 1.4301	unbehandelt	120	40	1.5	4	22.7	60	4	mit Bohrungen	82



### Scharniere mit Schließfeder 120 mm

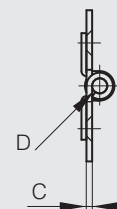
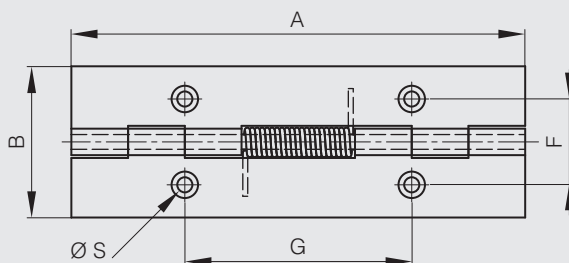
Drehmoment der Feder :

$M(0^\circ) : 0,28 \text{ N.m} / M(90^\circ) : 0,56 \text{ N.m} / M(180^\circ) : 0,85 \text{ N.m}$

Feder aus Edelstahl.



Artikel-Nr.	Material	Dekor	A	B	C	D	F	G	S	Ausführung	Gewicht (g)
71-1-3790	Edelstahl 1.4301	unbehandelt	120	40	1.5	4				ohne Bohrung	82
71-1-3796	Edelstahl 1.4301	unbehandelt	120	40	1.5	4	22.7	60	4	mit Bohrungen	82







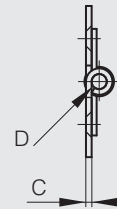
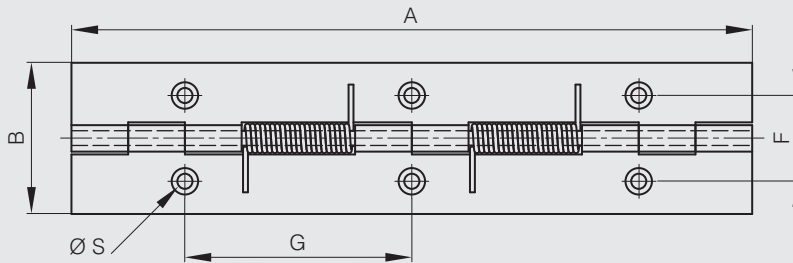
### Scharniere mit Öffnungsfeder 180 mm

Drehmoment der Feder :

$M(0^\circ) : 1,7 \text{ N.m} / M(90^\circ) : 1,1 \text{ N.m} / M(180^\circ) : 0,56 \text{ N.m}$

Feder aus Edelstahl.

Artikel-Nr.	Material	Dekor	A	B	C	D	F	G	S	Ausführung	Gewicht (g)
71-1-3788	Edelstahl 1.4301	unbehandelt	180	40	1.5	4				ohne Bohrung	124
71-1-3794	Edelstahl 1.4301	unbehandelt	180	40	1.5	4	22.7	60	4	mit Bohrungen	124



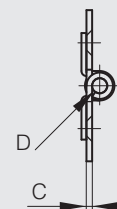
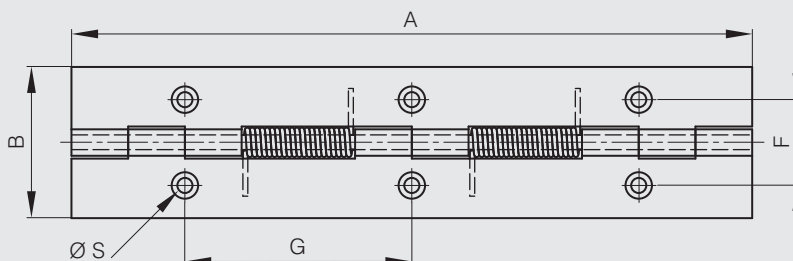
### Scharniere mit Schließfeder 180 mm

Drehmoment der Feder :

$M(0^\circ) : 0,56 \text{ N.m} / M(90^\circ) : 1,1 \text{ N.m} / M(180^\circ) : 1,7 \text{ N.m}$

Feder aus Edelstahl.

Artikel-Nr.	Material	Dekor	A	B	C	D	F	G	S	Ausführung	Gewicht (g)
71-1-3791	Edelstahl 1.4301	unbehandelt	180	40	1.5	4				ohne Bohrung	124
71-1-3797	Edelstahl 1.4301	unbehandelt	180	40	1.5	4	22.7	60	4	mit Bohrungen	124





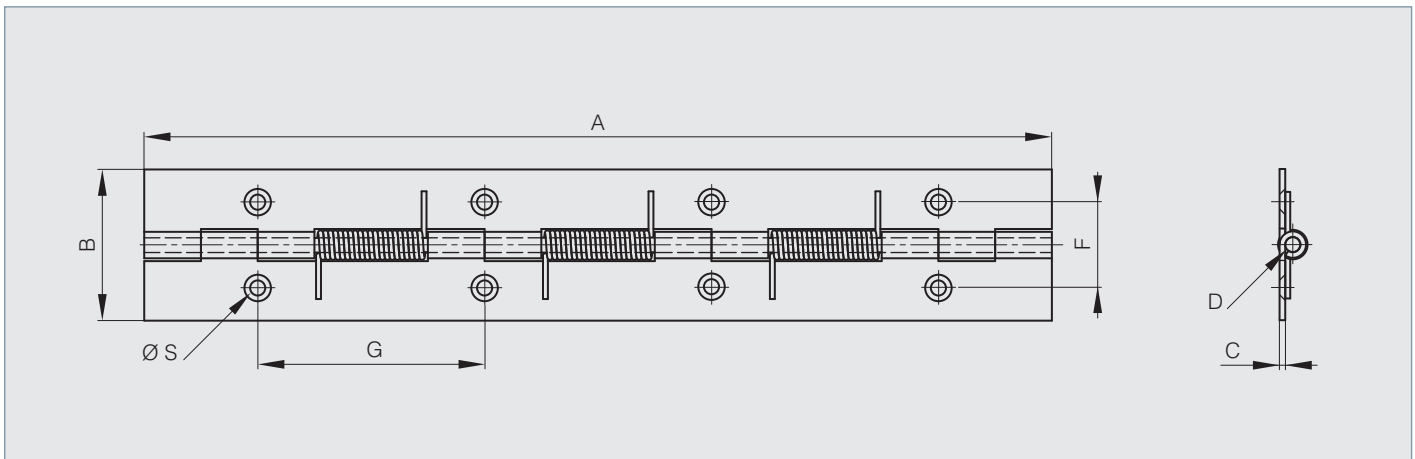
### Scharniere mit Öffnungsfeder 240 mm

Drehmoment der Feder :

$M(0^\circ) : 2,55 \text{ N.m} / M(90^\circ) : 1,68 \text{ N.m} / M(180^\circ) : 0,84 \text{ N.m}$

Feder aus Edelstahl.

Artikel-Nr.	Material	Dekor	A	B	C	D	F	G	S	Ausführung	Gewicht (g)
71-1-3789	Edelstahl 1.4301	unbehandelt	240	40	1.5	4				ohne Bohrung	164
71-1-3795	Edelstahl 1.4301	unbehandelt	240	40	1.5	4	22.7	60	4	mit Bohrungen	164



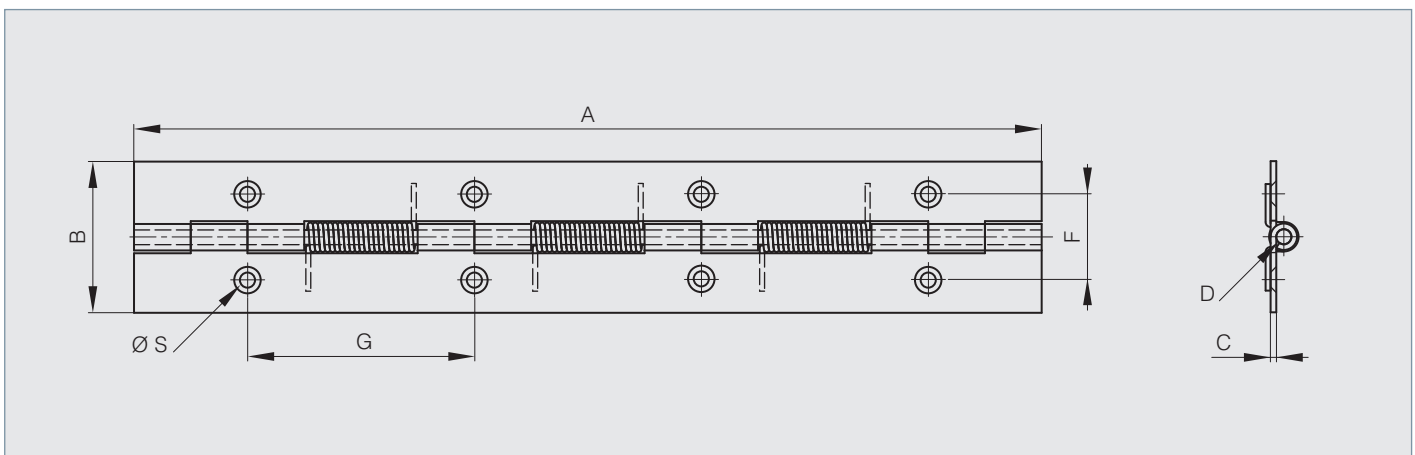
### Scharniere mit Schließfeder 240 mm

Drehmoment der Feder :

$M(0^\circ) : 0,84 \text{ N.m} / M(90^\circ) : 1,68 \text{ N.m} / M(180^\circ) : 2,55 \text{ N.m}$

Feder aus Edelstahl.

Artikel-Nr.	Material	Dekor	A	B	C	D	F	G	S	Ausführung	Gewicht (g)
71-1-3792	Edelstahl 1.4301	unbehandelt	240	40	1.5	4				ohne Bohrung	164
71-1-3798	Edelstahl 1.4301	unbehandelt	240	40	1.5	4	22.7	60	4	mit Bohrungen	164





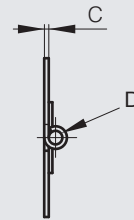
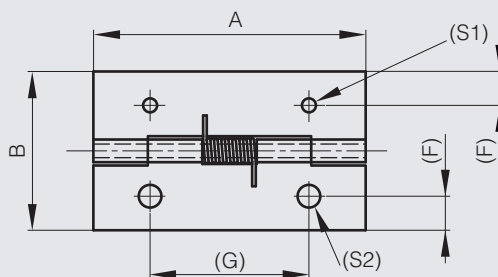
### Federscharnier 60 mm 4 Löcher

Drehmoment der Feder :

$M(0^\circ) : 0,11 \text{ N.m} / M(90^\circ) : 0,09 \text{ N.m} / M(180^\circ) : 0,07 \text{ N.m}$



Artikel-Nr.	Material	Dekor	A	B	C	D	F	G	S1	S2	Ausführung	Gewicht (g)
71-1-3560	Edelstahl 1.4016	unbehandelt	60	35	1	3	7.5	35	3.1	5	Feder öffnend, Edelstahl	22



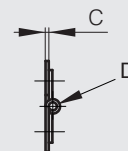
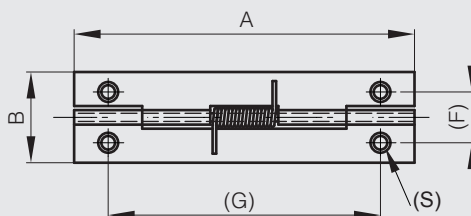
### Gebohrte Federscharniere 75 mm

Drehmoment der Feder :

$M(0^\circ) : 0,12 \text{ N.m} / M(90^\circ) : 0,09 \text{ N.m} / M(180^\circ) : 0,06 \text{ N.m}$



Artikel-Nr.	Material	Dekor	A	B	C	D	F	G	S	Ausführung	Gewicht (g)
71-1-3582	Edelstahl 1.4301	unbehandelt	75	20	0.8	1.8	11.2	60	2.8	Feder öffnend, Edelstahl	11.5





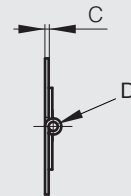
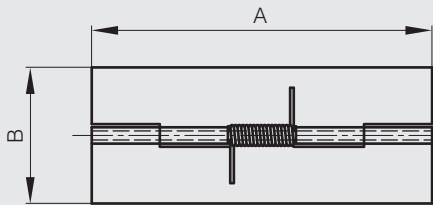
### Ungebohrte Federscharniere 75 mm

Drehmoment der Feder :

$M(0^\circ) : 0,12 \text{ N.m} / M(90^\circ) : 0,095 \text{ N.m} / M(180^\circ) : 0,07 \text{ N.m}$



Artikel-Nr.	Material	Dekor	A	B	C	D	Ausführung	Gewicht (g)
71-1-3583	Edelstahl 1.4301	unbehandelt	75	30	0.8	2	Feder öffnend, Edelstahl	17



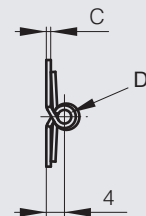
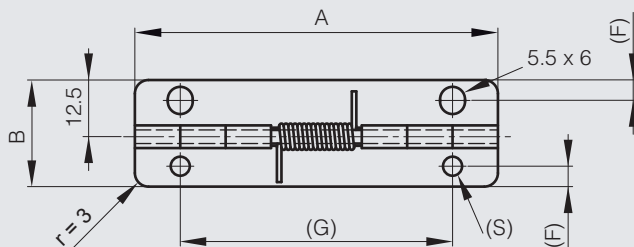
### Federscharniere 80 mm

Drehmoment der Feder :

$M(0^\circ) : 0,17 \text{ N.m} / M(90^\circ) : 0,12 \text{ N.m} / M(180^\circ) : 0,065 \text{ N.m}$



Artikel-Nr.	Material	Dekor	A	B	C	D	F	G	S	Ausführung	Gewicht (g)
71-1-3578	Edelstahl 1.4301	unbehandelt	80	23.5	1	3	4.5	60	4	Feder öffnend, Edelstahl	24.5
71-1-3304	Edelstahl 1.4016	unbehandelt	80	23.5	1	3	4.5	60	4	Feder öffnend, Edelstahl	24.5





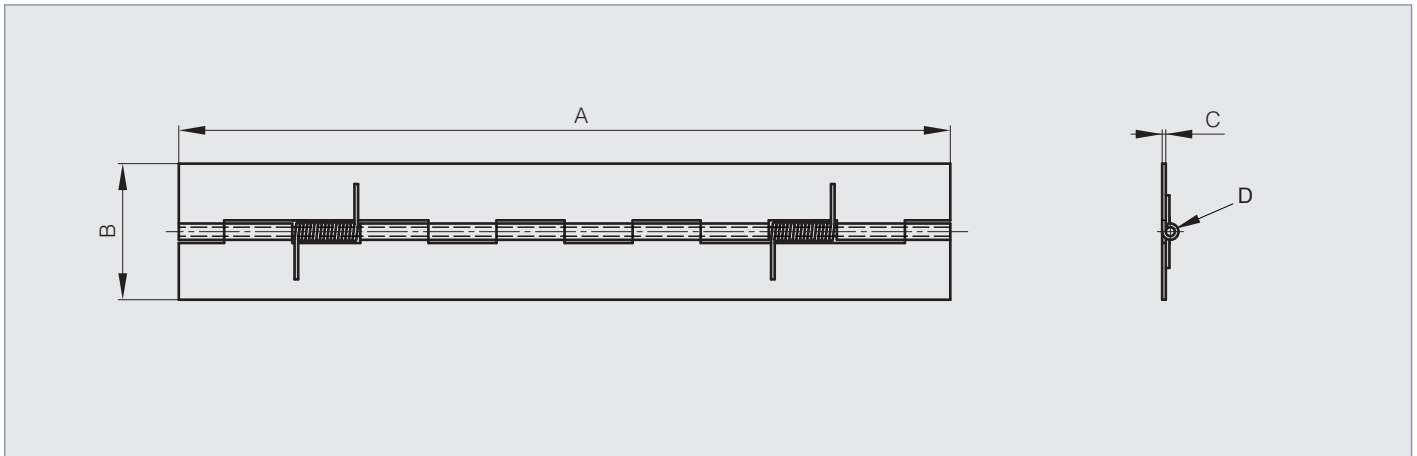
### Federscharniere 170 mm

Drehmoment der Feder :

$M(0^\circ) : 0,24 \text{ N.m} / M(90^\circ) : 0,19 \text{ N.m} / M(180^\circ) : 0,14 \text{ N.m}$



Artikel-Nr.	Material	Dekor	A	B	C	D	Ausführung	Gewicht (g)
71-1-3522	Edelstahl 1.4301	unbehandelt	170	30	0.8	2	Feder öffnend, Edelstahl	41



### Federscharniere 50 mm

Drehmoment der Feder öffnend :

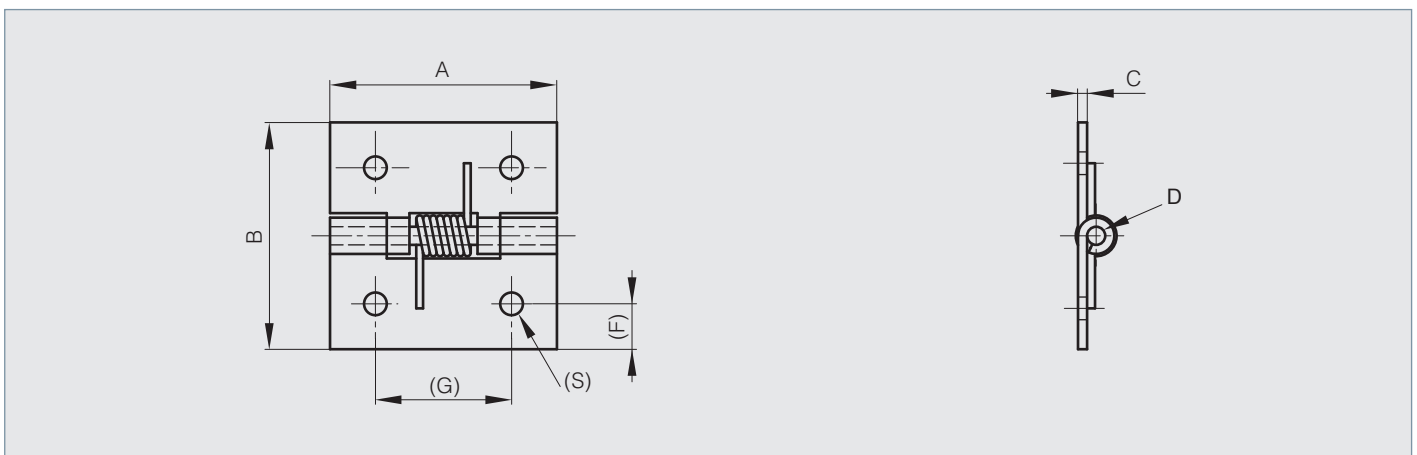
$M(0^\circ) : 1,5 \text{ N.m} / M(90^\circ) : 1,1 \text{ N.m} / M(180^\circ) : 0,65 \text{ N.m}$

Drehmoment der Feder schließend :

$M(0^\circ) : 0,25 \text{ N.m} / M(90^\circ) : 0,65 \text{ N.m} / M(180^\circ) : 1,1 \text{ N.m}$



Artikel-Nr.	Material	Dekor	A	B	C	D	F	G	S	Ausführung	Gewicht (g)
71-1-3553	Edelstahl 1.4301	unbehandelt	50	50	2	4	10	30	5	Feder öffnend, Edelstahl	50
71-1-3586	Edelstahl 1.4301	unbehandelt	50	50	2	4	10	30	5	Feder schließend, Edelstahl	50





### Federscharniere 160 mm

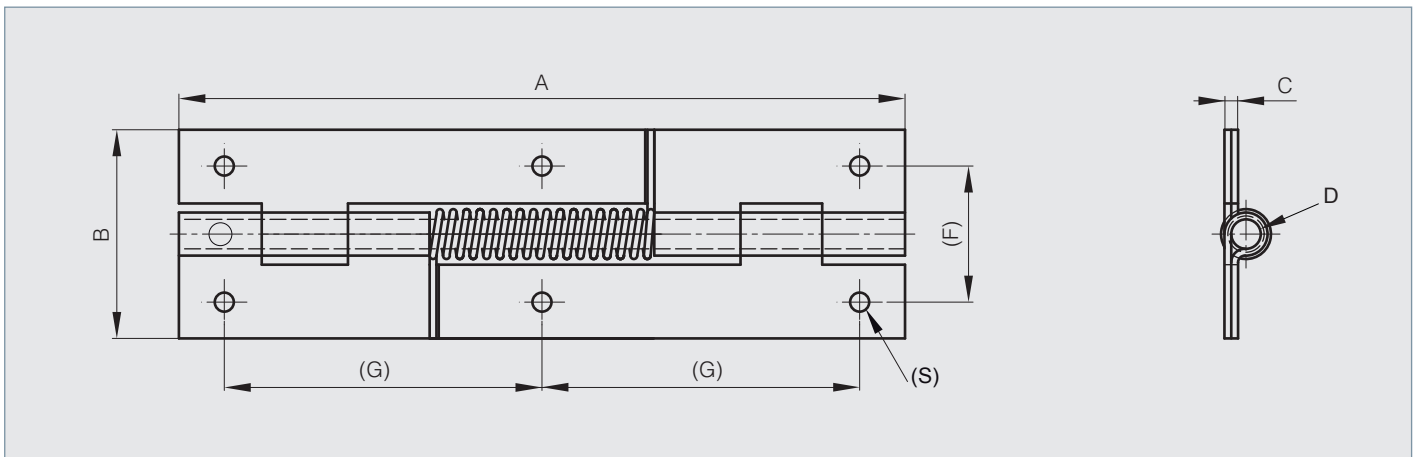
**NEU!**

Drehmoment der Feder Artikel-Nr 71-1-3580 und 71-1-3581 :  
 $M(0^\circ) : 0,9 \text{ N.m} / M(90^\circ) : 0,86 \text{ N.m} / M(180^\circ) : 0,6 \text{ N.m}$

Drehmoment der Feder Artikel-Nr 71-1-3618 und 71-1-3835 :  
 $M(0^\circ) : 0,6 \text{ N.m} / M(90^\circ) : 0,86 \text{ N.m} / M(180^\circ) : 0,9 \text{ N.m}$



Artikel-Nr.	Material	Dekor	A	B	C	D	F	G	S	Ausführung	Gewicht (g)
71-1-3581	Edelstahl 1.4301	unbehandelt	160	46	3	6.5	30	70	4.2	Feder öffnend, Edelstahl	208
71-1-3835	Edelstahl 1.4301	unbehandelt	160	46	3	6.5	30	70	4.2	Feder schließend, Edelstahl	208

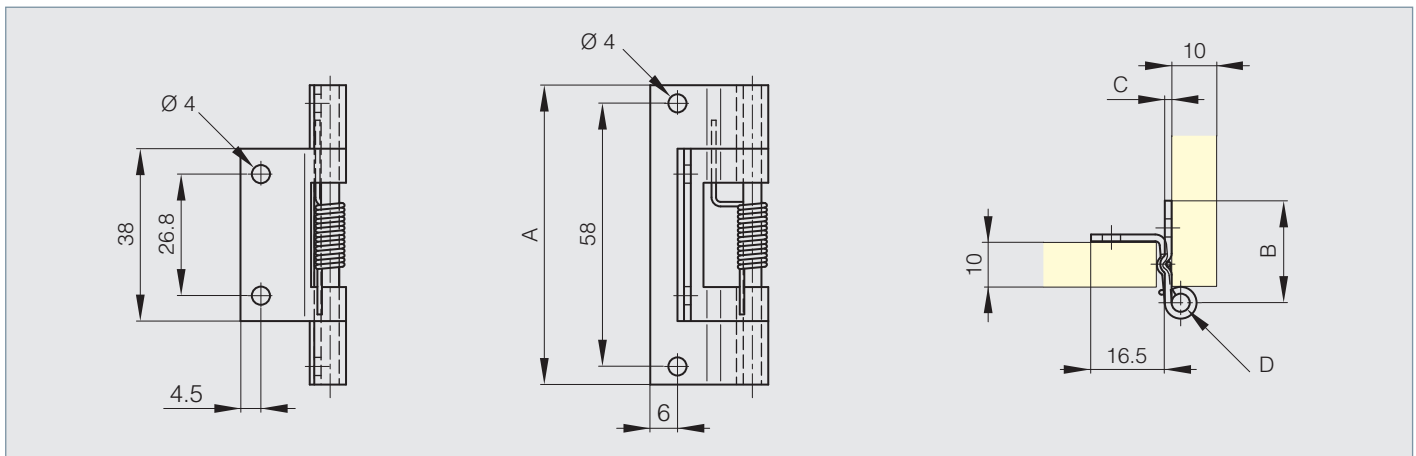




### Gekröpftes Scharnier mit Feder 66 mm

Weitere Informationen finden Sie auf unserer Website.

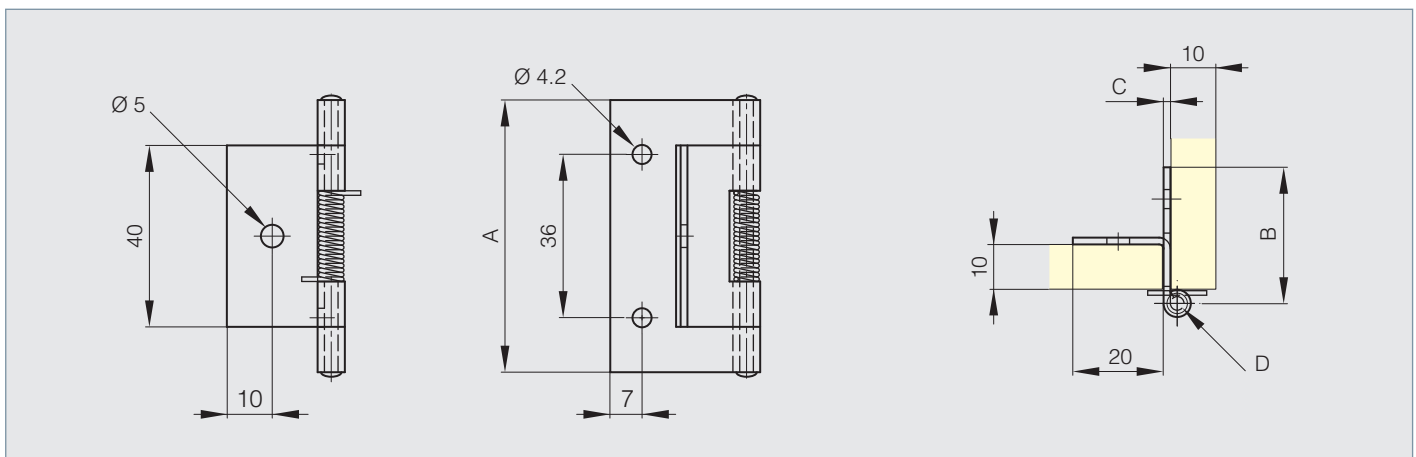
Artikel-Nr.	Material	Dekor	A	B	C	D	Ausführung	Gewicht (g)
71-1-3649	Edelstahl 1.4401	glänzend	66	22.5	1.5	4	Feder schließend	38



### Gekröpftes Scharnier mit Feder 60 mm

Weitere Informationen finden Sie auf unserer Website.

Artikel-Nr.	Material	Dekor	A	B	C	D	Ausführung	Gewicht (g)
71-1-3622	Edelstahl 1.4401	unbehandelt	60	30	1.5	3	Feder schließend	40





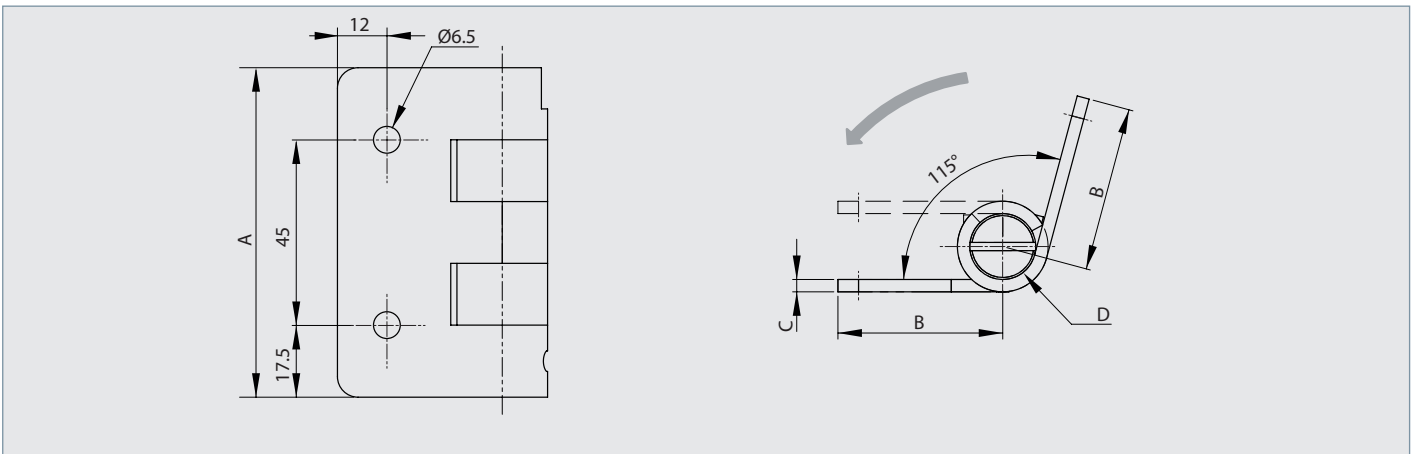
### Gedämpftes Soft-Closing Scharnier aus Edelstahl

**NEU!**

- Gedämpftes Soft-Closing Scharnier : Sobald das Scharnier geöffnet wird, öffnet oder schließt die Tür weich und gedämpft abhängig von der Montageart.
- Dampfungsrichtung siehe Pfeil in der Zeichnung.
- Funktion gewährleistet bis 115°.
- Nicht über 115° verwenden! Andernfalls kann der interne Mechanismus zerstört werden.
- **Bitte einen Türstopper verwenden um ein Überdrehen über den maximalen Winkel hinaus zu verhindern.**
- Bitte nicht gegen die Tür drücken in Dampfungsrichtung um die Bewegung zu beschleunigen. Das kann das Produkt beschädigen.
- Bei einem kleinen Öffnungswinkel tritt kein Dämpfungseffekt auf.
- Drehmoment (pro Paar) : 2.5 bis 4.5 N.m
- Drehmoment Berechnung :  $\text{Drehmoment (N.m)} = L \text{ (m)} \times 1/2 \times W \text{ (kg)} \times 9.8$  mit :  
L = Türhöhe in Meter  
W = Türgewicht in Kilogramm
- Temperaturbereich : 0 bis + 40°C
- Anwendung vertikal : bei Verwendung eines Soft-Close Scharnieres gemeinsam mit einem Federscharnier (Art-Nr. 72-1-4231 oder 72-1-4232) der selben Baugröße ergibt sich eine hervorragende automatische Soft-Close Funktion für Türen ohne weitere Zusatzelemente. Für weitere Informationen bitte kontaktieren Sie uns.



Artikel-Nr.	Material	Dekor	A	B	C	D	Drehmoment	Ausführung	Gewicht (g)
75-1-0003	Edelstahl 1.4301	unbehandelt	80	40	3	16	2.2 - 3.0 N.m	Dampfungsrichtung wenn das Scharnier geschlossen wird.	300







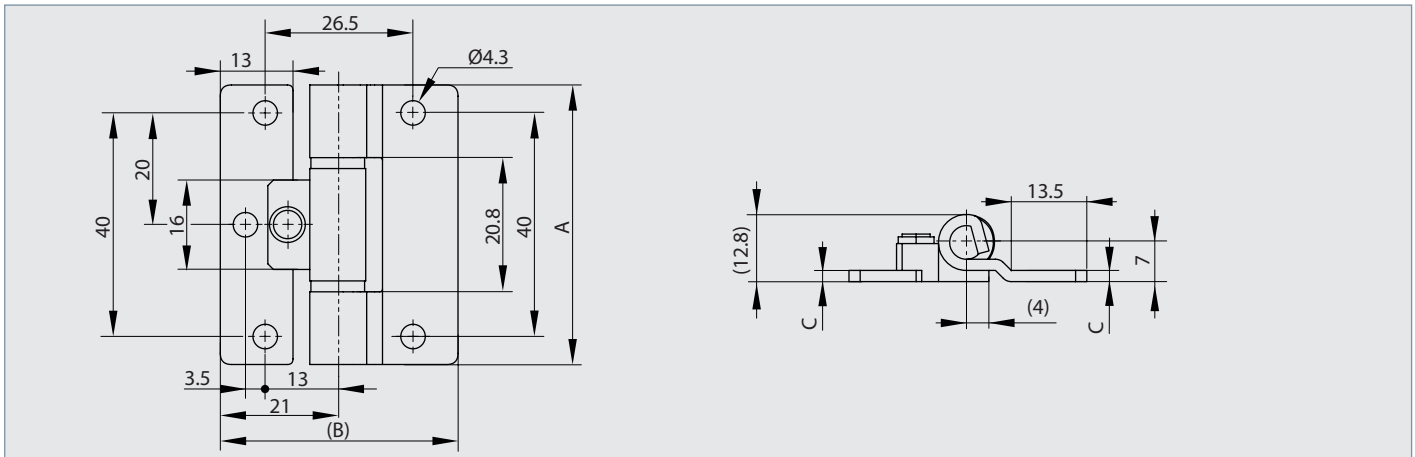
### Drehmomentscharniere aus Edelstahl - 1,9 N.m

**NEU!**

Drehmomentscharniere aus Edelstahl um eine einmal eingestellte Scharnierposition zu halten.  
Temperaturbereich : -20° / +60°C.



Artikel-Nr.	Material	Dekor	A	B	C	Drehmoment	Gewicht (g)
52-7-4048	Edelstahl 1.4301	poliert	50	42.5	2	2 N.m	51



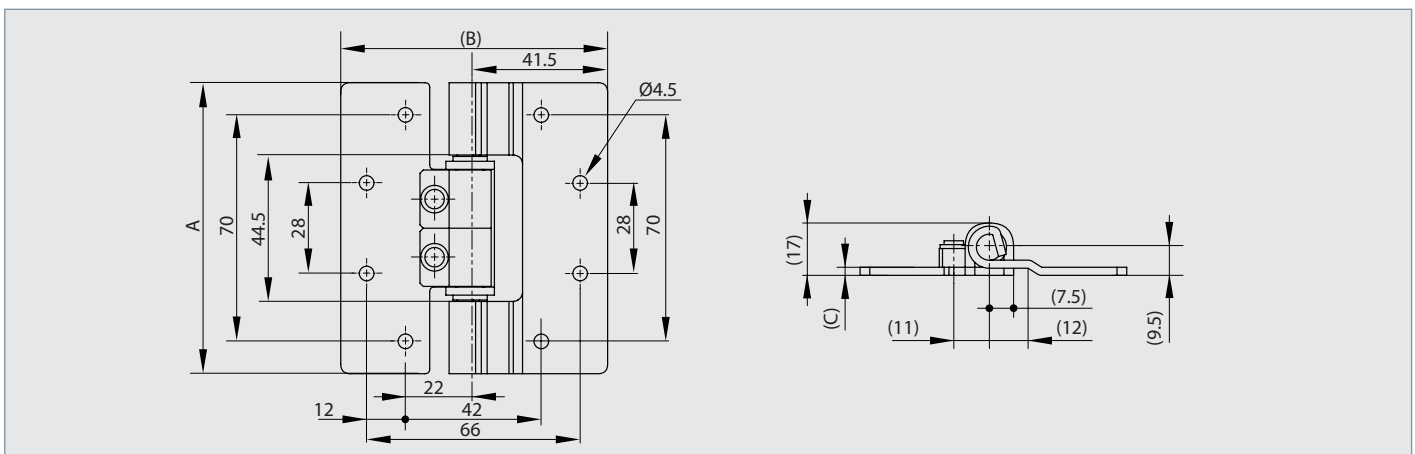
### Drehmomentscharniere aus Edelstahl - 5,8 N.m

**NEU!**

Drehmomentscharniere aus Edelstahl um eine einmal eingestellte Scharnierposition zu halten.  
Temperaturbereich : -20° / +60°C.



Artikel-Nr.	Material	Dekor	A	B	C	Drehmoment	Gewicht (g)
52-7-4049	Edelstahl 1.4301	poliert	90	82.5	2.5	6 N.m	195

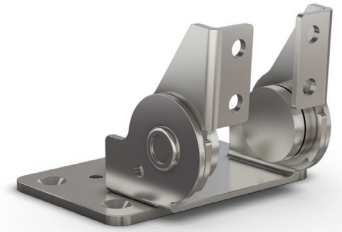




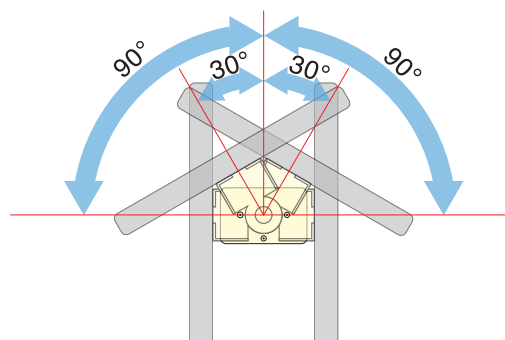
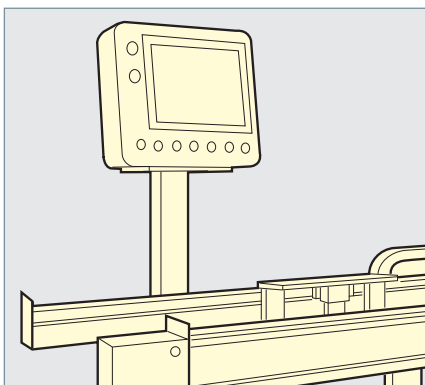
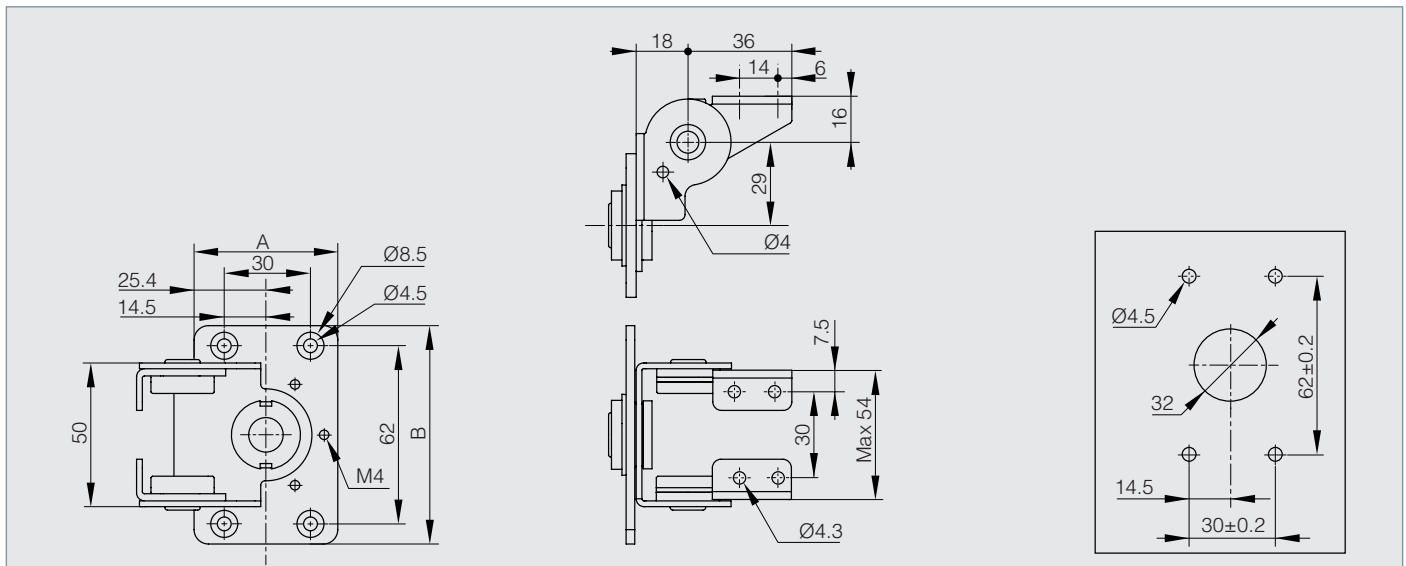
### 2-achsiges Drehmomentscharnier - groß

**NEU!**

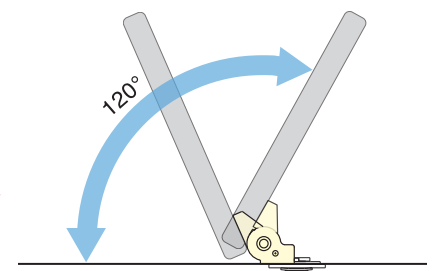
- 2 Rotationsachsen : um jeden Winkel dreh- bzw. Schwenkbar.
- Drehmoment stabil in beiden Richtungen.
- Drehmoment Schwenken : 7 N.m.
- Drehmoment Drehen : 3 N.m.
- Geeignet für Bildschirmbewegung.
- Rotation um die X-Achse ist nicht begrenzt, kann jedoch auf 120° begrenzt werden durch zusätzlichen Anschlag.
- Rotation um die Z-Achse ist nicht begrenzt, kann jedoch auf 30° bis 90° begrenzt werden durch zusätzlichen Anschlag (verschiedene Löcher in der Montageplatte).
- Electrokabel können durch die Bohrung in der Montageplatte geführt werden.



Artikel-Nr.	Material	Dekor	A	B	Ausführung	Gewicht (g)
70-7-3621	Edelstahl 1.4016	poliert	50	76	7 N.m (Achse X) 3 N.m (Achse Z)	232



Drehen



Schwenken



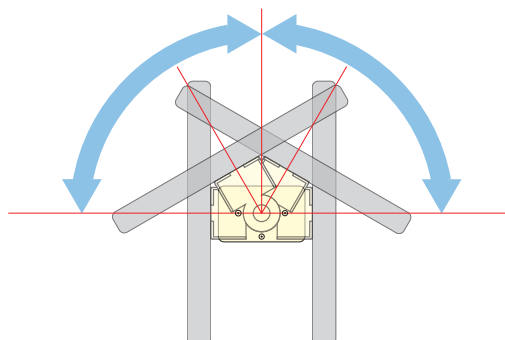
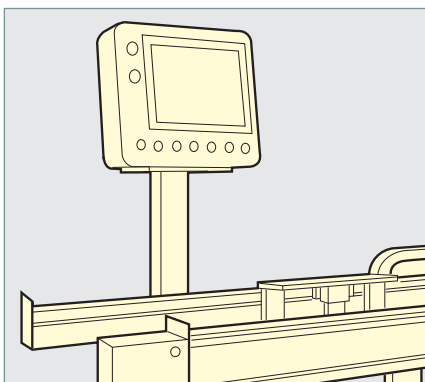
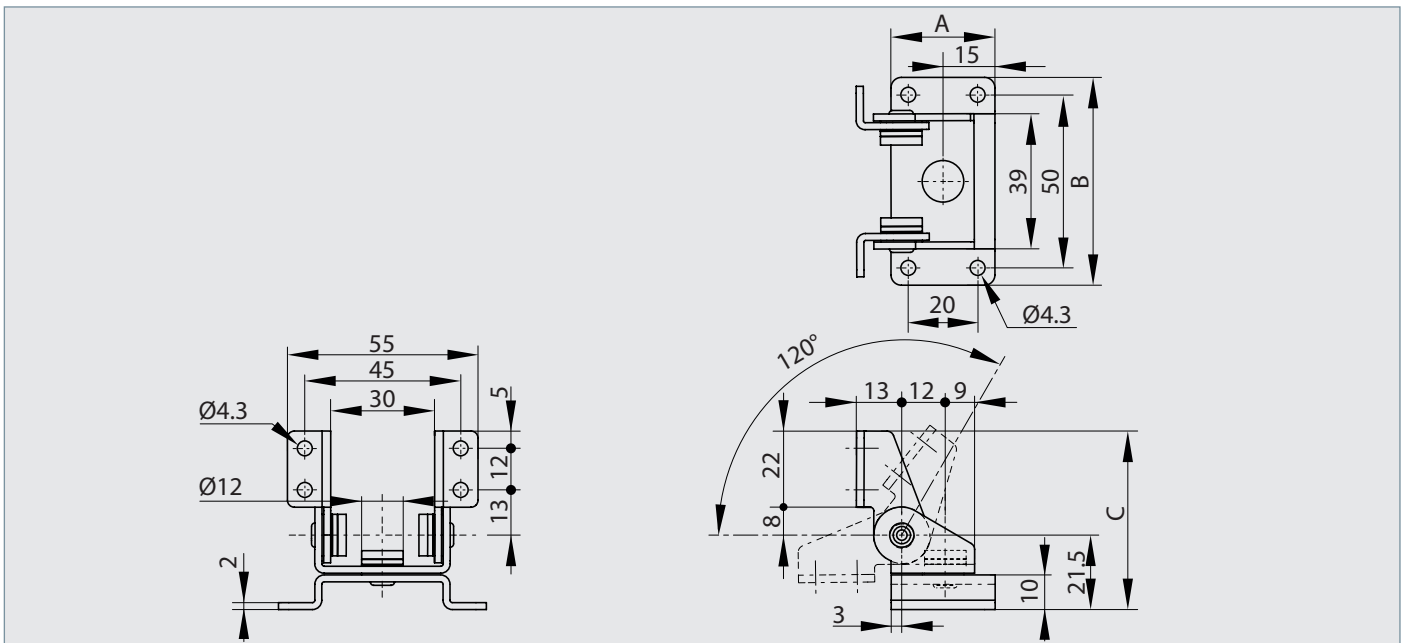
### 2-achsiges Drehmomentscharnier - klein

**NEU!**

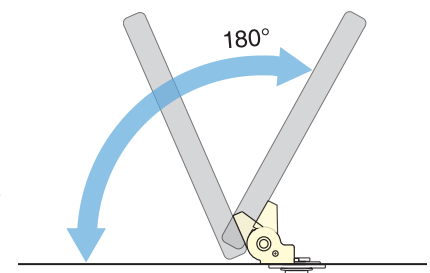
- 2 Rotationsachsen : um jeden Winkel dreh- bzw. Schwenkbar.
- Drehmoment stabil in beiden Richtungen.
- Drehmoment Schwenken : 2.9 N.m.
- Drehmoment Drehen : 1.4 N.m.
- Geeignet für Bildschirmbewegung.
- Rotation um die X-Achse ist nicht begrenzt von 0° bis 180°.
- Rotation um die Z-Achse ist nicht begrenzt von 0° bis 360°.



Artikel-Nr.	Material	Dekor	A	B	C	Ausführung	Gewicht (g)
70-7-3622	Edelstahl 1.4016	poliert	30	60	51.5	2.9 N.m (axis X) 1.4 N.m (axis Z)	92



Drehen



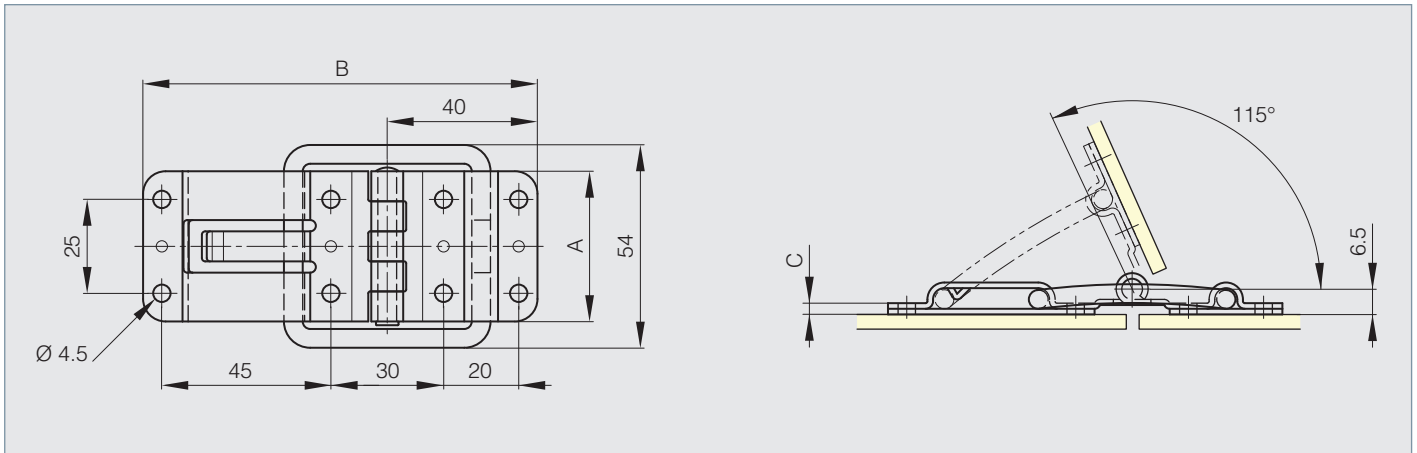
Schwenken



### Scharnier mit Arretierung bei 115°



Artikel-Nr.	Material	Dekor	A	B	C	Gewicht (g)
52-7-3960	Edelstahl 1.4301	poliert	40	105	3	122

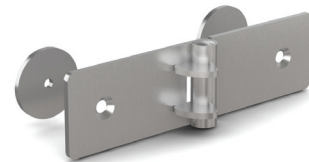




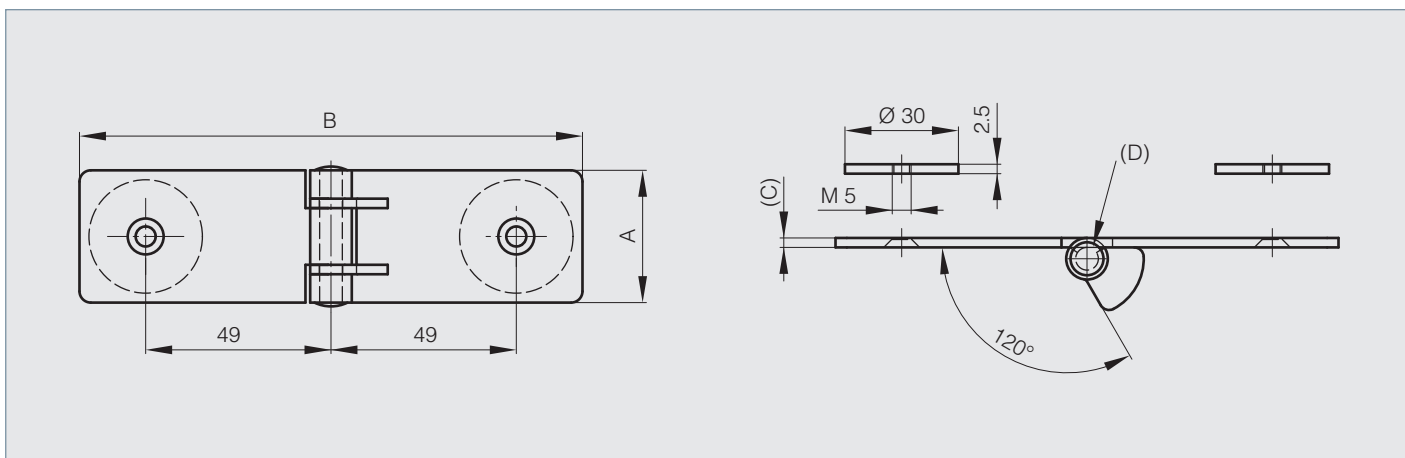
## Scharniere

### Scharnier mit Anschlag bei 60°

Dieses Scharnier ist geeignet zur Montage von Glasstüren.

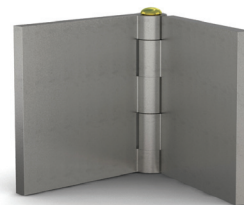


Artikel-Nr.	Material	Dekor	A	B	C	D	Gewicht (g)
52-1-3840	Edelstahl 1.4301	glänzend	35	133	2.5	6	140

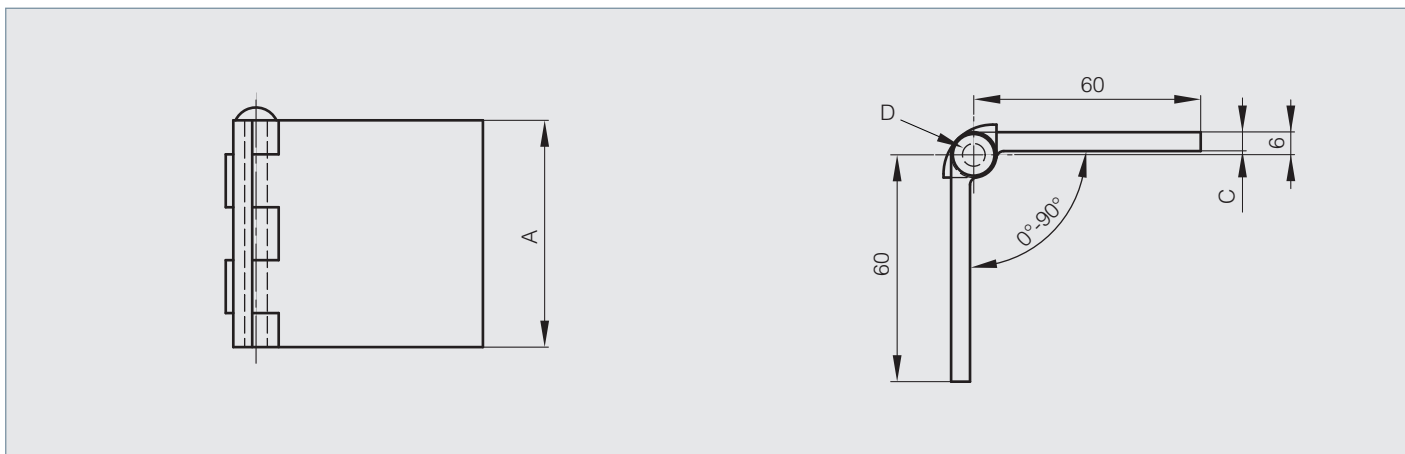


### Scharnier mit Anschlag bei 90°

Geprägtes Scharnier mit losem Stift. Öffnungswinkel begrenzt auf 90°.  
Dasselbe Scharnier ist auch ohne Anschlag lieferbar (Art.-Nr. 72-1-3502).



Artikel-Nr.	Material	Dekor	A	C	D	Gewicht (g)
72-1-0204	Edelstahl 1.4301	gebeizt	60	5	6	350





### Modulo-Scharnierflügel 3 mm stark

Diese Flügel sind untereinander kombinierbar und werden :

- mit einem BG-Stift mit Durchmesser 6 (Art.-Nr. 27-1-3820, 27-1-3823)
- oder mit einem Stift aus POM mit Durchmesser 6 (Art.-Nr. 27-1-3938)
- oder mit einem BT-Stift (Art.-Nr. 27-1-3826, 27-1-3829) mit VA-Stopfen (Art.-Nr. 27-1-3832, 27-1-3835) mit Durchmesser 6 montiert.

Artikel-Nr.	Material	Dekor	A	B	C	D	Gewicht (g)
52-1-3771	Edelstahl 1.4301	entgratet	80	30	3	6	74
52-1-3772	Edelstahl 1.4301	entgratet	80	40	3	6	92.5
52-1-3773	Edelstahl 1.4301	entgratet	80	50	3	6	111.4
52-1-3774	Edelstahl 1.4301	entgratet	80	60	3	6	130.2
52-1-3775	Edelstahl 1.4301	entgratet	80	80	3	6	168



### Modulo-Scharnierflügel 4 mm stark

Diese Flügel sind untereinander kombinierbar und werden :

- mit einem BG-Stift mit Durchmesser 8 (Art.-Nr. 27-1-3821, 27-1-3824)
- oder mit einem BT-Stift (Art.-Nr. 27-1-3827, 27-1-3830) mit VA-Stopfen (Art.-Nr. 27-1-3833, 27-1-3836) mit Durchmesser 8 montiert.

Artikel-Nr.	Material	Dekor	A	B	C	D	Gewicht (g)
52-1-3776	Edelstahl 1.4301	entgratet	100	30	4	8	131
52-1-3777	Edelstahl 1.4301	entgratet	100	40	4	8	162.5
52-1-3778	Edelstahl 1.4301	entgratet	100	50	4	8	194
52-1-3779	Edelstahl 1.4301	entgratet	100	60	4	8	225.3
52-1-3780	Edelstahl 1.4301	entgratet	100	80	4	8	288

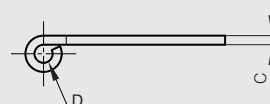
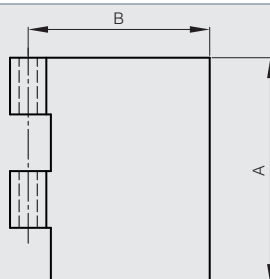


### Modulo-Scharnierflügel 5 mm stark

Diese Flügel sind untereinander kombinierbar und werden :

- mit einem BG-Stift mit Durchmesser 10 (Art.-Nr. 27-1-3822, 27-1-3825)
- oder mit einem BT-Stift (Art.-Nr. 27-1-3828, 27-1-3831) mit VA-Stopfen (Art.-Nr. 27-1-3834, 27-1-3837) mit Durchmesser 10 montiert.

Artikel-Nr.	Material	Dekor	A	B	C	D	Gewicht (g)
52-1-3781	Edelstahl 1.4301	entgratet	120	30	5	10	211
52-1-3782	Edelstahl 1.4301	entgratet	120	40	5	10	258
52-1-3783	Edelstahl 1.4301	entgratet	120	50	5	10	305.2
52-1-3784	Edelstahl 1.4301	entgratet	120	60	5	10	352.3
52-1-3785	Edelstahl 1.4301	entgratet	120	80	5	10	446.5

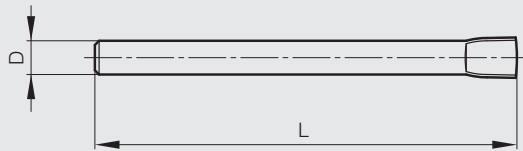




### Gestauchter BG-Stift für Modulo-System

Dieser Stift dient als Bolzen für Modulo-Scharniere und Fitschen.

Artikel-Nr.	Material	Dekor	D	L	Gewicht (g)
27-1-3823	Edelstahl 1.4301	unbehandelt	6	80	17.7
27-1-3824	Edelstahl 1.4301	unbehandelt	8	100	39.4
27-1-3825	Edelstahl 1.4301	unbehandelt	10	120	74



**BG** Broche Gonflée  
Expanded pin  
Gestauchter Stift

### BT-Stift mit Kopf für Modulo-System

Dieser Stift kombiniert mit dem VA-Stopfen dient als Bolzen für Modulo-Scharniere und Fitschen.

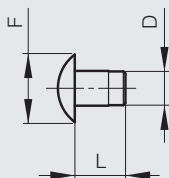
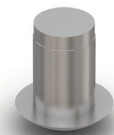
Artikel-Nr.	Material	Dekor	D	E	L	Gewicht (g)
27-1-3829	Edelstahl 1.4301	unbehandelt	6	3	66	15.5
27-1-3830	Edelstahl 1.4301	unbehandelt	8	4	86	35.5
27-1-3831	Edelstahl 1.4301	unbehandelt	10	5	106	68.4



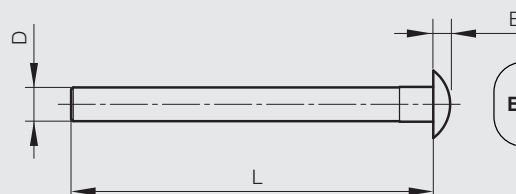
### VA-Stopfen für Modulo-System

Dieser Stopfen kombiniert mit dem BT-Stift dient als Bolzen für Modulo-Scharniere und Fitschen.

Artikel-Nr.	Material	Dekor	D	F	L	Gewicht (g)
27-1-3835	Edelstahl 1.4301	unbehandelt	6	12	12	3.3
27-1-3836	Edelstahl 1.4301	unbehandelt	8	16	12	6.3
27-1-3837	Edelstahl 1.4301	unbehandelt	10	20	12	10.5



**VA** VAse  
Plug  
Stopfen



**BT** Broche à Tête  
Headed pin  
Stift mit Kopf

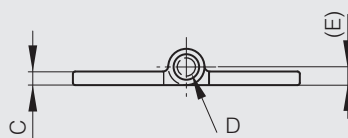
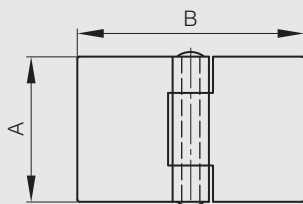


### Gesenkschmiede-Scharniere aus geprägtem Stahl

Vernieteter Stift. Andere Maße oder Arten (versplinteter Stift mit Kopf usw.) auf Anfrage.



Artikel-Nr.	Material	Dekor	A	B	C	D	E	Ausführung	Gewicht (g)
72-7-3990	Edelstahl 1.4301	unbehandelt	50	50	3	4	4	4 MR (SNCF Codierung)	75
72-7-4187	Edelstahl 1.4301	unbehandelt	50	80	5	6	6	9 MR (SNCF Codierung)	182

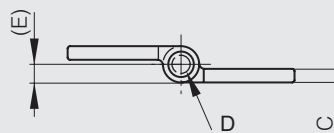
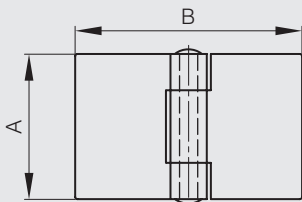


### Gesenkschmiede-Scharniere aus geprägtem Stahl mit versetzten Seiten

Vernieteter Stift. Andere Maße oder Arten (versplinteter Stift mit Kopf usw.) auf Anfrage.



Artikel-Nr.	Material	Dekor	A	B	C	D	E	Ausführung	Gewicht (g)
72-7-3992	Edelstahl 1.4301	unbehandelt	50	50	3	4	4	20 MR (SNCF Codierung)	75
72-7-3993	Edelstahl 1.4301	unbehandelt	50	80	3	4	4	22 MR (SNCF Codierung)	119





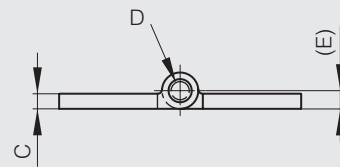
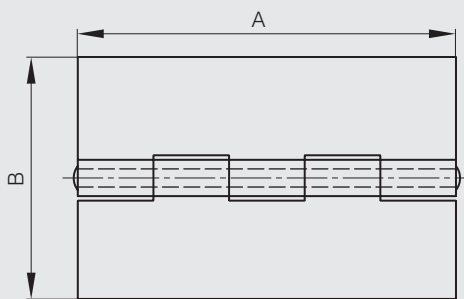


### Gesenkschmiede-Scharniere aus geprägtem Stahl - 5 Gelenkteile

Vernieteter Stift. Andere Maße oder Arten (versplinteter Stift mit Kopf usw.) auf Anfrage.

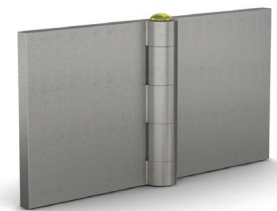


Artikel-Nr.	Material	Dekor	A	B	C	D	E	Ausführung	Gewicht (g)
72-7-3991	Edelstahl 1.4301	unbehandelt	80	80	5	6	6	1 FR (SNCF Codierung)	283

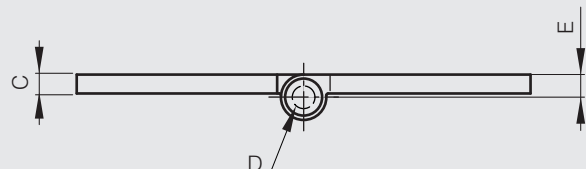
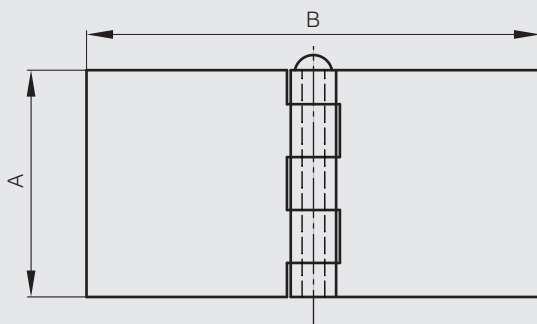


### Geprägtes Scharnier mit losem Messingstift

Dasselbe Scharnier ist mit auf 90° begrenztem Anschlag lieferbar (Art.-Nr. 72-1-0204).  
Mit losem Messingstift.



Artikel-Nr.	Material	Dekor	A	B	C	D	E	Gewicht (g)
72-1-3502	Edelstahl 1.4301	gebeizt	60	120	5	6	6	334



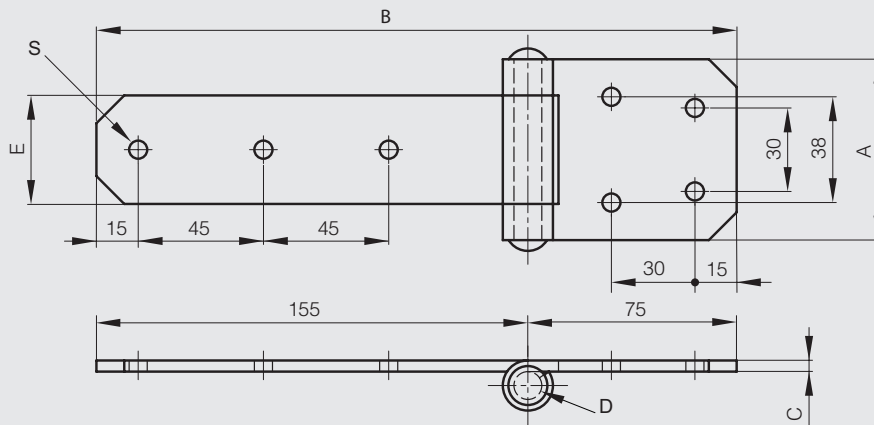


### Verstärkte Scharniere 65 x 230 mm

Vernieteter Stift.



Artikel-Nr.	Material	Dekor	A	B	C	D	E	S	Ausführung	Gewicht (g)
52-1-3553	Edelstahl 1.4301	glänzend	65	230	4	10	39	6.5	gebohrt	430
52-1-3593	Edelstahl 1.4301	glänzend	65	230	4	10	39		ungebohrt	450

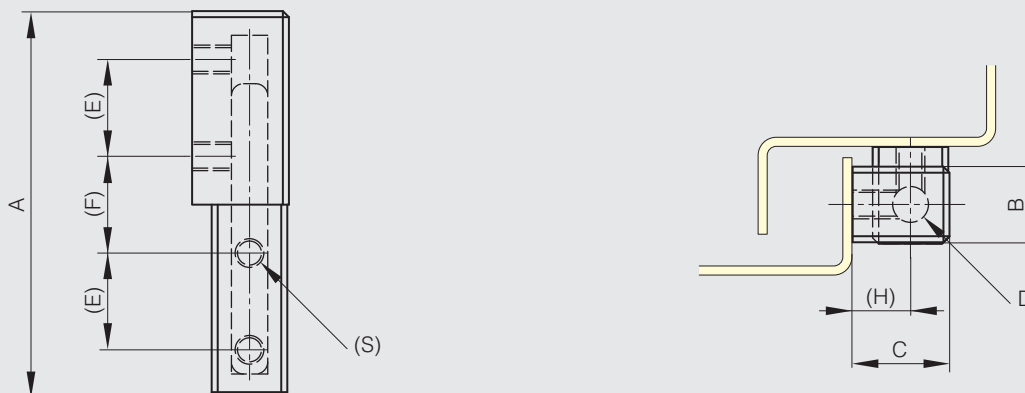


### Verstärkte Anschraubfitsche

Kanten gebrochen



Artikel-Nr.	Material	Dekor	A	B	C	D	E	F	H	S	Gewicht (g)
12-7-3810	Edelstahl 1.4305	gebürstet	64	13	16	6	16	16	9.5	M5x6	90
12-7-3811	Edelstahl 1.4305	gebürstet	76	13	19	6	19	18	11	M6x7.5	130





### Modulo-Fitschenflügel 3 mm stark

Diese Flügel sind untereinander kombinierbar und werden :

- mit einem BG-Stift mit Durchmesser 6 (Art.-Nr. 27-1-3820, 27-1-3823)
- oder mit einem Stift aus POM mit Durchmesser 6 (Art.-Nr. 27-1-3938)
- oder mit einem BT-Stift (Art.-Nr. 27-1-3826, 27-1-3829) mit VA-Stopfen (Art.-Nr. 27-1-3832, 27-1-3835) mit Durchmesser 6 montiert.

Artikel-Nr.	Material	Dekor	A	B	C	D	Gewicht (g)
12-1-3942	Edelstahl 1.4301	entgratet	40	20	3	6	24.6
12-1-3869	Edelstahl 1.4301	entgratet	40	30	3	6	36.9
12-1-3870	Edelstahl 1.4301	entgratet	40	50	3	6	55.7
12-1-3871	Edelstahl 1.4301	entgratet	40	80	3	6	84
12-1-3944	Edelstahl 1.4301	entgratet	40	120	3	6	126



### Modulo-Fitschenflügel 4 mm stark

Diese Flügel sind untereinander kombinierbar und werden :

- mit einem BG-Stift mit Durchmesser 8 (Art.-Nr. 27-1-3821, 27-1-3824)
- oder mit einem BT-Stift (Art.-Nr. 27-1-3827, 27-1-3830) mit VA-Stopfen (Art.-Nr. 27-1-3833, 27-1-3836) mit Durchmesser 8 montiert.

Artikel-Nr.	Material	Dekor	A	B	C	D	Gewicht (g)
12-1-3875	Edelstahl 1.4301	entgratet	50	30	4	8	65.6
12-1-3876	Edelstahl 1.4301	entgratet	50	50	4	8	97
12-1-3877	Edelstahl 1.4301	entgratet	50	80	4	8	144

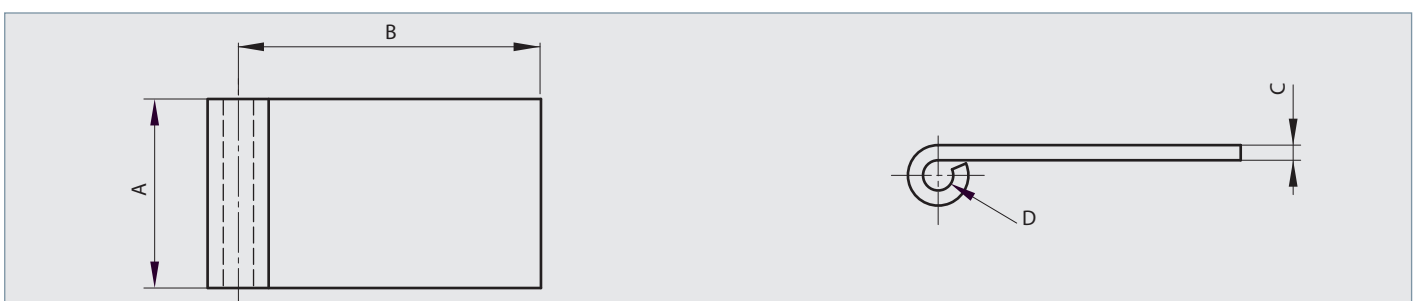
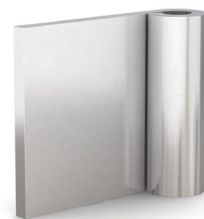


### Modulo-Fitschenflügel 5 mm stark

Diese Flügel sind untereinander kombinierbar und werden :

- mit einem BG-Stift mit Durchmesser 10 (Art.-Nr. 27-1-3822, 27-1-3825)
- oder mit einem BT-Stift (Art.-Nr. 27-1-3828, 27-1-3831) mit VA-Stopfen (Art.-Nr. 27-1-3834, 27-1-3837) mit Durchmesser 10 montiert.

Artikel-Nr.	Material	Dekor	A	B	C	D	Gewicht (g)
12-1-3881	Edelstahl 1.4301	entgratet	60	40	5	10	129
12-1-3882	Edelstahl 1.4301	entgratet	60	60	5	10	176.2
12-1-3883	Edelstahl 1.4301	entgratet	60	80	5	10	224

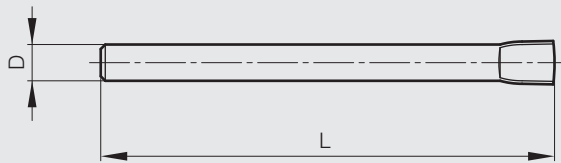




### Gestauchter BG-Stift für Modulo-System

Dieser Stift dient als Bolzen für Modulo-Scharniere und Fitschen.

Artikel-Nr.	Material	Dekor	D	L	Gewicht (g)
27-1-3823	Edelstahl 1.4301	unbehandelt	6	80	17.7
27-1-3824	Edelstahl 1.4301	unbehandelt	8	100	39.4
27-1-3825	Edelstahl 1.4301	unbehandelt	10	120	74



**BG** Broche Gonflée  
Expanded pin  
Gestauchter Stift

### BT-Stift mit Kopf für Modulo-System

Dieser Stift kombiniert mit dem VA-Stopfen dient als Bolzen für Modulo-Scharniere und Fitschen.

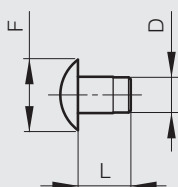
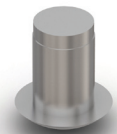
Artikel-Nr.	Material	Dekor	D	E	L	Gewicht (g)
27-1-3829	Edelstahl 1.4301	unbehandelt	6	3	66	15.5
27-1-3830	Edelstahl 1.4301	unbehandelt	8	4	86	35.5
27-1-3831	Edelstahl 1.4301	unbehandelt	10	5	106	68.4



### VA-Stopfen für Modulo-System

Dieser Stopfen kombiniert mit dem BT-Stift dient als Bolzen für Modulo-Scharniere und Fitschen.

Artikel-Nr.	Material	Dekor	D	F	L	Gewicht (g)
27-1-3835	Edelstahl 1.4301	unbehandelt	6	12	12	3.3
27-1-3836	Edelstahl 1.4301	unbehandelt	8	16	12	6.3
27-1-3837	Edelstahl 1.4301	unbehandelt	10	20	12	10.5



**VA** VAse  
Plug  
Stopfen



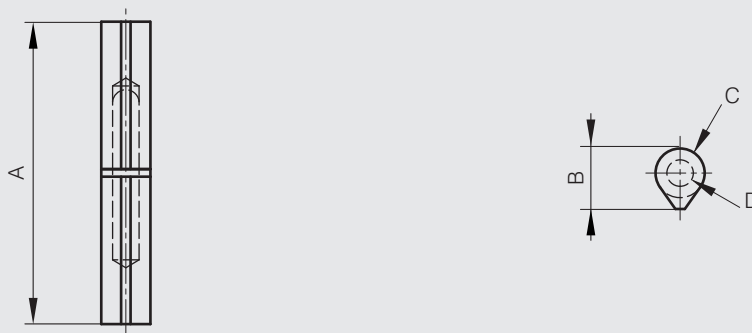
**BT** Broche à Tête  
Headed pin  
Stift mit Kopf



### Fitschbänder mit flachen Enden aus Edelstahl - Stift aus Edelstahl - Unterlegscheibe aus Messing

fester Stift.

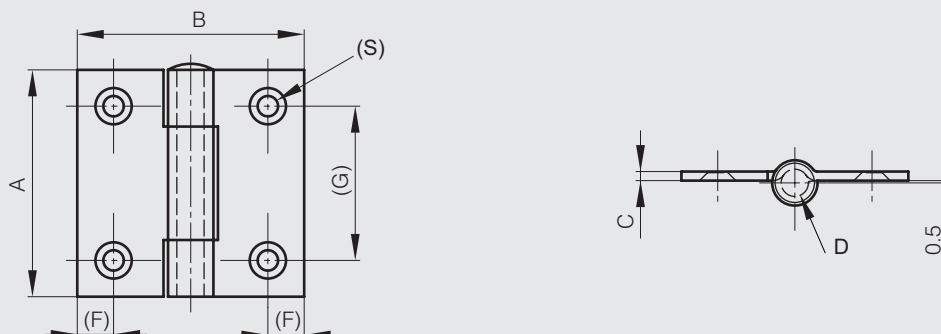
Artikel-Nr.	Material	Dekor	A	B	C	D	Gewicht (g)
14-7-3693	Edelstahl 1.4301	unbehandelt	60	12	10	6	40
14-7-3696	Edelstahl 1.4301	unbehandelt	80	16	13	7	90
14-7-3697	Edelstahl 1.4301	unbehandelt	100	20	16	9	115
14-7-3698	Edelstahl 1.4301	unbehandelt	120	20	16	9	135



### Quadratische Scharniere gebohrt (4 Löcher) mit losem Stift und versetztem Gelenk

mit losem Stift

Artikel-Nr.	Material	Dekor	A	B	C	D	F	G	S	Gewicht (g)
52-1-3608	Edelstahl 1.4301	unbehandelt	40	40	2	4	8	24	4	34
52-1-3610	Edelstahl 1.4301	unbehandelt	50	50	2	6	8	34	4.5	61
52-1-3612	Edelstahl 1.4301	unbehandelt	60	60	2	6	8	40	4.5	82



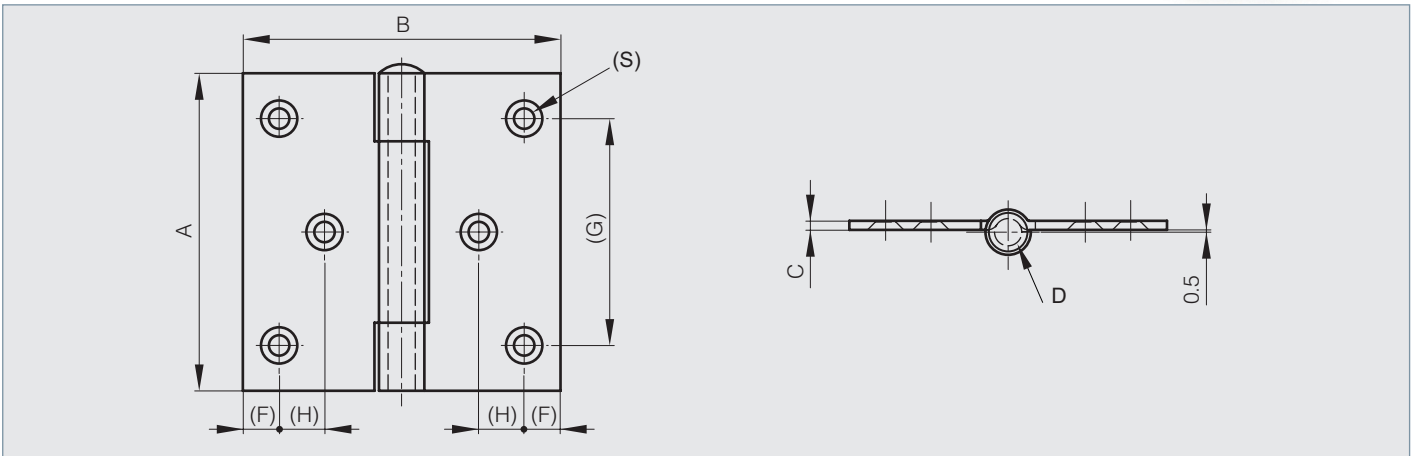


### Quadratische Scharniere gebohrt (6 Löcher) mit losem Stift und versetztem Gelenk

mit losem Stift



Artikel-Nr.	Material	Dekor	A	B	C	D	F	G	H	S	Gewicht (g)
52-1-3614	Edelstahl 1.4301	unbehandelt	70	70	2	6	8	50	18	4.5	156
52-1-3616	Edelstahl 1.4301	unbehandelt	80	80	2.5	6	8	60	20.5	4.5	164

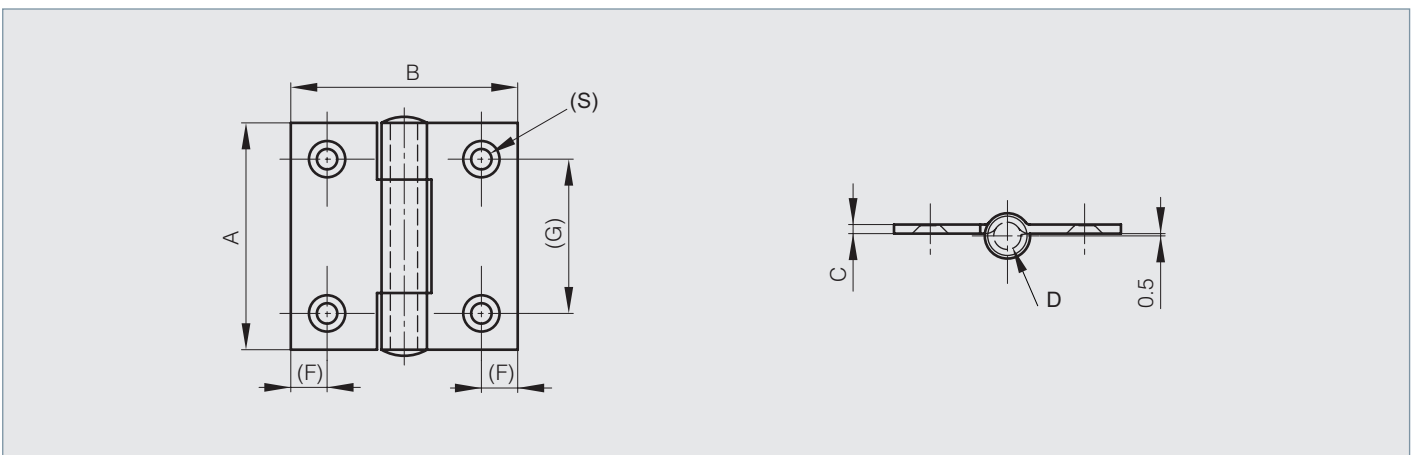


### Quadratische Scharniere vernietet, gebohrt (4 Löcher) mit versetztem Gelenk

Vernieteter Stift.



Artikel-Nr.	Material	Dekor	A	B	C	D	F	G	S	Gewicht (g)
52-1-3609	Edelstahl 1.4301	unbehandelt	40	40	2	4	8	24	4	34
52-1-3611	Edelstahl 1.4301	unbehandelt	50	50	2	6	8	34	4.5	61
52-1-3613	Edelstahl 1.4301	unbehandelt	60	60	2	6	8	40	4.5	82
52-1-3709	Edelstahl 1.4404	unbehandelt	50	50	2	6	8	34	4.5	61
52-1-3872	Edelstahl 1.4404	unbehandelt	40	40	2	4	8	24	4	34
52-1-3873	Edelstahl 1.4404	unbehandelt	60	60	2	6	8	40	4.5	82

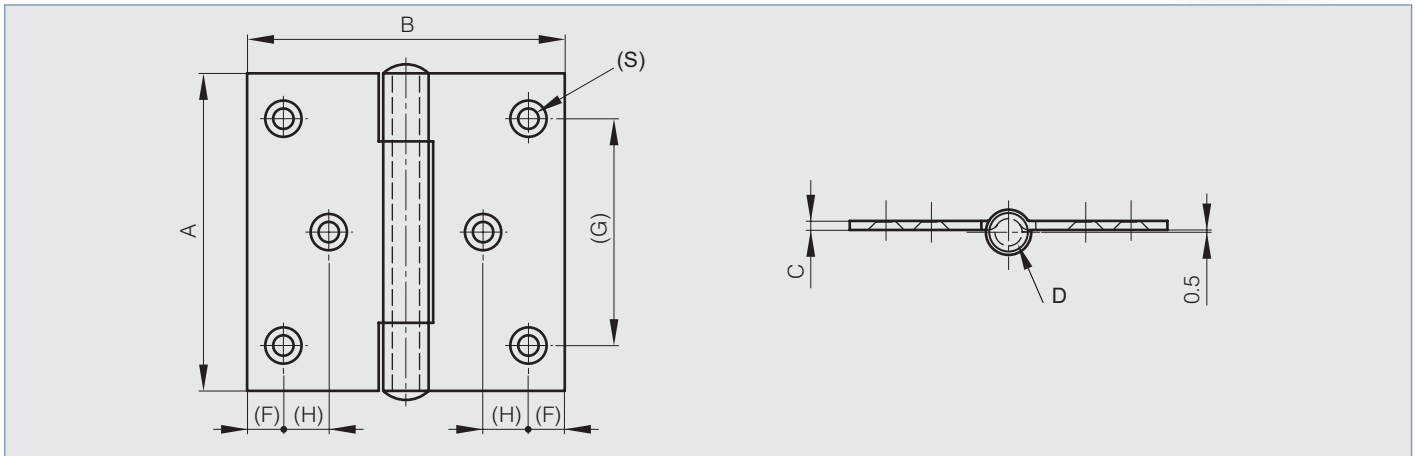




### Quadratische Scharniere vernietet, gebohrt (6 Löcher) mit versetztem Gelenk

Vernieteter Stift.

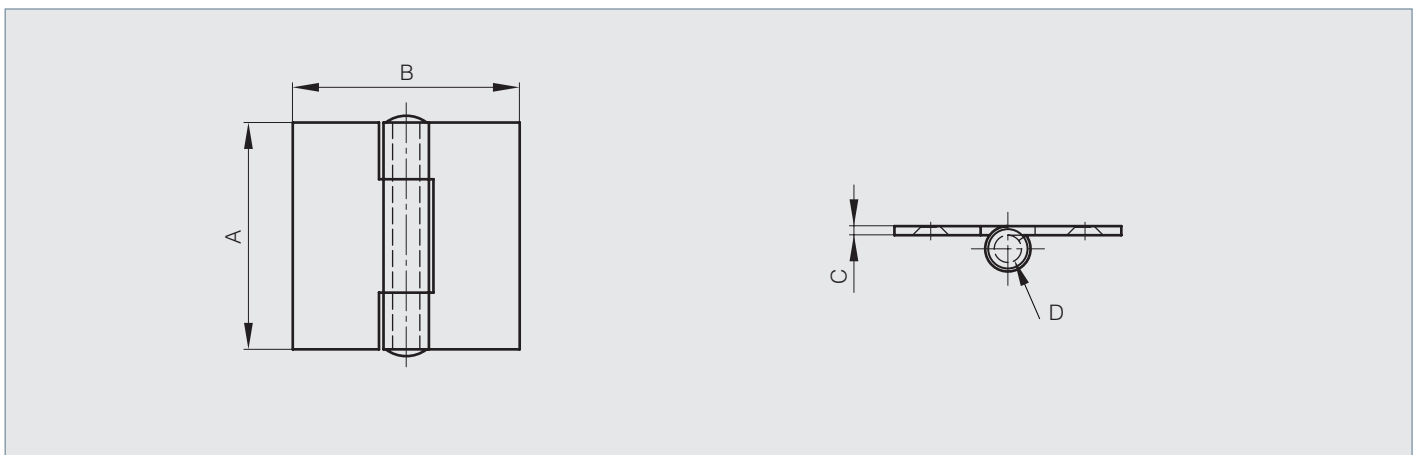
Artikel-Nr.	Material	Dekor	A	B	C	D	F	G	H	S	Gewicht (g)
52-1-3615	Edelstahl 1.4301	unbehandelt	70	70	2	6	8	50	18	4.5	156
52-1-3617	Edelstahl 1.4301	unbehandelt	80	80	2.5	6	8	60	20.5	4.5	164



### Quadratische Scharniere vernietet, ungebohrt mit flachem Gelenk

Vernieteter Stift.

Artikel-Nr.	Material	Dekor	A	B	C	D	Gewicht (g)
52-1-3679	Edelstahl 1.4301	unbehandelt	40	40	2	4	34
52-1-3694	Edelstahl 1.4301	unbehandelt	50	50	2	6	61
52-1-3695	Edelstahl 1.4301	unbehandelt	60	60	2	6	82
52-1-3864	Edelstahl 1.4301	unbehandelt	70	70	2	6	112
52-1-3865	Edelstahl 1.4301	unbehandelt	80	80	2.5	6	168
52-1-3866	Edelstahl 1.4301	unbehandelt	100	100	2.5	6	248
52-1-3869	Edelstahl 1.4404	unbehandelt	40	40	2	4	34
52-1-3870	Edelstahl 1.4404	unbehandelt	50	50	2	6	61
52-1-3871	Edelstahl 1.4404	unbehandelt	60	60	2	6	82

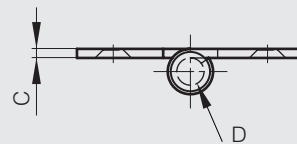
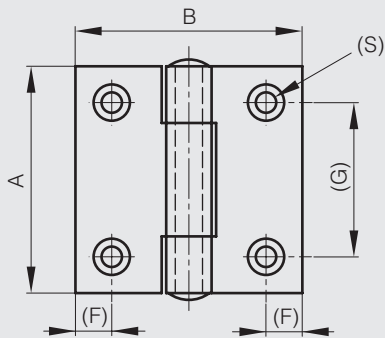




### Quadratische Scharniere vernietet, gebohrt (4 Löcher) mit flachem Gelenk

Vernieteter Stift.

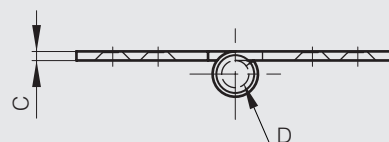
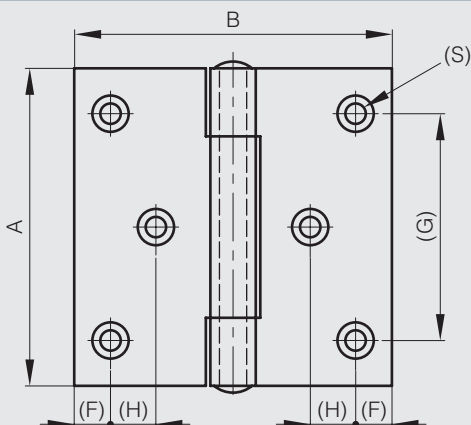
Artikel-Nr.	Material	Dekor	A	B	C	D	F	G	S	Gewicht (g)
52-1-3861	Edelstahl 1.4301	unbehandelt	40	40	2	4	8	24	4	32
52-1-3862	Edelstahl 1.4301	unbehandelt	50	50	2	6	8	34	4.5	59
52-1-3863	Edelstahl 1.4301	unbehandelt	60	60	2	6	8	40	4.5	80
52-1-3874	Edelstahl 1.4404	unbehandelt	40	40	2	4	8	24	4	32
52-1-3710	Edelstahl 1.4404	unbehandelt	50	50	2	6	8	34	4.5	59
52-1-3875	Edelstahl 1.4404	unbehandelt	60	60	2	6	8	40	4.5	80



### Quadratische Scharniere vernietet, gebohrt (6 Löcher) mit flachem Gelenk

Vernieteter Stift.

Artikel-Nr.	Material	Dekor	A	B	C	D	F	G	H	S	Gewicht (g)
52-1-3867	Edelstahl 1.4301	unbehandelt	70	70	2	6	8	50	10	4.5	110
52-1-3868	Edelstahl 1.4301	unbehandelt	80	80	2.5	6	8	60	12.5	4.5	166





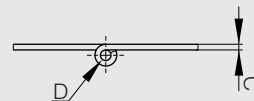
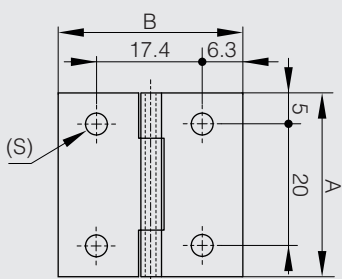


### Scharnier 30 x 30 mm

**NEU!**



Artikel-Nr.	Material	Dekor	A	B	C	D	S	Gewicht (g)
52-1-4038	Edelstahl 1.4301	unbehandelt	30	30	0.8	2	3.3	8

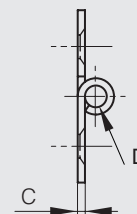
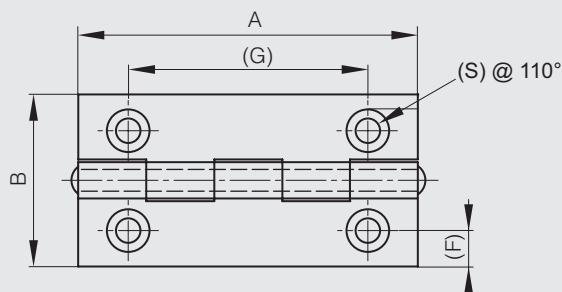


### Scharnier 50 x 30 mm

Gebohrt Scharnier mit vernietetem Stift.



Artikel-Nr.	Material	Dekor	A	B	C	D	F	G	S	Gewicht (g)
52-1-3571	Edelstahl 1.4301	unbehandelt	50	30	1	3	6.5	35	3.5	16

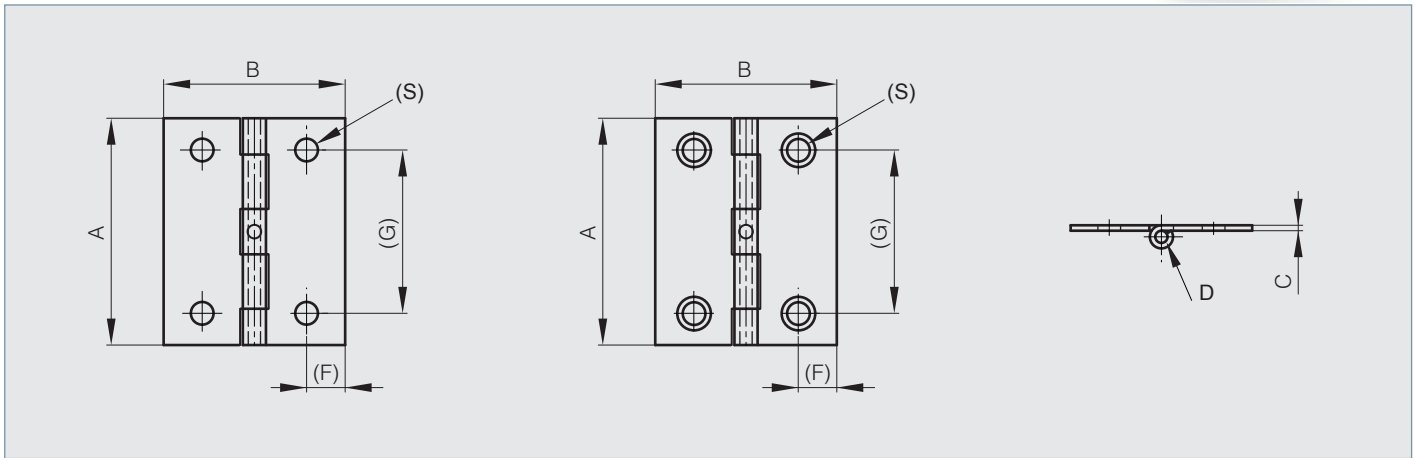




### Scharniere 50 x 40 mm

gefräst oder gebohrt.

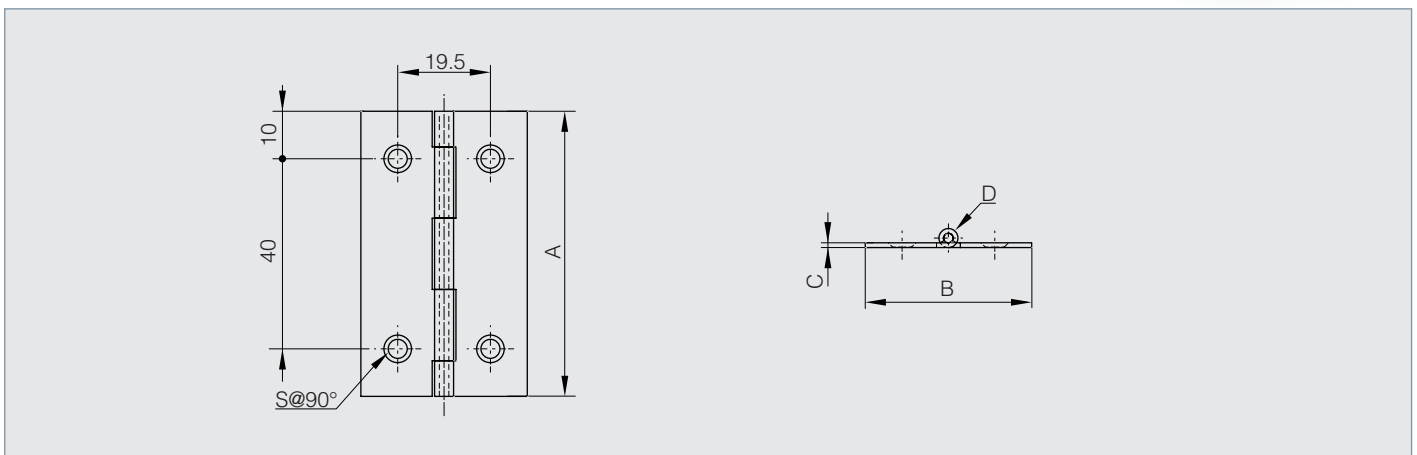
Artikel-Nr.	Material	Dekor	A	B	C	D	F	G	S	Ausführung	Gewicht (g)
52-1-3592	Edelstahl 1.4301	unbehandelt	50	40	1.2	3	8.5	36	5	gefräst	24
52-1-3607	Edelstahl 1.4301	unbehandelt	50	40	1.2	3	8.5	36	5	gebohrt	24



### Scharniere 60 x 35 mm

**NEU!**

Artikel-Nr.	Material	Dekor	A	B	C	D	S	Ausführung	Gewicht (g)
52-1-4009	Edelstahl 1.4301	unbehandelt	60	35	1	2	4	gefräst	20
52-1-4051	Edelstahl 1.4301	unbehandelt	60	35	1	2	4	gebohrt	20

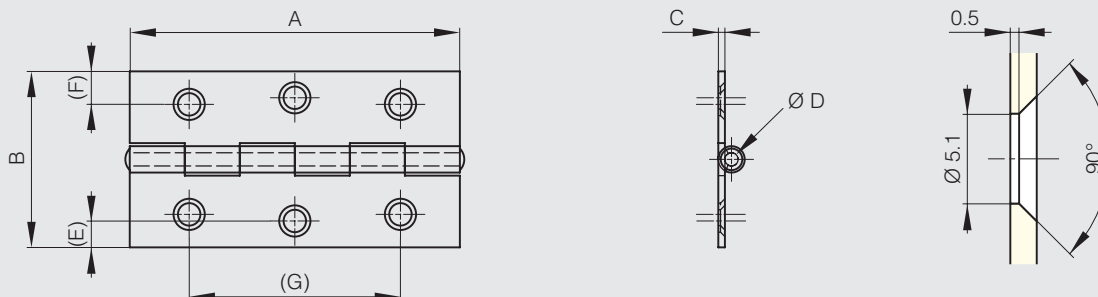




### Scharnier 75 x 40 mm



Artikel-Nr.	Material	Dekor	A	B	C	D	E	F	G	Gewicht (g)
52-1-3990	Edelstahl 1.4301	unbehandelt	75	40	1.5	3	6	7.5	48	40

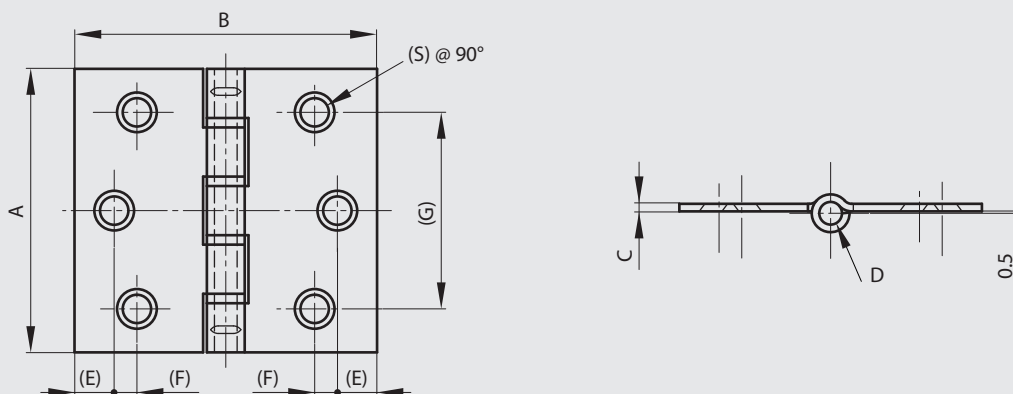


### Scharnier mit Nylon-Unterlegscheiben

Mit Stift aus rostfreiem Edelstahl 1.4016 teflonbeschichtet.  
4 Unterlegscheibe aus Nylon.



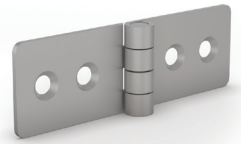
Artikel-Nr.	Material	Dekor	A	B	C	D	E	F	G	S	Gewicht (g)
52-1-3790	Edelstahl 1.4301	unbehandelt	75	80	2	6	10.5	6.5	52	7.5	120



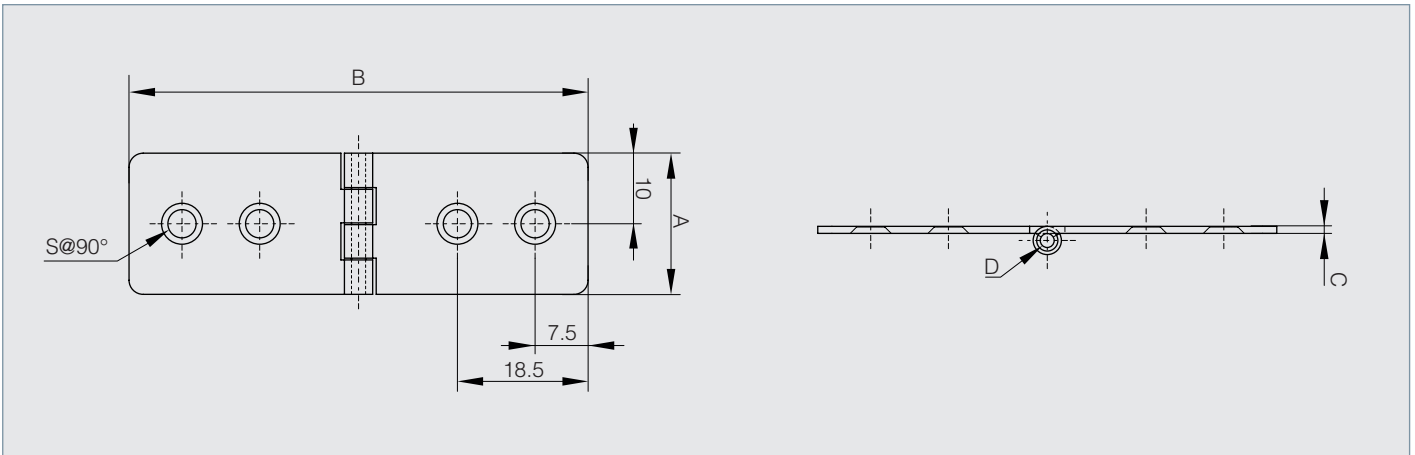


### Scharnier 20 x 65 mm

**NEU!**



Artikel-Nr.	Material	Dekor	A	B	C	D	S	Gewicht (g)
52-1-4013	Edelstahl 1.4301	unbehandelt	20	65	1	2	4	11

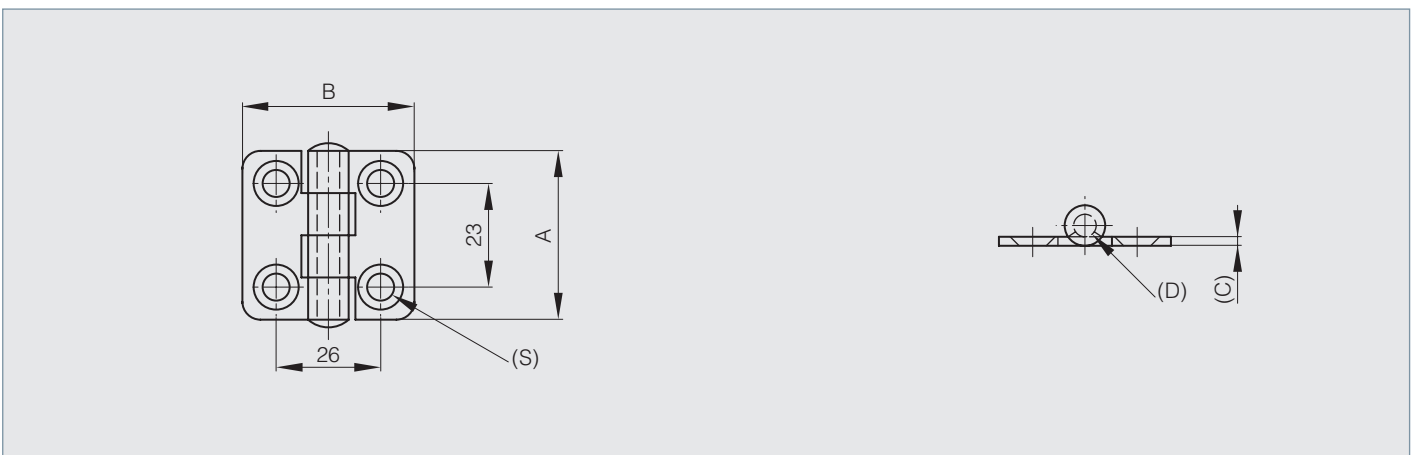


### Scharnier für die Bootindustrie 36.5 x 38 mm

Vernieteter Stift.



Artikel-Nr.	Material	Dekor	A	B	C	D	S	Gewicht (g)
52-1-3945	Edelstahl 1.4401	poliert	36.5	38	2	5	6	32



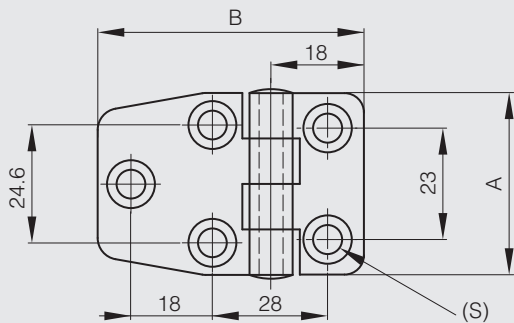


### Scharnier für die Bootindustrie 36.5 x 56.5 mm

Vernieteter Stift.

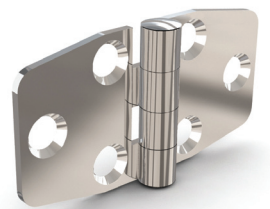


Artikel-Nr.	Material	Dekor	A	B	C	D	S	Gewicht (g)
52-1-3947	Edelstahl 1.4401	poliert	36.5	56.5	2	5	6	40

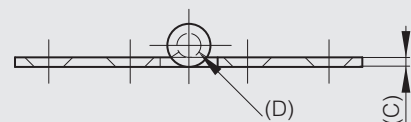
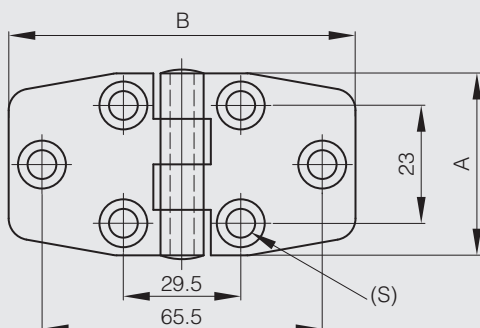


### Scharnier für die Bootindustrie 36.5 x 76 mm

Vernieteter Stift.



Artikel-Nr.	Material	Dekor	A	B	C	D	S	Gewicht (g)
52-1-3944	Edelstahl 1.4401	poliert	36.5	76	2	4	6	50



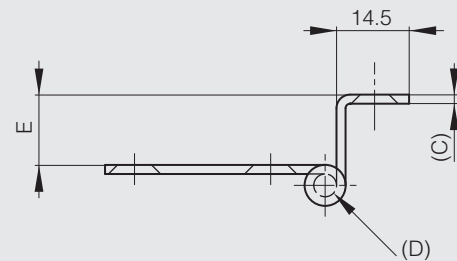
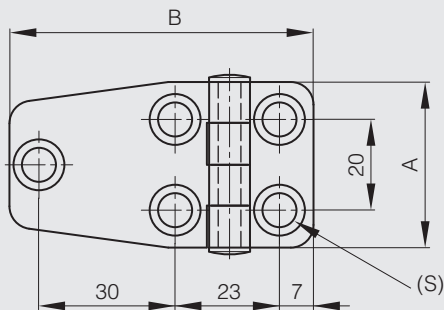


### Scharniere für die Bootindustrie 36.5 x 65.5 mm

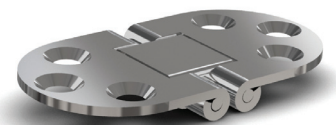
Vernieteter Stift.



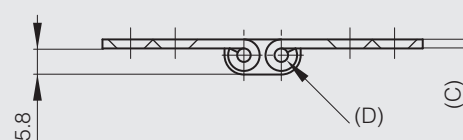
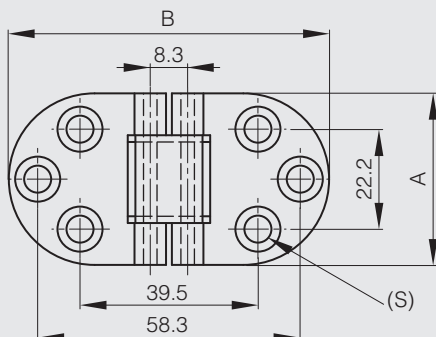
Artikel-Nr.	Material	Dekor	A	B	C	D	E	S	Gewicht (g)
52-1-3950	Edelstahl 1.4401	poliert	36.5	65.5	2	5	10	6	54
52-1-3949	Edelstahl 1.4401	poliert	36.5	65.5	2	5	15.9	6	54
52-1-3948	Edelstahl 1.4401	poliert	36.5	65.5	2	5	19.2	6	54



### Scharnier für die Bootindustrie 38.1 x 71.1 mm



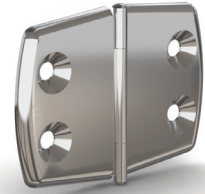
Artikel-Nr.	Material	Dekor	A	B	C	D	S	Gewicht (g)
52-1-3898	Edelstahl 1.4401	poliert	38.1	71.1	2	3	6	42



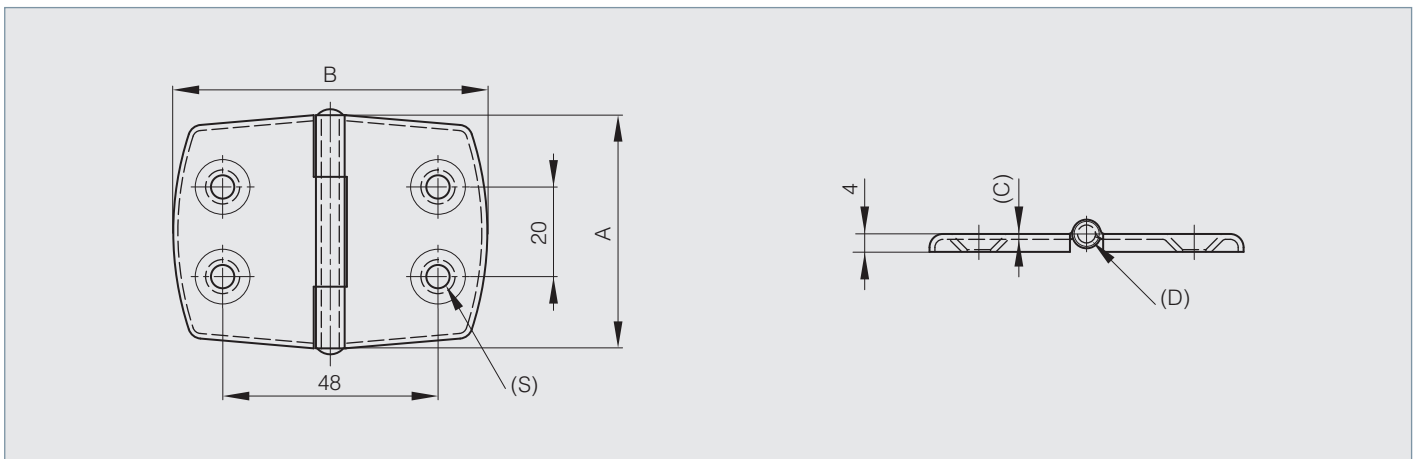


### Scharnier für die Bootindustrie 52 x 70 mm

Vernieteter Stift.



Artikel-Nr.	Material	Dekor	A	B	C	D	S	Gewicht (g)
52-1-3964	Edelstahl 1.4401	poliert	52	70	1.2	4	5.2	44

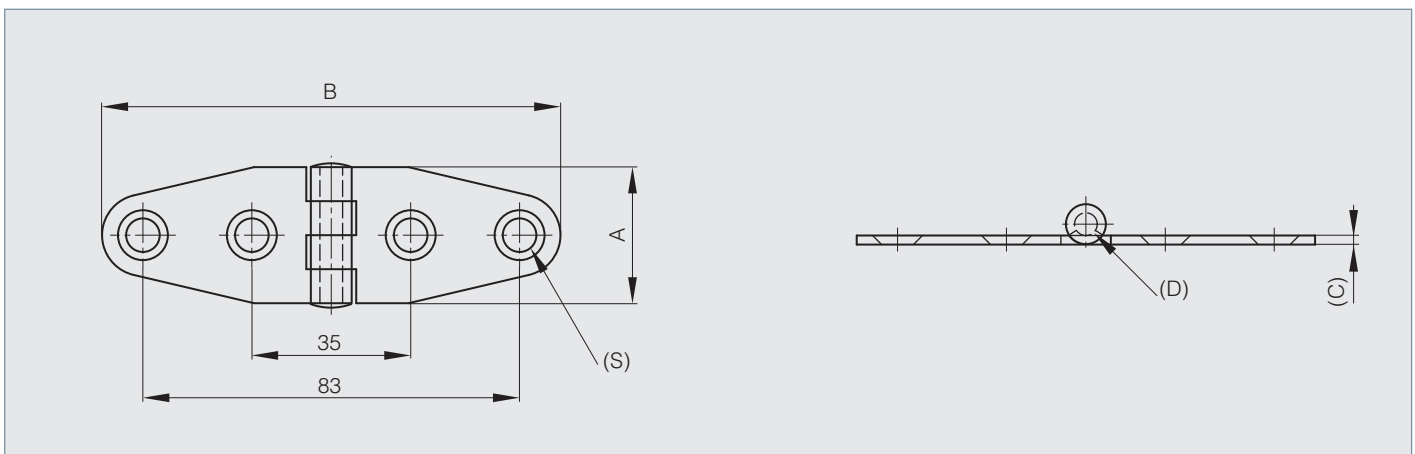


### Scharnier für die Bootindustrie 30 x 101 mm

Vernieteter Stift.



Artikel-Nr.	Material	Dekor	A	B	C	D	S	Gewicht (g)
52-1-3954	Edelstahl 1.4401	poliert	30	101	2	5	6	44



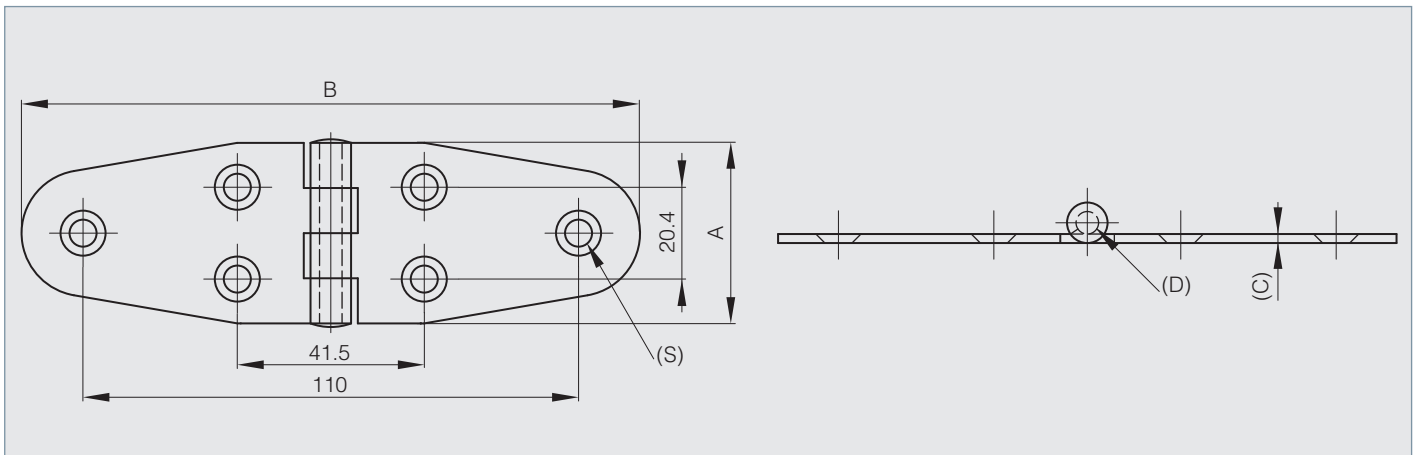


### Scharnier für die Bootindustrie 40.1 x 137.3 mm A

Vernieteter Stift.



Artikel-Nr.	Material	Dekor	A	B	C	D	S	Gewicht (g)
52-1-3953	Edelstahl 1.4401	poliert	40.1	137.3	2	5	6	80

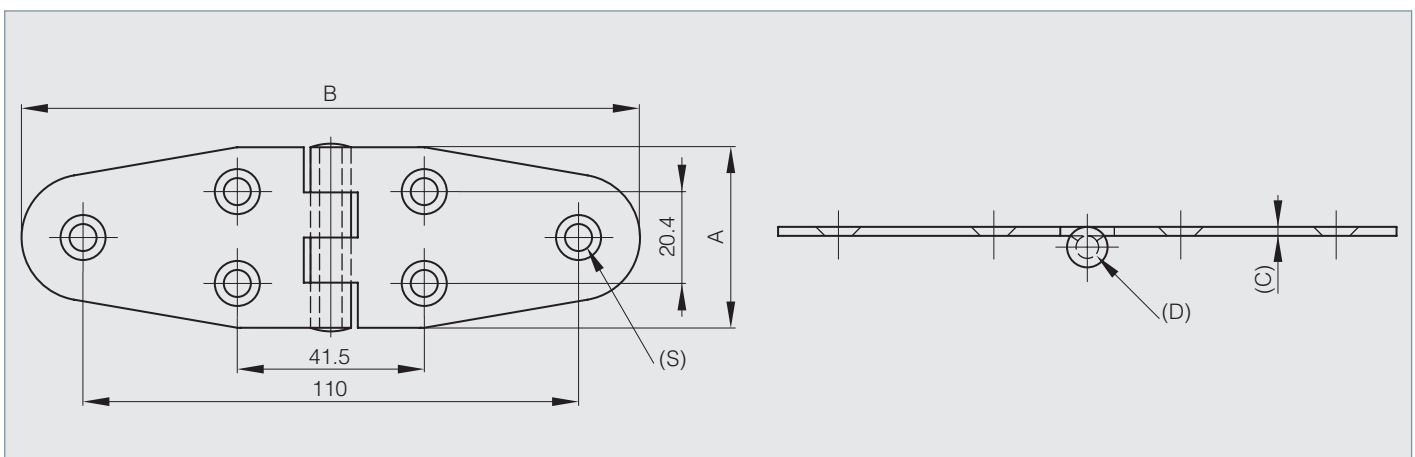


### Scharnier für die Bootindustrie 40.1 x 137.3 mm B

Vernieteter Stift. Das Gelenk ist auf der den versenkten Löchern gegenüberliegenden Seite im Gegensatz zu den übrigen Scharnieren derselben Produktfamilie.



Artikel-Nr.	Material	Dekor	A	B	C	D	S	Gewicht (g)
52-1-3946	Edelstahl 1.4401	poliert	40.1	137.3	2	5	6	80





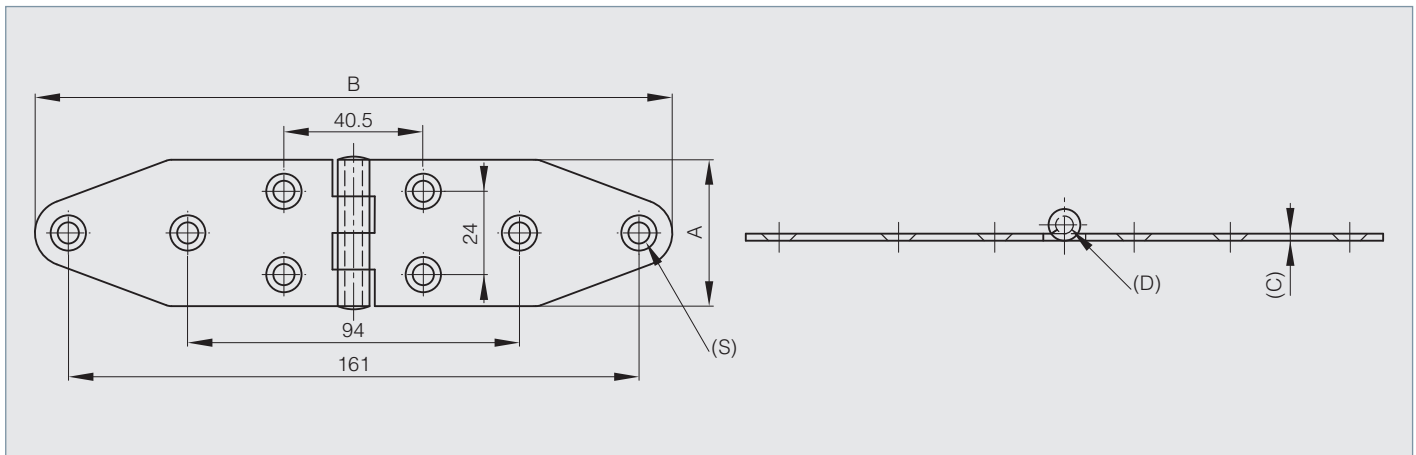


### Scharnier für die Bootindustrie 38 x 178 mm

Vernieteter Stift.



Artikel-Nr.	Material	Dekor	A	B	C	D	S	Gewicht (g)
52-1-3957	Edelstahl 1.4401	poliert	38	178	2	5	6	96

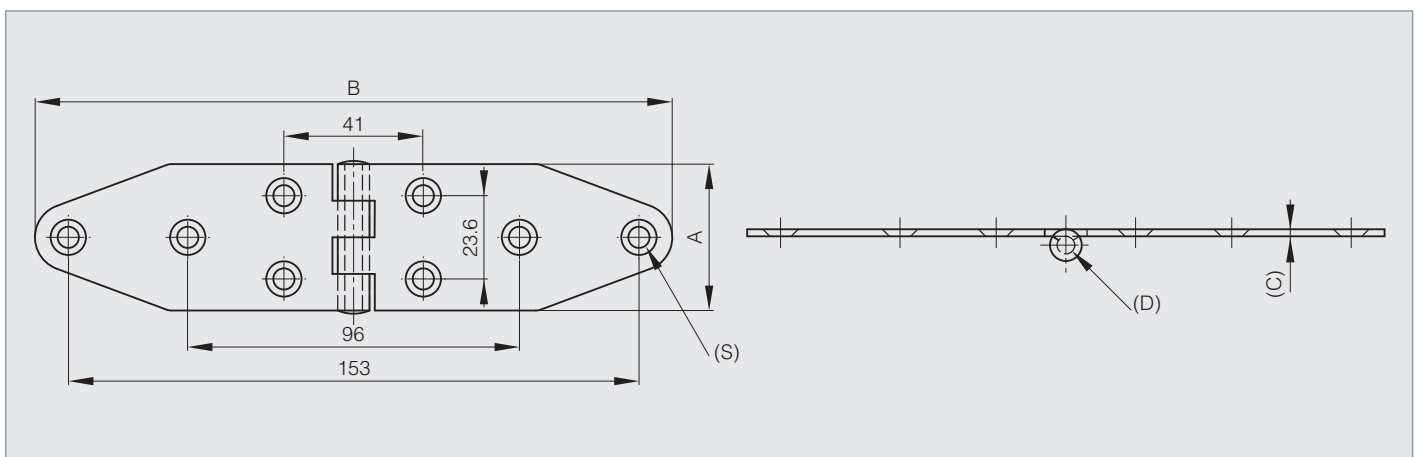


### Scharnier für die Bootindustrie 41.5 x 172 mm

Vernieteter Stift. Das Gelenk ist auf der den versenkten Löchern gegenüberliegenden Seite im Gegensatz zu den übrigen Scharnieren derselben Produktfamilie.



Artikel-Nr.	Material	Dekor	A	B	C	D	S	Gewicht (g)
52-1-3951	Edelstahl 1.4401	poliert	41.5	172	2	5	6	102

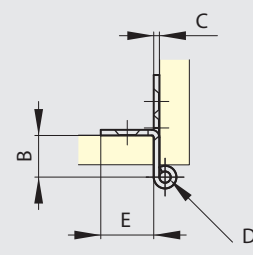
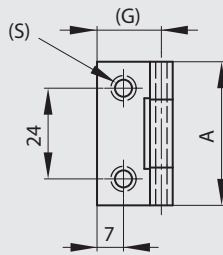
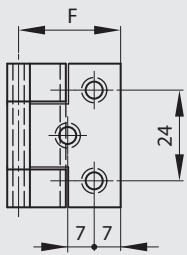




### Kleine Scharniere mit 1 gekröpften Flügel 38 mm



Artikel-Nr.	Material	Dekor	A	B	C	D	E	F	G	S	Material Stift	Gewicht (g)
62-1-3628	Edelstahl 1.4404	unbehandelt	38	15	1.5	3	14	31	17	4.5	Edelstahl 1.4404	24

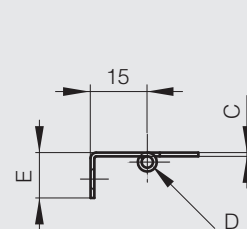
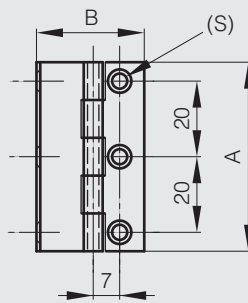
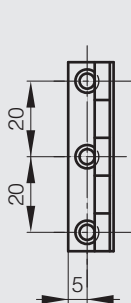


### Kleines Scharnier mit 1 gekröpften Flügel 50 mm

Stift aus Edelstahl 1.4301. Maximal 11 mm stark.



Artikel-Nr.	Material	Dekor	A	B	C	D	E	S	Gewicht (g)
62-1-3300	Edelstahl 1.4016	poliert	50	28.5	1	3	12	4	20



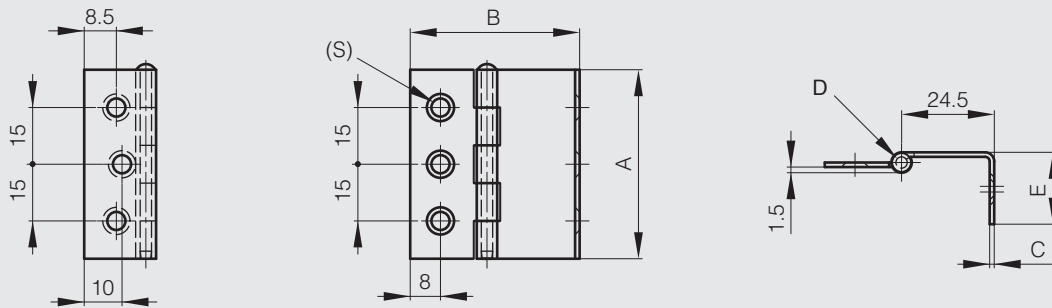


### Kleines Scharnier mit losem Stift und 1 gekröpften Flügel 50 mm

mit losem Stift. Maximal 20 mm stark.



Artikel-Nr.	Material	Dekor	A	B	C	D	E	S	Gewicht (g)
62-1-3301	Edelstahl 1.4016	poliert	50	44.8	1.2	3	19	4.8	33

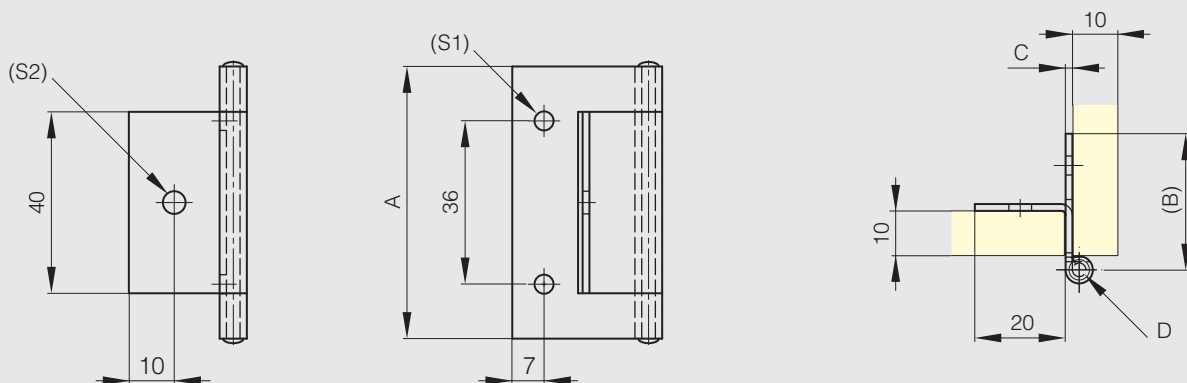


### Kleines Scharnier mit 1 gekröpften Flügel 60 mm

Dasselbe Scharnier ist mit Feder erhältlich (Art.-Nr. 71-1-3622)



Artikel-Nr.	Material	Dekor	A	B	C	D	S1	S2	Gewicht (g)
62-1-3625	Edelstahl 1.4404	glänzend	60	30	1.5	3	4.2	5	40



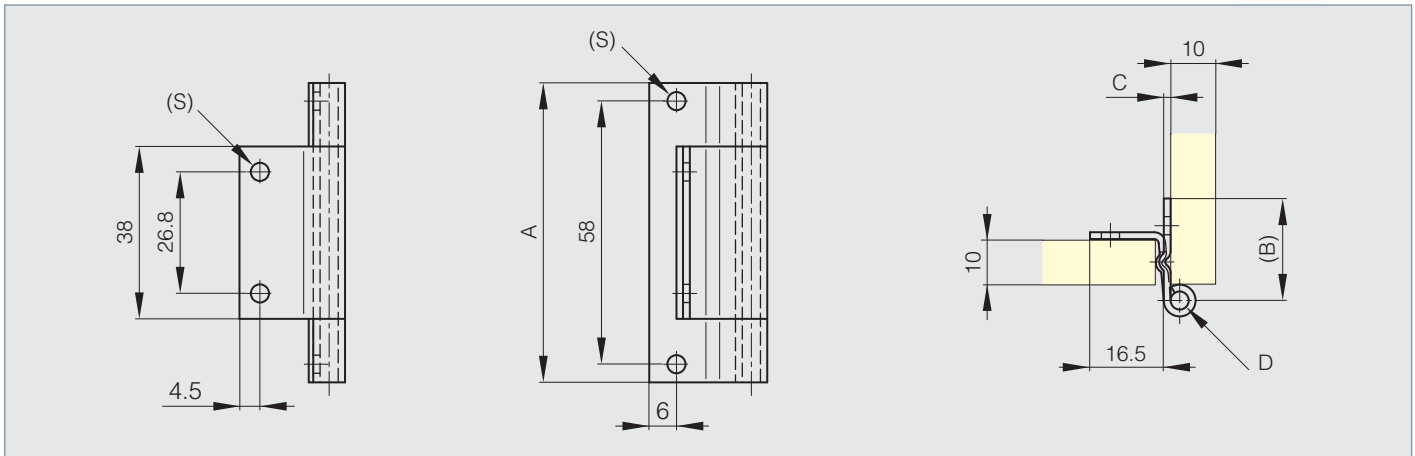


### Kleines Scharnier mit 1 gekröpften Flügel 66 mm

Dasselbe Scharnier ist mit Feder erhältlich (Art.-Nr. 71-1-3649). Stift aus Edelstahl 1.4401.



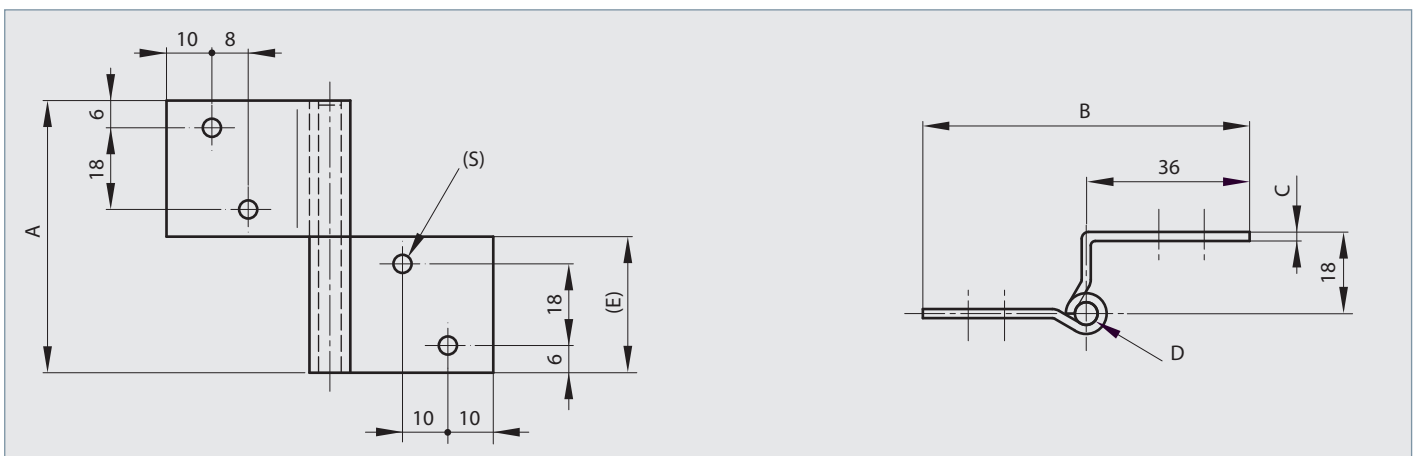
Artikel-Nr.	Material	Dekor	A	B	C	D	S	Gewicht (g)
62-1-3637	Edelstahl 1.4401	glänzend	66	22.5	1.5	4	4	310



### Fitsche mit 1 gekröpften Flügel



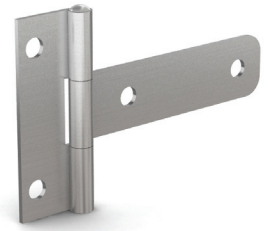
Artikel-Nr.	Material	Dekor	A	B	C	D	E	S	Ausführung	Gewicht (g)
12-1-3682	Edelstahl 1.4301	unbehandelt	60	72	2	5	30	4	Typ 2 wie in der Skizze	70
12-1-3683	Edelstahl 1.4301	unbehandelt	60	72	2	5	30	4	Typ 1 spiegelbildlich (ohne Bild)	70



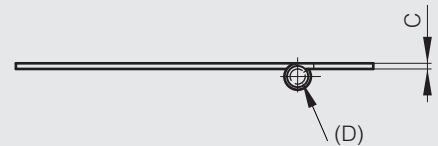
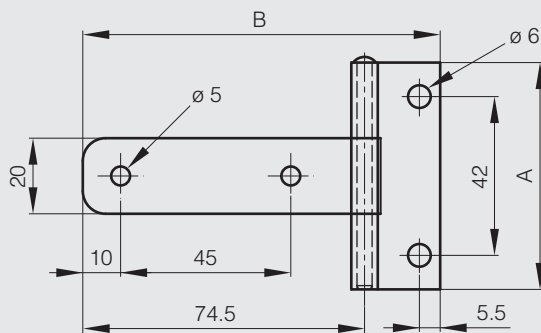


### Scharnier aus Edelstahl mit losem Stift

mit losem Stift



Artikel-Nr.	Material	Dekor	A	B	C	D	Gewicht (g)
52-1-3877	Edelstahl 1.4301	glänzend	60	94.5	1.5	4	50

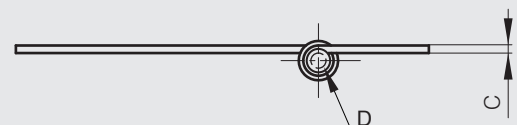
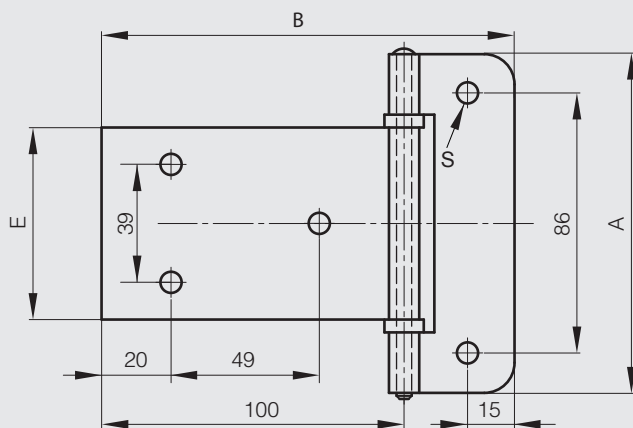


### Scharniere mit losem Stift und Nylon-Unterlegscheiben

Nylon-Unterlegscheiben



Artikel-Nr.	Material	Dekor	A	B	C	D	E	S	Ausführung	Gewicht (g)
52-1-3605	Edelstahl 1.4301	unbehandelt	112	136.5	2.5	5	63.5		ungebohrt	248
52-1-3606	Edelstahl 1.4301	unbehandelt	112	136.5	2.5	5	63.5	7	gebohrt	248

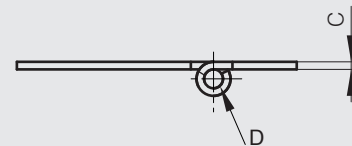
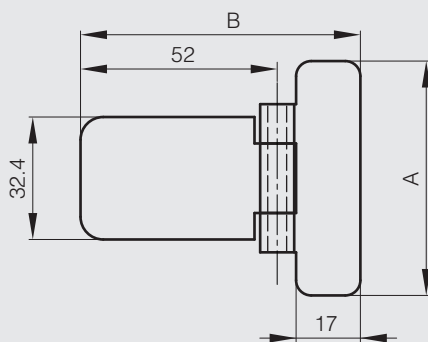




### Scharniere 62 x 74 mm



Artikel-Nr.	Material	Dekor	A	B	C	D	Gewicht (g)
52-1-3769	Edelstahl 1.4301	unbehandelt	62	74	2	4.9	54



### Scharnier aus Edelstahl für Glastüren

**NEU!**

Scharnier für Glas / Acryl-Türen (PMMA).

Türstärke : 4 bis 6 mm.

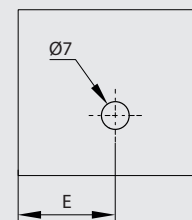
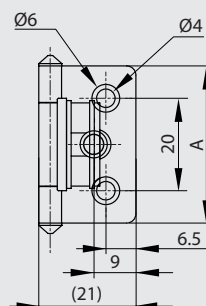
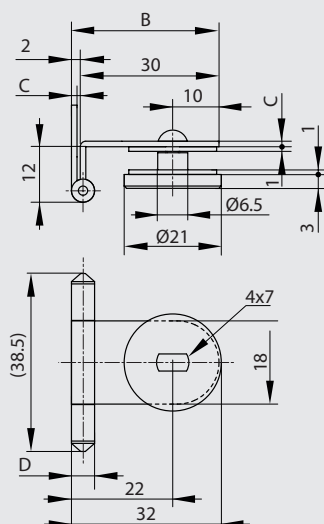
Türgewicht : maximal 4 kg / Paar.

Scharnierflügel, Stift und Schrauben aus Edelstahl 1.4301.

Adapterplatte aus Aluminium, Scheiben aus Chlorethylen.



Artikel-Nr.	Material	Dekor	A	B	C	D	Gewicht (g)
72-7-4254	Edelstahl 1.4301	unbehandelt	34	32	1.2	5	15

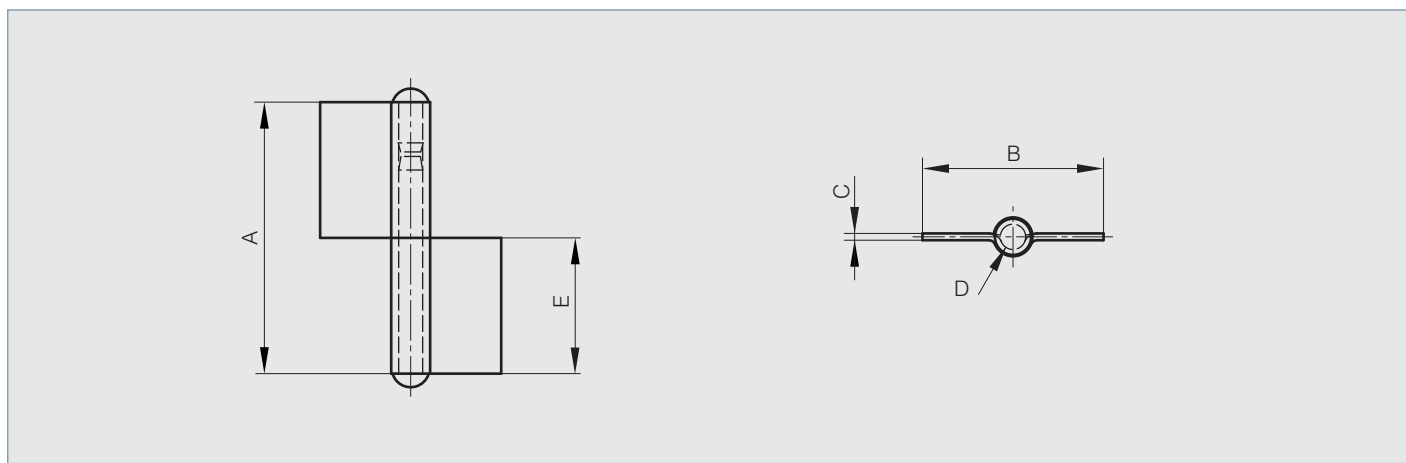


Glasdicke	E
4	19
5	18
6	17



### Fitschen ohne Unterlegscheibe mit versetztem Gelenk

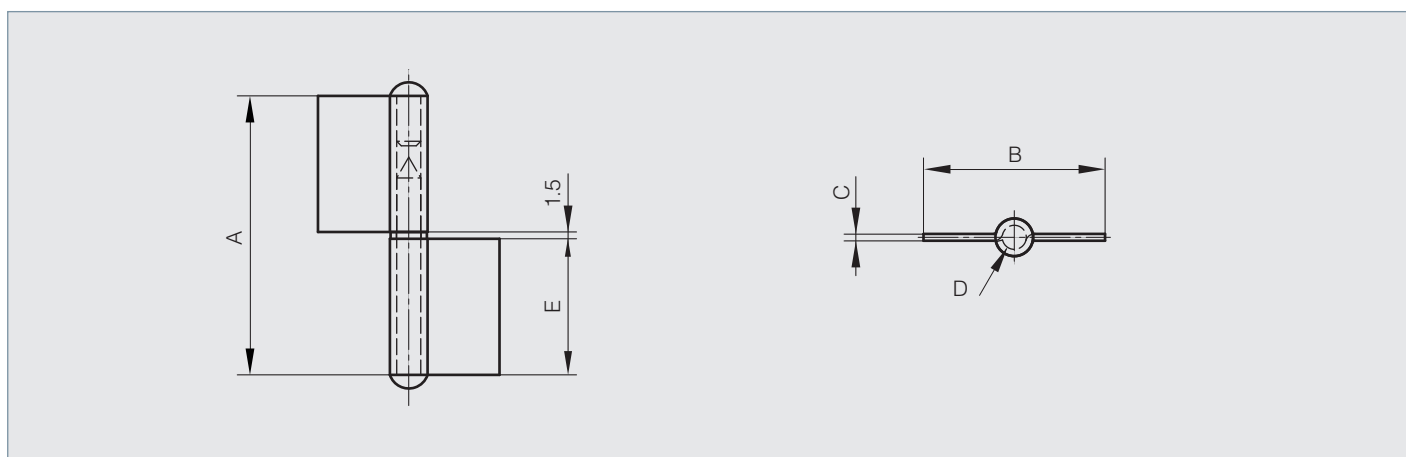
Artikel-Nr.	Material	Dekor	A	B	C	D	E	Gewicht (g)
12-1-3769	Edelstahl 1.4301	unbehandelt	60	40	1.5	5.3	30	38
12-1-3770	Edelstahl 1.4301	unbehandelt	80	48	2	5.8	40	74



### Fitschen mit Unterlegscheibe, versetztem Gelenk

Fitschen mit Messingunterlegscheibe, separat verpackt.

Artikel-Nr.	Material	Dekor	A	B	C	D	E	Gewicht (g)
12-1-3771	Edelstahl 1.4301	unbehandelt	61.5	40	1.5	5.3	30	39
12-1-3772	Edelstahl 1.4301	unbehandelt	81.5	48	2	5.8	40	75





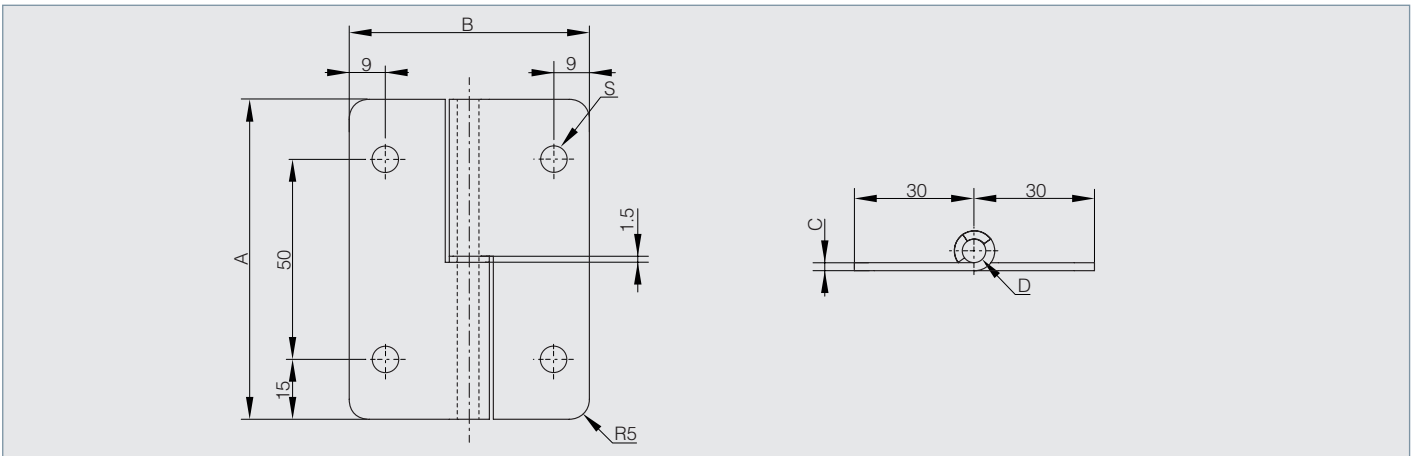
### Fitschbänder 80 x 60 mm aus Edelstahl

**NEU!**

Stift und Unterlegscheibe aus Edelstahl.



Artikel-Nr.	Material	Dekor	A	B	C	D	S	Ausführung	Gewicht (g)
14-1-3873	Edelstahl 1.4301	unbehandelt	80	60	2	6	6.6	Typ 2 spiegelbildlich (ohne Bild)	115
14-1-3872	Edelstahl 1.4301	unbehandelt	80	60	2	6	6.6	Typ 1 wie in der Skizze	115



### Fitschbänder 80 x 80 mm Edelstahl 6 Bohrungen

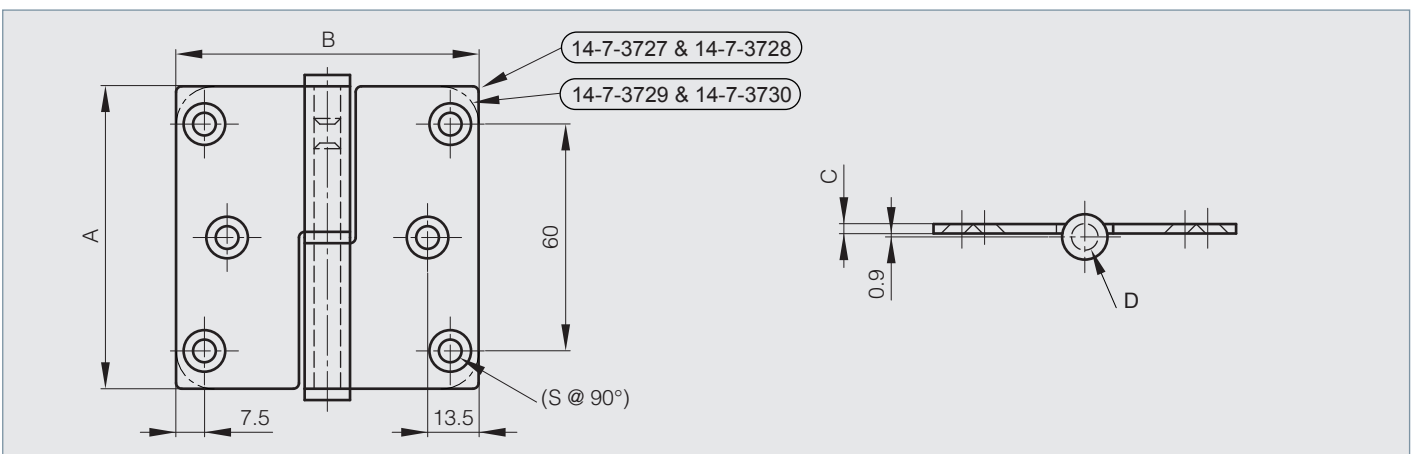
2 Formen lieferbar:

- scharfe Ecken (14-7-3727 und 14-7-3728)
- runde Ecken (14-7-3729 und 14-7-3730)

Nur die sichtbare Seite ist gebürstet



Artikel-Nr.	Material	Dekor	A	B	C	D	S	Ausführung	Gewicht (g)
14-7-3727	Edelstahl 1.4301	gebürstet	80	80	2.5	7	5.2	Typ 1 spiegelbildlich (ohne Bild), scharfe Ecken	175
14-7-3728	Edelstahl 1.4301	gebürstet	80	80	2.5	7	5.2	Typ 2 wie in der Skizze, scharfe Ecken	175
14-7-3729	Edelstahl 1.4301	gebürstet	80	80	2.5	7	5.2	Typ 1 spiegelbildlich (ohne Bild), runde Ecken	175
14-7-3730	Edelstahl 1.4301	gebürstet	80	80	2.5	7	5.2	Typ 2 wie in der Skizze, runde Ecken	175







### Fitschbänder 100 x 82 mm aus Edelstahl 8 Bohrungen

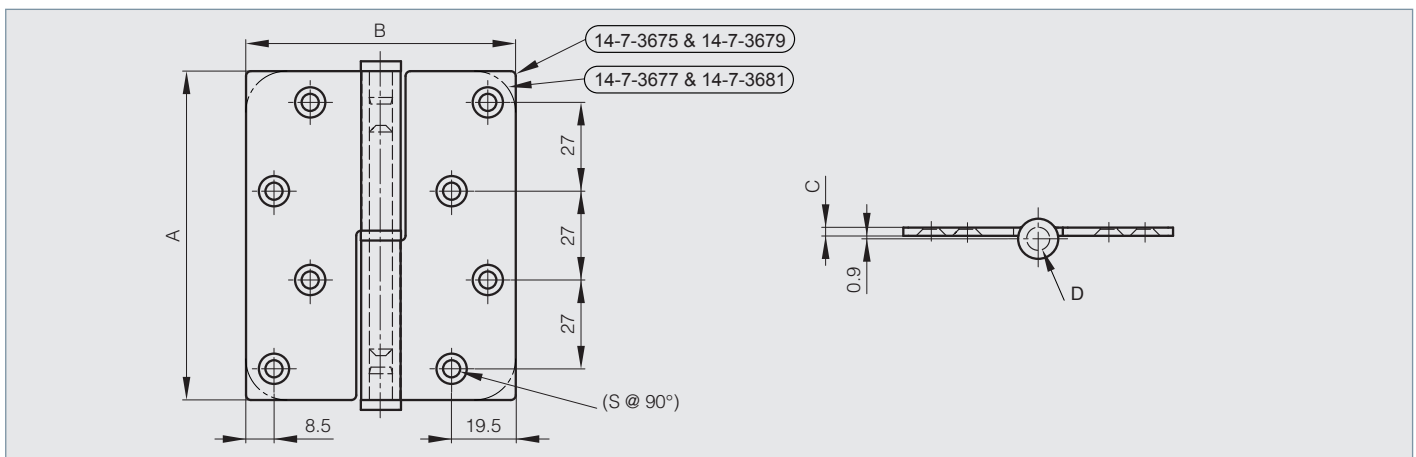
2 Formen lieferbar:

- scharfe Ecken (14-7-3675 und 14-7-3679)
- runde Ecken (14-7-3677 und 14-7-3681)

Nur die sichtbare Seite ist gebürstet



Artikel-Nr.	Material	Dekor	A	B	C	D	S	Ausführung	Gewicht (g)
14-7-3675	Edelstahl 1.4301	gebürstet	100	82	2.5	7	4.7	Typ 1 spiegelbildlich (ohne Bild), scharfe Ecken	220
14-7-3677	Edelstahl 1.4301	gebürstet	100	82	2.5	7	4.7	Typ 1 spiegelbildlich (ohne Bild), runde Ecken	220
14-7-3679	Edelstahl 1.4301	gebürstet	100	82	2.5	7	4.7	Typ 2 wie in der Skizze, scharfe Ecken	220
14-7-3681	Edelstahl 1.4301	gebürstet	100	82	2.5	7	4.7	Typ 2 wie in der Skizze, runde Ecken	220



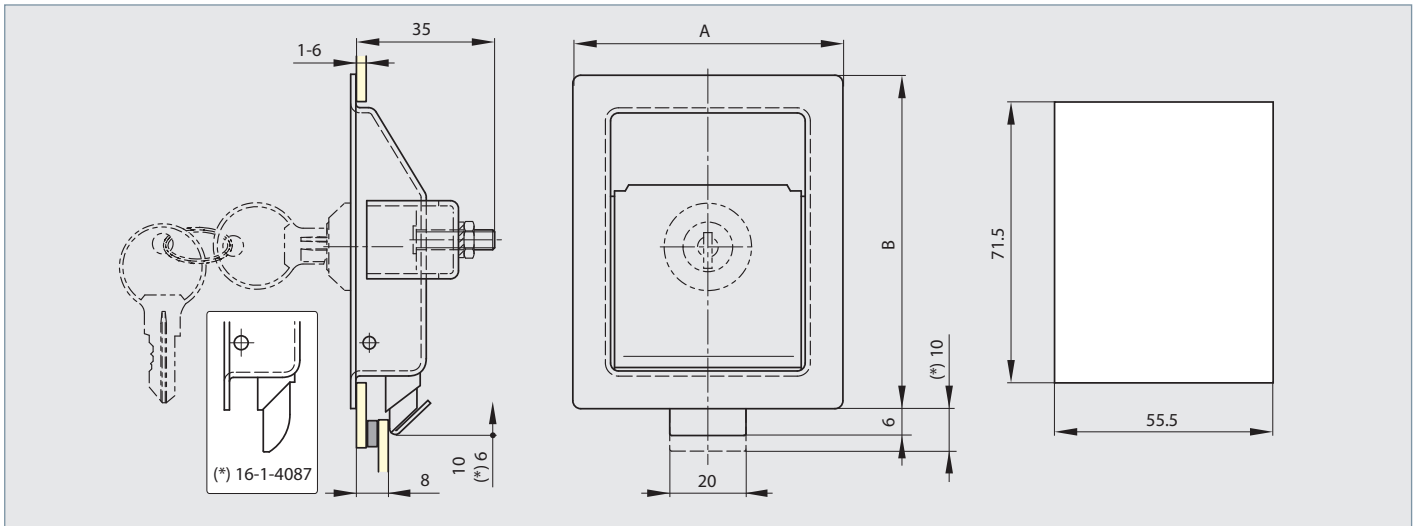


### Klappgriffe 68.5 x 84 mm

Mit oder ohne Schlüssel erhältlich. Für alle Versionen wird der gleiche Schlüssel verwendet.

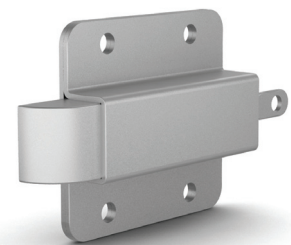


Artikel-Nr.	Material	Dekor	A	B	Ausführung	Gewicht (g)
16-1-4107	Edelstahl 1.4301	unbehandelt	68.5	84	ohne Schlüssel	184
16-1-4108	Edelstahl 1.4301	unbehandelt	68.5	84	mit Schlüssel	184

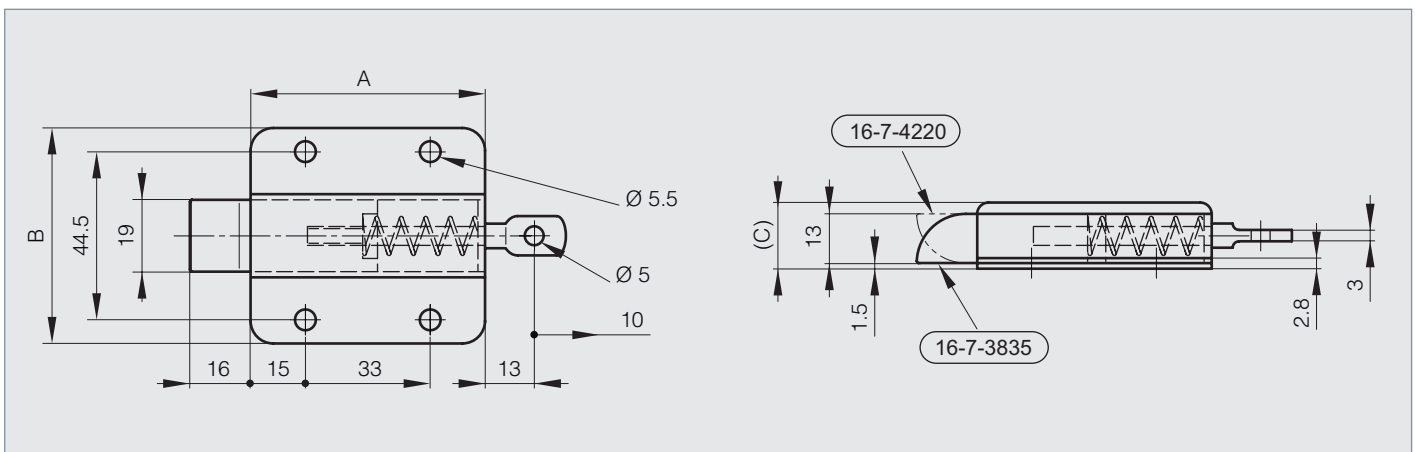


### Riegel mit Rückstellfeder - Bolzen unterschiedlich montierbar

Bolzen unterschiedlich montierbar. Bolzen kann manuell herausgenommen, um 180° gedreht und wieder eingesetzt werden.



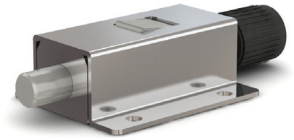
Artikel-Nr.	Material	Dekor	A	B	C	Ausführung	Gewicht (g)
16-7-3835	Edelstahl 1.4301	unbehandelt	63.2	57	17.4	Lieferung Bolzen nach unten	185



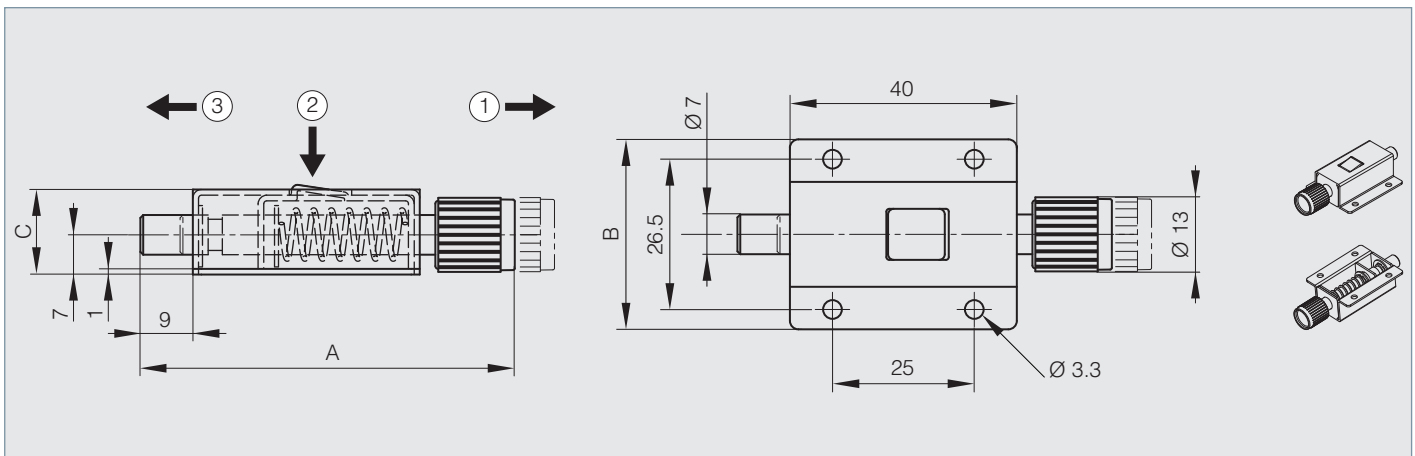


### Riegel mit Arretierung

Riegel aus Edelstahl mit Stahlbolzen und Kunststoffknopf



Artikel-Nr.	Material	Dekor	A	B	C	Gewicht (g)
16-1-9008	Edelstahl	unbehandelt	63.5	33.5	15	44

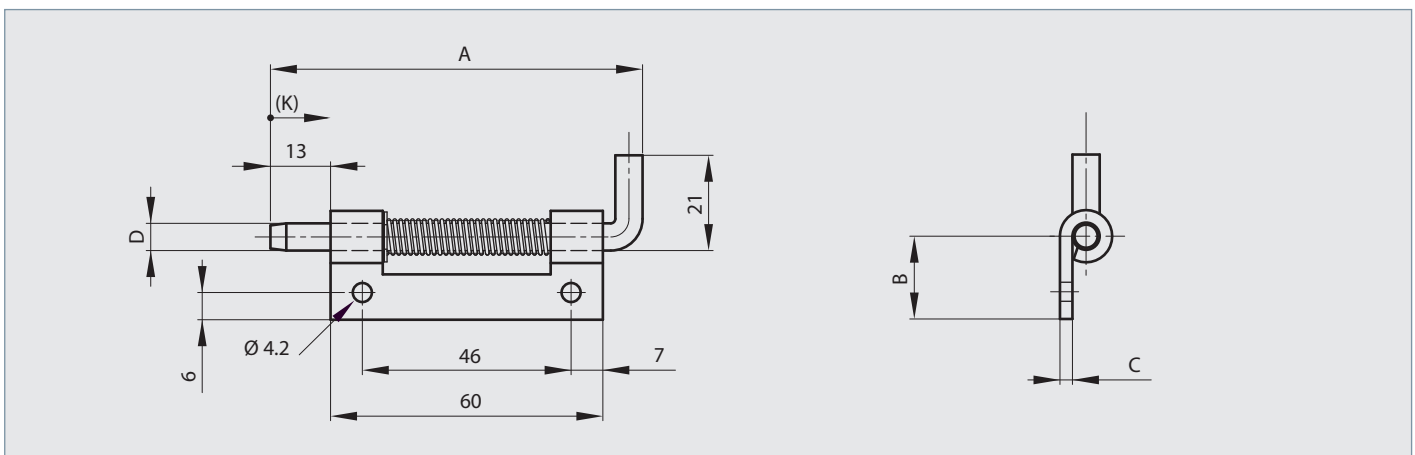


### Fitschen für unsichtbaren Anschlag mit Feder A

Feder aus Edelstahl. Die Fitschen aus rohem und aus verzinktem Stahl haben einen Stift aus verzinktem Stahl. Sprengring aus Edelstahl 1.4122.



Artikel-Nr.	Material	Dekor	A	B	C	D	K	Ausführung	Gewicht (g)
12-1-3858	Edelstahl 1.4301	unbehandelt	82	18.2	2.8	6	12	Typ 2 wie in der Skizze	46.4
12-1-3859	Edelstahl 1.4301	unbehandelt	82	18.2	2.8	6	12	Typ 1 spiegelbildlich (ohne Bild)	46.4



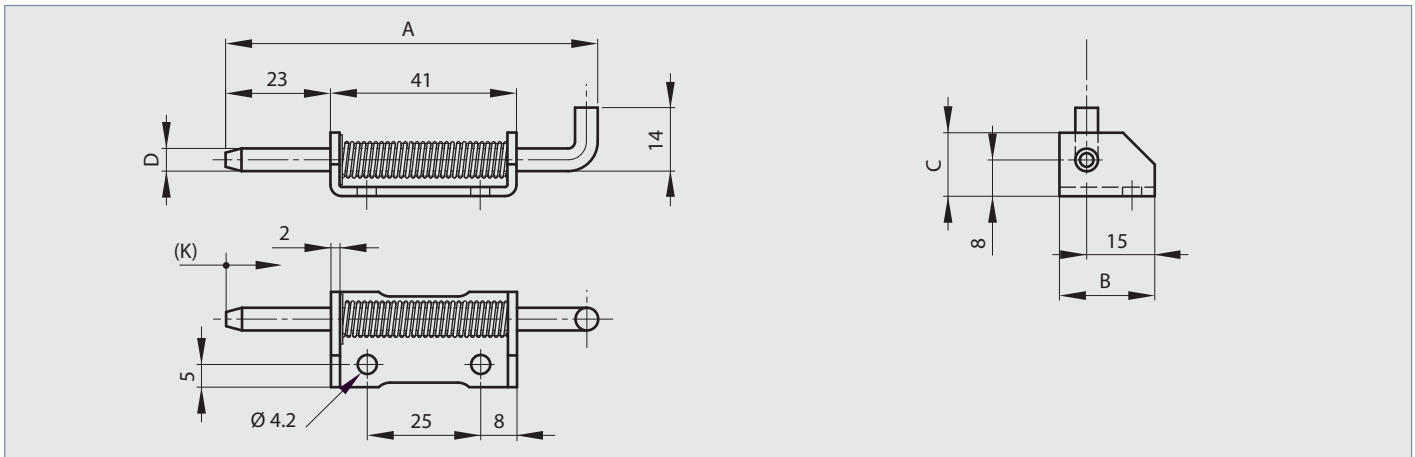


### Fitschen für unsichtbaren Anschlag mit Feder B

Feder aus Edelstahl. Die Fitschen aus rohem und aus verzinktem Stahl haben einen Stift aus verzinktem Stahl. Sprengring aus Edelstahl 1.4122.



Artikel-Nr.	Material	Dekor	A	B	C	D	K	Ausführung	Gewicht (g)
12-1-3862	Edelstahl 1.4301	unbehandelt	82	21	14	5	12	Typ 2 wie in der Skizze	38.5
12-1-3863	Edelstahl 1.4301	unbehandelt	82	21	14	5	12	Typ 1 spiegelbildlich (ohne Bild)	38.5

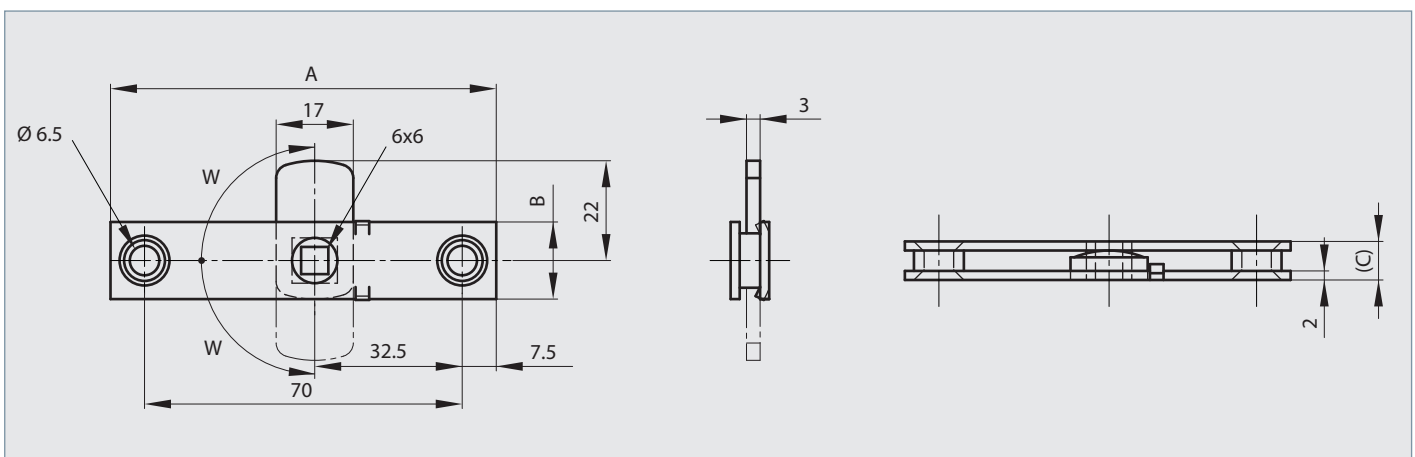


### Schloss Vierkant 6x6 Edelstahl

Dieser Artikel funktioniert rechts und links



Artikel-Nr.	Material	Dekor	A	B	C	W	Gewicht (g)
16-1-3972	Edelstahl 1.4301	unbehandelt	85	17	8.5	90°	56

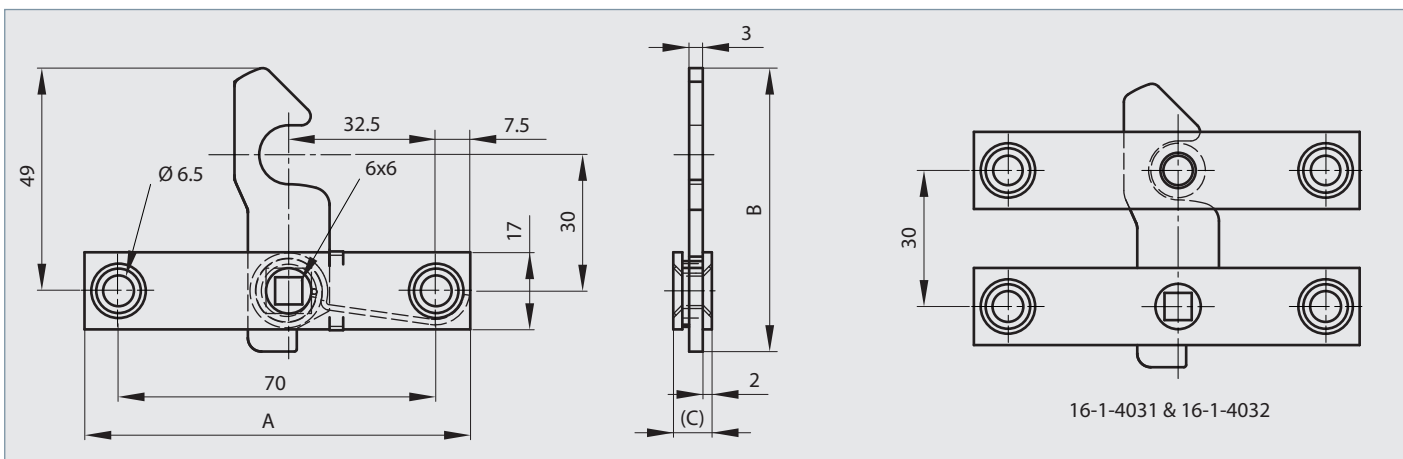




### Schloss mit Feder und Schließblech

Dieser Artikel funktioniert rechts und links.

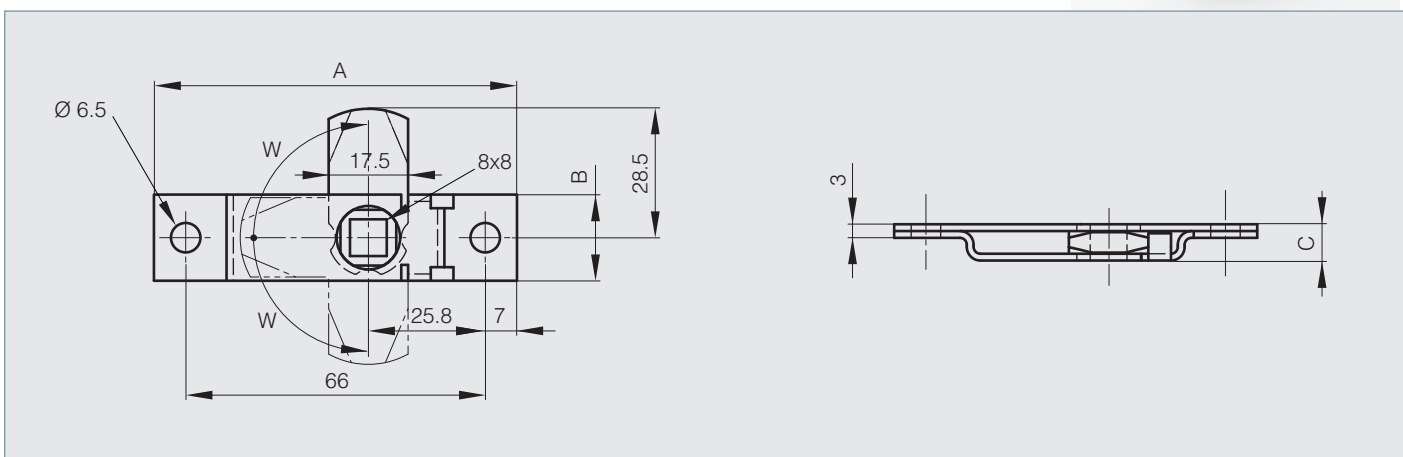
Artikel-Nr.	Material	Dekor	A	B	C	Ausführung	Gewicht (g)
16-1-4031	Edelstahl 1.4301	entgratet	85	53.4	8.5	Türschloss	69
16-1-4032	Edelstahl 1.4301	entgratet	85	17	8.5	Schließhaken	48



### Schloss Vierkant 8x8

Montage rechts oder links.  
3 Raststellungen integriert.

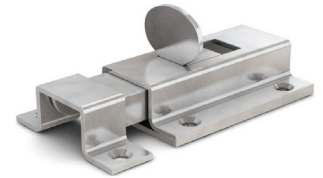
Artikel-Nr.	Material	Dekor	A	B	C	W	Gewicht (g)
16-1-4086	Edelstahl 1.4301	unbehandelt	80	19	8	90°	63



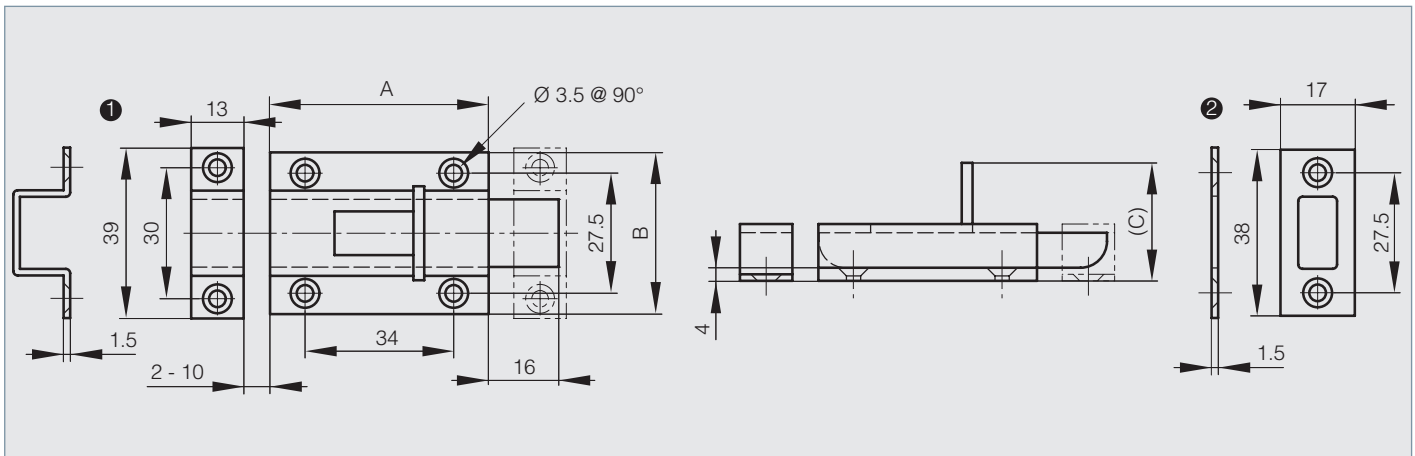


### Schubriegel aus Edelstahl

Waagrecht oder senkrecht verwendbarer Schubriegel (Arretierung in geschlossener Position).  
Mit 2 Schließblechen (siehe Abb. unten).



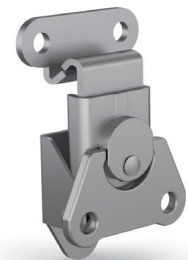
Artikel-Nr.	Material	Dekor	A	B	C	Gewicht (g)
16-7-3863	Edelstahl 1.4301	satiniert	50	37	27	80



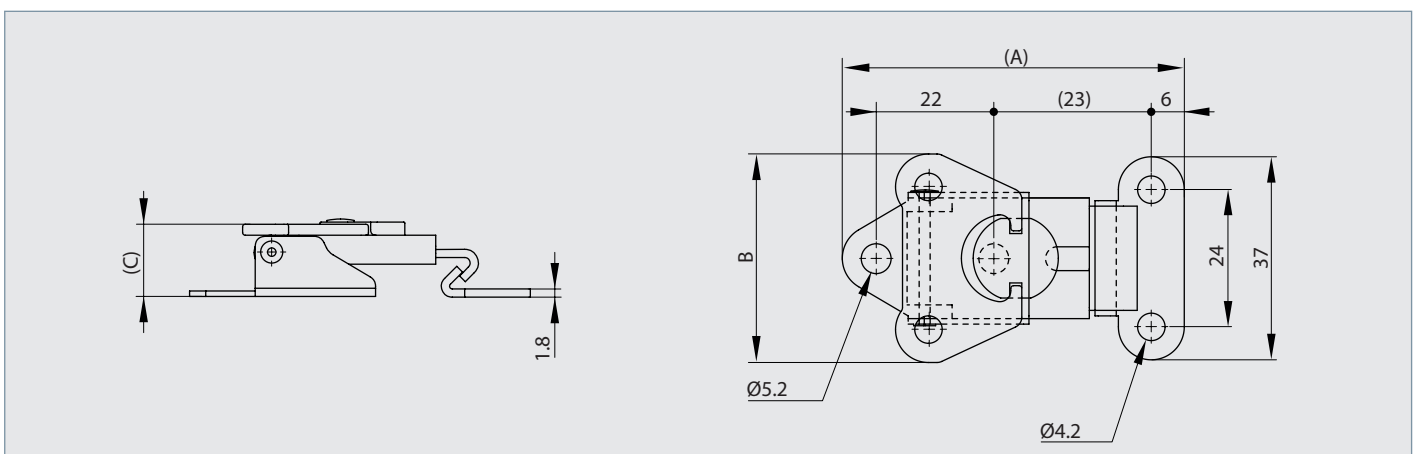
### Dreh-Spannverschlüsse

**NEU!**

Schließblech im Lieferumfang enthalten.



Artikel-Nr.	Material	Dekor	A	B	C	Ausführung	Gewicht (g)
16-1-9013	Edelstahl 1.4301	unbehandelt	62	38	13.2	mit Schließblech	50





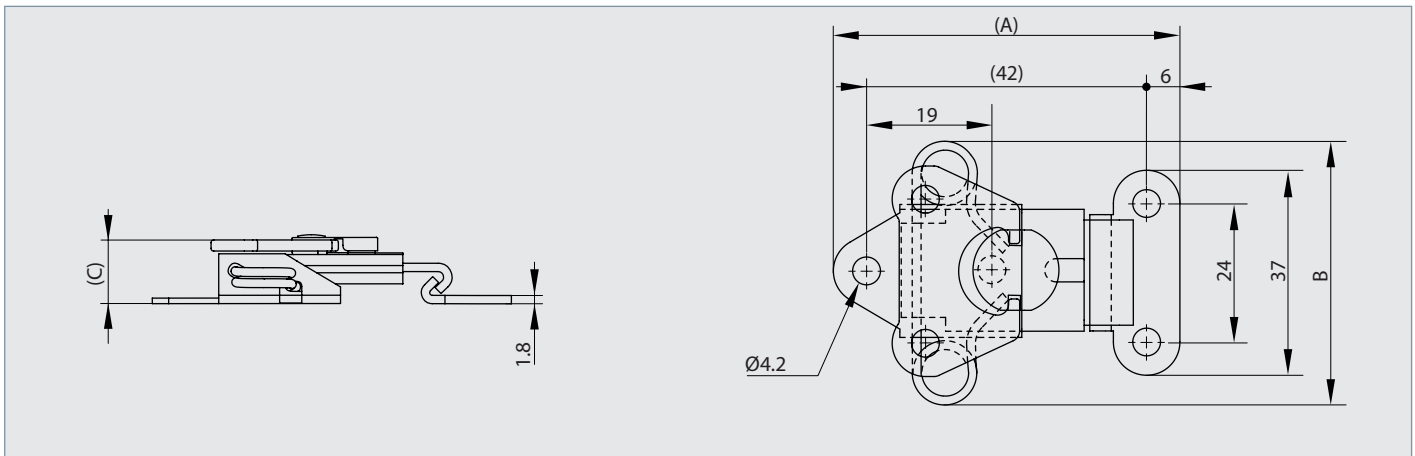
### Dreh-Spannverschlüsse mit Feder

**NEU!**

Schließblech im Lieferumfang enthalten.



Artikel-Nr.	Material	Dekor	A	B	C	Ausführung	Gewicht (g)
16-1-9015	Edelstahl 1.4301	unbehandelt	62	48	11	mit Schließblech	60



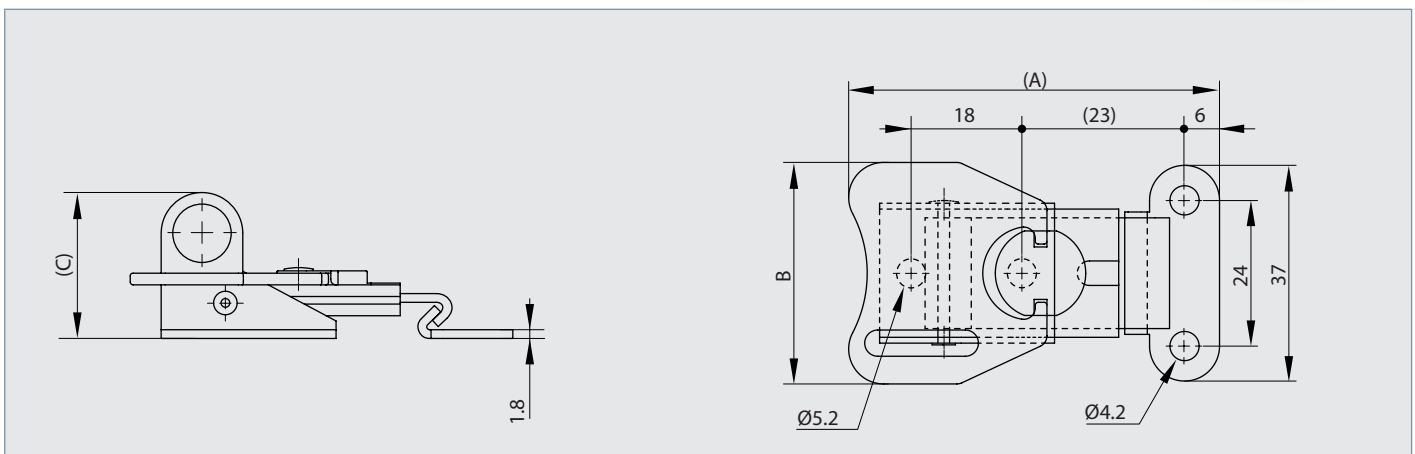
### Mit Vorhängeschloß versehbare Dreh-Spannverschlüsse

**NEU!**

Schließblech im Lieferumfang enthalten.



Artikel-Nr.	Material	Dekor	A	B	C	Ausführung	Gewicht (g)
16-1-9017	Edelstahl 1.4301	unbehandelt	64	38	25	mit Schließblech	60





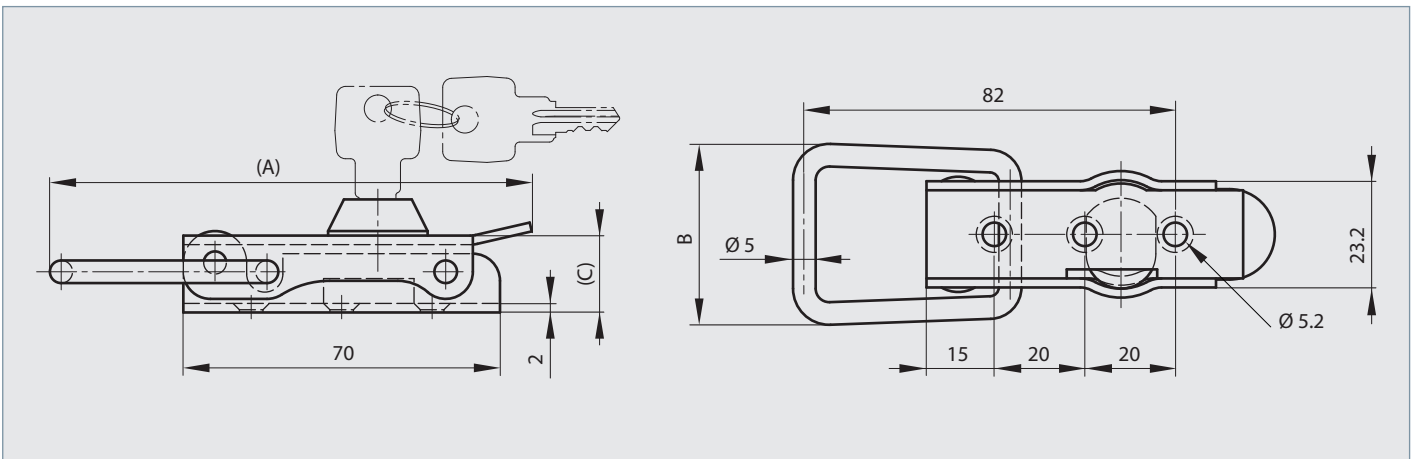
### Verschluss mit Schlüssel ohne Schließblech

**NEU!**

Mit 2 identischen Schlüsseln. Schließhaken separat zu beziehen.



Artikel-Nr.	Material	Dekor	A	B	C	Gewicht (g)
16-1-4257	Edelstahl 1.4301	unbehandelt	106.5	40	17	132

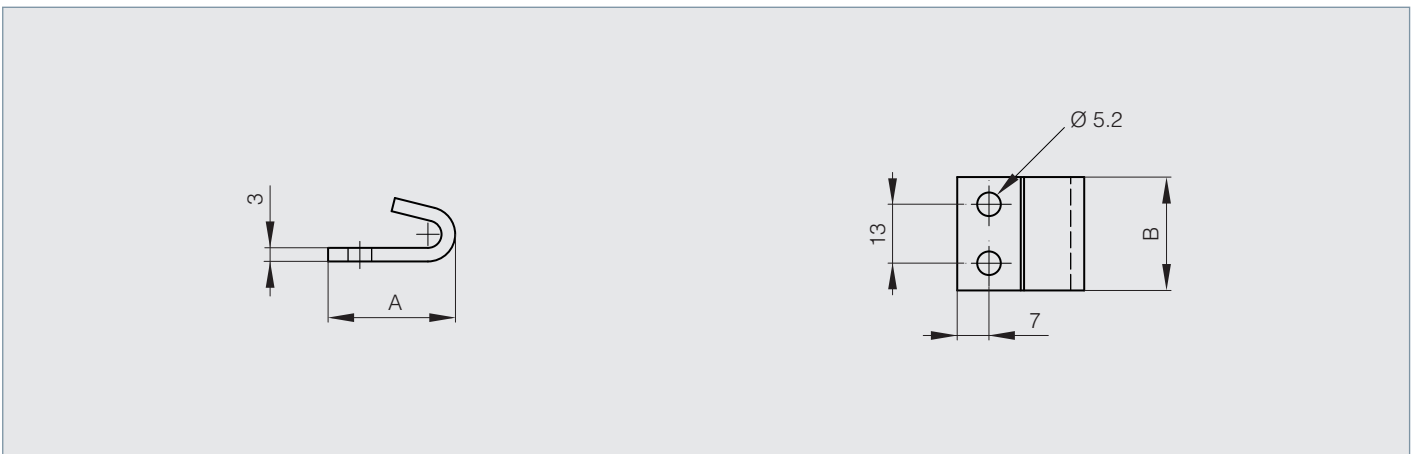


### Schließblech für Verschlüsse 16-1-4050 und 16-1-4257

Andere Schließbleche möglich : 16-1-4038, 16-7-3406 und 16-7-3870



Artikel-Nr.	Material	Dekor	A	B	Gewicht (g)
16-7-3601	Edelstahl 1.4301	unbehandelt	28	25	24







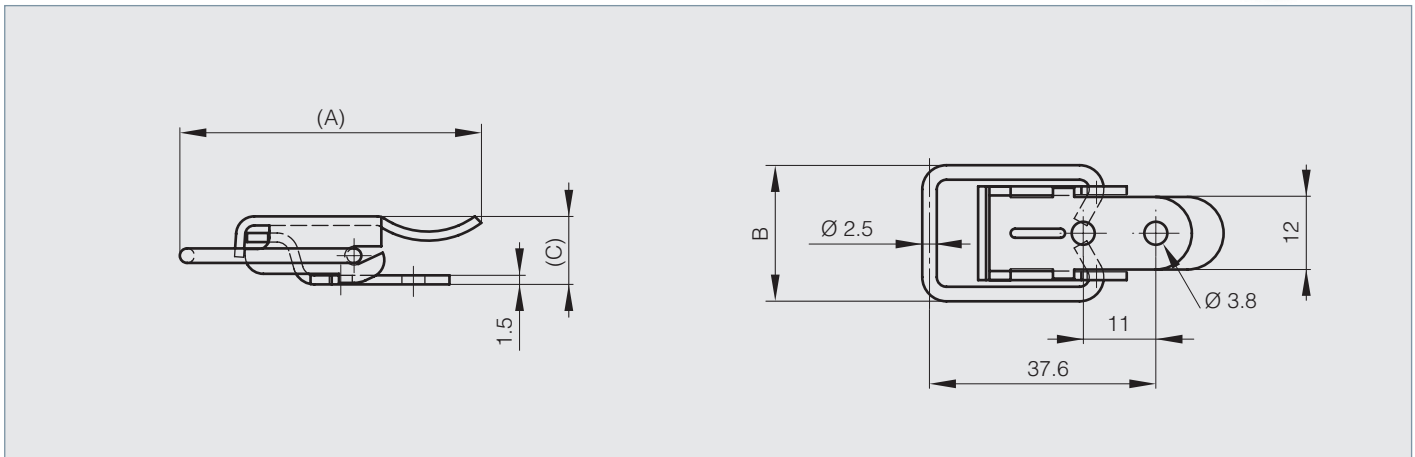
### Verschlüsse ohne Schließblech 50 mm

Diese Verschlüsse werden mit den Schließblechen 16-7-3414, 16-7-3529 und 16-7-3531 verwendet (siehe unten).

Diese Verschlüsse sind auch mit Vorhängeschloss versehbar erhältlich (Art.-Nr. 16-7-3394).



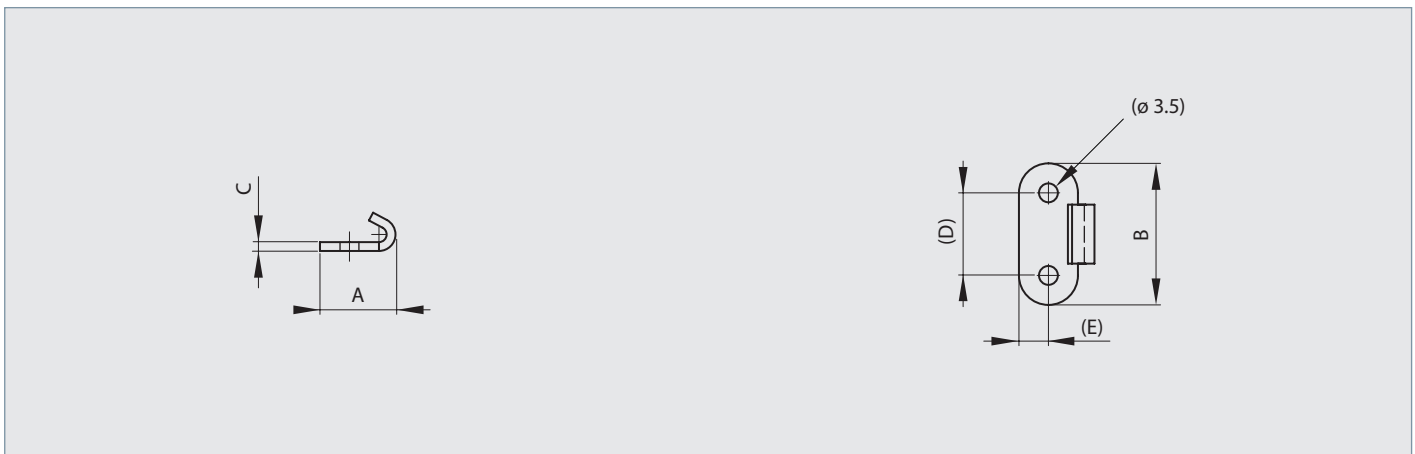
Artikel-Nr.	Material	Dekor	A	B	C	Ausführung	Gewicht (g)
16-7-3525	Edelstahl 1.4301	unbehandelt	50	22	12.5	gebohrt	20
16-7-3527	Edelstahl 1.4301	unbehandelt	50	23.4	11.7	ungebohrt	20



### Schließbleche für Verschlüsse 16-7-3525 und 16-7-3527



Artikel-Nr.	Material	Dekor	A	B	C	D	E	Ausführung	Gewicht (g)
16-7-3529	Edelstahl 1.4301	unbehandelt	13.4	24	1.5	14	5	gebohrt	3.5
16-7-3531	Edelstahl 1.4301	unbehandelt	13.4	24	1.5			ungebohrt	3.5

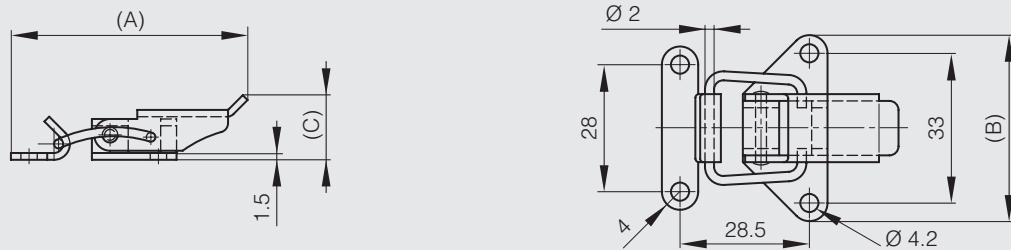




### Verschlüsse mit Schließblech 52 mm



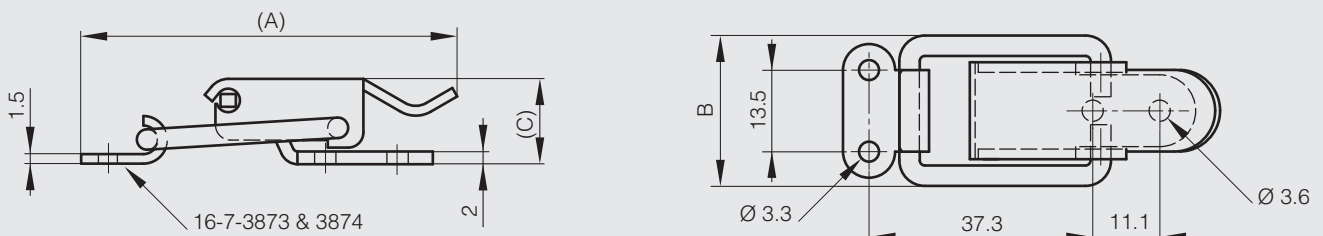
Artikel-Nr.	Material	Dekor	A	B	C	Gewicht (g)
16-7-3846	Edelstahl 1.4301	unbehandelt	52	41	13.5	23



### Verschluss ohne Schließblech 58.1 mm



Artikel-Nr.	Material	Dekor	A	B	C	Gewicht (g)
16-7-3876	Edelstahl 1.4301	unbehandelt	58.1	23.4	12.7	32



### Schließblech für Verschluss 16-7-3876



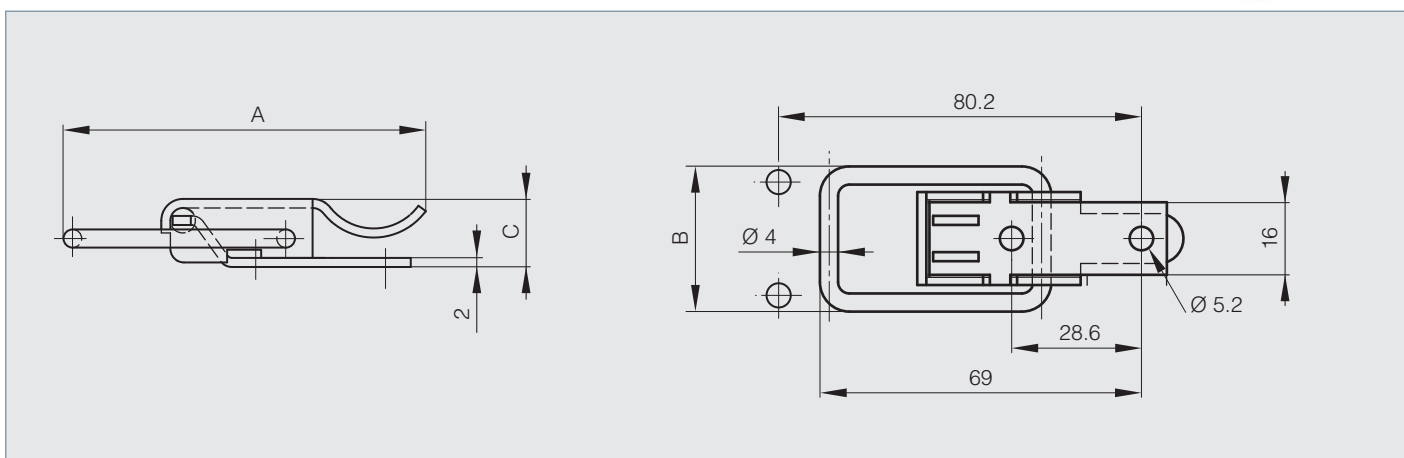
Artikel-Nr.	Material	Dekor	Gewicht (g)
16-7-3874	Edelstahl 1.4301	unbehandelt	3.5



### Verschlüsse ohne Schließblech 80.2 mm



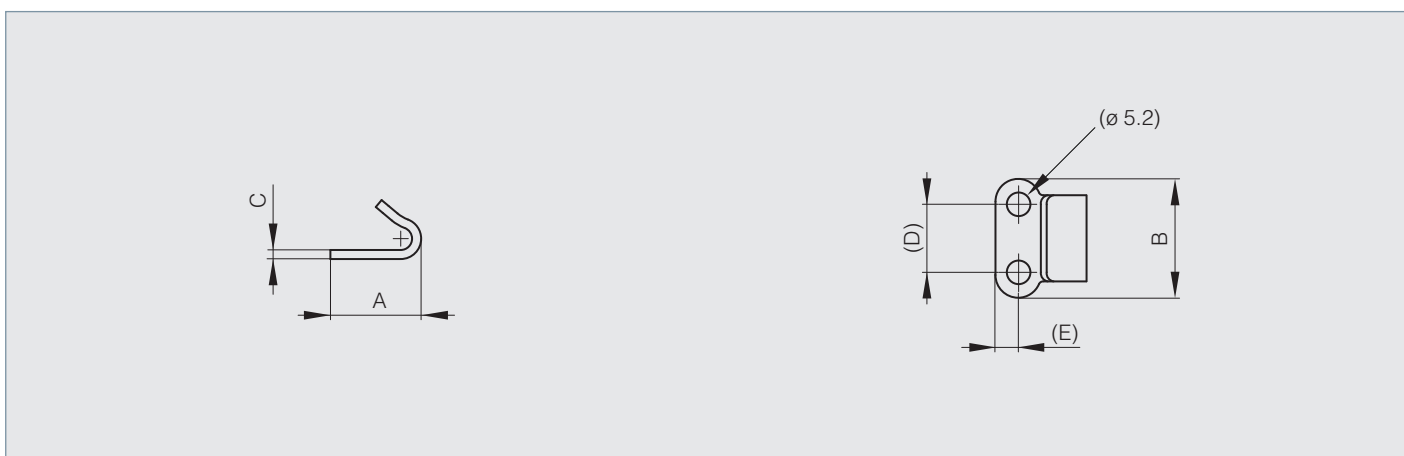
Artikel-Nr.	Material	Dekor	A	B	C	Ausführung	Gewicht (g)
16-7-3526	Edelstahl 1.4301	unbehandelt	80.2	32	14.5	gebohrt	53.5



### Schließblech für Verschluss 16-7-3526



Artikel-Nr.	Material	Dekor	A	B	C	D	E	Ausführung	Gewicht (g)
16-7-3530	Edelstahl 1.4301	unbehandelt	20	26.5	2	15	5.2	gebohrt	9



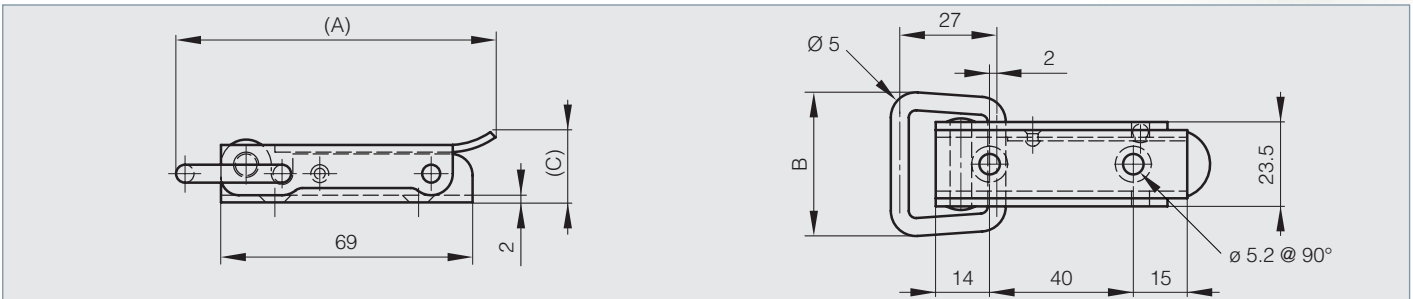


### Verschlüsse ohne Schließblech 88.5 mm

Gestanzte Löcher.



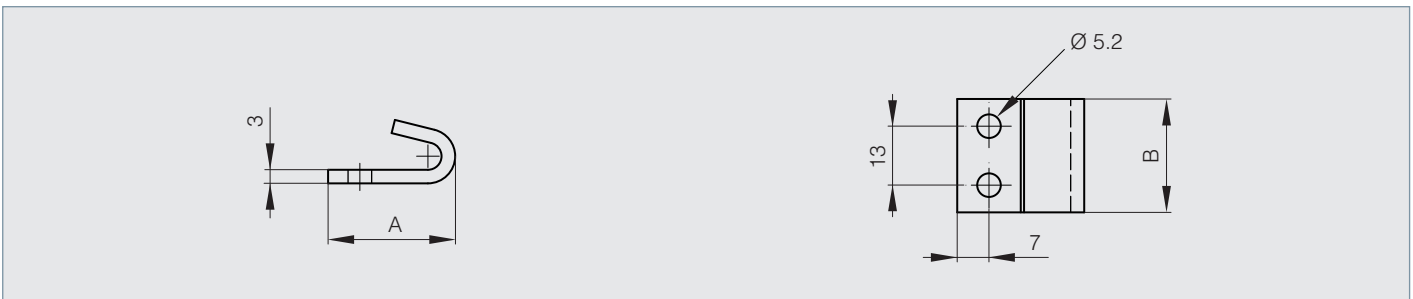
Artikel-Nr.	Material	Dekor	A	B	C	Gewicht (g)
16-7-3829	Edelstahl 1.4301	unbehandelt	88.5	40	20	106



### Schließblech für Verschluss 16-7-3829



Artikel-Nr.	Material	Dekor	A	B	Gewicht (g)
16-7-3601	Edelstahl 1.4301	unbehandelt	28	25	24

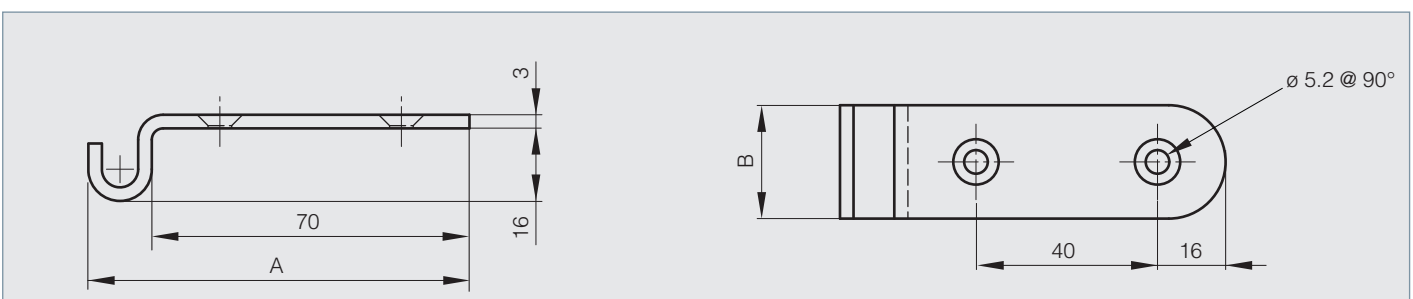


### Anderes Schließblech für Verschluss 16-7-3829

Versenkte Bohrungen für Schrauben mit Durchmesser 4,5



Artikel-Nr.	Material	Dekor	A	B	Gewicht (g)
16-7-3828	Edelstahl 1.4301	unbehandelt	85	25	57



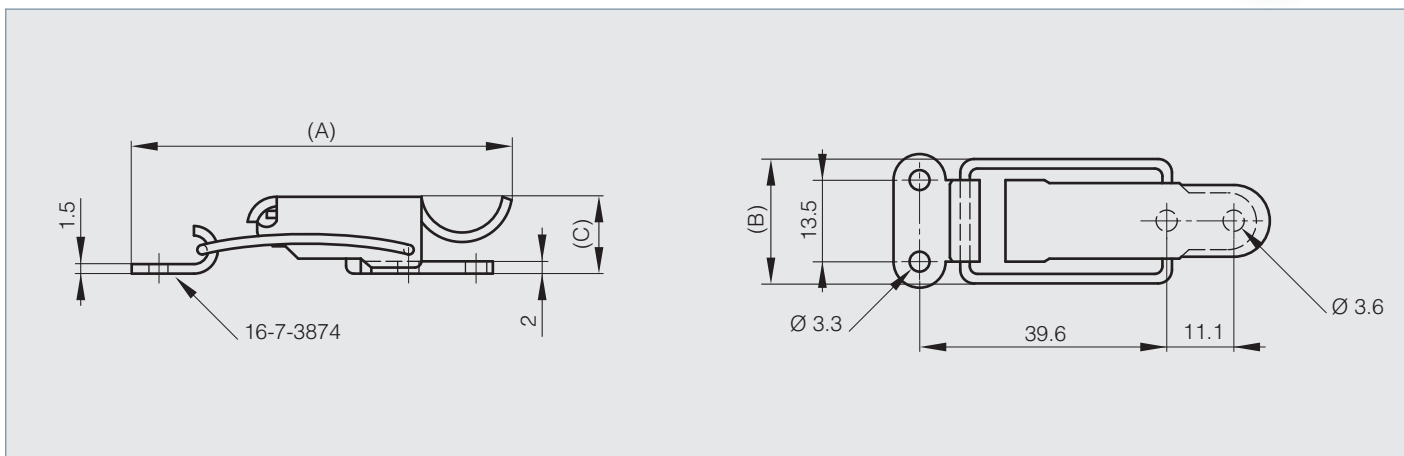


### Verschluss ohne Schließblech (Dauerspannung)

Dieser Verschluss wird mit dem Schließblech 16-7-3874 verwendet (siehe unten).



Artikel-Nr.	Material	Dekor	A	B	C	Gewicht (g)
16-7-3891	Edelstahl 1.4301	unbehandelt	58.6	20.6	12.7	27



### Schließblech für Verschluss 16-7-3891



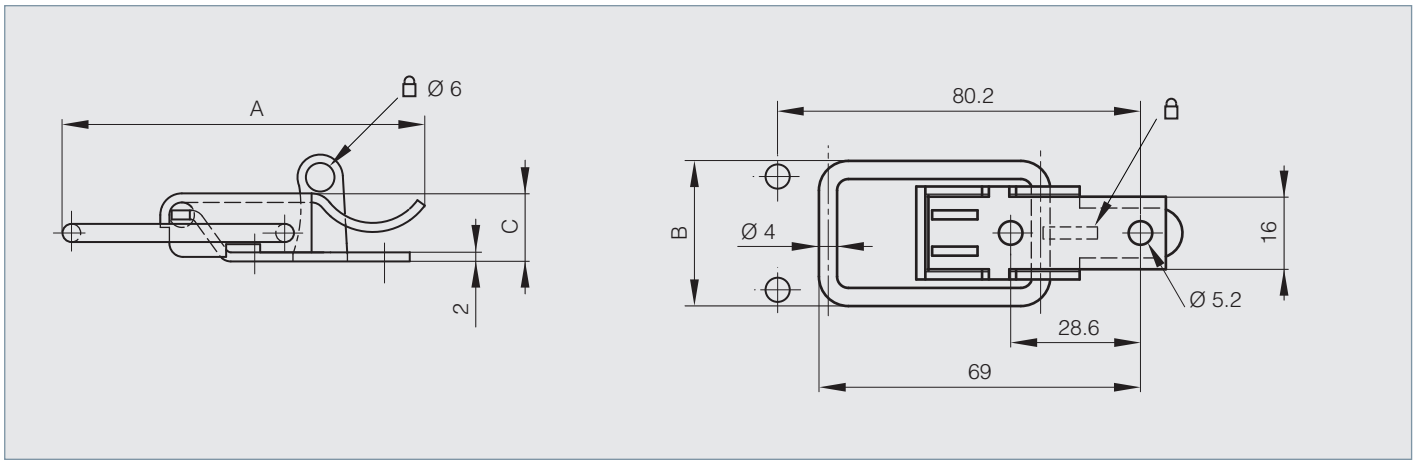
Artikel-Nr.	Material	Dekor	Gewicht (g)
16-7-3874	Edelstahl 1.4301	unbehandelt	3.5



### Mit Vorhängeschloss versehbare Verschlüsse 80.2 mm



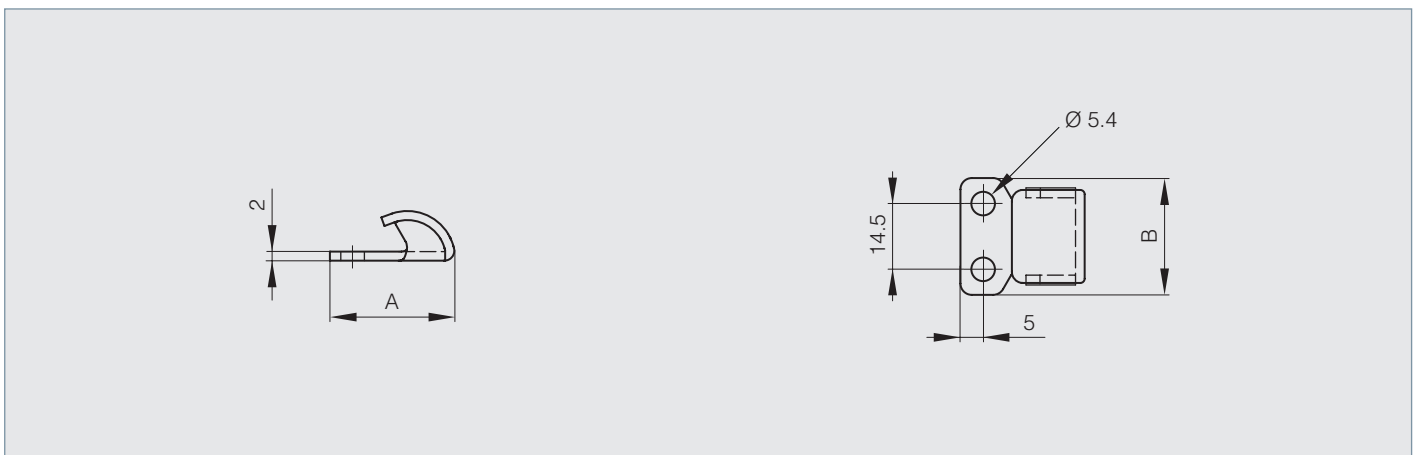
Artikel-Nr.	Material	Dekor	A	B	C	Ausführung	Gewicht (g)
16-7-3724	Edelstahl 1.4301	unbehandelt	80.2	32	23.5	gebohrt	55



### Schließblech für Verschluss 16-7-3724



Artikel-Nr.	Material	Dekor	A	B	Ausführung	Gewicht (g)
16-7-3730	Edelstahl 1.4301	unbehandelt	27.4	26	gebohrt	10

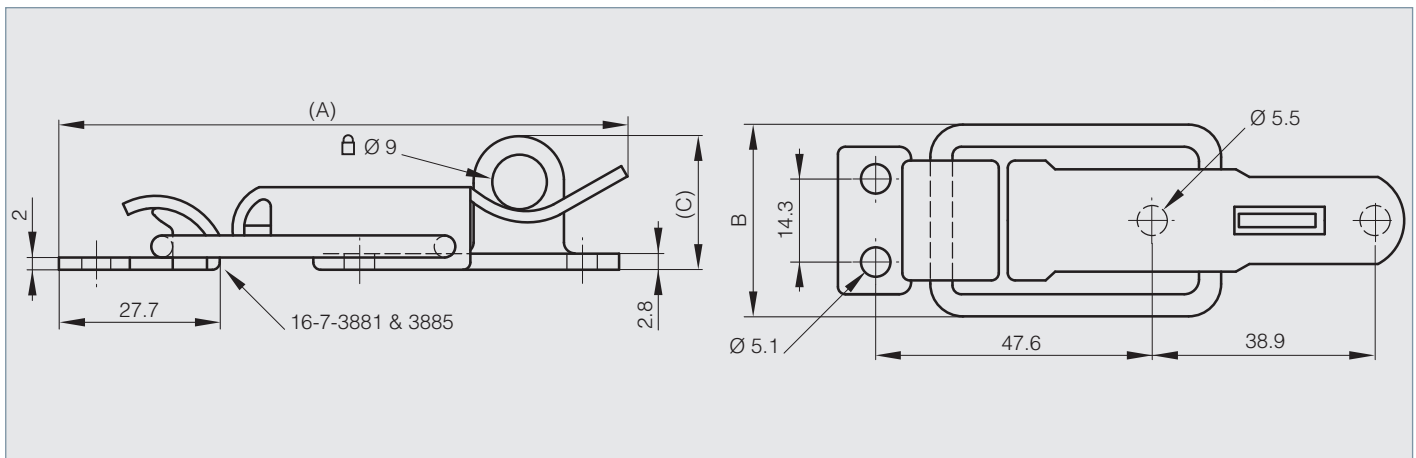




### Mit Vorhängeschloss versehbare Verschlüsse 97.6 mm



Artikel-Nr.	Material	Dekor	A	B	C	Gewicht (g)
16-7-3884	Edelstahl 1.4301	unbehandelt	97.5	33	23.1	68



### Schließblech für Verschluss 16-7-3884

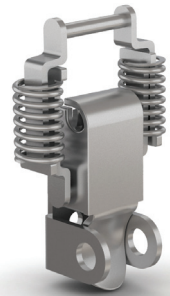


Artikel-Nr.	Material	Dekor	Gewicht (g)
16-7-3885	Edelstahl 1.4301	unbehandelt	9

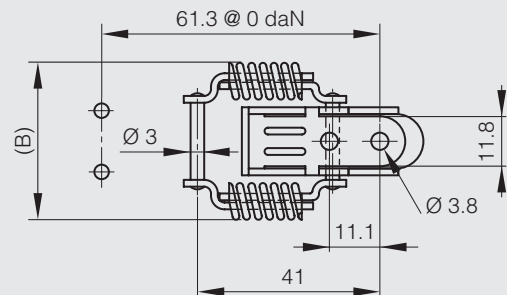
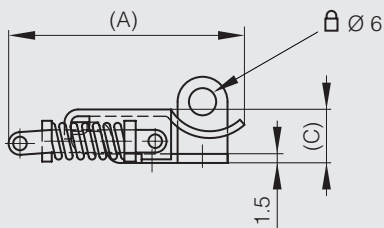


### Mit Vorhängeschloss versehbare Verschlüsse mit Feder 52 mm

Maß A = 52 mm ohne Spannung. Auszug 3 mm unter Spannung.



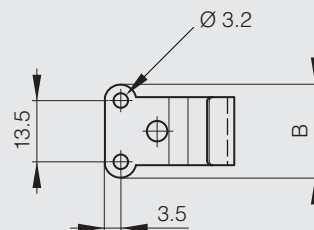
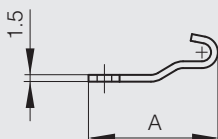
Artikel-Nr.	Material	Dekor	A	B	C	Gewicht (g)
16-7-3760	Edelstahl 1.4301	unbehandelt	55.5	34.5	12	32



### Schließblech für Verschluss 16-7-3760



Artikel-Nr.	Material	Dekor	A	B	Ausführung	Gewicht (g)
16-7-3739	Edelstahl 1.4301	unbehandelt	28.5	20.5	ungebohrt	3.5
16-7-3742	Edelstahl 1.4301	unbehandelt	28.5	20.5	gebohrt	3.5

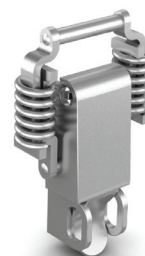




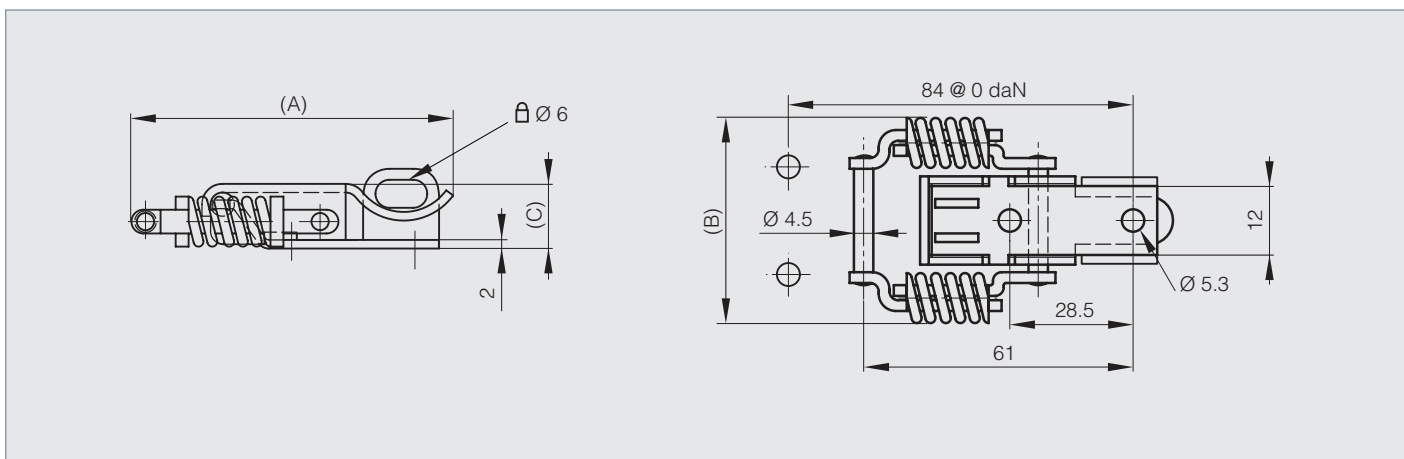


### Mit Vorhängeschloss versehbare Verschlüsse mit Feder 74 mm

Maß A = 74 mm ohne Spannung. Auszug 4 mm unter Spannung.



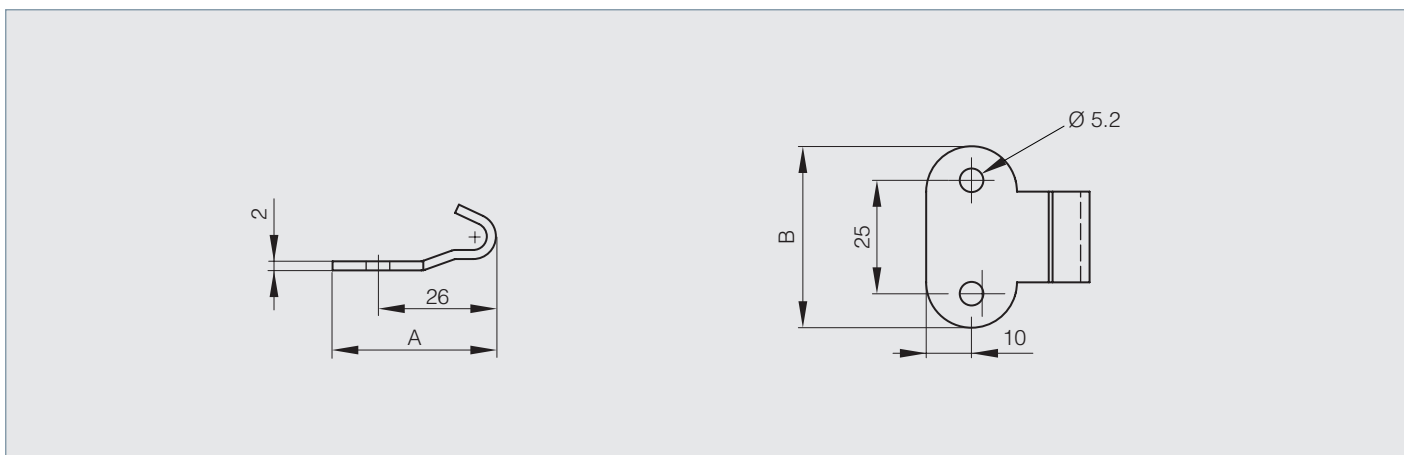
Artikel-Nr.	Material	Dekor	A	B	C	Gewicht (g)
16-7-3766	Edelstahl 1.4301	unbehandelt	74	46.5	15	75



### Schließblech für Verschluss 16-7-3736



Artikel-Nr.	Material	Dekor	A	B	Ausführung	Gewicht (g)
16-7-3751	Edelstahl 1.4301	unbehandelt	36	40	ungebohrt	20
16-7-3754	Edelstahl 1.4301	unbehandelt	36	40	gebohrt	20



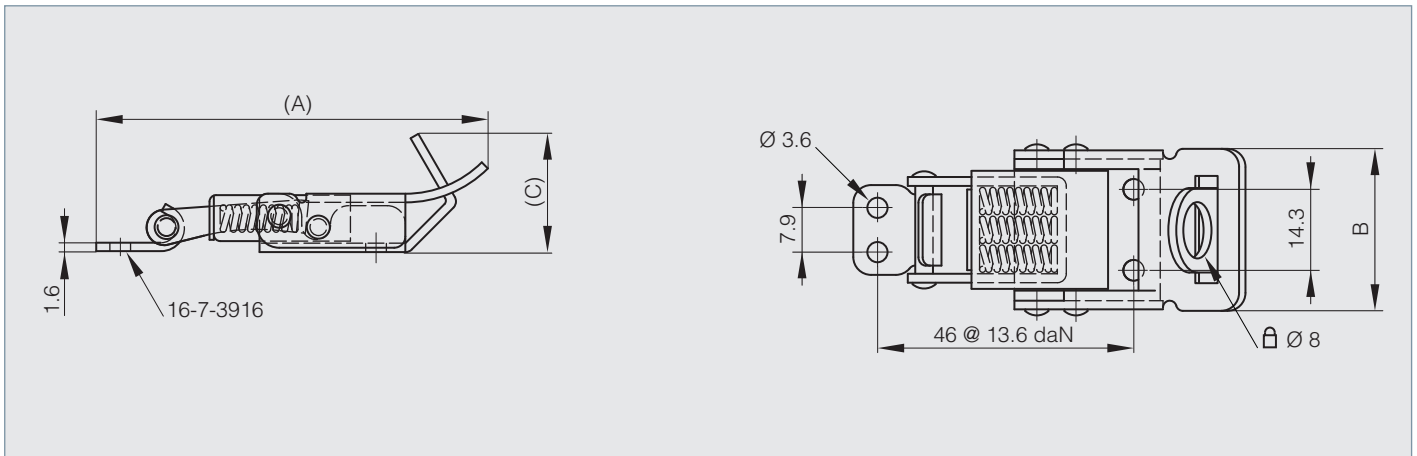


### Mit Vorhängeschloss versehbarer Verschluss mit Feder 70.9 mm

Dieser Verschluss wird mit dem Schließblech 16-7-3916 verwendet.



Artikel-Nr.	Material	Dekor	A	B	C	Gewicht (g)
16-7-3917	Edelstahl 1.4301	unbehandelt	70.9	28.7	23.1	50



### Schließblech für Verschluss 16-7-3917



Artikel-Nr.	Material	Dekor	Gewicht (g)
16-7-3916	Edelstahl 1.4301	unbehandelt	4.5

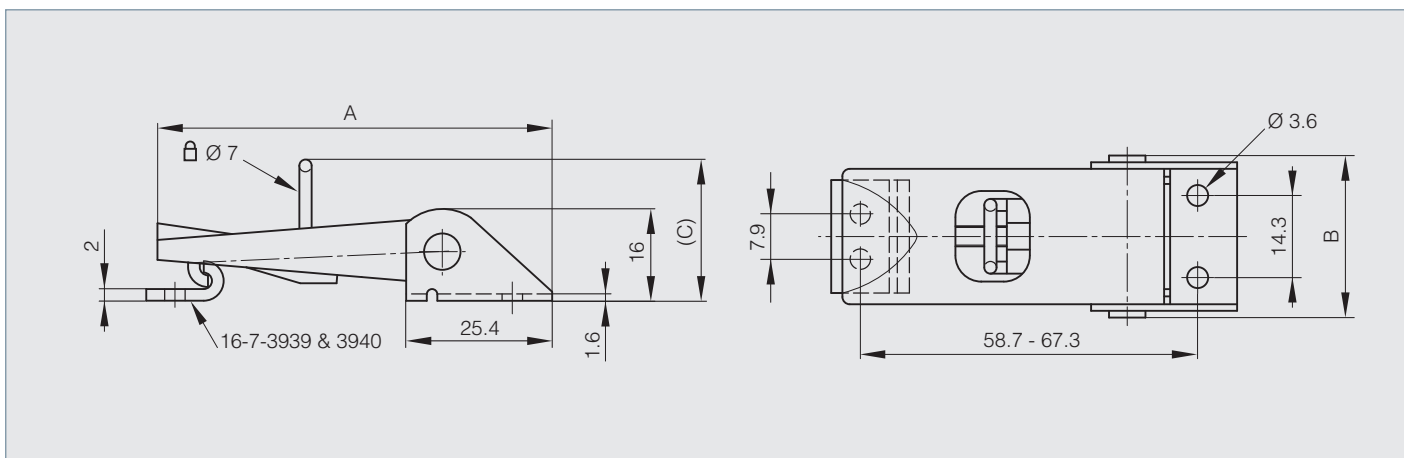


### Mit Vorhängeschloss versehbare einstellbare Verschlüsse 70.6 mm

Diese Verschlüsse werden mit den Schließblechen 16-7-3939 und 16-7-3940 verwendet.



Artikel-Nr.	Material	Dekor	A	B	C	Gewicht (g)
16-7-3938	Edelstahl 1.4301	unbehandelt	70.6	28.2	16	50



### Schließblech für Verschluss 16-7-3938

Für Spannverschluss 16-7-3938



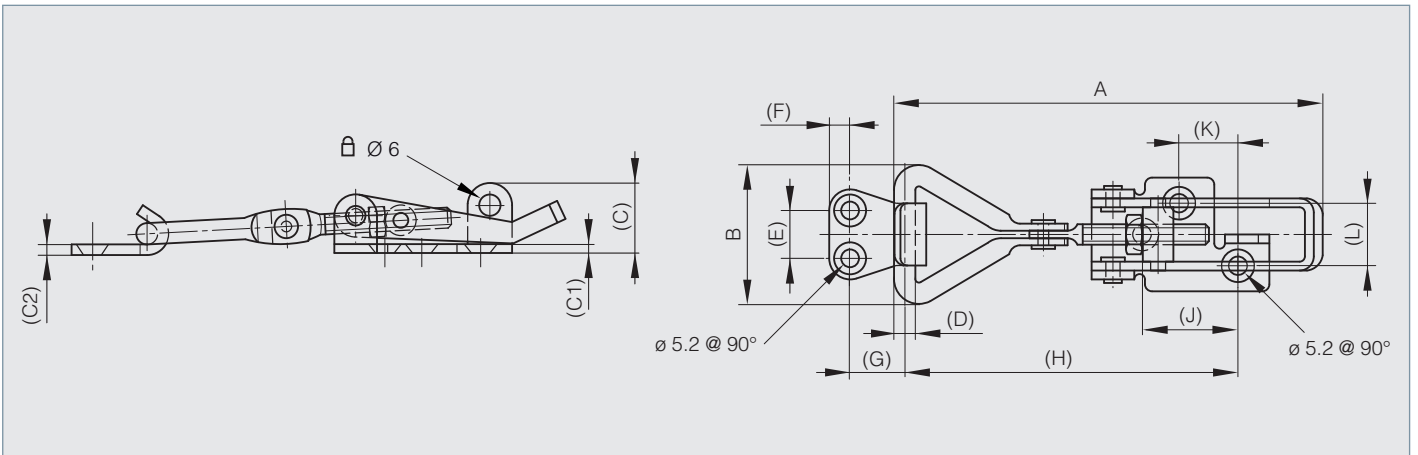
Artikel-Nr.	Material	Dekor	Gewicht (g)
16-7-3940	Edelstahl 1.4301	unbehandelt	4.5



Mit Vorhängeschloss versehbare einstellbare Verschlüsse mit Schließblech von 82 bis 117 mm



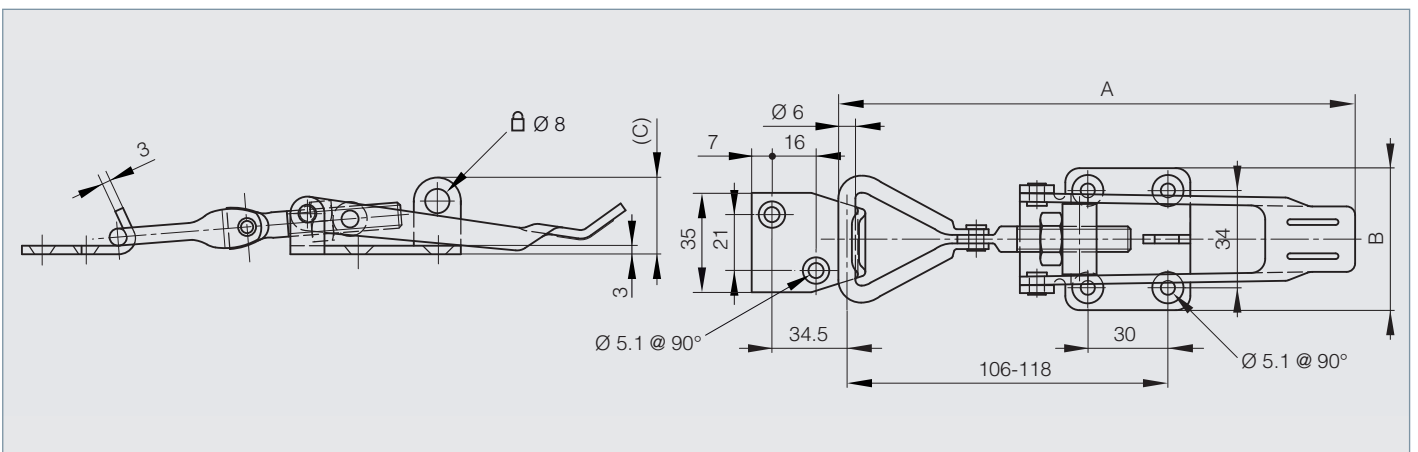
Artikel-Nr.	Material	Dekor	A	B	C	C1	C2	D	E	F	G	H	J	K	L	Ausführung	Gewicht (g)
16-7-4025	Edelstahl 1.4301	unbehandelt	82	27	19	2	2	4	14	5	10	62-72	22	11	14	82<A<92	48
16-7-4027	Edelstahl 1.4301	unbehandelt	108	34	18	2.5	3	5	17	6.5	10	85-96	27	16	18	108<A<119	102
16-7-4028	Edelstahl 1.4301	unbehandelt	118	39	22	3	2.5	6	20	6.5	18	85-96	33	15	20	118<A<129	124



Mit Vorhängeschloss versehbare einstellbare Verschlüsse mit Schließblech 174 mm



Artikel-Nr.	Material	Dekor	A	B	C	Ausführung	Gewicht (g)
16-7-4030	Edelstahl 1.4301	unbehandelt	174	50	27	174<A<186	236



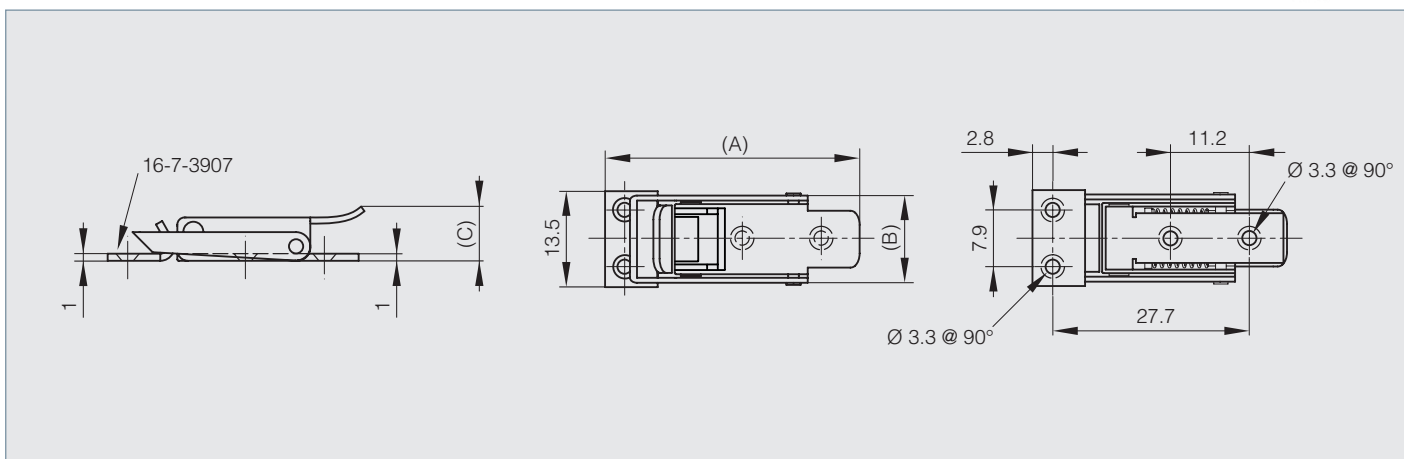


### Verschluss mit Feder ohne Schließblech 35.8 mm

Dieser Verschluss wird mit dem Schließblech 16-7-3907 verwendet (siehe unten).



Artikel-Nr.	Material	Dekor	A	B	C	Gewicht (g)
16-7-3906	Edelstahl 1.4301	unbehandelt	35.8	12.3	7.9	9



### Schließblech für Verschluss 16-7-3906

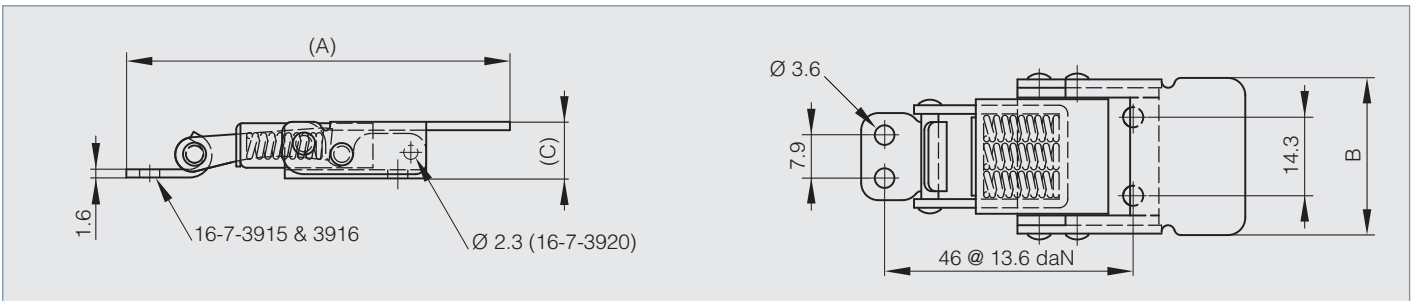


Artikel-Nr.	Material	Dekor	Gewicht (g)
16-7-3907	Edelstahl 1.4301	unbehandelt	4.5



### Verschlüsse mit Feder ohne Schließblech 70.8 mm

Artikel-Nr.	Material	Dekor	A	B	C	Ausführung	Gewicht (g)
16-7-3911	Edelstahl 1.4301	unbehandelt	70.8	28.7	10.2		50
16-7-3920	Edelstahl 1.4301	unbehandelt	70.8	28.7	10.2	mit Plombierbohrung	50



### Verschluss mit Feder ohne Schließblech mit Sicherheitsfunktion

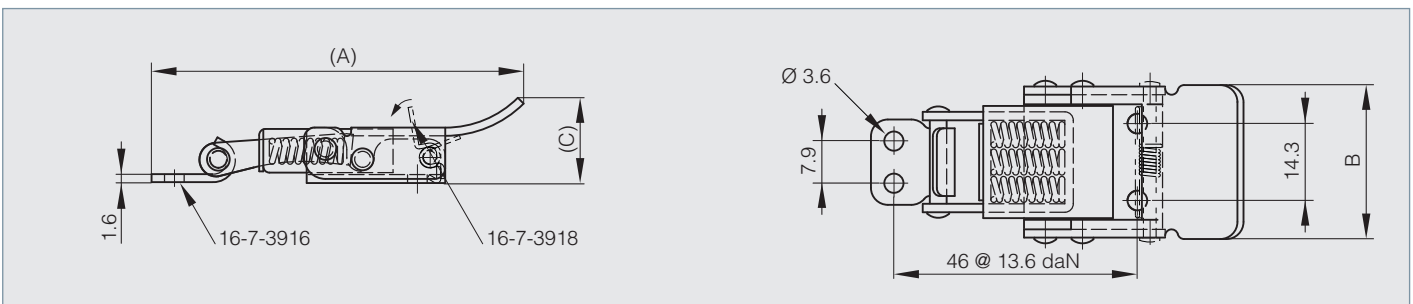
Mit Sicherheitsfunktion : Verschluss kann nur geöffnet werden nach Betätigung eines zusätzlichen Hebels.

Dieser Verschluss wird mit dem Schließblech 16-7-3916 verwendet (siehe unten).

Dieser Verschluss ist auch mit Vorhängeschloss unter Art.-Nr. 16-7-3917 erhältlich..



Artikel-Nr.	Material	Dekor	A	B	C	Ausführung	Gewicht (g)
16-7-3918	Edelstahl 1.4301	unbehandelt	70.9	28.7	14.7	mit Drücker zum Öffnen. ohne Plombierbohrung. ohne Plombierbohrung	50



### Schließblech für Verschlüsse 16-7-3911, 16-7-3918 und 16-7-3920

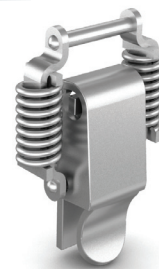
Artikel-Nr.	Material	Dekor	Gewicht (g)
16-7-3916	Edelstahl 1.4301	unbehandelt	4.5



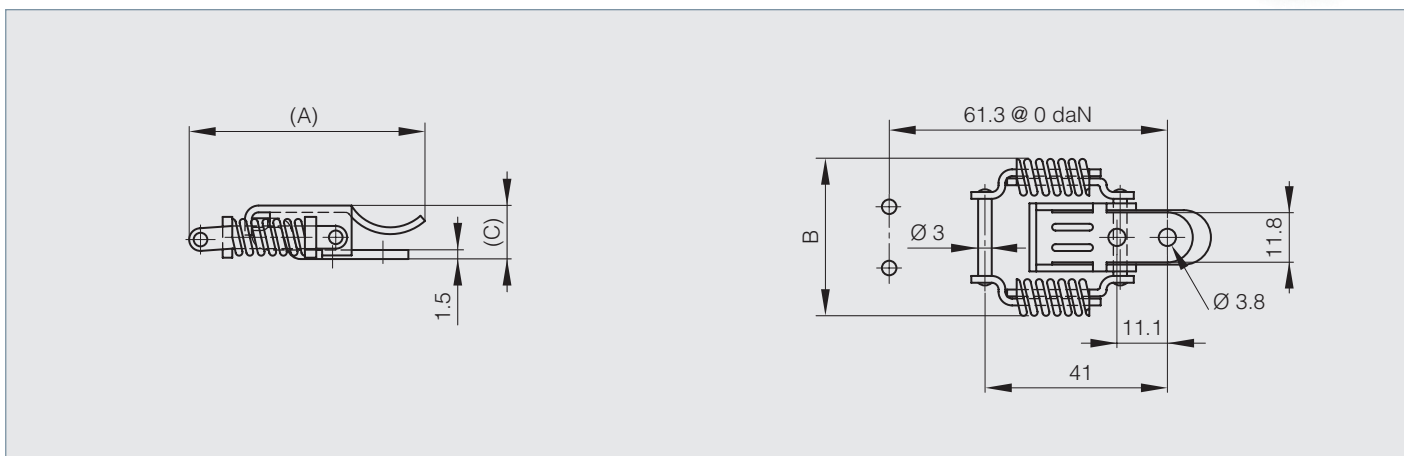


### Verschlüsse mit Feder ohne Schließblech 52 mm

Diese Verschlüsse sind auch mit Vorhängeschloss unter Art.-Nr. 16-7-3759 und 16-7-3760 erhältlich.



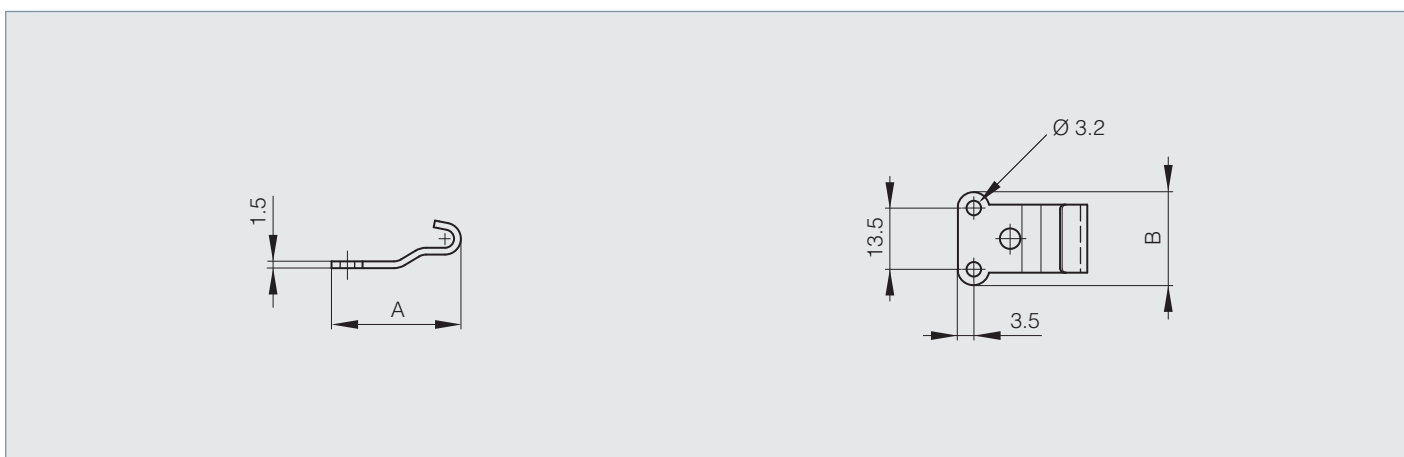
Artikel-Nr.	Material	Dekor	A	B	C	Gewicht (g)
16-7-3736	Edelstahl 1.4301	unbehandelt	55.5	34.5	12	27



### Schließbleche für Verschlüsse 16-7-3735 und 16-7-3736



Artikel-Nr.	Material	Dekor	A	B	Ausführung	Gewicht (g)
16-7-3739	Edelstahl 1.4301	unbehandelt	28.5	20.5	ungebohrt	3.5
16-7-3742	Edelstahl 1.4301	unbehandelt	28.5	20.5	gebohrt	3.5

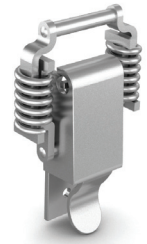




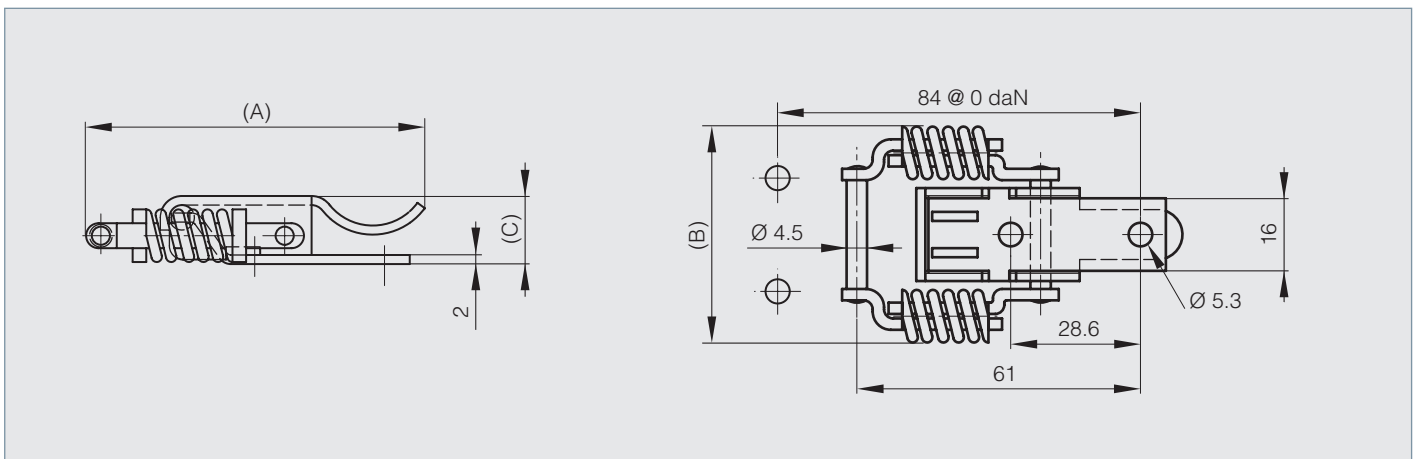
### Verschlüsse mit Feder ohne Schließblech 74 mm

Maß A ohne Spannung: 74 mm. Auszug 4 mm unter Spannung.

Diese Verschlüsse sind auch mit Vorhängeschloss unter Art.-Nr. 16-7-3765 und 16-7-3766 erhältlich.



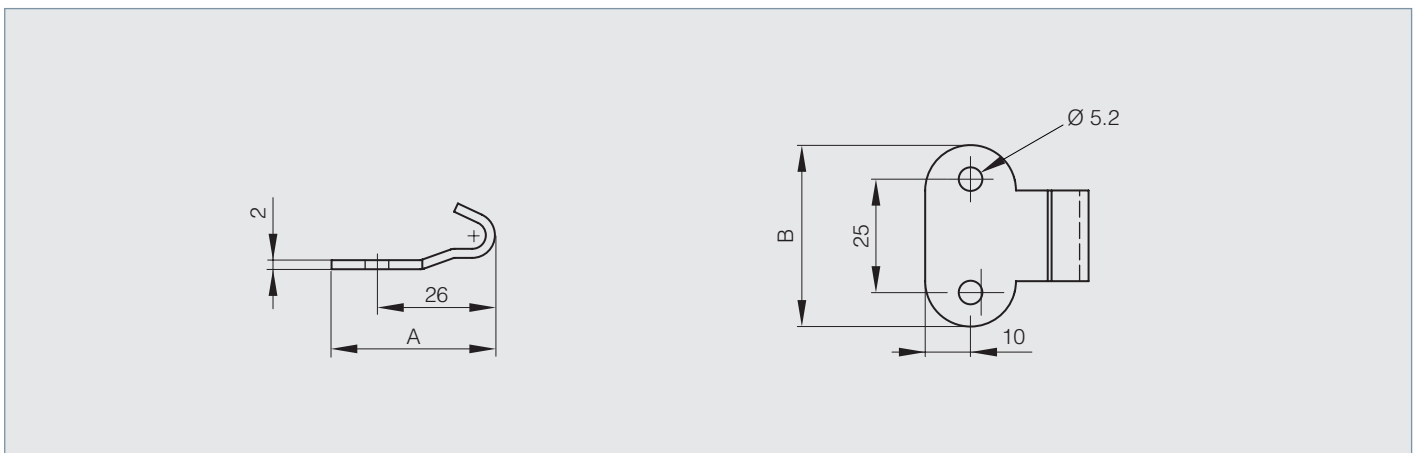
Artikel-Nr.	Material	Dekor	A	B	C	Ausführung	Gewicht (g)
16-7-3745	Edelstahl 1.4301	unbehandelt	74	47	15	ungebohrt	70
16-7-3748	Edelstahl 1.4301	unbehandelt	74	47	15	gebohrt	70



### Schließbleche für Verschlüsse 16-7-3745 und 16-7-3748



Artikel-Nr.	Material	Dekor	A	B	Ausführung	Gewicht (g)
16-7-3751	Edelstahl 1.4301	unbehandelt	36	40	ungebohrt	20
16-7-3754	Edelstahl 1.4301	unbehandelt	36	40	gebohrt	20





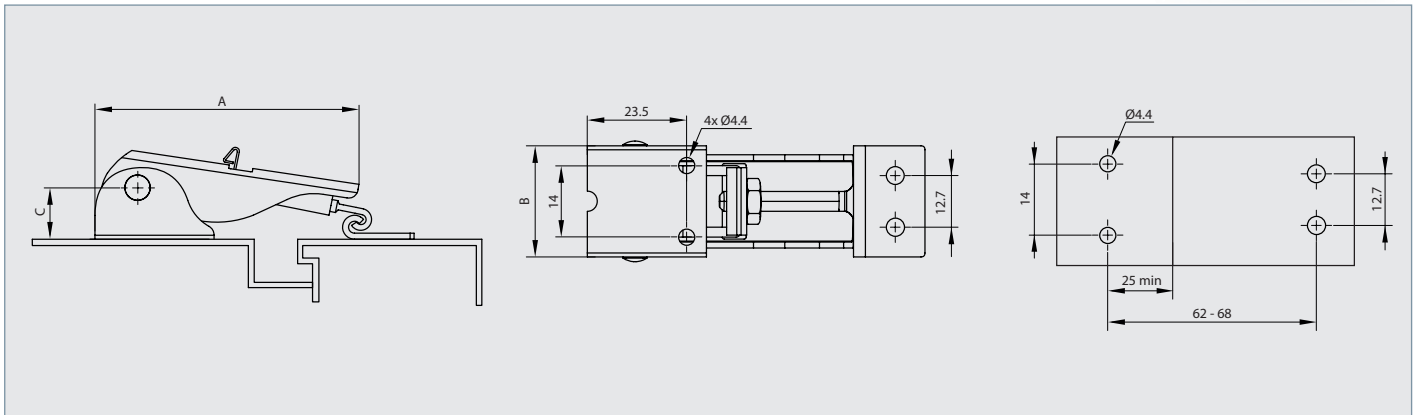


### Einstellbarer Verschluss mit speziellem Schließsystem mit Schließblech

**NEU!**



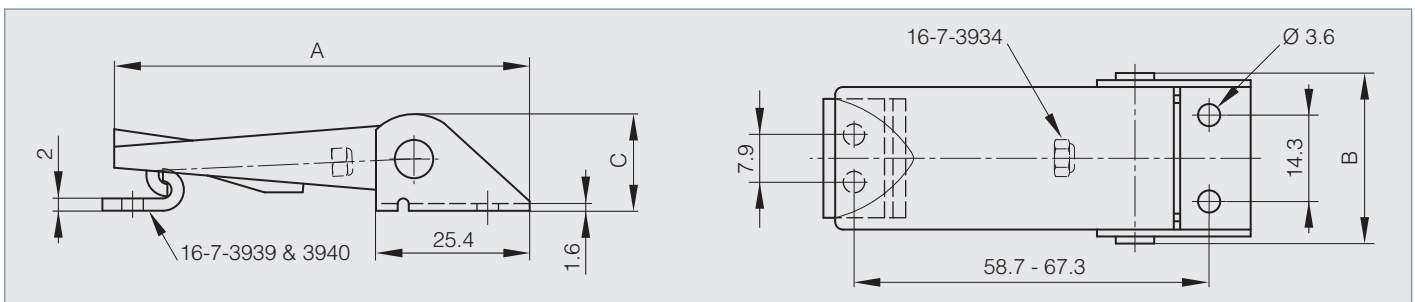
Artikel-Nr.	Material	Dekor	A	B	C	Gewicht (g)
16-1-9021	Edelstahl	elektropoliert	70	27.5	13.5	77



### Einstellbarer Verschluss ohne Schließblech 70.6 mm



Artikel-Nr.	Material	Dekor	A	B	C	Gewicht (g)
16-7-3933	Edelstahl 1.4301	unbehandelt	70.6	28.2	16	50



### Schließblech für Verschluss 16-7-3933



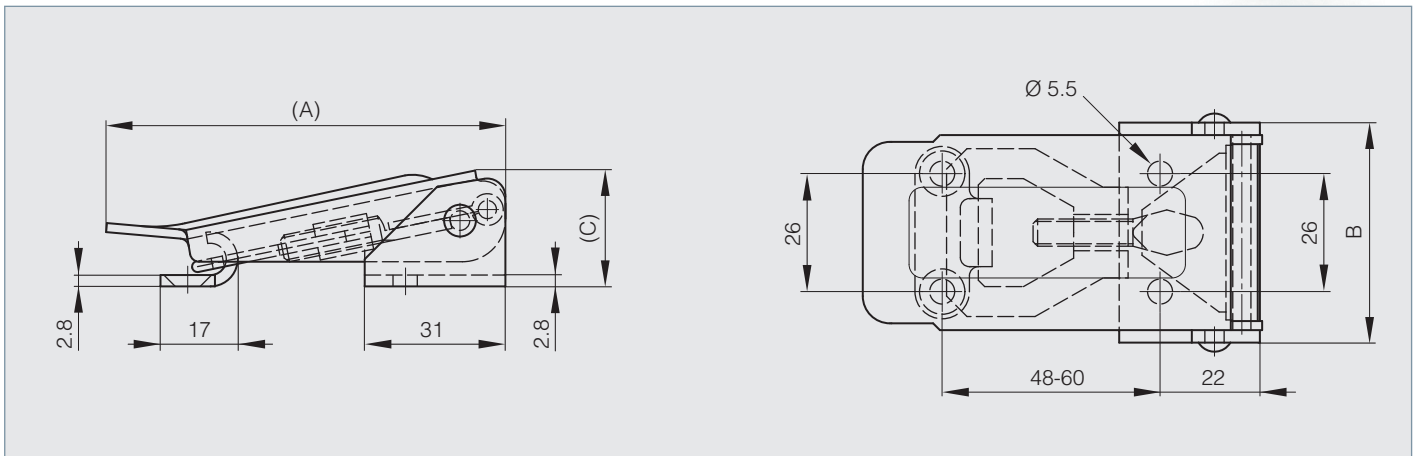
Artikel-Nr.	Material	Dekor	Gewicht (g)
16-7-3940	Edelstahl 1.4301	unbehandelt	4.5



### Einstellbarer Verschluss mit Schließblech 88 mm



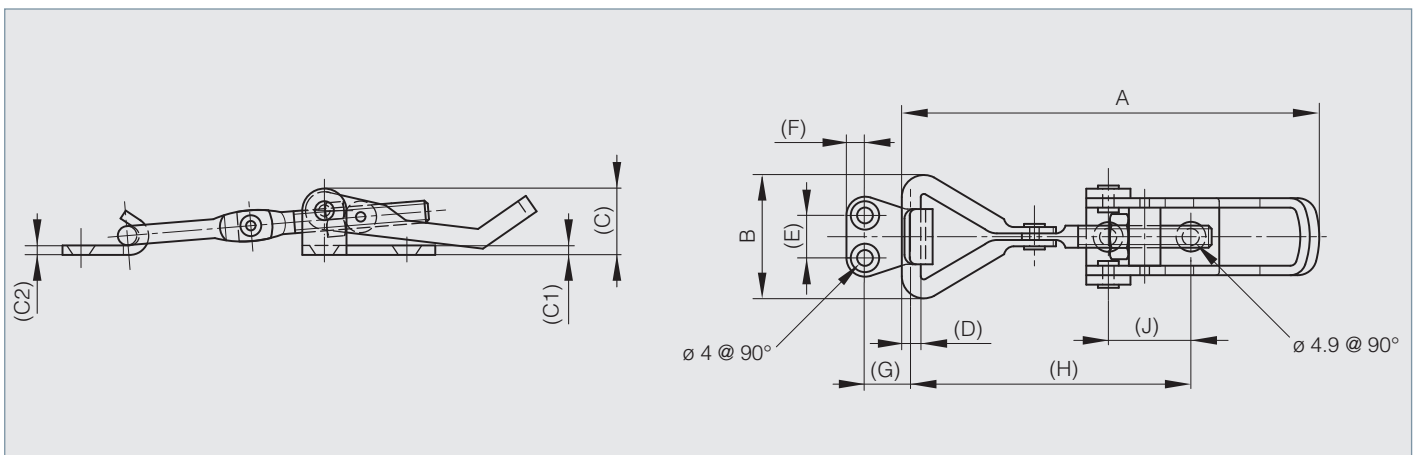
Artikel-Nr.	Material	Dekor	A	B	C	Gewicht (g)
16-7-3844	Edelstahl 1.4301	unbehandelt	88	48.5	26	174



### Einstellbare Verschlüsse mit Schließblech von 82 bis 103 mm



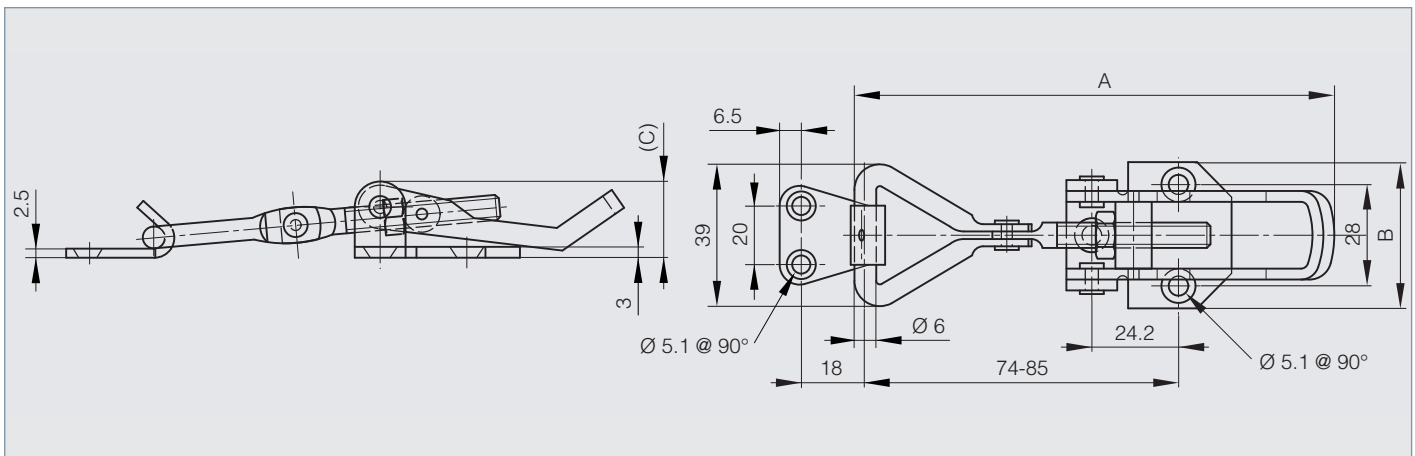
Artikel-Nr.	Material	Dekor	A	B	C	C1	C2	D	E	F	G	H	J	Ausführung	Gewicht (g)
16-7-4024	Edelstahl 1.4301	unbehandelt	82	28	14	2	2	4	14	5	10	52-59	18	82<A<89	46
16-7-4026	Edelstahl 1.4301	unbehandelt	103	34	18	2.5	3	5	17	6.5	10	68-86	17	103<A<121	90





### Einstellbarer Verschluss mit Schließblech 118 mm

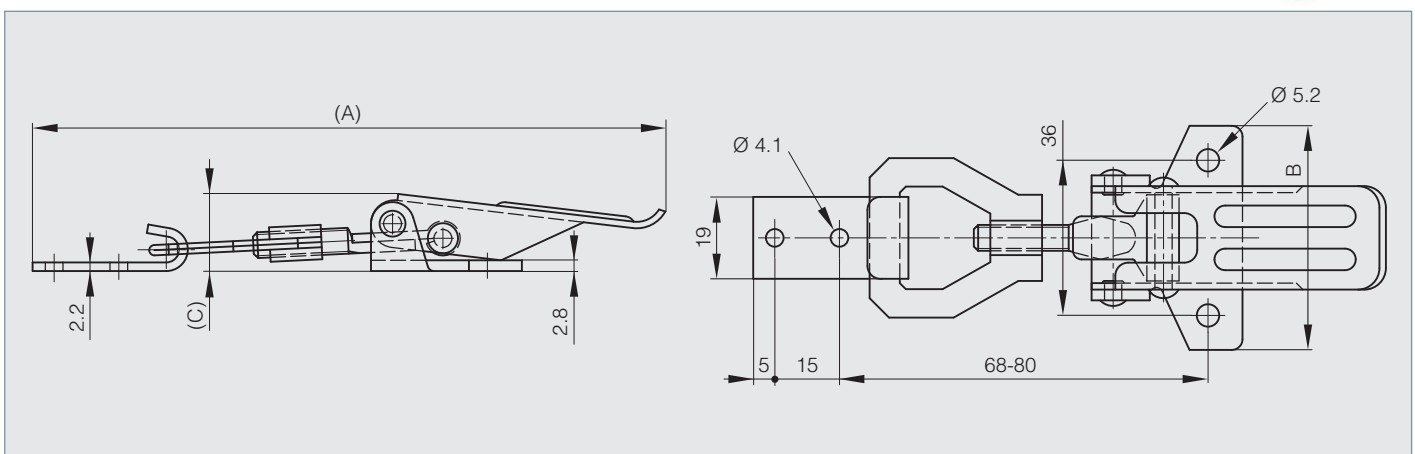
Artikel-Nr.	Material	Dekor	A	B	C	Ausführung	Gewicht (g)
16-7-4029	Edelstahl 1.4301	unbehandelt	118	40.5	18	118<A<128	130



### Einstellbarer Verschluss mit Schließblech 138 mm

Das Maß A beträgt je nach Einstellung zwischen 138 mm und 150 mm.

Artikel-Nr.	Material	Dekor	A	B	C	Ausführung	Gewicht (g)
16-7-3841	Edelstahl 1.4301	unbehandelt	138	52	18	138<A<150	100





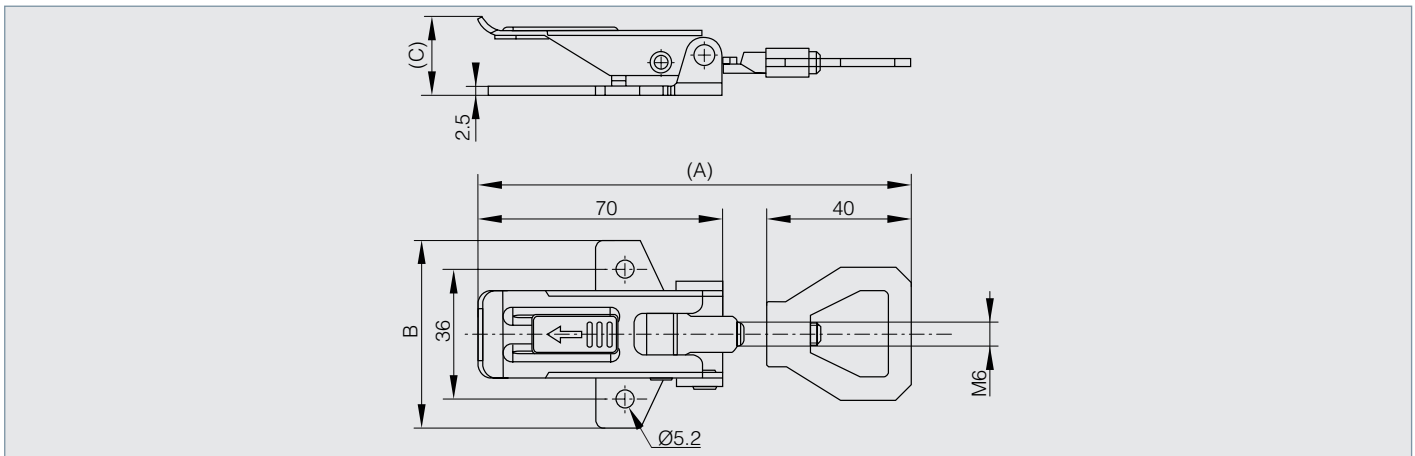
### Einstellbarer Verschluss mit speziellem Schließsystem ohne Schließblech

**NEU!**

Das Maß A beträgt je nach Einstellung zwischen 115 mm und 122 mm.



Artikel-Nr.	Material	Dekor	A	B	C	Ausführung	Gewicht (g)
16-1-4231	Edelstahl 1.4301	unbehandelt	115	52	22	115<A<122	85

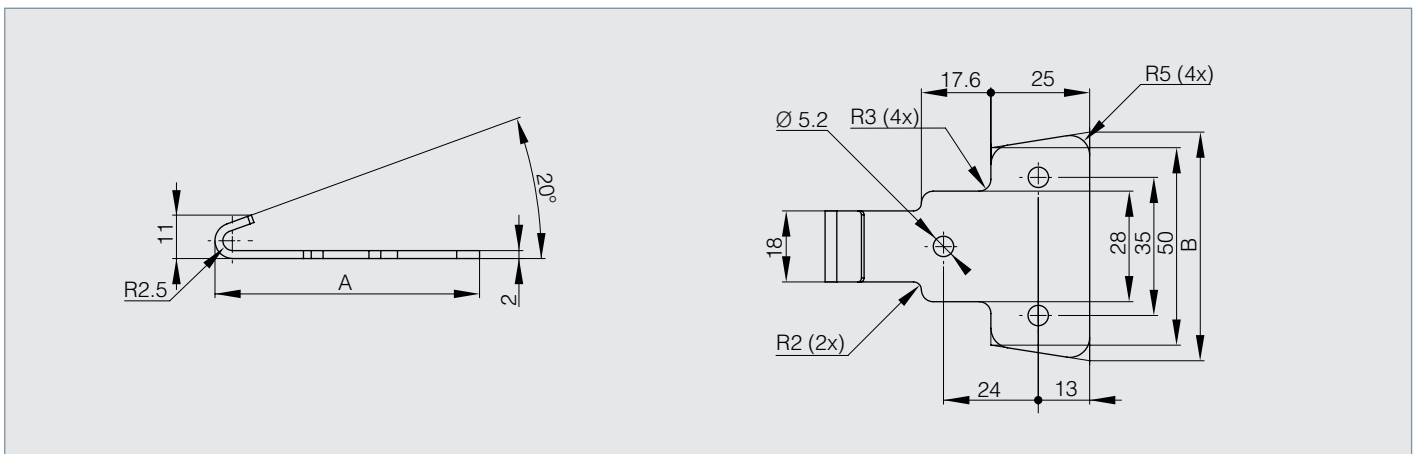


### Schließblech für Verschluss 16-1-4231

**NEU!**



Artikel-Nr.	Material	Dekor	A	B	Gewicht (g)
16-1-4236	Edelstahl 1.4301	unbehandelt	67	57.9	35

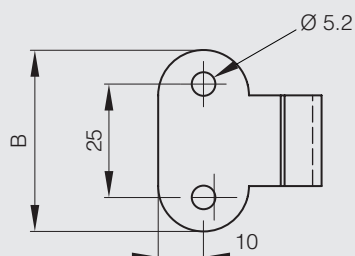
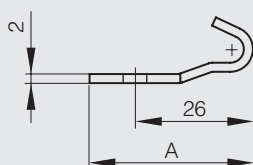




### Andere Schließbleche für Verschluss 16-7-4231



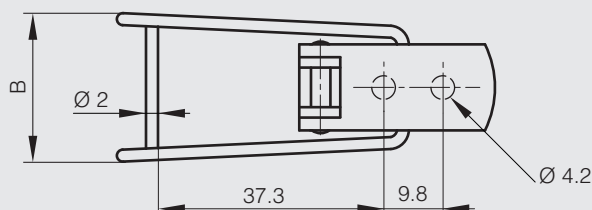
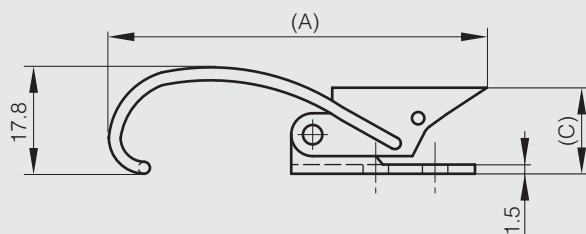
Artikel-Nr.	Material	Dekor	A	B	Ausführung	Gewicht (g)
16-7-3751	Edelstahl 1.4301	unbehandelt	36	40	ungebohrt	20
16-7-3754	Edelstahl 1.4301	unbehandelt	36	40	gebohrt	20



### Verschluss ohne Schließblech 62.5 mm A



Artikel-Nr.	Material	Dekor	A	B	C	Gewicht (g)
16-7-3897	Edelstahl 1.4301	unbehandelt	62.5	24.6	14.2	27

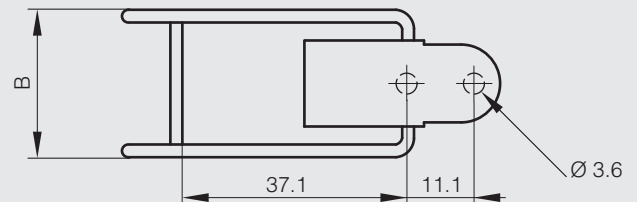
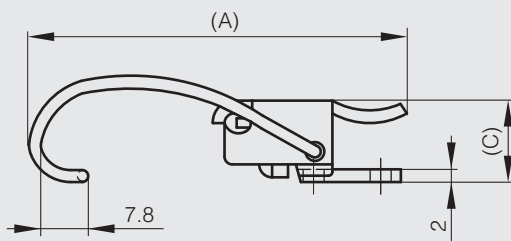




### Verschluss ohne Schließblech 62.5 mm B



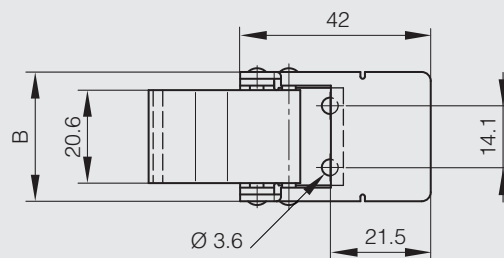
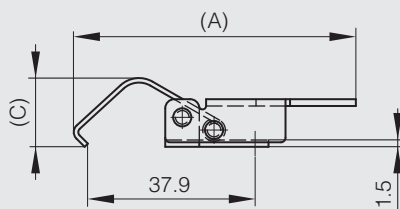
Artikel-Nr.	Material	Dekor	A	B	C	Gewicht (g)
16-7-3900	Edelstahl 1.4301	unbehandelt	62.5	24.4	13.5	27



### Verschluss ohne Schließblech 64 mm



Artikel-Nr.	Material	Dekor	A	B	C	Gewicht (g)
16-7-3948	Edelstahl	unbehandelt	64	28.7	14	45

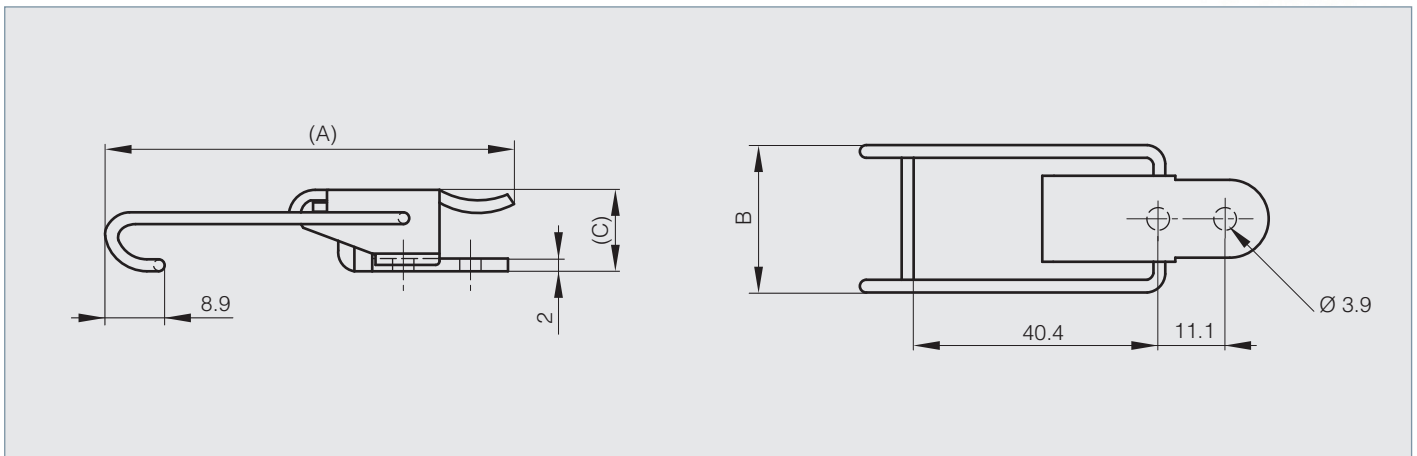




### Verschluss ohne Schließblech 67.6 mm



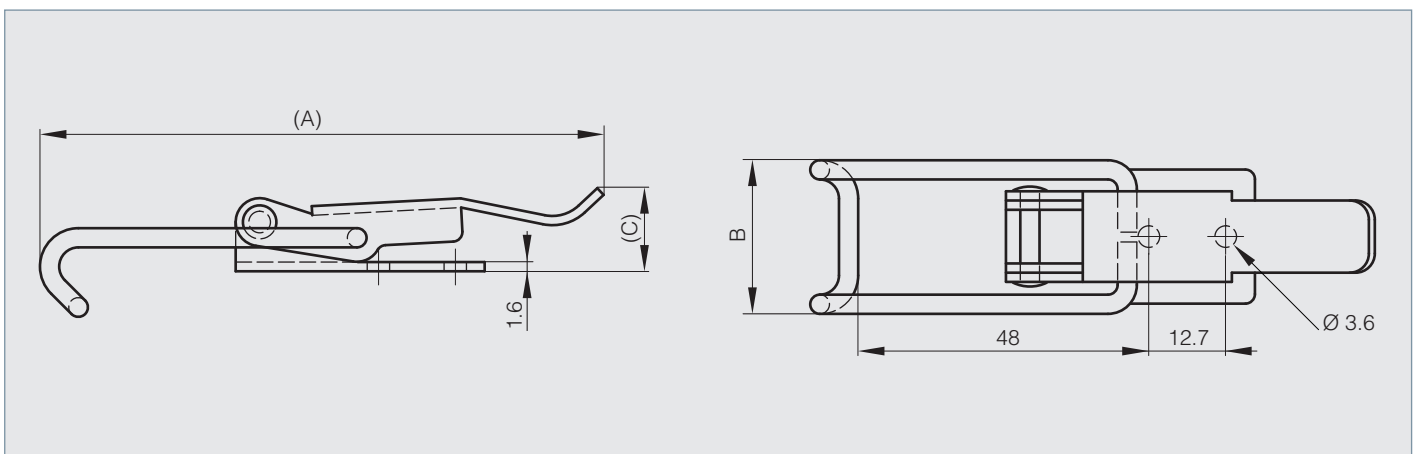
Artikel-Nr.	Material	Dekor	A	B	C	Gewicht (g)
16-7-3902	Edelstahl 1.4301	unbehandelt	67.6	25.4	13.7	32



### Verschluss ohne Schließblech 93.2 mm



Artikel-Nr.	Material	Dekor	A	B	C	Gewicht (g)
16-7-3903	Edelstahl 1.4301	unbehandelt	93.2	25.4	13.7	32

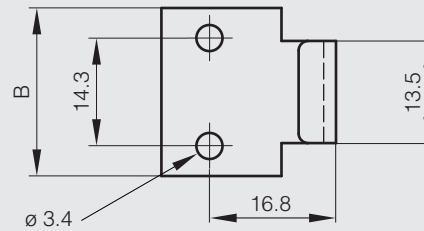
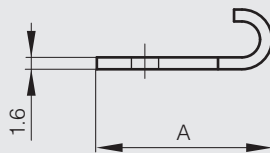




### Spezialschließblech für Verschlüsse



Artikel-Nr.	Material	Dekor	A	B	Gewicht (g)
16-7-3872	Edelstahl 1.4301	unbehandelt	21.4	22.4	9





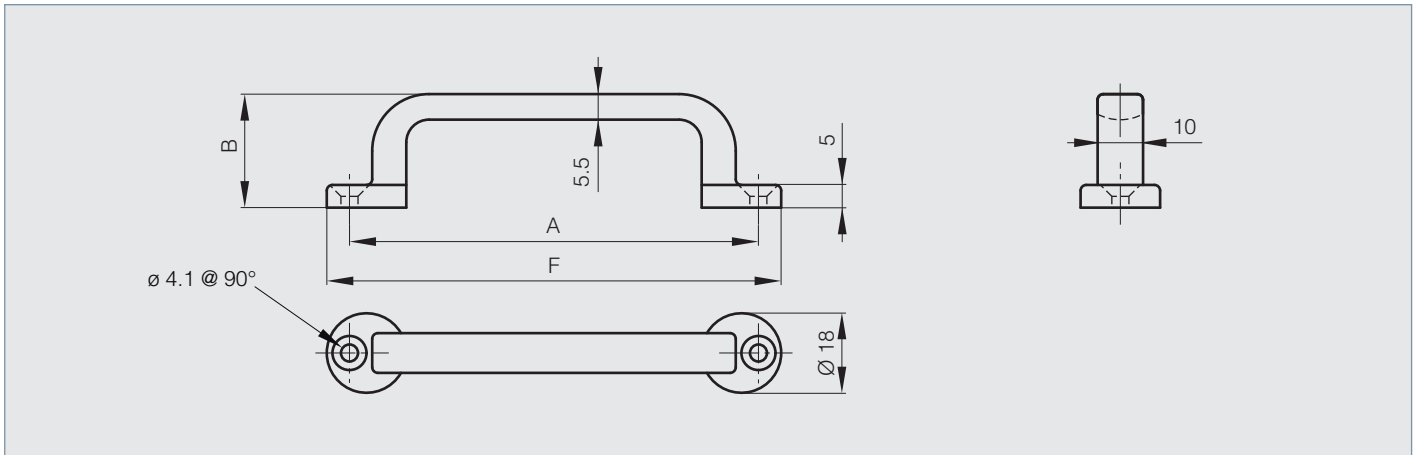


### Ziehgriff mit vorderseitiger Befestigung 88 mm

Mit Schrauben für Holz



Artikel-Nr.	Material	Dekor	A	B	F	Gewicht (g)
19-7-3693	Edelstahl 1.4301	hochglänzend poliert	88	25	100	68.5

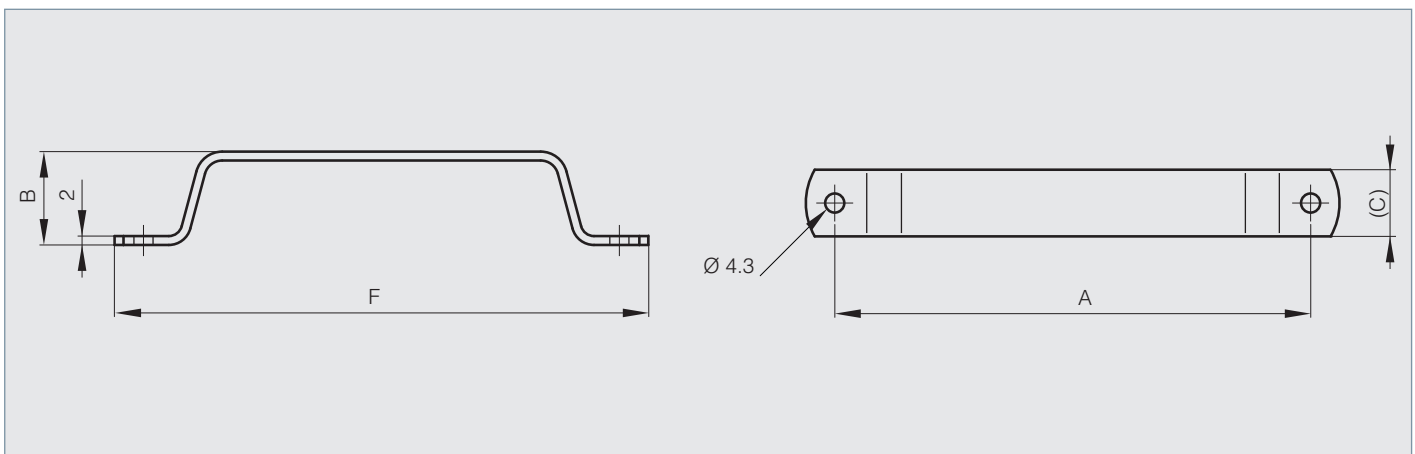


### Ziehgriffe mit vorderseitiger Befestigung 107 mm aus Stahl oder Edelstahl

Griffe hergestellt aus vorgalvanisiertem Stahl. Das bedeutet, dass die Schnittkanten nicht verzinkt sind.



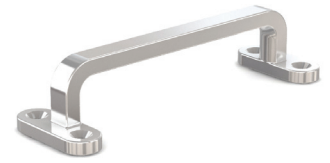
Artikel-Nr.	Material	Dekor	A	B	C	F	Gewicht (g)
19-1-3797	Edelstahl 1.4301	entgratet	107	21	15	120	32



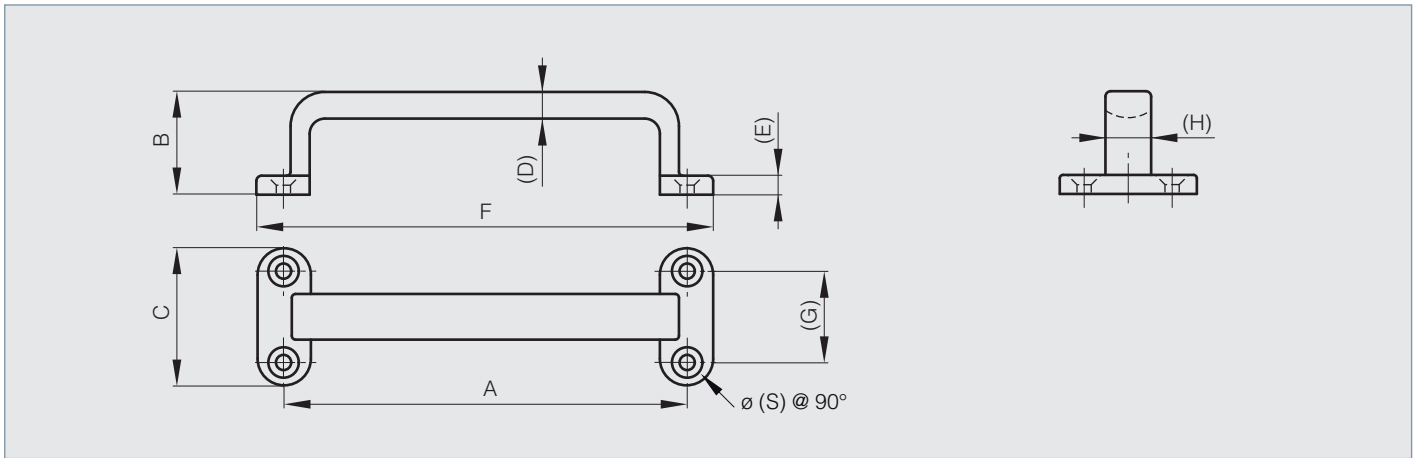


### Ziehgriffe mit vorderseitiger Befestigung 106 und 126 mm

Mit Schrauben für Holz



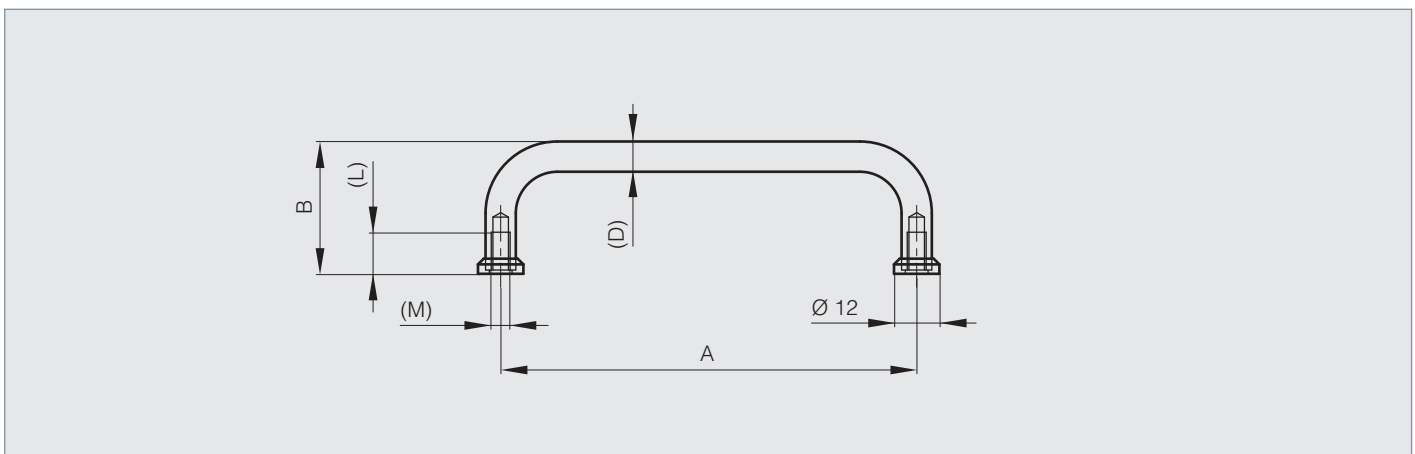
Artikel-Nr.	Material	Dekor	A	B	C	D	E	F	G	H	S	Gewicht (g)
19-7-3694	Edelstahl 1.4301	hochglänzend poliert	106	27	24	7	5	120	24	12	4.1	131
19-7-3695	Edelstahl 1.4301	hochglänzend poliert	126	33	30	8	6	150	30	15	5.3	242



### Ziehgriff mit rückseitiger Befestigung 110 mm



Artikel-Nr.	Material	Dekor	A	B	D	L	M	Gewicht (g)
19-1-3424	Edelstahl 1.4301	poliert	110	35	8	11	5	61

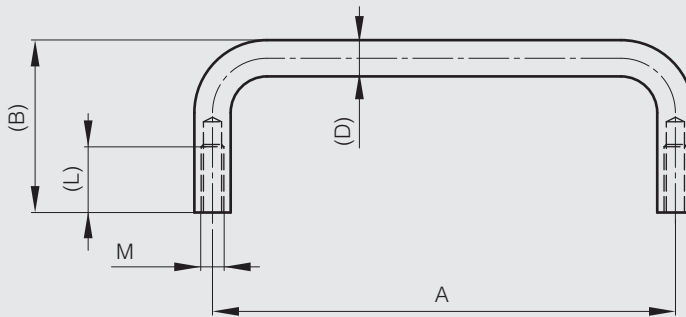




### Ziehgriffe mit rückseitiger Befestigung von 95 bis 150 mm

Mit Schrauben M4

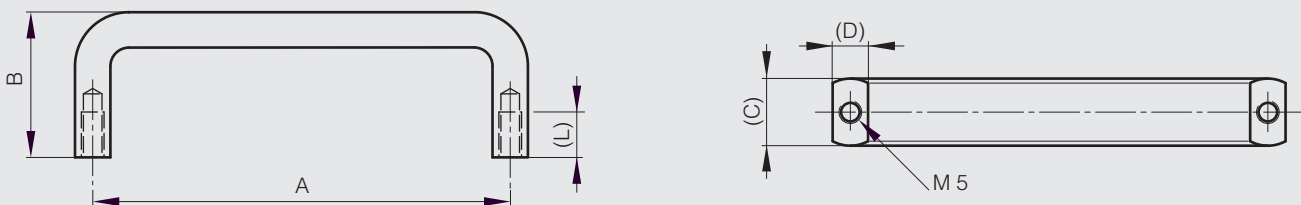
Artikel-Nr.	Material	Dekor	A	B	D	L	M	Gewicht (g)
19-7-3701	Edelstahl 1.4301	unbehandelt	95	28	9	8	4	76
19-7-3700	Edelstahl 1.4301	unbehandelt	120	28	9	8	4	88
19-7-3699	Edelstahl 1.4301	unbehandelt	150	28	9	8	4	103



### Ziehgriffe mit rückseitiger Befestigung von 92 bis 200 mm

Mit Schrauben M5

Artikel-Nr.	Material	Dekor	A	B	C	D	L	Gewicht (g)
19-1-3833	Edelstahl 1.4401	hochglänzend poliert	92	32	14.8	7.8	10	120
19-7-3696	Edelstahl 1.4301	hochglänzend poliert	100	40	14	8	11	120
19-1-3834	Edelstahl 1.4401	hochglänzend poliert	110	32	14.8	7.8	10	120
19-7-3697	Edelstahl 1.4301	hochglänzend poliert	150	50	14	8	11	174
19-7-3698	Edelstahl 1.4301	hochglänzend poliert	200	50	14	8	11	210



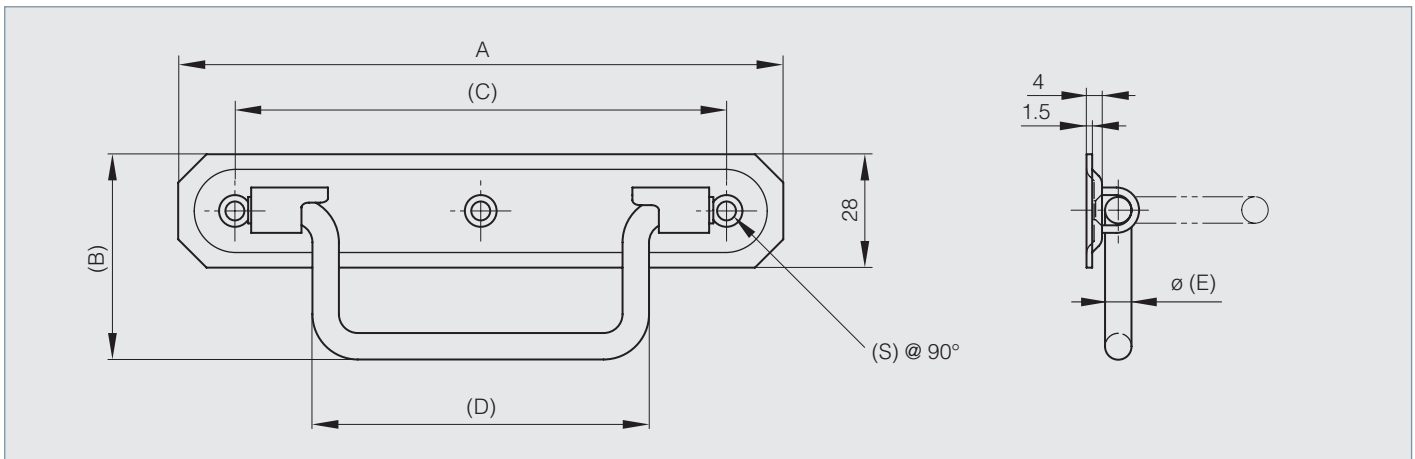


### Losser Fallgriff mit angewinkelten Ecken - Höchstbelastung 35 kg

Dieser Griff öffnet bis 90°.



Artikel-Nr.	Material	Dekor	A	B	C	D	E	S	Ausführung	Gewicht (g)
19-7-3690	Edelstahl 1.4301	unbehandelt	158	54	130	89	7	5.2	Last: 35 kg / angeschrägte Winkel	120

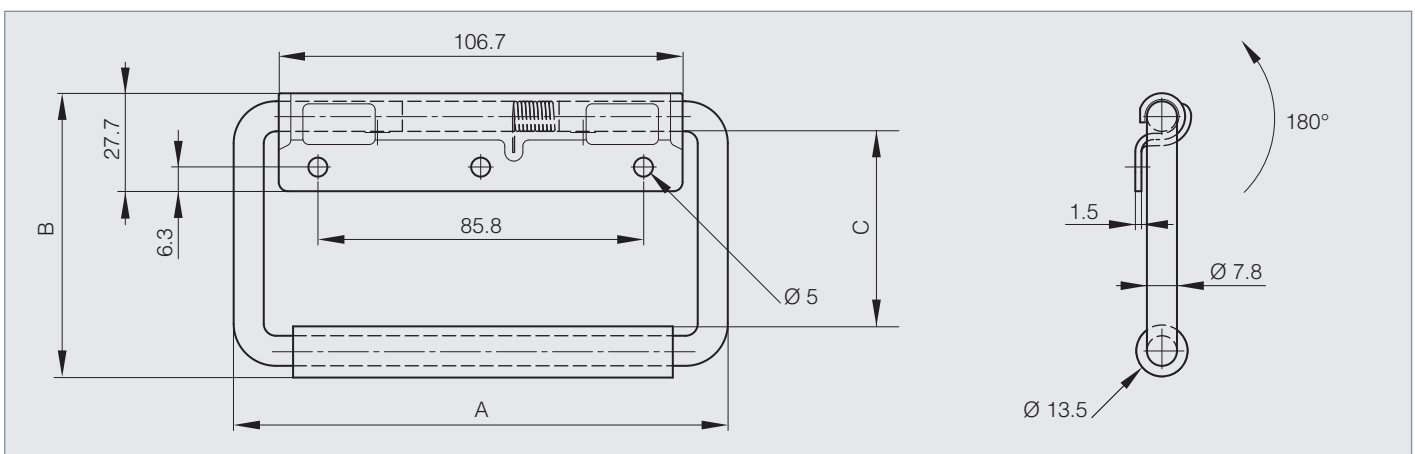


### Fallgriffe mit Rückstellfeder 130 mm - Höchstbelastung 34 kg - Öffnungswinkel 180°

Dieser Griff öffnet bis 180°.  
Höchstbelastung : 34 kg.  
EPDM-Ummantelung.



Artikel-Nr.	Material	Dekor	A	B	C	Gewicht (g)
19-7-3711	Edelstahl	passiviert	130	75.4	46	227



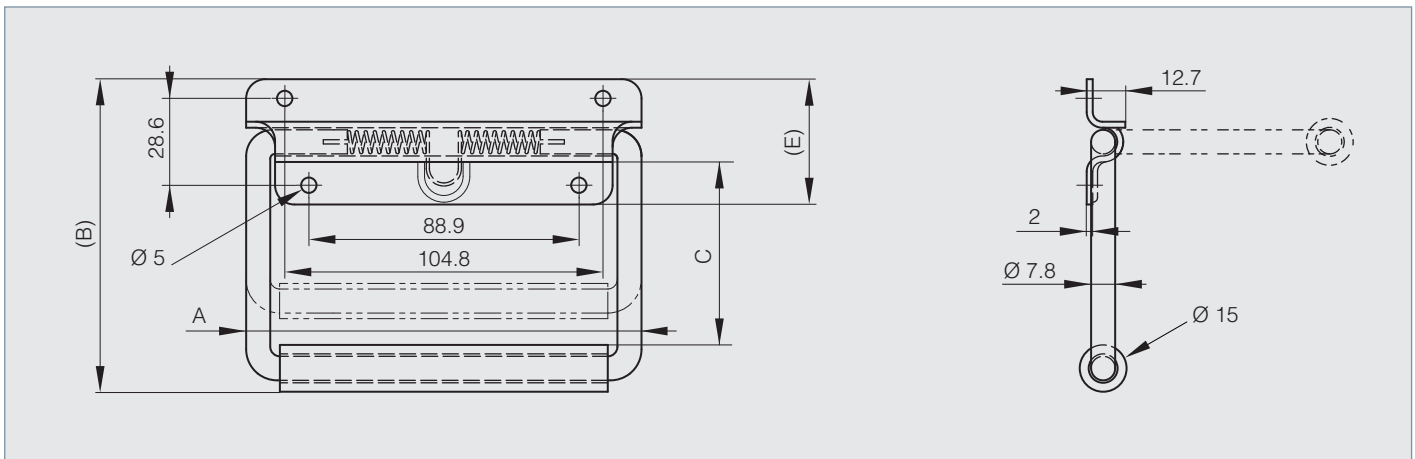


### Fallgriffe mit Rückstellfeder 130.3 mm - Höchstbelastung 45 kg

Höchstbelastung : 45 kg.  
Dieser Griff öffnet bis 90°.  
Neoprenungummantelung.



Artikel-Nr.	Material	Dekor	A	B	C	E	Gewicht (g)
19-7-3746	Edelstahl	unbehandelt	130.3	82.6	38.1	41.9	272
19-7-3741	Edelstahl	unbehandelt	130.3	104.1	60.4	41.9	272

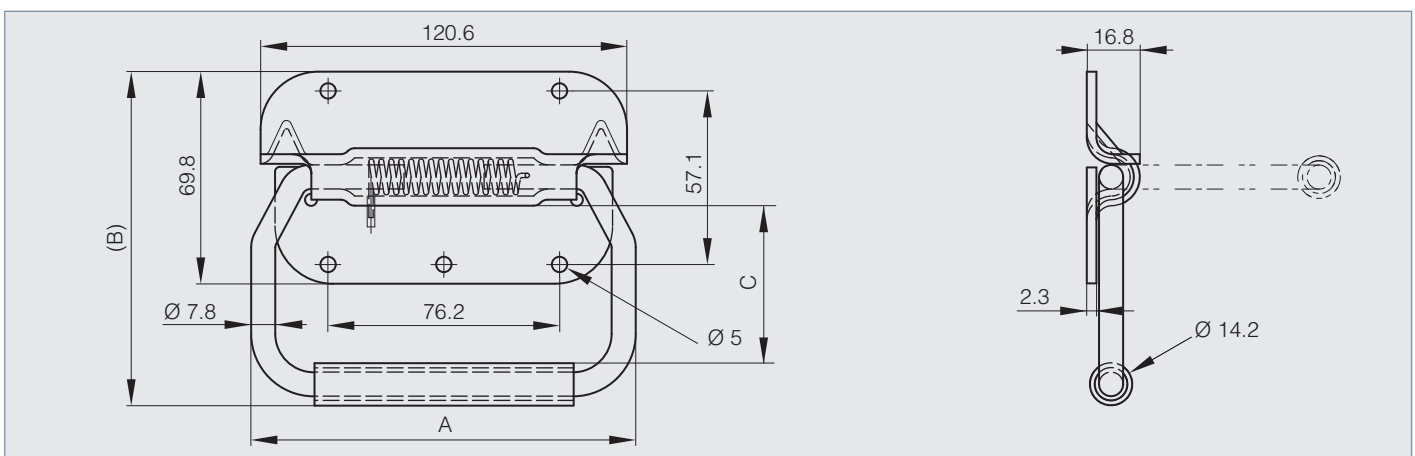


### Fallgriff mit Rückstellfeder 130 mm - Höchstbelastung 54 kg

Dieser Griff öffnet bis 90°. Höchstbelastung : 54 kg. Neopren ummantelter Griff mit Aluminiummuffe. Erleichterte Handhabung. Entspricht den Vorschriften MIL.T.945, MIL.C.4150.



Artikel-Nr.	Material	Dekor	A	B	C	Gewicht (g)
19-7-3725	Edelstahl	unbehandelt	130	112.7	50.8	317

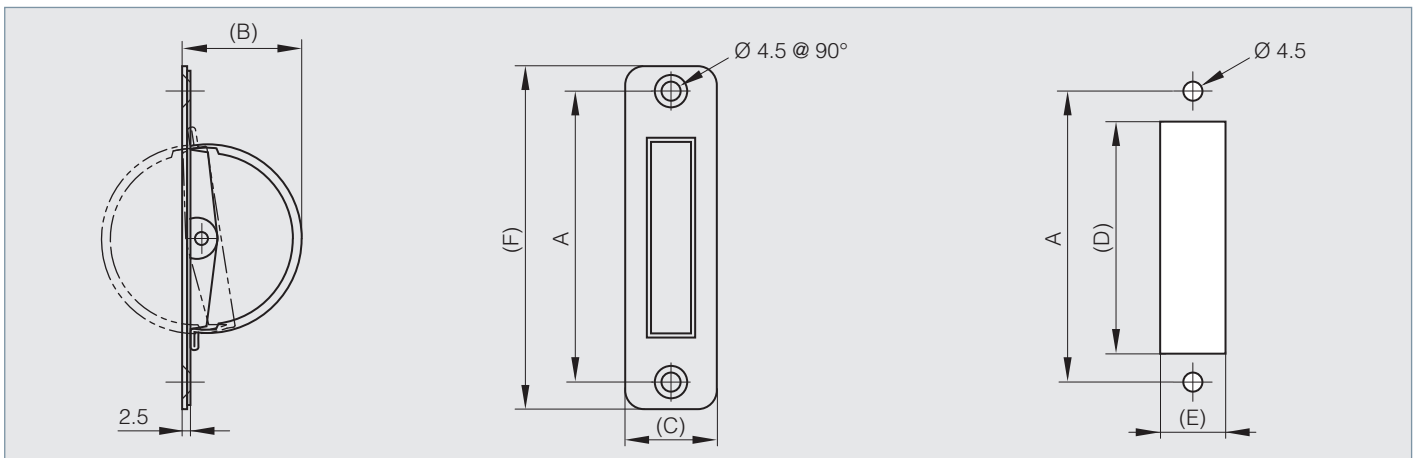




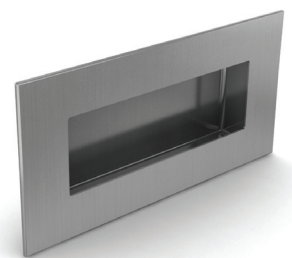
### Versenkte einklappbarer Griff



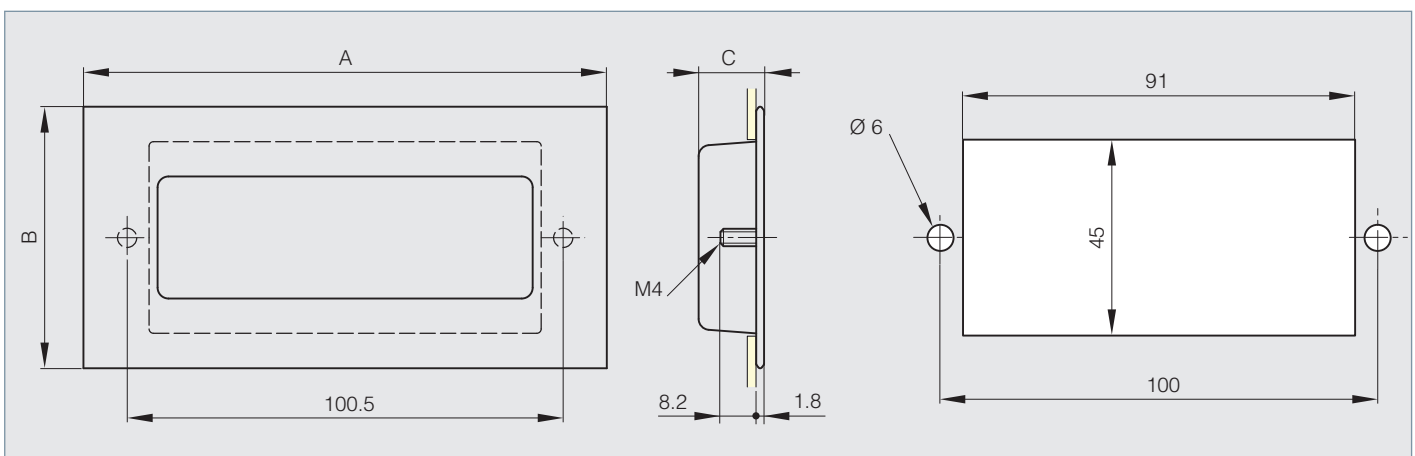
Artikel-Nr.	Material	Dekor	A	B	C	D	E	F	Gewicht (g)
19-7-3814	Edelstahl 1.4301	satiniert	94	42	24	72	18	110	55



### Versenkbarer Griff zum Verschrauben 120 x 60 mm



Artikel-Nr.	Material	Dekor	A	B	C	Gewicht (g)
19-7-3831	Edelstahl 1.4301	satiniert	120	60	15	54

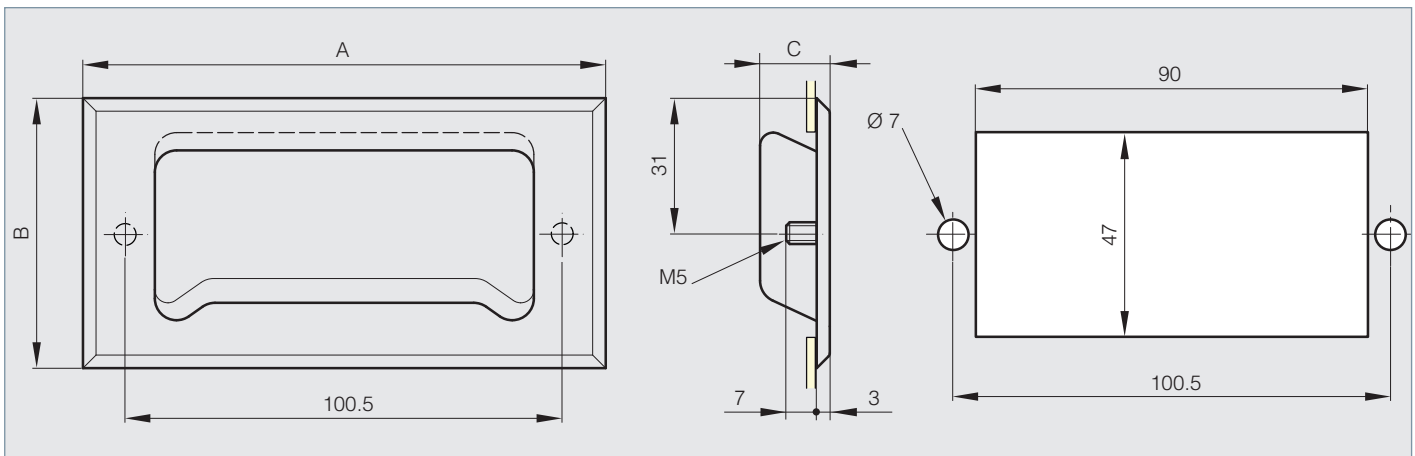




### Versenkbarer Griff zum Verschrauben 120 x 62 mm



Artikel-Nr.	Material	Dekor	A	B	C	Gewicht (g)
19-7-3832	Edelstahl 1.4301	satiniert	120	62	16	60

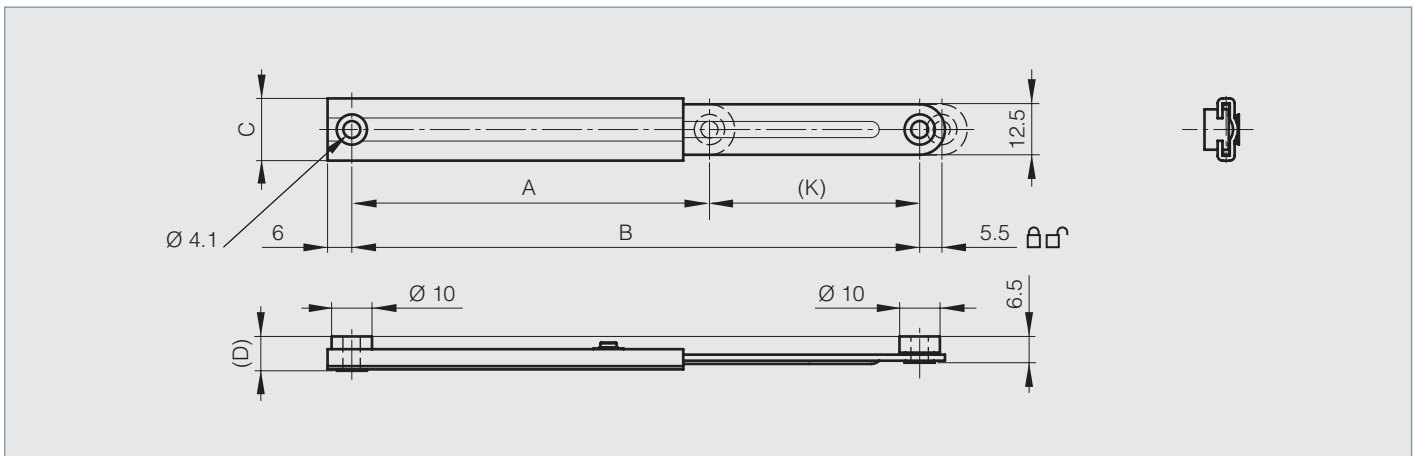




### Ausziehbare Teleskop-Stütze mit automatischer Entriegelung - klein Maß

Höchstbelastung : 6 kg.

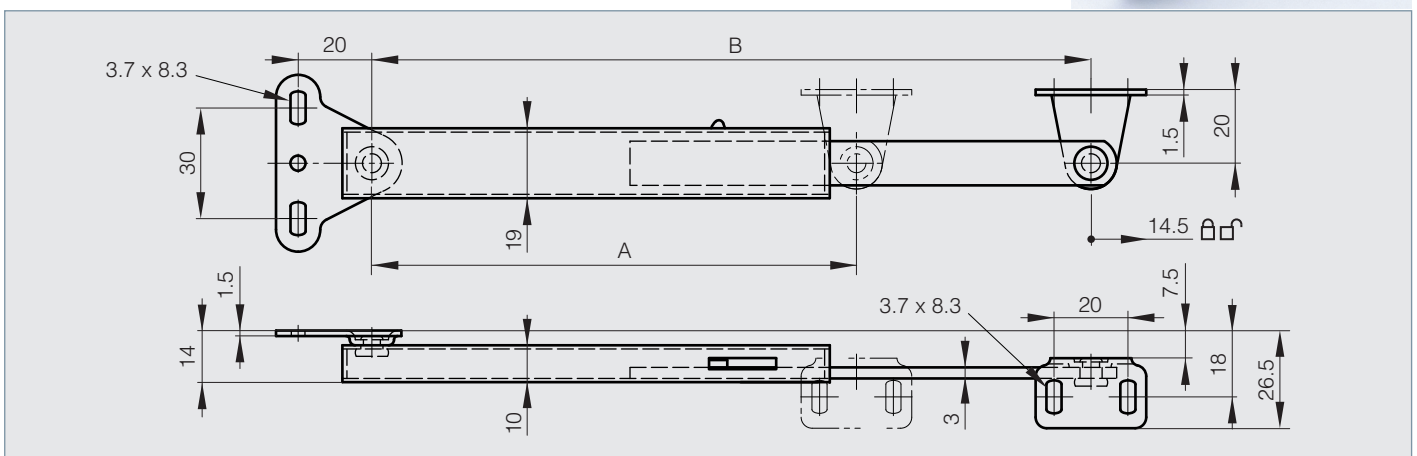
Artikel-Nr.	Material	Dekor	A	B	C	D	K	Gewicht (g)
24-7-3577	Edelstahl 1.4301	unbehandelt	67	100	15.4	8.8	32	10
24-7-3571	Edelstahl 1.4301	unbehandelt	88	140	15.4	8.8	52	40



### Ausziehbare Teleskop-Stütze mit automatischer Entriegelung - satiniert Edelstahl

Höchstbelastung : 15 kg.

Artikel-Nr.	Material	Dekor	A	B	Gewicht (g)
24-7-3552	Edelstahl 1.4301	satiniert	133	195	125
24-7-3553	Edelstahl 1.4301	satiniert	170	270	150





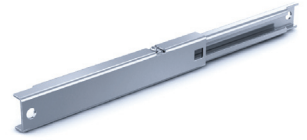


### Ausziehbare Teleskop-Stütze mit manueller Entriegelung

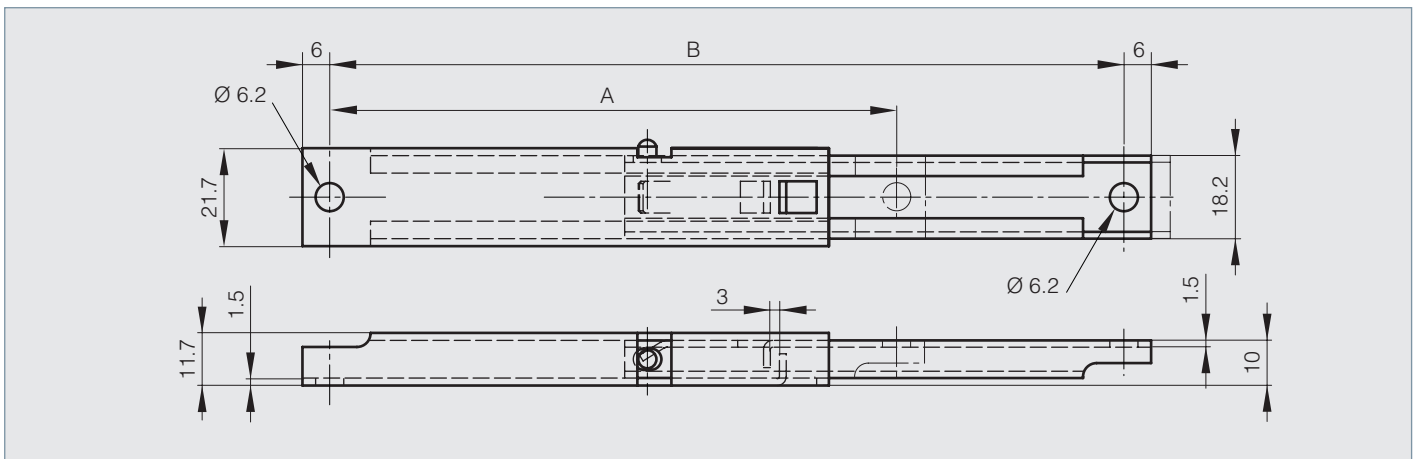
A = geschlossen

B = offen

Höchstbelastung : 50 kg



Artikel-Nr.	Material	Dekor	A	B	Gewicht (g)
24-1-3558	Edelstahl 1.4301	unbehandelt	125	173	101
24-1-3559	Edelstahl 1.4301	unbehandelt	150	225	125
24-1-3560	Edelstahl 1.4301	unbehandelt	175	275	145

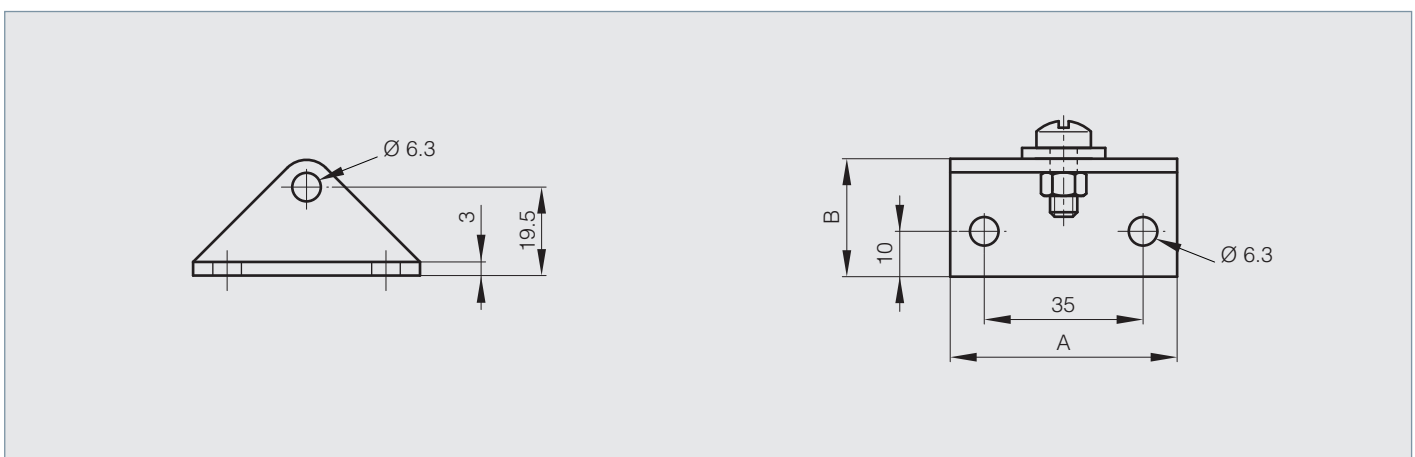


### Winkel

Mit Schraube M6, Mutter M6 und Unterlegscheibe Dicke 3  
Für 24-1-3558, 24-1-3559 und 24-1-3560



Artikel-Nr.	Material	Dekor	A	B	Gewicht (g)
99-1-3558	Edelstahl	unbehandelt	50	26	54





### Multi-Positions Teleskop-Stütze

**NEU!**

Die Länge der Teleskop-Stütze kann über einen Öffnungs-, Schließmechanismus zwischen 224 und 350 mm individuell in mehreren Stufen eingestellt werden.

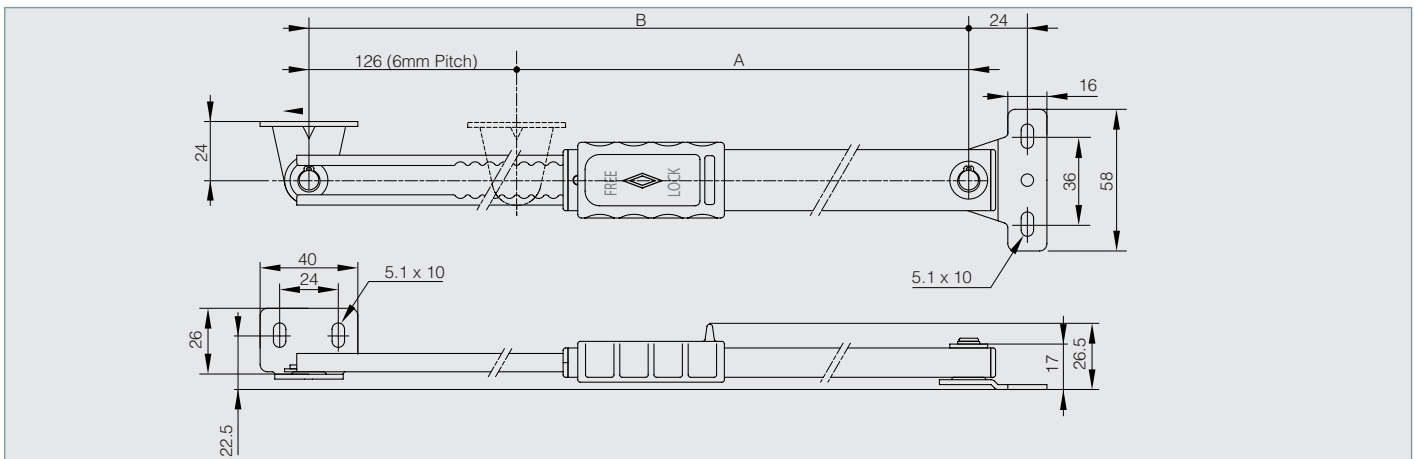
Der Schließmechanismus ist geeignet für Vibrations- und Schock-Anwendungen.

Kann rechts- oder linksseitig befestigt werden.

Kompression : max. 290 N.



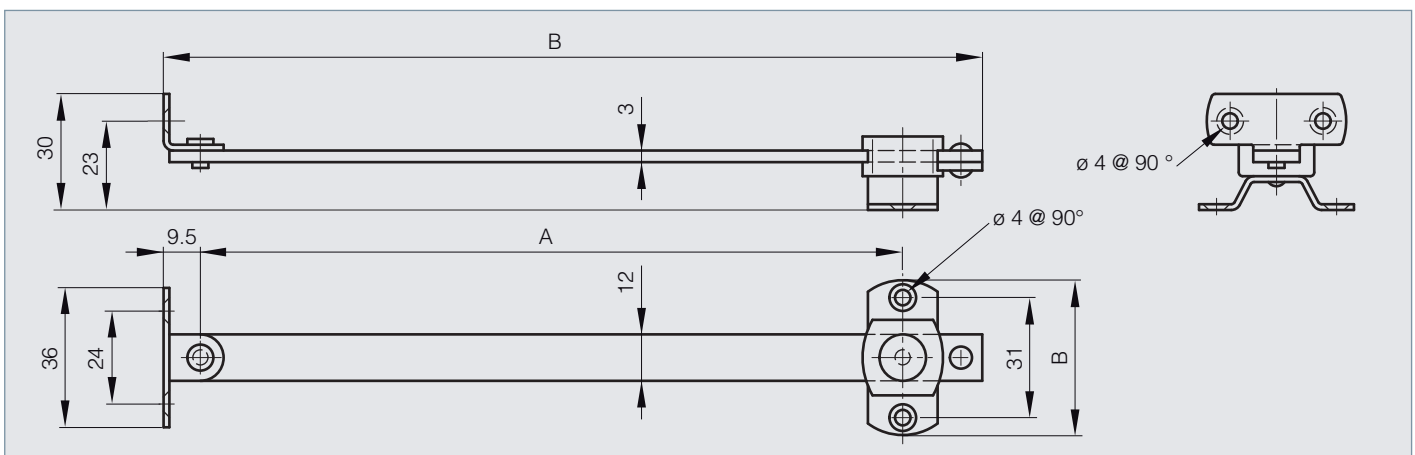
Artikel-Nr.	Material	Dekor	A	B	Gewicht (g)
24-7-3580	Edelstahl 1.4301	satiert	224	350	325



### Einfache Teleskop-Stütze

Anwendung : geeignet um Abdeckungen in der offenen Position zu halten. Bewegung aus der Vertikalen in die Horizontale.

Artikel-Nr.	Material	Dekor	A	B	Gewicht (g)
24-7-3546	Edelstahl 1.4301	satiert	210	180	89.5
24-7-3547	Edelstahl 1.4301	satiert	240	210	94.5
24-7-3548	Edelstahl 1.4301	satiert	270	240	106.5





### Verstärkte Klappenaufsteller mit Feder

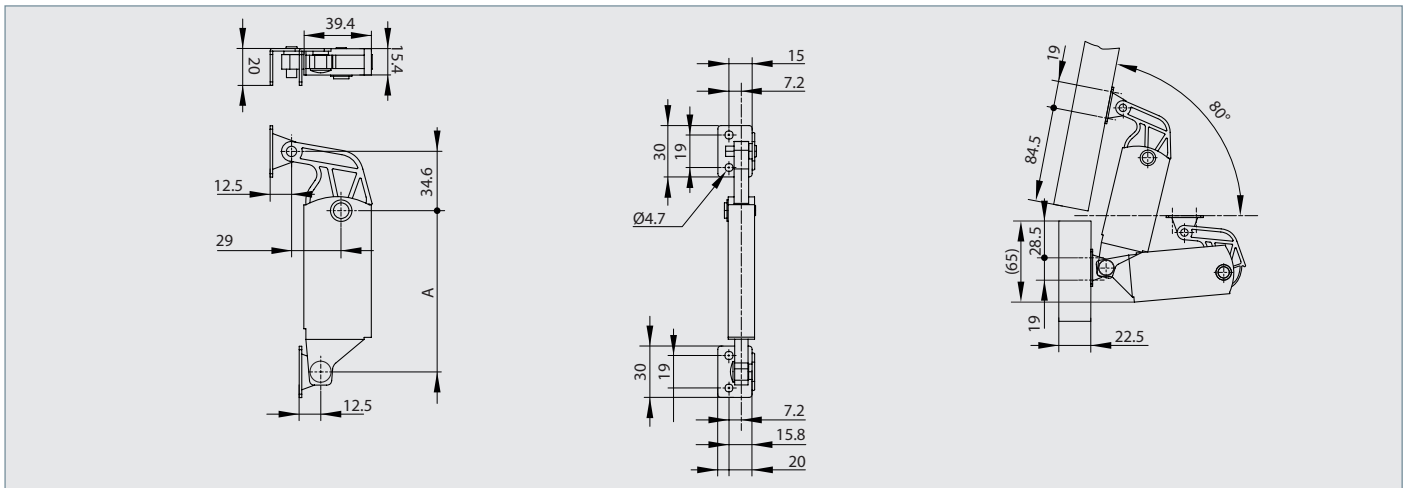
**NEU!**

- Federmechanismus unterstützt das Anheben des Deckels und hält die geöffnete Endposition (10° bis 80°).
- Einzeln oder paarweise installierbar.
- Rechts oder linksseitig montierbar.
- Drehmoment Berechnung :  

$$\text{Drehmoment (Nm)} = H \text{ (m)} \times 1/2 \times W \text{ (kg)} \times 9.8 \text{ mit :}$$
  - H = Tiefe des Deckels in Meter
  - W = Deckelgewicht in Kilogramm



Artikel-Nr.	Material	Dekor	A	Ausführung	Gewicht (g)
24-7-3579	Edelstahl 1.4016	unbehandelt	94.2	6.1 - 11.8 N.m	195



leichtes Handling kraftunterstützt



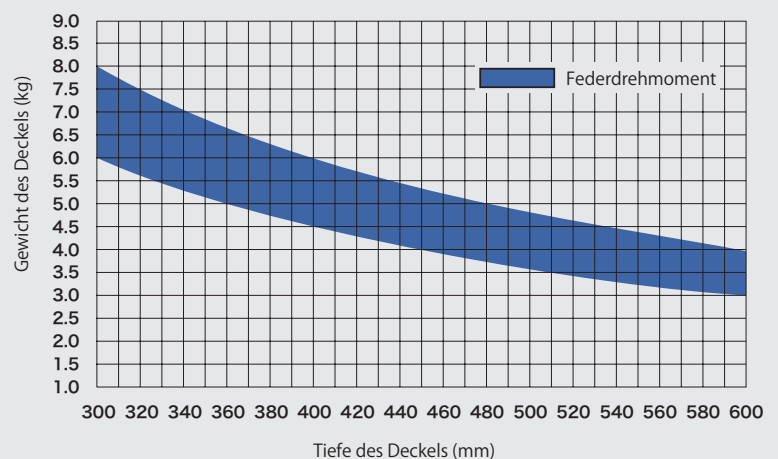
hält Deckel fest in den Endpositionen



kompakt



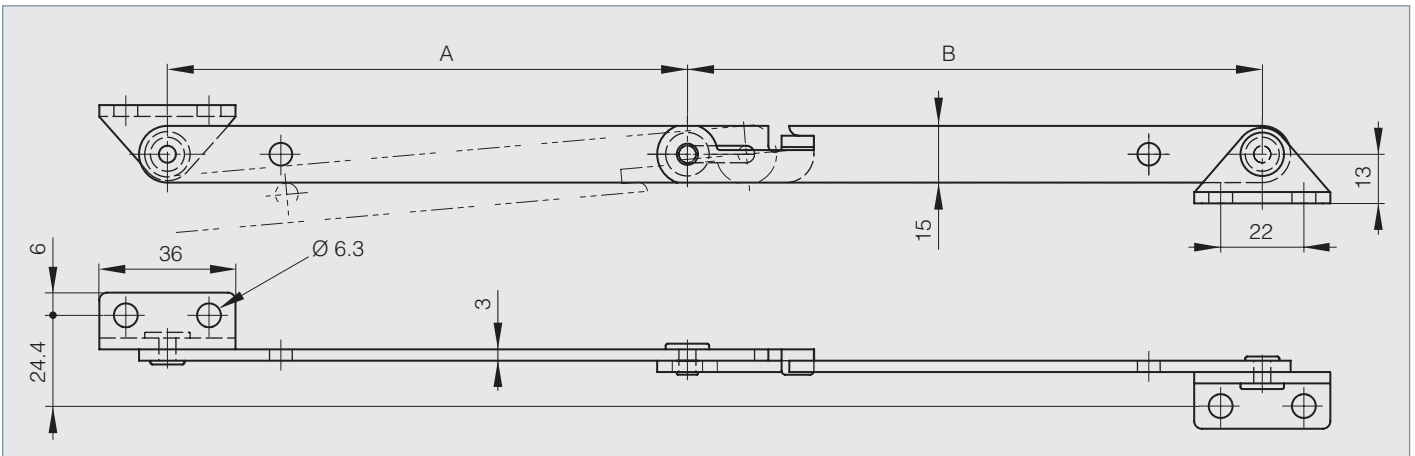
Funktionsdiagramm





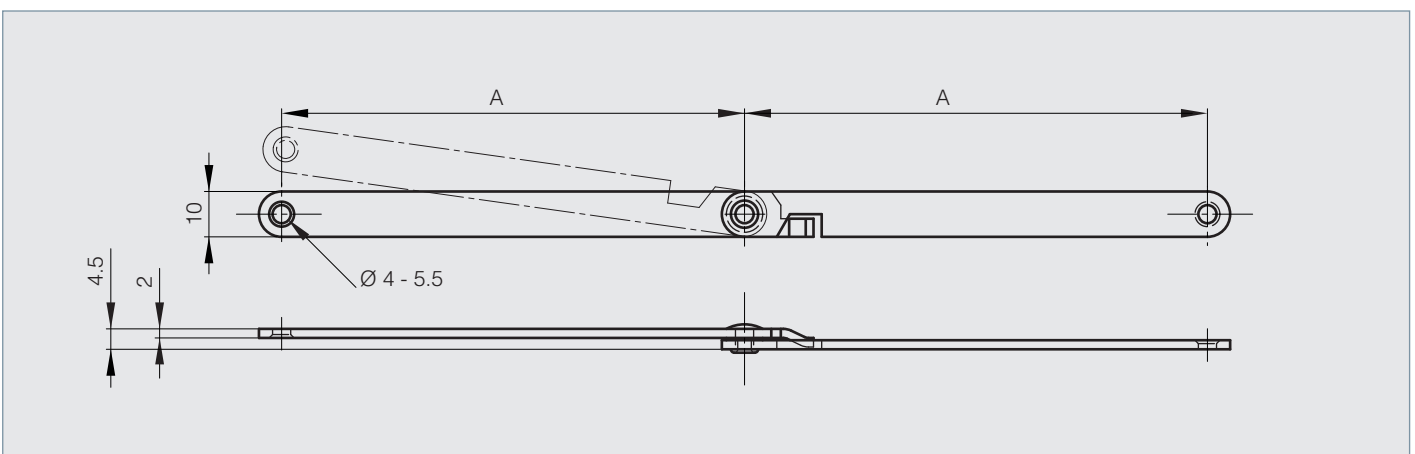
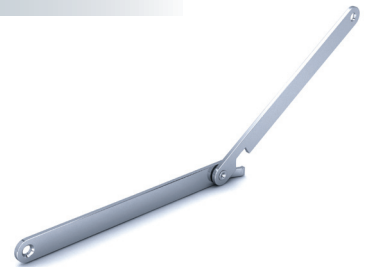
### Klappenaufsteller mit Sicherungsraste

Artikel-Nr.	Material	Dekor	A	B	Ausführung	Gewicht (g)
24-1-9000	Edelstahl 1.4301	unbehandelt	139	151	Spiegelbildlich (ohne Bild)	148
24-1-9001	Edelstahl 1.4301	unbehandelt	139	151	wie in der Skizze	148



### Klappenaufsteller ohne Winkel

Artikel-Nr.	Material	Dekor	A	Ausführung	Gewicht (g)
24-1-0247	Edelstahl 1.4301	poliert	102	wie in der Skizze	35
24-1-0248	Edelstahl 1.4301	poliert	102	Spiegelbildlich (ohne Bild)	35





### Türfeststeller

**NEU!**

Blockiert die Tür sobald sie komplett geöffnet ist. Um die Tür wieder zu entriegeln, muß der Verschluss über einen Ziehmechanismus gelöst werden.

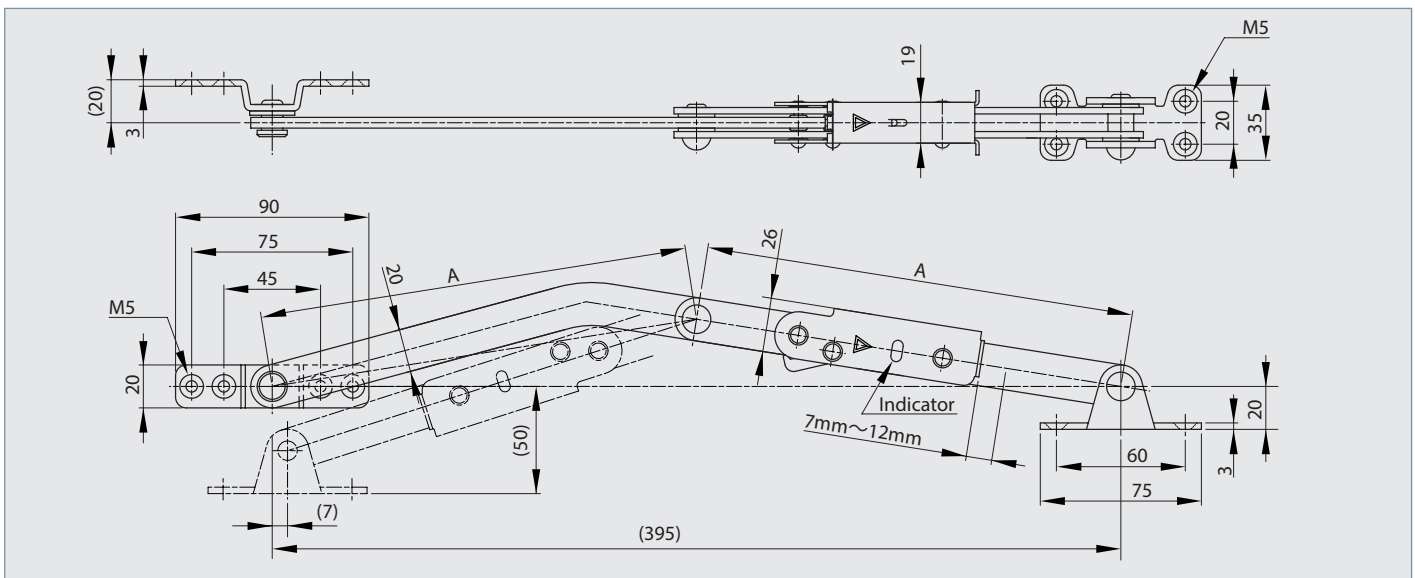
Zugkraft : max. 1500 N.

Drucklast : max. 600 N.

2 Ausführungen für rechts- bzw linksseitige Befestigung.



Artikel-Nr.	Material	Dekor	A	Ausführung	Gewicht (g)
22-7-3548	Edelstahl 1.4301	poliert	200	Spiegelbildlich (ohne Bild)	630
22-7-3547	Edelstahl 1.4301	poliert	200	wie in der Skizze	630



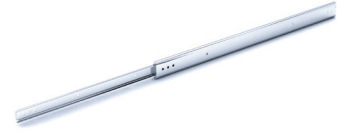


### Kugelgeführte Teleskopschienen, 2-teilig, 3/4-Auszug, frontal ausklinkbar

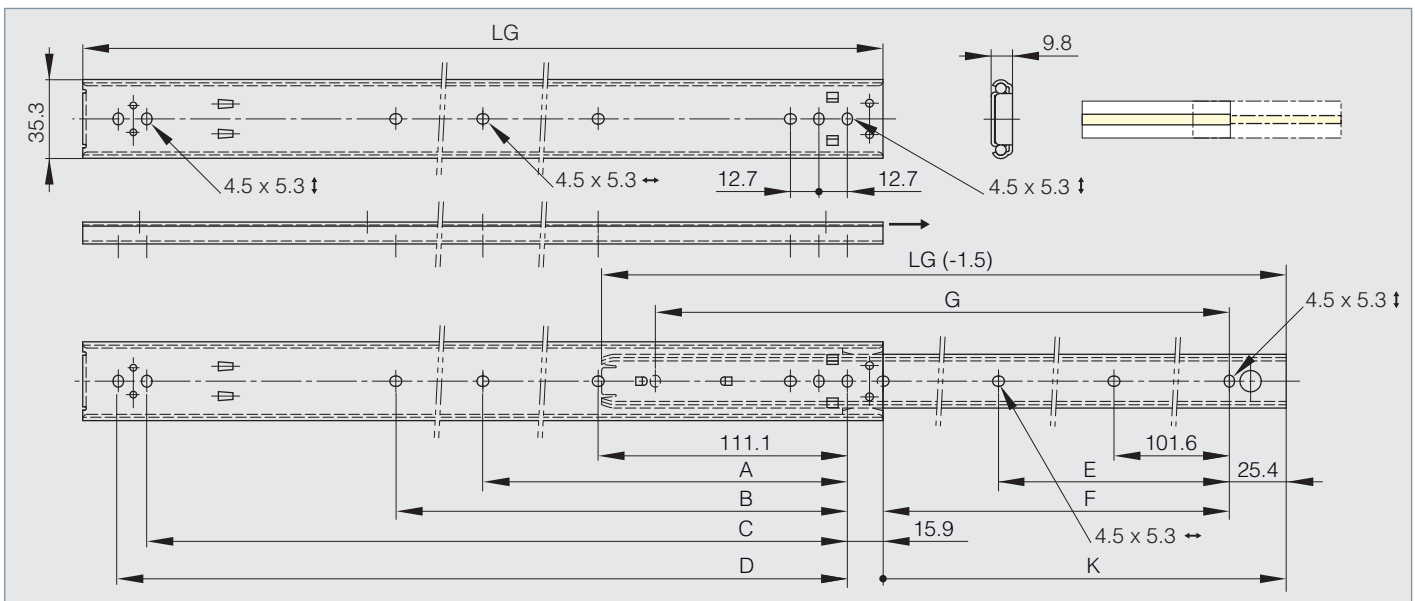
LG = Führungslänge

K = Auszug

CN = Tragkraft in kg / Paar



Artikel-Nr.	Material	Dekor	LG	A	B	C	D	E	F	G	K	CN	Gewicht (g)
21-7-3576	Edelstahl 1.4301	unbehandelt	304.8	-	149.2	260.3	273	-	152.4	254	228.6	49	300
21-7-3577	Edelstahl 1.4301	unbehandelt	355.6	-	200	311.1	323.8	-	203.2	304.8	279.4	47	360
21-7-3562	Edelstahl 1.4301	unbehandelt	406.4	-	250.8	361.9	374.6	-	254	359.6	304.8	43	420
21-7-3563	Edelstahl 1.4301	unbehandelt	457.2	212.7	301.6	412.7	425.4	203.2	304.8	406.4	330.2	41	460
21-7-3564	Edelstahl 1.4301	unbehandelt	508	238.1	352.4	463.5	476.2	228.6	355.6	457.2	382	37	490
21-7-3565	Edelstahl 1.4301	unbehandelt	558.8	263.5	403.2	514.3	527	254	406.4	508	406.4	34	560
21-7-3566	Edelstahl 1.4301	unbehandelt	609.6	288.9	454	565.1	577.8	279.4	457.2	558.8	432.8	30	590
21-7-3567	Edelstahl 1.4301	unbehandelt	660.4	314.3	504.8	615.9	628.6	304.8	508	609.6	482.6	27	660
21-7-3568	Edelstahl 1.4301	unbehandelt	711.2	339.7	555.6	666.7	679.4	330.2	558.8	660.4	508	25	690





### Kugelgeführte Teleskopschienen, 3-teilig, mit Stop-Position, frontal ausklinkbar

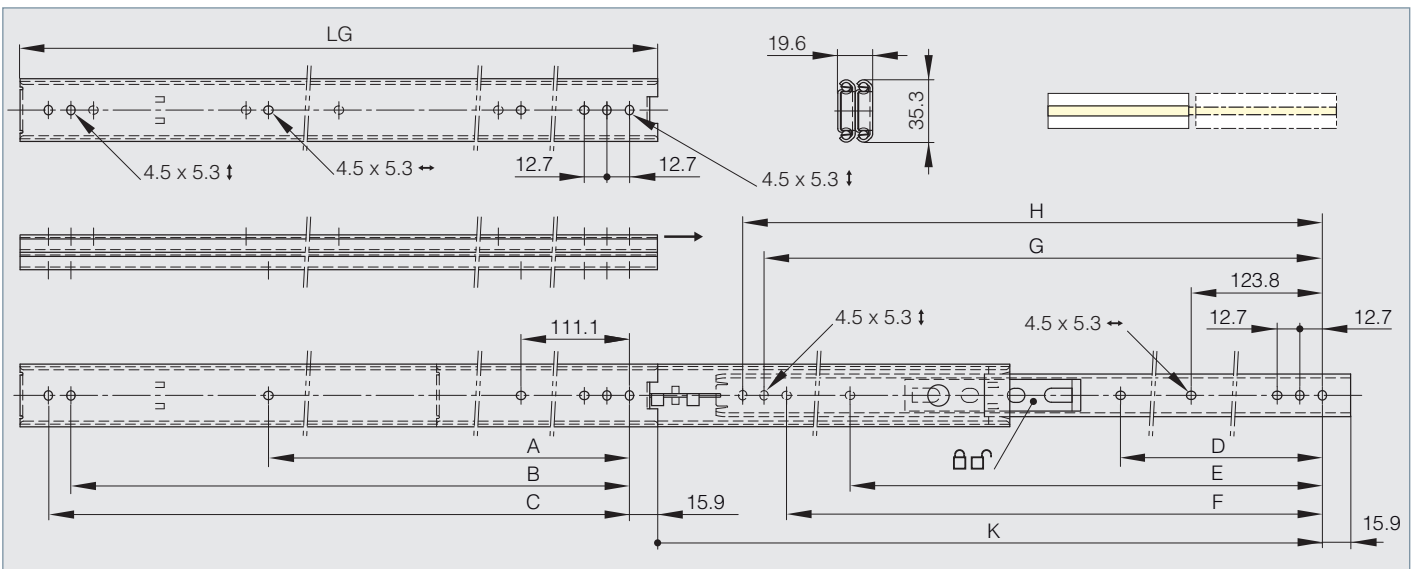
LG = Führungslänge

K = Auszug

CN = Tragkraft in kg / Paar



Artikel-Nr.	Material	Dekor	LG	A	B	C	D	E	F	G	H	K	CN	Gewicht (g)
21-7-3569	Edelstahl 1.4301	unbehandelt	406.4	250.8	361.9	374.6	-	-	349.2	361.9	374.6	421.7	57	840
21-7-3570	Edelstahl 1.4301	unbehandelt	457.2	301.6	412.7	425.4	212.7	-	400	412.7	425.4	472.5	53	950
21-7-3571	Edelstahl 1.4301	unbehandelt	508	352.4	463.5	476.2	238.1	-	450.8	463.5	476.2	523.3	49	1030
21-7-3572	Edelstahl 1.4301	unbehandelt	558.8	403.2	514.3	527	263.5	415.9	501.6	514.3	527	574.1	45	1150
21-7-3573	Edelstahl 1.4301	unbehandelt	609.6	454	565.1	577.8	288.9	466.7	552.4	565.1	577.8	624.9	42	1280
21-7-3574	Edelstahl 1.4301	unbehandelt	660.4	504.8	615.9	628.6	314.3	517.5	603.2	615.9	628.6	675.7	39	1400
21-7-3575	Edelstahl 1.4301	unbehandelt	711.2	555.6	666.7	679.4	339.7	568.3	654	666.7	679.4	726.5	36	1500





### Kugelgeführte Teleskopschienen, 3-teilig, mit Stop-Position

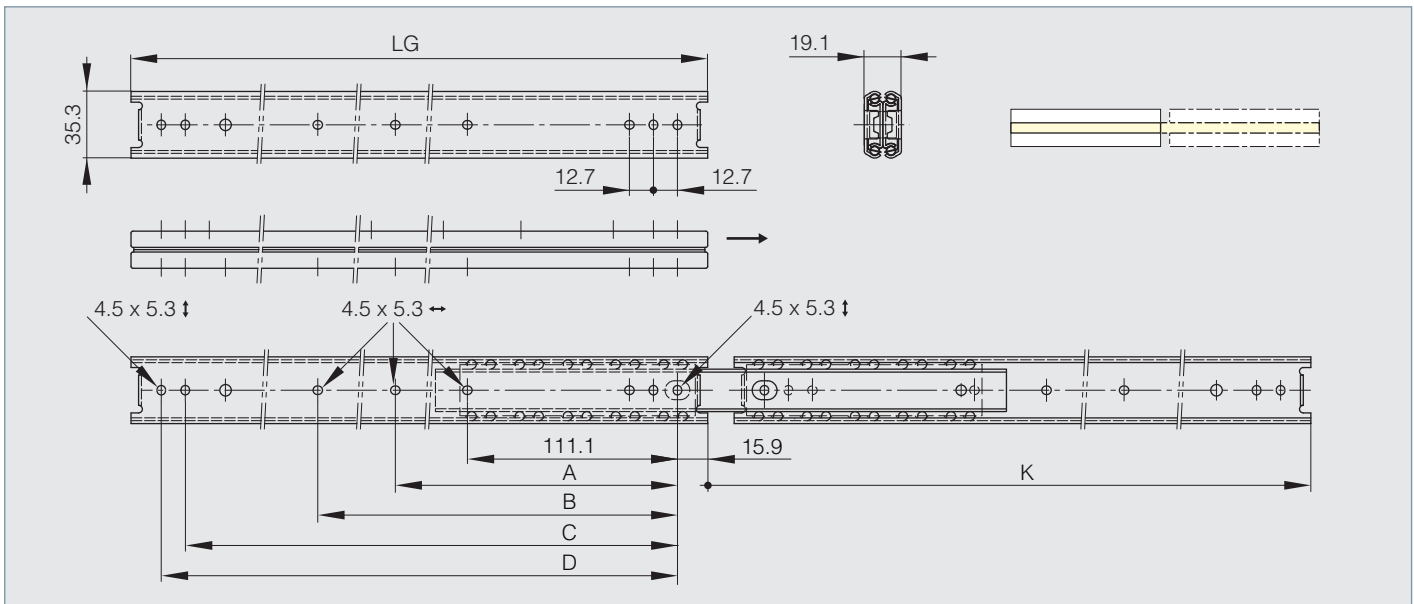
LG = Führungslänge

K = Auszug

CN = Tragkraft in kg / Paar



Artikel-Nr.	Material	Dekor	LG	A	B	C	D	K	CN	Gewicht (g)
21-7-3578	Edelstahl 1.4301	unbehandelt	304.8	-	149.2	260.3	273	327.2	60	620
21-7-3579	Edelstahl 1.4301	unbehandelt	355.6	-	200	311.1	323.8	378	59	720
21-7-3555	Edelstahl 1.4301	unbehandelt	406.4	-	250.8	361.9	374.6	428.4	57	820
21-7-3556	Edelstahl 1.4301	unbehandelt	457.2	212.7	301.6	412.7	425.4	479.2	56	920
21-7-3557	Edelstahl 1.4301	unbehandelt	508	238.1	352.4	463.5	476.2	530	54	1025
21-7-3558	Edelstahl 1.4301	unbehandelt	558.8	263.5	403.2	514.3	527	580.8	51	1125
21-7-3559	Edelstahl 1.4301	unbehandelt	609.6	288.9	454	565.1	577.8	631.6	49	1225
21-7-3560	Edelstahl 1.4301	unbehandelt	660.4	314.3	504.8	615.9	628.6	682.4	47	1325
21-7-3561	Edelstahl 1.4301	unbehandelt	711.2	339.7	555.6	666.7	679.4	733.2	45	1425





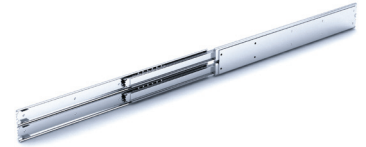


### Kugelgeführte Teleskopschienen, 3-teilig, mit Stop-Position, rauer Betrieb

LG = Führungslänge

K = Auszug

CN = Tragkraft in kg / Paar



Artikel-Nr.	Material	Dekor	LG	A	B	C	K	CN	Gewicht (g)
21-7-3548	Edelstahl 1.4301	unbehandelt	406.6	-	250.8	374.6	420.6	259	2340
21-7-3549	Edelstahl 1.4301	unbehandelt	457.4	212.7	301.6	425.4	471.4	250	2500
21-7-3550	Edelstahl 1.4301	unbehandelt	508.2	238.1	352.4	476.2	522.2	241	2840
21-7-3551	Edelstahl 1.4301	unbehandelt	559	263.5	403.2	527	573	229	3250
21-7-3552	Edelstahl 1.4301	unbehandelt	609.8	288.9	454	577.8	623.8	216	3500
21-7-3553	Edelstahl 1.4301	unbehandelt	660.6	314.3	504.8	628.6	674.6	200	3840
21-7-3554	Edelstahl 1.4301	unbehandelt	711.4	339.7	555.6	679.4	725.4	182	4170

