

Drehriegel





Eine saubere Sache.

Unsere Hygieneprodukte erfüllen die strengen Auflagen der Nahrungsmittelindustrie.

Seite 146 – 152



(Nach-)Justieren kein Problem.

Durch die werkzeuglose Justierbarkeit dieser Produkte ist ein Anpassen des Schließdruckes kinderleicht.



Viele gute Eigenschaften vereint.

Der Kompressions-Drehriegel vereint die flache Kopfform mit der Verschlussstellungsanzeige und die verlängerte Achse zur Justierung der Zungenhöhe.

Seite 68

Große Klappe – aber nur im geöffneten Zustand.

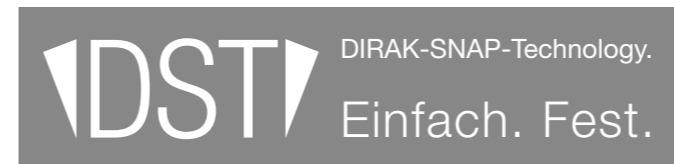
Die Klappe dieses Drehriegels lässt sich nur im verriegelten Zustand schließen und dient somit als Verschlussstellungsanzeige.

Seite 138



Arbeiten unter Hochdruck.

Produkte mit der Schutzart IP69K widerstehen einem Wasserstrahl mit Hochdruck und bleiben dicht.



Da blinkt was.

Durch Blinken der roten LED signalisiert das LED-Modul unübersehbar den geöffneten Zustand des Drehriegels.

Seite 176



Auf einen Blick.

Durch die farblichen Schlosssymbole ist die Verschlussstellung des jeweiligen Drehriegels sofort ersichtlich.



Trägt nicht dick auf.

Die neue flache Kopfform dieser Drehriegelserie begeistert durch modernes Design und geringe Aufbauhöhe.

Drehriegel nach Einbauöffnung



<div style="display: flex; flex-direction: column; align-items: center;"> <div style="border: 1px solid white; padding: 5px;">14,1</div> <div style="border: 1px solid white; padding: 5px;">16,3</div> </div>	<p>Seite: 38–43, 46</p> <p>Plättchenzylinder. 41–43, 45</p> <p>Kompression 46</p> <p>Vibrationssicher 46</p>
<div style="display: flex; flex-direction: column; align-items: center;"> <div style="border: 1px solid white; padding: 5px;">19,1</div> <div style="border: 1px solid white; padding: 5px;">22,5</div> </div>	<p>Seite: 48–49</p> <p>Kompression 48–49</p> <p>Vibrationssicher 48–49</p>
<div style="display: flex; flex-direction: column; align-items: center;"> <div style="border: 1px solid white; padding: 5px;">20,1</div> <div style="border: 1px solid white; padding: 5px;">22,5</div> </div>	<p>Seite: 50–53, 55–58, 60–71, 74–75, 78–81, 83–97, 99–101, 107–133, 146–152</p> <p>Hygienic Design (HD) 146–152</p> <p>Kompression 60–75, 136–138, 152</p> <p>Vibrationssicher 52–75, 102–103, 152–153</p> <p>Plättchenzylinder 96–97, 99, 107–121, 128–129, 149, 151</p> <p>Vorhangschloss 123–133</p>
<div style="display: flex; flex-direction: column; align-items: center;"> <div style="border: 1px solid white; padding: 5px;">22,1</div> <div style="border: 1px solid white; padding: 5px;">24,5</div> </div>	<p>Seite: 136–138</p> <p>Kompression 136–138</p> <p>Vibrationssicher 136–138</p>
<div style="display: flex; flex-direction: column; align-items: center;"> <div style="border: 1px solid white; padding: 5px;">14,6</div> <div style="border: 1px solid white; padding: 5px;">17,8</div> </div>	<p>Seite: 44–45</p> <p>Plättchenzylinder. 45</p>
<div style="display: flex; flex-direction: column; align-items: center;"> <div style="border: 1px solid white; padding: 5px;">32</div> <div style="border: 1px solid white; padding: 5px;">20,1</div> </div>	<p>Seite: 54, 59, 72–73, 82, 98</p> <p>Kompression 72–73</p> <p>Plättchenzylinder. 98</p> <p>Vibrationssicher 54, 72–73</p>
<div style="display: flex; flex-direction: column; align-items: center;"> <div style="border: 1px solid white; padding: 5px;">A</div> <div style="border: 1px solid white; padding: 5px;">50</div> </div>	<p>Seite: 140–144</p>
<p>Sonstige Einbau- öffnungen</p>	<p>Seite: 76, 102–106, 134–135, 139, 145</p> <p>Flächenbündig 102–106</p> <p>Vibrationssicher 102–105</p> <p>Plättchenzylinder. 134–135</p>

38 Drehriegel Pr14.1 L13.5 [1-050]	39 Drehriegel Pr14.1 L13.5 [7-050]	40 Drehriegel Pr14.1 L13.5 [1-057]	41 Drehriegel mit Knebel Pr14.1 L13.5 [1-056]	42 Zylinder-Drehriegel Pr14.1 L13.5 [1-053]	44 Drehriegel L13.5 [1-048]
45 Zylinder-Drehriegel L13.5 [1-054]	46 Kompressions-Drehriegel Pr14.1 [1-045]	48 Kompressions-Drehriegel Pr 19.1 [1-067]	50 Drehriegel Pr20.1 L12 [1-083]	52 Sicherheits-Drehriegel Pr20.1 L18 [1-085]	54 DST Sicherheits-Drehriegel Pr32x20 L18 [1-085DST]
55 Sicherheits-Drehriegel Pr20.1 L18 [7-075]	56 Sicherheits-Drehriegel Pr20.1 L18 [1-085.01]	57 Sicherheits-Drehriegel Pr20.1 L18 [7-074]	58 Drehriegel Pr20.1 L18 mit FIAT Betätigung [1-086]	59 DST Drehriegel Pr32x20 L18 mit FIAT Betätigung [1-086DST]	60 Kompressions-Drehriegel Pr20.1 [1-070]
61 Kompressions-Drehriegel Pr20.1 [1-071]	62 Kompressions-Drehriegel Pr20.1 [1-077]	64 Kompressions-Drehriegel Pr20.1 [1-078]	66 Kompressions-Drehriegel Pr20.1 [7-078]	68 Kompressions-Drehriegel Pr20.1 [1-079]	70 Kompressions-Drehriegel Pr20.1 [7-079]
72 DST Kompressions-Drehriegel Pr32x20 [1-081DST]	74 Kompressions-Drehriegel Pr20.1 [1-081]	76 Spann-Drehriegel Pr21.6 [1-080]	78 Drehriegel Polyamid Pr20.1 L18 [1-095]	80 Drehriegel Pr20.1 L18 [1-100]	82 DST Drehriegel Pr32x20 L18 [1-083DST]
83 Drehriegel Pr20.1 L18 - L60 [7-080]	84 Drehriegel Pr20.1 L30-60 [1-110]	86 Drehriegel mit konischer Vierkantbetätigung Pr20.1 L18 [1-210]	87 Drehriegel SOFT-LINE Pr20.1 L18 [1-107]	88 Drehriegel 2K Polyamid Pr20.1 L18 [1-092]	90 Drehriegel Pr20.1 L18 [1-100.01]

91 Drehriegel Pr20.1 L18 [7-080.01]	92 Drehriegel mit Vierkant-Gewindestange [1-100.02]	94 Drehriegel Pr20.1 L18-50 [7-083]	95 Zylinder-Drehriegel Polyamid Pr20.1 L18 [1-121]	96 Zylinder-Drehriegel Pr20.1 L18 [1-120]	97 Zylinder-Drehriegel Pr20.1 L18 [7-084]
98 DST Zylinder-Drehriegel Pr32x20 L22 [1-120DST]	99 Zylinder-Drehriegel Pr20.1 L30-50 [1-120.01]	100 Drehriegel mit Stufenzunge Pr20.1 L18-60 [1-200]	101 Zahlenschloss-Drehriegel Pr20.1 L18 [1-125]	102 Flächenbündiger Drehriegel L22-66 [1-112]	104 Flächenbündiger Verschluss mit Scharnierfunktion [1-162]
106 Drehriegel L20 [1-160]	107 Drehriegel mit Tropfengriff Pr20.1 L18 [1-135]	108 Drehriegel mit Knebel Pr20.1 L18 [1-130]	109 Drehriegel Pr20.1 L18 mit Knebelgriff [1-142]	110 Drehriegel mit T-Griff Pr20.1 L18 [1-140]	112 Drehriegel mit Knebelgriff u. Knebel Pr20.1 L30-60 [1-155.02]
114 Drehriegel mit T-Griff Pr20.1 L18 [7-090]	115 Drehriegel mit T-Griff Pr20.1 L30/50 [7-095.02]	116 Drehriegel mit Klengkengriff Pr20.1 L18 [1-150]	118 Drehriegel mit Klengkengriff Pr20.1 L30-60 [1-155.01]	120 Drehriegel mit L-Griff Pr20.1 L18 [7-103]	121 Drehriegel mit L-Griff Pr20.1 L30/50 [7-095.01]
122 Drehriegel mit Klengkengriff Pr20.1 L18 [1-151]	123 Drehriegel Pr20.1 L22/32 für Vorhängeschloss [1-117]	124 Drehriegel Pr20.1 L18/40 mit Knebel [1-132]	125 Drehriegel mit Knebel Pr20.1 L18 [7-085]	126 Drehriegel mit Klengkengriff Pr20.1 L18 und 40 [1-154]	128 Klengkengriff für Vorhängeschloss Pr20.1 L18 [1-154.01]
130 Drehriegel mit Klengkengriff Pr20.1 L18 [7-100]	131 Flügel-Drehriegel für Vorhängeschloss Pr20.1 L18 [1-651]	132 Drehriegel mit Klengkengriff Pr20.1 L18 [1-153]	133 Drehriegel mit Klengkengriff Pr20.1 L18 [7-104]	134 DST Drehriegel mit Griff [6-1110DST]	136 Kompressions-Drehriegel mit federnder Klappe [7-071]

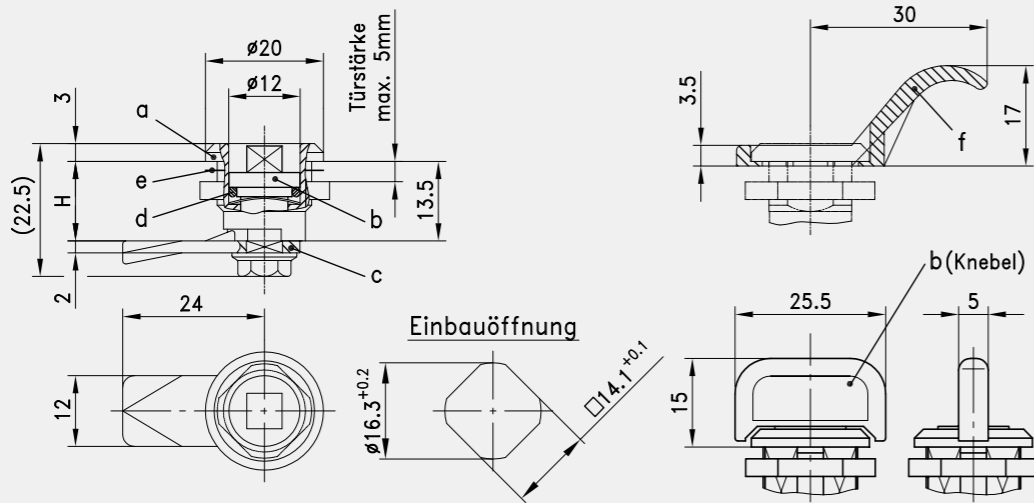
für Einbauöffnung 14.1, Länge 13.5

Vorteile

- Drehriegel, rechts oder links einsetzbar.
- Der Drehriegel besteht aus drei Teilgruppen, deren Ausführungen beliebig kombinierbar sind.
- Auf Wunsch vormontiert lieferbar.
- Der Drehriegel kann vormontiert eingebaut werden, und mit der Handhabe von Produkt-System 1-060 kombiniert werden.
- Bei Einsatz der Drehriegelhandhabe (f) verringert sich das H-Maß um 0,8mm!
- IP65 nach DIN EN 60529 durch Dichtsatz.

Werkstoffe

- a)
- **Gehäuse:** GDZn, verchromt oder schwarz oder PA, schwarz



Drehriegel, L13,5

	Produktnummer	Türstärke	Erdungsart	Material	Oberfläche	Montageart
a)	220-9001.00-00000	0 - 5 mm		GDZn	verchromt	anschraubbar
a)	220-9002.00-00000	0 - 5 mm	Erdungsmutter	GDZn	verchromt	anschraubbar
a)	220-9005.00-00000	0 - 5 mm	Erdungsfeder	GDZn	verchromt	anschraubbar
a)	220-9003.00-00000	0 - 5 mm		GDZn	schwarz	anschraubbar
a)	220-9004.00-00000	0 - 5 mm	Erdungsmutter	GDZn	schwarz	anschraubbar
a)	220-9006.00-00000	0 - 5 mm	Erdungsfeder	GDZn	schwarz	anschraubbar
a)	220-9020.00-00000	0 - 5 mm		PA	schwarz	anschraubbar
a)	220-9021.00-00000	0 - 5 mm	Erdungsmutter	PA	schwarz	anschraubbar
a)	220-9022.00-00000	0 - 5 mm	Erdungsfeder	PA	schwarz	anschraubbar

Zubehöre	
+	758 6-100 Schlüssel
c)	155 1-058 Zungen für Drehriegel Pr14.1
b)	154 1-059 Betätigungen und Handhabe für Drehriegel Pr14.1
Funktionserweiterung	
*	209-9003.00-00000 Dichtsatz IP65 für 220-Drehriegel

Montageoptionen	
+	220-0001.00-00000 Montage Zunge ohne O-Ring
	220-0002.00-00000 Montage Zunge mit O-Ring
	220-0006.00-00000 Montage Zunge 90° zum Knebel ohne O-Ring
	220-0007.00-00000 Montage Zunge 90° zum Knebel mit O-Ring

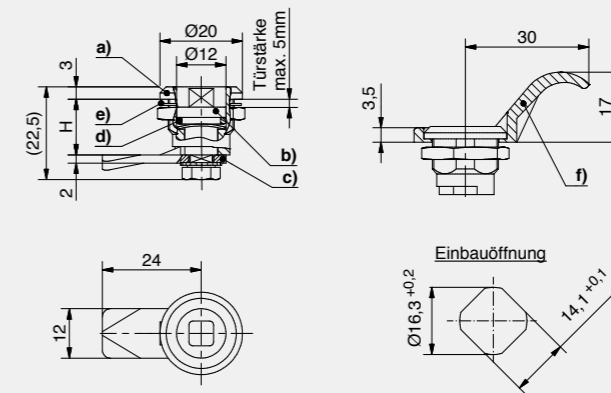
Edelstahl 1.4401, für Einbauöffnung 14.1, Länge 13.5

Vorteile

- Drehriegel rechts oder links einsetzbar.
- Der Drehriegel besteht aus drei Teilgruppen, deren Ausführungen beliebig kombinierbar sind.
- Auf Wunsch vormontiert lieferbar.
- Der Drehriegel kann vormontiert eingebaut und mit der Handhabe von Produkt-System 1-060 kombiniert werden.
- Bei der Verwendung der Drehriegelhandhabe verringert sich das H-Maß um 0,8mm.
- IP65 nach DIN EN 60529 durch Dichtsatz.

Werkstoffe

- **Gehäuse und Betätigung:** Edelstahl 1.4401
- **Schraube, Fächerscheibe und Zunge:** Edelstahl 1.4301
- **Federscheibe:** Edelstahl 1.4310



Drehriegel-Gehäuse + Mutter

	Produktnummer	Gehäuselänge	Türstärke	Material	Montageart
a)	220-9018.00-00000	13,5 mm	max. 5 mm	Edelstahl	anschraubbar

Betätigung mit Schraube, Feder- und Fächerscheibe

	Produktnummer	Betätigung	Material
b)	220-9120.00-00000	Vierkant 6mm	Edelstahl 1.4404
b)	220-9121.00-00000	Dreikant 6,5mm	Edelstahl 1.4404
b)	220-9122.00-00000	Schlitzbetätigung	Edelstahl 1.4404

Zungen

	Produktnummer	H-Maß	Material	Anschlag	Länge
c)	220-0503.04-00000	7,5 mm	Edelstahl 1.4301	Ja	24 mm
c)	220-0501.04-00000	13,5 mm	Edelstahl 1.4301	Ja	24 mm
c)	220-0502.04-00000	19,5 mm	Edelstahl 1.4301	Ja	24 mm

Zubehöre	
+	b) 758 6-100 Schlüssel
f)	154 220-1301.00-00000 Drehriegelhandhabe
Funktionserweiterung	
*	209-9003.00-00000 Dichtsatz IP65 für 220-Drehriegel

Montageoptionen	
+	220-0001.00-00000 Montage Zunge ohne O-Ring
	220-0002.00-00000 Montage Zunge mit O-Ring



Vorteile

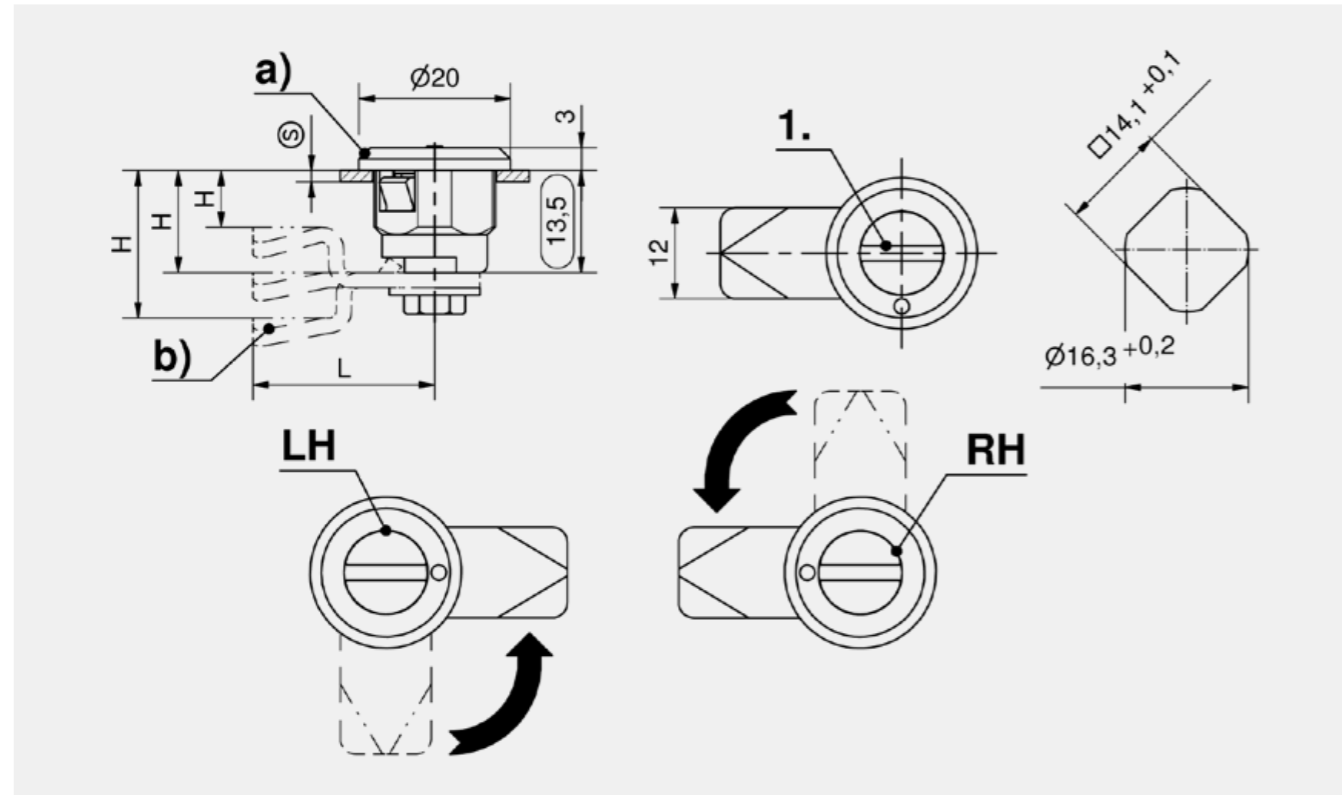
- Werkzeuglose Montage.
- Drehriegel einklipsbar.
- Sichere Fixierung in der Einbauöffnung durch 2 Klipsnasen
- Rechts/ links einsetzbar.
- Der Drehriegel besteht aus zwei Teilgruppen, deren Ausführungen beliebig kombinierbar sind.
- Der Drehriegel kann vormontiert eingebaut werden.
- Die 2 Einklipsnasen (siehe Zeichnung) müssen bei der Montage nach innen ausweichen können.
- Der Drehriegel kann nur im offenen Zustand in die Einbauöffnung geklipst werden.

Werkstoffe

- Gehäuse und Betätigung:** PA, schwarz
- Sechskantschraube:** Edelstahl

Anmerkungen

- (S) Türstärke 0,8 bis 1,5mm
- 1. offene Position = Lieferzustand



Drehriegel-Gehäuse mit Betätigung

	Produktnummer	Betätigung	Gehäuselänge	Türstärke	Material	Oberfläche	Montageart
a)	220-9701.00-00000	Schlitz 2x4mm	13,5 mm	0,8 - 1,5 mm	PA	schwarz	werkzeuglos

Zubehöre	
b)	155 1-058 Zungen für Drehriegel Pr14.1

Montageoptionen	
	220-0008.00-00000 Montage (immer im Zustand „offen“)



für Einbauöffnung 14.1, Länge 13.5, mit Zylinder

Vorteile

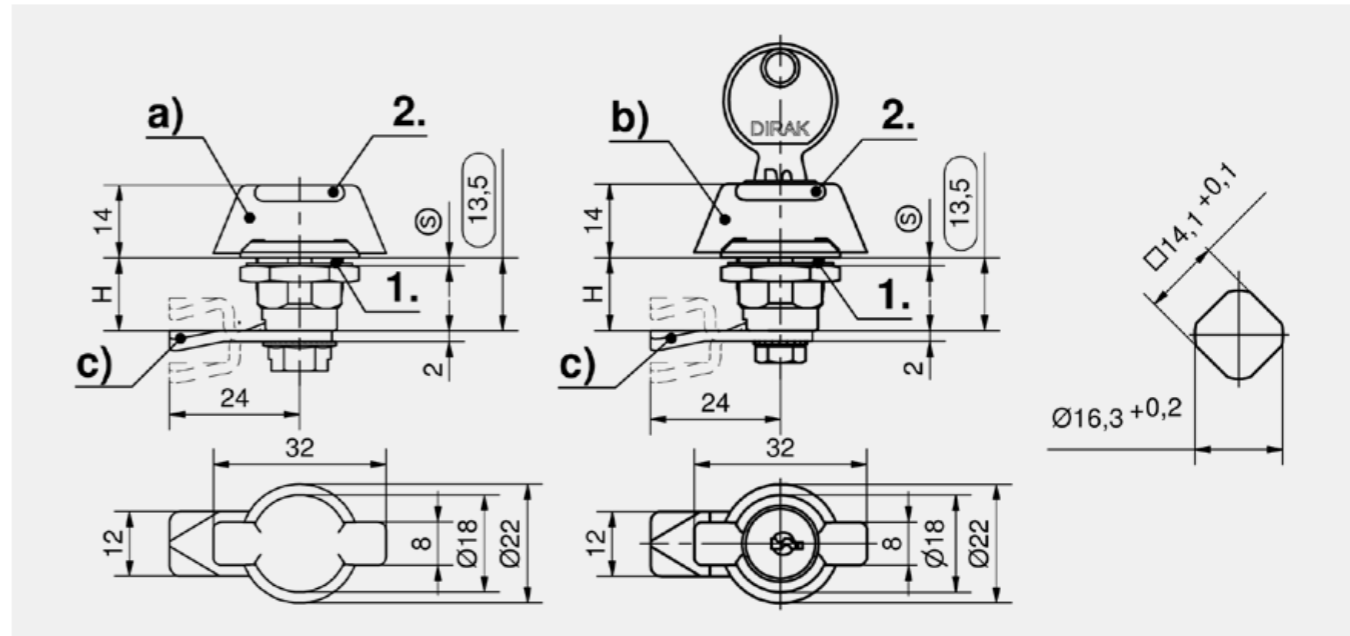
- Drehriegel mit Knebel.
- Rechts oder links einsetzbar.
- Der Drehriegel besteht aus zwei Teilgruppen, deren Ausführungen beliebig kombinierbar sind.
- Der Drehriegel kann vormontiert eingebaut werden.
- Alle Schösser werden grundsätzlich mit 2 Schlüsseln geliefert.

Werkstoffe

- a) und b)
- Knebel und Gehäuse:** GDZn, schwarz oder verchromt
- c)
- Zunge:** Stahl, verzinkt

Anmerkungen

- 1. = Flachdichtung
- 2. = umlaufender Griffkragen
- max. Türstärke 2,5mm

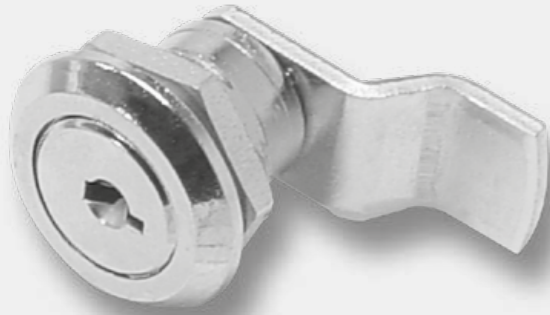


Drehriegel mit Knebel, GDZn

	Produktnummer	Gehäuselänge	Verschlussart	Türstärke	Erdungsart	Oberfläche
a)	220-9301.00-00000	13,5 mm		max. 2,5 mm		verchromt
b)	220-9303.00-00000	13,5 mm	gleichschließend DIRAK 2233X	max. 2,5 mm		verchromt
b)	220-9305.00-00000	13,5 mm	verschiedenschließend	max. 2,5 mm		verchromt
a)	220-9302.00-00000	13,5 mm		max. 2,5 mm	Erdungsmutter	verchromt
b)	220-9304.00-00000	13,5 mm	gleichschließend DIRAK 2233X	max. 2,5 mm	Erdungsmutter	verchromt
b)	220-9306.00-00000	13,5 mm	verschiedenschließend	max. 2,5 mm	Erdungsmutter	verchromt
a)	220-9307.00-00000	13,5 mm		max. 2,5 mm		schwarz
b)	220-9309.00-00000	13,5 mm	gleichschließend DIRAK 2233X	max. 2,5 mm		schwarz
b)	220-9311.00-00000	13,5 mm	verschiedenschließend	max. 2,5 mm		schwarz
a)	220-9308.00-00000	13,5 mm		max. 2,5 mm	Erdungsmutter	schwarz
b)	220-9310.00-00000	13,5 mm	gleichschließend DIRAK 2233X	max. 2,5 mm	Erdungsmutter	schwarz
b)	220-9312.00-00000	13,5 mm	verschiedenschließend	max. 2,5 mm	Erdungsmutter	schwarz

Zubehöre	
c)	155 1-058 Zungen für Drehriegel Pr14.1

Montageoptionen	
	220-0001.00-00000 Montage Zunge ohne O-Ring
	220-0004.00-00000 Montage Zunge 90° zum Griff mit O-Ring



für Einbauöffnung 14.1, Länge 13.5

Vorteile

- Zylinder-Drehriegel mit Mutterbefestigung.
- Rechts / links einsetzbar.
- Der Drehriegel kann vormontiert eingebaut werden.
- ***ACHTUNG:** Die Türstärke bei den Drehriegeln mit fest vernieteter Zunge darf max. 3mm betragen!
- Alle Schlösser werden grundsätzlich mit 2 Schlüsseln geliefert.

Werkstoffe

- **Gehäuse:** GDZn, verchromt oder schwarz
- **Zylinder:** GDZn, verchromt
- **Mutter und Zunge:** Stahl, verzinkt

Drehriegel, GDZn, verchromt, Zunge fest vernietet

Produktnummer	Gehäuselänge	Verschlussart	Türstärke	H-Maß	Erdungsart	Montageart
220-9207.00-00000	13,5 mm	gleichschließend DIRAK 2233X	max. 3 mm	7,5 mm		anschraubbar
220-9208.00-00000	13,5 mm	gleichschließend DIRAK 2233X	max. 3 mm	13,5 mm		anschraubbar
220-9209.00-00000	13,5 mm	gleichschließend DIRAK 2233X	max. 3 mm	19,5 mm		anschraubbar
220-9210.00-00000	13,5 mm	verschiedenschließend	max. 3 mm	7,5 mm		anschraubbar
220-9211.00-00000	13,5 mm	verschiedenschließend	max. 3 mm	13,5 mm		anschraubbar
220-9212.00-00000	13,5 mm	verschiedenschließend	max. 3 mm	19,5 mm		anschraubbar
220-9213.00-00000	13,5 mm	gleichschließend DIRAK 2233X	max. 3 mm	7,5 mm	Erdungsmutter	anschraubbar
220-9214.00-00000	13,5 mm	gleichschließend DIRAK 2233X	max. 3 mm	13,5 mm	Erdungsmutter	anschraubbar
220-9215.00-00000	13,5 mm	gleichschließend DIRAK 2233X	max. 3 mm	19,5 mm	Erdungsmutter	anschraubbar
220-9216.00-00000	13,5 mm	verschiedenschließend	max. 3 mm	7,5 mm	Erdungsmutter	anschraubbar
220-9217.00-00000	13,5 mm	verschiedenschließend	max. 3 mm	13,5 mm	Erdungsmutter	anschraubbar
220-9218.00-00000	13,5 mm	verschiedenschließend	max. 3 mm	19,5 mm	Erdungsmutter	anschraubbar

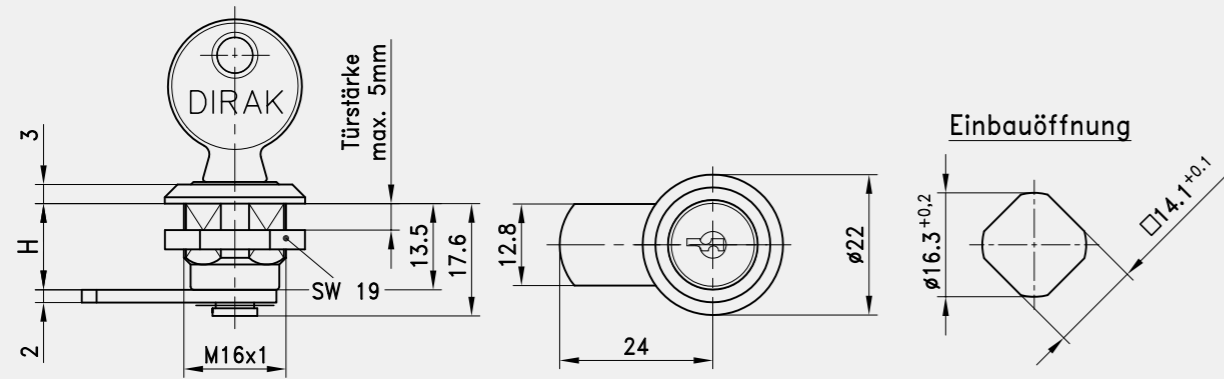
Drehriegel, GDZn, verchromt, Zunge mit Klipsbefestigung

Produktnummer	Gehäuselänge	Verschlussart	Türstärke	H-Maß	Erdungsart	Montageart
220-9207.00-07200	13,5 mm	gleichschließend DIRAK 2233X	max. 3 mm	7,5 mm		anschraubbar
220-9208.00-07200	13,5 mm	gleichschließend DIRAK 2233X	max. 3 mm	13,5 mm		anschraubbar
220-9209.00-07200	13,5 mm	gleichschließend DIRAK 2233X	max. 3 mm	19,5 mm		anschraubbar
220-9210.00-07200	13,5 mm	verschiedenschließend	max. 3 mm	7,5 mm		anschraubbar
220-9211.00-07200	13,5 mm	verschiedenschließend	max. 3 mm	13,5 mm		anschraubbar
220-9212.00-07200	13,5 mm	verschiedenschließend	max. 3 mm	19,5 mm		anschraubbar
220-9213.00-07200	13,5 mm	gleichschließend DIRAK 2233X	max. 3 mm	7,5 mm	Erdungsmutter	anschraubbar
220-9214.00-07200	13,5 mm	gleichschließend DIRAK 2233X	max. 3 mm	13,5 mm	Erdungsmutter	anschraubbar
220-9215.00-07200	13,5 mm	gleichschließend DIRAK 2233X	max. 3 mm	19,5 mm	Erdungsmutter	anschraubbar
220-9216.00-07200	13,5 mm	verschiedenschließend	max. 3 mm	7,5 mm	Erdungsmutter	anschraubbar
220-9217.00-07200	13,5 mm	verschiedenschließend	max. 3 mm	13,5 mm	Erdungsmutter	anschraubbar
220-9218.00-07200	13,5 mm	verschiedenschließend	max. 3 mm	19,5 mm	Erdungsmutter	anschraubbar

Drehriegel, GDZn, schwarz, Zunge mit Klipsbefestigung

Produktnummer	Gehäuselänge	Verschlussart	Türstärke	H-Maß	Montageart
220-9220.00-07200	13,5 mm	gleichschließend DIRAK 2233X	max. 3 mm	7,5 mm	anschraubbar
220-9221.00-07200	13,5 mm	gleichschließend DIRAK 2233X	max. 3 mm	13,5 mm	anschraubbar
220-9222.00-07200	13,5 mm	gleichschließend DIRAK 2233X	max. 3 mm	19,5 mm	anschraubbar
220-9223.00-07200	13,5 mm	verschiedenschließend	max. 3 mm	7,5 mm	anschraubbar
220-9224.00-07200	13,5 mm	verschiedenschließend	max. 3 mm	13,5 mm	anschraubbar
220-9225.00-07200	13,5 mm	verschiedenschließend	max. 3 mm	19,5 mm	anschraubbar

Zubehöre	
+	155 1-058 Zungen für Drehriegel Pr14.1





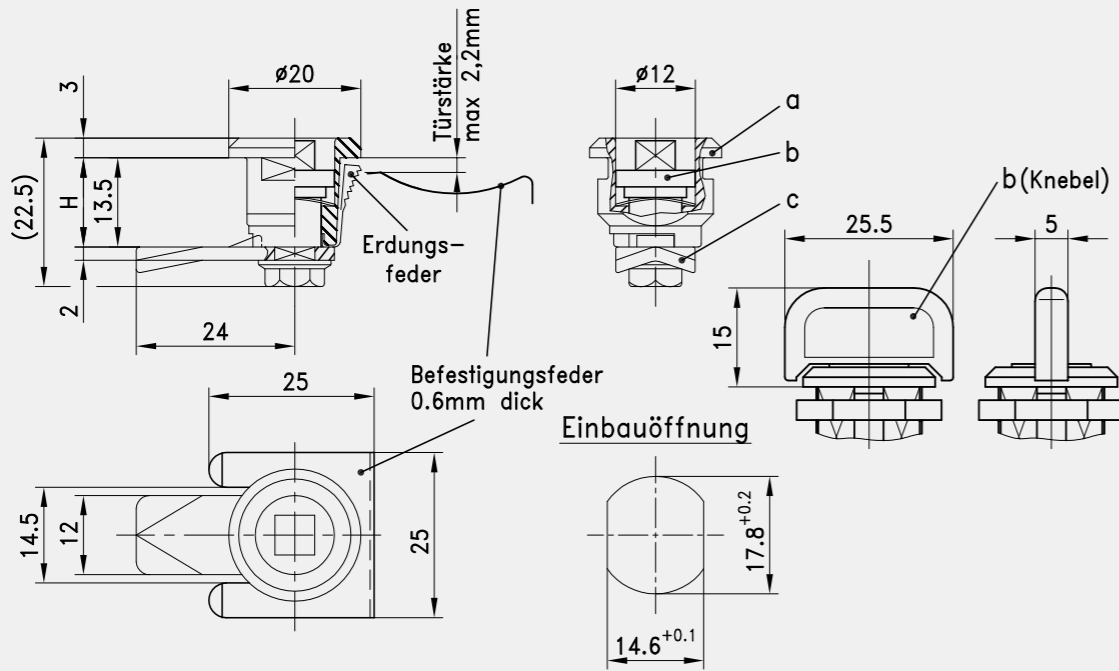
Länge 13.5, mit Federbefestigung

Vorteile

- Der Drehriegel besteht aus drei Teilgruppen, deren Ausführungen beliebig kombinierbar sind.
- Auf Wunsch vormontiert lieferbar.
- Der Drehriegel kann vormontiert eingebaut werden.
- Maximal IP54.
- Achtung:** Bei Einbau in linken Türen ist die Öffnungsrichtung im Uhrzeigersinn.

Werkstoffe

- a)
 - Gehäuse:** PA, schwarz oder GDZn, verchromt
 - Befestigungsfeder:** Stahl, verzinkt
 - Erdungsfeder:** Edelstahl



Drehriegel, GDZn, verchromt

	Produktnummer	Ausführung	Gehäuselänge	Türstärke	Erdungsart	Montageart
a)	220-9007.00-00000	rechte Version	13,5 mm	max. 2.2 mm	Erdungsfeder	werkzeuglos
a)	220-9013.00-00000	rechte Version	13,5 mm	max. 2.2 mm		werkzeuglos

Drehriegel, PA, schwarz

	Produktnummer	Ausführung	Gehäuselänge	Türstärke	Erdungsart	Montageart
a)	220-9501.00-00000	rechte Version	13,5 mm	max. 2.2 mm		werkzeuglos
a)	220-9503.00-00000	rechte Version	13,5 mm	max. 2.2 mm	Erdungsfeder	werkzeuglos

Zubehöre	
+	758 6-100 Schlüssel
c)	155 1-058 Zungen für Drehriegel Pr14.1
b)	154 1-059 Betätigungen und Handhabe für Drehriegel Pr14.1

Montageoptionen	
+	220-0001.00-00000 Montage Zunge ohne O-Ring
+	220-0006.00-00000 Montage Zunge 90° zum Knebel ohne O-Ring



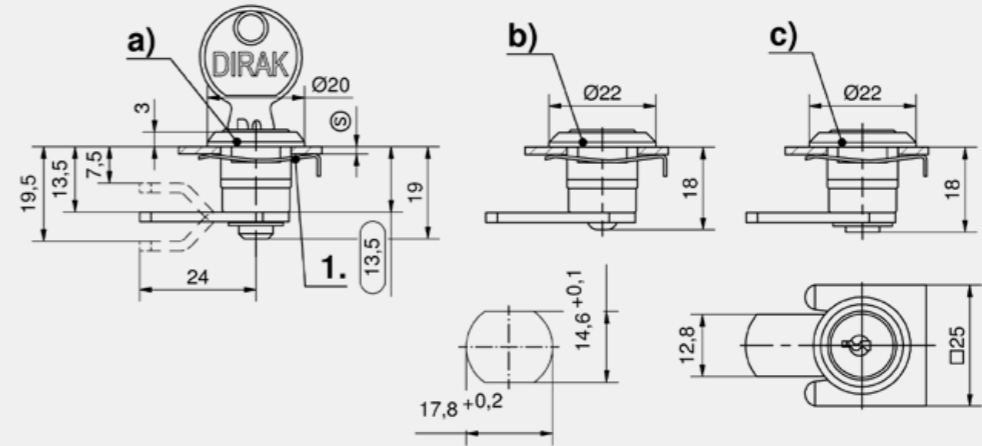
Länge 13.5, mit Federbefestigung

Vorteile

- Zylinder-Drehriegel mit Befestigungsfeder, ist schutzisoliert (nur PA-Ausführung).
- Rechts / links einsetzbar.
- Der Drehriegel kann vormontiert eingebaut werden.
- * Achtung: Einbauöffnung beachten!**
- Alle Schösser werden grundsätzlich mit 2 Schlüsseln geliefert.

Werkstoffe

- Gehäuse und Zylinder:** PA, schwarz oder GDZn, verchromt
- Befestigungsfeder und Zunge:** Stahl, verzinkt
- Anmerkungen**
1.= Befestigungsfeder
(S) Türstärke max. 2,2mm



Zylinder-Drehriegel, Zunge mit Sicherungsring

	Produktnummer	Bautiefe	Verschlussart	H-Maß	Türstärke	Material	Oberfläche
a)	220-9601.00-00000	19 mm	gleichschließend DIRAK 2233X	7,5 mm	max. 2.2 mm	PA	schwarz
a)	220-9602.00-00000	19 mm	gleichschließend DIRAK 2233X	13,5 mm	max. 2.2 mm	PA	schwarz
a)	220-9603.00-00000	19 mm	gleichschließend DIRAK 2233X	19,5 mm	max. 2.2 mm	PA	schwarz
a)	220-9604.00-00000	19 mm	verschiedenschließend	7,5 mm	max. 2.2 mm	PA	schwarz
a)	220-9605.00-00000	19 mm	verschiedenschließend	13,5 mm	max. 2.2 mm	PA	schwarz
a)	220-9606.00-00000	19 mm	verschiedenschließend	19,5 mm	max. 2.2 mm	PA	schwarz
c)	220-9201.00-07200	18 mm	gleichschließend DIRAK 2233X	7,5 mm	max. 2.2 mm	GDZn	verchromt
c)	220-9202.00-07200	18 mm	gleichschließend DIRAK 2233X	13,5 mm	max. 2.2 mm	GDZn	verchromt
c)	220-9203.00-07200	18 mm	gleichschließend DIRAK 2233X	19,5 mm	max. 2.2 mm	GDZn	verchromt
c)	220-9204.00-07200	18 mm	verschiedenschließend	7,5 mm	max. 2.2 mm	GDZn	verchromt
c)	220-9205.00-07200	18 mm	verschiedenschließend	13,5 mm	max. 2.2 mm	GDZn	verchromt
c)	220-9206.00-07200	18 mm	verschiedenschließend	19,5 mm	max. 2.2 mm	GDZn	verchromt

Zylinder-Drehriegel, Zunge fest vernietet

	Produktnummer	Bautiefe	Verschlussart	H-Maß	Türstärke	Material	Oberfläche
b)	220-9201.00-00000	18 mm	gleichschließend DIRAK 2233X	7,5 mm	max. 2.2 mm	GDZn	verchromt
b)	220-9202.00-00000	18 mm	gleichschließend DIRAK 2233X	13,5 mm	max. 2.2 mm	GDZn	verchromt
b)	220-9203.00-00000	18 mm	gleichschließend DIRAK 2233X	19,5 mm	max. 2.2 mm	GDZn	verchromt
b)	220-9204.00-00000	18 mm	verschiedenschließend	7,5 mm	max. 2.2 mm	GDZn	verchromt
b)	220-9205.00-00000	18 mm	verschiedenschließend	13,5 mm	max. 2.2 mm	GDZn	verchromt
b)	220-9206.00-00000	18 mm	verschiedenschließend	19,5 mm	max. 2.2 mm	GDZn	verchromt

Zubehöre	
+	155 1-058 Zungen für Drehriegel Pr14.1



Vorteile

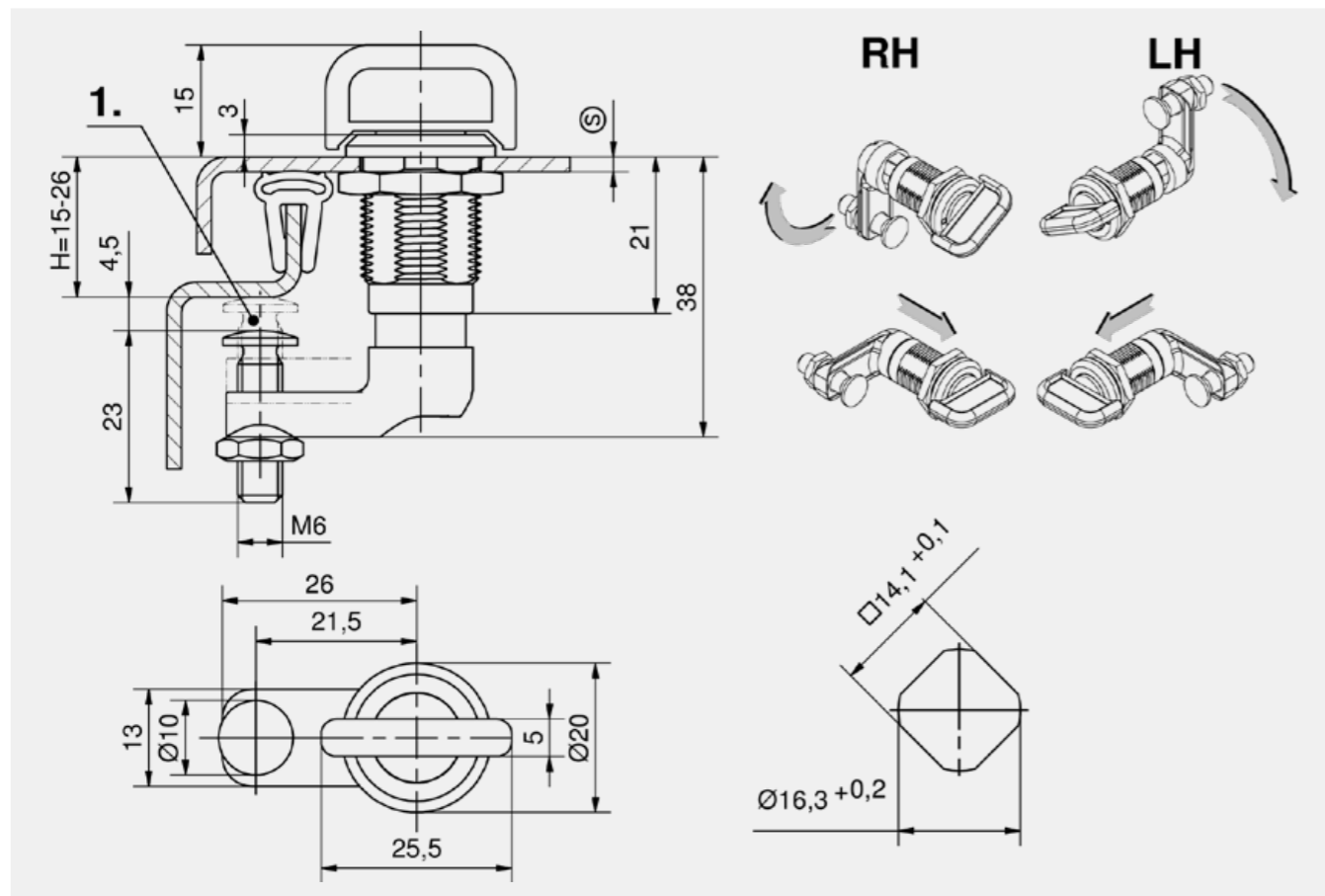
- Kompressions-Drehriegel mit 4,5mm Kompression.
- Rechts oder links einsetzbar.
- Rüttelsicher- und vibrations-sicher nach DIN EN 61373.
- Der Schließvorgang läuft grundsätzlich im Uhrzeiger-sinn ab.
- Zuerst wird die Zunge um 90° gedreht und in Schließposition gebracht.
- Durch eine weitere Drehung um 90° wird die Zunge ange-zogen.
- Das H-Maß ist durch eine Justierschraube leicht einzu-stellen.
- IP65 nach DIN EN 60529.
- Der Drehriegel kann vormon-tiert eingebaut werden.

Werkstoffe

- **Gehäuse und Betätigungs-dorn:** GDZn, schwarz
- **Knebel:** PA, schwarz
- **Zunge:** GDZn, schwarz
- **Justierschraube und Mutter:** Stahl, verzinkt

Anmerkungen

1. Justierschraube



Kompressions-Drehriegel

	Produktnummer	Betätigung	Bautiefe	Türstärke	Kompression	variables H-Maß	Material	Oberfläche	Montageart
a)	220-9313.00-00000	Knebel	38 mm	max. 12 mm	4,5	15 - 26 mm	GDZn	schwarz	anschraubbar
a1)	220-9317.00-00000	Schlitz 2x4mm	38 mm	max. 12 mm	4,5	15 - 26 mm	GDZn	schwarz	anschraubbar
a2)	220-9318.00-00000	Innensechskant 4mm	38 mm	max. 12 mm	4,5	15 - 26 mm	GDZn	schwarz	anschraubbar



Kompressions-Drehriegel Pr20.1

Finden Sie auf Seite 68

DIN 61373

IP 65/67

15 Nm

RoHS WEEE



Der Kompressions-Drehriegel kann überall da eingesetzt werden, wo es auf einen sicheren Verschluss ankommt

Vorteile

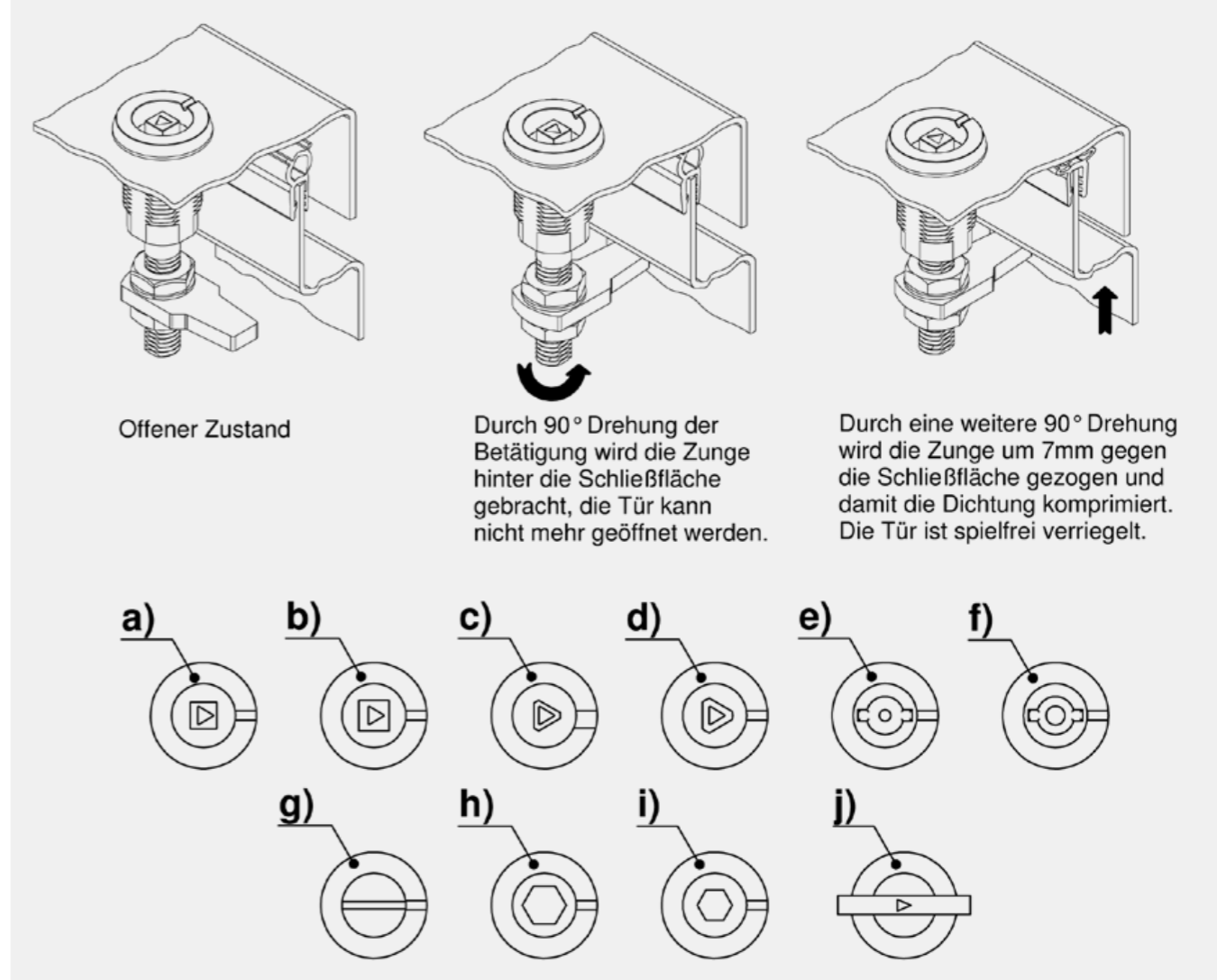
- Kompression 7mm.
- Rüttel- und vibrationsicher nach DIN EN 61373.
- Der Schließvorgang ist in zwei Schritte unterteilt und erfolgt in zwei 90° Drehungen.
 1. Schritt: 90°- Zunge wird hinter den Rahmen gedreht.
 2. Schritt: 90°- Zunge wird mit 7mm an den Rahmen gezogen.
- H-Maß variabel einstellbar von 39,5mm bis 56mm durch mitgelieferte gerade Zunge.
- H-Maß variabel einstellbar von 12mm bis 83,5mm durch Zungen x) oder y).
- IP65/67 nach DIN EN 60529.
- Betätigungen h), und i) (siehe Zeichnung) auf Anfrage.

Werkstoffe

- **Gehäuse und Betätigung:** GDZn, schwarz
- **Mutter zur Befestigung des Gehäuses:** GDZn
- **Zungen, Zahnscheiben, Muttern und Achse:** Stahl, verzinkt

Anmerkungen

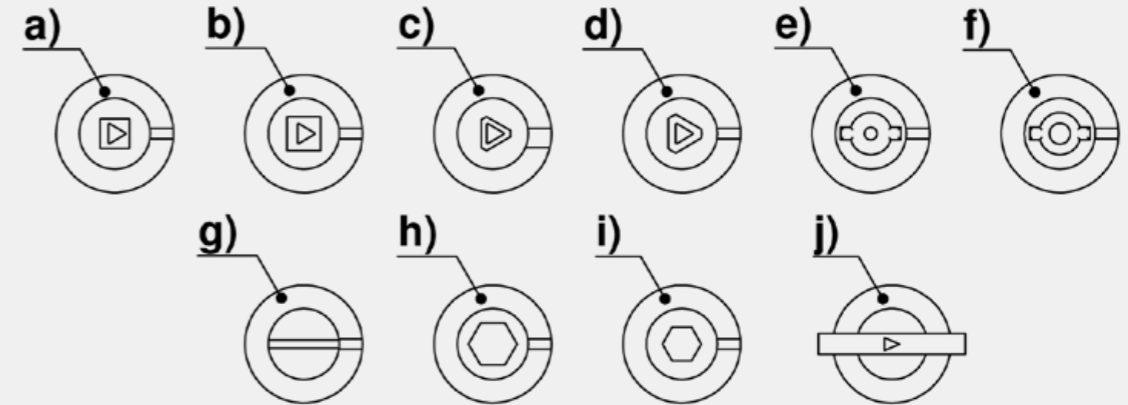
(S) = max. 18 mm



Offener Zustand

Durch 90° Drehung der Betätigung wird die Zunge hinter die Schließfläche gebracht, die Tür kann nicht mehr geöffnet werden.

Durch eine weitere 90° Drehung wird die Zunge um 7mm gegen die Schließfläche gezogen und damit die Dichtung komprimiert. Die Tür ist spielfrei verriegelt.



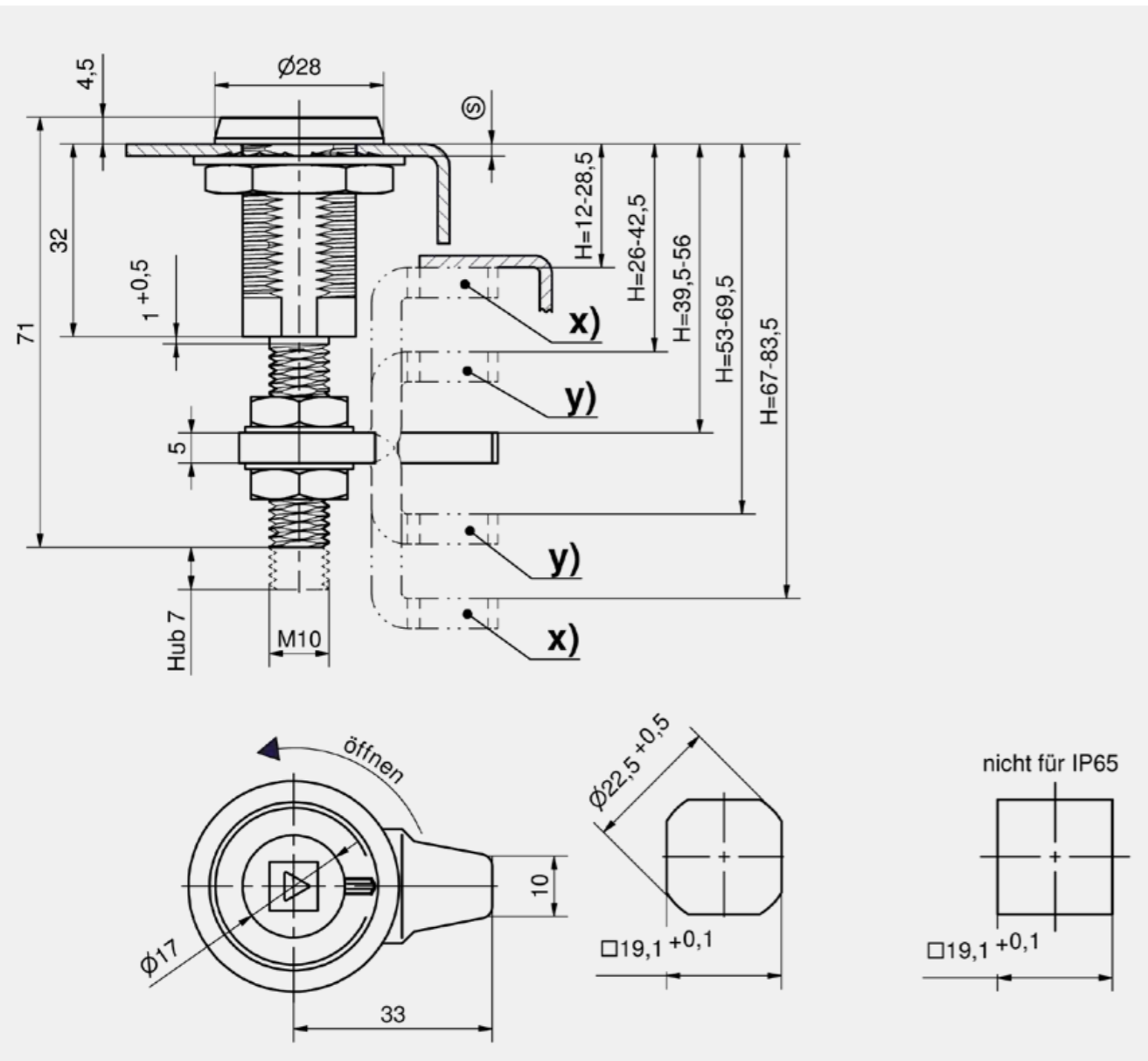
Kompressions-Drehriegel mit Betätigung, GDZn, schwarz

	Produktnummer	Betätigung	Ausführung	variables H-Maß	Kompression	VE
a)	248-9752.00-00001	Viereck 7mm	linke Version	39,5 - 56 mm	7	25 Stck.
b)	248-9752.00-00002	Viereck 8mm	linke Version	39,5 - 56 mm	7	25 Stck.
c)	248-9752.00-00003	Dreieck 7mm	linke Version	39,5 - 56 mm	7	25 Stck.
d)	248-9752.00-00004	Dreieck 8mm	linke Version	39,5 - 56 mm	7	25 Stck.
e)	248-9752.00-00005	Doppelbart 3mm Dorn	linke Version	39,5 - 56 mm	7	25 Stck.
f)	248-9752.00-00006	Doppelbart 5mm Dorn	linke Version	39,5 - 56 mm	7	25 Stck.
g)	248-9752.00-00007	Schlitz 2x4mm	linke Version	39,5 - 56 mm	7	25 Stck.
j)	248-9752.00-00010	Knebel	linke Version	39,5 - 56 mm	7	25 Stck.

Zungen, L33

	Produktnummer	Kröpfung	H-Maß negativ variabel	H-Maß pos variabel	VE
x)	248-0602.15-00275	27,5 mm	12 - 28,5 mm	67 - 83,5 mm	25 Stck.
y)	248-0602.15-00135	13,5 mm	26 - 42,5 mm	53 - 69,5 mm	25 Stck.

Zubehöre	
+	758 6-100 Schlüssel
	757 6-101 Universalschlüssel





Formschöner, flacher Drehriegel mit 12mm Gehäuse

Vorteile

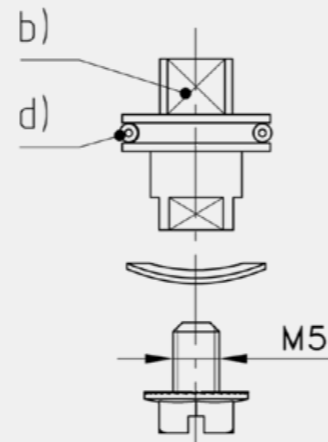
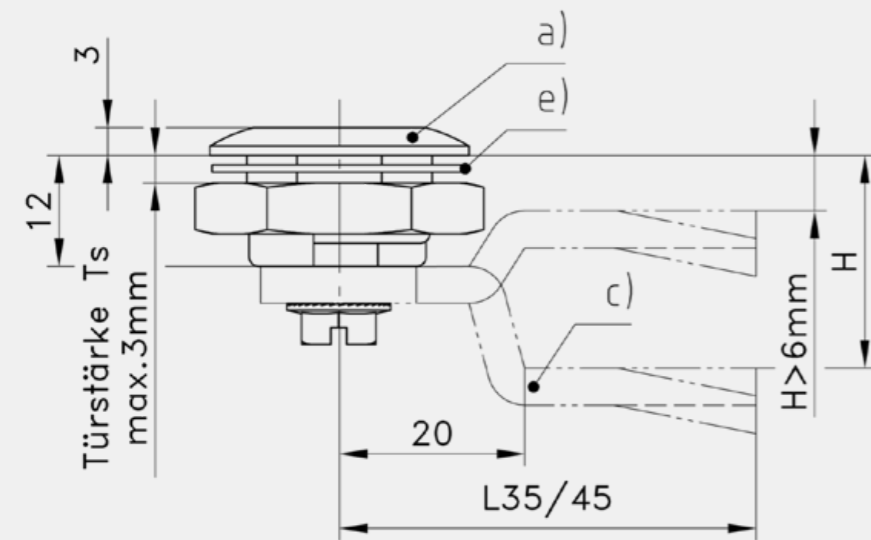
- Rechts / links einsetzbar.
- Bitte konfigurieren Sie den Drehriegel mit Betätigung und Zunge.
- Auf Wunsch vormontiert lieferbar.
- Der Drehriegel kann mit montierter Zunge in der Einbauöffnung verschraubt werden.
- Erdung durch einseitige Erdungsmutter.
- IP65 nach DIN EN 60529 durch Dichtsatz.

Werkstoffe

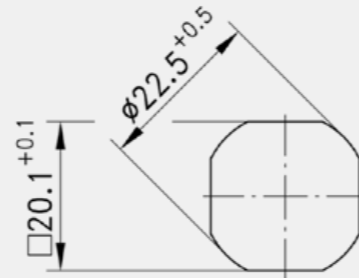
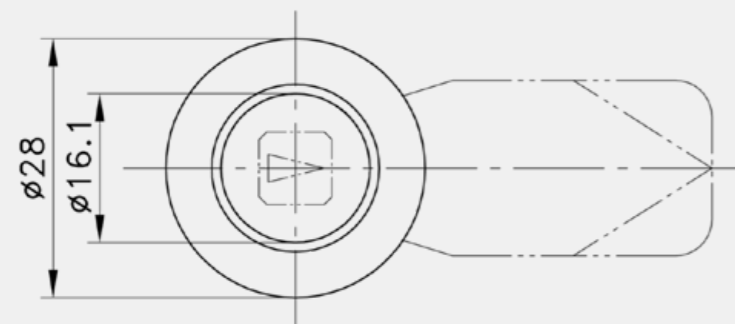
- **Gehäuse und Betätigungen:** GDZn, verchromt oder schwarz
- **Zungen und Mutter:** Stahl, verzinkt
- **Erdungsmutter:** GDZn, roh

Anmerkungen

Achtung: H-Maß $\geq 6\text{mm}$.
(S) = max. 3mm



Einbauöffnung



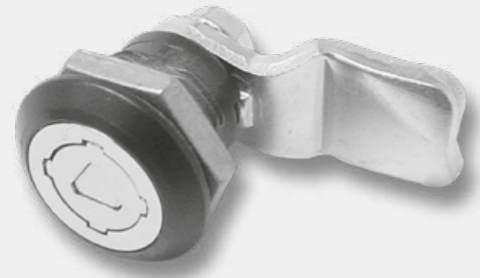
Gehäuse, GDZn

	Produktnummer	Gehäuselänge	Oberfläche	Erdungsart
a)	100-9044.00-00000	12 mm	verchromt	
a)	100-9045.00-00000	12 mm	verchromt	Erdungsmutter
a)	100-9046.00-00000	12 mm	schwarz	
a)	100-9047.00-00000	12 mm	schwarz	Erdungsmutter

Betätigungen für Drehriegel L12

	Produktnummer	Betätigung	Material	Oberfläche
b)	100-9138.00-00006	Doppelbart 3mm Dorn	GDZn	verchromt
b)	100-9138.00-00007	Doppelbart 5mm Dorn	GDZn	verchromt
b)	100-9138.00-00008	Vierkant 6mm	GDZn	verchromt
b)	100-9138.00-00009	Vierkant 7mm	GDZn	verchromt
b)	100-9138.00-00010	Vierkant 8mm	GDZn	verchromt
b)	100-9138.00-00011	Dreikant 7mm	GDZn	verchromt
b)	100-9138.00-00012	Dreikant 8mm	GDZn	verchromt
b)	100-9138.00-00013	Schlitz 2x4mm	GDZn	verchromt
b)	100-9140.00-00006	Doppelbart 3mm Dorn	GDZn	schwarz
b)	100-9140.00-00007	Doppelbart 5mm Dorn	GDZn	schwarz
b)	100-9140.00-00008	Vierkant 6mm	GDZn	schwarz
b)	100-9140.00-00009	Vierkant 7mm	GDZn	schwarz
b)	100-9140.00-00010	Vierkant 8mm	GDZn	schwarz
b)	100-9140.00-00011	Dreikant 7mm	GDZn	schwarz
b)	100-9140.00-00012	Dreikant 8mm	GDZn	schwarz
b)	100-9140.00-00013	Schlitz 2x4mm	GDZn	schwarz

Zubehöre	
+	758 6-100 Schlüssel
c)	160 1-102 Zungen L35/45 Stahl
c)	166 1-260 Hakenzunge
c)	167 1-261 Zungen mit Auflaufschräge
c)	167 1-262 Zungen variabel
Montageoptionen	
+	200-0002.00-00000 Montage Zunge mit O-Ring
+	200-0001.00-00000 Montage Zunge ohne O-Ring
Funktionserweiterung	
*	d)-e) 209-9002.00-00000 Dichtsatz IP65 für 200-Drehriegel



für Einbauöffnung 20.1, Länge 18, vibrationsicher

Vorteile

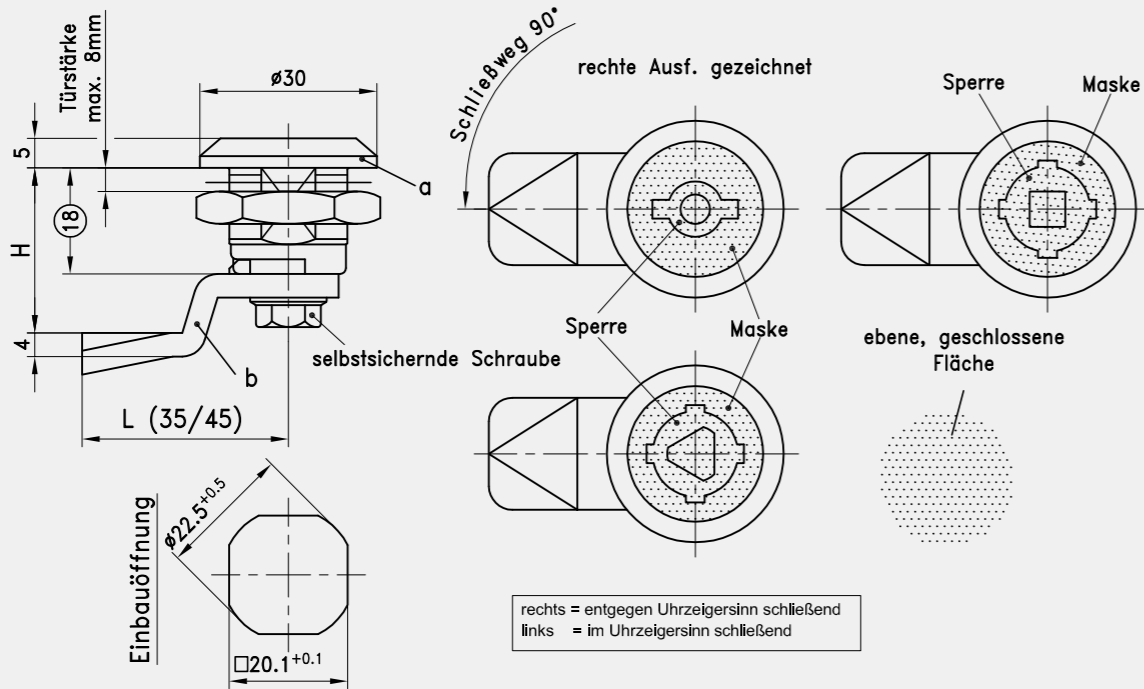
- Sicherheits-Drehriegel rüttel- und vibrationsicher auch bei hohem Anpressdruck durch eingebaute Sperre.
- Bei der Ausführung Doppelbart* ist die Betätigung ohne geeigneten Schlüssel nicht möglich.
- Der Schlüssel ist nur in Verschlussstellung abziehbar, gemäß DIN 43668.
- IP65 nach DIN EN 60529.
- Komplett montiert, ohne Zunge.
- **Zusätzlicher Vorteil:** Vollständig geschlossene Gehäuseoberfläche.

Werkstoffe

- a)
- **Gehäuse:** GDZn, schwarz oder verchromt
 - **Sperre und Maske:** GDZn, verchromt
 - **Betätigung:** GDZn, verchromt
- b) und b1)
- **Zunge:** Stahl, verzinkt

Anmerkungen

Achtung! Bei schwarzen Gehäusen: Sperre, Maske und Betätigungen verchromt.



Sicherheits-Drehriegel, verchromt

	Produktnummer	Gehäuselänge	Türstärke	Betätigung	Ausführung	Material	Oberfläche
a)	255-9801.00-00000	18 mm	max. 8 mm	Vierkant 6mm	rechts / links	GDZn	verchromt
a)	255-9802.00-00000	18 mm	max. 8 mm	Vierkant 7mm	rechts / links	GDZn	verchromt
a)	255-9803.00-00000	18 mm	max. 8 mm	Vierkant 8mm	rechts / links	GDZn	verchromt
a)	255-9806.00-00000	18 mm	max. 8 mm	Dreikant 6,5mm CNOMO	rechts / links	GDZn	verchromt
a)	255-9804.00-00000	18 mm	max. 8 mm	Dreikant 7mm	rechts / links	GDZn	verchromt
a)	255-9805.00-00000	18 mm	max. 8 mm	Dreikant 8mm	rechts / links	GDZn	verchromt
a)	255-9807.00-00000	18 mm	max. 8 mm	Doppelbart 3mm Dorn	rechte Version	GDZn	verchromt
a)	255-9808.00-00000	18 mm	max. 8 mm	Doppelbart 3mm Dorn	linke Version	GDZn	verchromt
a)	255-9809.00-00000	18 mm	max. 8 mm	Doppelbart 5mm Dorn	rechte Version	GDZn	verchromt
a)	255-9810.00-00000	18 mm	max. 8 mm	Doppelbart 5mm Dorn	linke Version	GDZn	verchromt

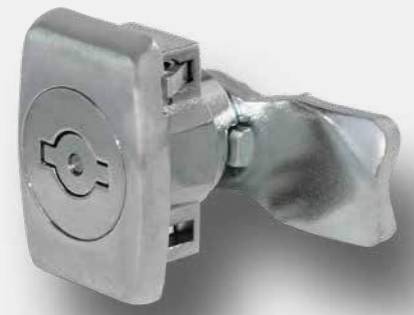
Sicherheits-Drehriegel, schwarz

	Produktnummer	Gehäuselänge	Türstärke	Betätigung	Ausführung	Material	Oberfläche
a)	255-9851.00-00000	18 mm	max. 8 mm	Vierkant 6mm	rechts / links	GDZn	schwarz
a)	255-9852.00-00000	18 mm	max. 8 mm	Vierkant 7mm	rechts / links	GDZn	schwarz
a)	255-9853.00-00000	18 mm	max. 8 mm	Vierkant 8mm	rechts / links	GDZn	schwarz
a)	255-9856.00-00000	18 mm	max. 8 mm	Dreikant 6,5mm CNOMO	rechts / links	GDZn	schwarz
a)	255-9854.00-00000	18 mm	max. 8 mm	Dreikant 7mm	rechts / links	GDZn	schwarz
a)	255-9855.00-00000	18 mm	max. 8 mm	Dreikant 8mm	rechts / links	GDZn	schwarz
a)	255-9857.00-00000	18 mm	max. 8 mm	Doppelbart 3mm Dorn	rechte Version	GDZn	schwarz
a)	255-9858.00-00000	18 mm	max. 8 mm	Doppelbart 3mm Dorn	linke Version	GDZn	schwarz
a)	255-9859.00-00000	18 mm	max. 8 mm	Doppelbart 5mm Dorn	rechte Version	GDZn	schwarz
a)	255-9860.00-00000	18 mm	max. 8 mm	Doppelbart 5mm Dorn	linke Version	GDZn	schwarz

Zubehöre	
+	758 6-100 Schlüssel
b)	160 1-102 Zungen L35/45 Stahl
b1)	167 1-262 Zungen variabel

Montageoptionen	
+	200-0001.00-00000 Montage Zunge ohne O-Ring

- DST
- R L
- IP 65
- RoHS WEEE



Vorteile

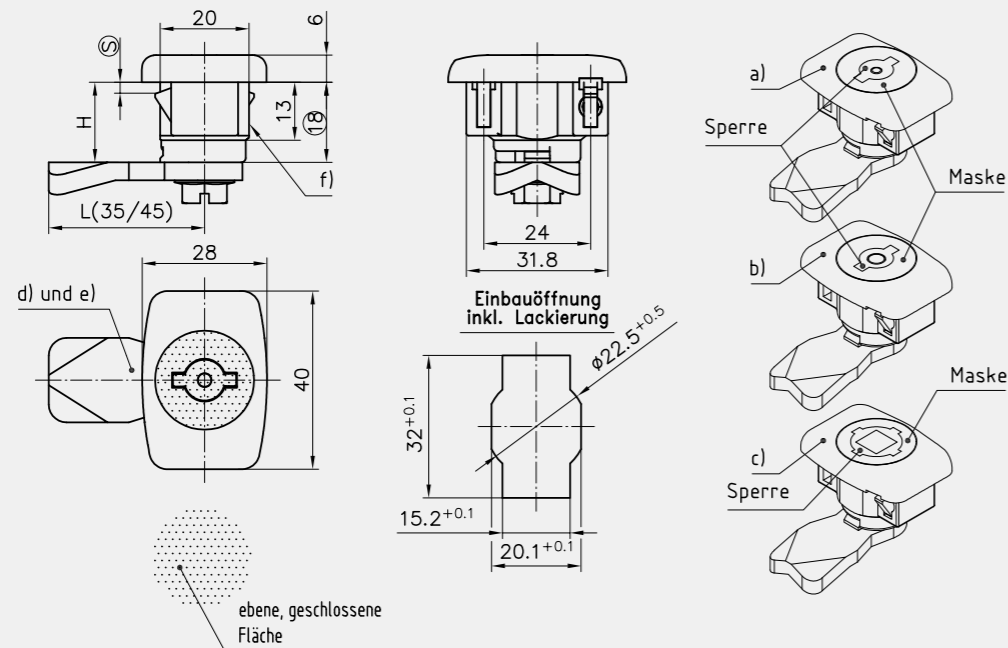
- Flacher Sicherheits-Drehriegel, rüttel- und vibrationsicher auch bei hohem Anpressdruck durch eingebaute Sperre.
- Werkzeuglose Montage.
- Rüttelsichere Montage.
- Blindmontage.
- Saubere Ausrichtung durch rechteckige Einbauöffnung.
- Die Betätigung ist ohne geeigneten Schlüssel nicht möglich.
- Der Schlüssel ist nur in Verschlussstellung abziehbar, gemäß DIN 43668.
- Zusätzlicher Vorteil: Vollständig geschlossene Gehäuseoberfläche.
- Rechts / links einsetzbar.
- Auf Wunsch rechts / links vormontiert lieferbar.
- IP65 nach DIN EN 60529.
- Erdung durch Erdungsfeder.

Werkstoffe

- **Gehäuse, Betätigung, Sperre und Maske:** GDZn, verchromt
- **Klipselemente:** gesinterter Stahl
- **O-Ring:** NBR, schwarz
- **Sperrschraube:** Stahl, verzinkt

Anmerkungen

ACHTUNG: H-Maß der Zunge $\geq 12\text{mm}$!
Die Auszugskraft bei der Ausführung Doppelbart beträgt max. 300N.



Sicherheits-Drehriegel

	Produktnummer	Betätigung	Klemmbereich	Erdungsart	Gehäuselänge	Montageart
a)	455-9001.00-00013	Doppelbart 3mm Dorn	1,0 - 1,7 mm	Erdungsfeder	18 mm	werkzeuglos
a)	455-9001.00-00018	Doppelbart 3mm Dorn	1,5 - 2,2 mm	Erdungsfeder	18 mm	werkzeuglos
a)	455-9001.00-00026	Doppelbart 3mm Dorn	2,3 - 3,0 mm	Erdungsfeder	18 mm	werkzeuglos
b)	455-9002.00-00013	Doppelbart 5mm Dorn	1,0 - 1,7 mm	Erdungsfeder	18 mm	werkzeuglos
b)	455-9002.00-00018	Doppelbart 5mm Dorn	1,5 - 2,2 mm	Erdungsfeder	18 mm	werkzeuglos
b)	455-9002.00-00026	Doppelbart 5mm Dorn	2,3 - 3,0 mm	Erdungsfeder	18 mm	werkzeuglos
c)	455-9004.00-00013	Vierkant 8mm	1,0 - 1,7 mm	Erdungsfeder	18 mm	werkzeuglos
c)	455-9004.00-00018	Vierkant 8mm	1,5 - 2,2 mm	Erdungsfeder	18 mm	werkzeuglos
c)	455-9004.00-00026	Vierkant 8mm	2,3 - 3,0 mm	Erdungsfeder	18 mm	werkzeuglos

Zubehöre	
d)	160 1-102 Zungen L35/45 Stahl
d)	167 1-262 Zungen variabel
e)	182 2-151 2-, 3- und 4-Punkt Flügelzungenadapter

Funktionserweiterung	
f)	200-1101.04-00000 Erdungsfeder

- IP 65
- 15 Nm
- RoHS WEEE



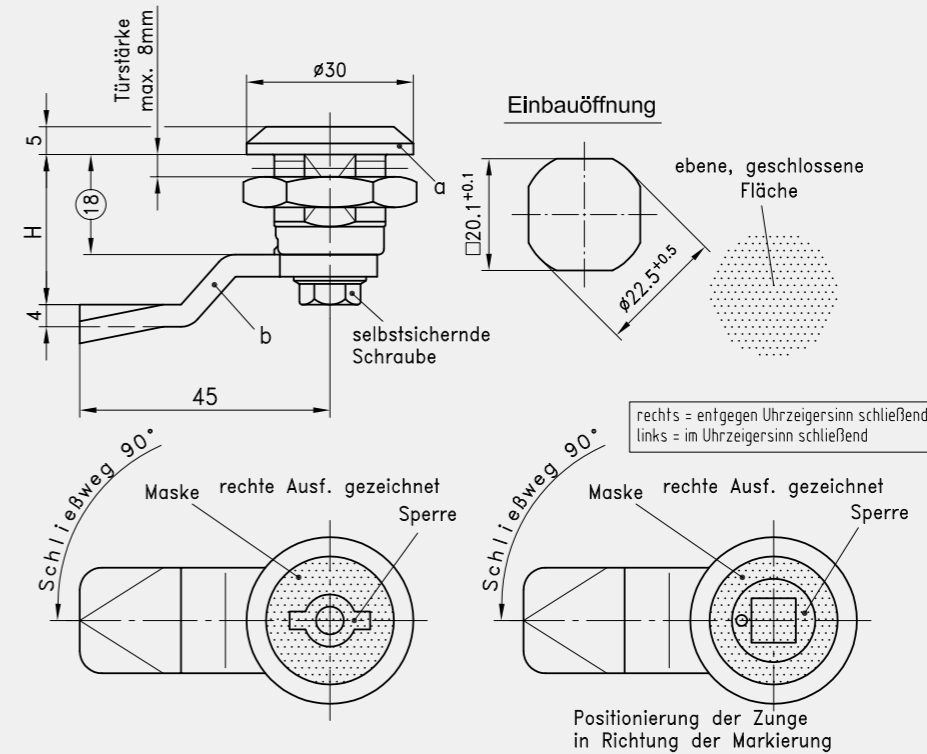
Edelstahl 1.4401, für Einbauöffnung 20.1, Länge 18, vibrationsicher

Vorteile

- Sicherheits-Drehriegel rüttel- und vibrationsicher auch bei hohem Anpressdruck durch eingebaute Sperre.
- Bei der Ausführung Doppelbart* ist die Betätigung ohne geeigneten Schlüssel nicht möglich. Der Schlüssel ist, bei der Doppelbartausführung, nur in Verschlussstellung abziehbar, gemäß DIN 43668.
- IP65 nach DIN EN 60529.
- **Zusätzlicher Vorteil:** Vollständig geschlossene Gehäuseoberfläche.

Werkstoffe

- **Gehäuse:** Edelstahl 1.4404
- **Betätigung, Sperre und Maske:** Edelstahl 1.4401
- **Stift:** Edelstahl 1.4305
- **Zungen:** Edelstahl 1.4301



Drehriegel mit Betätigung

	Produktnummer	Betätigung	Gehäuselänge	Türstärke	Ausführung	Material	Montageart
a)	255-9429.00-00000	Doppelbart 3mm Dorn	18 mm	max. 8 mm	rechte Version	Edelstahl	anschraubbar
a)	255-9430.00-00000	Doppelbart 3mm Dorn	18 mm	max. 8 mm	linke Version	Edelstahl	anschraubbar
a)	255-9409.00-00000	Doppelbart 5mm Dorn	18 mm	max. 8 mm	rechte Version	Edelstahl	anschraubbar
a)	255-9410.00-00000	Doppelbart 5mm Dorn	18 mm	max. 8 mm	linke Version	Edelstahl	anschraubbar
a)	255-9402.00-00000	Vierkant 7mm	18 mm	max. 8 mm	rechts / links	Edelstahl	anschraubbar
a)	255-9403.00-00000	Vierkant 8mm	18 mm	max. 8 mm	rechts / links	Edelstahl	anschraubbar
a)	255-9405.00-00000	Dreikant 8mm	18 mm	max. 8 mm	rechts / links	Edelstahl	anschraubbar

Zubehöre	
b)	162 7-105 Zungen L35/45 Edelstahl
	167 1-262 Zungen variabel

Montageoptionen	
	200-0001.00-00000 Montage Zunge ohne O-Ring

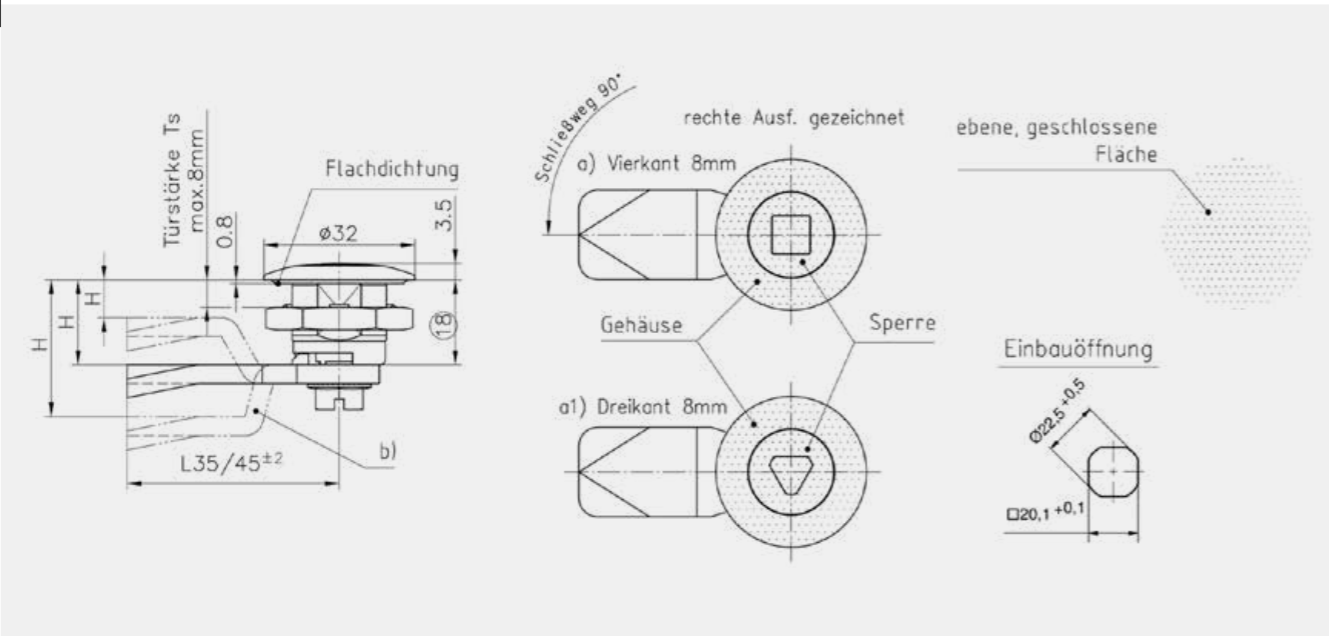
Formschöner, flacher Sicherheits-Drehriegel mit 18mm Gehäuse

Vorteile

- Rechts / links einsetzbar.
- Rüttel- und vibrationssicher nach DIN EN 61373 auch bei hohem Anpressdruck, durch eingebaute Sperre.
- IP65 nach DIN EN 60529.
- Der Drehriegel kann mit montierter Zunge in der Einbauöffnung verschraubt werden.
- Auf Wunsch vormontiert lieferbar.
- Erdung durch einseitige Erdungsmutter.

Werkstoffe

- a)
- **Gehäuse, Betätigung und Sperre:** GDZn, matt verchromt
 - **O-Ring und Flachdichtung:** NBR Perbunan, schwarz
 - **Erdungsmutter:** GDZn, roh
- b) und b1)
- **Zunge:** Stahl, verzinkt
- Anmerkungen**
Vollständig geschlossene Gehäuseoberfläche



Sicherheits-Drehriegel, komplett montiert, ohne Zunge

	Produktnummer	Gehäuselänge	Betätigung	Erdungsart	Material	Oberfläche	Montageart
a)	255-9813.00-00000	18 mm	Vierkant 8mm	Erdungsmutter	GDZn	matt verchromt	anschraubbar
a)	255-9814.00-00000	18 mm	Dreikant 8mm	Erdungsmutter	GDZn	matt verchromt	anschraubbar

Zubehöre	
+	758 6-100 Schlüssel
b)	160 1-102 Zungen L35/45 Stahl
b1)	167 1-262 Zungen variabel

Edelstahl 1.4404

Vorteile

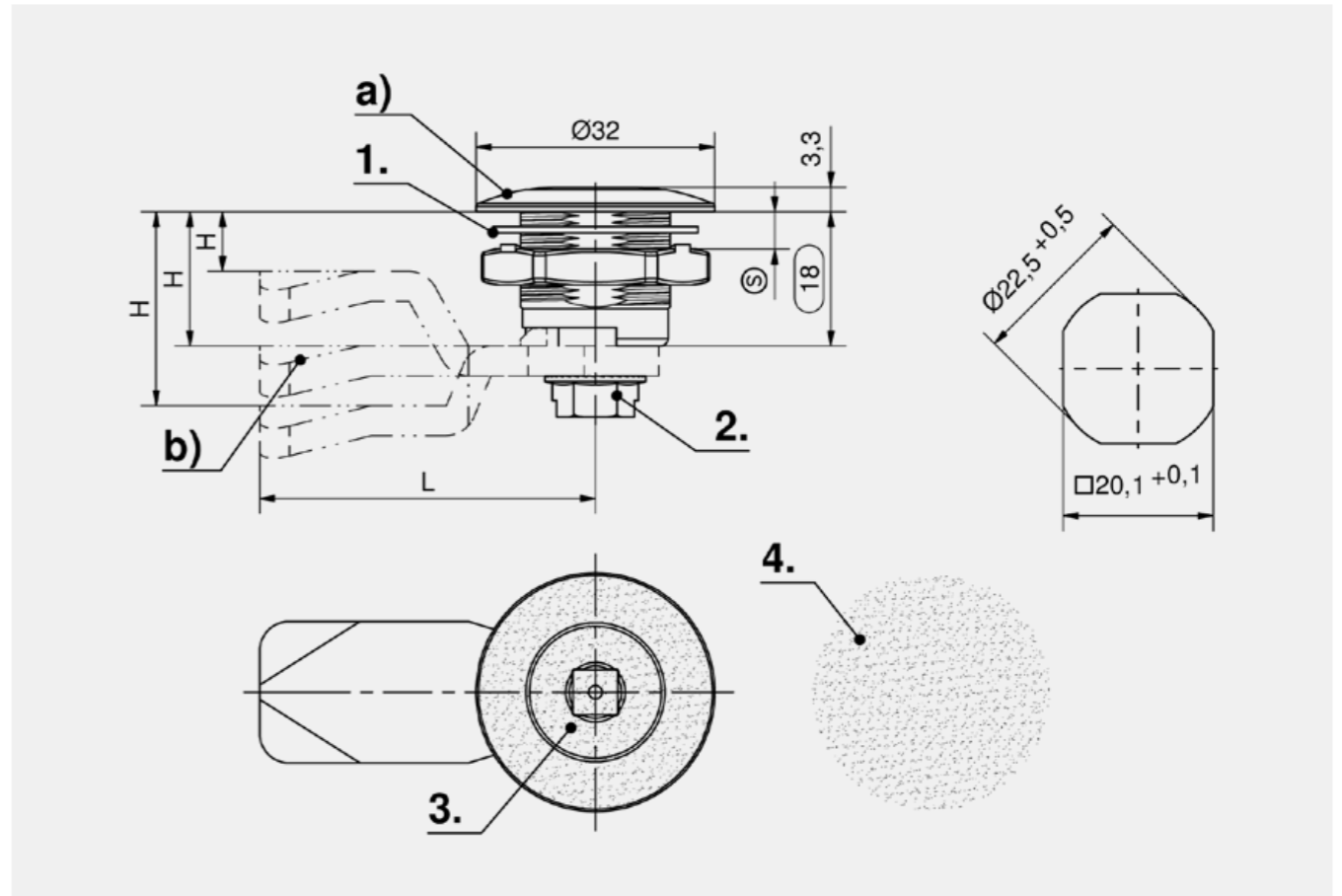
- Flache Ausführung.
- Rüttel- und vibrationssicher auch bei hohem Anpressdruck durch die eingebaute Sperre.
- Geschlossene Gehäuseoberfläche.
- IP65 nach DIN EN 60529.
- Links / rechts einsetzbar.
- Drehriegel kann vormontiert mit Zunge eingebaut werden.
- Auf Wunsch auch vormontiert lieferbar.

Werkstoffe

- **Gehäuse, Betätigung, Sperre und Mutter:** Edelstahl 1.4404
- **O-Ring und Flachdichtung:** NBR Perbunan
- **Sperrzahnsschraube und Kegelfeder:** Edelstahl 1.4301

Anmerkungen

- Achtung:** Um eine Funktionstüchtigkeit der Drehriegel, auch bei hohem Anpressdruck zu gewährleisten, hat die Zunge ein geringes Spiel.
1. Flachdichtung
 2. Sperrzahnsschraube
 3. Sperre
 4. Geschlossene Fläche



Sicherheits-Drehriegel

	Produktnummer	Betätigung	Gehäuselänge	Türstärke	Material
a)	255-9427.00-00000	Vierkant 6mm	18 mm	max. 8 mm	Edelstahl

Zubehöre	
+	b) 162 7-105 Zungen L35/45 Edelstahl

-
-
-
-
-



für Einbauöffnung 20.1, Länge 18.

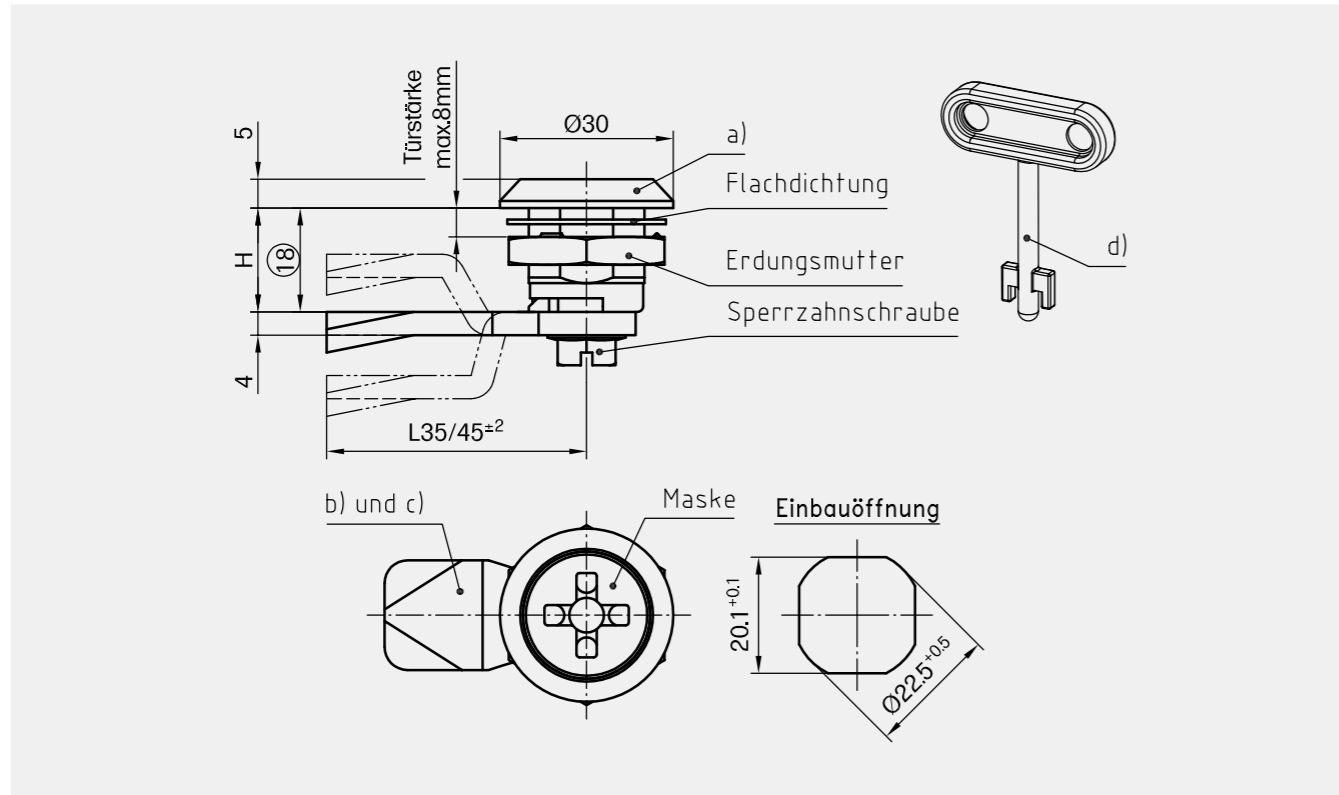
Vorteile

- Drehriegel mit FIAT Betätigung.
- Die Betätigung ist ohne geeigneten Schlüssel nicht möglich.
- Der Schlüssel ist in 90° Schritten abziehbar.
- Rechts / links einsetzbar.
- IP65 nach DIN EN 60529.
- Erdung durch Erdungsmutter.

Werkstoffe

- **Gehäuse:** GDZn, verchromt oder schwarz
- **Betätigung und Maske:** GDZn, verchromt
- **Erdungsmutter:** GDZn
- **Flachdichtung und O-Ring:** NBR/Perbunan, schwarz
- **Sperrzahnsschraube:** Stahl, verzinkt

-
-
-
-



Drehriegel

	Produktnummer	Gehäuselänge	Türstärke	Betätigung	Erdungsart	Material	Oberfläche	Montageart
a)	255-9811.00-00000	18 mm	max. 8 mm	FIAT Betätigung	Erdungsmutter	GDZn	verchromt	anschraubbar
a)	255-9861.00-00000	18 mm	max. 8 mm	FIAT Betätigung	Erdungsmutter	GDZn	schwarz	anschraubbar

Zubehöre	
b)	160 1-102 Zungen L35/45 Stahl
b)	167 1-262 Zungen variabel
c)	182 2-151 2-, 3- und 4-Punkt Flügelzungenadapter

Spezifisches Zubehör	
d)	204-0302.42-00000 Schlüssel FIAT



Vorteile

- Flacher Drehriegel mit FIAT Betätigung.
- Werkzeuglose Montage.
- Rüttelsichere Montage.
- Blindmontage.
- Saubere Ausrichtung durch rechteckige Einbauöffnung.
- Die Betätigung ist ohne geeigneten Schlüssel nicht möglich.
- Der Schlüssel ist in 90° Schritten abziehbar.
- Rechts / links einsetzbar.
- Auf Wunsch vormontiert lieferbar.
- IP65 nach DIN EN 60529.
- Erdung durch Erdungsfeder.

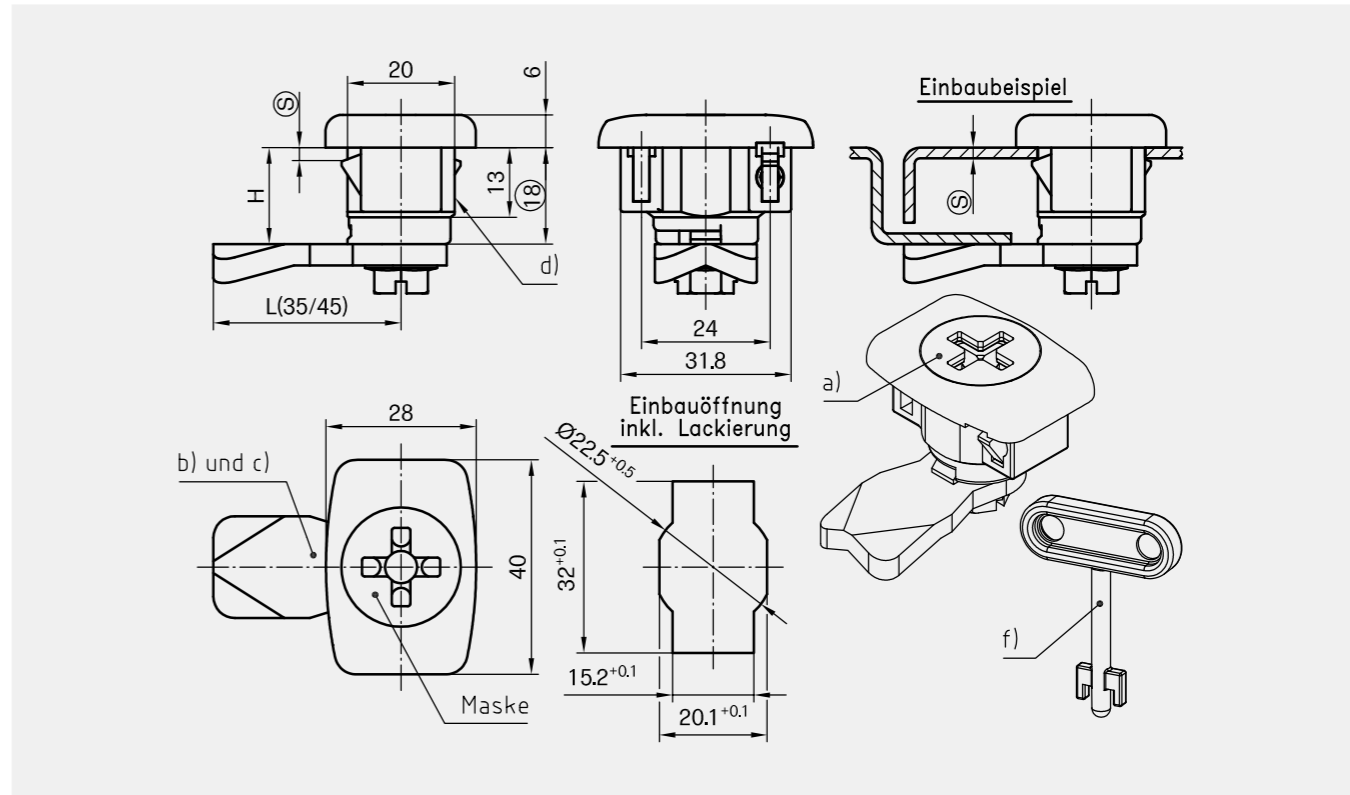
Werkstoffe

- **Gehäuse, Betätigung und Maske:** GDZn, verchromt
- **Klipselemente:** gesinterter Stahl
- **O-Ring:** NBR, schwarz
- **Sperrzahnsschraube:** Stahl, verzinkt

Anmerkungen

Achtung: H-Maß der Zunge ≥12mm!

-
-
-
-



Drehriegel

	Produktnummer	Klemmbereich	Betätigung	Erdungsart	Material	Oberfläche	Montageart
a)	455-9003.00-00013	1,0 - 1,7 mm	FIAT Betätigung	Erdungsfeder	GDZn	verchromt	werkzeuglos
a)	455-9003.00-00018	1,5 - 2,2 mm	FIAT Betätigung	Erdungsfeder	GDZn	verchromt	werkzeuglos
a)	455-9003.00-00026	2,3 - 3,0 mm	FIAT Betätigung	Erdungsfeder	GDZn	verchromt	werkzeuglos

Zubehöre	
b)	160 1-102 Zungen L35/45 Stahl
b)	167 1-262 Zungen variabel
c)	182 2-151 2-, 3- und 4-Punkt Flügelzungenadapter

Spezifisches Zubehör	
f)	204-0302.42-00000 Schlüssel FIAT

Funktionserweiterung	
d)	200-1101.04-00000 Erdungsfeder



Vorteile

- Einsatz außerhalb der Dichtung.
- Kompression 4,5mm.
- Rechts / links einsetzbar.
- Rüttel- und vibrationssicher nach DIN EN 61373.
- Die Endstellung wird durch eine Sichtmarkierung angezeigt.
- **Ein weiterer Vorteil:** Beim Öffnungsvorgang wird zunächst die Dichtung entspannt, wobei die Tür noch verriegelt bleibt. Ein eventuell vorhandener Überdruck kann somit vor dem Öffnen abgebaut werden.

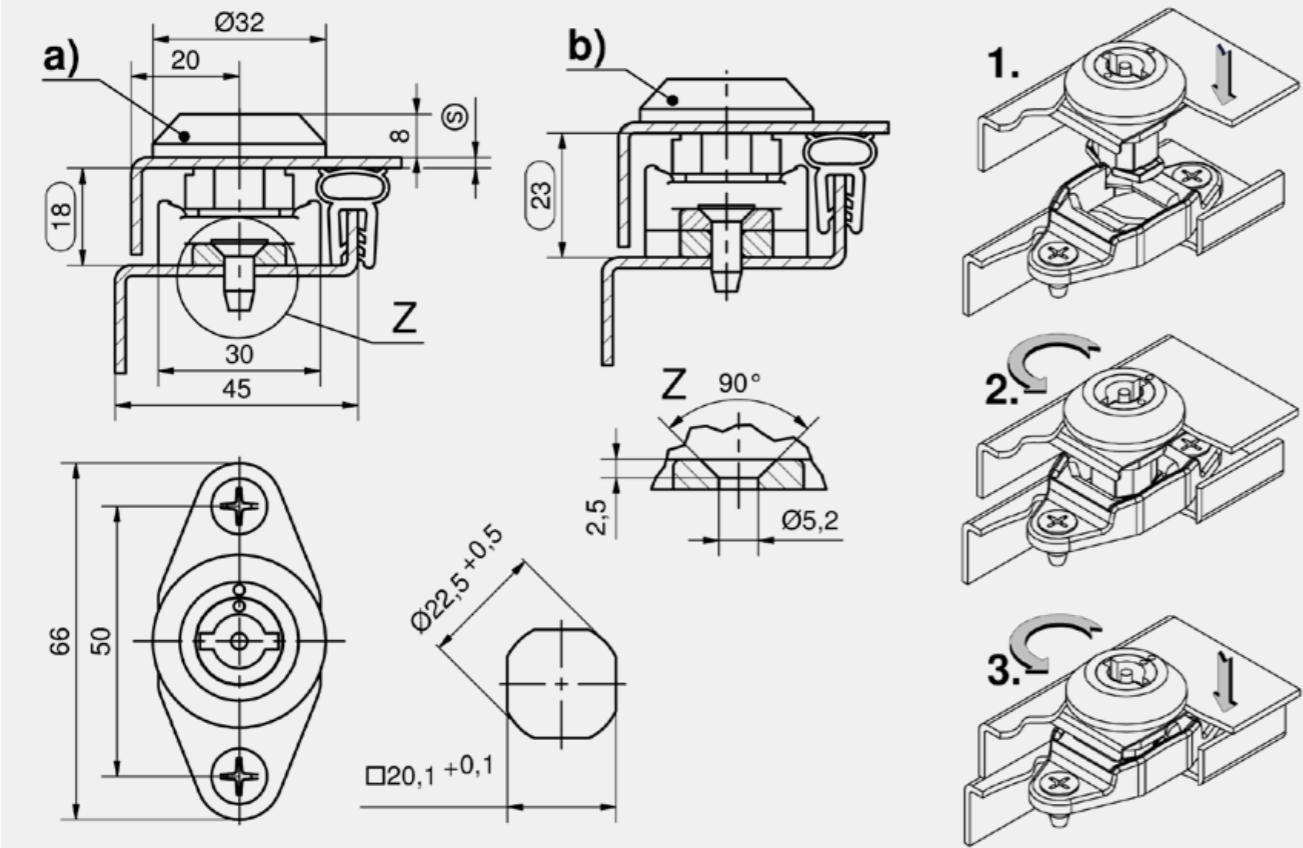
Werkstoffe

- **Gehäuse, Betätigung, Zunge, Rahmenteil und Unterlegplatte:** GDZn, schwarz
- **Befestigungsfeder:** Federstahl, verzinkt

Anmerkungen

1. = Tür schließen
2. = Durch 90° Drehung der Betätigung wird die Zunge hinter die Schließfläche gedreht. Die Tür kann nicht mehr geöffnet werden.
3. = Durch eine weitere 90° Drehung wird die Zunge um 4,5mm gegen die Schließfläche gezogen und damit die Dichtung komprimiert. Die Tür ist spielfrei verriegelt.

(S) Türstärke 1,5 bis 2,2mm.



Kompressions-Drehriegel

Produktnummer	Betätigung	Ausführung	Kompression
a) 291-9005.00-00000	Doppelbart 3mm Dorn	für Abkantung 18mm	4,5
a) 291-9001.00-00000	Doppelbart 5mm Dorn	für Abkantung 18mm	4,5
a) 291-9004.00-00000	Dreikant 8mm	für Abkantung 18mm	4,5
a) 291-9002.00-00000	Vierkant 8mm	für Abkantung 18mm	4,5
a) 291-9003.00-00000	Schlitz 2x4mm	für Abkantung 18mm	4,5
b) 291-9011.00-00000	Doppelbart 3mm Dorn	für Abkantung 23mm	4,5
b) 291-9007.00-00000	Doppelbart 5mm Dorn	für Abkantung 23mm	4,5
b) 291-9010.00-00000	Dreikant 8mm	für Abkantung 23mm	4,5
b) 291-9008.00-00000	Vierkant 8mm	für Abkantung 23mm	4,5
b) 291-9009.00-00000	Schlitz 2x4mm	für Abkantung 23mm	4,5



für Einbauöffnung 20.1, sehr kompakt und werkzeuglos zu montieren

Vorteile

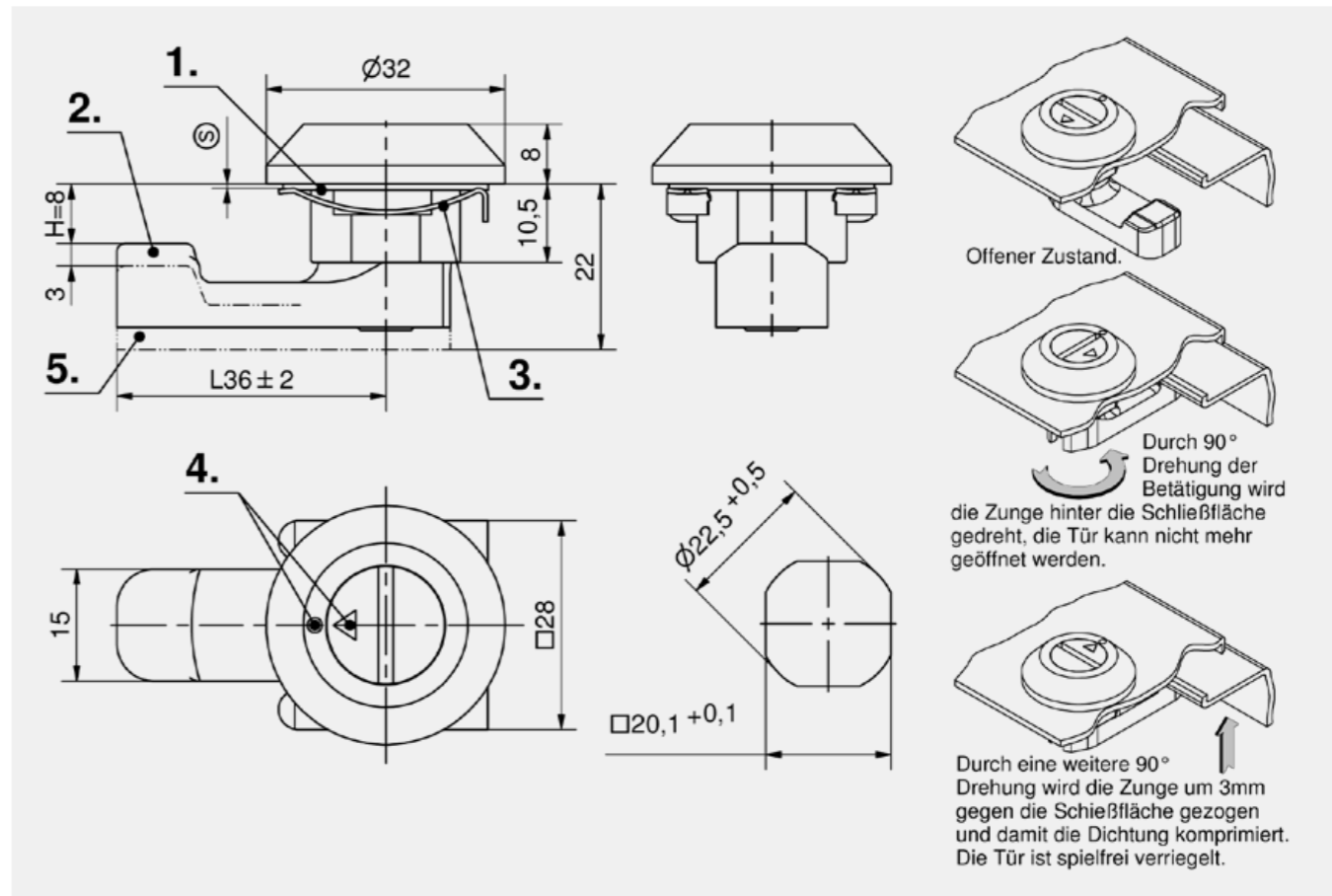
- Kompression 3mm.
- Rüttel- und vibrationssicher.
- Festes Zungen H-Maß 8mm, L36mm.
- Rechts / links einsetzbar.
- Werkzeuglose Montage durch Befestigungsfeder.
- IP65 nach DIN EN 60529.
- Der Drehriegel kann vormontiert eingebaut werden.
- Sicht-Markierung der Endstellung.

Werkstoffe

- **Gehäuse, Betätigung und Zunge:** GDZn, schwarz
- **Befestigungsfeder:** Edelstahl
- **Flachdichtung und O-Ring:** NBR

Anmerkungen

- (S) Türstärke max. 2mm
1. Flachdichtung
 2. Aufaufschräge 1,5mm
 3. Befestigungsfeder
 4. Sicht-Markierung
 5. Hub



Kompressions-Drehriegel

Produktnummer	Betätigung	Bautiefe geöffnet	Türstärke	Material	Oberfläche	Montageart
291-9102.00-00000	Schlitz 2x4mm	22 mm	max. 2 mm	GDZn	schwarz	werkzeuglos



Vorteile

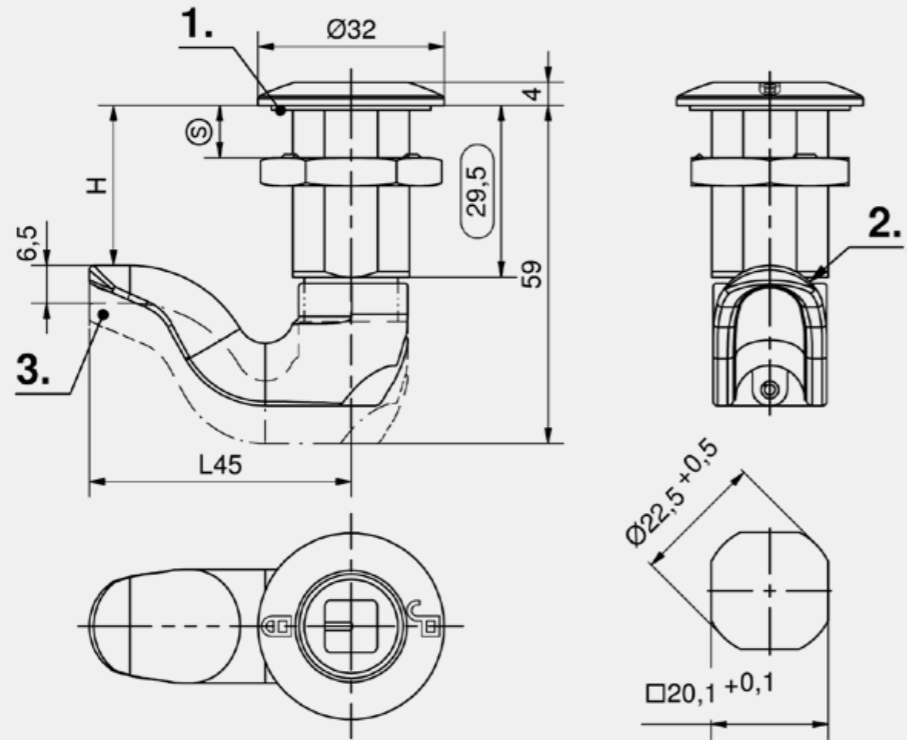
- Mit festem H-Maß (abhängig von der Zunge).
- Rechte und linke Version.
- Besonders flache Bauweise.
- Kompression 6,5mm.
- Rüttel- und vibrationssicher.
- Farbige Markierung auf dem Gehäusekopf für die offene/ geschlossene Position in Form eines Vorhangschlosses.
- IP65 nach DIN EN 60529.
- Erdung durch einseitige Erdungsmutter.
- Der Kompressions-Drehriegel wird mit montierter Zunge in der Einbauöffnung verschraubt.

Werkstoffe

- **Gehäuse, Betätigung und Zunge:** GDZn, verchromt
- **Stopfen:** PA6, schwarz
- **O-Ring und Flachdichtung:** NBR
- **Fächerscheibe:** Stahl, verzinkt

Anmerkungen

1. Flachdichtung
 2. Auflaufradius
 3. Hub
- (S) Türstärke max. 2,5mm



Kompressions-Drehriegel mit Betätigung, rechte Version

Produktnummer	Betätigung	H-Maß	Erdungsart	Kompression	Material	Oberfläche
248-9303.00-00022	Vierkant 8mm	22 mm	Erdungsmutter	6,5	GDZn	verchromt
248-9303.00-00024	Vierkant 8mm	24 mm	Erdungsmutter	6,5	GDZn	verchromt
248-9303.00-00026	Vierkant 8mm	26 mm	Erdungsmutter	6,5	GDZn	verchromt
248-9303.00-00028	Vierkant 8mm	28 mm	Erdungsmutter	6,5	GDZn	verchromt
248-9303.00-00038	Vierkant 8mm	38 mm	Erdungsmutter	6,5	GDZn	verchromt
248-9308.00-00022	Dreikant 8mm	22 mm	Erdungsmutter	6,5	GDZn	verchromt
248-9308.00-00024	Dreikant 8mm	24 mm	Erdungsmutter	6,5	GDZn	verchromt
248-9308.00-00026	Dreikant 8mm	26 mm	Erdungsmutter	6,5	GDZn	verchromt
248-9308.00-00028	Dreikant 8mm	28 mm	Erdungsmutter	6,5	GDZn	verchromt
248-9308.00-00038	Dreikant 8mm	38 mm	Erdungsmutter	6,5	GDZn	verchromt

Kompressions-Drehriegel mit Betätigung, linke Version

Produktnummer	Betätigung	H-Maß	Erdungsart	Kompression	Material	Oberfläche
248-9353.00-00022	Vierkant 8mm	22 mm	Erdungsmutter	6,5	GDZn	verchromt
248-9353.00-00024	Vierkant 8mm	24 mm	Erdungsmutter	6,5	GDZn	verchromt
248-9353.00-00026	Vierkant 8mm	26 mm	Erdungsmutter	6,5	GDZn	verchromt
248-9353.00-00028	Vierkant 8mm	28 mm	Erdungsmutter	6,5	GDZn	verchromt
248-9353.00-00038	Vierkant 8mm	38 mm	Erdungsmutter	6,5	GDZn	verchromt
248-9358.00-00022	Dreikant 8mm	22 mm	Erdungsmutter	6,5	GDZn	verchromt
248-9358.00-00024	Dreikant 8mm	24 mm	Erdungsmutter	6,5	GDZn	verchromt
248-9358.00-00026	Dreikant 8mm	26 mm	Erdungsmutter	6,5	GDZn	verchromt
248-9358.00-00028	Dreikant 8mm	28 mm	Erdungsmutter	6,5	GDZn	verchromt
248-9358.00-00038	Dreikant 8mm	38 mm	Erdungsmutter	6,5	GDZn	verchromt

Kompressions-Drehriegel mit konischer Betätigung und Fächerscheibe, rechte Version

Produktnummer	Betätigung	H-Maß	Erdungsart	Kompression	Material	Oberfläche
248-9309.00-00022	konischer Vierkant, 9mm	22 mm	Erdungsmutter	6,5	GDZn	verchromt
248-9309.00-00024	konischer Vierkant, 9mm	24 mm	Erdungsmutter	6,5	GDZn	verchromt
248-9309.00-00026	konischer Vierkant, 9mm	26 mm	Erdungsmutter	6,5	GDZn	verchromt
248-9309.00-00028	konischer Vierkant, 9mm	28 mm	Erdungsmutter	6,5	GDZn	verchromt
248-9309.00-00038	konischer Vierkant, 9mm	38 mm	Erdungsmutter	6,5	GDZn	verchromt

Kompressions-Drehriegel mit konischer Betätigung und Fächerscheibe, linke Version

Produktnummer	Betätigung	H-Maß	Erdungsart	Kompression	Material	Oberfläche
248-9359.00-00022	konischer Vierkant, 9mm	22 mm	Erdungsmutter	6,5	GDZn	verchromt
248-9359.00-00024	konischer Vierkant, 9mm	24 mm	Erdungsmutter	6,5	GDZn	verchromt
248-9359.00-00026	konischer Vierkant, 9mm	26 mm	Erdungsmutter	6,5	GDZn	verchromt
248-9359.00-00028	konischer Vierkant, 9mm	28 mm	Erdungsmutter	6,5	GDZn	verchromt
248-9359.00-00038	konischer Vierkant, 9mm	38 mm	Erdungsmutter	6,5	GDZn	verchromt

Zubehöre	
174	1-270 Staubkappen und Dichtungsstopfen Pr20.1
758	6-100 Schlüssel
173	200-4601.00-00000 Verdrehschutz
173	200-4601.02-00000 Verdrehschutz
173	800-0064.00-00000 Fächerscheibe
173	840-6798.00-00023 Fächerscheibe



Vorteile

- Kompression 6mm.
- Rüttel- und vibrationsicher nach DIN EN 61373.
- Rechte und linke Version.
- Markierung auf dem Gehäusenkopf offen/geschlossen in Form eines Vorhängeschlosses, ist farblich unterschieden.
- IP 65/67 nach DIN EN 60529.
- Das H-Maß wird über die Kröpfungen der Zungen variabel gestaltet.
- Erdung durch Erdungsmutter.

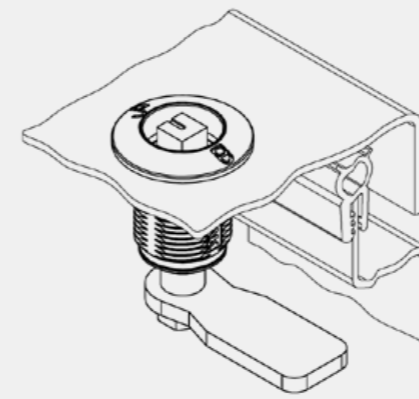
Werkstoffe

- **Gehäuse, Betätigung:** GDZn, verchromt glänzend
- **Achse:** Stahl, verzinkt
- **Erdungsmutter:** GDZn

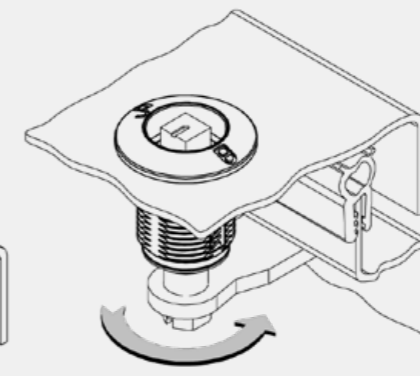
Anmerkungen

- Negativ gekröpfte Zungen können nicht vormontiert eingebaut werden.
1. Geschäumte PUR Dichtung
 2. Kompression 6mm
- (S) Türstärke max. 22mm

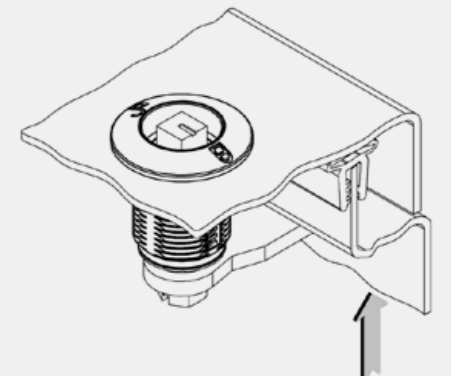
Funktionsablauf



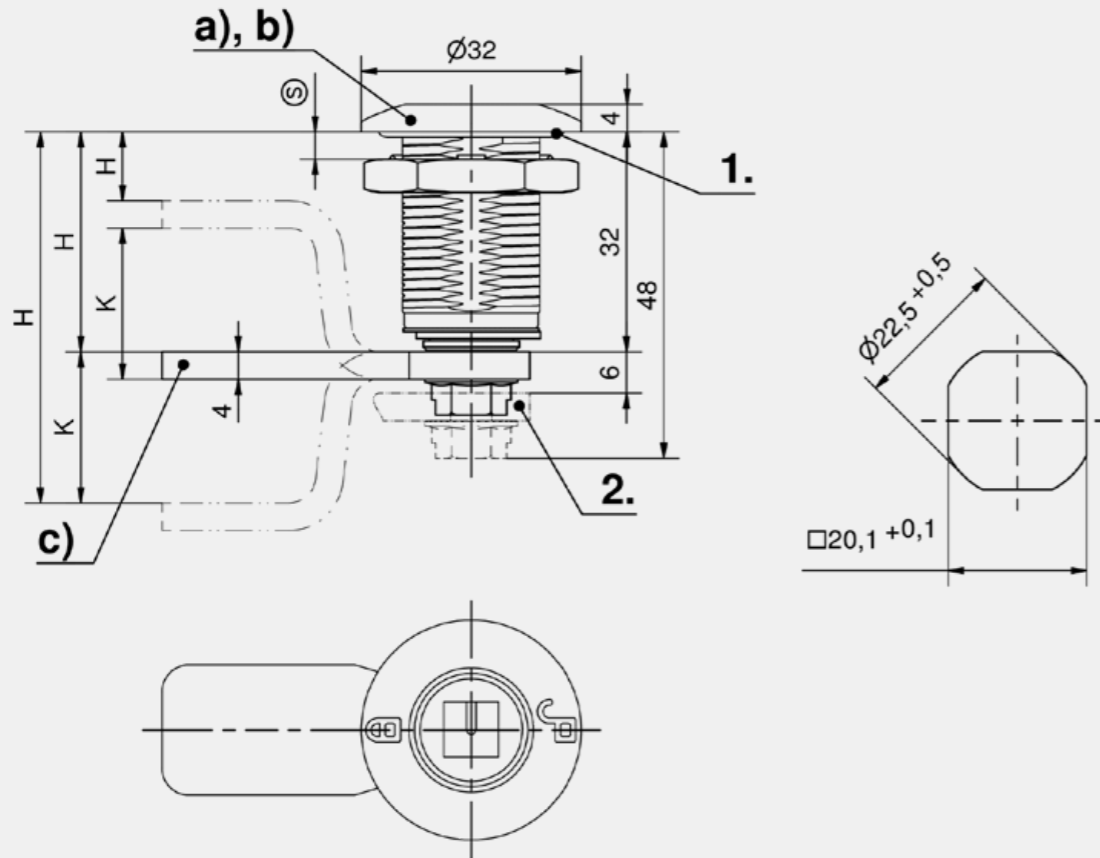
Offener Zustand.



Durch 90° Drehung der Betätigung wird die Zunge hinter die Schließfläche gedreht, die Tür kann nicht mehr geöffnet werden.



Durch eine weitere 90° Drehung wird die Zunge um 6mm gegen die Schließfläche gezogen und damit die Dichtung komprimiert. Die Tür ist spielfrei verriegelt.



Kompressions-Drehriegel, kurze Achse

	Produktnummer	Betätigung	Ausführung	Kompression
a)	248-9802.01-01201	Vierkant 8mm	rechte Version	6
a)	248-9803.01-01201	Doppelbart 3mm Dorn	rechte Version	6
a)	248-9804.01-01201	Doppelbart 5mm Dorn	rechte Version	6
a)	248-9807.01-01201	Dreikant 8mm	rechte Version	6
a)	248-9808.01-01201	konischer Vierkant, 9mm	rechte Version	6
b)	248-9802.01-02201	Vierkant 8mm	linke Version	6
b)	248-9803.01-02201	Doppelbart 3mm Dorn	linke Version	6
b)	248-9804.01-02201	Doppelbart 5mm Dorn	linke Version	6
b)	248-9807.01-02201	Dreikant 8mm	linke Version	6
b)	248-9808.01-02201	konischer Vierkant, 9mm	linke Version	6

Zubehöre	
+	758 6-100 Schlüssel
c)	164 1-102.01 Zungen ohne Auflaufschräge und Anschlag
	174 200-4103.00-00000 Staubkappe
	173 200-4601.00-00000 Verdrehenschutz
	173 200-4601.02-00000 Verdrehenschutz

-
-
-
-
-
-
-
-
-
-



Edelstahl 1.4401, besonders flacher, Kompressions-Drehriegel

Vorteile

- Kompression 6 mm.
- Rüttel- und vibrationssicher nach DIN EN 61373.
- Rechte und linke Version.
- Markierung auf dem Gehäusekopf offen/geschlossen in Form eines Vorhangschlosses, ist farblich unterschieden.
- IP65/67 nach DIN EN 60529 und IP69K nach DIN 40050.
- Das H-Maß wird über die Kröpfungen der Zungen variabel gestaltet.
- Negativ gekröpfte Zungen können nicht vormontiert eingebaut werden.

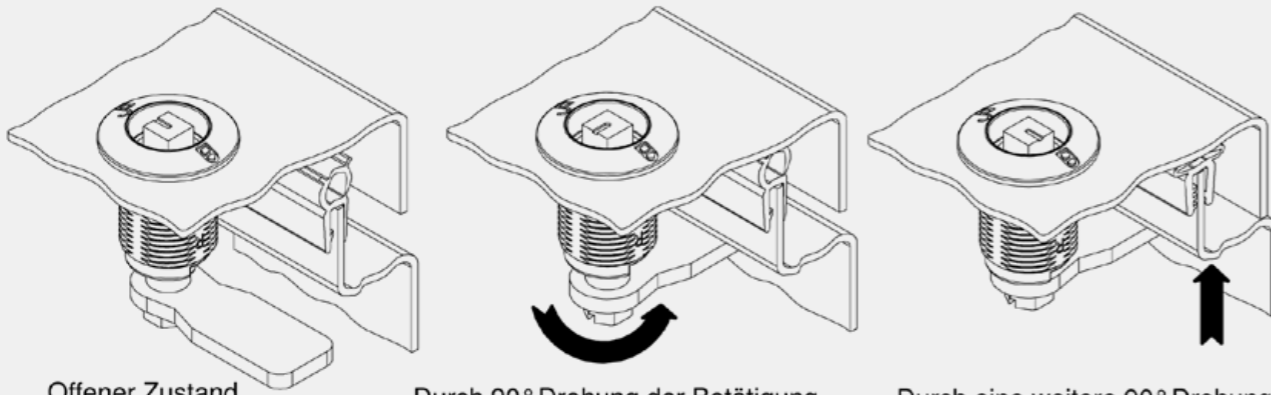
Werkstoffe

- **Gehäuse, Betätigung und Achse:** Edelstahl 1.4401
- **Erdungsmutter:** Edelstahl 1.4404
- **Zunge und Sperrzahn-schraube:** Edelstahl 1.4301

Anmerkungen

- 1. Geschäumte PUR Dichtung

Funktionsablauf



Offener Zustand.

Durch 90° Drehung der Betätigung wird die Zunge hinter die Schließfläche gedreht, die Tür kann nicht mehr geöffnet werden.

Durch eine weitere 90° Drehung wird die Zunge um 6mm gegen die Schließfläche gezogen und damit die Dichtung komprimiert. Die Tür ist spielfrei verriegelt.

Kompressions-Drehriegel mit Zunge und Zubehör

248-91AA.00- X Y L KK

Betätigungsvariante und Ausführung:

rechts oder links siehe Tabelle a)

Zubehör auf Tabelle a):

- 0= kein Zubehör
- 1= Fächerscheibe 840-6798.00-00023
- 2= Staubkappe 200-4103.00-00000
- 3= Fächerscheibe + Staubkappe

Montage der Zunge:

- 0= ohne Zunge
- 1= Zunge unmontiert
- 3= Zunge montiert, positiv

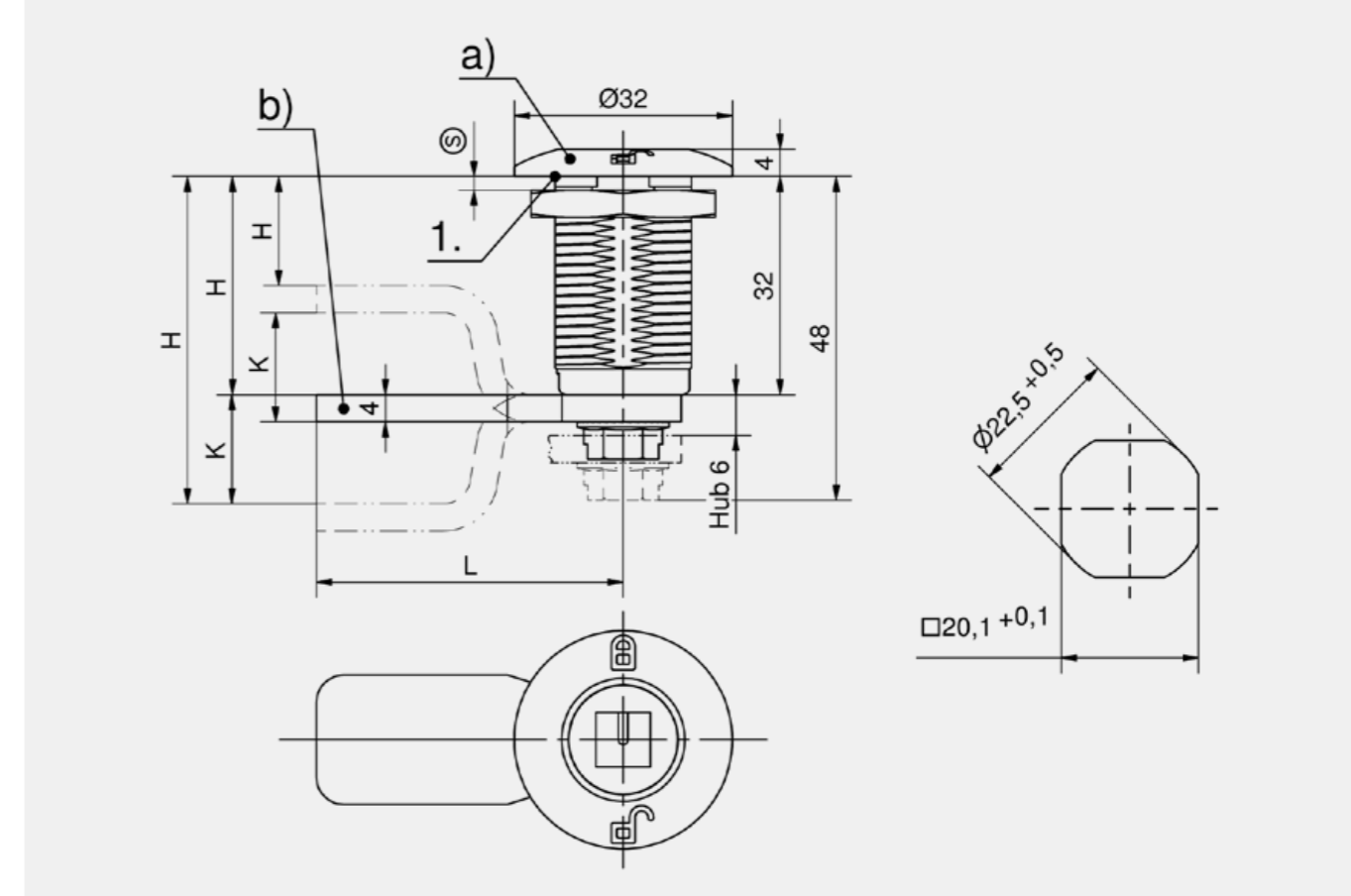


Zungenlänge:

- 0= ohne Zunge
- 1= L35
- 2= L45

Zungenkröpfung KK:

siehe Tabelle b)



Kompressions-Drehriegel mit Betätigung, rechte Version

	Produktnummer	Betätigung	Türstärke	Erdungsart	Bautiefe
a)	248-9100.00-00000	Viereck 6mm	max. 22 mm	Erdungsmutter	48 mm
a)	248-9101.00-00000	Viereck 7mm	max. 22 mm	Erdungsmutter	48 mm
a)	248-9102.00-00000	Viereck 8mm	max. 22 mm	Erdungsmutter	48 mm
a)	248-9103.00-00000	Doppelbart 3mm Dorn	max. 22 mm	Erdungsmutter	48 mm
a)	248-9104.00-00000	Doppelbart 5mm Dorn	max. 22 mm	Erdungsmutter	48 mm
a)	248-9105.00-00000	Dreikant 6,5mm	max. 22 mm	Erdungsmutter	48 mm
a)	248-9106.00-00000	Dreikant 7mm	max. 22 mm	Erdungsmutter	48 mm
a)	248-9107.00-00000	Dreikant 8mm	max. 22 mm	Erdungsmutter	48 mm
a)	248-9109.00-00000	Sechskant SW11	max. 22 mm	Erdungsmutter	48 mm
a)	248-9108.00-00000	konischer Viereck, 9mm	max. 22 mm	Erdungsmutter	48 mm
a)	248-9110.00-00000	konischer Dreikant, 7mm	max. 22 mm	Erdungsmutter	48 mm

Kompressions-Drehriegel mit Betätigung, linke Version

	Produktnummer	Betätigung	Türstärke	Erdungsart	Bautiefe
a)	248-9150.00-00000	Viereck 6mm	max. 22 mm	Erdungsmutter	48 mm
a)	248-9151.00-00000	Viereck 7mm	max. 22 mm	Erdungsmutter	48 mm
a)	248-9152.00-00000	Viereck 8mm	max. 22 mm	Erdungsmutter	48 mm
a)	248-9153.00-00000	Doppelbart 3mm Dorn	max. 22 mm	Erdungsmutter	48 mm
a)	248-9154.00-00000	Doppelbart 5mm Dorn	max. 22 mm	Erdungsmutter	48 mm
a)	248-9155.00-00000	Dreikant 6,5mm	max. 22 mm	Erdungsmutter	48 mm
a)	248-9156.00-00000	Dreikant 7mm	max. 22 mm	Erdungsmutter	48 mm
a)	248-9157.00-00000	Dreikant 8mm	max. 22 mm	Erdungsmutter	48 mm
a)	248-9159.00-00000	Sechskant SW11	max. 22 mm	Erdungsmutter	48 mm
a)	248-9158.00-00000	konischer Viereck, 9mm	max. 22 mm	Erdungsmutter	48 mm
a)	248-9160.00-00000	konischer Dreikant, 7mm	max. 22 mm	Erdungsmutter	48 mm

Zubehöre	
758	6-100 Schlüssel
b) 165	7-105.01 Zungen ohne Auflaufschräge und Anschlag
174	200-4103.00-00000 Staubkappe
173	200-4601.00-00000 Verdrehenschutz
173	200-4601.02-00000 Verdrehenschutz



Vorteile

- Kompression 6mm.
- Rüttel- und vibrationsicher nach DIN EN 61373.
- Rechte und linke Version.
- Markierung auf dem Gehäusenkopf offen/geschlossen in Form eines Vorhängeschlosses, ist farblich unterschieden.
- IP 65/67 nach DIN EN 60529.
- Das H-Maß wird über die Kröpfungen der Zungen variabel gestaltet.
- Erdung durch Erdungsmutter.

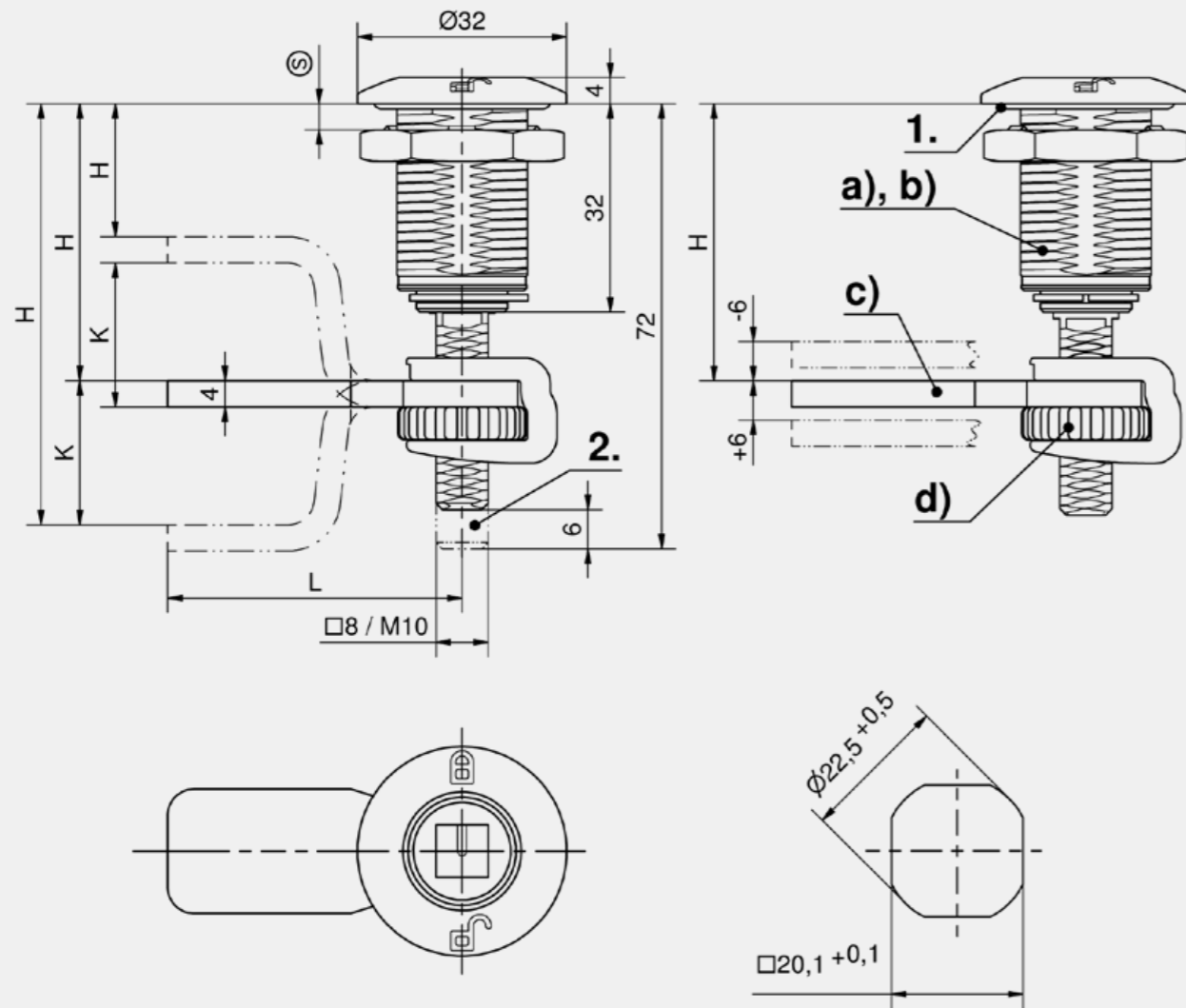
Werkstoffe

- **Gehäuse, Betätigung:** GDZn, verchromt glänzend
- **Gewinde-Vierkantstange:** Stahl, verzinkt
- **Erdungsmutter:** GDZn

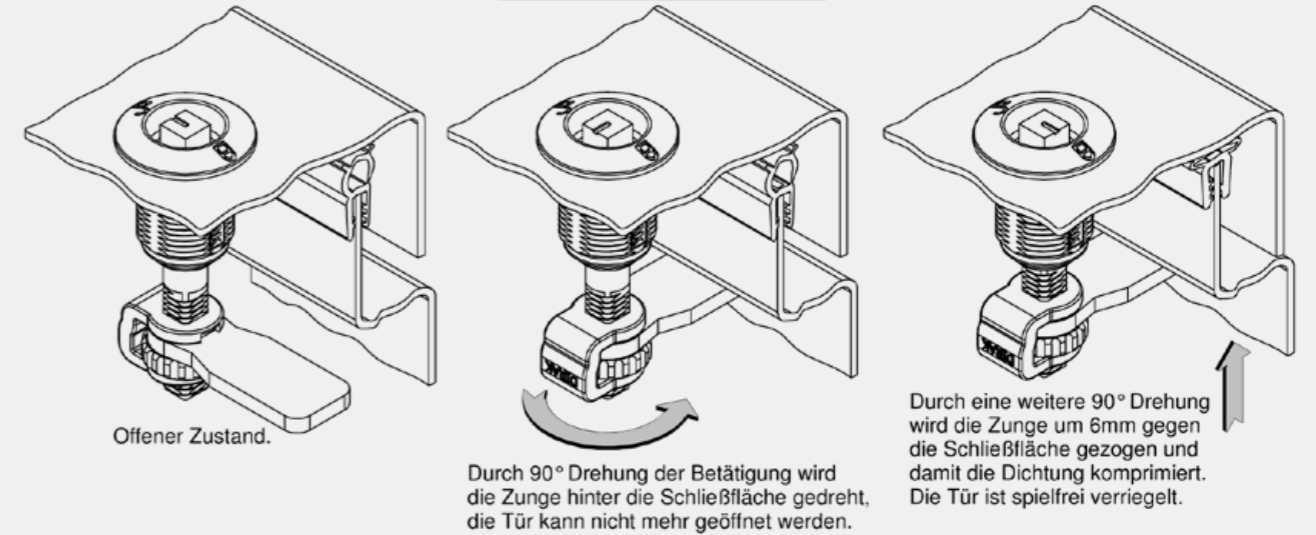
Anmerkungen

Die Zunge kann über den Mitnehmer mit Rändelradverstellung 2-151.02SL auf dem Gewinde variabel eingestellt werden.

1. = Geschäumte Dichtung
2. = Kompression 6mm
(S) Türstärke max. 22mm



Funktionsablauf



Kompressions-Drehriegel, lange Achse

	Produktnummer	Betätigung	Ausführung	Kompression	variables H-Maß
a)	248-9802.01-11201	Vierkant 8mm	rechte Version	6	17 - 73 mm
a)	248-9803.01-11201	Doppelbart 3mm Dorn	rechte Version	6	17 - 73 mm
a)	248-9804.01-11201	Doppelbart 5mm Dorn	rechte Version	6	17 - 73 mm
a)	248-9807.01-11201	Dreikant 8mm	rechte Version	6	17 - 73 mm
a)	248-9808.01-11201	konischer Vierkant, 9mm	rechte Version	6	17 - 73 mm
b)	248-9802.01-12201	Vierkant 8mm	linke Version	6	17 - 73 mm
b)	248-9803.01-12201	Doppelbart 3mm Dorn	linke Version	6	17 - 73 mm
b)	248-9804.01-12201	Doppelbart 5mm Dorn	linke Version	6	17 - 73 mm
b)	248-9807.01-12201	Dreikant 8mm	linke Version	6	17 - 73 mm
b)	248-9808.01-12201	konischer Vierkant, 9mm	linke Version	6	17 - 73 mm

Zubehöre	
+	758 6-100 Schlüssel
c)	164 1-102.01 Zungen ohne Aufaufschräge und Anschlag
d)	178 2-151.02 Mitnehmer für Standardzungen
	174 200-4103.00-00000 Staubkappe
	173 200-4601.00-00000 Verdrehenschutz
	173 200-4601.02-00000 Verdrehenschutz

-
-
-
-
-
-
-
-
-
-



Edelstahl 1.4401, besonders flacher, Kompressions-Drehriegel

Vorteile

- Kompression 6 mm.
- Rüttel- und vibrationssicher nach DIN EN 61373.
- Rechte und linke Version.
- Markierung auf dem Gehäusekopf offen/geschlossen in Form eines Vorhangschlosses, ist farblich unterschieden.
- IP65/67 nach DIN EN 60529 und IP69K DIN 40050.
- Das H-Maß wird über die Kröpfungen der Zunge variabel gestaltet.
- Die Zunge kann über die mitgelieferten Muttern auf einer Achse um ±6 mm variabel eingestellt werden.

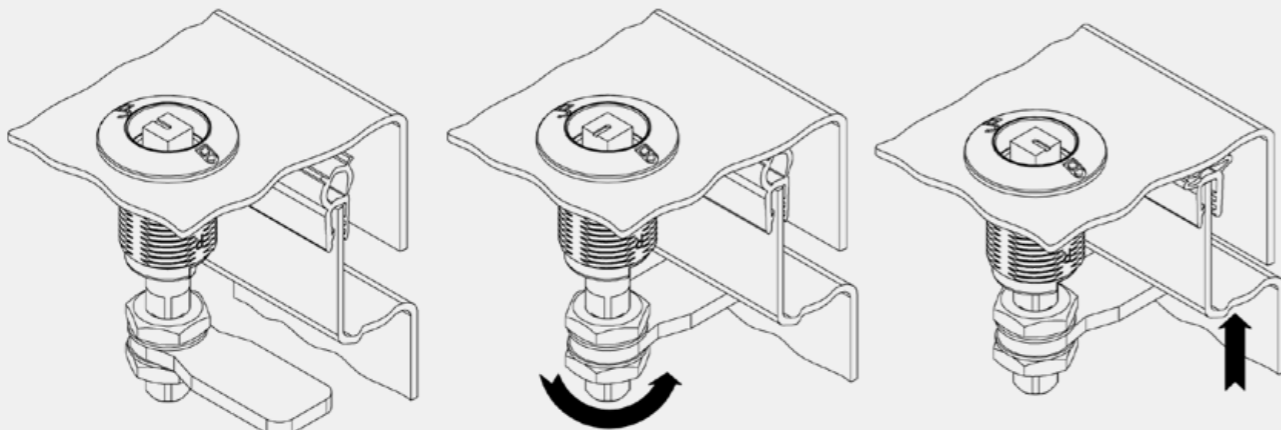
Werkstoffe

- **Gehäuse, Betätigung und Achse:** Edelstahl 1.4401
- **Erdungsmutter:** Edelstahl 1.4404
- **Zunge, Fächerscheiben und Muttern M8:** Edelstahl 1.4301

Anmerkungen

- 1. Geschäumte PUR Dichtung

Funktionsablauf



Offener Zustand.

Durch 90° Drehung der Betätigung wird die Zunge hinter die Schließfläche gedreht, die Tür kann nicht mehr geöffnet werden.

Durch eine weitere 90° Drehung wird die Zunge um 6mm gegen die Schließfläche gezogen und damit die Dichtung komprimiert. Die Tür ist spielfrei verriegelt.

Kompressions-Drehriegel mit Zunge und Zubehör

248-92AA.00- X Y L KK

Betätigungsvariante und Ausführung:

rechts oder links siehe Tabelle a)

Zubehör auf Tabelle a):

- 0= kein Zubehör
- 1= Fächerscheibe 840-6798.00-00023
- 2= Staubkappe 200-4103.00-00000
- 3= Fächerscheibe + Staubkappe

Montage der Zunge:

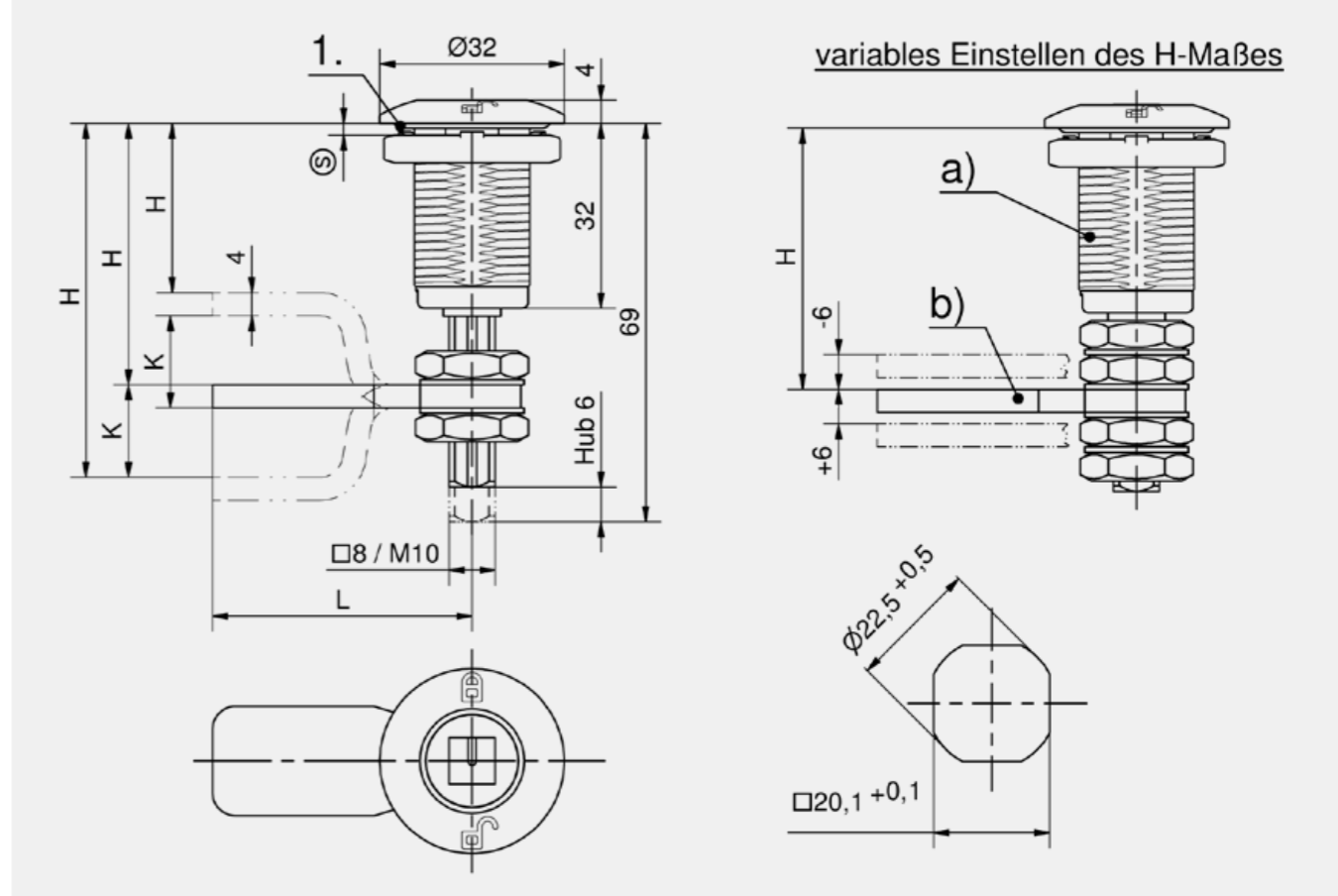
- 0= ohne Zunge
- 1= Zunge unmontiert (liegt lose bei)

Zungenlänge:

- 0= ohne Zunge
- 1= L35
- 2= L45

Zungenkröpfung KK:

siehe Tabelle b)



Kompressions-Drehriegel, rechte Version

	Produktnummer	Betätigung	Türstärke	Erdungsart	Bautiefe	variables H-Maß
a)	248-9200.00-00000	Vierkant 6mm	max. 22 mm	Erdungsmutter	69 mm	17 - 73 mm
a)	248-9201.00-00000	Vierkant 7mm	max. 22 mm	Erdungsmutter	69 mm	17 - 73 mm
a)	248-9202.00-00000	Vierkant 8mm	max. 22 mm	Erdungsmutter	69 mm	17 - 73 mm
a)	248-9203.00-00000	Doppelbart 3mm Dorn	max. 22 mm	Erdungsmutter	69 mm	17 - 73 mm
a)	248-9204.00-00000	Doppelbart 5mm Dorn	max. 22 mm	Erdungsmutter	69 mm	17 - 73 mm
a)	248-9205.00-00000	Dreikant 6,5mm	max. 22 mm	Erdungsmutter	69 mm	17 - 73 mm
a)	248-9206.00-00000	Dreikant 7mm	max. 22 mm	Erdungsmutter	69 mm	17 - 73 mm
a)	248-9208.00-00000	konischer Vierkant, 9mm	max. 22 mm	Erdungsmutter	69 mm	17 - 73 mm
a)	248-9207.00-00000	Dreikant 8mm	max. 22 mm	Erdungsmutter	69 mm	17 - 73 mm
a)	248-9209.00-00000	Sechskant SW11	max. 22 mm	Erdungsmutter	69 mm	17 - 73 mm
a)	248-9210.00-00000	konischer Dreikant, 7mm	max. 22 mm	Erdungsmutter	69 mm	17 - 73 mm

Kompressions-Drehriegel, linke Version

	Produktnummer	Betätigung	Türstärke	Erdungsart	Bautiefe	variables H-Maß
a)	248-9250.00-00000	Vierkant 6mm	max. 22 mm	Erdungsmutter	69 mm	17 - 73 mm
a)	248-9251.00-00000	Vierkant 7mm	max. 22 mm	Erdungsmutter	69 mm	17 - 73 mm
a)	248-9252.00-00000	Vierkant 8mm	max. 22 mm	Erdungsmutter	69 mm	17 - 73 mm
a)	248-9253.00-00000	Doppelbart 3mm Dorn	max. 22 mm	Erdungsmutter	69 mm	17 - 73 mm
a)	248-9254.00-00000	Doppelbart 5mm Dorn	max. 22 mm	Erdungsmutter	69 mm	17 - 73 mm
a)	248-9255.00-00000	Dreikant 6,5mm	max. 22 mm	Erdungsmutter	69 mm	17 - 73 mm
a)	248-9256.00-00000	Dreikant 7mm	max. 22 mm	Erdungsmutter	69 mm	17 - 73 mm
a)	248-9257.00-00000	Dreikant 8mm	max. 22 mm	Erdungsmutter	69 mm	17 - 73 mm
a)	248-9258.00-00000	konischer Vierkant, 9mm	max. 22 mm	Erdungsmutter	69 mm	17 - 73 mm
a)	248-9259.00-00000	Sechskant SW11	max. 22 mm	Erdungsmutter	69 mm	17 - 73 mm
a)	248-9260.00-00000	konischer Dreikant, 7mm	max. 22 mm	Erdungsmutter	69 mm	17 - 73 mm

Zubehöre	
758	6-100 Schlüssel
b)	165 7-105.01 Zungen ohne Aufaufschräge und Anschlag
180	7-077 Höhenverstellbare Zungen L45
174	200-4103.00-00000 Staubkappe
173	200-4601.00-00000 Verdrehschutz
173	200-4601.02-00000 Verdrehschutz



Vorteile

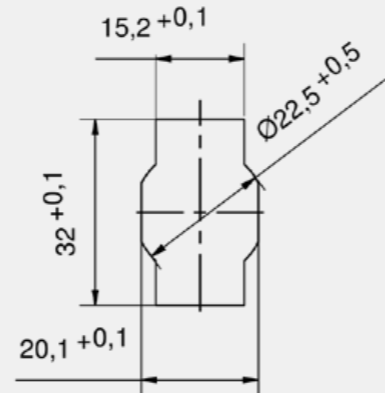
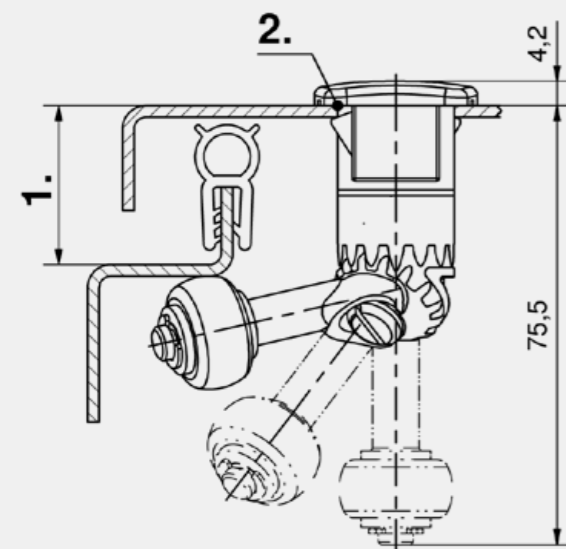
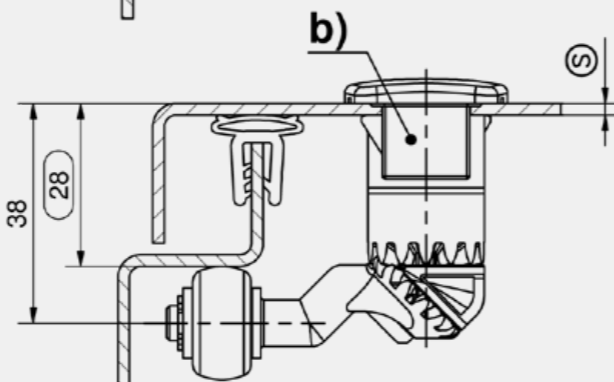
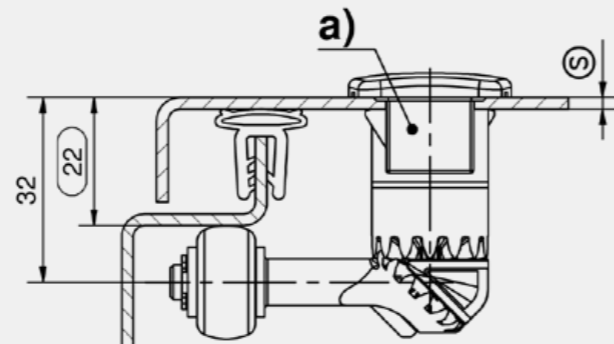
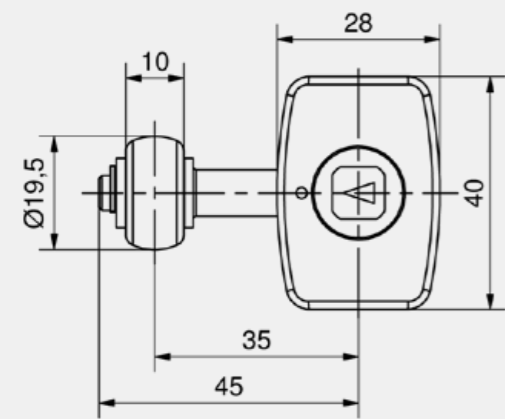
- Flacher Kompressions-Drehriegel mit Planetengetriebe.
- Zum Einklipsen in das Lochbild 32x20,1mm.
- Werkzeuglose Montage.
- Rüttel- und Vibrationssicher nach DIN EN 61373.
- Blindmontage.
- Saubere Ausrichtung durch rechteckige Einbauöffnung.
- Rechts / links einsetzbar, muss bei Türdrehung nicht umgesetzt werden.
- Großes Übersetzungsverhältnis mit Kompressionsweg 10-20mm (1.).
- Der Drehriegel kann komplett vormontiert eingebaut werden.
- Rollreibung durch Zunge mit POM-Rolle.
- IP65 nach DIN EN 60529.

Werkstoffe

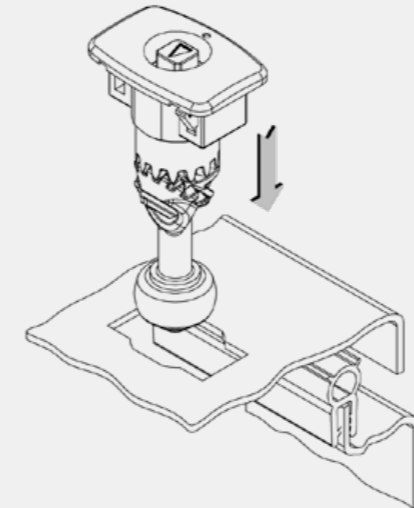
- **Gehäuse und Betätigung:** GDZn, verchromt
- **Zunge:** GDZn, verzinkt
- **Klipselemente:** gesinterter Stahl
- **Feder:** Federstahl
- **Scheibe:** Stahl, verzinkt
- **Rolle:** POM, schwarz matt
- **Abdeckung:** PA6, schwarz
- **O-Ring:** NBR, schwarz
- **Bundschraube:** Stahl

Anmerkungen

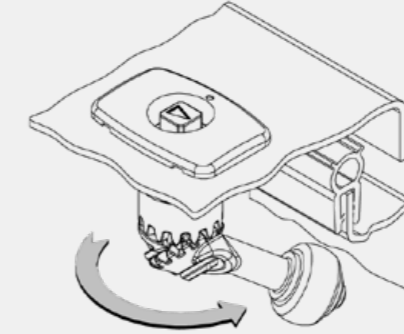
- Schließvorgang und Öffnungsvorgang 180°, links und rechts Drehung, rastet spürbar im offenen und geschlossenen Zustand ein.
1. Kompression
 2. O-Ring



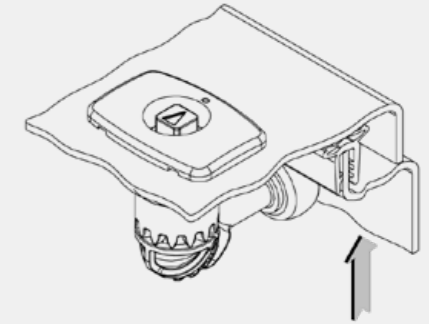
Funktionsablauf



Einbau erfolgt komplett vormontiert, geöffneter Zustand.



Durch 90° Drehung der Betätigung wird die Zunge hinter die Schließfläche gebracht, die Tür kann nicht mehr geöffnet werden.



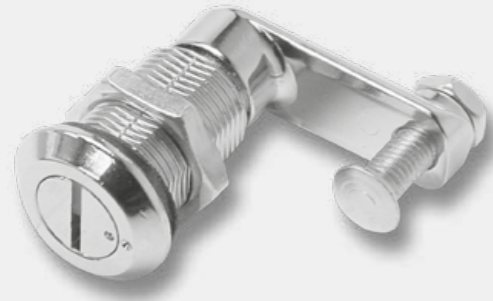
Durch eine weitere 90° Drehung wird die Zunge um 20mm gegen die Schließfläche gezogen und damit die Dichtung komprimiert. Die Tür ist spielfrei verriegelt.

Kompressions-Drehriegel mit Betätigung, Abkantung 22

	Produktnummer	Betätigung	Klemmbereich	H-Maß	Kompression	Montageart
a)	448-9101.00-01012	Vierkant 8mm	0,8 - 1,5 mm	22 mm	max. 20	werkzeuglos
a)	448-9101.00-01016	Vierkant 8mm	1,3 - 2,0 mm	22 mm	max. 20	werkzeuglos
a)	448-9101.00-01020	Vierkant 8mm	1,8 - 2,5 mm	22 mm	max. 20	werkzeuglos
a)	448-9101.00-01026	Vierkant 8mm	2,3 - 3,0 mm	22 mm	max. 20	werkzeuglos
a)	448-9101.00-01031	Vierkant 8mm	2,8 - 3,5 mm	22 mm	max. 20	werkzeuglos
a)	448-9101.00-02012	Doppelbart 3mm Dorn	0,8 - 1,5 mm	22 mm	max. 20	werkzeuglos
a)	448-9101.00-02016	Doppelbart 3mm Dorn	1,3 - 2,0 mm	22 mm	max. 20	werkzeuglos
a)	448-9101.00-02020	Doppelbart 3mm Dorn	1,8 - 2,5 mm	22 mm	max. 20	werkzeuglos
a)	448-9101.00-02026	Doppelbart 3mm Dorn	2,3 - 3,0 mm	22 mm	max. 20	werkzeuglos
a)	448-9101.00-02031	Doppelbart 3mm Dorn	2,8 - 3,5 mm	22 mm	max. 20	werkzeuglos
a)	448-9101.00-03012	Doppelbart 5mm Dorn	0,8 - 1,5 mm	22 mm	max. 20	werkzeuglos
a)	448-9101.00-03016	Doppelbart 5mm Dorn	1,3 - 2,0 mm	22 mm	max. 20	werkzeuglos
a)	448-9101.00-03020	Doppelbart 5mm Dorn	1,8 - 2,5 mm	22 mm	max. 20	werkzeuglos
a)	448-9101.00-03026	Doppelbart 5mm Dorn	2,3 - 3,0 mm	22 mm	max. 20	werkzeuglos
a)	448-9101.00-03031	Doppelbart 5mm Dorn	2,8 - 3,5 mm	22 mm	max. 20	werkzeuglos

Kompressions-Drehriegel mit Betätigung, Abkantung 28

	Produktnummer	Betätigung	Klemmbereich	H-Maß	Kompression	Montageart
b)	448-9102.00-01012	Vierkant 8mm	0,8 - 1,5 mm	28 mm	max. 20	werkzeuglos
b)	448-9102.00-01016	Vierkant 8mm	1,3 - 2,0 mm	28 mm	max. 20	werkzeuglos
b)	448-9102.00-01020	Vierkant 8mm	1,8 - 2,5 mm	28 mm	max. 20	werkzeuglos
b)	448-9102.00-01026	Vierkant 8mm	2,3 - 3,0 mm	28 mm	max. 20	werkzeuglos
b)	448-9102.00-01031	Vierkant 8mm	2,8 - 3,5 mm	28 mm	max. 20	werkzeuglos
b)	448-9102.00-02012	Doppelbart 3mm Dorn	0,8 - 1,5 mm	28 mm	max. 20	werkzeuglos
b)	448-9102.00-02016	Doppelbart 3mm Dorn	1,3 - 2,0 mm	28 mm	max. 20	werkzeuglos
b)	448-9102.00-02020	Doppelbart 3mm Dorn	1,8 - 2,5 mm	28 mm	max. 20	werkzeuglos
b)	448-9102.00-02026	Doppelbart 3mm Dorn	2,3 - 3,0 mm	28 mm	max. 20	werkzeuglos
b)	448-9102.00-02031	Doppelbart 3mm Dorn	2,8 - 3,5 mm	28 mm	max. 20	werkzeuglos
b)	448-9102.00-03012	Doppelbart 5mm Dorn	0,8 - 1,5 mm	28 mm	max. 20	werkzeuglos
b)	448-9102.00-03016	Doppelbart 5mm Dorn	1,3 - 2,0 mm	28 mm	max. 20	werkzeuglos
b)	448-9102.00-03020	Doppelbart 5mm Dorn	1,8 - 2,5 mm	28 mm	max. 20	werkzeuglos
b)	448-9102.00-03026	Doppelbart 5mm Dorn	2,3 - 3,0 mm	28 mm	max. 20	werkzeuglos
b)	448-9102.00-03031	Doppelbart 5mm Dorn	2,8 - 3,5 mm	28 mm	max. 20	werkzeuglos



Vorteile

- Kompressions-Drehriegel mit 6,5mm Kompression.
- Rechte und linke Version.
- Rüttel- und Vibrationssicher nach DIN 61373.
- Bitte konfigurieren Sie den Drehriegel mit Betätigung und Zunge.
- Zuerst wird die Zunge um 90° gedreht und in Schließposition gebracht.
- Durch eine weitere 90° Drehung wird die Zunge angezogen.
- Die Endstellung wird durch eine Sichtmarkierung angezeigt.
- Das H-Maß ist durch eine Justierschraube einzustellen.
- IP65 nach DIN EN 60529.

Werkstoffe

- a)
- **Gehäuse:** GDZn, verchromt oder schwarz
- b)
- **Betätigung:** Ms, verchromt, GDZn, schwarz oder verchromt
 - **Tropfengriff:** GDZn, schwarz
 - **Feder:** Edelstahl
- c)
- **Zunge:** GDZn, verchromt
 - **Justierschraube:** Stahl, verzinkt
 - **Mutter:** Stahl, verzinkt

Anmerkungen

- (S) max. 23mm
1. Kompression 6,5mm
 2. Flachdichtung
 3. Justierschraube

Kompressions-Drehriegel

	Produktnummer	Türstärke	Kompression	Schließweg	Erdungsart	Material	Oberfläche	Montageart
a)	100-9001.00-00000	max. 22 mm	6,5	im Uhrzeigersinn		GDZn	verchromt	anschraubbar
a)	100-9002.00-00000	max. 22 mm	6,5	im Uhrzeigersinn	Erdungsmutter	GDZn	verchromt	anschraubbar
a)	100-9013.00-00000	max. 22 mm	6,5	gegen den Uhrzeigersinn	Erdungsmutter	GDZn	verchromt	anschraubbar
a)	100-9014.00-00000	max. 22 mm	6,5	im Uhrzeigersinn	Erdungsmutter	GDZn	schwarz	anschraubbar
a)	100-9015.00-00000	max. 22 mm	6,5	gegen den Uhrzeigersinn	Erdungsmutter	GDZn	schwarz	anschraubbar

Betätigungen

	Produktnummer	Betätigung	Ausführung	Material	Oberfläche
b)	100-9104.00-00000	Viereck 7mm		GDZn	verchromt
b)	100-9105.00-00000	Viereck 8mm		GDZn	verchromt
b)	100-9106.00-00000	Dreieck 7mm		GDZn	verchromt
b)	100-9107.00-00000	Dreieck 8mm		GDZn	verchromt
b)	100-9103.00-00000	Doppelbart 3mm Dorn		GDZn	verchromt
b)	100-9102.00-00000	Doppelbart 5mm Dorn		GDZn	verchromt
b)	100-9114.00-00000	Innensechskant 8mm (5/16")		GDZn	verchromt
b)	100-9123.00-00000	Innensechskant 8mm (5/16")		GDZn	schwarz
b)	100-9101.00-00000	Innensechskant SW 10mm		GDZn	verchromt
b)	100-9132.00-00000	Sechskant 7/16"		GDZn	verchromt
b)	100-9109.00-00000	Schlitz 2x4mm		GDZn	verchromt
b)	100-9110.00-00000	Tropfengriff	Zunge fluchtend zum Griff	GDZn	verchromt
b)	100-9111.00-00000	Tropfengriff	Zunge 90° zum Griff angeordnet	GDZn	verchromt

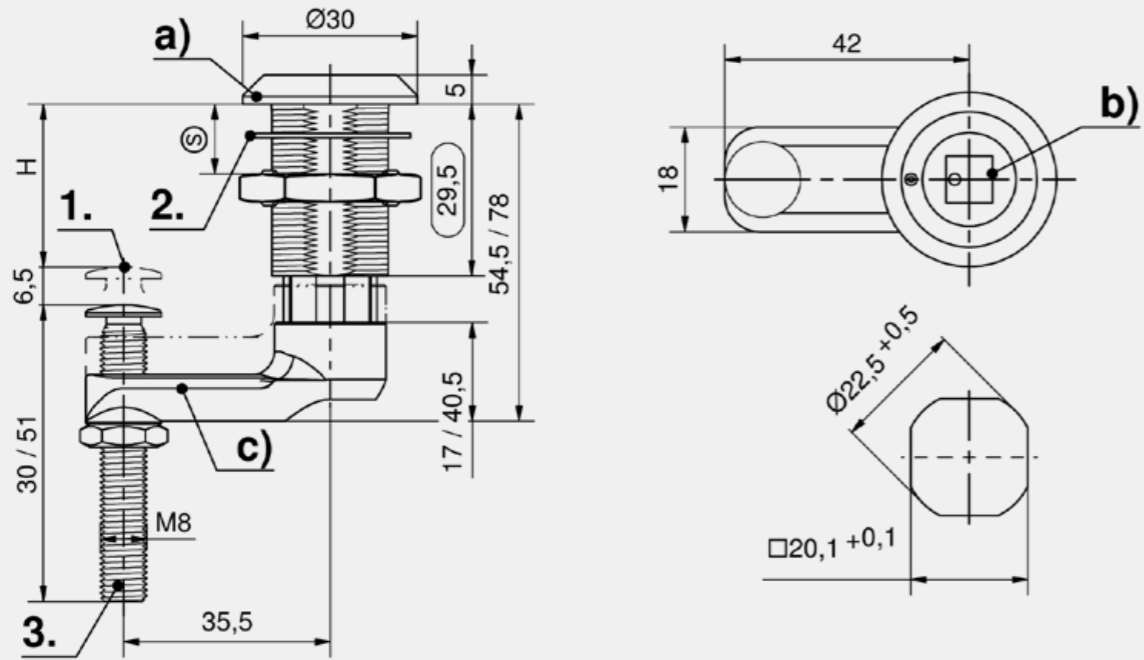
Zungen

	Produktnummer	variables H-Maß	Ausführung	Material	Oberfläche
c)	200-9611.00-00000	0 - 37 mm	A=17, Justierschraube 51mm	GDZn	verchromt
c)	200-9610.00-00000	21 - 34 mm	A=17, Justierschraube 30mm	GDZn	verchromt
c)	200-9613.00-00000	24 - 60 mm	B=40.5, Justierschraube 51mm	GDZn	verchromt
c)	200-9612.00-00000	45 - 60 mm	B=40.5, Justierschraube 30mm	GDZn	verchromt
c)	200-9614.00-00000	0 - 37 mm	A=17, Justierschraube 51mm	GDZn	verchromt
c)	200-9618.00-00000	21 - 34 mm	A=17, Justierschraube 30mm	GDZn	verchromt

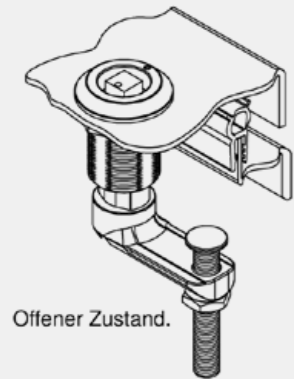


Montageoptionen

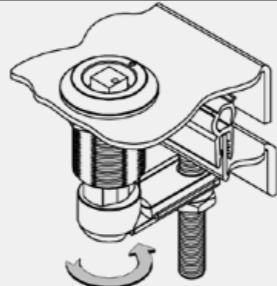
- 200-0064.00-00000 **Montage (muss mitbestellt werden!)**
- 200-0070.00-00000 **Montage Tropfengriff 90° linke Tür**
- 200-0071.00-00000 **Montage Tropfengriff 90° rechte Tür**



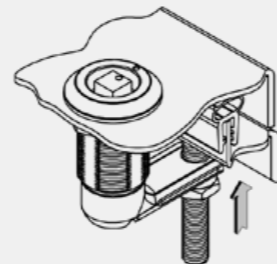
Funktionsablauf



Offener Zustand.



Durch 90° Drehung der Betätigung wird die Zunge hinter die Schließfläche gedreht, die Tür kann nicht mehr geöffnet werden.



Durch eine weitere 90° Drehung wird die Zunge um 6,5mm gegen die Schließfläche gezogen und damit die Dichtung komprimiert. Die Tür ist spielfrei verriegelt.



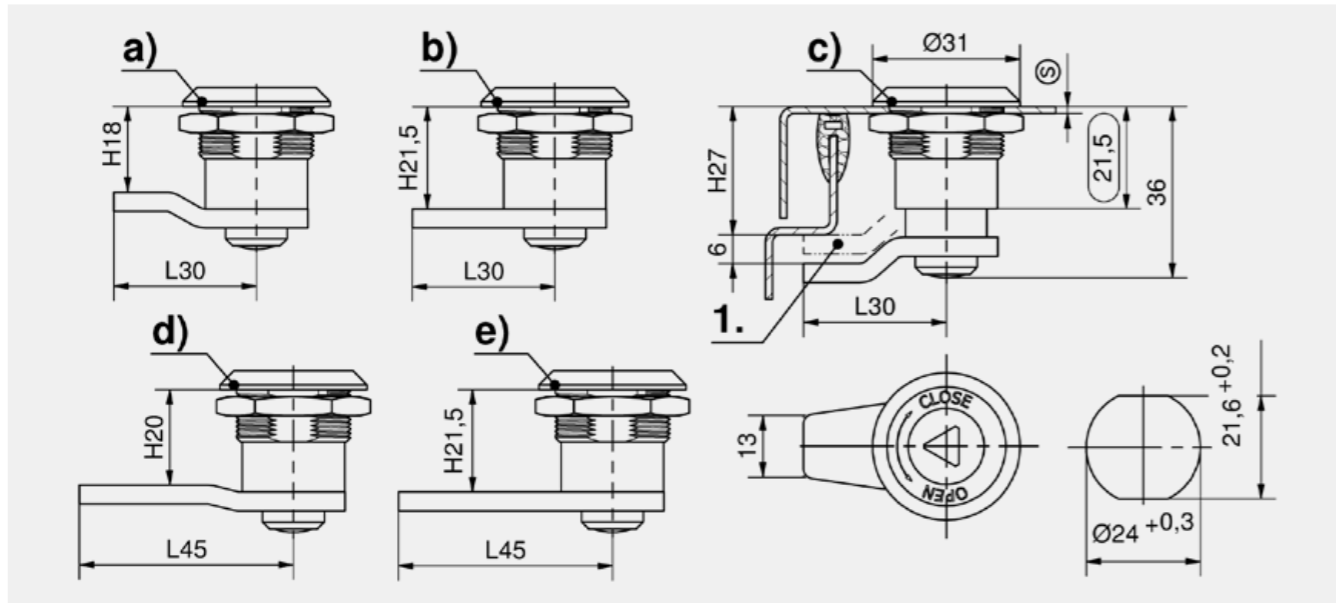
für Einbauöffnung 21.6

Vorteile

- Spanndrehriegel mit 6 mm Anzugsweg.
- Rechts / links einsetzbar.
- Rüttelsicher.
- Der Schließvorgang läuft grundsätzlich im Uhrzeigersinn ab.
- Zuerst wird die Zunge um 90° gedreht und in Schließposition gebracht.
- Durch Weiterdrehen (5x) der Betätigung wird die Zunge angezogen.

Werkstoffe

- **Gehäuse:** GDZn, verzinkt
- **Betätigung:** Ms, verchromt
- **Feder und Zunge:** Edelstahl
- **Mutter:** Stahl, verzinkt



Spanndrehriegel GDZn mit Betätigung und Zunge

	Produktnummer	Betätigung	Türstärke	H-Maß	Zungenlänge	Anzugsweg	Oberfläche
a)	248-9001.35-00000	Vierkant 7mm	max. 6 mm	18 mm	L 30	6	verzinkt
a)	248-9002.35-00000	Vierkant 8mm	max. 6 mm	18 mm	L 30	6	verzinkt
a)	248-9004.35-00000	Dreikant 8mm	max. 6 mm	18 mm	L 30	6	verzinkt
a)	248-9006.35-00000	Doppelbart 3mm Dorn	max. 6 mm	18 mm	L 30	6	verzinkt
a)	248-9007.35-00000	Doppelbart 5mm Dorn	max. 6 mm	18 mm	L 30	6	verzinkt
b)	248-9010.35-00000	Vierkant 8mm	max. 6 mm	21,5 mm	L 30	6	verzinkt
b)	248-9011.35-00000	Dreikant 7mm	max. 6 mm	21,5 mm	L 30	6	verzinkt
b)	248-9015.35-00000	Doppelbart 5mm Dorn	max. 6 mm	21,5 mm	L 30	6	verzinkt
b)	248-9016.35-00000	Schlitz 2x4mm	max. 6 mm	21,5 mm	L 30	6	verzinkt
c)	248-9018.35-00000	Vierkant 8mm	max. 6 mm	27 mm	L 30	6	verzinkt
c)	248-9019.35-00000	Dreikant 7mm	max. 6 mm	27 mm	L 30	6	verzinkt
c)	248-9020.35-00000	Dreikant 8mm	max. 6 mm	27 mm	L 30	6	verzinkt
c)	248-9022.35-00000	Doppelbart 3mm Dorn	max. 6 mm	27 mm	L 30	6	verzinkt
c)	248-9023.35-00000	Doppelbart 5mm Dorn	max. 6 mm	27 mm	L 30	6	verzinkt
c)	248-9024.35-00000	Schlitz 2x4mm	max. 6 mm	27 mm	L 30	6	verzinkt
d)	248-9025.35-00000	Vierkant 7mm	max. 6 mm	20 mm	L 45	6	verzinkt
d)	248-9026.35-00000	Vierkant 8mm	max. 6 mm	20 mm	L 45	6	verzinkt
d)	248-9030.35-00000	Doppelbart 3mm Dorn	max. 6 mm	20 mm	L 45	6	verzinkt
e)	248-9033.35-00000	Vierkant 7mm	max. 6 mm	21,5 mm	L 45	6	verzinkt
e)	248-9034.35-00000	Vierkant 8mm	max. 6 mm	21,5 mm	L 45	6	verzinkt
e)	248-9035.35-00000	Dreikant 7mm	max. 6 mm	21,5 mm	L 45	6	verzinkt
e)	248-9036.35-00000	Dreikant 8mm	max. 6 mm	21,5 mm	L 45	6	verzinkt
e)	248-9038.35-00000	Doppelbart 3mm Dorn	max. 6 mm	21,5 mm	L 45	6	verzinkt
e)	248-9039.35-00000	Doppelbart 5mm Dorn	max. 6 mm	21,5 mm	L 45	6	verzinkt



DST Drehriegel Pr32x20 L18

Finden Sie auf Seite 82



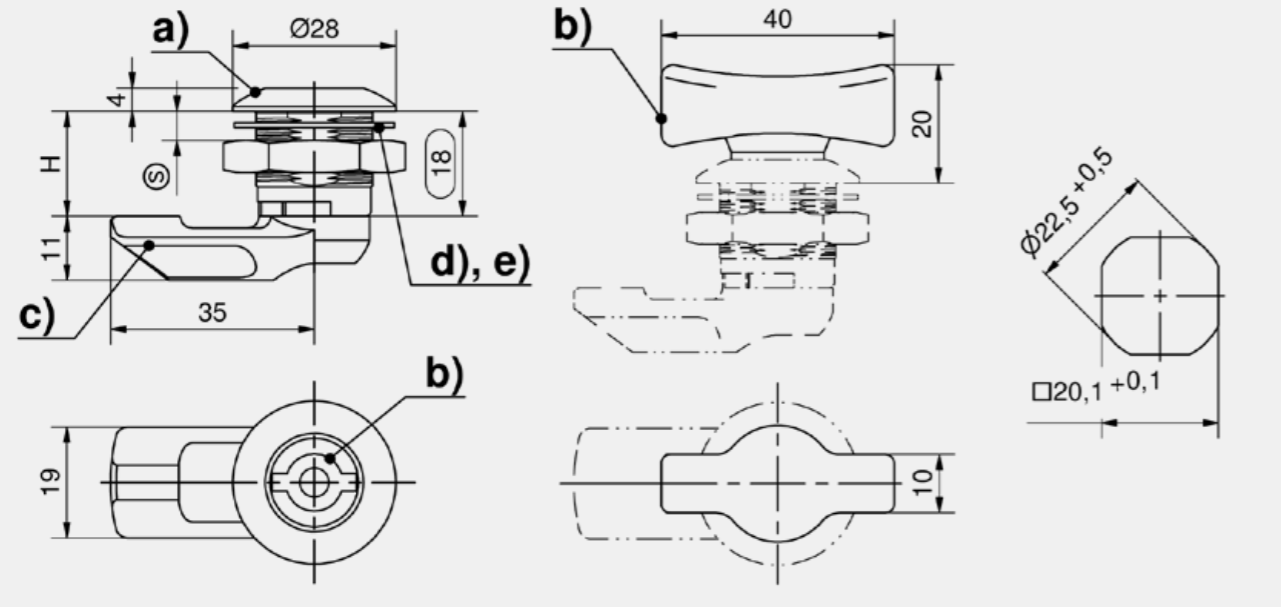
für Einbauöffnung 20.1, Länge 18, Polyamid

Vorteile

- Polyamid Drehriegel schutzisoliert.
- Rechts oder links einsetzbar.
- Es wird empfohlen, den Drehriegel vormontiert zu bestellen.
- Der Drehriegel kann vormontiert eingebaut werden.
- IP65 nach DIN EN 60529 durch Dichtsatz 209-9002.
- IP67 durch Dichtsatz 209-9001.

Werkstoffe

- **Gehäuse, Betätigung und Zunge:** PA, schwarz



Gehäuse, PA

	Produktnummer	Gehäuselänge	Türstärke	Ausführung	Erdungsart	Montageart
a)	200-9077.00-00000	18 mm	max. 8 mm	mit Mutter, PA		anschraubbar
a)	200-9003.00-00000	18 mm	max. 8 mm	mit Mutter, Stahl verzinkt		anschraubbar
a)	200-9044.00-00000	18 mm	max. 8 mm	mit Erdungsmutter, Edelstahl	Erdungsmutter	anschraubbar
a)	200-9064.00-00000	18 mm	max. 8 mm	mit Erdungsmutter (Edelstahl), Flachdichtung, Erdungsfeder	Erdungsfeder	anschraubbar

Betätigungen mit Federscheibe + Schraube

	Produktnummer	Betätigung	Material	Oberfläche
b)	200-9155.00-00000	Viereck 7mm	PA	schwarz
b)	200-9156.00-00000	Viereck 8mm	PA	schwarz
b)	200-9158.00-00000	Dreieck 8mm	PA	schwarz
b)	200-9159.00-00000	Doppelbart 3mm Dorn	PA	schwarz
b)	200-9160.00-00000	Doppelbart 5mm Dorn	PA	schwarz
b)	200-9161.00-00000	Schlitz 2x4mm	PA	schwarz
b)	200-9173.00-00000	Knebel	PA	schwarz
b)	200-9184.00-00000	Halbrund Tschechien	PA	schwarz
b)	200-9186.00-00000	Schlitz versenkt	PA	schwarz

Zungen PA, L45

	Produktnummer	H-Maß	Anschlag	Material	Oberfläche
c)	200-5318.00-00000	18 mm	Ja	PA	schwarz
c)	200-5320.00-00000	20 mm	Ja	PA	schwarz
c)	200-5322.00-00000	22 mm	Ja	PA	schwarz
c)	200-5325.00-00000	25 mm	Ja	PA	schwarz
c)	200-5328.00-00000	28 mm	Ja	PA	schwarz

Zubehöre	
+	c1) 160 1-102 Zungen L35/45 Stahl
Montageoptionen	
⚙️	200-0002.00-00000 Montage Zunge mit O-Ring
	200-0001.00-00000 Montage Zunge ohne O-Ring
	200-0019.00-00000 Montage Zunge 90° zum Griff ohne O-Ring
	200-0033.00-00000 Montage Zunge 90° zum Griff mit O-Ring
Funktionserweiterung	
*	d)-e) 209-9001.00-00000 Dichtsatz IP67 für 200-Drehriegel
	d)-e) 209-9002.00-00000 Dichtsatz IP65 für 200-Drehriegel

Drehriegel-Gehäuse Ø28

	Produktnummer	Gehäuselänge	Türstärke	Erdungsart	Material	Oberfläche	Montageart
a)	200-9001.00-00000	18 mm	max. 8 mm		GDZn	verchromt	anschraubbar
a)	200-9002.00-00000	18 mm	max. 8 mm	Erdungsmutter	GDZn	verchromt	anschraubbar
a)	200-9062.00-00000	18 mm	max. 8 mm	Erdungsfeder	GDZn	verchromt	anschraubbar
a)	200-9048.00-00000	18 mm	max. 8 mm		GDZn	schwarz	anschraubbar
a)	200-9049.00-00000	18 mm	max. 8 mm	Erdungsmutter	GDZn	schwarz	anschraubbar
a)	200-9063.00-00000	18 mm	max. 8 mm	Erdungsfeder	GDZn	schwarz	anschraubbar
a)	200-9004.00-00000	18 mm	max. 8 mm	Erdungsfeder	PA	schwarz	anschraubbar

Drehriegel-Gehäuse Ø30x4

	Produktnummer	Gehäuselänge	Türstärke	Erdungsart	Material	Oberfläche	Montageart
b)	200-9045.00-00000	18 mm	max. 8 mm		GDZn	verchromt	anschraubbar
b)	200-9046.00-00000	18 mm	max. 8 mm	Erdungsmutter	GDZn	verchromt	anschraubbar
b)	200-9054.00-00000	18 mm	max. 8 mm		GDZn	schwarz	anschraubbar
b)	200-9055.00-00000	18 mm	max. 8 mm	Erdungsmutter	GDZn	schwarz	anschraubbar

Drehriegel Gehäuse Ø32x6

	Produktnummer	Gehäuselänge	Türstärke	Erdungsart	Material	Oberfläche	Montageart
c)	200-9005.00-00000	18 mm	max. 8 mm		GDZn	verchromt	anschraubbar
c)	200-9006.00-00000	18 mm	max. 8 mm	Erdungsmutter	GDZn	verchromt	anschraubbar
c)	200-9050.00-00000	18 mm	max. 8 mm		GDZn	schwarz	anschraubbar
c)	200-9051.00-00000	18 mm	max. 8 mm	Erdungsmutter	GDZn	schwarz	anschraubbar
c)	200-9007.00-00000	18 mm	max. 8 mm		PA	schwarz	anschraubbar
c)	200-9008.00-00000	18 mm	max. 8 mm	Erdungsfeder	PA	schwarz	anschraubbar

Drehriegel-Gehäuse 30x6

	Produktnummer	Gehäuselänge	Türstärke	Erdungsart	Material	Oberfläche	Montageart
d)	200-9009.00-00000	18 mm	max. 8 mm		GDZn	verchromt	anschraubbar
d)	200-9010.00-00000	18 mm	max. 8 mm	Erdungsmutter	GDZn	verchromt	anschraubbar
d)	200-9052.00-00000	18 mm	max. 8 mm		GDZn	schwarz	anschraubbar
d)	200-9053.00-00000	18 mm	max. 8 mm	Erdungsmutter	GDZn	schwarz	anschraubbar

Drehriegel-Blindverschraubung Ø28x4

	Produktnummer	Gehäuselänge	Türstärke	Material	Oberfläche	Montageart
e)	235-9209.00-00000	18 mm	max. 8 mm	GDZn	schwarz	anschraubbar

Zubehöre	
f)	156 1-101 Betätigungen Pr20.1
	171 1-115 Griffelemente für Drehriegel Pr20.1
	174 1-270 Staubkappen und Dichtungsstopfen Pr20.1
	173 1-275 Notgriff für Drehriegel + Verdrehschutz Pr20.1
	175 1-270.01 Handhabe für Drehriegel Pr20.1
	758 6-100 Schlüssel
g)	160 1-102 Zungen L35/45 Stahl
g1)	166 1-260 Hakenzunge
g1)	167 1-261 Zungen mit Auflaufschräge
g1)	167 1-262 Zungen variabel

Montageoptionen	
	200-0002.00-00000 Montage Zunge mit O-Ring
	200-0001.00-00000 Montage Zunge ohne O-Ring
	200-0019.00-00000 Montage Zunge 90° zum Griff ohne O-Ring
	200-0033.00-00000 Montage Zunge 90° zum Griff mit O-Ring

Funktionserweiterung	
	209-9001.00-00000 Dichtsatz IP67 für 200-Drehriegel
	209-9002.00-00000 Dichtsatz IP65 für 200-Drehriegel

für Einbauöffnung 20.1, Länge 18

Vorteile

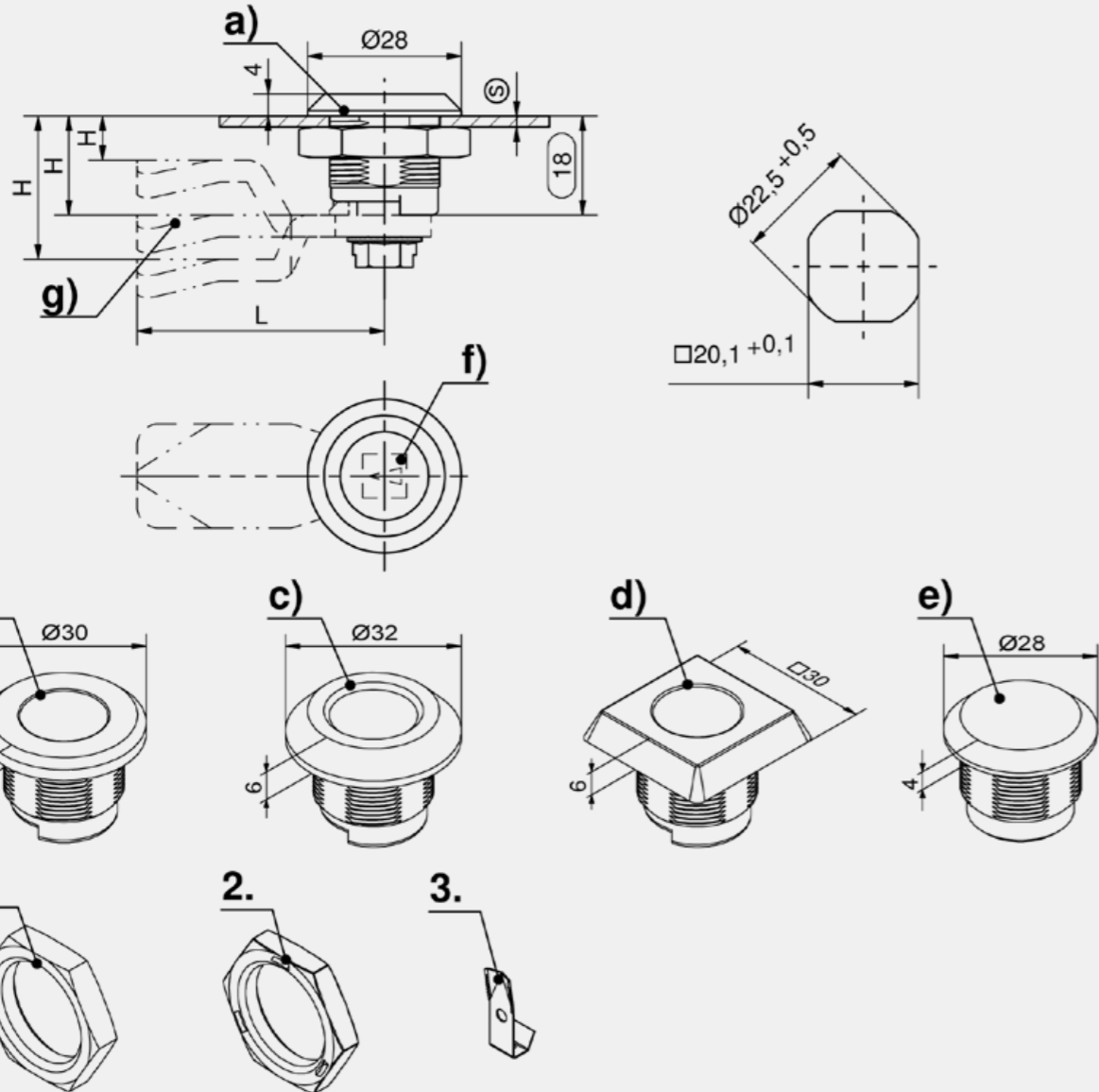
- Drehriegel rechts oder links einsetzbar.
- Der Drehriegel besteht aus drei Teilgruppen a) bis a4), b) und c), deren Ausführungen beliebig kombinierbar sind.
- Auf Wunsch vormontiert lieferbar.
- Der Drehriegel kann vormontiert eingebaut werden.
- Drehriegel mit verlängertem Gehäuse siehe Produkt-System 1-110.
- IP65 nach DIN EN 60529 durch Dichtsatz 209-9002.00-00000.
- IP67 nach DIN EN 60529 durch Dichtsatz 209-9001.00-00000.

Werkstoffe

- **Gehäuse:** GDZn, verchromt oder schwarz oder PA, schwarz
- **Befestigungsmuttern:** Stahl verzinkt
- **Erdungsmutter:** GDZn roh
- **Erdungsfeder:** Edelstahl

Anmerkungen

1. Befestigungsmutter
2. Erdungsmutter
3. Erdungsfeder





Vorteile

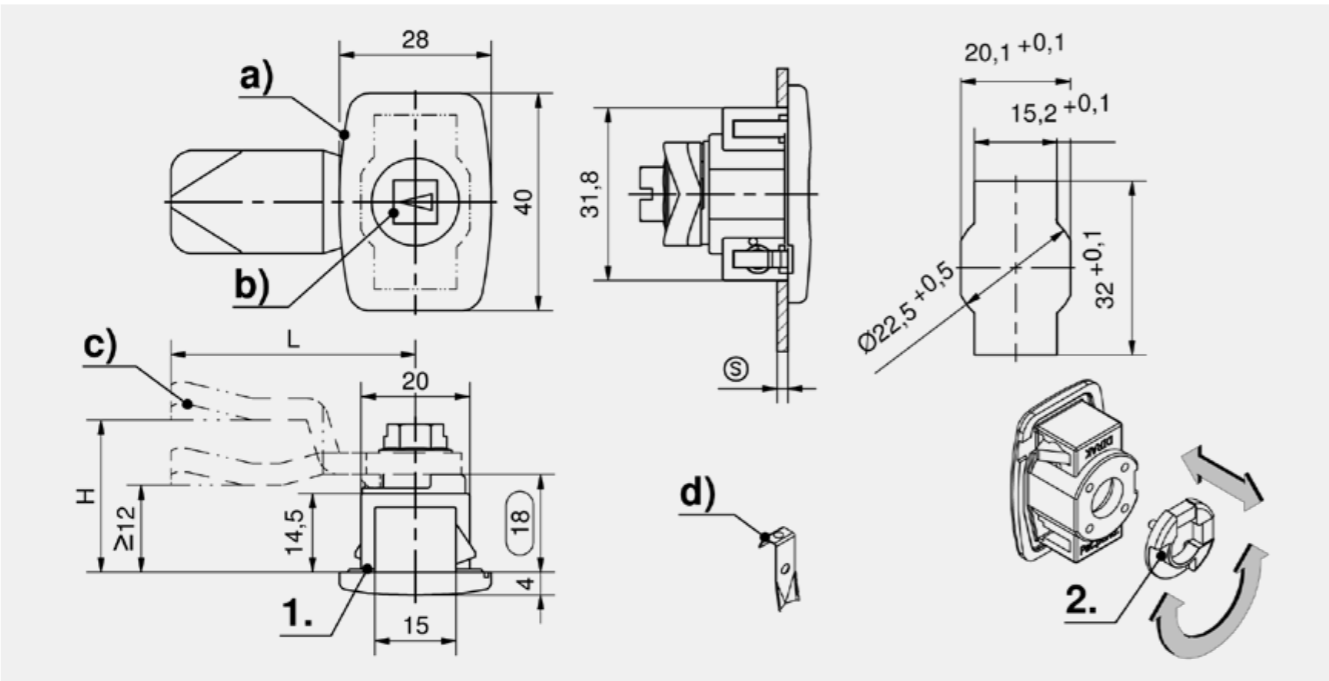
- Flacher Drehriegel zum Einklippen in das Lochbild 32x20,1mm.
- Werkzeuglose Montage.
- Rüttelsichere Montage.
- Blindmontage.
- Saubere Ausrichtung durch rechteckige Einbauöffnung.
- Links und rechts einsetzbar durch Verdrehen des Bodens.
- Auf Wunsch links/rechts vormontiert lieferbar.
- IP65 gemäß DIN EN 60529 (O-Ring für Gehäuse ist im Lieferumfang enthalten). O-Ring für Betätigung 200-1001.00-00000 bitte zusätzlich bestellen.
- Erdung durch Erdungsfeder.

Werkstoffe

- **Gehäuse:** PA, schwarz oder GDZn, verchromt
- **Klipselemente:** gesinterter Stahl
- **O-Ring:** NBR, schwarz

Anmerkungen

- Achtung:** H-Maß der Zunge $\geq 12\text{mm}$!
1. O-Ring
 2. drehbarer Boden für rechts/links



Edelstahl 1.4404 oder 1.4305

Vorteile

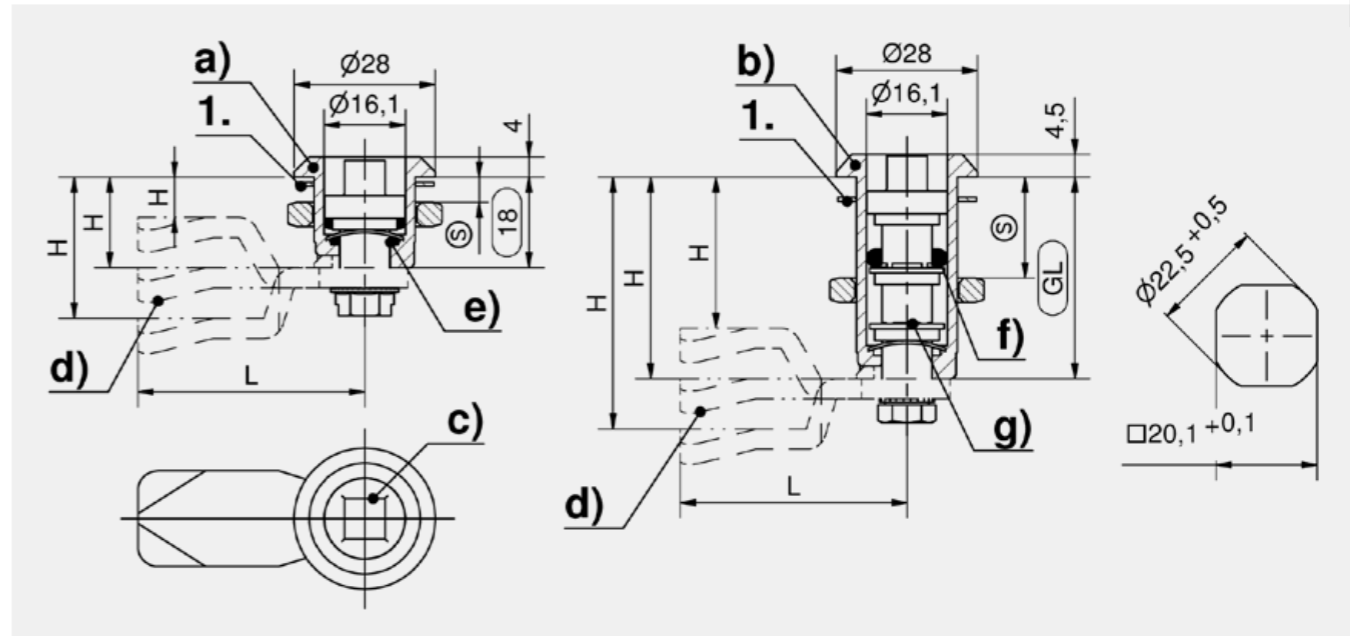
- Bitte konfigurieren Sie den Drehriegel mit Betätigung und Zunge.
- Das Gehäuse L18 ist IP65 gemäß DIN EN 60529. Es kann durch einen zusätzlichen O-Ring (200-1002.00-00000) gemäß IP67 DIN EN 60529 gedichtet werden.
- Die Gehäuse L30 bis L60 können durch einen zusätzlichen O-Ring (839-3771.00-00935) gemäß IP65/67 DIN EN 60529 gedichtet werden.
- Adaptersätze können aus mehreren Teilen bestehen.
- Die Drehriegel können vormontiert eingebaut werden.

Werkstoffe

- **Gehäuse:** Edelstahl 1.4404 oder 1.4305
- **Erdungsmutter:** Edelstahl 1.4404
- **Adapter:** Edelstahl 1.4401
- **Flachdichtung und O-Ring:** NBR

Anmerkungen

1. Flachdichtung



Gehäuse mit Flachdichtung und einseitiger Erdungsmutter

	Produktnummer	Gehäuselänge	Türstärke	passender Adaptersatz	Erdungsart	Material	Ausführung	Montageart
a)	200-9043.00-00000	18 mm	max. 8 mm		Erdungsmutter	Edelstahl	1.4404	anschraubbar
b)	200-9072.00-00000	30 mm	max. 20 mm	L14	Erdungsmutter	Edelstahl	1.4305	anschraubbar
b)	100-9024.00-00000	36 mm	max. 26 mm	L21	Erdungsmutter	Edelstahl	1.4305	anschraubbar
b)	200-9073.00-00000	40 mm	max. 30 mm	L24	Erdungsmutter	Edelstahl	1.4305	anschraubbar
b)	200-9074.00-00000	50 mm	max. 40 mm	L33	Erdungsmutter	Edelstahl	1.4305	anschraubbar
b)	200-9075.00-00000	60 mm	max. 50 mm	L45	Erdungsmutter	Edelstahl	1.4305	anschraubbar

+ Zubehöre		+ Zubehöre	
c)	158 7-082 Betätigung Edelstahl Pr20.1	f)	839-3771.00-00935 O-Ring 9 x 3,5mm
	174 1-270 Staubkappen und Dichtungsstopfen Pr20.1	g)	100-9019.00-00000 Adaptersatz L14
	175 1-270.01 Handhabe für Drehriegel Pr20.1	g)	100-9020.00-00000 Adaptersatz L21
	758 6-100 Schlüssel	g)	100-9022.00-00000 Adaptersatz L33
d)	162 7-105 Zungen L35/45 Edelstahl	g)	100-9021.00-00000 Adaptersatz L24
e)	200-1002.00-00000 O-Ring 10 x 2,0mm	g)	100-9023.00-00000 Adaptersatz L45

+ Montageoptionen	
	200-0002.00-00000 Montage Zunge mit O-Ring

Drehriegel

	Produktnummer	Klemmbereich	Material	Oberfläche	Erdungsart
a)	406-9005.00-00013	1,0 - 1,7 mm	PA	schwarz	Erdungsfeder
a)	406-9005.00-00016	1,3 - 2,0 mm	PA	schwarz	Erdungsfeder
a)	406-9005.00-00018	1,5 - 2,2 mm	PA	schwarz	Erdungsfeder
a)	406-9005.00-00021	1,8 - 2,5 mm	PA	schwarz	Erdungsfeder
a)	406-9005.00-00026	2,3 - 3,0 mm	PA	schwarz	Erdungsfeder
a)	406-9005.00-00031	2,8 - 3,5 mm	PA	schwarz	Erdungsfeder
a)	406-9006.00-00013	1,0 - 1,7 mm	GDZn	verchromt	Erdungsfeder
a)	406-9006.00-00016	1,3 - 2,0 mm	GDZn	verchromt	Erdungsfeder
a)	406-9006.00-00018	1,5 - 2,2 mm	GDZn	verchromt	Erdungsfeder
a)	406-9006.00-00021	1,8 - 2,5 mm	GDZn	verchromt	Erdungsfeder
a)	406-9006.00-00026	2,3 - 3,0 mm	GDZn	verchromt	Erdungsfeder
a)	406-9006.00-00031	2,8 - 3,5 mm	GDZn	verchromt	Erdungsfeder

+ Zubehöre	
b)	156 1-101 Betätigungen Pr20.1
c)	160 1-102 Zungen L35/45 Stahl
c)	167 1-262 Zungen variabel

* Funktionserweiterung	
	200-1001.00-00000 O-Ring 12 x 2,0mm
d)	200-1101.04-00000 Erdungsfeder



für Einbauöffnung 20.1, Längen 30/40/50/60

Vorteile

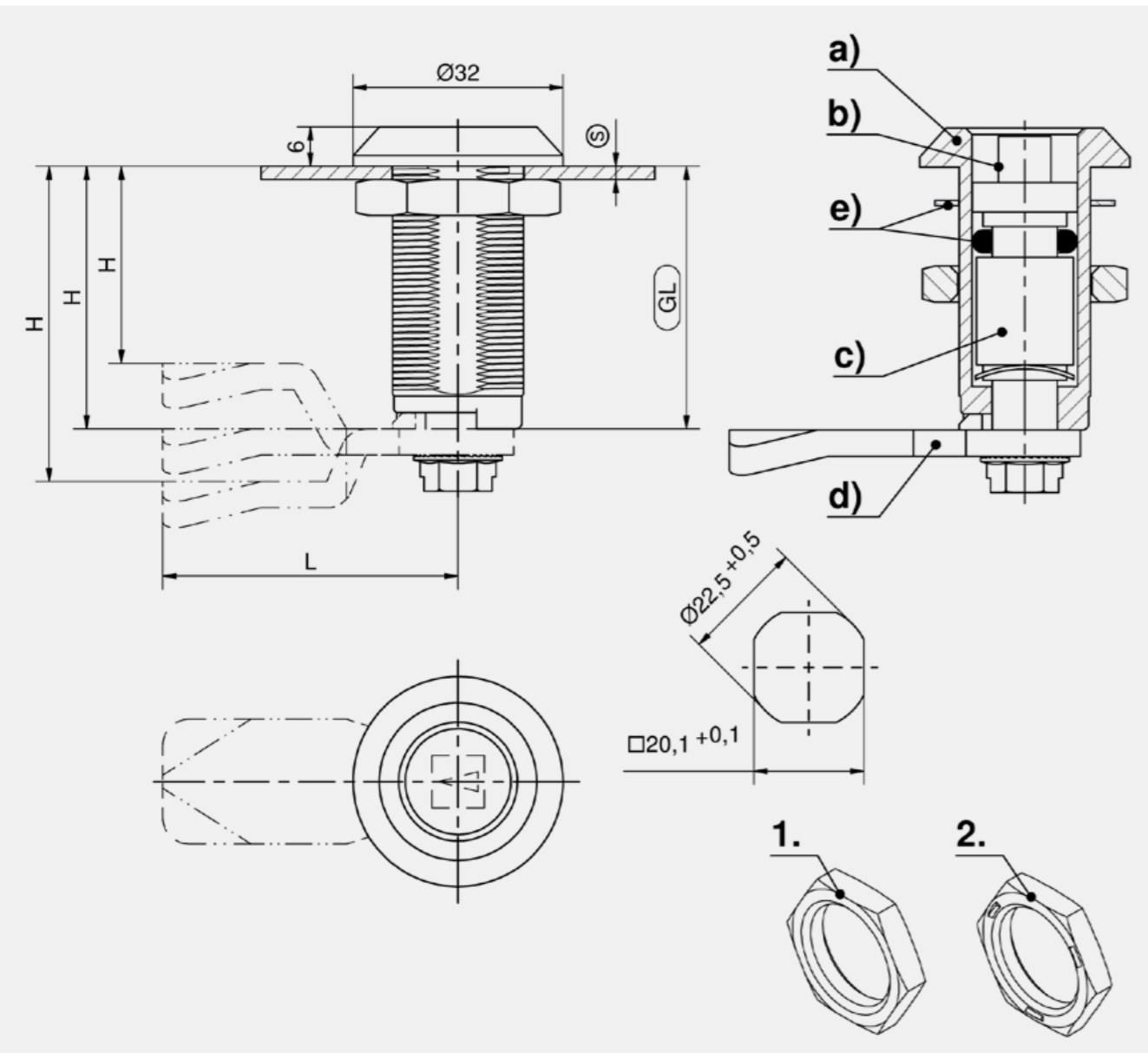
- Drehriegel mit verlängerten Gehäusen.
- Rechts / links einsetzbar.
- Der Drehriegel besteht aus drei Teilgruppen a,b und c, deren Ausführungen beliebig kombinierbar sind.
- Auf Wunsch vormontiert lieferbar.
- Der Adapter ist bei Einsatz von Betätigungen wahlweise, bei Knebel und Sterngriff jedoch notwendig.
- IP65 nach DIN EN 60529 durch Dichtsatz.

Werkstoffe

- **Gehäuse:** GDZn, verchromt oder schwarz
- **Befestigungsmuttern:** Stahl, verzinkt
- **Erdungsmutter und Adapter:** GDZn, roh

Anmerkungen

1. Befestigungsmutter
2. Erdungsmutter



Drehriegel, GDZn, verchromt

	Produktnummer	Gehäuselänge	passender Adaptersatz	Türstärke	Erdungsart	Montageart
a)	200-9011.00-00000	30 mm	L20	max. 20 mm		anschraubbar
a)	200-9012.00-00000	30 mm	L20	max. 20 mm	Erdungsmutter	anschraubbar
a)	200-9015.00-00000	36 mm	L26	max. 26 mm		anschraubbar
a)	200-9016.00-00000	36 mm	L26	max. 26 mm	Erdungsmutter	anschraubbar
a)	200-9019.00-00000	40 mm	L30	max. 30 mm		anschraubbar
a)	200-9020.00-00000	40 mm	L30	max. 30 mm	Erdungsmutter	anschraubbar
a)	200-9023.00-00000	50 mm	L40	max. 40 mm		anschraubbar
a)	200-9024.00-00000	50 mm	L40	max. 40 mm	Erdungsmutter	anschraubbar
a)	200-9027.00-00000	60 mm	L50	max. 50 mm		anschraubbar
a)	200-9028.00-00000	60 mm	L50	max. 50 mm	Erdungsmutter	anschraubbar

Drehriegel, GDZn, schwarz

	Produktnummer	Gehäuselänge	passender Adaptersatz	Türstärke	Erdungsart	Montageart
a)	200-9013.00-00000	30 mm	L20	max. 20 mm		anschraubbar
a)	200-9014.00-00000	30 mm	L20	max. 20 mm	Erdungsmutter	anschraubbar
a)	200-9017.00-00000	36 mm	L26	max. 26 mm		anschraubbar
a)	200-9018.00-00000	36 mm	L26	max. 26 mm	Erdungsmutter	anschraubbar
a)	200-9021.00-00000	40 mm	L30	max. 30 mm		anschraubbar
a)	200-9022.00-00000	40 mm	L30	max. 30 mm	Erdungsmutter	anschraubbar
a)	200-9025.00-00000	50 mm	L40	max. 40 mm		anschraubbar
a)	200-9026.00-00000	50 mm	L40	max. 40 mm	Erdungsmutter	anschraubbar
a)	200-9029.00-00000	60 mm	L50	max. 50 mm		anschraubbar
a)	200-9030.00-00000	60 mm	L50	max. 50 mm	Erdungsmutter	anschraubbar

Zubehöre	
b)	156 1-101 Betätigungen Pr20.1
	171 1-115 Griffelemente für Drehriegel Pr20.1
	174 1-270 Staubkappen und Dichtungsstopfen Pr20.1
	173 1-275 Notgriff für Drehriegel + Verdrehschutz Pr20.1
	175 1-270.01 Handhabe für Drehriegel Pr20.1
	758 6-100 Schlüssel
d)	160 1-102 Zungen L35/45 Stahl
d1)	166 1-260 Hakenzunge
d1)	167 1-262 Zungen variabel
d1)	168 1-264 Fallenzunge
c)	200-9031.00-00000 Adaptersatz L20
c)	200-9032.00-00000 Adaptersatz L26
c)	200-9033.00-00000 Adaptersatz L30
c)	200-9034.00-00000 Adaptersatz L40
c)	200-9035.00-00000 Adaptersatz L50

Montageoptionen	
	200-0019.00-00000 Montage Zunge 90° zum Griff ohne O-Ring
	200-0004.00-00000 Montage Adapter mit O-Ring
	200-0033.00-00000 Montage Zunge 90° zum Griff mit O-Ring
	200-0003.00-00000 Montage Adapter ohne O-Ring

Funktionserweiterung	
e)	209-9006.00-00000 Dichtsatz IP65/IP67 für Drehriegel L30-60

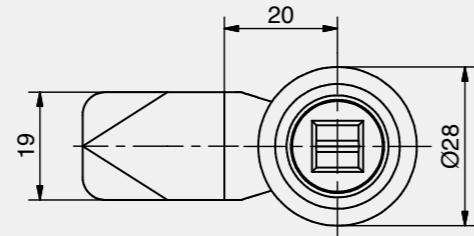
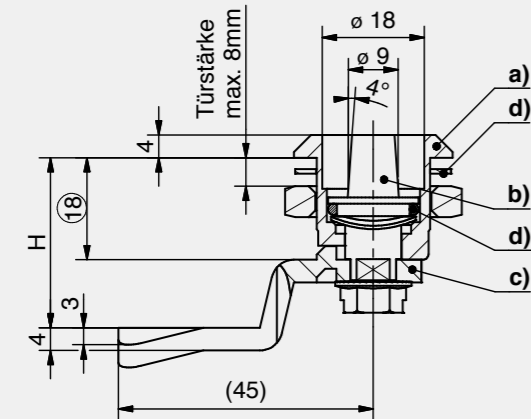


Vorteile

- Drehriegel mit konischer Betätigung.
- Rechts oder links einsetzbar.
- Der Drehriegel besteht aus drei Teilgruppen, deren Ausführungen beliebig kombinierbar sind.
- Der Drehriegel kann vormontiert eingebaut werden.
- Auf Wunsch vormontiert lieferbar.
- Andere Gehäuselängen und Kopfformen auf Anfrage.
- IP65 nach DIN EN 60529 durch Dichtsatz.

Werkstoffe

- a)
- **Gehäuse:** GDZn, verchromt oder schwarz
 - **Mutter:** Stahl, verzinkt
- b)
- **Betätigung:** Stahl, verzinkt oder GDZn, verchromt
- c)
- **Zunge:** Stahl, verzinkt



Drehriegel-Gehäuse

	Produktnummer	Gehäuselänge	Material	Oberfläche
a)	200-9065.00-00000	18 mm	GDZn	verchromt
a)	200-9086.00-00000	18 mm	GDZn	schwarz

Betätigungen

	Produktnummer	Betätigung	Material	Oberfläche
b)	200-9138.00-00000	konischer Vierkant, 9mm	GDZn	verchromt
b)	200-9175.00-00000	konischer Vierkant, 9mm	Stahl	verzinkt

+ **Zubehöre**

c)	160	1-102 Zungen L35/45 Stahl
c)	167	1-262 Zungen variabel

+ **Montageoptionen**

200-0002.00-00000	Montage Zunge mit O-Ring
200-0001.00-00000	Montage Zunge ohne O-Ring

***** **Funktionserweiterung**

d)	209-9002.00-00000	Dichtsatz IP65 für 200-Drehriegel
----	-------------------	-----------------------------------



Vorteile

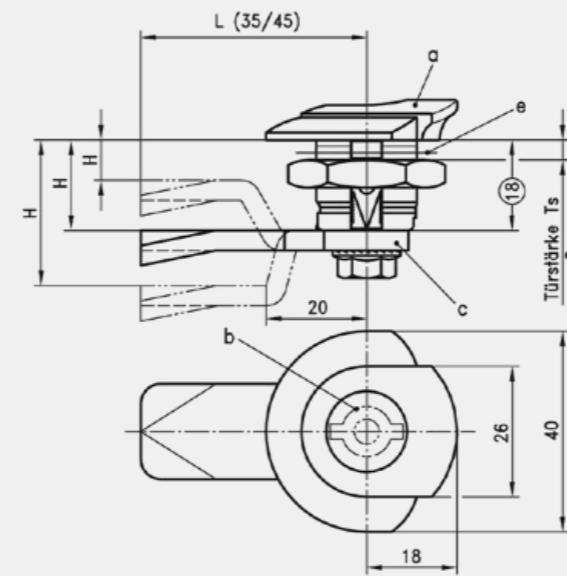
- Drehriegel SOFTLINE mit integrierter Handhabe.
- Rechts / links einsetzbar durch Verdrehen des Bodens.
- Der Drehriegel besteht aus drei Teilgruppen a, b, und c, deren Ausführungen beliebig kombinierbar sind.
- Auf Wunsch vormontiert lieferbar.
- Der Drehriegel kann vormontiert eingebaut werden.
- IP65 nach DIN EN 60529 durch Dichtsatz 209-9002.00-00000.
- IP67 nach DIN EN 60529 durch Dichtsatz 209-9001.00-00000.

Werkstoffe

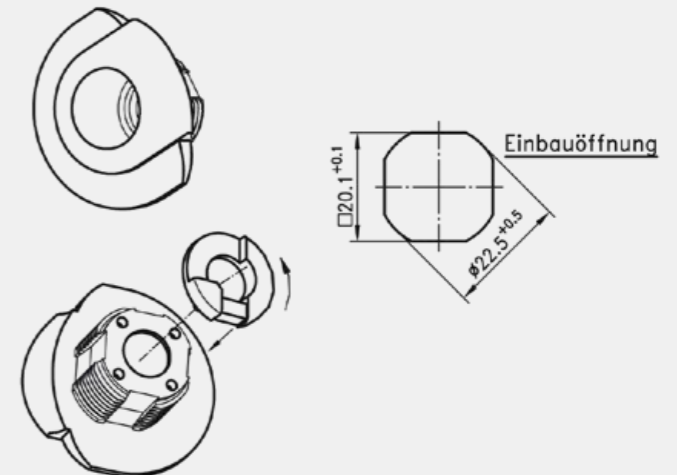
- a)
- **Gehäuse:** PA, schwarz
 - **Boden:** GDZn, verzinkt

Anmerkungen

Achtung: Stern- und Knebelbetätigung nicht verwendbar.



Im Prinzip kann die Zunge in sämtlichen Positionen montiert werden. Der Boden muß dementsprechend mitgedreht werden.



Drehriegel

	Produktnummer	Gehäuselänge	Türstärke	Erdungsart	Material	Oberfläche	Montageart
a)	100-9007.00-00000	18 mm	max. 8 mm		PA	schwarz	anschraubbar
a)	100-9008.00-00000	18 mm	max. 8 mm	Erdungsfeder	PA	schwarz	anschraubbar

+ **Zubehöre**

b)	156	1-101 Betätigungen Pr20.1
c)	160	1-102 Zungen L35/45 Stahl
c)	167	1-261 Zungen mit Auflaufschräge
c)	167	1-262 Zungen variabel
c)	168	1-264 Fallenzunge

***** **Funktionserweiterung**

209-9001.00-00000	Dichtsatz IP67 für 200-Drehriegel
209-9002.00-00000	Dichtsatz IP65 für 200-Drehriegel

+ **Montageoptionen**

200-0069.00-00000	Montage mit O-Ring, linke Ausführung
200-0068.00-00000	Montage ohne O-Ring, linke Ausführung
200-0067.00-00000	Montage mit O-Ring, rechte Ausführung
200-0066.00-00000	Montage ohne O-Ring, rechte Ausführung



Vorteile

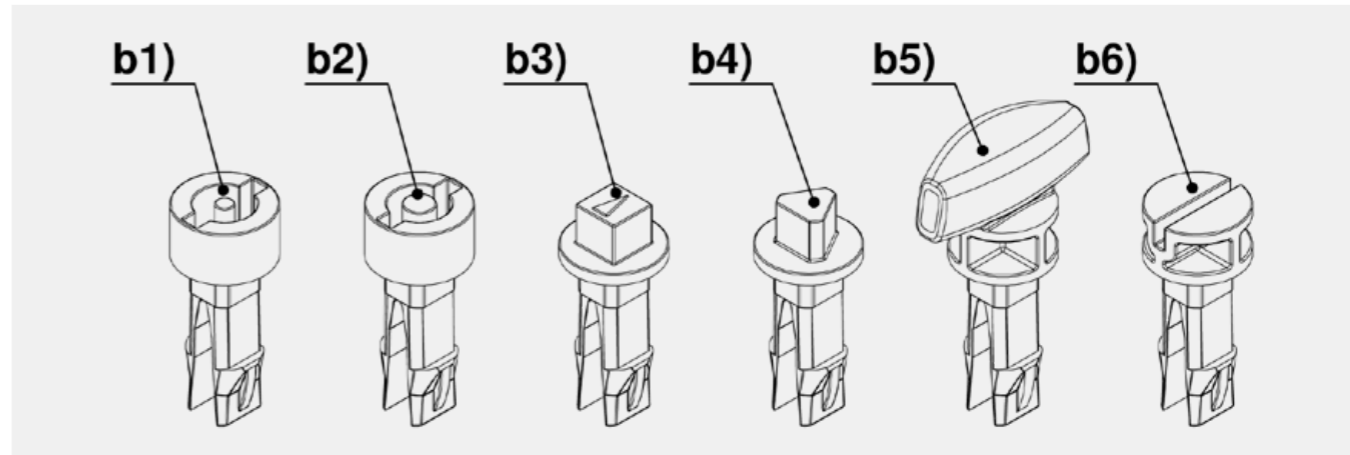
- Schutzisolierter Polyamid Drehriegel.
- Eingespritzte TPE Dichtung (unter dem Kopf und im Inneren des Gehäuses).
- TPE Dichtung ist fest mit dem PA-Gehäuse verbunden und somit unverlierbar.
- IP65/67 nach DIN EN 60529.
- IP69K nach DIN 40050.
- Bitte konfigurieren Sie den Drehriegel mit Mutter, Betätigung und Zunge.
- Betätigung und Zunge lassen sich werkzeuglos vor dem Einbau im Gehäuse zusammen klippen.
- Der Drehriegel kann dann vormontiert eingebaut werden.
- Rechts / links einsetzbar.

Werkstoffe

- Gehäuse, Mutter, Betätigung und Zunge: PA6, schwarz
- Dichtung: TPE, rot

Anmerkungen

(S) = max. 8 mm.



Drehriegel-Gehäuse 2K

	Produktnummer	Gehäuselänge	Material	Oberfläche	unverlierbare Dichtung
a)	200-0211.07-07701	18 mm	PA	schwarz	Ja

Betätigungen 2K

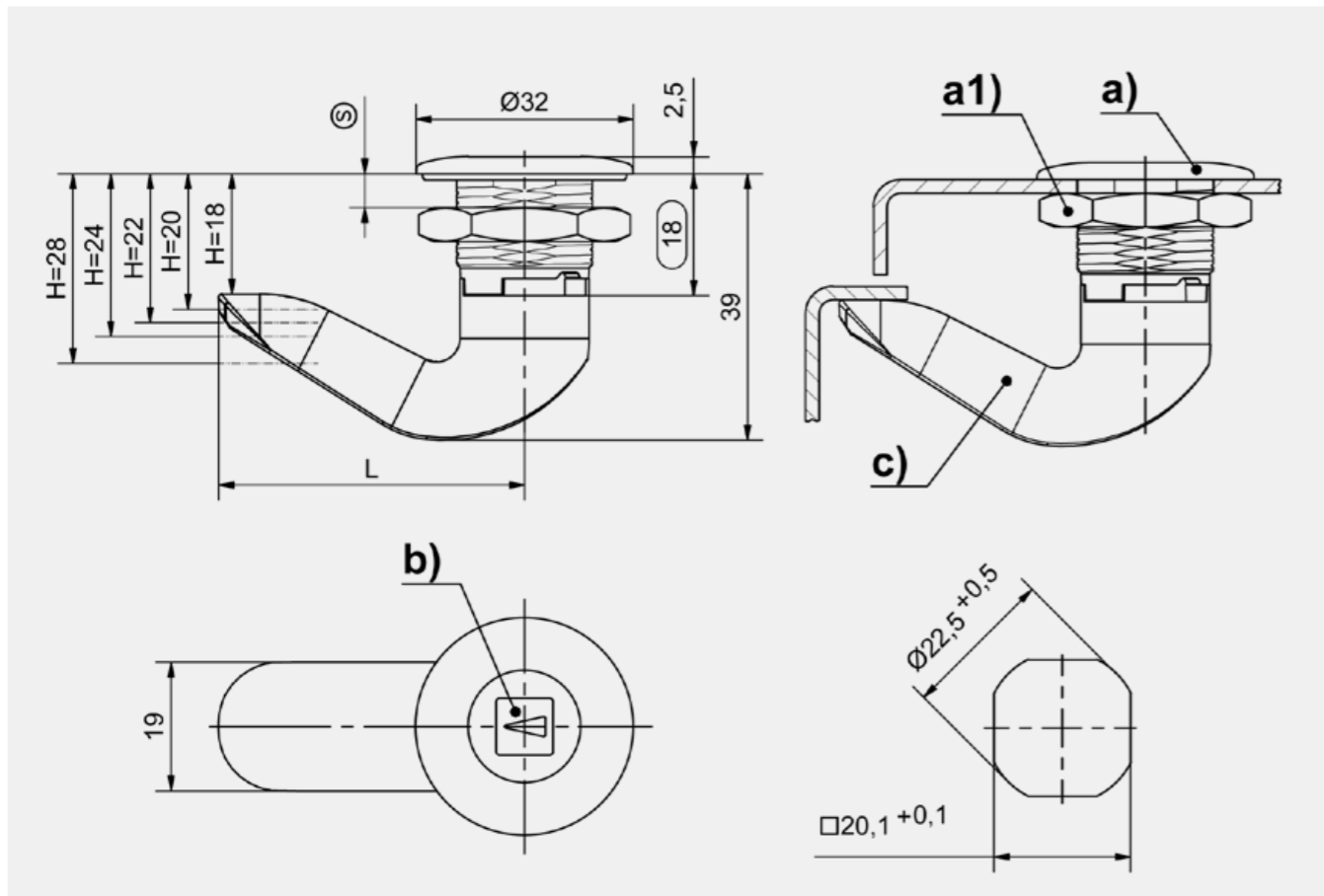
	Produktnummer	Betätigung	Material	Oberfläche
b1)	100-0388.50-07705	Doppelbart 3mm Dorn	PA	schwarz
b2)	100-0388.50-07701	Doppelbart 5mm Dorn	PA	schwarz
b3)	100-0388.50-07702	Vierkant 8mm	PA	schwarz
b4)	100-0388.50-07703	Dreikant 8mm	PA	schwarz
b5)	100-0388.50-07707	Knebel	PA	schwarz
b6)	100-0388.50-07704	Schlitz 2x4mm	PA	schwarz

Zungen 2K, L45

	Produktnummer	H-Maß	Anschlag	Material	Oberfläche
c)	200-0769.50-07718	18 mm	Ja	PA	schwarz
c)	200-0769.50-07720	20 mm	Ja	PA	schwarz
c)	200-0769.50-07722	22 mm	Ja	PA	schwarz
c)	200-0769.50-07724	24 mm	Ja	PA	schwarz
c)	200-0769.50-07728	28 mm	Ja	PA	schwarz

Spezifisches Zubehör	
a1)	203-0901.03-00000 Mutter

Zubehöre	
174	1-270 Staubkappen und Dichtungsstopfen Pr20.1
173	1-275 Notgriff für Drehriegel + Verdrehenschutz Pr20.1
175	1-270.01 Handhabe für Drehriegel Pr20.1





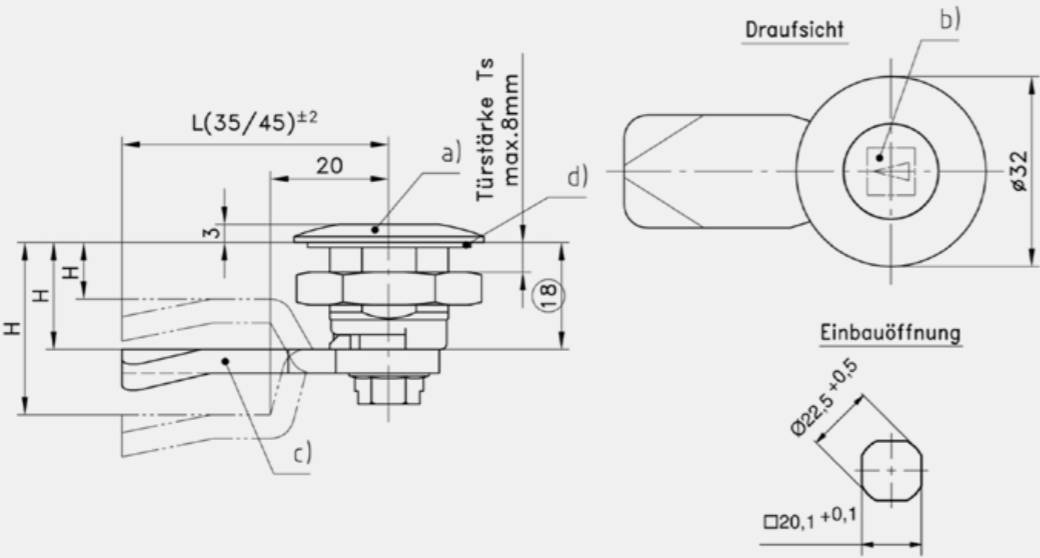
Formschöner, flacher Drehriegel

Vorteile

- Rechts / links einsetzbar.
- Bitte konfigurieren Sie den Drehriegel mit Betätigung und Zunge.
- Auf Wunsch vormontiert lieferbar.
- Der Drehriegel kann mit montierter Zunge in der Einbauöffnung verschraubt werden.
- Erdung durch Erdungsmutter oder Erdungsfeder.
- IP65 nach DIN EN 60529 durch Dichtsatz 209-9002.
- IP67 nach DIN EN 60529 durch Dichtsatz 209-9001.

Werkstoffe

- **Gehäuse:** GDZn, verchromt oder schwarz
- **Befestigungsmuttern:** Stahl, verzinkt
- **Erdungsmutter:** GDZn, roh
- **Erdungsfeder:** Edelstahl



Drehriegel-Gehäuse Ø32

	Produktnummer	Gehäuselänge	Türstärke	Erdungsart	Material	Oberfläche	Montageart
a)	100-9053.00-00000	18 mm	max. 8 mm		GDZn	verchromt	anschraubbar
a)	100-9054.00-00000	18 mm	max. 8 mm	Erdungsmutter	GDZn	verchromt	anschraubbar
a)	100-9055.00-00000	18 mm	max. 8 mm	Erdungsfeder	GDZn	verchromt	anschraubbar
a)	100-9056.00-00000	18 mm	max. 8 mm		GDZn	schwarz	anschraubbar
a)	100-9057.00-00000	18 mm	max. 8 mm	Erdungsmutter	GDZn	schwarz	anschraubbar
a)	100-9058.00-00000	18 mm	max. 8 mm	Erdungsfeder	GDZn	schwarz	anschraubbar

Zubehöre	
b)	156 1-101 Betätigungen Pr20.1
	171 1-115 Griffelemente für Drehriegel Pr20.1
	174 1-270 Staubkappen und Dichtungsstopfen Pr20.1
	173 1-275 Notgriff für Drehriegel + Verdrehenschutz Pr20.1
	175 1-270.01 Handhabe für Drehriegel Pr20.1
	758 6-100 Schlüssel
c)	160 1-102 Zungen L35/45 Stahl
c1)	166 1-260 Hakenzunge
c1)	167 1-261 Zungen mit Aufaufschräge
c1)	167 1-262 Zungen variabel

Montageoptionen	
	200-0002.00-00000 Montage Zunge mit O-Ring
	200-0001.00-00000 Montage Zunge ohne O-Ring
Funktionserweiterung	
d)	209-9001.00-00000 Dichtsatz IP67 für 200-Drehriegel
d)	209-9002.00-00000 Dichtsatz IP65 für 200-Drehriegel



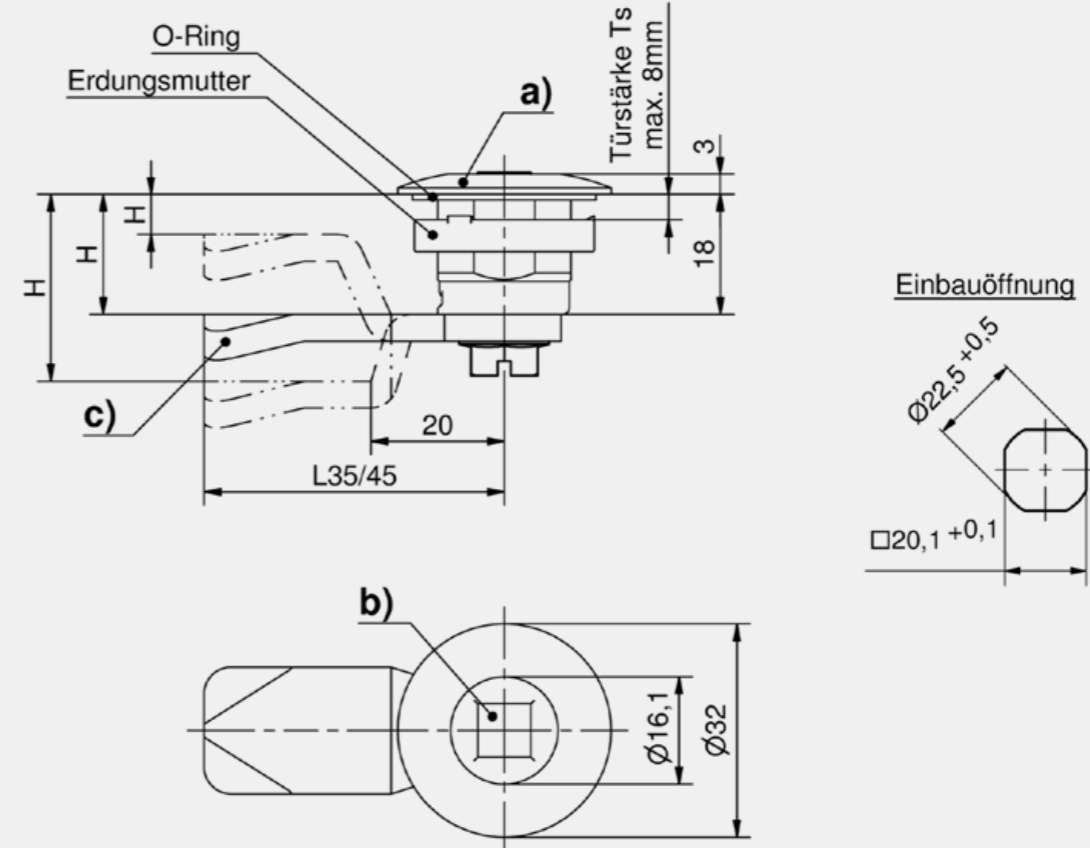
Edelstahl 1.4401, besonders flacher, Drehriegel

Vorteile

- Rechts / links einsetzbar.
- Bitte konfigurieren Sie den Drehriegel mit Betätigung und Zunge.
- Auf Wunsch vormontiert lieferbar.
- Der Edelstahl Drehriegel kann mit montierter Zunge in der Einbauöffnung verschraubt werden.
- IP65 nach DIN EN 60529.
- IP67 nach DIN EN 60529 und IP69K nach DIN 40050 durch: zusätzlichen O-Ring 200-1002.
- (S) = max. 8 mm.

Werkstoffe

- **Gehäuse:** Edelstahl 1.4401
- **Betätigung:** Edelstahl 1.4401
- **Sperrzahnsschraube und Zungen:** Edelstahl 1.4301
- **O-Ringe:** NBR
- **Erdungsmutter:** Edelstahl 1.4404



Drehriegel

	Produktnummer	Gehäuselänge	Türstärke	Erdungsart	Material	Montageart
a)	100-9601.00-00000	18 mm	max. 8 mm	Erdungsmutter	Edelstahl	anschraubbar

Zubehöre	
b)	158 7-082 Betätigung Edelstahl Pr20.1
	758 6-100 Schlüssel
c)	162 7-105 Zungen L35/45 Edelstahl
	200-1002.00-00000 O-Ring 10 x 2,0mm

Montageoptionen	
	200-0002.00-00000 Montage Zunge mit O-Ring



Formschöner, besonders flacher Drehriegel

Vorteile

- Rechts / links einsetzbar.
- Vierkant-Gewindestange 40mm.
- Verstellbarkeit der Zunge durch Mitnehmer für Standardzungen 2-151.02 und Flügelzungenadapter mit Rändelradverstellung 2-151.01.
- Erdung durch Erdungsmutter oder Erdungsfeder.
- IP65 nach DIN EN 60529. (Im Lieferumfang enthalten)

Werkstoffe

- **Gehäuse:** GDZn, verchromt
- **Betätigung:** GDZn, verchromt
- **Befestigungsmutter:** Stahl, verzinkt
- **Erdungsmutter:** GDZn, verzinkt
- **Erdungsfeder:** Edelstahl

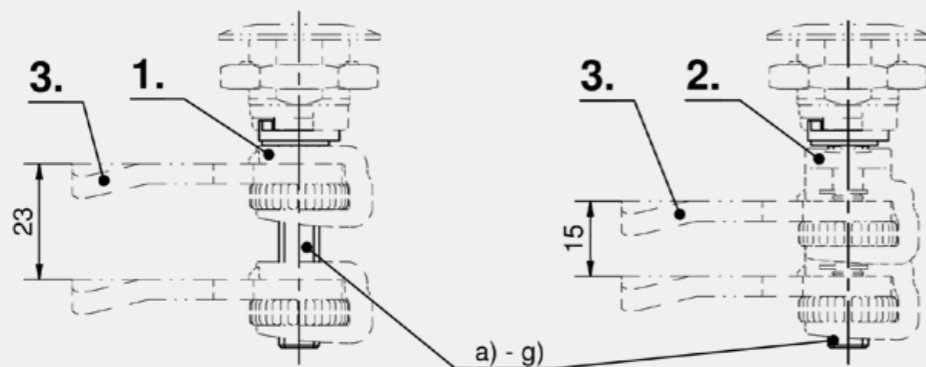
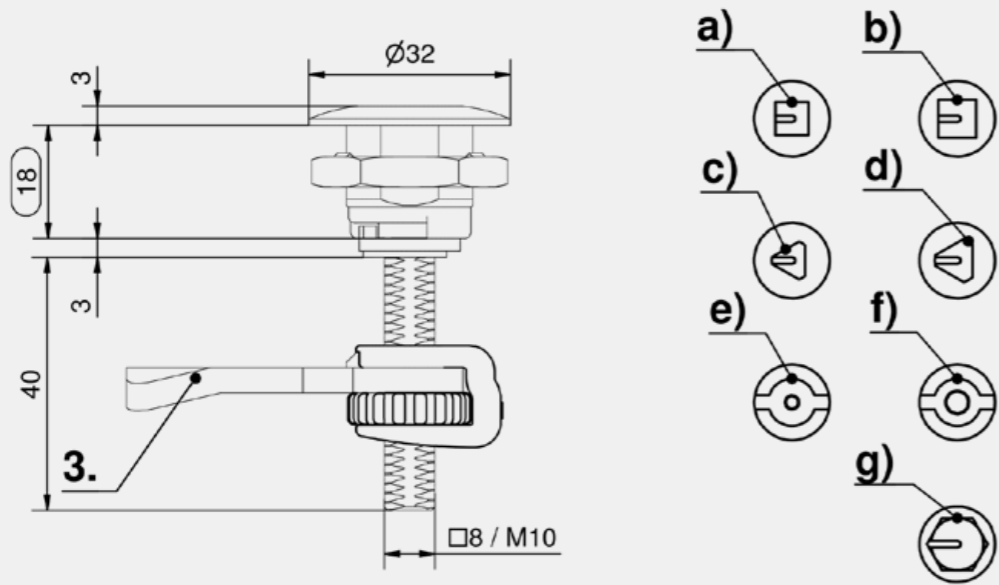
Anmerkungen

- Vormontiert **ohne** Zunge
- 1. = 2-151.02
- 2. = 2-151.01
- 3. = Zunge

Drehriegel mit Betätigung

	Produktnummer	Betätigung	Erdungsart	Gehäuselänge	Material	Oberfläche
a)	100-9801.00-11940	Vierkant 7mm		18 mm	GDZn	verchromt
b)	100-9801.00-12040	Vierkant 8mm		18 mm	GDZn	verchromt
c)	100-9801.00-12140	Dreikant 7mm		18 mm	GDZn	verchromt
d)	100-9801.00-12240	Dreikant 8mm		18 mm	GDZn	verchromt
e)	100-9801.00-12340	Doppelbart 3mm Dorn		18 mm	GDZn	verchromt
f)	100-9801.00-12440	Doppelbart 5mm Dorn		18 mm	GDZn	verchromt
g)	100-9801.00-12540	Sechskant SW11		18 mm	GDZn	verchromt
a)	100-9802.00-11940	Vierkant 7mm	Erdungsmutter	18 mm	GDZn	verchromt
b)	100-9802.00-12040	Vierkant 8mm	Erdungsmutter	18 mm	GDZn	verchromt
c)	100-9802.00-12140	Dreikant 7mm	Erdungsmutter	18 mm	GDZn	verchromt
d)	100-9802.00-12240	Dreikant 8mm	Erdungsmutter	18 mm	GDZn	verchromt
e)	100-9802.00-12340	Doppelbart 3mm Dorn	Erdungsmutter	18 mm	GDZn	verchromt
f)	100-9802.00-12440	Doppelbart 5mm Dorn	Erdungsmutter	18 mm	GDZn	verchromt
g)	100-9802.00-12540	Sechskant SW11	Erdungsmutter	18 mm	GDZn	verchromt
a)	100-9803.00-11940	Vierkant 7mm	Erdungsfeder	18 mm	GDZn	verchromt
b)	100-9803.00-12040	Vierkant 8mm	Erdungsfeder	18 mm	GDZn	verchromt
c)	100-9803.00-12140	Dreikant 7mm	Erdungsfeder	18 mm	GDZn	verchromt
d)	100-9803.00-12240	Dreikant 8mm	Erdungsfeder	18 mm	GDZn	verchromt
e)	100-9803.00-12340	Doppelbart 3mm Dorn	Erdungsfeder	18 mm	GDZn	verchromt
f)	100-9803.00-12440	Doppelbart 5mm Dorn	Erdungsfeder	18 mm	GDZn	verchromt
g)	100-9803.00-12540	Sechskant SW11	Erdungsfeder	18 mm	GDZn	verchromt

Zubehöre	
191	1-191 Höhenverstellbare Stangenführung mit Rändelmutter
186	1-170 Rundstange mit Auge
187	1-180 Rundstange für Adapter
758	6-100 Schlüssel
160	1-102 Zungen L35/45 Stahl
183	2-151.01 3-Punkt Zungenadapter justierbar
178	2-151.02 Mitnehmer für Standardzungen



-
-
-
-
-



Edelstahl 1.4404, flacher Drehriegel mit Gehäuselängen 18, 30, 36 und 50mm und rot / grüner Markierung (Vorhangschloss) auf dem Gehäusekopf

Vorteile

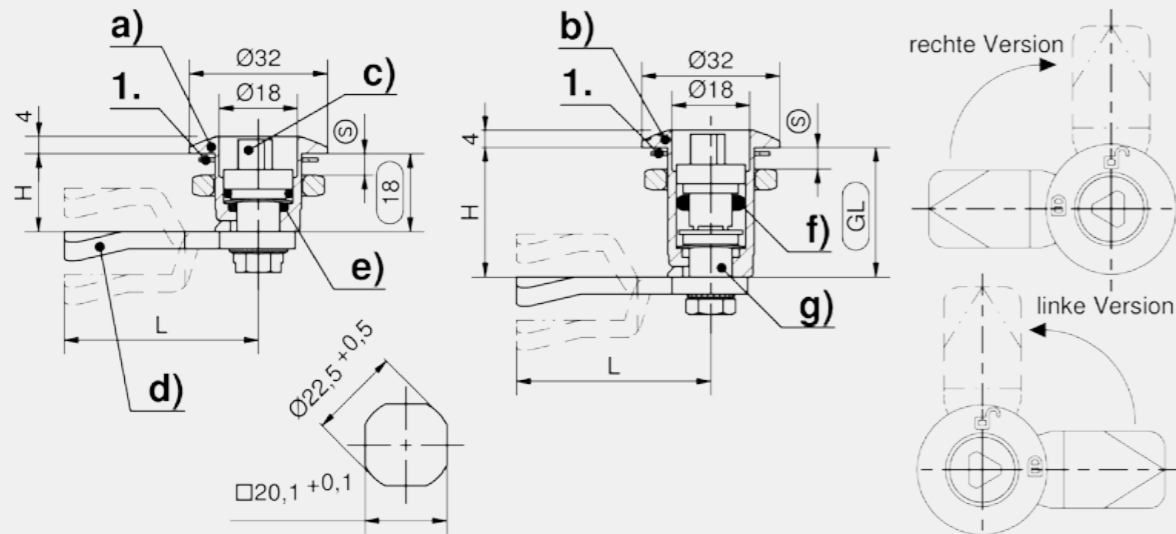
- Bitte konfigurieren Sie den Drehriegel mit Betätigung und Zunge.
- Das Gehäuse L18 ist IP65 gemäß DIN EN 60529. Es kann durch einen zusätzlichen O-Ring (200-1002.00-00000) gemäß IP67 DIN EN 60529 gedichtet werden.
- Die Gehäuse L30 bis L50 können durch einen zusätzlichen O-Ring (839-3771.00-00935) gemäß IP65/67 DIN EN 60529 gedichtet werden.
- Adaptersätze können aus mehreren Teilen bestehen.
- Die Drehriegel können vormontiert eingebaut werden.

Werkstoffe

- **Gehäuse, Betätigung, Erdungsmutter:** Edelstahl 1.4404
- **Flachdichtung:** NBR

Anmerkungen

- 1. = Flachdichtung
- c) = Betätigung
- d) = Zunge
- e) = O-Ring 10 x 2,0 mm
- f) = O-Ring 9 x 3,5 mm
- g) = Adaptersatz



Gehäuse mit Verschlussanzeige, Flachdichtung und einseitiger Erdungsmutter

	Produktnummer	Gehäuselänge	Türstärke	Ausführung	passender Adaptersatz	Erdungsart	Material
a)	100-9092.RH-00000	18 mm	max. 8 mm	rechte Version		Erdungsmutter	Edelstahl
b)	100-9092.LH-00000	18 mm	max. 8 mm	linke Version		Erdungsmutter	Edelstahl
a)	100-9093.RH-00000	30 mm	max. 20 mm	rechte Version	L14	Erdungsmutter	Edelstahl
b)	100-9093.LH-00000	30 mm	max. 20 mm	linke Version	L14	Erdungsmutter	Edelstahl
a)	100-9094.RH-00000	36 mm	max. 26 mm	rechte Version	L21	Erdungsmutter	Edelstahl
b)	100-9094.LH-00000	36 mm	max. 26 mm	linke Version	L21	Erdungsmutter	Edelstahl
b)	100-9095.RH-00000	50 mm	max. 40 mm	rechte Version	L33	Erdungsmutter	Edelstahl
b)	100-9095.LH-00000	50 mm	max. 40 mm	linke Version	L33	Erdungsmutter	Edelstahl

Zubehöre	
c)	158 7-082 Betätigung Edelstahl Pr20.1
d)	162 7-105 Zungen L35/45 Edelstahl
e)	200-1002.00-00000 O-Ring 10 x 2,0mm
f)	839-3771.00-00935 O-Ring 9 x 3,5mm
g)	100-9019.00-00000 Adaptersatz L14
g)	100-9020.00-00000 Adaptersatz L21
g)	100-9022.00-00000 Adaptersatz L33

Montageoptionen	
h)	200-0002.00-00000 Montage Zunge mit O-Ring
h)	200-0004.00-00000 Montage Adapter mit O-Ring

Drehriegel

Drehriegel



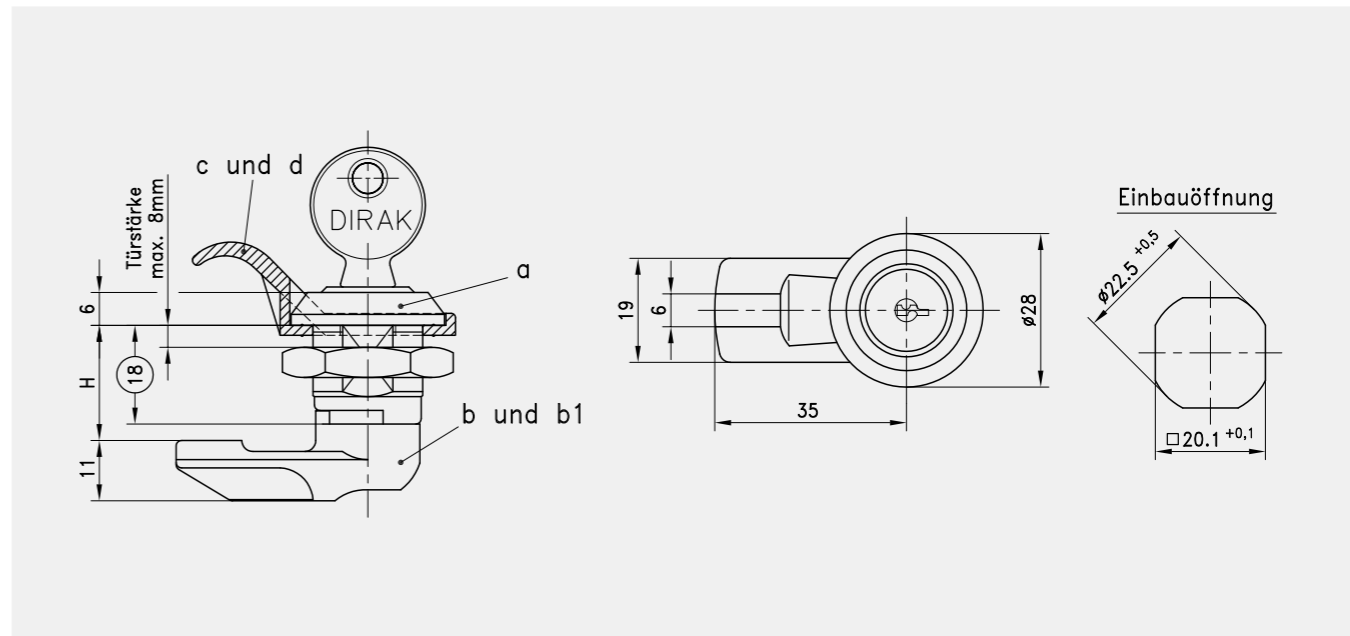
Vorteile

- Polyamid Zylinder-Drehriegel schutzisoliert und rüttelsicher.
- Rechts / links einsetzbar.
- Auf Wunsch vormontiert lieferbar.
- Der Drehriegel kann vormontiert eingebaut werden.
- Alle Schlösser werden grundsätzlich mit 2 Schlüsseln geliefert.
- IP65 nach DIN EN 60529 durch Staubkappe 200-4101.
- IP65/67 nach DIN EN 60529 durch Staubkappe 200-4103.

Werkstoffe

- a) **Gehäuse:** PA, schwarz
- b) **Zunge:** PA, schwarz
- d) **Drehriegelhandhabe:** PA, schwarz

-
-
-
-

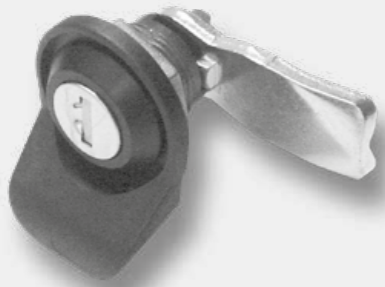


Drehriegel mit Zylinder

	Produktnummer	Verschlussart	Gehäuselänge	Türstärke	Ausführung	Material	Oberfläche
a)	200-9210.00-00000	gleichschließend 1333	18 mm	max. 8 mm	Mutter, PA	PA	schwarz
a)	200-9211.00-00000	gleichschließend 1333	18 mm	max. 8 mm	Mutter, Stahl verzinkt	PA	schwarz
a)	200-9212.00-00000	gleichschließend 1333	18 mm	max. 8 mm	Mutter, Edelstahl	PA	schwarz
a)	200-9213.00-00000	verschiedenschließend	18 mm	max. 8 mm	Mutter, PA	PA	schwarz
a)	200-9214.00-00000	verschiedenschließend	18 mm	max. 8 mm	Mutter, Stahl verzinkt	PA	schwarz
a)	200-9215.00-00000	verschiedenschließend	18 mm	max. 8 mm	Mutter, Edelstahl	PA	schwarz

Zubehöre	
78	1-095 Drehriegel Polyamid Pr20.1 L18
c)	175 1-270.01 Handhabe für Drehriegel Pr20.1
b1)	160 1-102 Zungen L35/45 Stahl
b1)	166 1-260 Hakenzunge
d)	174 200-4101.00-00000 Staubkappe
d)	174 200-4103.00-00000 Staubkappe

Montageoptionen	
	200-0001.00-00000 Montage Zunge ohne O-Ring



Vorteile

- Zylinder-Drehriegel rechts / links einsetzbar.
- Der Drehriegel besteht aus zwei Teilgruppen, deren Ausführungen beliebig kombinierbar sind.
- Auf Wunsch vormontiert lieferbar.
- Der Drehriegel kann vormontiert eingebaut werden.
- Alle Schlösser werden grundsätzlich mit 2 Schlüsseln geliefert.
- IP65 nach DIN EN 60529 durch Staubkappe 200-4101.
- IP65/IP67 nach DIN EN 60529 durch Staubkappe 200-4103.

Werkstoffe

- a) Gehäuse: GDZn, verchromt oder schwarz

Anmerkungen

(S) = max. 8mm



Edelstahl-Zylinder-Drehriegel mit Erdungsmutter

Vorteile

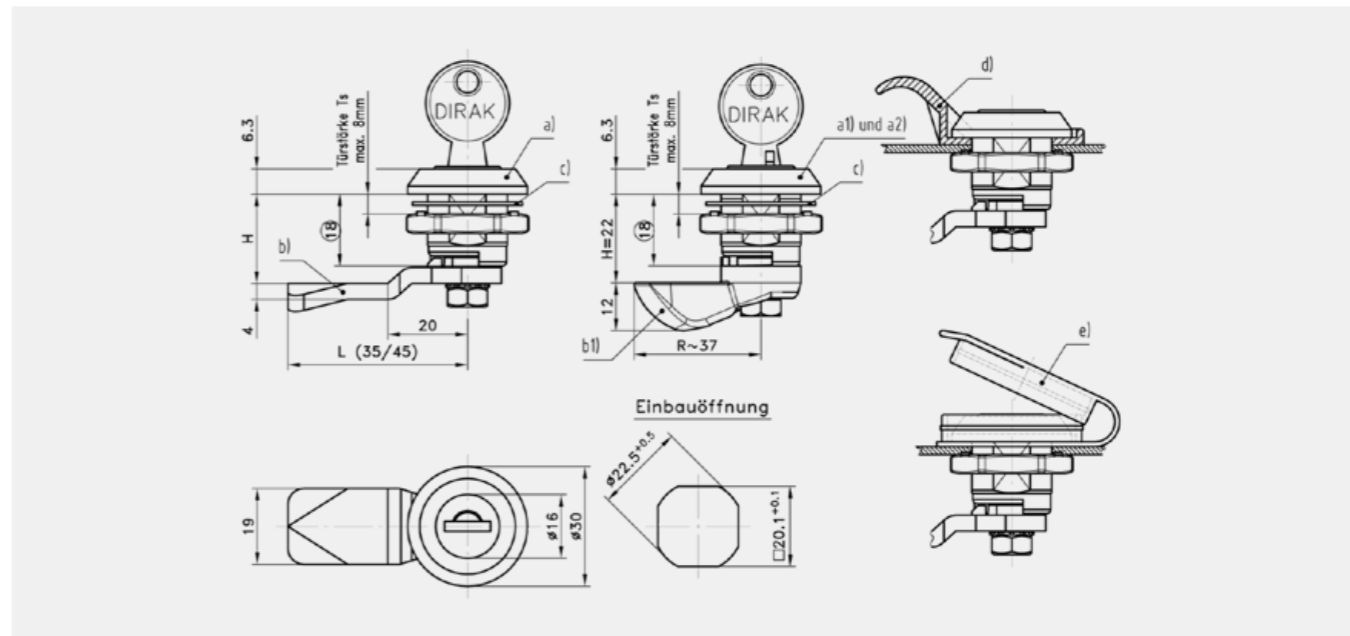
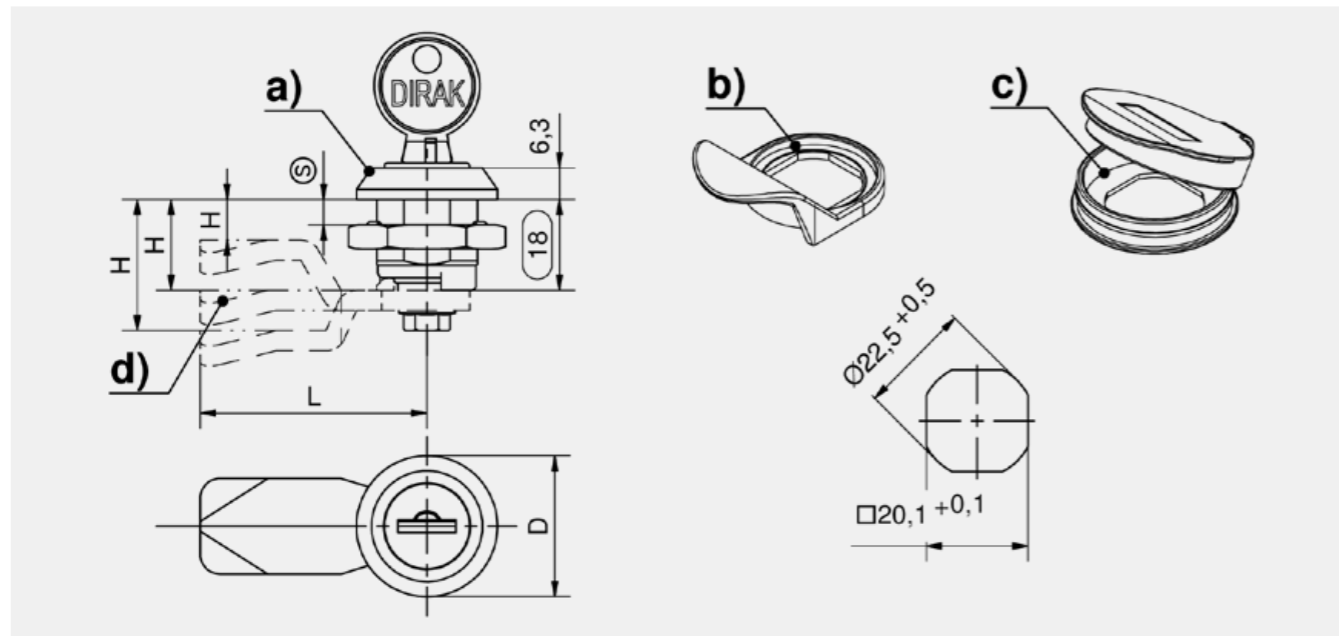
- Variante a)
- Rechts / links einsetzbar.
- Aus Festigkeitsgründen wird die Zunge mit einer Mutter DIN934 gesichert.
- Variante a1) und a2)
- Rechte und linke Version.
- Um den Freilauf der Fallenzunge zu gewähren, ist diese mit einer Ansatzschraube gesichert.

Werkstoffe

- Gehäuse, Erdungsmutter, Adapter, Plättchenzylinder, Sechskantmutter und Federscheibe: Edelstahl 1.4401

Anmerkungen

Bitte beachten: Wasser- und staubdicht gemäß IP65 nach DIN EN 60529 nur mit Staubkappe möglich, siehe Produkt-System 1-270.
(S) = max. 8mm



Drehriegel mit Zylinder, GDZn

	Produktnummer	Kopfdurchmesser	Verschlussart	Oberfläche	Erdungsart
a)	200-9201.00-00000	Ø28	gleichschließend 1333	verchromt	Erdungsmutter
a)	500-9201.00-00000	Ø28	gleichschließend DS200	verchromt	Erdungsmutter
a)	200-9203.00-00000	Ø28	verschiedenschließend	verchromt	Erdungsmutter
a)	200-9202.00-00000	Ø28	gleichschließend 1333	schwarz	Erdungsmutter
a)	500-9202.00-00000	Ø28	gleichschließend DS200	schwarz	Erdungsmutter
a)	200-9204.00-00000	Ø28	verschiedenschließend	schwarz	Erdungsmutter
a)	200-9205.00-00000	Ø32	gleichschließend 1333	verchromt	Erdungsmutter
a)	500-9205.00-00000	Ø32	gleichschließend DS200	verchromt	Erdungsmutter
a)	200-9207.00-00000	Ø32	verschiedenschließend	verchromt	Erdungsmutter
a)	200-9206.00-00000	Ø32	gleichschließend 1333	schwarz	Erdungsmutter
a)	500-9206.00-00000	Ø32	gleichschließend DS200	schwarz	Erdungsmutter
a)	200-9208.00-00000	Ø32	verschiedenschließend	schwarz	Erdungsmutter

Zubehöre	
b)	175 1-270.01 Handhabe für Drehriegel Pr20.1
d)	160 1-102 Zungen L35/45 Stahl
d)	167 1-262 Zungen variabel
c)	174 200-4101.00-00000 Staubkappe
c)	174 200-4103.00-00000 Staubkappe

Montageoptionen	
	200-0001.00-00000 Montage Zunge ohne O-Ring

Zylinder-Drehriegel

	Produktnummer	Gehäuselänge	Verschlussart	Türstärke	Erdungsart	Material
a)	200-9232.00-00000	18 mm	gleichschließend DIRAK 1333	max. 8 mm	Erdungsmutter	Edelstahl
a)	200-9233.00-00000	18 mm	verschiedenschließend	max. 8 mm	Erdungsmutter	Edelstahl

Zylinder-Drehriegel, mit Fallenzunge und Adapter

	Produktnummer	Gehäuselänge	Verschlussart	Ausführung	Türstärke	Erdungsart	Material
a1)	200-9236.00-01333	18 mm	gleichschließend DIRAK 1333	rechte Version	max. 8 mm	Erdungsmutter	Edelstahl
a1)	200-9236.00-99999	18 mm	verschiedenschließend	rechte Version	max. 8 mm	Erdungsmutter	Edelstahl
a2)	200-9237.00-01333	18 mm	gleichschließend DIRAK 1333	linke Version	max. 8 mm	Erdungsmutter	Edelstahl
a2)	200-9237.00-99999	18 mm	verschiedenschließend	linke Version	max. 8 mm	Erdungsmutter	Edelstahl

Zubehöre	
e)	174 1-270 Staubkappen und Dichtungsstopfen Pr20.1
d)	175 1-270.01 Handhabe für Drehriegel Pr20.1
b)	162 7-105 Zungen L35/45 Edelstahl
b1)	169 7-076 Fallenzunge für Drehriegel Pr20.1
c)	200-0901.00-00000 Flachdichtung 20,1mm, Ø 22,5mm



Vorteile

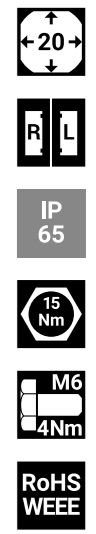
- Flacher Drehriegel zum Einklipsen in das Lochbild 32x20,1mm.
- Werkzeuglose Montage.
- Rüttelsichere Montage.
- Blindmontage.
- Saubere Ausrichtung durch rechteckige Einbauöffnung.
- Rechts / links einsetzbar.
- Durch den in 90° Schritten drehbaren Boden, zeigt der Schlüsselbart, egal ob linke oder rechte Tür, immer in die gleiche Richtung.
- Auf Wunsch rechts/links vormontiert lieferbar.
- Erdung durch Erdungsfeder.

Werkstoffe

- Gehäuse und Zylinder:** GDZn, verchromt
- Klipselemente:** gesinterter Stahl
- loser Boden:** GDZn, verzinkt
- Sperrzahnschraube und Zungen:** Stahl, verzinkt
- O-Ring:** NBR, schwarz, dient zur Sicherung der Klipselemente

Anmerkungen

- Achtung:**
 H-Maß der L=35 Zunge ≥12mm.
 H-Maß der L=45 Zunge ≥6mm.
 1. = drehbarer Boden für rechts/links



Flacher Zylinder-Drehriegel mit unterschiedlichen Gehäuselängen

Vorteile

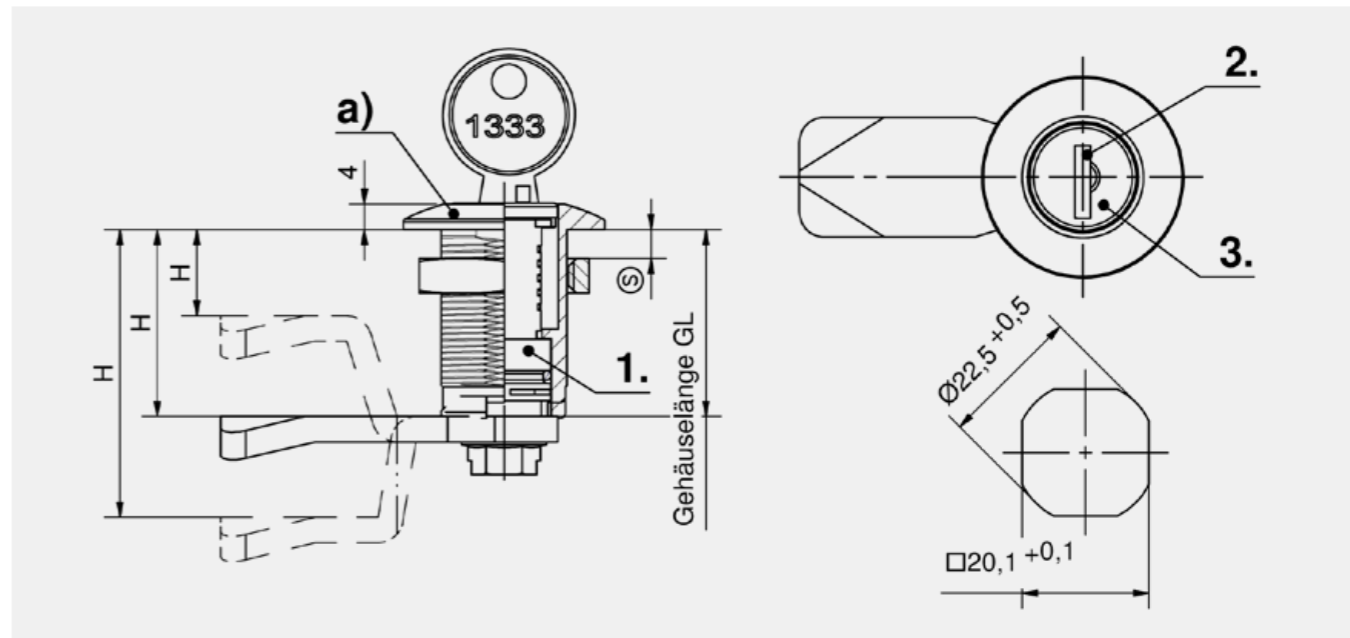
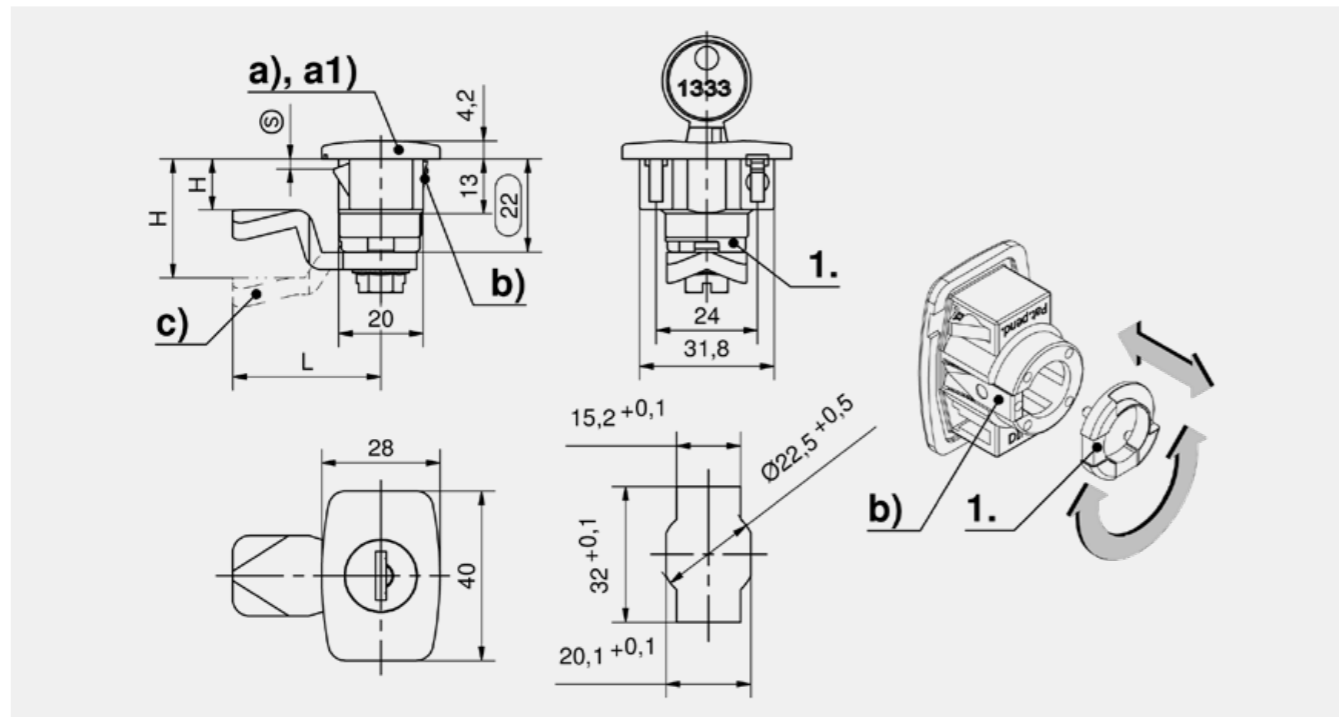
- Rechts / links einsetzbar.
- Bitte konfigurieren Sie den Drehriegel mit Betätigung und Zunge.
- Auf Wunsch vormontiert mit Zunge lieferbar.
- Der Drehriegel kann mit montierter Zunge in der Einbauöffnung verschraubt werden.
- 2 Schlüssel inklusive.
- Mit Edelstahl- Zylinderabdeckung und Staubschutz.
- Max. Belastung auf den Schlüssel 4Nm.

Werkstoffe

- Gehäuse:** GDZn, verchromt oder schwarz
- Mutter und Sperrzahnschraube:** Stahl, verzinkt
- Adapter:** GDZn, roh

Anmerkungen

- IP65 nach DIN EN 60529 nur mit Staubkappe möglich.
 1. = Adapter
 2. = Staubschutz
 3. = Zylinderabdeckung



Drehriegel mit Zylinder, GDZn

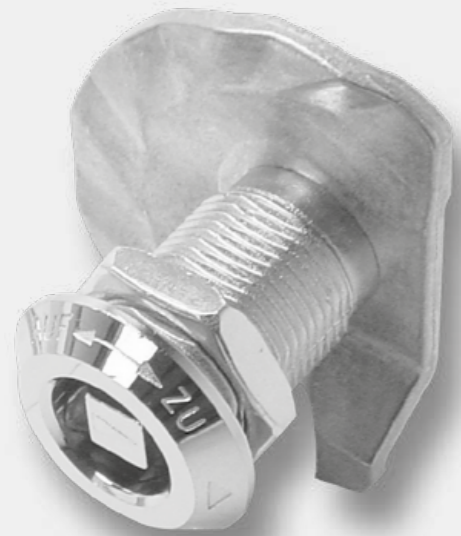
	Produktnummer	Klemmbereich	Oberfläche	Verschlussart	Montageart
a)	406-9007.00-00013	1,0 - 1,7 mm	verchromt	gleichschließend DIRAK 1333	werkzeuglos
a)	406-9007.00-00018	1,5 - 2,2 mm	verchromt	gleichschließend DIRAK 1333	werkzeuglos
a)	406-9007.00-00026	2,3 - 3,0 mm	verchromt	gleichschließend DIRAK 1333	werkzeuglos
a1)	406-9008.00-00013	1,0 - 1,7 mm	verchromt	verschiedenschließend	werkzeuglos
a1)	406-9008.00-00018	1,5 - 2,2 mm	verchromt	verschiedenschließend	werkzeuglos
a1)	406-9008.00-00026	2,3 - 3,0 mm	verchromt	verschiedenschließend	werkzeuglos
a)	406-9009.00-00013	1,0 - 1,7 mm	schwarz	gleichschließend DIRAK 1333	werkzeuglos
a)	406-9009.00-00018	1,5 - 2,2 mm	schwarz	gleichschließend DIRAK 1333	werkzeuglos
a)	406-9009.00-00026	2,3 - 3,0 mm	schwarz	gleichschließend DIRAK 1333	werkzeuglos
a1)	406-9010.00-00013	1,0 - 1,7 mm	schwarz	verschiedenschließend	werkzeuglos
a1)	406-9010.00-00018	1,5 - 2,2 mm	schwarz	verschiedenschließend	werkzeuglos
a1)	406-9010.00-00026	2,3 - 3,0 mm	schwarz	verschiedenschließend	werkzeuglos

Zubehöre	
c)	160 1-102 Zungen L35/45 Stahl
c)	167 1-262 Zungen variabel
b)	200-1103.04-00000 Erdungsfeder

Drehriegel mit Zylinder, GDZn

	Produktnummer	Gehäuselänge	Verschlussart	Türstärke	Oberfläche
a)	100-9081.00-10030	30 mm	gleichschließend DIRAK 1333	max. 20 mm	verchromt
a)	100-9081.00-10050	50 mm	gleichschließend DIRAK 1333	max. 40 mm	verchromt
a)	100-9081.00-20030	30 mm	gleichschließend DIRAK 1333	max. 20 mm	schwarz
a)	100-9081.00-20050	50 mm	gleichschließend DIRAK 1333	max. 40 mm	schwarz
a)	100-9082.00-10030	30 mm	verschiedenschließend	max. 20 mm	verchromt
a)	100-9082.00-10050	50 mm	verschiedenschließend	max. 40 mm	verchromt
a)	100-9082.00-20030	30 mm	verschiedenschließend	max. 20 mm	schwarz
a)	100-9082.00-20050	50 mm	verschiedenschließend	max. 40 mm	schwarz
a)	100-9083.00-10030	30 mm	gleichschließend DS200	max. 20 mm	verchromt
a)	100-9083.00-10050	50 mm	gleichschließend DS200	max. 40 mm	verchromt
a)	100-9083.00-20030	30 mm	gleichschließend DS200	max. 20 mm	schwarz
a)	100-9083.00-20050	50 mm	gleichschließend DS200	max. 40 mm	schwarz

Zubehöre		Montageoptionen	
174	1-270 Staubkappen und Dichtungsstopfen Pr20.1	200-0001.00-00000	Montage Zunge ohne O-Ring
175	1-270.01 Handhabe für Drehriegel Pr20.1		
160	1-102 Zungen L35/45 Stahl		
167	1-262 Zungen variabel		



Vorteile

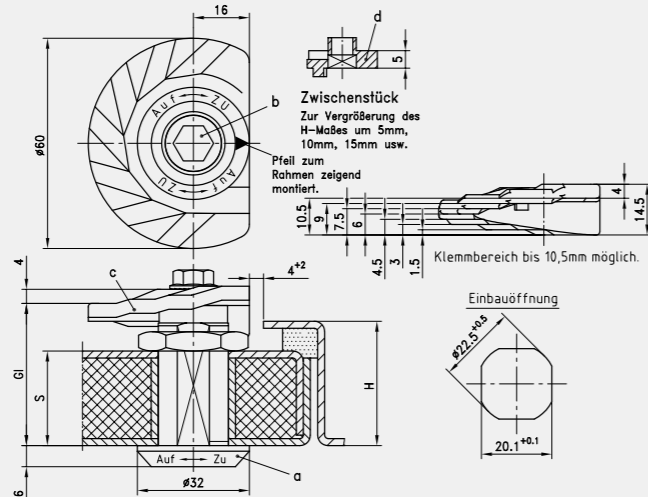
- Drehriegel mit Stufenzunge für großen Toleranzausgleich und Nachspannmöglichkeit.
- Rechts / links einsetzbar.
- Die Schließrichtung ist stets im Uhrzeigersinn.
- Der Drehriegel muss mit dem Pfeil zum Rahmen zeigend eingebaut werden, dadurch ist gewährleistet dass die flache Seite der Zunge parallel zum Rahmen steht.
- Gehäuse mit Beschriftung "Auf / Zu".
- Der Drehriegel besteht aus drei Teilgruppen, deren Ausführungen beliebig kombinierbar sind.
- Der Adapter ist bei Knebel- und Sterngriff notwendig.
- IP65 nach DIN EN 60529 durch Dichtsatz.

Werkstoffe

- **Gehäuse:** GDZn, verchromt
- **Mutter:** Stahl, verzinkt
- **Adapter, Stufenzunge und Zwischenstück:** GDZn, roh

Anmerkungen

- Dichtsatz für GL18: 209-9002
- Dichtsatz ab GL30: 209-9006



Drehriegel

	Produktnummer	Gehäuselänge	Türstärke	variables H-Maß	passender Adaptersatz	Material	Oberfläche	Montageart
a)	200-9038.00-00000	18 mm	max. 8 mm	8 - 18 mm		GDZn	verchromt	anschraubbar
a)	200-9039.00-00000	30 mm	max. 20 mm	20 - 30 mm	L20	GDZn	verchromt	anschraubbar
a)	200-9040.00-00000	36 mm	max. 26 mm	26 - 36 mm	L26	GDZn	verchromt	anschraubbar
a)	200-9041.00-00000	40 mm	max. 30 mm	30 - 40 mm	L30	GDZn	verchromt	anschraubbar
a)	200-9042.00-00000	50 mm	max. 40 mm	40 - 50 mm	L40	GDZn	verchromt	anschraubbar
a)	200-9047.00-00000	60 mm	max. 50 mm	50 - 60 mm	L50	GDZn	verchromt	anschraubbar

Stufenzunge

	Produktnummer	Anschlag	Material	Oberfläche
c)	200-2903.00-00000	Nein	GDZn	roh
c)	200-2904.00-00000	Ja	GDZn	roh

Zubehöre	
b)	156 1-101 Betätigungen Pr20.1
a1)	200-9031.00-00000 Adaptersatz L20
a1)	200-9032.00-00000 Adaptersatz L26
a1)	200-9033.00-00000 Adaptersatz L30
a1)	200-9034.00-00000 Adaptersatz L40
a1)	200-9035.00-00000 Adaptersatz L50
d)	200-2803.30-00005 Zwischenstück

Funktionserweiterung	
209-9002.00-00000	Dichtsatz IP65 für 200-Drehriegel
209-9006.00-00000	Dichtsatz IP65/IP67 für Drehriegel L30-60



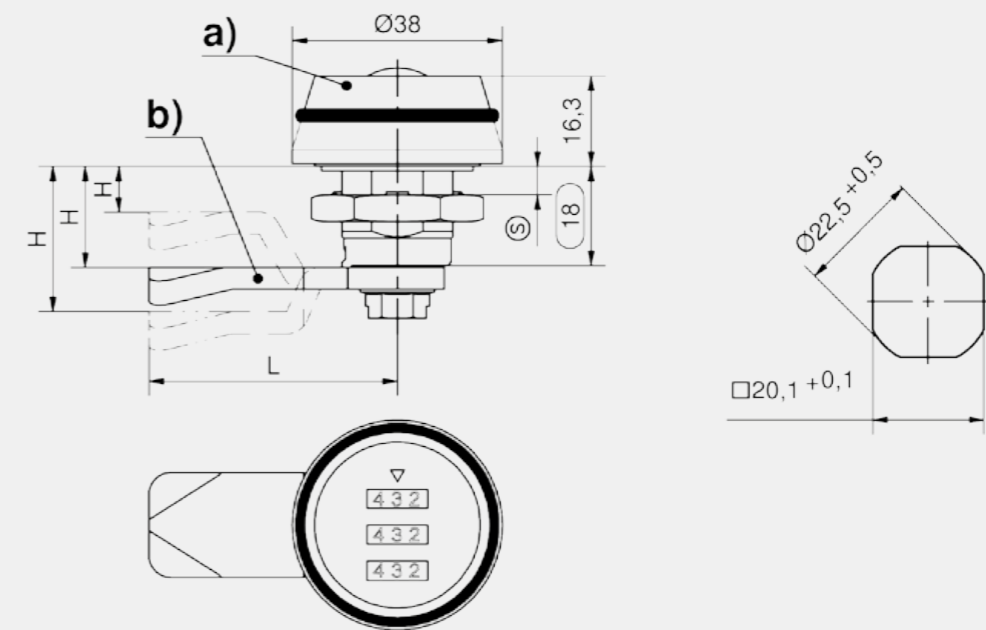
für Einbauöffnung 20.1, Länge 18

Vorteile

- Drehriegel mit Zahlenschloss.
- Rechts oder links einsetzbar.
- Der Drehriegel kann vormontiert eingebaut werden.
- Der aufgezoogene O-Ring verbessert die Handhabe.
- IP65 nach DIN EN 60529.
- Zahlenkombination einstellen und ändern laut beigefügter Anleitung.
- Das Ändern der Zahlenkombination ist nur im geöffneten Zustand möglich.

Werkstoffe

- **Griff und Gehäuse:** GDZn, verchromt oder schwarz
- **Zunge:** Stahl, verzinkt
- **O-Ring:** Perbunan



Drehriegel, GDZn, verchromt

	Produktnummer	Gehäuselänge	Montageart	Türstärke
a)	100-9301.00-00000	18 mm	anschraubbar	max. 8 mm

Drehriegel, GDZn, schwarz

	Produktnummer	Gehäuselänge	Montageart	Türstärke
a)	100-9302.00-00000	18 mm	anschraubbar	max. 8 mm

Zubehöre	
b)	160 1-102 Zungen L35/45 Stahl



Dieser Drehriegel findet besonders in Konstruktionen Anwendung, bei denen hervorstehende Bauteile nicht erwünscht sind

Vorteile

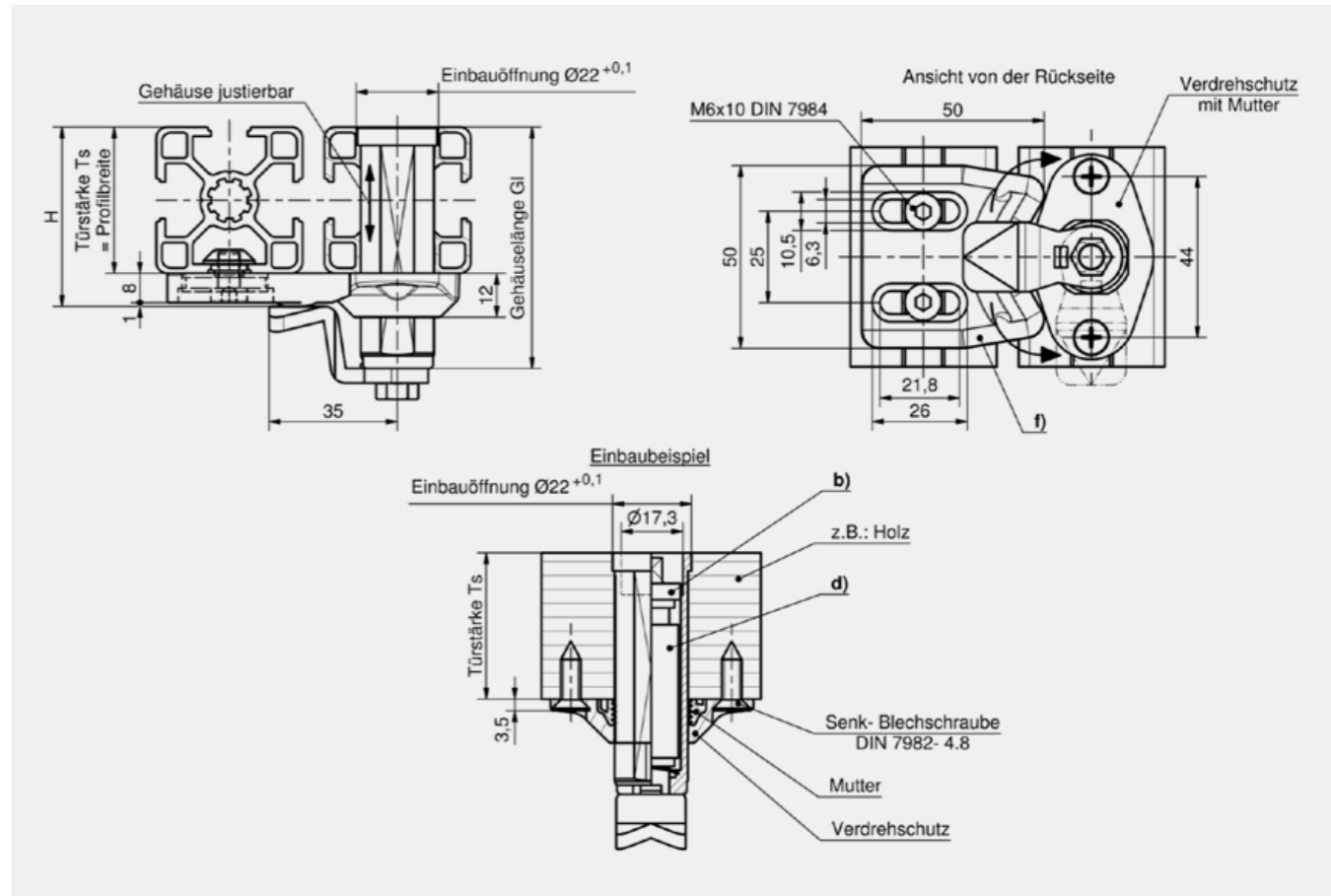
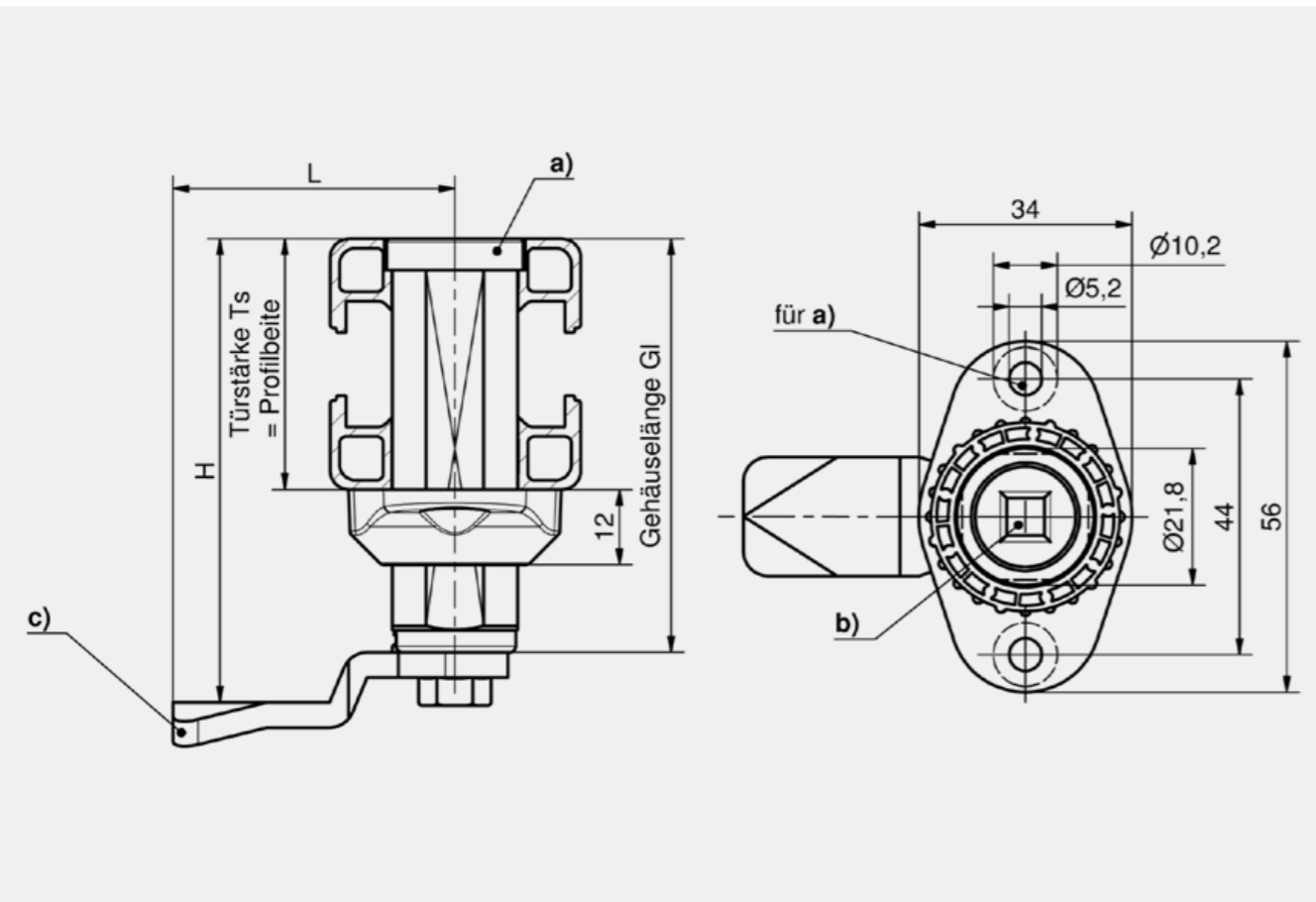
- Rechts / links einsetzbar.
- Rüttel- und vibrationssicher nach DIN EN 61373.
- Bitte konfigurieren Sie den Drehriegel mit Betätigung, Adapter und Zunge.
- Optimale Anpassung an Gehäuseoberfläche durch feine Rastung der PA-Befestigungsmutter.
- In Verbindung mit der Anschlagplatte können Konstruktionen aus Aluminiumprofilen sowie flachen Bauteilen, die über keine Anschlagkante verfügen, optimal verschlossen werden.

Werkstoffe

- **Gehäuse:** GDZn, verchromt oder schwarz
- **Mutter:** PA
- **Adapter:** GDZn, roh
- **Verdrehschutz:** GDZn, verzinkt
- **Anschlagplatte:** GDZn, schwarz

Anmerkungen

- d) = Adaptersatz
- f) = Anschlagplatte
- Mindest Türstärke 5mm



Drehriegel-Gehäuse, GDZn, verchromt

	Produktnummer	Gehäuselänge	passender Adaptersatz	Türstärke	Montageart
a)	200-9088.00-00000	22 mm		max. 7 mm	anschraubbar
a)	200-9090.00-00000	36 mm	L20	max. 21 mm	anschraubbar
a)	200-9092.00-00000	42 mm	L26	max. 27 mm	anschraubbar
a)	200-9094.00-00000	46 mm	L30	max. 31 mm	anschraubbar
a)	200-9096.00-00000	56 mm	L40	max. 41 mm	anschraubbar
a)	200-9098.00-00000	66 mm	L50	max. 51 mm	anschraubbar

Drehriegel-Gehäuse, GDZn, schwarz

	Produktnummer	Gehäuselänge	Montageart	Türstärke
a)	200-9089.00-00000	22 mm	anschraubbar	max. 7 mm

Zubehöre	
b)	156 1-101 Betätigungen Pr20.1
c)	160 1-102 Zungen L35/45 Stahl
d)	200-9031.00-00000 Adaptersatz L20
d)	200-9032.00-00000 Adaptersatz L26
d)	200-9033.00-00000 Adaptersatz L30
d)	200-9034.00-00000 Adaptersatz L40
d)	200-9035.00-00000 Adaptersatz L50
f)	265-3001.33-00000 Anschlagplatte

Montageoptionen	
	200-0003.00-00000 Montage Adapter ohne O-Ring

DIN 61373

R L

120°

120°

RoHS WEEE



für aufliegende Tür, Abkantung 25mm

Vorteile

- Für aufliegende Türen.
- Scharnier nicht sichtbar.
- Abkantung 23mm.
- Rechte und linke Version.
- Öffnungswinkel 120°.
- Rüttel- und vibrationssicher nach DIN EN 61373.
- Flächenbündiger Verschluss durch Betätigung.
- Bei Verwendung von 4 Verschlüssen, kann die Tür komplett ausgehängt werden.

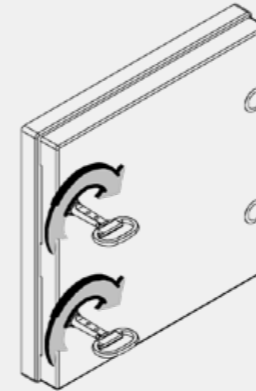
Werkstoffe

- **Tür- und Riegelteil:** GDZn, verzinkt
- **Gewellte Federscheibe:** Edelstahl
- **Sperrzahnmutter:** Stahl, verzinkt
- **Arretierscheibe:** Stahl, verchromt
- **Blindstopfen:** PA6, RAL 7035

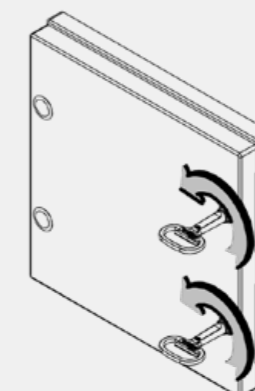
Anmerkungen

1. = Einbauanleitung für Arretierscheibe
2. = Blindstopfen
3. = Auslinkung der Tür 92 x 2mm
4. = Tür
5. = Rahmen

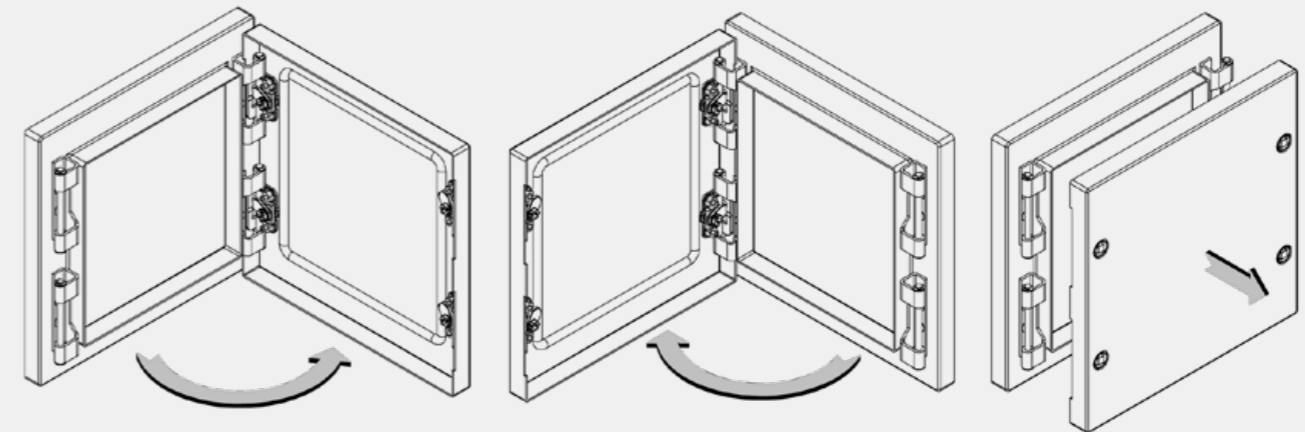
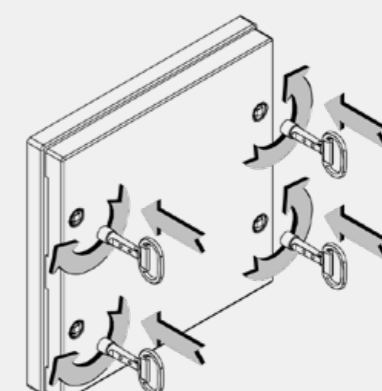
Tür öffnet nach rechts



Tür öffnet nach links



Tür komplett aushängbar



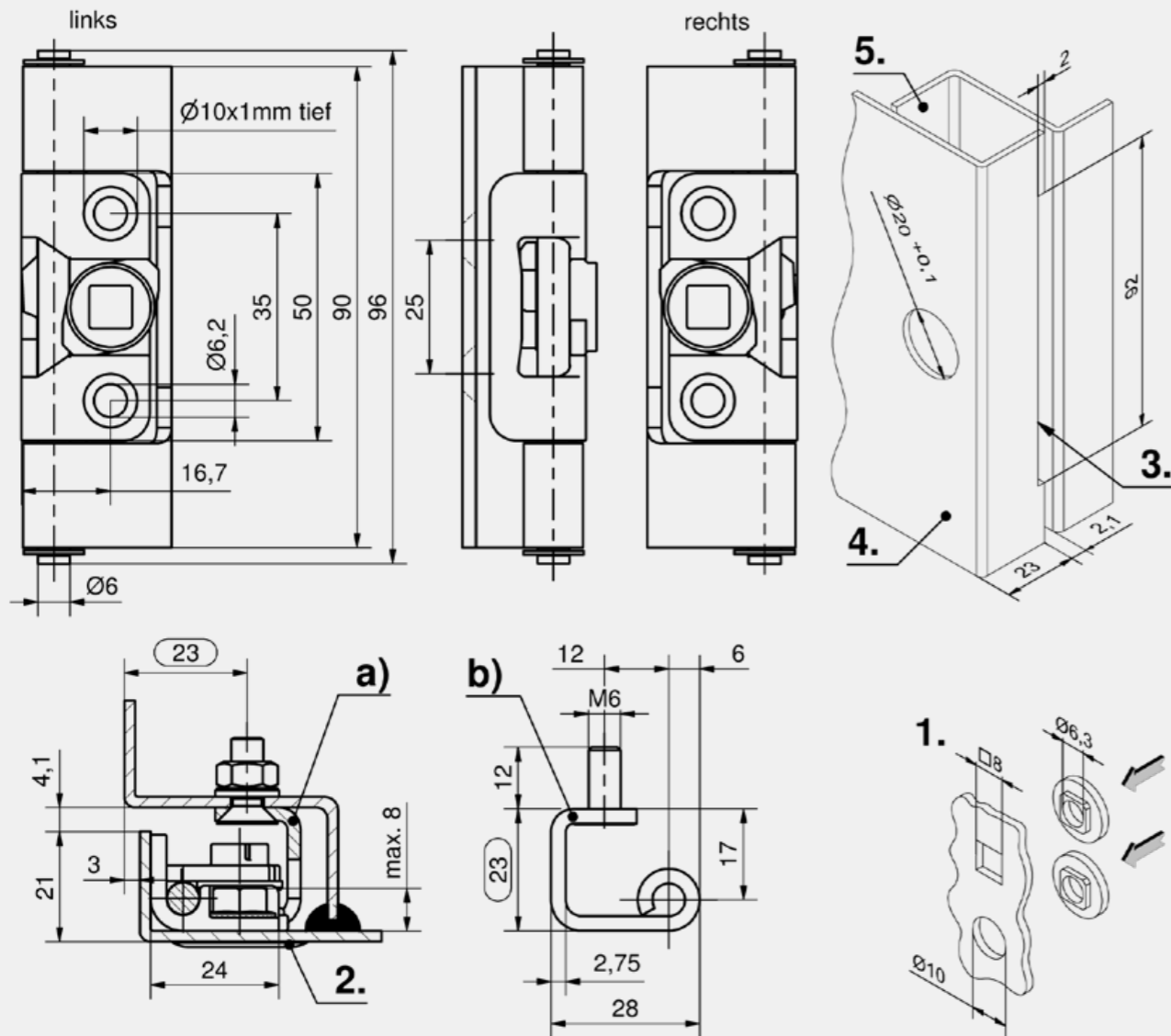
Flächenbündiger Verschluss, Ausführung links

	Produktnummer	Betätigung	Montageart Rahmenteil	Montageart Türteil
a)	243-9218.00-00000	Vierkant 8mm	Senkschraube	anschraubbar
b)	243-9219.00-00000	Vierkant 8mm	eingepresster Gewindebolzen M6	anschraubbar
a)	243-9220.00-00000	Doppelbart 3mm Dorn	Senkschraube	anschraubbar
b)	243-9221.00-00000	Doppelbart 3mm Dorn	eingepresster Gewindebolzen M6	anschraubbar
a)	243-9226.00-00000	Vierkant 8mm mit Pfeil	Senkschraube	anschraubbar
b)	243-9228.00-00000	Vierkant 8mm mit Pfeil	eingepresster Gewindebolzen M6	anschraubbar

Flächenbündiger Verschluss, Ausführung rechts

	Produktnummer	Betätigung	Montageart Rahmenteil	Montageart Türteil
a)	243-9222.00-00000	Vierkant 8mm	Senkschraube	anschraubbar
b)	243-9223.00-00000	Vierkant 8mm	eingepresster Gewindebolzen M6	anschraubbar
a)	243-9224.00-00000	Doppelbart 3mm Dorn	Senkschraube	anschraubbar
b)	243-9225.00-00000	Doppelbart 3mm Dorn	eingepresster Gewindebolzen M6	anschraubbar
a)	243-9227.00-00000	Vierkant 8mm mit Pfeil	Senkschraube	anschraubbar
b)	243-9229.00-00000	Vierkant 8mm mit Pfeil	eingepresster Gewindebolzen M6	anschraubbar

Spezifisches Zubehör	
+	292-0604.00-07035 Blindstopfen
	800-1105.00-00000 Schweißbolzen M6x8
	860-B193.00-00006 Sperrzahnmutter M6
	243-0501.00-00000 Arretierscheibe





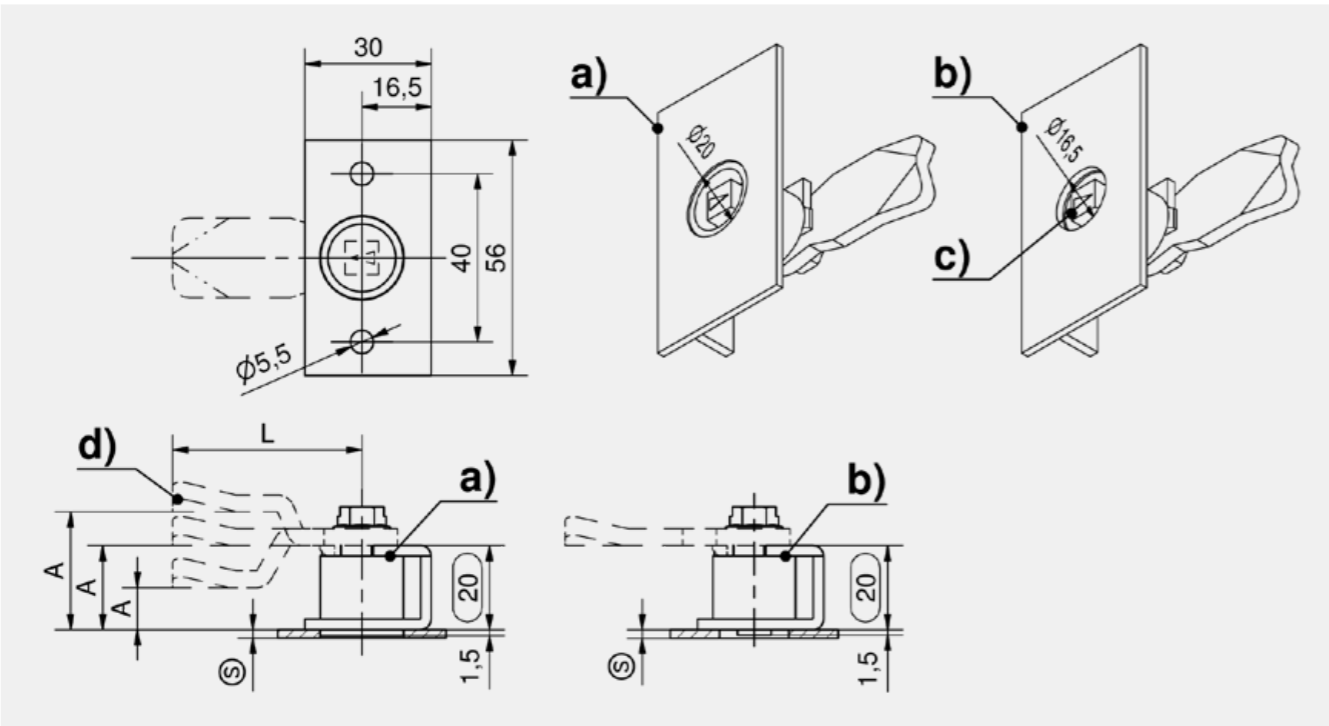
anschraub-, anschweiß- oder nietbar, ohne äußeren Überstand

Vorteile

- Drehriegel anschraub-, anschweiß- oder nietbar.
- Der Drehriegel besteht aus drei Teilgruppen, deren Ausführungen beliebig kombinierbar sind.

Werkstoffe

- **Gehäuse:** Stahl, verzinkt
- **Hülse:** GDZn, roh
- **Betätigungen:** GDZn, verchromt
- **Zunge:** Stahl, verzinkt



Gehäuse mit Hülse

	Produktnummer	Gehäuselänge	Ausführung	Material	Oberfläche	Montageart
a)	200-9036.00-00000	20 mm	rechte Version	Stahl	verzinkt	anschraub-, anschweiß-, nietbar
a)	200-9037.00-00000	20 mm	linke Version	Stahl	verzinkt	anschraub-, anschweiß-, nietbar

Gehäuse mit Hülse bündig

	Produktnummer	Gehäuselänge	Ausführung	Material	Oberfläche	Montageart
b)	100-9010.00-00000	20 mm	rechte Version	Stahl	verzinkt	anschraub-, anschweiß-, nietbar
b)	100-9011.00-00000	20 mm	linke Version	Stahl	verzinkt	anschraub-, anschweiß-, nietbar

Zubehöre	
c)	156 1-101 Betätigungen Pr20.1
d)	160 1-102 Zungen L35/45 Stahl
d)	167 1-262 Zungen variabel

Montageoptionen	
	200-0001.00-00000 Montage Zunge ohne O-Ring



für Einbauöffnung 20.1, Länge 18, mit Zylinder

Vorteile

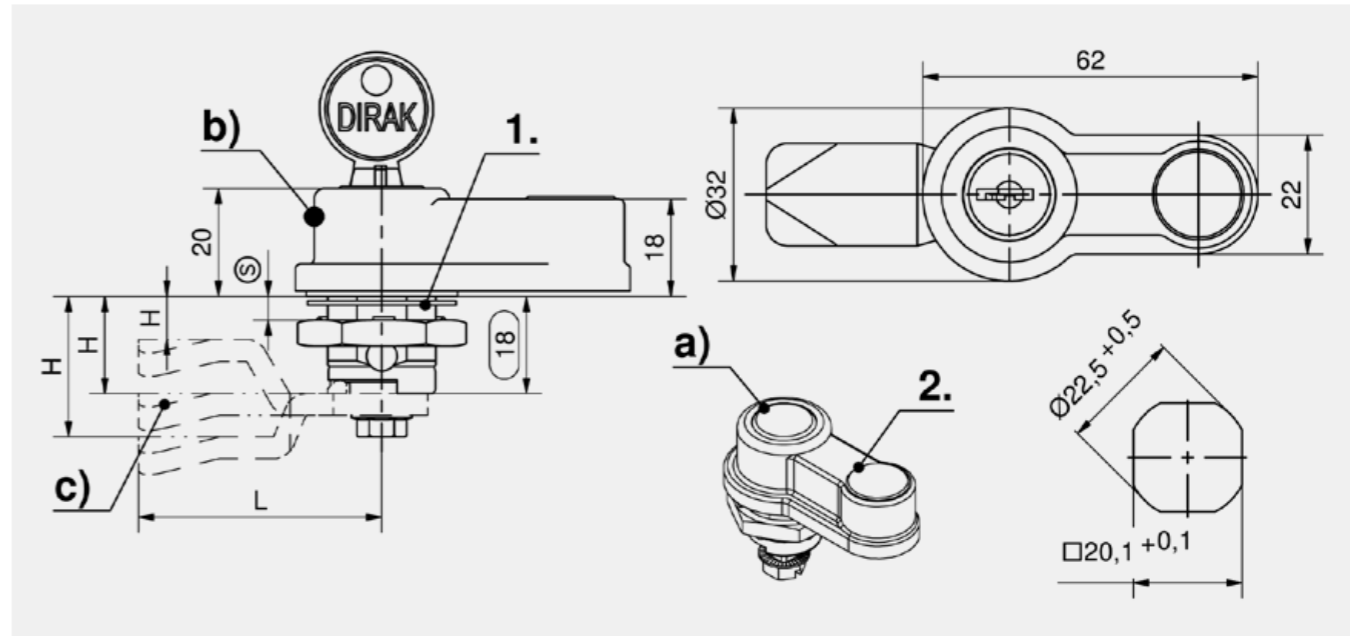
- Drehriegel mit Tropfengriff.
- Rechts / links einsetzbar.
- Varianten ohne Zylinder sind wasser- und staubdicht gemäß IP54 DIN EN 60529.
- Varianten mit Zylinder sind wasser- und staubdicht gemäß IP54 DIN EN 60529.
- Der Drehriegel besteht aus zwei Teilgruppen, deren Ausführungen beliebig kombinierbar sind.
- Auf Wunsch vormontiert lieferbar.
- Der Drehriegel kann vormontiert eingebaut werden.

Werkstoffe

- **Tropfengriff:** PA, schwarz mit GDZn Kern
- **Gehäuse:** GDZn, verchromt
- **Zylinder:** PA, schwarz oder GDZn, verchromt
- **Einsatz:** PA, schwarz

Anmerkungen

1. Dichtung
2. Einsatz



Drehriegel mit Tropfengriff

	Produktnummer	Ausführung	Verschlussart	Erdungsart	IP-Schutz	Gehäuselänge	Türstärke
a)	200-9394.00-00000	mit Blindstopfen		Erdungsmutter	IP65	18 mm	max. 8 mm
b)	200-9392.00-00000	Zylinder PA, schwarz	gleichschließend 1333	Erdungsmutter	IP54	18 mm	max. 8 mm
b)	200-9393.00-00000	Zylinder PA, schwarz	verschiedenschließend	Erdungsmutter	IP54	18 mm	max. 8 mm
b)	200-9395.00-00000	Zylinder GDZn, verchromt	gleichschließend 1333	Erdungsmutter	IP54	18 mm	max. 8 mm
b)	200-9396.00-00000	Zylinder GDZn, verchromt	verschiedenschließend	Erdungsmutter	IP54	18 mm	max. 8 mm
b)	500-9395.00-00000	Zylinder GDZn, verchromt	gleichschließend DS200	Erdungsmutter	IP54	18 mm	max. 8 mm

Zubehöre	
c)	160 1-102 Zungen L35/45 Stahl
c)	167 1-262 Zungen variabel

Montageoptionen	
	200-0020.00-00000 Montage Zunge linke Tür
	200-0021.00-00000 Montage Zunge rechte Tür

für Einbauöffnung 20.1, Länge 18, mit Zylinder

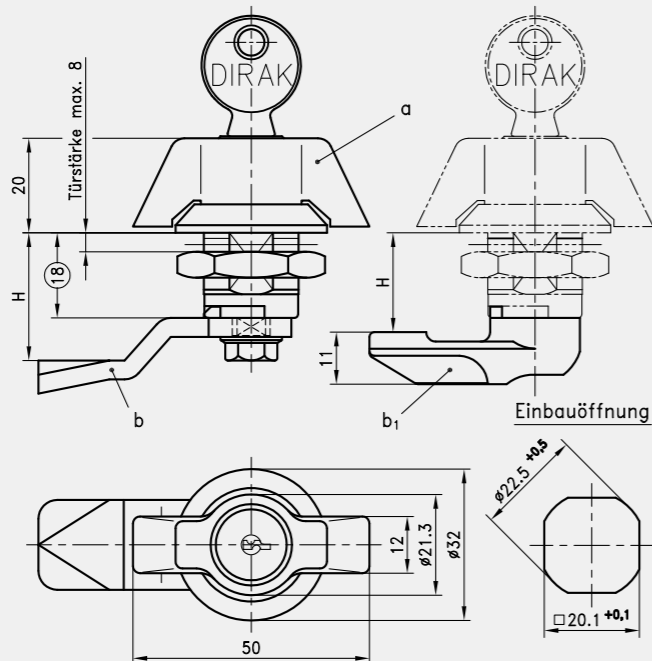
Vorteile

- Drehriegel mit Knebel.
- Rechts / links einsetzbar.
- Der Drehriegel besteht aus zwei Teilgruppen, deren Ausführungen beliebig kombinierbar sind.
- Auf Wunsch vormontiert lieferbar.
- Der Drehriegel kann vormontiert eingebaut werden.

Werkstoffe

Variante a)

- **Gehäuse:** GDZn, schwarz
 - **Zylinder:** GDZn mit Edelstahl-Staubschutz
 - **Knebel:** PA, schwarz mit GDZn Kern
 - **Stopfen:** PA, schwarz
 - **Erdungsmutter:** GDZn
- Variante a1)**
- **Gehäuse, Zylinder, Knebel und Stopfen:** PA, schwarz
 - **Mutter:** GDZn oder PA



Drehriegel L18 mit Knebel

	Produktnummer	Verschlussart	IP-Schutz	Ausführung	Türstärke	Material	Oberfläche
a)	200-9301.00-00000		IP65	Erdungsmutter	max. 8 mm	PA / GDZn komb.	schwarz
a1)	200-9368.00-00000		IP65	Mutter, Stahl verzinkt	max. 8 mm	PA	schwarz
a1)	200-9371.00-00000		IP65	Mutter, PA	max. 8 mm	PA	schwarz
a)	200-9302.00-00000	gleichschließend 1333		Erdungsmutter	max. 8 mm	PA / GDZn komb.	schwarz
a1)	200-9369.00-00000	gleichschließend 1333		Mutter, Stahl verzinkt	max. 8 mm	PA	schwarz
a1)	200-9372.00-00000	gleichschließend 1333		Mutter, PA	max. 8 mm	PA	schwarz
a)	500-9302.00-00000	gleichschließend DS200		Erdungsmutter	max. 8 mm	PA / GDZn komb.	schwarz
a)	200-9303.00-00000	verschiedenschließend		Erdungsmutter	max. 8 mm	PA / GDZn komb.	schwarz
a1)	200-9370.00-00000	verschiedenschließend		Mutter, Stahl verzinkt	max. 8 mm	PA	schwarz
a1)	200-9373.00-00000	verschiedenschließend		Mutter, PA	max. 8 mm	PA	schwarz

Zubehöre	
a1) 78	1-095 Drehriegel Polyamid Pr20.1 L18
b) 160	1-102 Zungen L35/45 Stahl
b) 167	1-262 Zungen variabel

Montageoptionen	
200-0001.00-00000	Montage Zunge ohne O-Ring
200-0019.00-00000	Montage Zunge 90° zum Griff ohne O-Ring

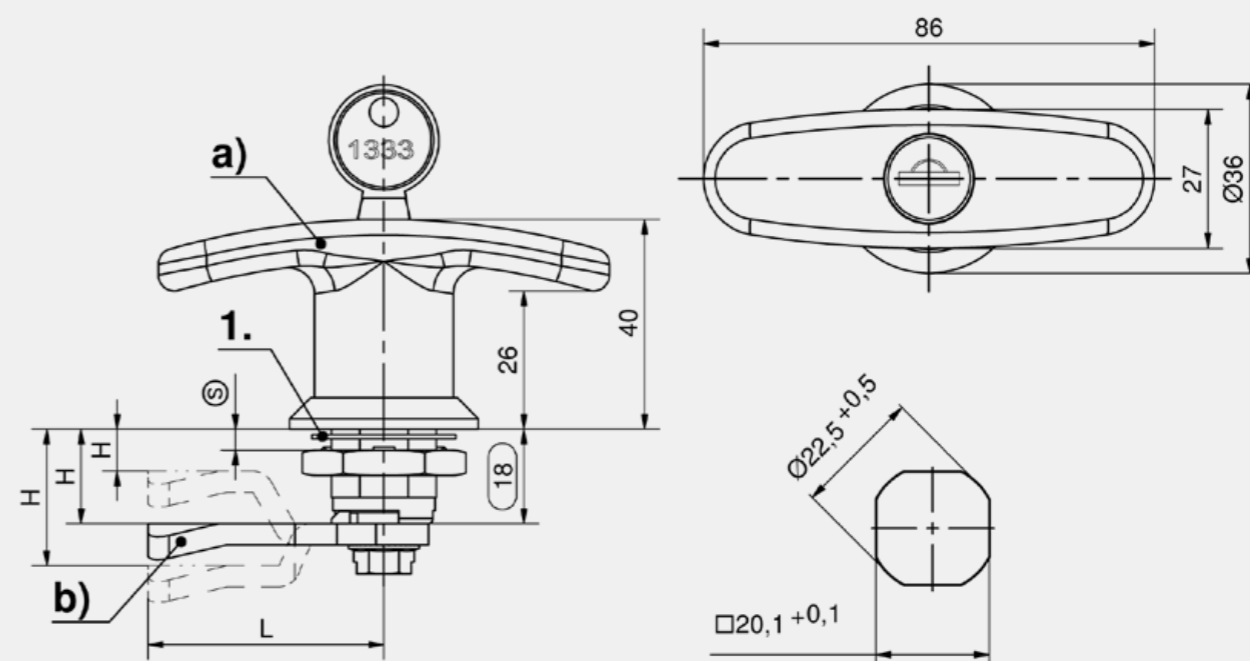
für Einbauöffnung 20.1, Länge 18, mit Zylinder

Vorteile

- Drehriegel mit Knebelgriff.
- Rechts oder links einsetzbar.
- Varianten **ohne Zylinder** sind wasser- und staubdicht gemäß IP65 DIN EN 60529.
- Varianten **mit Zylinder** sind wasser- und staubdicht gemäß IP54 DIN EN 60529.
- Der Drehriegel besteht aus zwei Teilgruppen, deren Ausführungen beliebig kombinierbar sind.
- Auf Wunsch vormontiert lieferbar.
- Der Drehriegel kann vormontiert eingebaut werden.
- Alle abschließbaren Knebelgriffe werden mit 2 Schlüsseln geliefert.

Werkstoffe

- **Knebelgriff:** GDZn, vernickelt
 - **Zunge:** Stahl, verzinkt
- Andere Oberflächen z.B. verchromt, schwarz auf Anfrage!**
- Anmerkungen**
1. = Dichtung



Drehriegel

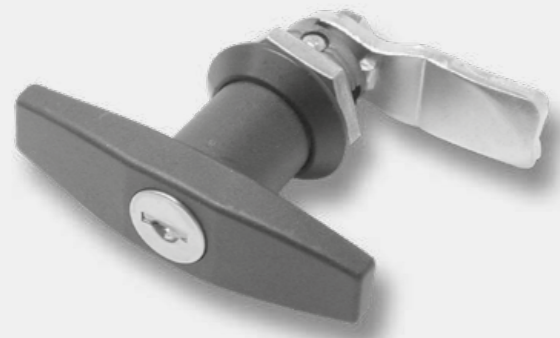
	Produktnummer	Gehäuselänge	Betätigung	Erdungsart	IP-Schutz	Türstärke	Material	Oberfläche
a)	100-9306.00-00000	18 mm	ohne	Erdungsmutter	IP65	max. 8 mm	GDZn	vernickelt
a)	100-9309.00-00001	18 mm	Vierkant 8mm	Erdungsmutter	IP65	max. 8 mm	GDZn	vernickelt

Drehriegel mit Zylinder

	Produktnummer	Gehäuselänge	Verschlussart	Erdungsart	IP-Schutz	Türstärke	Material	Oberfläche
a)	100-9308.00-00000	18 mm	gleichschließend 1333	Erdungsmutter	IP54	max. 8 mm	GDZn	vernickelt
a)	100-9307.00-00000	18 mm	verschiedenschließend	Erdungsmutter	IP54	max. 8 mm	GDZn	vernickelt

Zubehöre	
b) 160	1-102 Zungen L35/45 Stahl
b) 167	1-262 Zungen variabel
b) 290	2-150 3-Punkt Zunge

Montageoptionen	
200-0001.00-00000	Montage Zunge ohne O-Ring
200-0019.00-00000	Montage Zunge 90° zum Griff ohne O-Ring



Vorteile

- Drehriegel mit T-Griff.
- Mit oder ohne Zylinder.
- Rechts/ links einsetzbar.
- Varianten **ohne Zylinder** sind wasser- und staubdicht gemäß **IP65** DIN EN 60529.
- Varianten **mit Zylinder** sind wasser- und staubdicht gemäß **IP54** DIN EN 60529.
- Der Drehriegel besteht aus zwei Teilgruppen a) und b), deren Ausführungen beliebig kombinierbar sind.
- Auf Wunsch vormontiert lieferbar.
- Der Drehriegel kann vormontiert eingebaut werden.
- Alle abschließbaren T-Griffe werden grundsätzlich mit 2 Schlüsseln geliefert.

Werkstoffe

- **T-Griff:** PA, schwarz mit GDZn Kern oder GDZn, verchromt oder schwarz
- **Zunge:** Stahl, verzinkt

Anmerkungen

1. = Dichtung

Drehriegel mit T-Griff, PA, schwarz

	Produktnummer	Gehäuselänge	Verschlussart	IP-Schutz	Erdungsart	Türstärke
a)	200-9307.00-00000	18 mm		IP65	Erdungsmutter	max. 8 mm
a)	200-9308.00-00000	18 mm	gleichschließend 1333	IP54	Erdungsmutter	max. 8 mm
a)	200-9309.00-00000	18 mm	verschiedenschließend	IP54	Erdungsmutter	max. 8 mm
a)	500-9308.00-00000	18 mm	gleichschließend DS200	IP54	Erdungsmutter	max. 8 mm

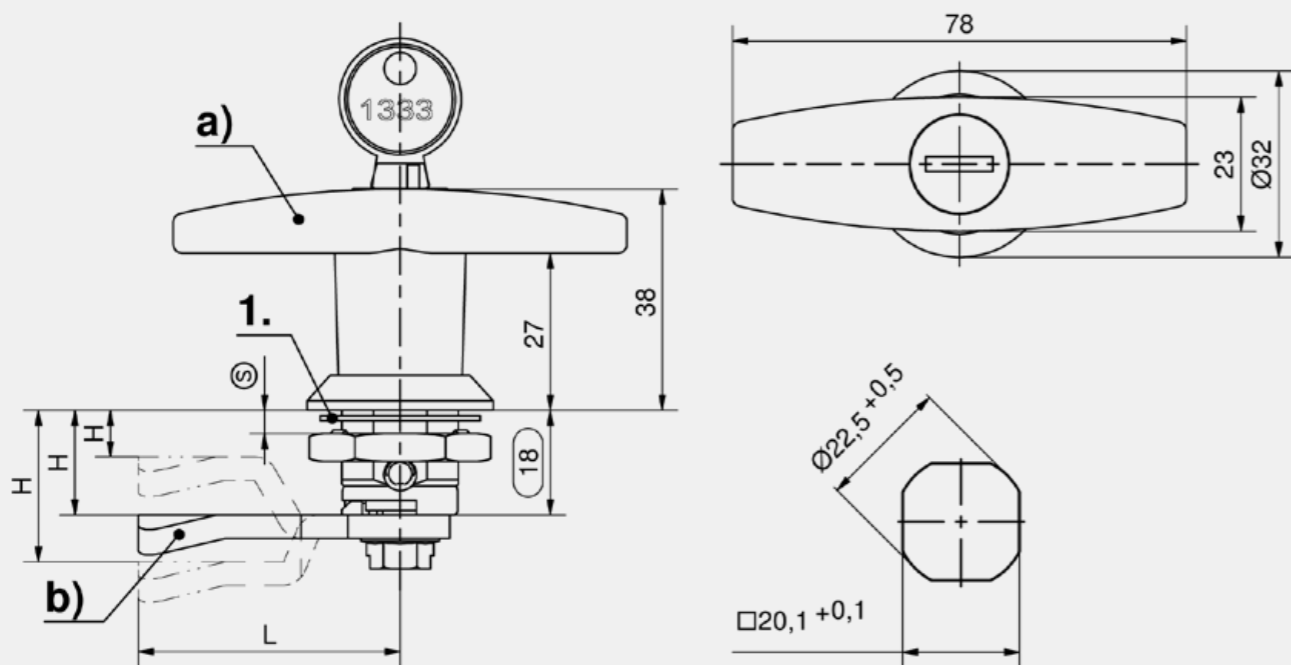
Drehriegel mit T-Griff, GDZn, verchromt

	Produktnummer	Gehäuselänge	Verschlussart	IP-Schutz	Erdungsart	Türstärke
a)	200-9319.00-00000	18 mm		IP65	Erdungsmutter	max. 8 mm
a)	200-9320.00-00000	18 mm	gleichschließend 1333	IP54	Erdungsmutter	max. 8 mm
a)	200-9321.00-00000	18 mm	verschiedenschließend	IP54	Erdungsmutter	max. 8 mm
a)	500-9320.00-00000	18 mm	gleichschließend DS200	IP54	Erdungsmutter	max. 8 mm
a)	501-9320.00-00000	18 mm	PAGODA gleichschließend	IP65	Erdungsmutter	max. 8 mm
a)	501-9321.00-00000	18 mm	PAGODA verschiedenschließend	IP54	Erdungsmutter	max. 8 mm

Drehriegel mit T-Griff, GDZn, schwarz

	Produktnummer	Gehäuselänge	Verschlussart	IP-Schutz	Erdungsart	Türstärke
a)	200-9331.00-00000	18 mm		IP65	Erdungsmutter	max. 8 mm
a)	200-9332.00-00000	18 mm	gleichschließend 1333	IP54	Erdungsmutter	max. 8 mm
a)	200-9333.00-00000	18 mm	verschiedenschließend	IP54	Erdungsmutter	max. 8 mm
a)	500-9332.00-00000	18 mm	gleichschließend DS200	IP54	Erdungsmutter	max. 8 mm
a)	501-9332.00-00000	18 mm	PAGODA gleichschließend	IP54	Erdungsmutter	max. 8 mm
a)	501-9333.00-00000	18 mm	PAGODA verschiedenschließend	IP54	Erdungsmutter	max. 8 mm

Zubehöre		Montageoptionen	
b) 160	1-102 Zungen L35/45 Stahl	200-0001.00-00000	Montage Zunge ohne O-Ring
b) 167	1-262 Zungen variabel	200-0019.00-00000	Montage Zunge 90° zum Griff ohne O-Ring



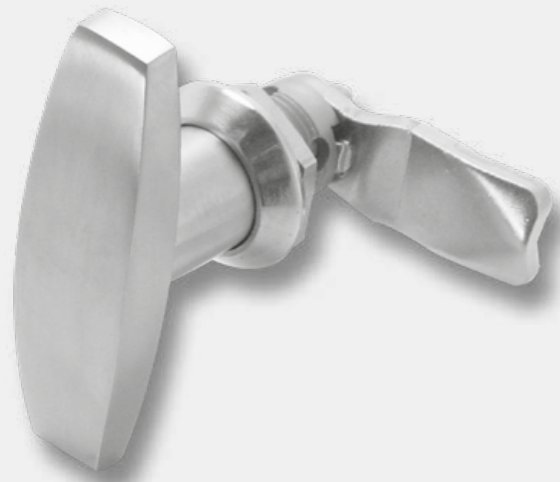
Edelstahl 1.4401, für Einbauöffnung 20.1, Länge 18

Vorteile

- Drehriegel mit Knebelgriff.
- Rechts oder links einsetzbar.
- IP65 nach DIN EN 60529.
- Der Drehriegel besteht aus zwei Teilgruppen, deren Ausführungen beliebig kombinierbar sind.
- Auf Wunsch vormontiert lieferbar.
- Der Drehriegel kann vormontiert eingebaut werden.
- Alle abschließbaren Knebelgriffe werden grundsätzlich mit 2 Schlüsseln geliefert.

Werkstoffe

- **T-Griff:** komplett Edelstahl 1.4401, Oberfläche poliert
- **Befestigungsmutter und Zunge:** Edelstahl



- ↖ ↗
- ↔ 20 ↔
- R L
- ⏚
- IP 65
- 15 Nm
- RoHS WEEE

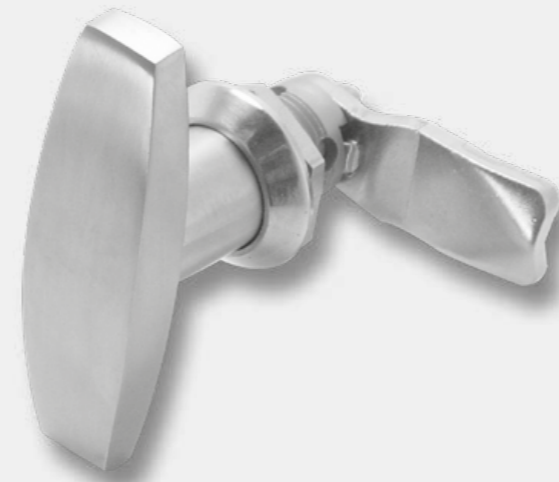
Edelstahl 1.4305, für Einbauöffnung 20.1, Längen 30 und 50

Vorteile

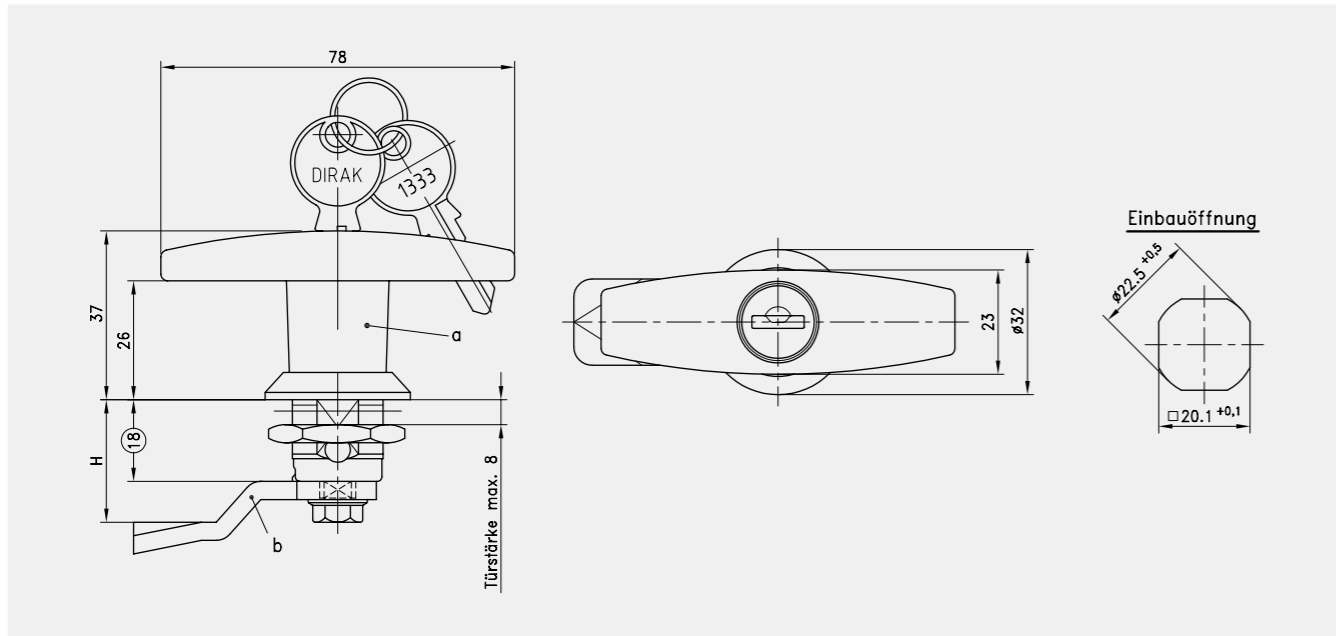
- Drehriegel mit T-Griff mit verlängertem Gehäuse.
- Die maximale Türstärke beträgt 20 bzw. 40mm.
- Rechts/ links einsetzbar.
- Einseitige Erdungsmutter.
- IP65 nach DIN EN 60529.
- Vormontiert ohne Zunge.
- Weitere Gehäuselängen auf Anfrage.
- Alle abschließbaren Griffelemente werden grundsätzlich mit 2 Schlüsseln geliefert.
- **Preise und Lieferzeit auf Anfrage.**

Werkstoffe

- **Griffelement:** Edelstahl 1.4305, seidenmatt poliert
- **Gehäuse, Erdungsmutter und Adapter:** Edelstahl
- **Flachdichtung:** NBR, schwarz



- ↖ ↗
- ↔ 20 ↔
- R L
- ⏚
- IP 65
- 15 Nm
- RoHS WEEE

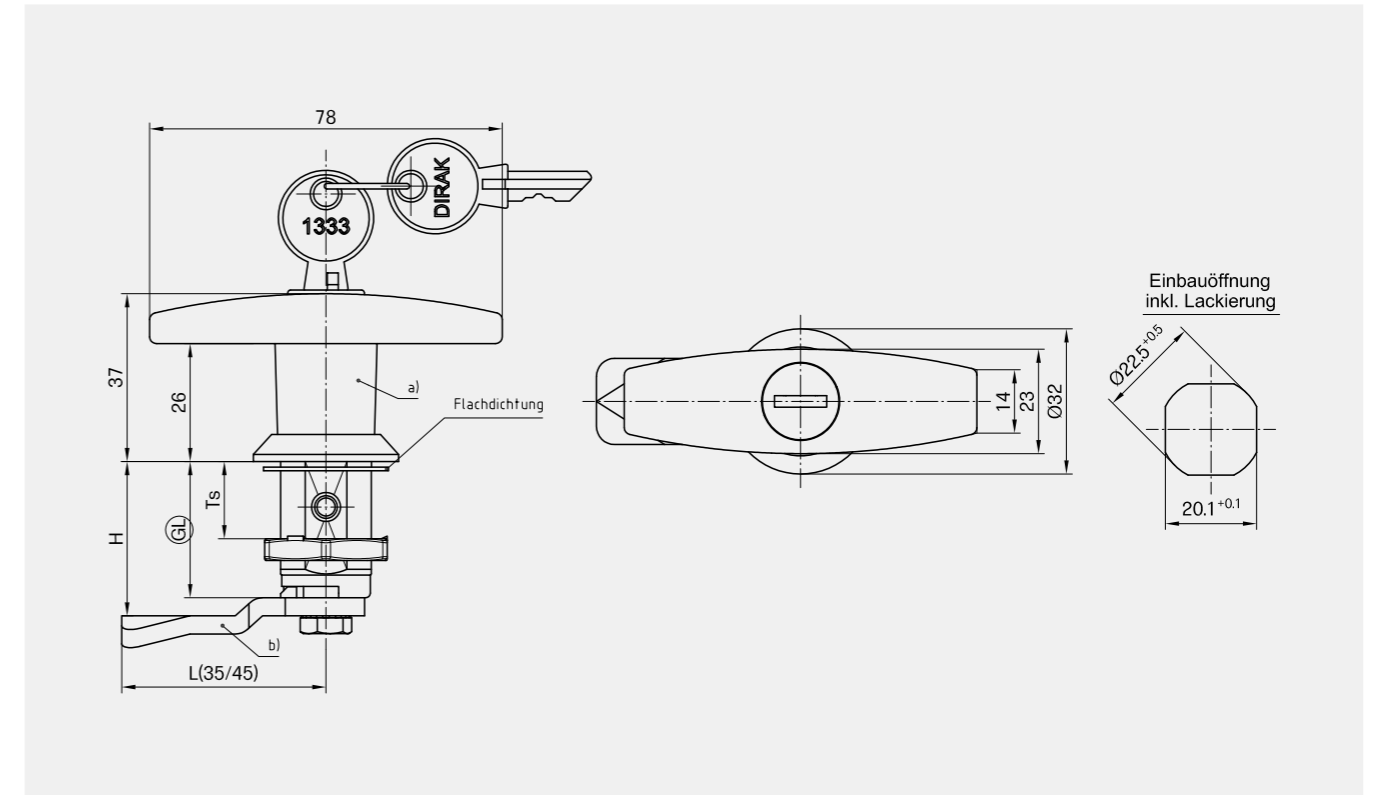


Drehriegel mit T-Griff+Befestigungsmutter

	Produktnummer	Gehäuselänge	Verschlussart	Türstärke	Erdungsart	Montageart
a)	200-9374.00-00000	18 mm		max. 8 mm	Erdungsmutter	anschraubbar
a)	200-9398.00-00000	18 mm	gleichschließend 1333	max. 8 mm	Erdungsmutter	anschraubbar
a)	200-9399.00-00000	18 mm	verschiedenschließend	max. 8 mm	Erdungsmutter	anschraubbar

Zubehöre	
b)	160 1-102 Zungen L35/45 Stahl
b)	162 7-105 Zungen L35/45 Edelstahl
b)	167 1-262 Zungen variabel

Montageoptionen	
c)	200-0001.00-00000 Montage Zunge ohne O-Ring
c)	200-0019.00-00000 Montage Zunge 90° zum Griff ohne O-Ring



Drehriegel mit T-Griff

	Produktnummer	Gehäuselänge	Verschlussart	Türstärke	Erdungsart	Montageart
a)	100-9401.00-00000	30 mm		max. 20 mm	Erdungsmutter	anschraubbar
a)	100-9402.00-00000	30 mm	gleichschließend DIRAK 1333	max. 20 mm	Erdungsmutter	anschraubbar
a)	100-9403.00-00000	30 mm	verschiedenschließend	max. 20 mm	Erdungsmutter	anschraubbar
a)	100-9404.00-00000	50 mm		max. 40 mm	Erdungsmutter	anschraubbar
a)	100-9405.00-00000	50 mm	gleichschließend DIRAK 1333	max. 40 mm	Erdungsmutter	anschraubbar
a)	100-9406.00-00000	50 mm	verschiedenschließend	max. 40 mm	Erdungsmutter	anschraubbar

Zubehöre	
b)	160 1-102 Zungen L35/45 Stahl
b)	162 7-105 Zungen L35/45 Edelstahl
b)	167 1-262 Zungen variabel

Montageoptionen	
c)	200-0001.00-00000 Montage Zunge ohne O-Ring
c)	200-0019.00-00000 Montage Zunge 90° zum Griff ohne O-Ring



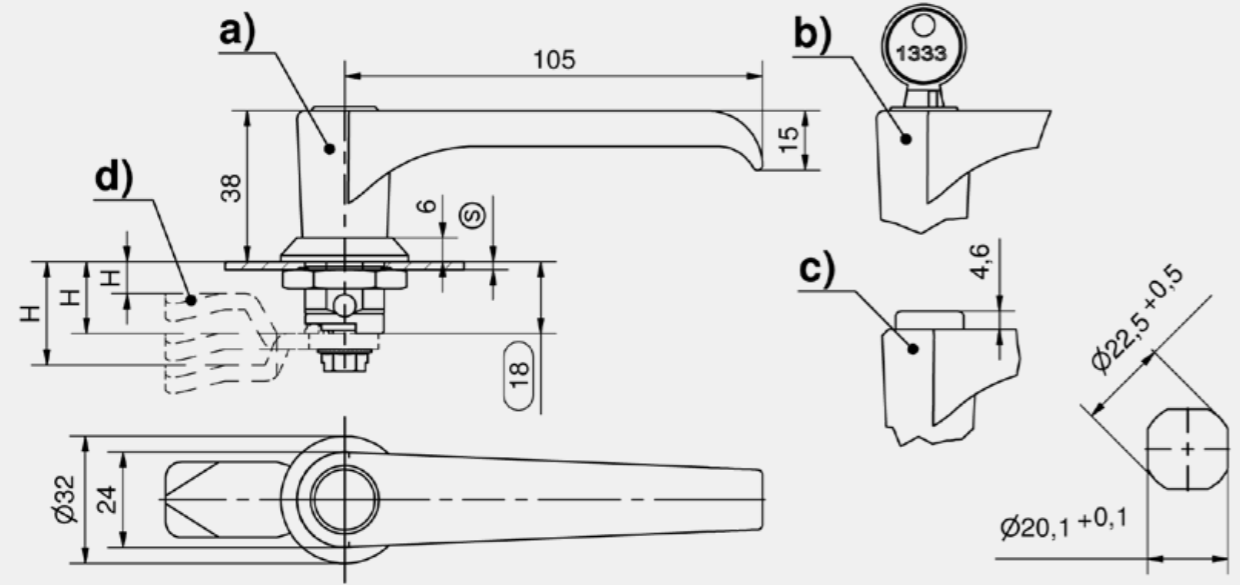
für Einbauöffnung 20.1, Länge 18, mit oder ohne Zylinder

Vorteile

- Drehriegel mit Klinkengriff.
- Rechts oder links einsetzbar.
- Varianten **ohne Zylinder** sind wasser- und staubdicht gemäß IP65 DIN EN 60529.
- Varianten **mit Zylinder** sind wasser- und staubdicht gemäß IP54 DIN EN 60529.
- Der Drehriegel besteht aus zwei Teilgruppen, deren Ausführungen beliebig kombinierbar sind.
- Auf Wunsch vormontiert lieferbar.
- Der Drehriegel kann vormontiert eingebaut werden.
- Alle abschließbaren Klinkengriffe werden grundsätzlich mit 2 Schlüsseln geliefert.

Werkstoffe

- **Klinkengriff:** PA, schwarz mit GDZn Kern oder GDZn, verchromt oder schwarz
- **Erdungsmutter:** GDZn, roh
- **Zunge:** Stahl, verzinkt



Drehriegel mit Klinkengriff, PA, schwarz mit GDZn Kern

	Produktnummer	Gehäuselänge	Verschlussart	IP-Schutz	Erdungsart	Türstärke
a)	200-9401.00-00000	18 mm		IP65	Erdungsmutter	max. 8 mm
b)	200-9402.00-00000	18 mm	gleichschließend 1333	IP54	Erdungsmutter	max. 8 mm
b)	500-9402.00-00000	18 mm	gleichschließend DS200	IP54	Erdungsmutter	max. 8 mm
b)	200-9403.00-00000	18 mm	verschiedenschließend	IP54	Erdungsmutter	max. 8 mm
c)	200-9483.00-00000	18 mm	Druckknopf	IP65	Erdungsmutter	max. 8 mm

Drehriegel mit Klinkengriff, GDZn, verchromt

	Produktnummer	Gehäuselänge	Verschlussart	IP-Schutz	Erdungsart	Türstärke
a)	200-9419.00-00000	18 mm		IP65	Erdungsmutter	max. 8 mm
b)	200-9420.00-00000	18 mm	gleichschließend 1333	IP54	Erdungsmutter	max. 8 mm
b)	200-9437.00-00000	18 mm	verschiedenschließend	IP54	Erdungsmutter	max. 8 mm
b)	500-9420.00-00000	18 mm	gleichschließend DS200	IP54	Erdungsmutter	max. 8 mm
b)	501-9420.00-00000	18 mm	PAGODA gleichschließend	IP54	Erdungsmutter	max. 8 mm
b)	501-9437.00-00000	18 mm	PAGODA verschiedenschließend	IP54	Erdungsmutter	max. 8 mm

Drehriegel mit Klinkengriff, GDZn, schwarz

	Produktnummer	Gehäuselänge	Verschlussart	IP-Schutz	Erdungsart	Türstärke
a)	200-9427.00-00000	18 mm		IP65	Erdungsmutter	max. 8 mm
b)	200-9428.00-00000	18 mm	gleichschließend 1333	IP54	Erdungsmutter	max. 8 mm
b)	200-9438.00-00000	18 mm	verschiedenschließend	IP54	Erdungsmutter	max. 8 mm
b)	500-9428.00-00000	18 mm	gleichschließend DS200	IP54	Erdungsmutter	max. 8 mm
b)	501-9428.00-00000	18 mm	PAGODA gleichschließend	IP65	Erdungsmutter	max. 8 mm
b)	501-9438.00-00000	18 mm	PAGODA verschiedenschließend	IP54	Erdungsmutter	max. 8 mm

Zubehöre	
d)	160 1-102 Zungen L35/45 Stahl
d)	167 1-262 Zungen variabel

Montageoptionen	
	200-0001.00-00000 Montage Zunge ohne O-Ring
	200-0019.00-00000 Montage Zunge 90° zum Griff ohne O-Ring
	200-0020.00-00000 Montage Zunge linke Tür

Drehriegel mit Klinkengriff, PA, schwarz

	Produktnummer	Gehäuselänge	Verschlussart	Türstärke	IP-Schutz	Erdungsart
a)	200-9404.00-00000	30 mm		max. 20 mm	IP65	Erdungsmutter
a)	200-9407.00-00000	30 mm	gleichschließend 1333	max. 20 mm	IP54	Erdungsmutter
a)	500-9407.00-00000	30 mm	gleichschließend DS200	max. 20 mm	IP54	Erdungsmutter
a)	200-9410.00-00000	30 mm	verschiedenschließend	max. 20 mm	IP54	Erdungsmutter
a)	200-9405.00-00000	40 mm		max. 30 mm	IP65	Erdungsmutter
a)	200-9408.00-00000	40 mm	gleichschließend 1333	max. 30 mm	IP54	Erdungsmutter
a)	500-9408.00-00000	40 mm	gleichschließend DS200	max. 30 mm	IP54	Erdungsmutter
a)	200-9411.00-00000	40 mm	verschiedenschließend	max. 30 mm	IP54	Erdungsmutter
a)	200-9406.00-00000	50 mm		max. 40 mm	IP65	Erdungsmutter
a)	200-9409.00-00000	50 mm	gleichschließend 1333	max. 40 mm	IP54	Erdungsmutter
a)	500-9409.00-00000	50 mm	gleichschließend DS200	max. 40 mm	IP54	Erdungsmutter
a)	200-9412.00-00000	50 mm	verschiedenschließend	max. 40 mm	IP54	Erdungsmutter
a)	200-9414.00-00000	60 mm		max. 50 mm	IP65	Erdungsmutter
a)	200-9415.00-00000	60 mm	gleichschließend 1333	max. 50 mm	IP54	Erdungsmutter
a)	500-9415.00-00000	60 mm	gleichschließend DS200	max. 50 mm	IP54	Erdungsmutter
a)	200-9416.00-00000	60 mm	verschiedenschließend	max. 50 mm	IP54	Erdungsmutter

Drehriegel mit Klinkengriff, GDZn, verchromt

	Produktnummer	Gehäuselänge	Verschlussart	Türstärke	IP-Schutz	Erdungsart
a1)	200-9439.00-00000	30 mm		max. 20 mm	IP65	Erdungsmutter
a1)	200-9443.00-00000	30 mm	gleichschließend 1333	max. 20 mm	IP54	Erdungsmutter
a1)	200-9447.00-00000	30 mm	verschiedenschließend	max. 20 mm	IP54	Erdungsmutter
a1)	501-9443.00-00000	30 mm	PAGODA gleichschließend	max. 20 mm	IP54	Erdungsmutter
a1)	501-9447.00-00000	30 mm	PAGODA verschiedenschließend	max. 20 mm	IP54	Erdungsmutter
a1)	200-9440.00-00000	40 mm		max. 30 mm	IP65	Erdungsmutter
a1)	200-9444.00-00000	40 mm	gleichschließend 1333	max. 30 mm	IP54	Erdungsmutter
a1)	500-9444.00-00000	40 mm	gleichschließend DS200	max. 30 mm	IP54	Erdungsmutter
a1)	200-9448.00-00000	40 mm	verschiedenschließend	max. 30 mm	IP54	Erdungsmutter
a1)	501-9444.00-00000	40 mm	PAGODA gleichschließend	max. 30 mm	IP54	Erdungsmutter
a1)	501-9448.00-00000	40 mm	PAGODA verschiedenschließend	max. 30 mm	IP54	Erdungsmutter
a1)	200-9441.00-00000	50 mm		max. 40 mm	IP65	Erdungsmutter
a1)	200-9445.00-00000	50 mm	gleichschließend 1333	max. 40 mm	IP54	Erdungsmutter
a1)	200-9449.00-00000	50 mm	verschiedenschließend	max. 40 mm	IP54	Erdungsmutter
a1)	501-9445.00-00000	50 mm	PAGODA gleichschließend	max. 40 mm	IP54	Erdungsmutter
a1)	501-9449.00-00000	50 mm	PAGODA verschiedenschließend	max. 40 mm	IP54	Erdungsmutter
a1)	200-9442.00-00000	60 mm		max. 50 mm	IP65	Erdungsmutter
a1)	200-9446.00-00000	60 mm	gleichschließend 1333	max. 50 mm	IP54	Erdungsmutter
a1)	200-9450.00-00000	60 mm	verschiedenschließend	max. 50 mm	IP54	Erdungsmutter
a1)	501-9446.00-00000	60 mm	PAGODA gleichschließend	max. 50 mm	IP54	Erdungsmutter
a1)	501-9450.00-00000	60 mm	PAGODA verschiedenschließend	max. 50 mm	IP54	Erdungsmutter

Drehriegel mit Klinkengriff, GDZn, schwarz

	Produktnummer	Gehäuselänge	Verschlussart	Türstärke	IP-Schutz	Erdungsart
a2)	200-9451.00-00000	30 mm		max. 20 mm	IP65	Erdungsmutter
a2)	200-9455.00-00000	30 mm	gleichschließend 1333	max. 20 mm	IP54	Erdungsmutter
a2)	200-9459.00-00000	30 mm	verschiedenschließend	max. 20 mm	IP54	Erdungsmutter
a2)	501-9455.00-00000	30 mm	PAGODA gleichschließend	max. 20 mm	IP54	Erdungsmutter
a2)	501-9459.00-00000	30 mm	PAGODA verschiedenschließend	max. 20 mm	IP54	Erdungsmutter
a2)	200-9452.00-00000	40 mm		max. 30 mm	IP65	Erdungsmutter
a2)	200-9456.00-00000	40 mm	gleichschließend 1333	max. 30 mm	IP54	Erdungsmutter
a2)	500-9456.00-00000	40 mm	gleichschließend DS200	max. 30 mm	IP54	Erdungsmutter
a2)	200-9460.00-00000	40 mm	verschiedenschließend	max. 30 mm	IP54	Erdungsmutter
a2)	501-9456.00-00000	40 mm	PAGODA gleichschließend	max. 30 mm	IP54	Erdungsmutter
a2)	501-9460.00-00000	40 mm	PAGODA verschiedenschließend	max. 30 mm	IP54	Erdungsmutter
a2)	200-9453.00-00000	50 mm		max. 40 mm	IP65	Erdungsmutter
a2)	200-9457.00-00000	50 mm	gleichschließend 1333	max. 40 mm	IP54	Erdungsmutter
a2)	500-9457.00-00000	50 mm	gleichschließend DS200	max. 40 mm	IP54	Erdungsmutter
a2)	200-9461.00-00000	50 mm	verschiedenschließend	max. 40 mm	IP54	Erdungsmutter
a2)	501-9457.00-00000	50 mm	PAGODA gleichschließend	max. 40 mm	IP54	Erdungsmutter
a2)	501-9461.00-00000	50 mm	PAGODA verschiedenschließend	max. 40 mm	IP54	Erdungsmutter
a2)	200-9454.00-00000	60 mm		max. 50 mm	IP65	Erdungsmutter
a2)	200-9458.00-00000	60 mm	gleichschließend 1333	max. 50 mm	IP54	Erdungsmutter
a2)	500-9458.00-00000	60 mm	gleichschließend DS200	max. 50 mm	IP54	Erdungsmutter
a2)	200-9462.00-00000	60 mm	verschiedenschließend	max. 50 mm	IP54	Erdungsmutter
a2)	501-9458.00-00000	60 mm	PAGODA gleichschließend	max. 50 mm	IP54	Erdungsmutter
a2)	501-9462.00-00000	60 mm	PAGODA verschiedenschließend	max. 50 mm	IP54	Erdungsmutter

	Zubehöre
b)	160 1-102 Zungen L35/45 Stahl
b)	167 1-262 Zungen variabel

Vorteile

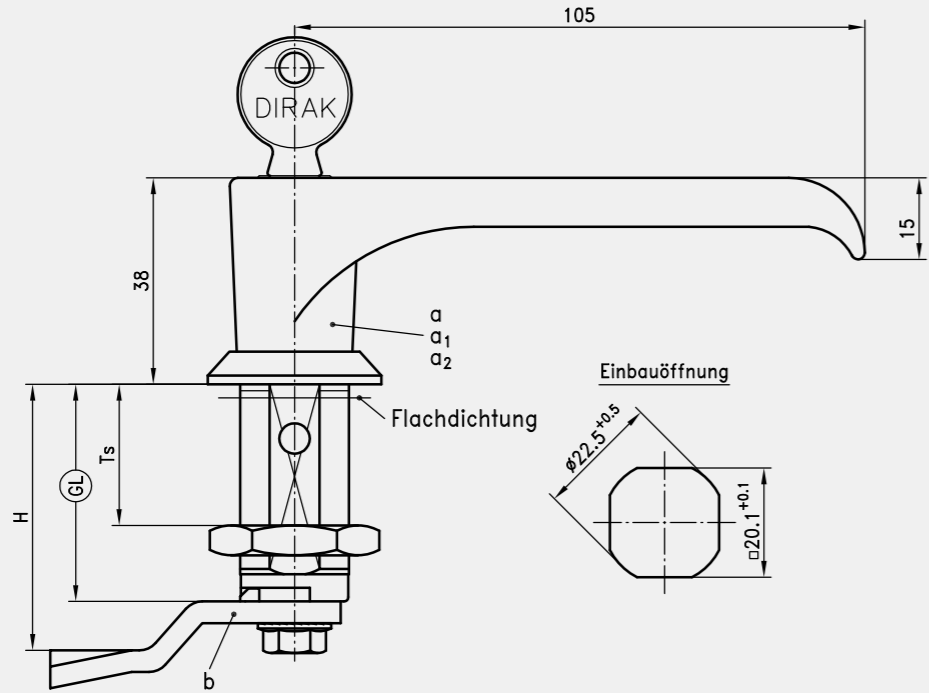
- Drehriegel mit Klinkengriff mit verlängertem Gehäuse und einseitiger Erdungsmutter.
- Die maximal mögliche Türstärke beträgt 50mm.
- Alle Ausführungen der Klinkengriffe werden mit Gehäuse geliefert.
- Varianten **ohne Zylinder** sind wasser- und staubdicht gemäß IP65 DIN EN 60529.
- Varianten **mit Zylinder** sind wasser- und staubdicht gemäß IP54 DIN EN 60529.
- Gehäuselänge 36mm auf Anfrage.
- Weitere Maße der Griffelemente siehe Produkt-System 1-150.

Werkstoffe

- a) **Griffelemente:** PA, schwarz mit GDZn Kern oder GDZn, verchromt oder schwarz
- Gehäuse:** GDZn
- Flachdichtung:** NBR/Perbunan, schwarz
- b) **Zunge:** Stahl, verzinkt

Anmerkungen

Alle abschließbaren Griffelemente werden grundsätzlich mit 2 Schlüsseln geliefert.



Edelstahl 1.4401, für Einbauöffnung 20.1, Länge 18

Vorteile

- Drehriegel mit Klinkengriff.
- Rechts oder links einsetzbar.
- IP65 nach DIN EN 60529.
- Der Drehriegel besteht aus zwei Teilgruppen, deren Ausführungen beliebig kombinierbar sind.
- Auf Wunsch vormontiert lieferbar
- Der Drehriegel kann vormontiert eingebaut werden.
- Alle abschließbaren Klinkengriffe werden grundsätzlich mit 2 Schlüsseln geliefert.
- **Preise und Lieferzeit auf Anfrage.**

Werkstoffe

- **L-Griff:** komplett Edelstahl 1.4401, Oberfläche poliert
- **Befestigungsmutter und Zunge:** Edelstahl



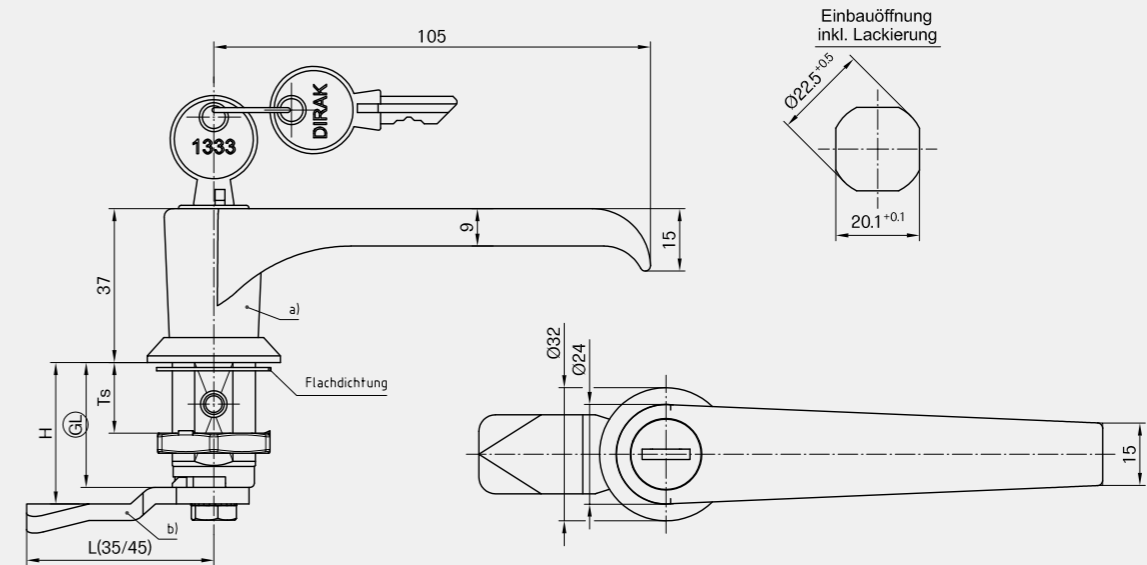
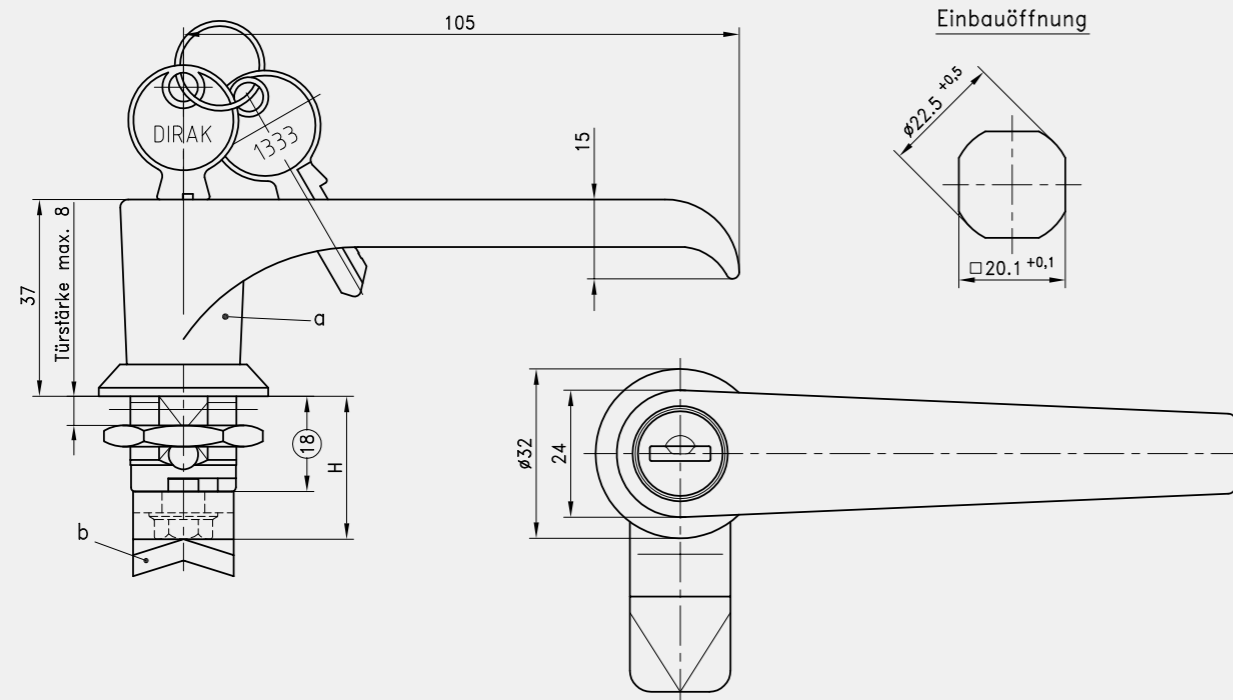
Edelstahl 1.4401, für Einbauöffnung 20.1, Längen 30 und 50

Vorteile

- Drehriegel mit L-Griff mit verlängertem Gehäuse.
- Die maximale Türstärke beträgt 20 bzw. 40mm.
- Rechts/ links einsetzbar.
- Einseitige Erdungsmutter.
- IP65 nach DIN EN 60529.
- Vormontiert ohne Zunge.
- Weitere Gehäuselängen auf Anfrage.
- Alle abschließbaren Griffelemente werden grundsätzlich mit 2 Schlüsseln geliefert.
- **Preise und Lieferzeit auf Anfrage.**

Werkstoffe

- **Griffelement:** Edelstahl 1.4401, seidenmatt poliert
- **Gehäuse, Erdungsmutter und Adapter:** Edelstahl
- **Flachdichtung:** NBR, schwarz



Drehriegel mit L-Griff

	Produktnummer	Gehäuselänge	Verschlussart	Türstärke	Erdungsart	Material	Montageart
a)	200-9418.00-00000	18 mm		max. 8 mm	Erdungsmutter	Edelstahl	anschraubbar
a)	200-9485.00-00000	18 mm	gleichschließend 1333	max. 8 mm	Erdungsmutter	Edelstahl	anschraubbar
a)	200-9486.00-00000	18 mm	verschiedenschließend	max. 8 mm	Erdungsmutter	Edelstahl	anschraubbar

Zubehöre	
b)	160 1-102 Zungen L35/45 Stahl
b)	162 7-105 Zungen L35/45 Edelstahl
b)	167 1-262 Zungen variabel

Montageoptionen	
c)	200-0001.00-00000 Montage Zunge ohne O-Ring
c)	200-0019.00-00000 Montage Zunge 90° zum Griff ohne O-Ring
c)	200-0020.00-00000 Montage Zunge linke Tür

Drehriegel mit L-Griff

	Produktnummer	Gehäuselänge	Verschlussart	Türstärke	Erdungsart	Montageart
a)	100-9407.00-00000	30 mm		max. 20 mm	Erdungsmutter	anschraubbar
a)	100-9408.00-00000	30 mm	gleichschließend DIRAK 1333	max. 20 mm	Erdungsmutter	anschraubbar
a)	100-9409.00-00000	30 mm	verschiedenschließend	max. 20 mm	Erdungsmutter	anschraubbar
a)	100-9410.00-00000	50 mm		max. 40 mm	Erdungsmutter	anschraubbar
a)	100-9411.00-00000	50 mm	gleichschließend DIRAK 1333	max. 40 mm	Erdungsmutter	anschraubbar
a)	100-9412.00-00000	50 mm	verschiedenschließend	max. 40 mm	Erdungsmutter	anschraubbar

Zubehöre	
b)	160 1-102 Zungen L35/45 Stahl
b)	162 7-105 Zungen L35/45 Edelstahl
b)	167 1-262 Zungen variabel

Montageoptionen	
c)	200-0001.00-00000 Montage Zunge ohne O-Ring
c)	200-0019.00-00000 Montage Zunge 90° zum Griff ohne O-Ring
c)	200-0020.00-00000 Montage Zunge linke Tür



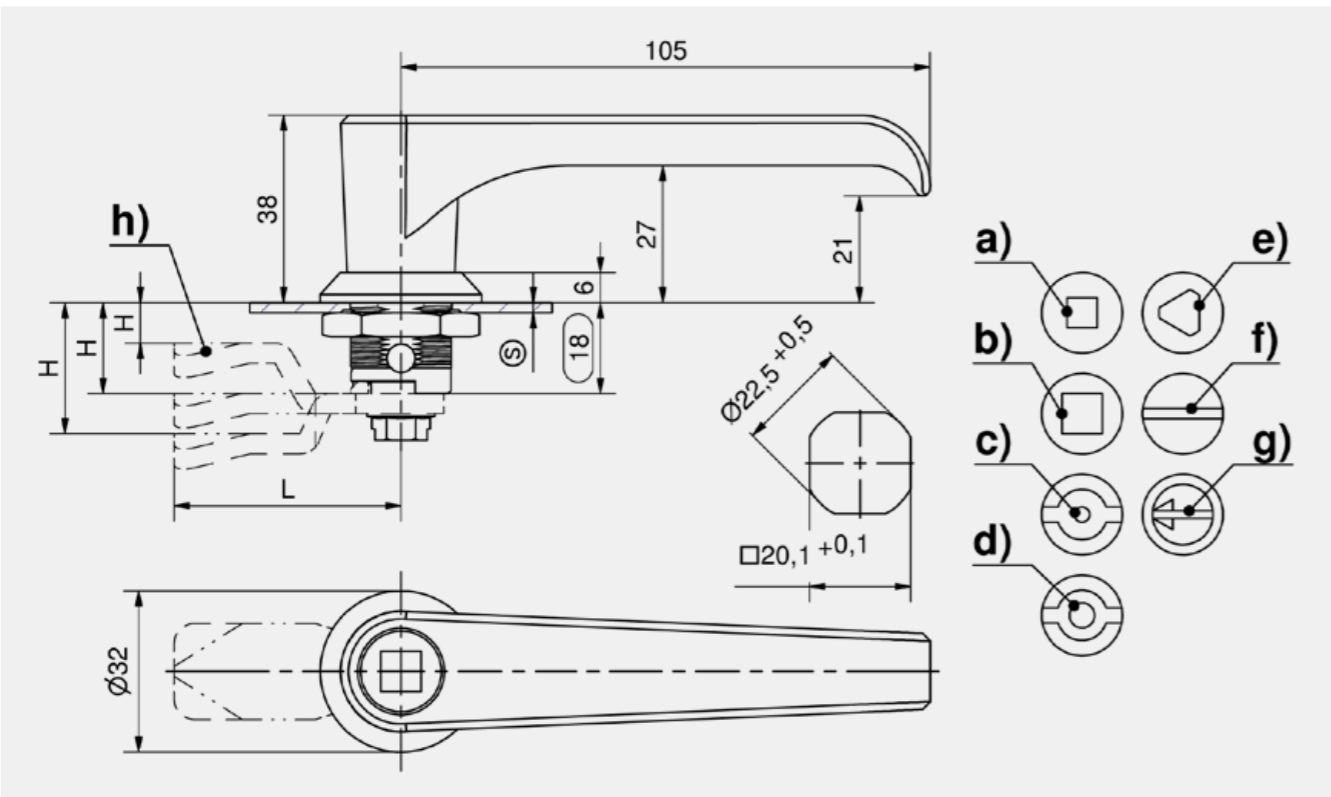
für Einbauöffnung 20.1, Länge 18, mit verschiedenen Betätigungen

Vorteile

- Drehriegel mit Klinkengriff mit Betätigungsentriegelung.
- Rechts oder links einsetzbar.
- IP65 nach DIN EN 60529.
- Der radial gefederte Entriegelungsdorn rastet automatisch ein, wenn der Griff wieder in die geschlossene Position gebracht wird.
- Der Drehriegel mit Klinkengriff besteht aus zwei Teilgruppen, deren Ausführungen beliebig kombinierbar sind.
- Auf Wunsch vormontiert lieferbar.
- Der Drehriegel kann vormontiert eingebaut werden.

Werkstoffe

- a)
- **Klinkengriff:** PA, schwarz mit GDZn Kern
 - **Betätigung:** GDZn, verchromt
- b)
- **Zunge:** Stahl, verzinkt



Drehriegel mit Klinkengriff, PA, schwarz mit GDZn Kern

	Produktnummer	Gehäuselänge	Türstärke	Betätigung	Erdungsart
a)	200-9429.00-00000	18 mm	max. 8 mm	Vierkant 6mm	Erdungsmutter
b)	200-9431.00-00000	18 mm	max. 8 mm	Vierkant 8mm	Erdungsmutter
c)	200-9432.00-00000	18 mm	max. 8 mm	Doppelbart 3mm Dorn	Erdungsmutter
d)	200-9433.00-00000	18 mm	max. 8 mm	Doppelbart 5mm Dorn	Erdungsmutter
e)	200-9435.00-00000	18 mm	max. 8 mm	Dreikant 8mm	Erdungsmutter
f)	200-9436.00-00000	18 mm	max. 8 mm	Schlitz 2x4mm	Erdungsmutter
g)	200-9475.00-00000	18 mm	max. 8 mm	Schlitz versenkt	Erdungsmutter

Zubehöre	
+	758 6-100 Schlüssel
+	h) 160 1-102 Zungen L35/45 Stahl
+	h) 167 1-262 Zungen variabel

Montageoptionen	
+	200-0001.00-00000 Montage Zunge ohne O-Ring
+	200-0019.00-00000 Montage Zunge 90° zum Griff ohne O-Ring
+	200-0020.00-00000 Montage Zunge linke Tür



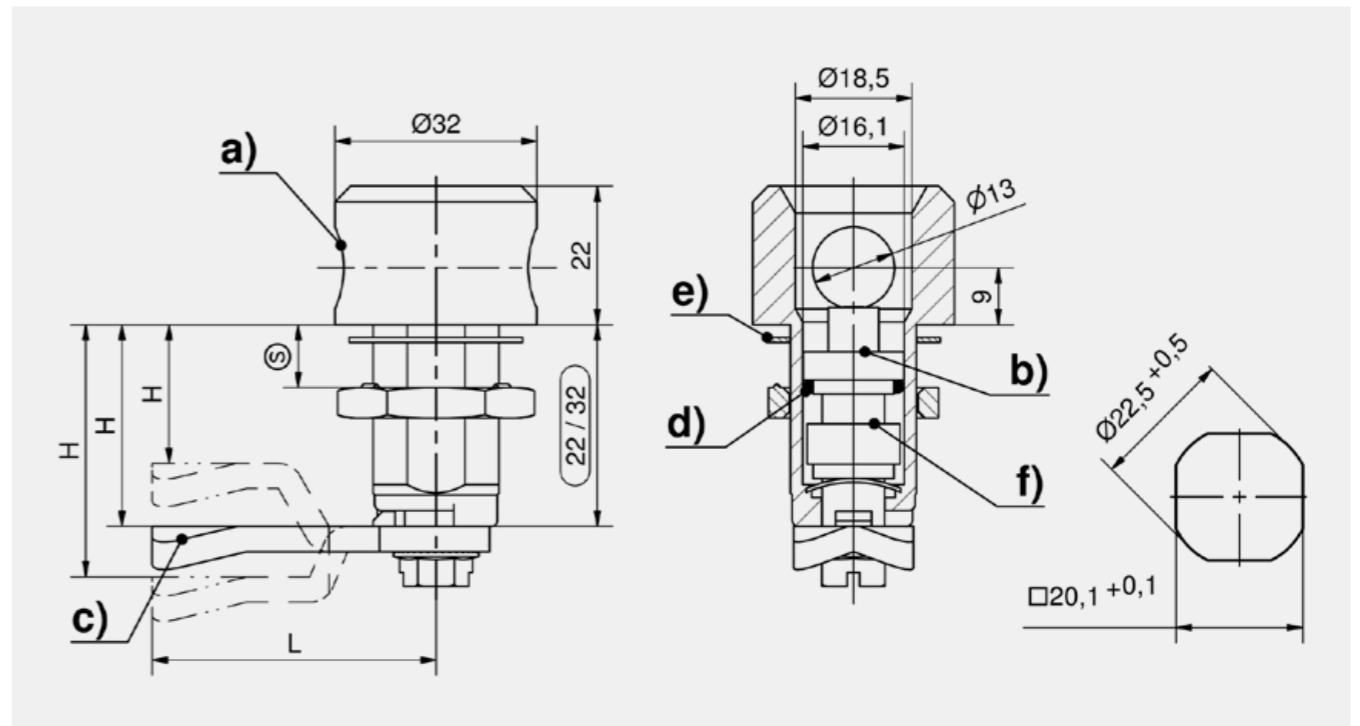
für Einbauöffnung 20.1, Längen 22 und 32

Vorteile

- Drehriegel rechts oder links einsetzbar.
- Abschließbar durch ein Vorhangschloss.
- Der Drehriegel besteht aus drei Teilgruppen a, b und c, deren Ausführungen beliebig kombinierbar sind.
- Auf Wunsch vormontiert lieferbar.
- IP65 nach DIN EN 60529 durch Dichtsatz .

Werkstoffe

- a)
- **Gehäuse:** GDZn, verchromt oder schwarz
- b)
- **Betätigungen:** GDZn, verchromt oder schwarz oder Kombination aus PA, schwarz/GDZn
- c)
- **Zungen:** Stahl, verzinkt
- d)
- **Adapter:** GDZn, roh



Drehriegel mit Vorhängeschloss

	Produktnummer	Gehäuselänge	Türstärke	Erdungsart	Material	Oberfläche
a)	200-9082.00-00000	22 mm	max. 12 mm	Erdungsmutter	GDZn	verchromt
a)	200-9083.00-00000	22 mm	max. 12 mm	Erdungsmutter	GDZn	schwarz
a)	200-9084.00-00000	32 mm	max. 22 mm	Erdungsmutter	GDZn	verchromt
a)	200-9085.00-00000	32 mm	max. 22 mm	Erdungsmutter	GDZn	schwarz

Zubehöre	
+	b) 156 1-101 Betätigungen Pr20.1
+	c) 160 1-102 Zungen L35/45 Stahl
+	f) 200-9031.00-00000 Adaptersatz L20

Funktionserweiterung	
*	d) und e) 209-9002.00-00000 Dichtsatz IP65 für 200-Drehriegel



für Einbauöffnung 20.1, Längen 18 und 40, für Vorhängeschloss

Vorteile

- Drehriegel mit Knebel für Vorhängeschloss, einschraubbar.
- Rechts oder links einsetzbar.
- IP65 nach DIN EN 60529.
- Der Drehriegel besteht aus zwei Teilgruppen, deren Ausführungen beliebig kombinierbar sind.
- Der Drehriegel kann vormontiert eingebaut werden.
- **Aus Funktionsgründen muss die Zunge in 90° Stellung zum Knebel montiert werden.**

Werkstoffe

- **Knebelgriff:** GDZn, verchromt oder schwarz
- **Gehäuse:** GDZn, verzinkt
- **Zunge:** Stahl, verzinkt

Anmerkungen

1. = Dichtung



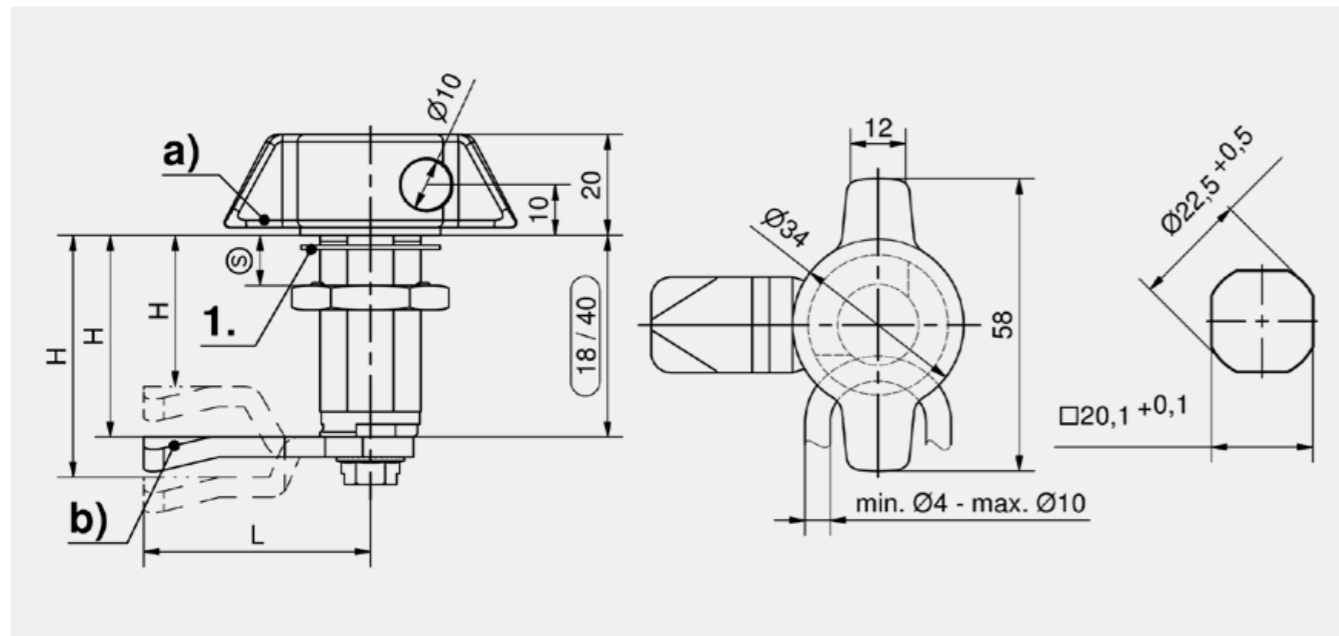
für Einbauöffnung 20.1, Länge 18, für Vorhängeschloss, Edelstahl 1.4401

Vorteile

- Drehriegel mit Knebel für Vorhängeschloss.
- Rechts oder links einsetzbar.
- IP65/67 nach DIN EN 60529.
- Der Drehriegel besteht aus zwei Teilgruppen, deren Ausführungen beliebig kombinierbar sind.
- Der Drehriegel kann vormontiert eingebaut werden.
- **Aus Funktionsgründen muss die Zunge in 90° Stellung zum Knebel montiert werden.**

Werkstoffe

- **Knebel:** Edelstahl 1.4401, Oberfläche poliert
- **Gehäuse, Befestigungsmutter und Zunge:** Edelstahl



Drehriegel mit Knebel, GDZn, verchromt

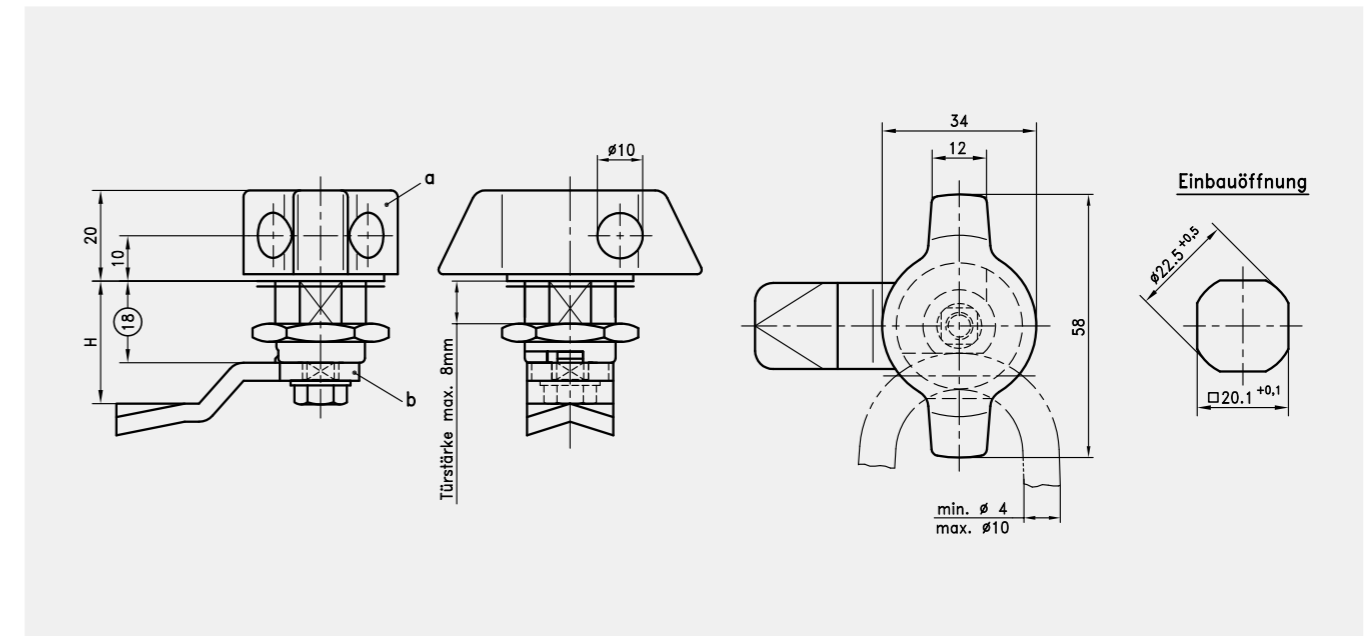
	Produktnummer	Gehäuselänge	Türstärke	Erdungsart	Montageart
a)	200-9364.00-00000	18 mm	max. 8 mm	Erdungsmutter	anschraubbar
a)	100-9310.00-00000	40 mm	max. 30 mm	Erdungsmutter	anschraubbar

Drehriegel mit Knebel, GDZn, schwarz

	Produktnummer	Ausführung	Gehäuselänge	Türstärke	Erdungsart	Montageart
a)	200-9365.00-00000	Glattlack	18 mm	max. 8 mm	Erdungsmutter	anschraubbar
a)	100-9311.00-00000	Glattlack	40 mm	max. 30 mm	Erdungsmutter	anschraubbar
a)	200-9365.TX-00000	Strukturlack	18 mm	max. 8 mm	Erdungsmutter	anschraubbar
a)	100-9311.TX-00000	Strukturlack	40 mm	max. 30 mm	Erdungsmutter	anschraubbar

Zubehöre	
b)	160 1-102 Zungen L35/45 Stahl
b)	167 1-262 Zungen variabel

Montageoptionen	
	200-0020.00-00000 Montage Zunge linke Tür
	200-0021.00-00000 Montage Zunge rechte Tür



Drehriegel mit Knebel

	Produktnummer	Gehäuselänge	Türstärke	Material	Erdungsart	Montageart
a)	200-9375.00-00000	18 mm	max. 8 mm	Edelstahl	Erdungsmutter	anschraubbar

Zubehöre	
b)	160 1-102 Zungen L35/45 Stahl
b)	162 7-105 Zungen L35/45 Edelstahl
b)	167 1-262 Zungen variabel

Montageoptionen	
c)	200-0019.00-00000 Montage Zunge 90° zum Griff ohne O-Ring
c)	200-0020.00-00000 Montage Zunge linke Tür



für Einbauöffnung 20.1, nur für Vorhängeschloss, Längen 18 und 40

Vorteile

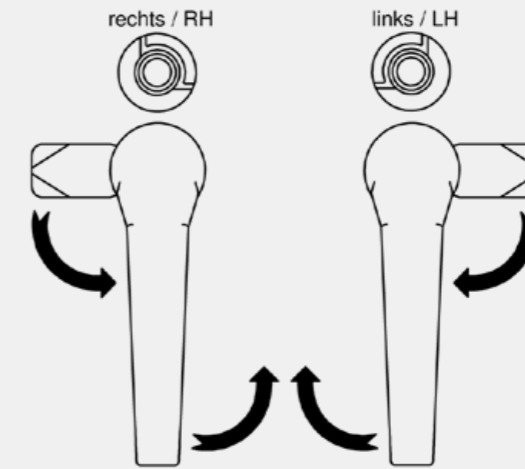
- Drehriegel mit Klinkengriff für Vorhängeschloss.
- Einschraubbar.
- Rechts oder links einsetzbar.
- IP65 nach DIN EN 60529.
- Der Drehriegel besteht aus zwei Teilgruppen, deren Ausführungen beliebig kombinierbar sind.
- Auf Wunsch vormontiert lieferbar.
- Der Drehriegel kann vormontiert eingebaut werden.
- **Aus Funktionsgründen muss die Zunge in 90° Stellung zum Knebel montiert werden.**

Werkstoffe

- **Klinkengriff:** GDZn, verchromt oder schwarz
- **Gehäuse:** GDZn, verzinkt
- **Zunge:** Stahl, verzinkt

Einbauanleitung für 1-154 und 154.01 / installation instructions for 1-154 and 154.01

Einbaustellung des Gehäuses, gesehen von der Türseite, bei: / fitting position of housing, seen from outside of the door, at:

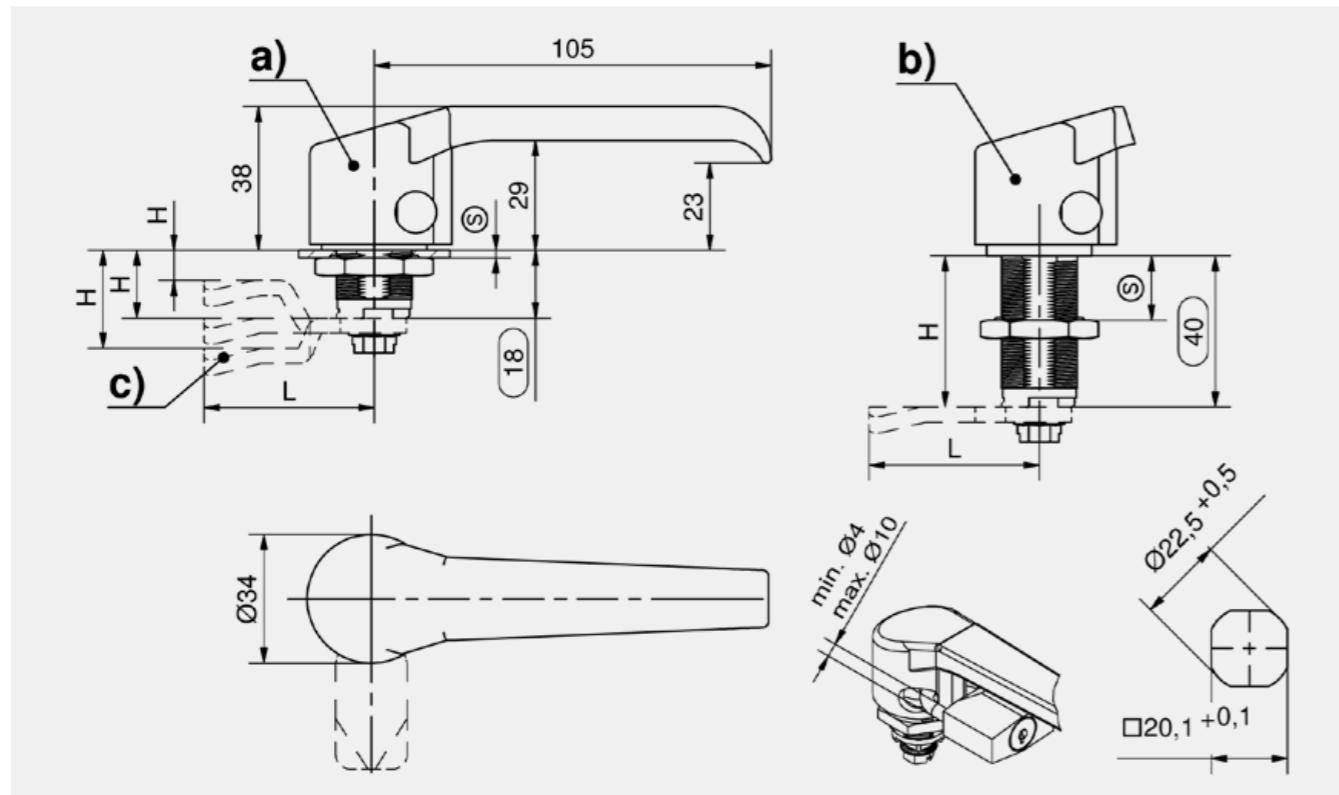


Drehriegel mit Klinkengriff

	Produktnummer	Gehäuselänge	Türstärke	Oberfläche	Ausführung	Erdungsart	Montageart
a)	200-9463.00-00000	18 mm	max. 8 mm	verchromt	glänzend	Erdungsmutter	anschraubbar
a)	200-9464.00-00000	18 mm	max. 8 mm	schwarz	Glattlack	Erdungsmutter	anschraubbar
a)	200-9464.TX-00000	18 mm	max. 8 mm	schwarz	Strukturlack	Erdungsmutter	anschraubbar
b)	200-9491.00-00000	40 mm	max. 30 mm	verchromt	glänzend	Erdungsmutter	anschraubbar
b)	200-9492.00-00000	40 mm	max. 30 mm	schwarz	Glattlack	Erdungsmutter	anschraubbar
b)	200-9492.TX-00000	40 mm	max. 30 mm	schwarz	Strukturlack	Erdungsmutter	anschraubbar

Zubehöre	
c)	160 1-102 Zungen L35/45 Stahl
c)	167 1-262 Zungen variabel

Montageoptionen	
200-0020.00-00000	Montage Zunge linke Tür
200-0021.00-00000	Montage Zunge rechte Tür



- ↕ 20 ↕
- R L
- ⏚
- IP 65
- 15 Nm
- RoHS WEEE



Vorteile

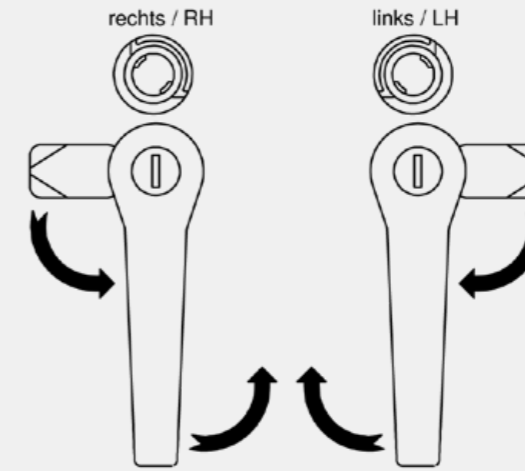
- Drehriegel mit Klinkengriff für Vorhängeschloss mit Plättchenzylinder oder federnd gelagerter Schlitz-Betätigung.
- Einschraubbar
- Rechts / links einsetzbar.
- IP65 nach DIN EN 60529.
- Der Griff besteht aus zwei Teilgruppen, deren Ausführungen beliebig kombinierbar sind.
- Auf Wunsch vormontiert lieferbar.
- Der Drehriegel kann vormontiert eingebaut werden.
- **Aus Funktionsgründen muss die Zunge in 90° Stellung zum Knebel montiert werden.**
- Alle abschließbaren Klinkengriffe werden grundsätzlich mit 2 Schlüsseln geliefert.

Werkstoffe

- **Klinkengriff:** GDZn, schwarz
- **Gehäuse:** GDZn, verzinkt
- **Schlitz-Betätigung:** GDZn, verchromt
- **Plättchenzylinder:** GDZn mit Edelstahl Staubkappe
- **Zunge:** Stahl, verzinkt

Einbauanleitung für 1-154 und 154.01 / installation instructions for 1-154 and 154.01

Einbaustellung des Gehäuses, gesehen von der Türseite, bei: / fitting position of housing, seen from outside of the door, at:

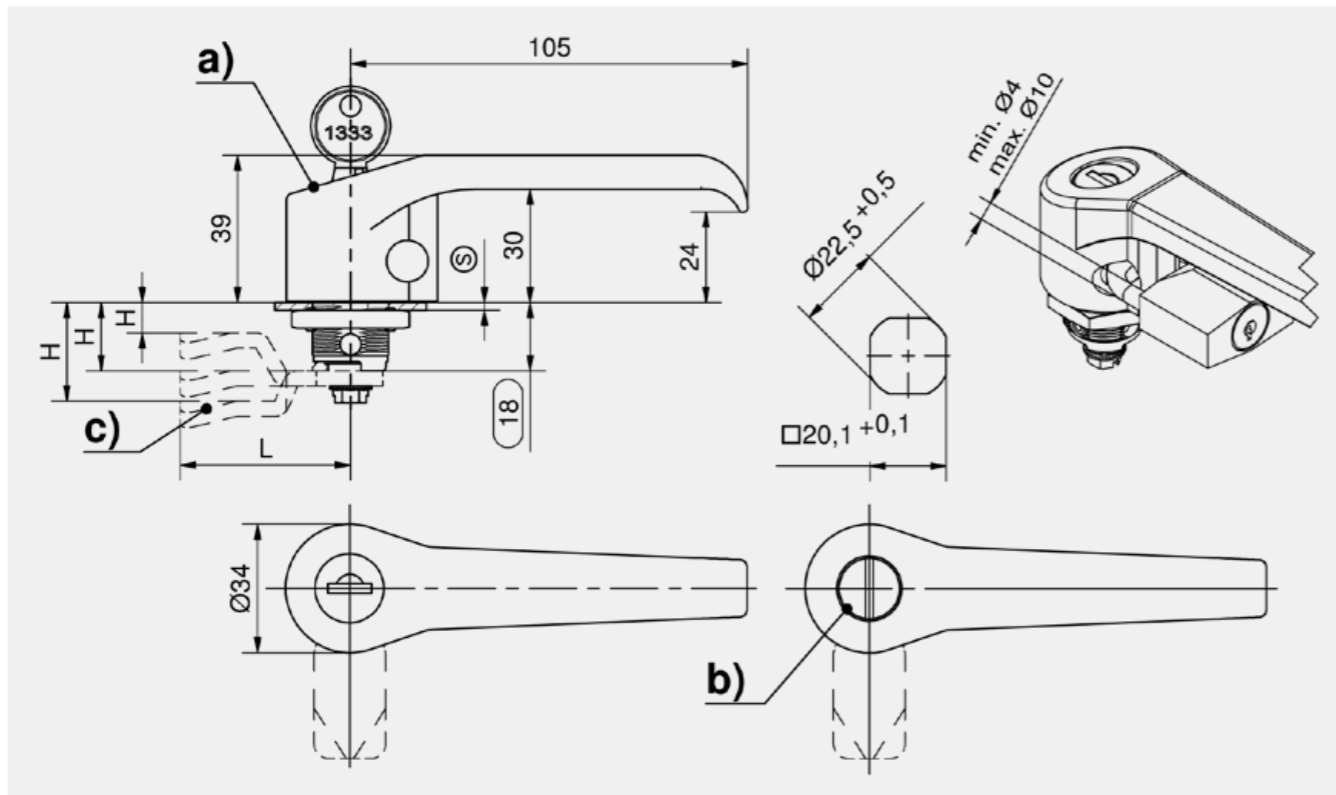


Drehriegel mit Klinkengriff für Vorhängeschloss

	Produktnummer	Gehäuselänge	Türstärke	Betätigung	Verschlussart	Erdungsart	Oberfläche	Ausführung
a)	200-9488.00-00000	18 mm	max. 8 mm		gleichschließend DIRAK 1333	Erdungsmutter	schwarz	Glattlack
a)	200-9488.TX-00000	18 mm	max. 8 mm		gleichschließend DIRAK 1333	Erdungsmutter	schwarz	Strukturlack
a)	200-9490.00-00000	18 mm	max. 8 mm		verschiedenschließend	Erdungsmutter	schwarz	Glattlack
a)	200-9490.TX-00000	18 mm	max. 8 mm		verschiedenschließend	Erdungsmutter	schwarz	Strukturlack
b)	200-9489.00-00000	18 mm	max. 8 mm	Schlitz 2x4mm		Erdungsmutter	schwarz	Glattlack
b)	200-9489.TX-00000	18 mm	max. 8 mm	Schlitz 2x4mm		Erdungsmutter	schwarz	Strukturlack

Zubehöre	
c)	160 1-102 Zungen L35/45 Stahl
c)	167 1-262 Zungen variabel

Montageoptionen	
	200-0020.00-00000 Montage Zunge linke Tür
	200-0021.00-00000 Montage Zunge rechte Tür





Edelstahl 1.4401, für Einbauöffnung 20.1, Länge 18, für Vorhängeschloss

Vorteile

- Drehriegel mit Klinkengriff für Vorhängeschloss
- Rechts oder links einsetzbar.
- IP65 nach DIN EN 60529.
- Der Drehriegel besteht aus zwei Teilgruppen, deren Ausführungen beliebig kombinierbar sind.
- Auf Wunsch vormontiert lieferbar.
- Der Drehriegel kann vormontiert eingebaut werden.
- **Aus Funktionsgründen muss die Zunge in 90° Stellung zum Griff montiert werden.**

Werkstoffe

- **Klinkengriff:** komplett Edelstahl 1.4401, Oberfläche poliert
- **Erdungsmutter und Zunge:** Edelstahl



Vorteile

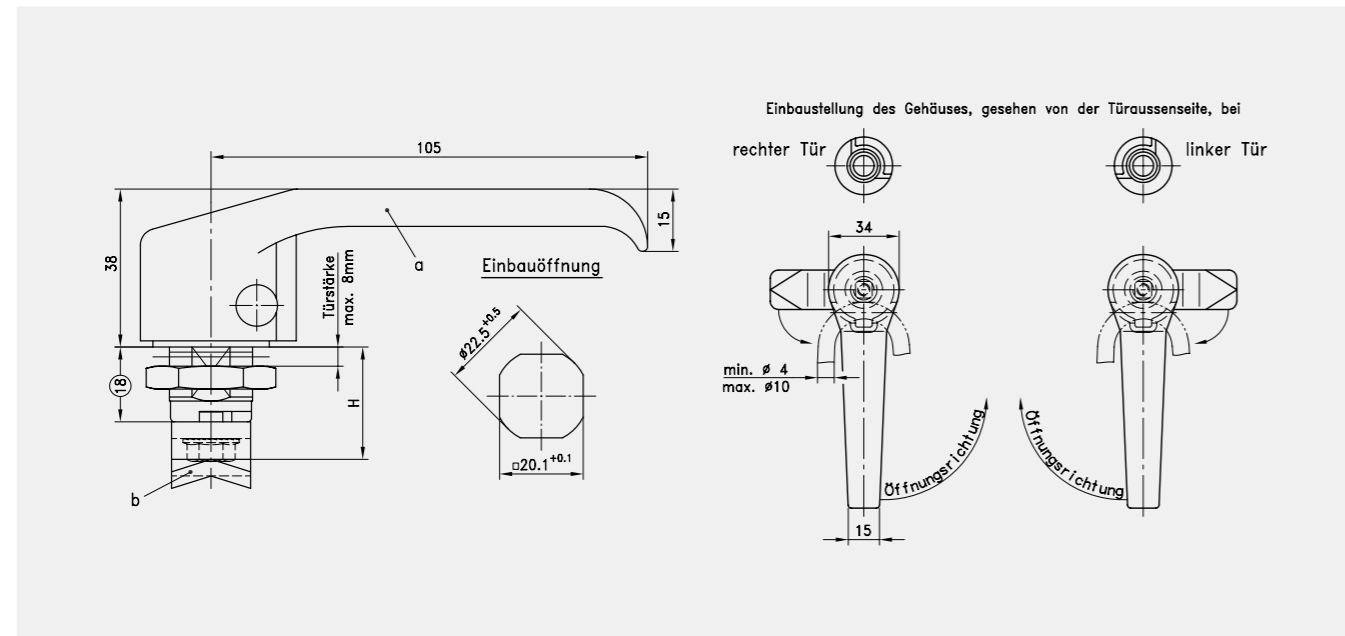
- Einschraubbar in die Standardeinbauöffnung und zusätzlichem Loch für die Öse.
- Die zweifache Verschraubung verhindert das gewaltsame Durchdrehen des Drehriegels.
- Rechts / links einsetzbar.
- Das Auge für das Vorhängeschloss ist asymmetrisch und kann für den Einsatz in rechten oder linken Türen gedreht werden und dient gleichzeitig als Anschlag (Tür geschlossen).
- Der Knebel ist im geschlossenen Zustand immer in Mittelposition.
- IP65 nach DIN EN 60529 durch O-Ring, Flachdichtung und Scheibe.

Werkstoffe

- **Gehäuse, Anschlag und Griff:** GDZn, schwarz
- **Mutter und Sperrzahn-schraube:** Stahl
- **Wellscheibe:** Stahl, verzinkt

Anmerkungen

- 1. = geschlossene Version
- 2. = rechte Version
- 3. = linke Version

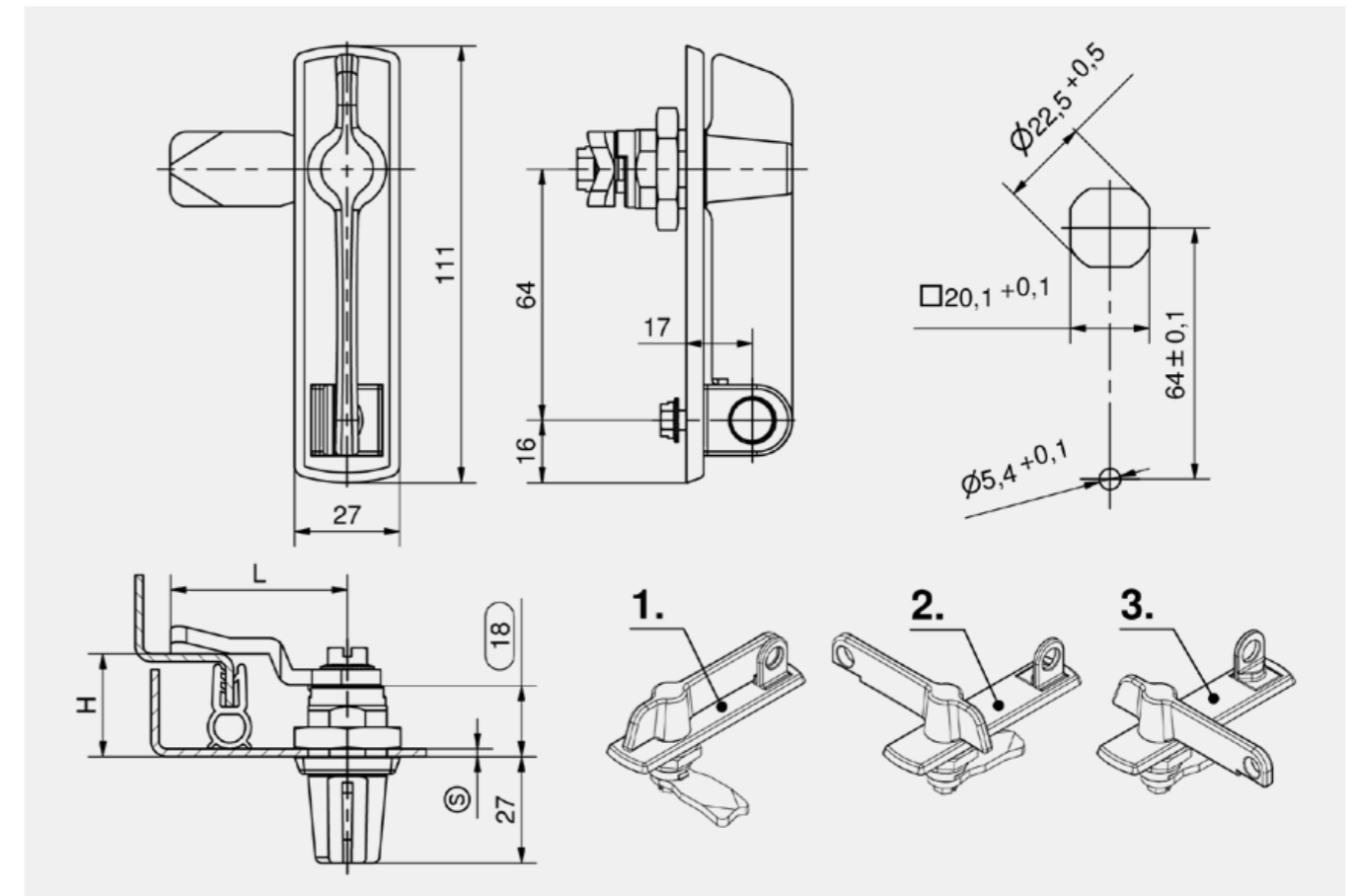


Drehriegel mit Klinkengriff

	Produktnummer	Gehäuselänge	Türstärke	Erdungsart	Material	Montageart
a)	200-9481.00-00000	18 mm	max. 8 mm	Erdungsmutter	Edelstahl	anschraubbar

Zubehöre	
b)	160 1-102 Zungen L35/45 Stahl
b)	162 7-105 Zungen L35/45 Edelstahl
b)	167 1-262 Zungen variabel

Montageoptionen	
c)	200-0019.00-00000 Montage Zunge 90° zum Griff ohne O-Ring
c)	200-0020.00-00000 Montage Zunge linke Tür



Flügel-Drehriegel

Produktnummer	Gehäuselänge	Türstärke	Material	Oberfläche
281-9101.00-00000	18 mm	max. 8 mm	GDZn	schwarz

Zubehöre	
b)	160 1-102 Zungen L35/45 Stahl
b)	167 1-262 Zungen variabel
c)	200-1001.00-00000 O-Ring 12 x 2,0mm
c)	200-0904.00-00000 Flachdichtung Ø21,8mm / 26,5mm
c)	832-0125.00-00005 Scheibe

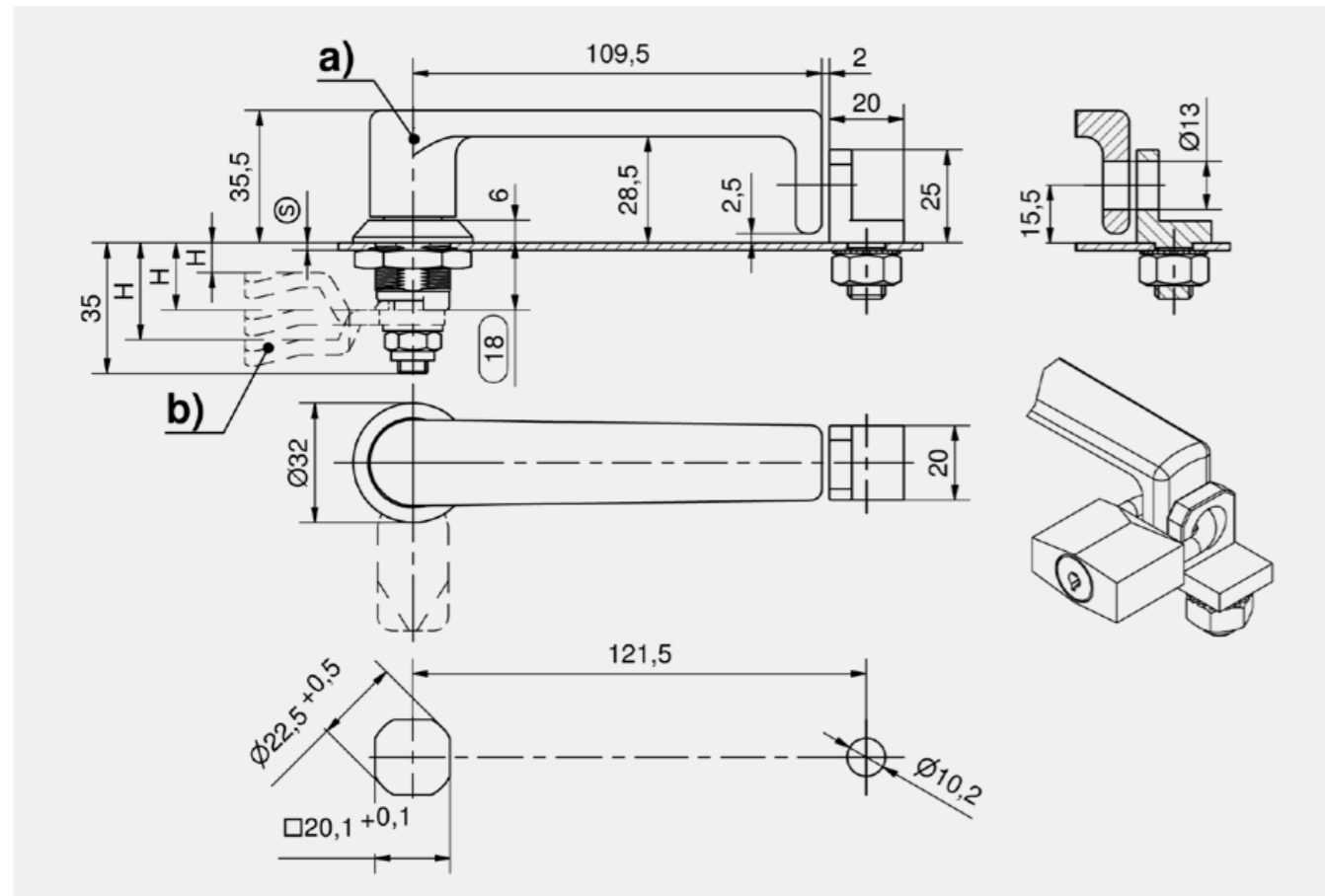
für Einbauöffnung 20.1, Länge 18, für Vorhängeschloss

Vorteile

- Drehriegel mit Klinkengriff für Vorhängeschlossverriegelung.
- Rechts oder links einsetzbar.
- IP65 nach DIN EN 60529.

Werkstoffe

- **Klinkengriff, Gegenstück und Gehäuse:** GDZn, schwarz
- **Gewindeinsätze im Griff- und Winkelteil:** Stahl, verzinkt



Drehriegel

	Produktnummer	Gehäuselänge	Türstärke	Material	Oberfläche	Montageart
a)	100-9413.00-00000	18 mm	max. 8 mm	GDZn	schwarz	anschraubbar

Zubehöre	
b)	160 1-102 Zungen L35/45 Stahl
b)	167 1-262 Zungen variabel

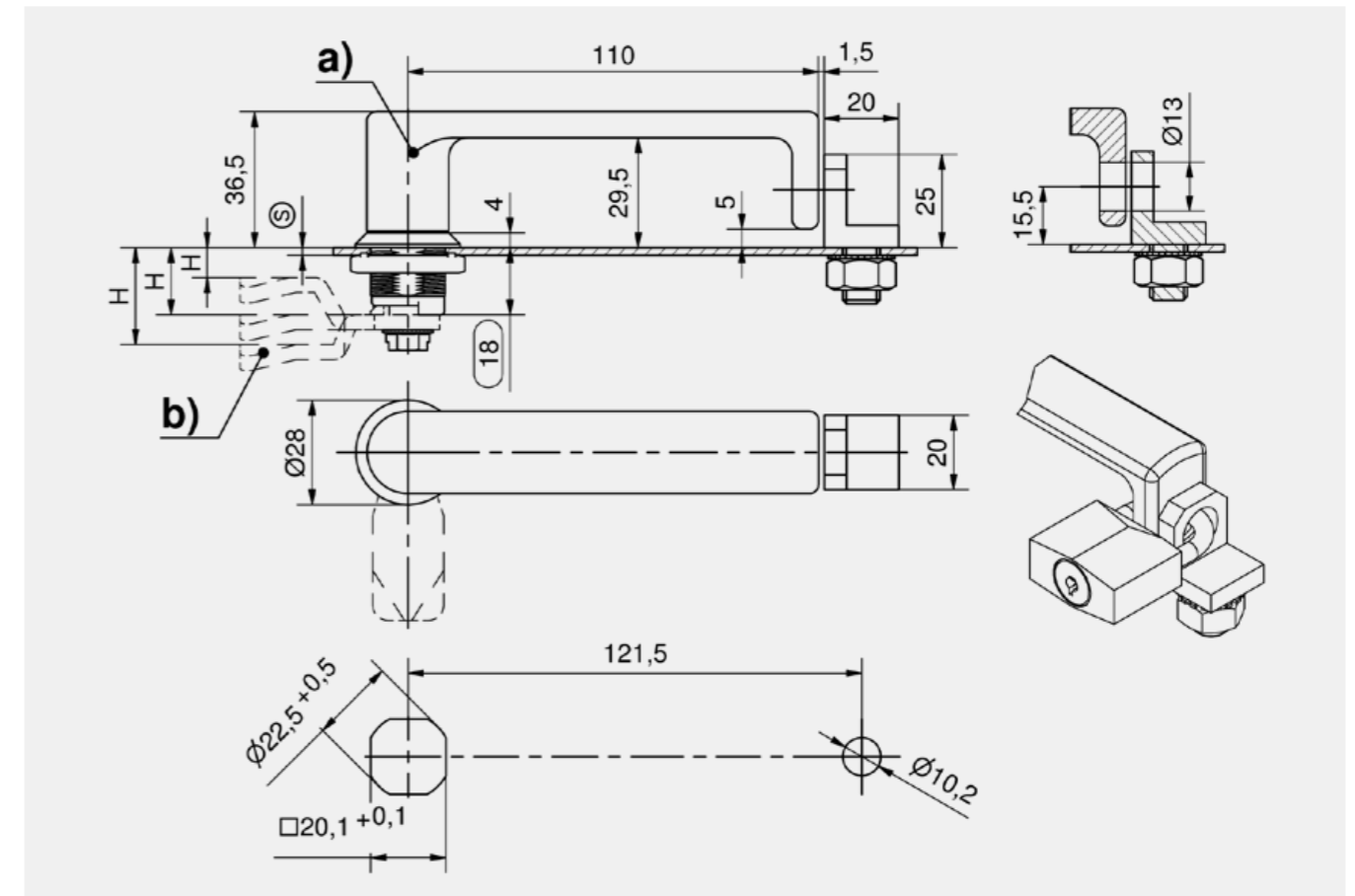
Edelstahl 1.4301, für Einbauöffnung 20.1, Länge 18, für Vorhängeschloss

Vorteile

- Drehriegel mit Klinkengriff für Vorhängeschloss-Verriegelung.
- Rechts oder links einsetzbar.
- Der Drehriegel mit Klinkengriff besteht aus zwei Teilgruppen, deren Ausführungen beliebig kombinierbar sind.
- IP65 nach DIN EN 60529 durch 2 O-Ringe.

Werkstoffe

- **Klinkengriff und Gegenstück:** Edelstahl 1.4301
- **Gehäuse:** Edelstahl 1.4401
- **Zunge:** Edelstahl 1.4301 oder Stahl, verzinkt



Drehriegel mit Klinkengriff

	Produktnummer	Gehäuselänge	Türstärke	Material	Montageart
a)	200-9425.00-00000	18 mm	max. 5 mm	Edelstahl	anschraubbar

Zubehöre	
b)	160 1-102 Zungen L35/45 Stahl
b)	162 7-105 Zungen L35/45 Edelstahl
b)	167 1-262 Zungen variabel



mit Zylinder oder Betätigung, werkzeuglose Montage

Vorteile

- Drehriegel mit hochwertigem Bogengriff mit DIRAK-SNAP-Technology, mit Zylinder oder Betätigung.
- Gehäuse für Zylinder und Betätigung lässt sich um je 90° verdrehen und damit ist der Griff rechts, links, waagrecht und senkrecht verwendbar.
- Der Griff kann mit Zylinder oder Betätigungen ausgerüstet werden.
- Die Befestigung erfolgt durch einfaches Einklipsen in die dafür vorgesehenen Einbaulöffnungen.
- Auf Wunsch vormontiert lieferbar.
- Artikelnummer für komplett vormontierten Griff bitte bei DIRAK anfragen.

Werkstoffe

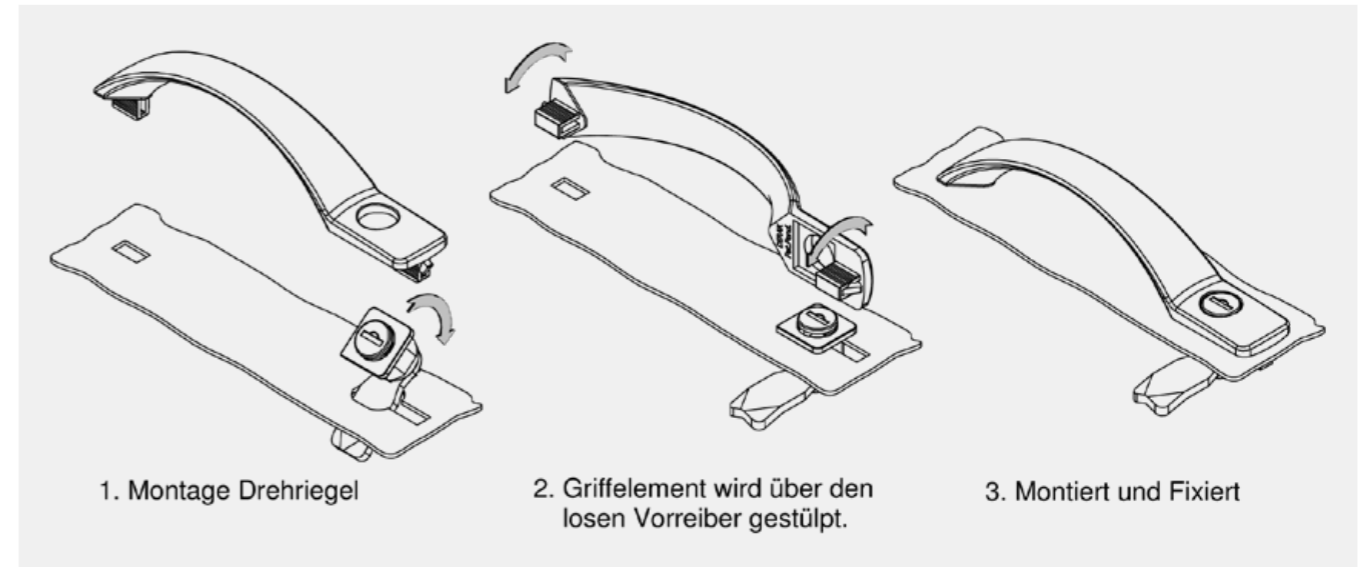
- **Griff:** GDZn, matt verchromt
- **Andere Oberflächen auf Anfrage.**
- **Gehäuse:** GDZn
- **Klipselemente:** gesinterter Stahl
- **Erdungsfeder:** Edelstahl
- **Zungen:** siehe c) und c')

Anmerkungen

Achtung: H-Maß der Zunge $\geq 14\text{mm}$.

Die Flügelzunge sollte bei Einsatz des Zylinders **nicht** eingesetzt werden.

1. Erdungsfeder



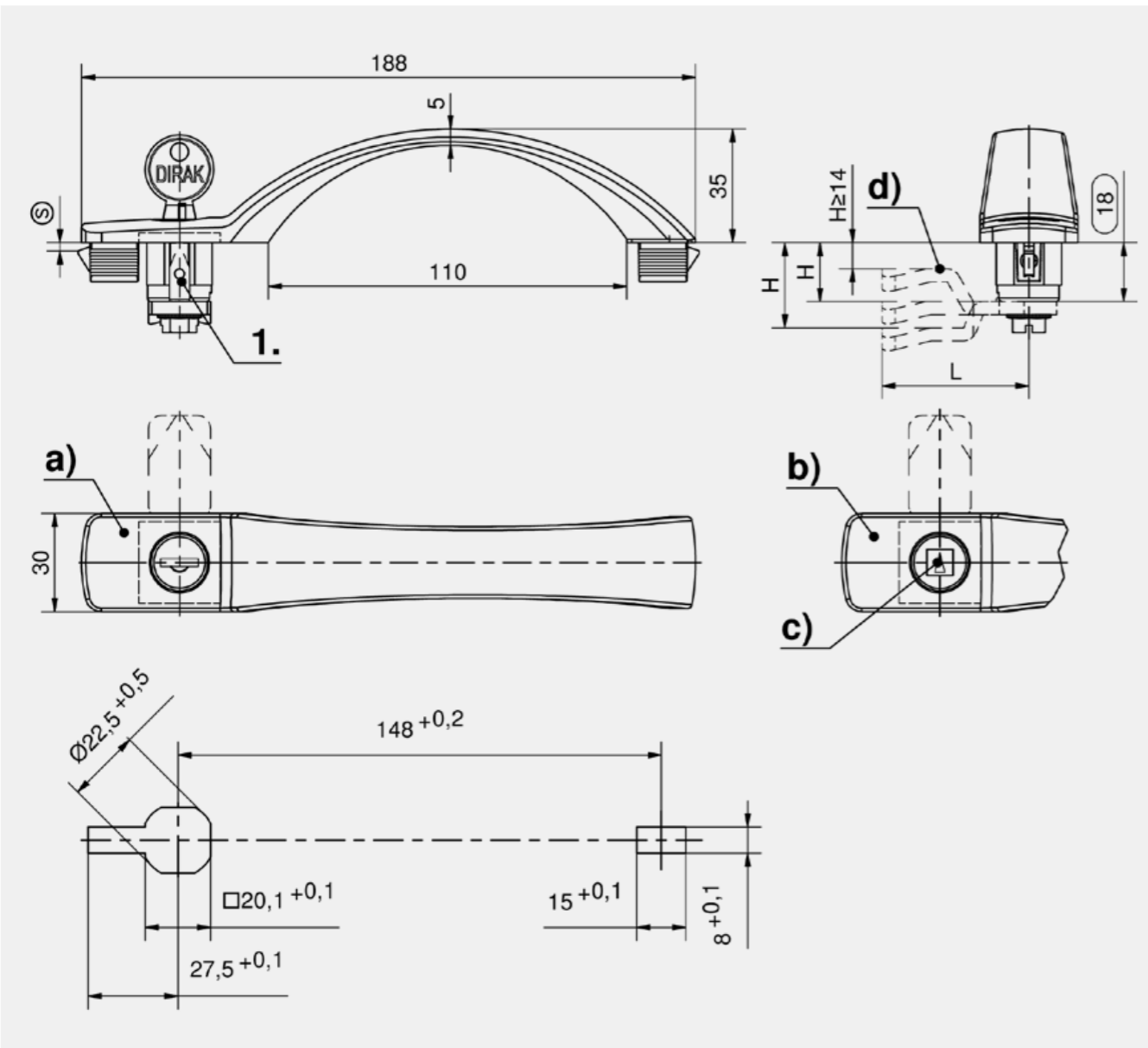
Bogengriff mit Zylinder

	Produktnummer	Klemmbereich	Verschlussart	Erdungsart	Montageart
a)	413-9301.00-00012	0,8 - 1,5 mm	gleichschließend DIRAK 1333		werkzeuglos
a)	413-9301.00-00016	1,3 - 2,0 mm	gleichschließend DIRAK 1333		werkzeuglos
a)	413-9301.00-00020	1,8 - 2,5 mm	gleichschließend DIRAK 1333		werkzeuglos
a)	413-9302.00-00012	0,8 - 1,5 mm	verschiedenschließend		werkzeuglos
a)	413-9302.00-00016	1,3 - 2,0 mm	verschiedenschließend		werkzeuglos
a)	413-9302.00-00020	1,8 - 2,5 mm	verschiedenschließend		werkzeuglos
a)	413-9305.00-00012	0,8 - 1,5 mm	gleichschließend DIRAK 1333	Erdungsfeder	werkzeuglos
a)	413-9305.00-00016	1,3 - 2,0 mm	gleichschließend DIRAK 1333	Erdungsfeder	werkzeuglos
a)	413-9305.00-00020	1,8 - 2,5 mm	gleichschließend DIRAK 1333	Erdungsfeder	werkzeuglos
a)	413-9306.00-00012	0,8 - 1,5 mm	verschiedenschließend	Erdungsfeder	werkzeuglos
a)	413-9306.00-00016	1,3 - 2,0 mm	verschiedenschließend	Erdungsfeder	werkzeuglos
a)	413-9306.00-00020	1,8 - 2,5 mm	verschiedenschließend	Erdungsfeder	werkzeuglos

Bogengriff für Betätigung

	Produktnummer	Klemmbereich	Erdungsart	Montageart
b)	413-9303.00-00012	0,8 - 1,5 mm		werkzeuglos
b)	413-9303.00-00016	1,3 - 2,0 mm		werkzeuglos
b)	413-9303.00-00020	1,8 - 2,5 mm		werkzeuglos
b)	413-9307.00-00012	0,8 - 1,5 mm	Erdungsfeder	werkzeuglos
b)	413-9307.00-00016	1,3 - 2,0 mm	Erdungsfeder	werkzeuglos
b)	413-9307.00-00020	1,8 - 2,5 mm	Erdungsfeder	werkzeuglos

+ Zubehöre	
c)	156 1-101 Betätigungen Pr20.1
d)	160 1-102 Zungen L35/45 Stahl
d)	167 1-262 Zungen variabel
d)	182 2-151 2-, 3- und 4-Punkt Flügelzungenadapter





DIN 61373



IP 65/67



RoHS WEEE



Edelstahl 1.4571

Vorteile

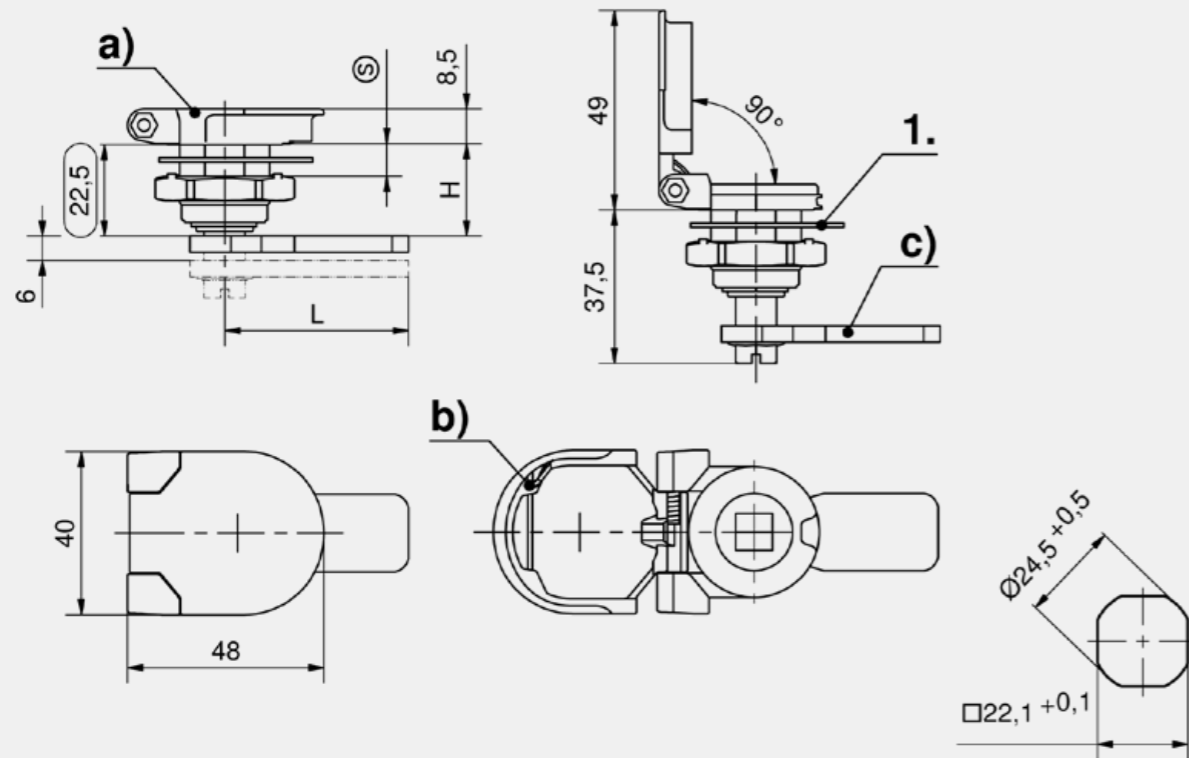
- Die geöffnete Klappe ist eine sichtbare Verschlussstellungsanzeige und schützt zusätzlich vor Staub und Wasser.
- Kompression 6mm.
- Rüttel- und vibrationsicher nach DIN EN 61373.
- Rechte und linke Version.
- Die Klappe steht im entriegelten Zustand im 90° Winkel nach oben und fällt erst zu, wenn der Kompressions-Drehriegel sicher verschlossen ist.
- Variante b): mit Sicherung gegen das Öffnen bei Unterdruck oder hohen Geschwindigkeiten.
- Flachdichtung (1.) dient auch zur Dämpfung der Klappe.

Werkstoffe

- **Gehäuse, Klappe, Betätigung, Erdungsmutter:** Edelstahl 1.4571
- **Schraube, Mutter:** Edelstahl
- **Feder:** Edelstahl
- **O-Ring:** NBR

Anmerkungen

Auf Anfrage mit reflektierendem Aufkleber auf der Innenseite erhältlich.
Umlaufender Kragen ermöglicht einfaches Handling auch mit Arbeits- oder Sicherheitshandschuhen.
1. = Flachdichtung



Kompressions-Drehriegel, rechte Version

	Produktnummer	Betätigung	Gehäuselänge	Türstärke	Erdungsart	Kompression	Bautiefe	Montageart
a)	248-9603.00-00001	Doppelbart 3mm Dorn	22,5 mm	max. 8 mm	Erdungsmutter	6	37,5 mm	anschraubbar
a)	248-9603.00-00002	Doppelbart 5mm Dorn	22,5 mm	max. 8 mm	Erdungsmutter	6	37,5 mm	anschraubbar
a)	248-9603.00-00003	Vierkant 8mm	22,5 mm	max. 8 mm	Erdungsmutter	6	37,5 mm	anschraubbar
a)	248-9603.00-00004	Dreikant 8mm	22,5 mm	max. 8 mm	Erdungsmutter	6	37,5 mm	anschraubbar
a)	248-9603.00-00005	Konische Vierkantbetätigung 9mm	22,5 mm	max. 8 mm	Erdungsmutter	6	37,5 mm	anschraubbar

Kompressions-Drehriegel, linke Version

	Produktnummer	Betätigung	Gehäuselänge	Türstärke	Erdungsart	Kompression	Bautiefe	Montageart
a)	248-9652.00-00001	Doppelbart 3mm Dorn	22,5 mm	max. 8 mm	Erdungsmutter	6	37,5 mm	anschraubbar
a)	248-9652.00-00002	Doppelbart 5mm Dorn	22,5 mm	max. 8 mm	Erdungsmutter	6	37,5 mm	anschraubbar
a)	248-9652.00-00003	Vierkant 8mm	22,5 mm	max. 8 mm	Erdungsmutter	6	37,5 mm	anschraubbar
a)	248-9652.00-00004	Dreikant 8mm	22,5 mm	max. 8 mm	Erdungsmutter	6	37,5 mm	anschraubbar
a)	248-9652.00-00005	Konische Vierkantbetätigung 9mm	22,5 mm	max. 8 mm	Erdungsmutter	6	37,5 mm	anschraubbar

Kompressions-Drehriegel, rechte Version, mit Klappensicherung

	Produktnummer	Betätigung	Gehäuselänge	Türstärke	Erdungsart	Kompression	Bautiefe	Montageart
b)	248-9604.00-00001	Doppelbart 3mm Dorn	22,5 mm	max. 8 mm	Erdungsmutter	6	37,5 mm	anschraubbar
b)	248-9604.00-00002	Doppelbart 5mm Dorn	22,5 mm	max. 8 mm	Erdungsmutter	6	37,5 mm	anschraubbar
b)	248-9604.00-00003	Vierkant 8mm	22,5 mm	max. 8 mm	Erdungsmutter	6	37,5 mm	anschraubbar
b)	248-9604.00-00004	Dreikant 8mm	22,5 mm	max. 8 mm	Erdungsmutter	6	37,5 mm	anschraubbar
b)	248-9604.00-00005	Konische Vierkantbetätigung 9mm	22,5 mm	max. 8 mm	Erdungsmutter	6	37,5 mm	anschraubbar

Kompressions-Drehriegel, linke Version, mit Klappensicherung

	Produktnummer	Betätigung	Gehäuselänge	Türstärke	Erdungsart	Kompression	Bautiefe	Montageart
b)	248-9653.00-00001	Doppelbart 3mm Dorn	22,5 mm	max. 8 mm	Erdungsmutter	6	37,5 mm	anschraubbar
b)	248-9653.00-00002	Doppelbart 5mm Dorn	22,5 mm	max. 8 mm	Erdungsmutter	6	37,5 mm	anschraubbar
b)	248-9653.00-00003	Vierkant 8mm	22,5 mm	max. 8 mm	Erdungsmutter	6	37,5 mm	anschraubbar
b)	248-9653.00-00004	Dreikant 8mm	22,5 mm	max. 8 mm	Erdungsmutter	6	37,5 mm	anschraubbar
b)	248-9653.00-00005	Konische Vierkantbetätigung 9mm	22,5 mm	max. 8 mm	Erdungsmutter	6	37,5 mm	anschraubbar

Zubehöre	
+	758 6-100 Schlüssel
+	757 6-101 Universalschlüssel
+	c) 165 7-105.01 Zungen ohne Auflaufschräge und Anschlag
Spezifisches Zubehör	
+	1.) 200-0916.00-00000 Flachdichtung für Prod.-System 7-071

- DIN 61373
- R L
- IP 65/67
- 15 Nm
- RoHS WEEE



Vorteile

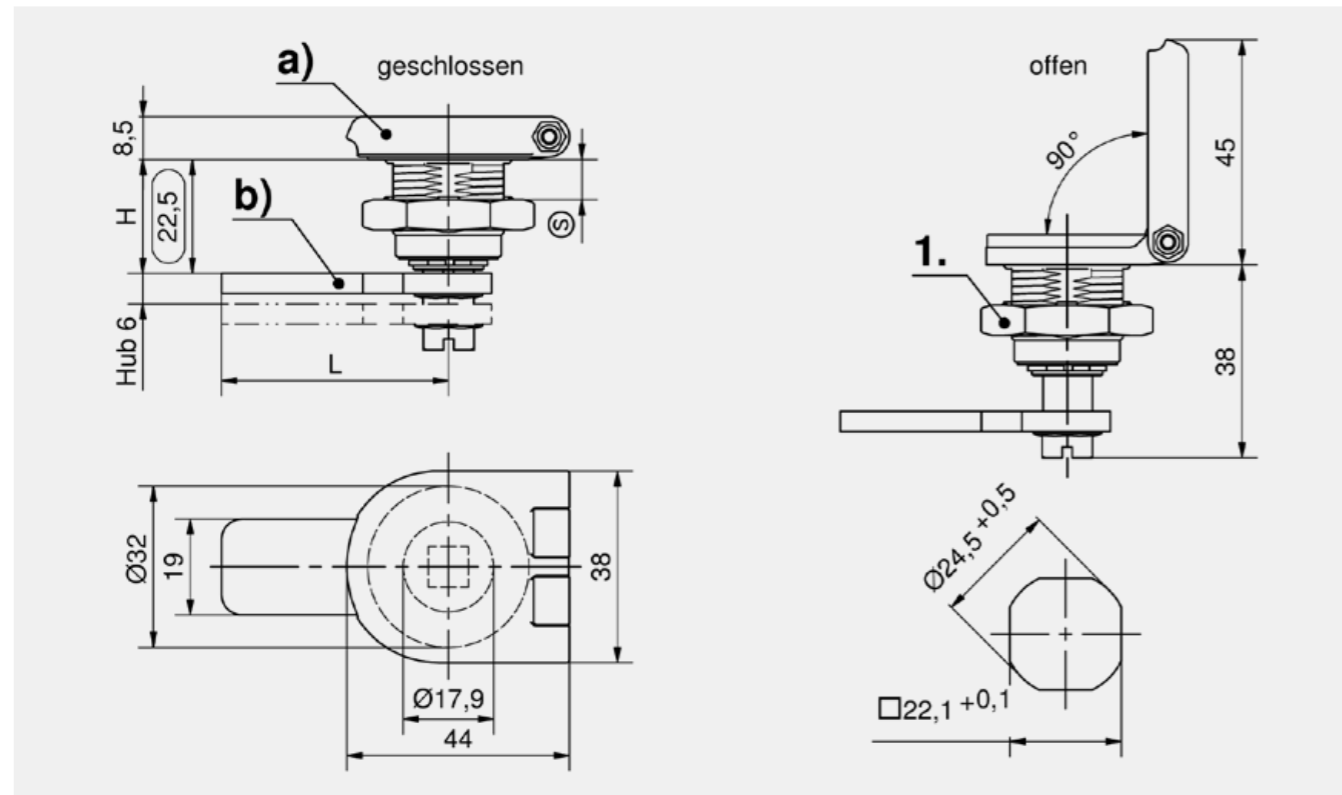
- Kompression 6mm.
- Rüttel- und vibrationsicher nach DIN EN 61373.
- Linke und rechte Version.
- Die Klappe steht im entriegelten Zustand im 90° Winkel nach oben.
- Die geöffnete Klappe ist eine sichtbare Verschlussstellungsanzeige und schützt zusätzlich vor Staub und Wasser.
- IP65/IP67 nach DIN EN 60529.
- Die federnd gelagerte Klappe fällt erst zu, wenn der Kompressions-Drehriegel sicher verschlossen ist.

Werkstoffe

- Gehäuse, Klappe, Betätigung: GDZn, schwarz
- Erdungsmutter: GDZn, roh
- Schraube, Mutter und Feder: Edelstahl
- O-Ringe: NBR

Anmerkungen

- Das H-Maß wird über die Kröpfungen der Zungen variabel gestaltet.
- 1. einseitige Erdungsmutter (S) = max. 8 mm



Kompressions-Drehriegel

	Produktnummer	Betätigung	Ausführung	Erdungsart	Kompression
a)	248-9601.00-00001	Doppelbart 3mm Dorn	rechte Version	Erdungsmutter	6
a)	248-9601.00-00002	Doppelbart 5mm Dorn	rechte Version	Erdungsmutter	6
a)	248-9601.00-00003	Vierkant 8mm	rechte Version	Erdungsmutter	6
a)	248-9601.00-00004	Dreikant 8mm	rechte Version	Erdungsmutter	6
a)	248-9601.00-00005	konischer Vierkant, 9mm	rechte Version	Erdungsmutter	6
a)	248-9651.00-00001	Doppelbart 3mm Dorn	linke Version	Erdungsmutter	6
a)	248-9651.00-00002	Doppelbart 5mm Dorn	linke Version	Erdungsmutter	6
a)	248-9651.00-00003	Vierkant 8mm	linke Version	Erdungsmutter	6
a)	248-9651.00-00004	Dreikant 8mm	linke Version	Erdungsmutter	6
a)	248-9651.00-00005	konischer Vierkant, 9mm	linke Version	Erdungsmutter	6

Zubehöre	
b)	164 1-102.01 Zungen ohne Auflaufschräge und Anschlag

- DST
- R L
- IP 65
- RoHS WEEE



TRENTA, für Einbauöffnung 30x30, Länge 18, für Betätigungen, werkzeuglose Montage

Vorteile

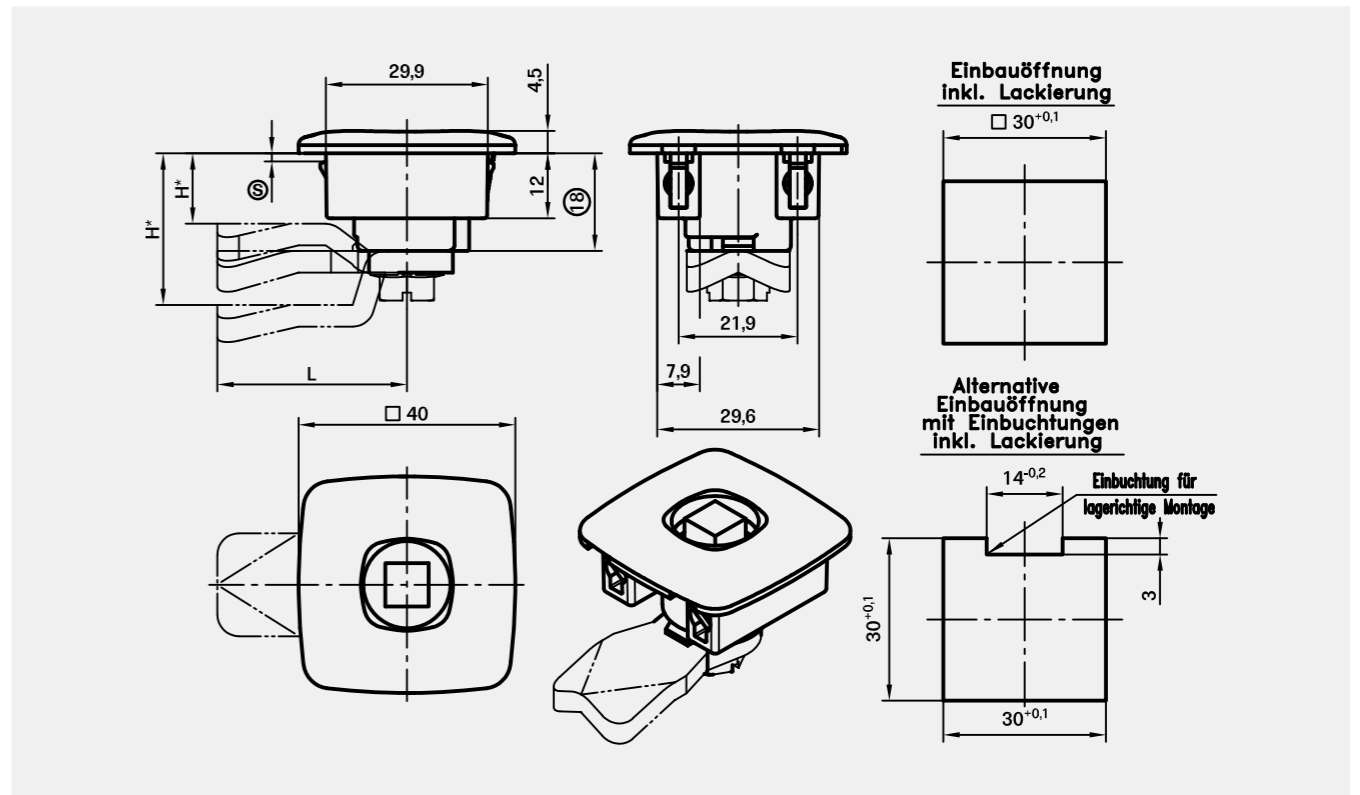
- Formschöner, flacher Drehriegel zum Einklipsen in ein Lochbild von 30x30mm.
- Rechts und links einsetzbar.
- Der Drehriegel kann komplett vormontiert eingeklipst werden.
- Zur Erleichterung der lagerichtigen Montage, können die Einbauöffnungen mit Einbuchtung ausgestattet werden.
- IP65 nach DIN EN 60529 durch Dichtsatz.
- Erdung durch Erdungsfeder.

Werkstoffe

- Gehäuse: GDZn, schwarz
- Klipselemente: gesinterter Stahl
- Feder: Federstahl

Anmerkungen

- Achtung:** H-Maß ≥ 14 mm!



Drehriegel TRENTA

Produktnummer	Klemmbereich	Anzahl Klipse	Montageart
406-9001.00-00015	0,8 - 1,5 mm	4, für schwere Anwendungen	werkzeuglos
406-9001.00-00020	1,3 - 2,0 mm	4, für schwere Anwendungen	werkzeuglos
406-9001.00-00022	1,5 - 2,2 mm	4, für schwere Anwendungen	werkzeuglos
406-9002.00-00015	0,8 - 1,5 mm	2, für leichte Anwendungen	werkzeuglos
406-9002.00-00020	1,3 - 2,0 mm	2, für leichte Anwendungen	werkzeuglos
406-9002.00-00022	1,5 - 2,2 mm	2, für leichte Anwendungen	werkzeuglos

Zubehöre	
156	1-101 Betätigungen Pr20.1
160	1-102 Zungen L35/45 Stahl
167	1-262 Zungen variabel
292-0306.80-02530	Demontage-Werkzeug

Funktionserweiterung	
200-1105.93-00000	Erdungsfeder
209-9004.00-00000	Dichtsatz IP65 für Drehriegel Pr30



Vorteile

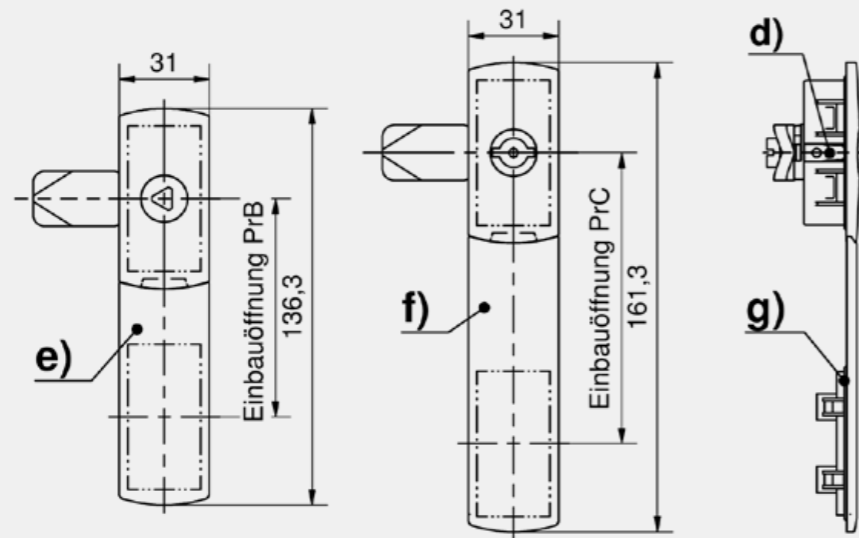
- Polyamid Drehriegel zum Einklipsen in Einbauöffnung A.
- Werkzeuglose Montage.
- Rechts / links einsetzbar durch drehbaren Boden.
- Der Drehriegel kann komplett vormontiert eingeklipst werden.
- Auch Vormontage einer Flügelzunge ist möglich.
- IP65 nach DIN EN 60529 durch Dichtsatz.
- Erdung durch Erdungsfeder.
- Durch entsprechende Erweiterung PS 3-136 auch für Einbauöffnungen B und C verwendbar.

Werkstoffe

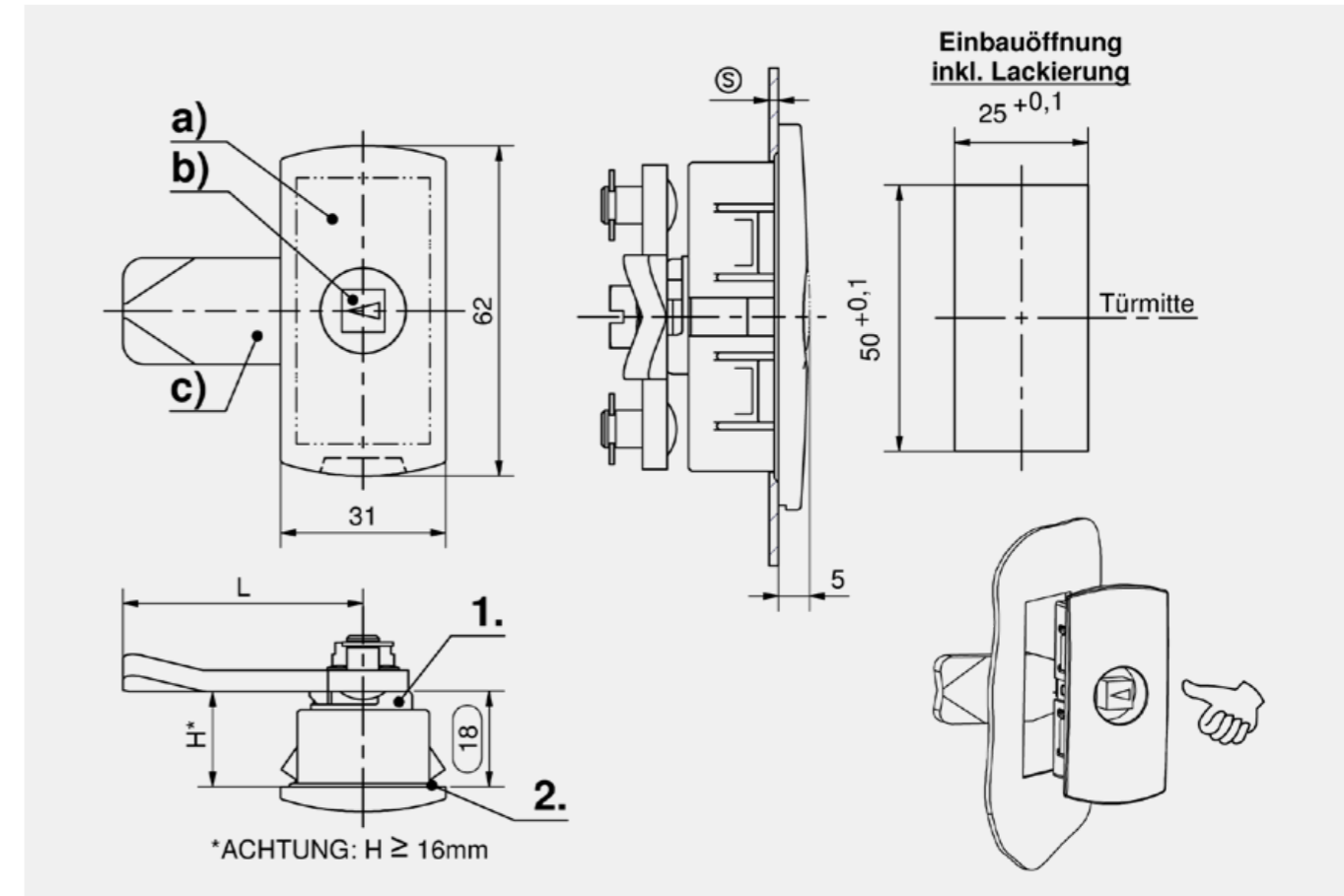
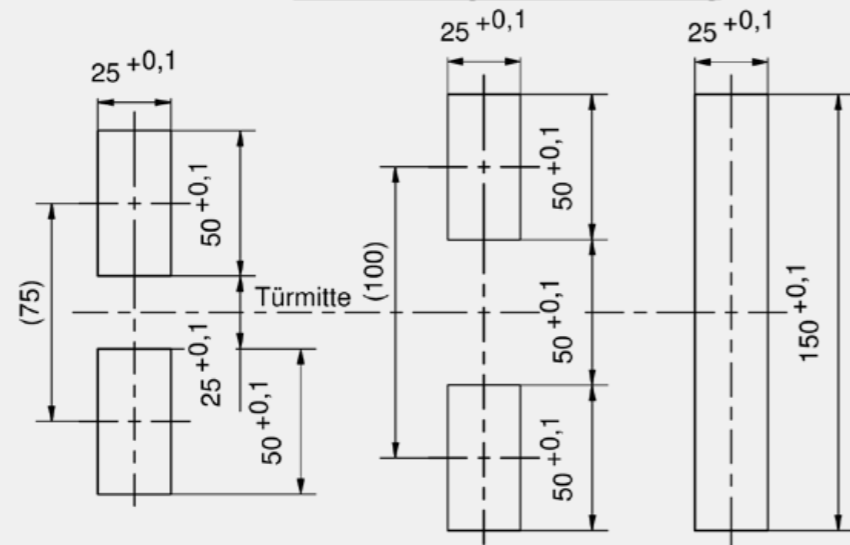
- **Gehäuse:** PA, schwarz
- **Boden:** GDZn, verzinkt
- **Erdungsfeder:** Edelstahl
- **O-Ringe:** NBR schwarz

Anmerkungen

- Achtung:** H-Maß der Zunge ≥ 16 mm.
- 1. = drehbarer Boden



Einbauöffnungen inkl. Lackierung



Drehriegel-Gehäuse mit drehbarem Boden und O-Ring

	Produktnummer	Gehäuselänge	Klemmbereich	Montageart	VE
a)	408-9305.00-00010	18 mm	0,8 - 1,3 mm	werkzeuglos	50 Stck.
a)	408-9305.00-00015	18 mm	1,3 - 1,8 mm	werkzeuglos	50 Stck.
a)	408-9305.00-00020	18 mm	1,8 - 2,3 mm	werkzeuglos	50 Stck.

Zubehöre	
b)	156 1-101 Betätigungen Pr20.1
e)-g)	317 3-136 Lochbildabdeckung für PrA /PrB /PrC
c)	160 1-102 Zungen L35/45 Stahl

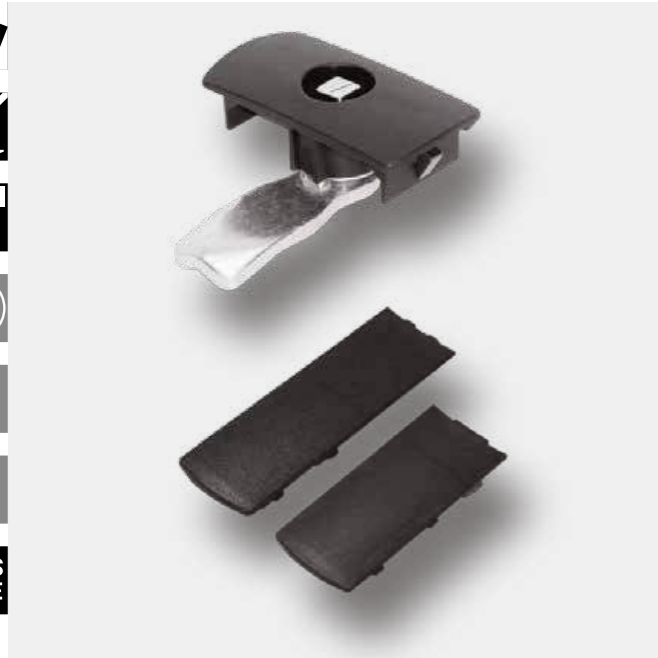
Montageoptionen	
200-0002.00-00000	Montage Zunge mit O-Ring
200-0020.00-00000	Montage Zunge linke Tür
200-0021.00-00000	Montage Zunge rechte Tür

Funktionserweiterung	
d)	200-1104.93-00000 Erdungsfeder
	209-9005.00-00000 Dichtsatz IP65 für Drehriegel PrA 1-099

- DST
- A
- IP 54
- IP 65
- RoHS WEEE

Drehriegel

Drehriegel



Vorteile

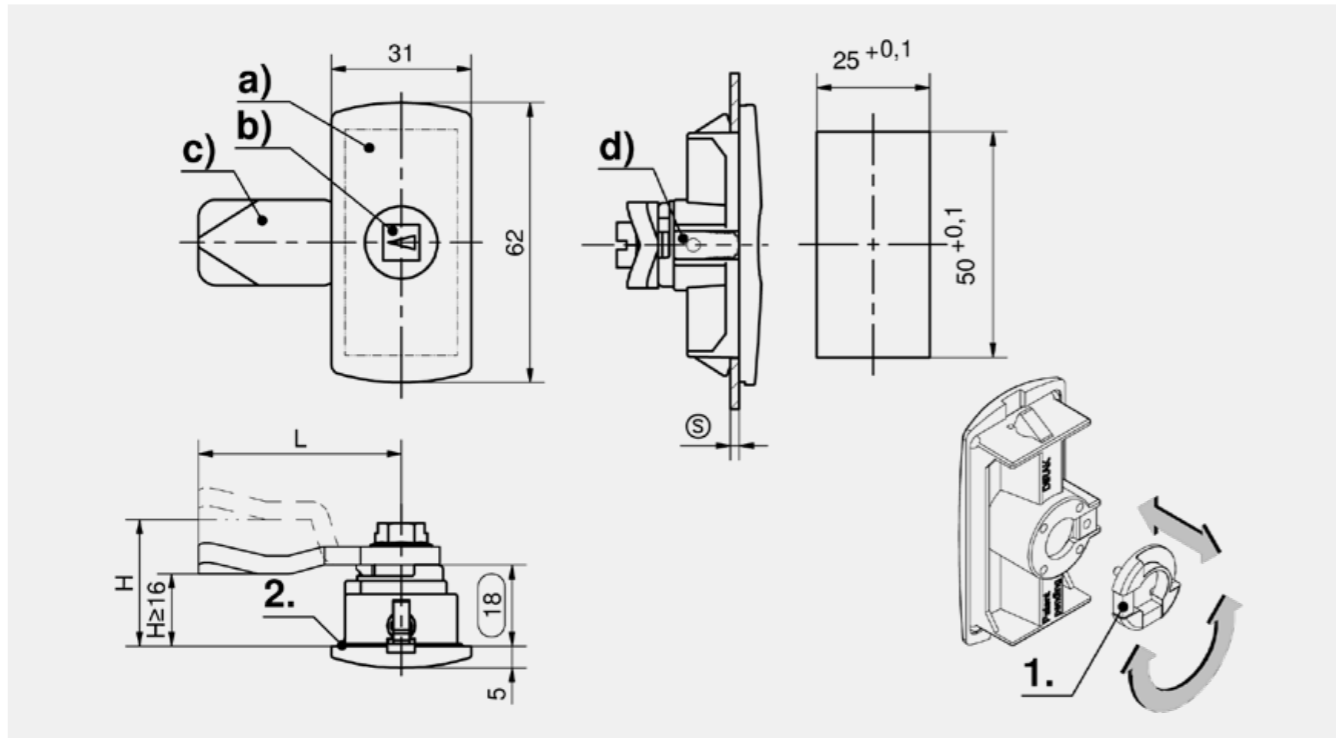
- Drehriegel zum Einklippen in Einbauöffnung PrA.
- Werkzeuglose Montage.
- Rüttelsichere Montage.
- Blindmontage.
- Saubere Ausrichtung durch rechteckige Einbauöffnung.
- Auch Vormontage einer Flügelzunge ist möglich.
- Rechts / links einsetzbar durch drehbaren Boden.
- IP65 nach DIN EN 60529 (O-Ring für Gehäuse ist im Lieferumfang enthalten). O-Ring für Betätigung 200-1001.00-00000 bitte zusätzlich bestellen.
- Erdung durch Erdungsfeder.

Werkstoffe

- **Gehäuse:** PA, schwarz
- **Boden:** GDZn, verzinkt
- **Klipselemente:** gesinterter Stahl, verzinkt
- **Erdungsfeder:** Edelstahl
- **O-Ringe:** NBR, schwarz

Anmerkungen

Achtung: H-Maß der Zunge ≥ 16 mm.
 Durch Erweiterungen kann dieser Drehriegel auch für Einbauöffnungen PrB und PrC verwendet werden (siehe Produkt-System 3-136SL).
 1. = drehbarer Boden für rechts/links
 2. = O-Ring



Drehriegel PrA

	Produktnummer	Gehäuselänge	Klemmbereich	Erdungsart	Material	Oberfläche	Montageart
a)	408-9301.00-00015	18 mm	0,8 - 1,5 mm	Erdungsfeder	PA	schwarz	werkzeuglos
a)	408-9301.00-00020	18 mm	1,3 - 2,0 mm	Erdungsfeder	PA	schwarz	werkzeuglos
a)	408-9301.00-00025	18 mm	1,8 - 2,5 mm	Erdungsfeder	PA	schwarz	werkzeuglos
a)	408-9301.00-00030	18 mm	2,3 - 3,0 mm	Erdungsfeder	PA	schwarz	werkzeuglos
a)	408-9301.00-00035	18 mm	2,8 - 3,5 mm	Erdungsfeder	PA	schwarz	werkzeuglos
a)	408-9302.00-00015	18 mm	0,8 - 1,5 mm	Erdungsfeder	PA	schwarz	werkzeuglos
a)	408-9302.00-00020	18 mm	1,3 - 2,0 mm	Erdungsfeder	PA	schwarz	werkzeuglos
a)	408-9302.00-00025	18 mm	1,8 - 2,5 mm	Erdungsfeder	PA	schwarz	werkzeuglos
a)	408-9302.00-00030	18 mm	2,3 - 3,0 mm	Erdungsfeder	PA	schwarz	werkzeuglos
a)	408-9302.00-00035	18 mm	2,8 - 3,5 mm	Erdungsfeder	PA	schwarz	werkzeuglos

+ Zubehör	
b)	156 1-101 Betätigungen Pr20.1
c)	160 1-102 Zungen L35/45 Stahl
c)	167 1-262 Zungen variabel
c1)	182 2-151 2-, 3- und 4-Punkt Flügelzungenadapter

* Funktionserweiterung	
d)	200-1001.00-00000 O-Ring 12 x 2,0mm
f)	200-1104.93-00000 Erdungsfeder
	317 3-136 Lochbildabdeckung für PrA /PrB /PrC



Vorteile

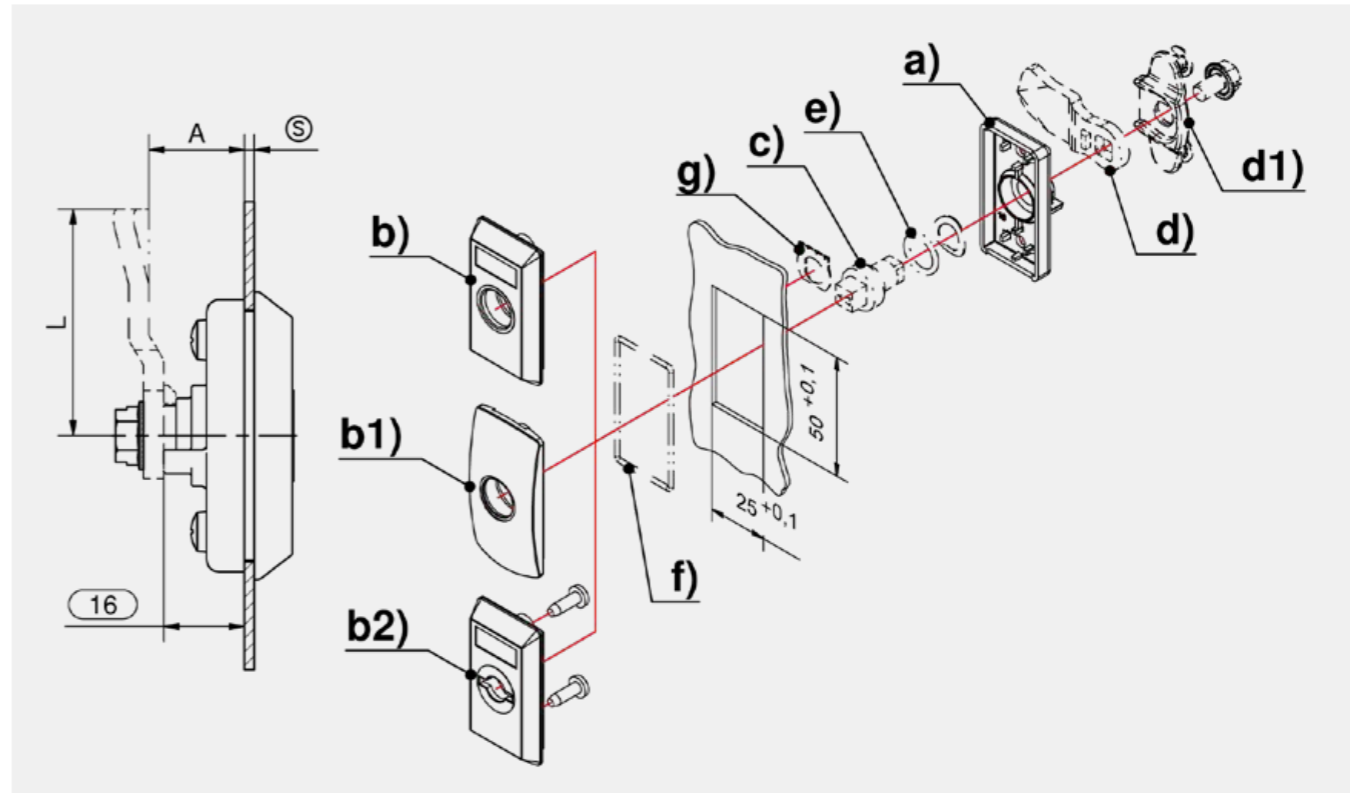
- Drehriegel für die Einbauöffnung Typ A 50 x 25.
- Rechts/ links einsetzbar.
- Der Drehriegel besteht aus drei Teilgruppen a), b) und c), deren Ausführungen beliebig kombinierbar sind.
- Auf Wunsch vormontiert lieferbar.
- Der Drehriegel kann vormontiert eingebaut werden.
- Auch Vormontage einer Flügelzunge ist möglich.
- Höhe 16mm.
- Min. A-Maß = 8mm.
- IP65 nach DIN EN 60529 durch Dichtsatz 209-9007.

Werkstoffe

- a) **Lagerstück:** GDZn, roh
- b), b1) und b2) **Schlüsselschild:** PA, schwarz
- Linseblechschrauben:** Stahl, verzinkt
- e) und f) **O-Ringe:** Perbunan

Anmerkungen

Schlüsselschild b2) nur in Verwendung mit Doppelbart Betätigung.
 Für Türstärken größer als 3,5mm, müssen längere Schrauben für die Befestigung verwendet werden.



Lagerstück und Schlüsselschilder

	Produktnummer	Name	Material	Oberfläche	Türstärke	Montageart
a)	207-2707.00-00016	Lagerstück 16mm	GDZn	roh		anschraubbar
b)	208-9306.00-00000	Schlüsselschild PrA	PA	schwarz	1.3 - 3.5 mm	anschraubbar
b1)	208-9307.00-00000	Schlüsselschild PrA SOFTLINE	PA	schwarz	1.3 - 3.5 mm	anschraubbar
b2)	208-9308.00-00000	Schlüsselschild, für Doppelbart PrA	PA	schwarz	1.3 - 3.5 mm	anschraubbar

+ Zubehör	
c)	156 1-101 Betätigungen Pr20.1
d)	160 1-102 Zungen L35/45 Stahl
d1)	184 2-151.04 3-Punkt Zungenadapter

* Funktionserweiterung	
g)	298 3-011 Erdungsfeder
	209-9007.00-00000 Dichtsatz IP65 für Drehriegel PrA

Drehriegel

A

IP 65

RoHS WEEE



Edelstahl 1.4571, für Einbauöffnung A

Vorteile

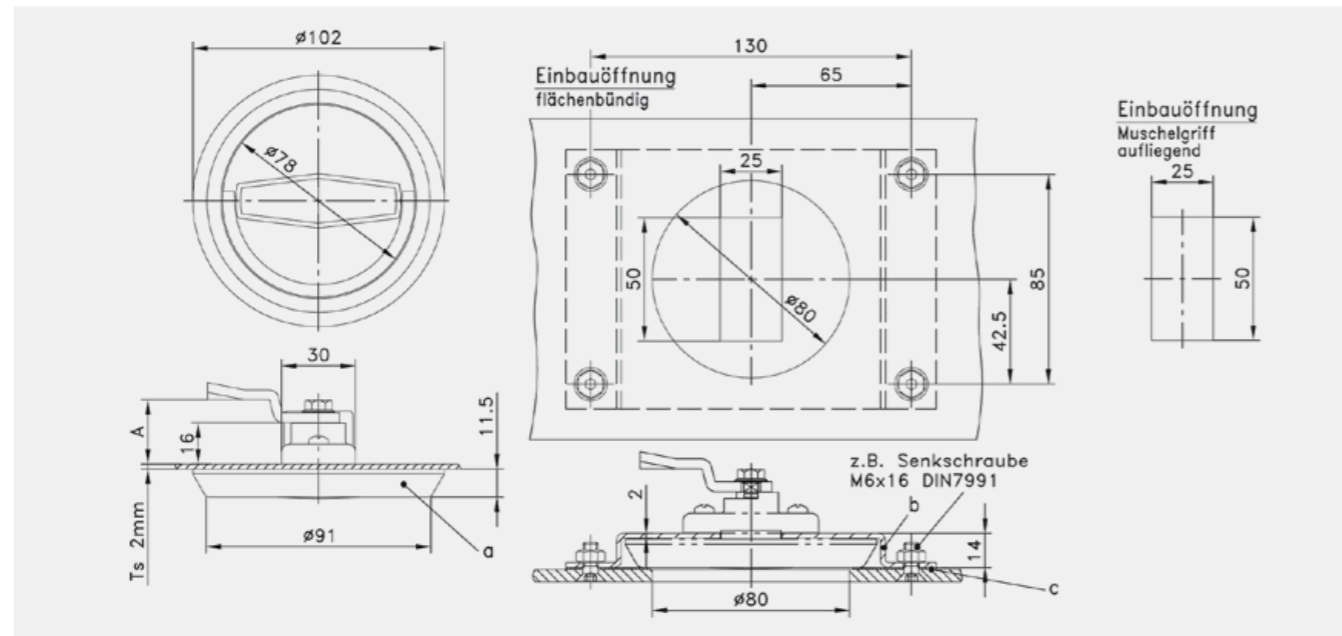
- Muschelgriff für Zungenantrieb.
- IP65 nach DIN EN 60529 durch O-Ringe.
- Eigenschaften des Materials 1.4571: Die Zufügung von Titan erhöht die Korrosionsbeständigkeit, besonders der interkristallinen Korrosion, die Korrosion entlang der Korngrenzen.
- Adapterplatte und Flachdichtung für den flächenbündigen Einbau des Muschelgriffes.

Werkstoffe

- **Muschelgriff und Adapterplatte:** Edelstahl 1.4571, gegossen
- **Flachdichtung:** Inducon

Anmerkungen

Für flächenbündigen Einbau bitte zusätzlich bestellen: Adapterplatte und Flachdichtung



Muschelgriff

Produktnummer	Material	Montageart
a) 208-9638.00-00000	Edelstahl 1.4571	anschraubbar

Zubehör Muschelgriff

Produktnummer	Name	Material	Befestigungsart
b) 207-3605.90-00000	Adapterplatte	Edelstahl	anschraubbar
b) 200-0905.00-00000	Flachdichtung	Inducon	

Zubehöre	
+	162 7-105 Zungen L35/45 Edelstahl

Drehriegel

RoHS WEEE



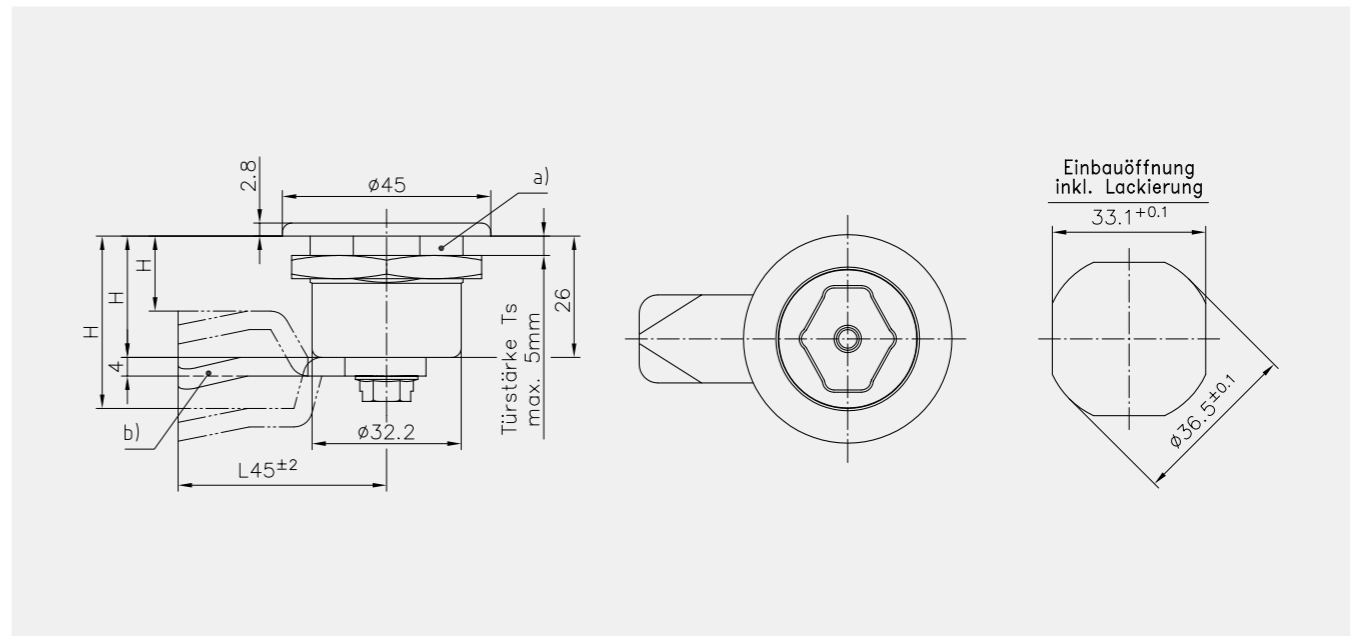
Edelstahl 1.4571

Vorteile

- Drehriegel für das Feuerwehresen.
- Als Schlüssel können sowohl die Hebelschneide des Feuerwehreibels nach DIN 14924, als auch die Hydrantenschlüssel A oder B nach DIN 3223 benutzt werden.
- **Eigenschaften des Materials 1.4571:** Die Zufügung von Titan erhöht die Korrosionsbeständigkeit, besonders der interkristallinen Korrosion, die Korrosion entlang der Korngrenzen.
- **Preise und Lieferzeit auf Anfrage.**

Werkstoffe

- **Gehäuse, Betätigung, Sperrzahnschraube und Mutter:** Edelstahl 1.4571
- **Federscheibe:** Edelstahl 1.4404
- **Zunge:** Edelstahl 1.4301



Drehriegel

Produktnummer	Gehäuselänge	Türstärke	Material	Montageart
a) 290-9401.00-00000	26 mm	max. 5 mm	Edelstahl	anschraubbar

Zubehöre	
+	b) 162 200-0506.00-00000 Zunge
	b) 162 200-0508.00-00000 Zunge
	b) 162 200-0510.00-00000 Zunge
	b) 162 200-0514.00-00000 Zunge
	b) 162 200-0516.00-00000 Zunge
	b) 162 200-0518.00-00000 Zunge
	b) 162 200-0520.00-00000 Zunge

Zubehöre	
+	b) 162 200-0522.00-00000 Zunge
	b) 162 200-0526.00-00000 Zunge
	b) 162 200-0524.00-00000 Zunge
	b) 162 200-0528.00-00000 Zunge
	b) 162 200-0532.00-00000 Zunge
	b) 162 200-0550.00-00000 Zunge

Montageoptionen	
+	c) 200-0002.00-00000 Montage Zunge mit O-Ring



Speziell entwickelter Hygiene-Edelstahl-Drehriegel (HD, Hygienic design) mit Betätigung SW 13, für die Verwendung in Lebensmittel- und Hygiene- Bereichen

Vorteile

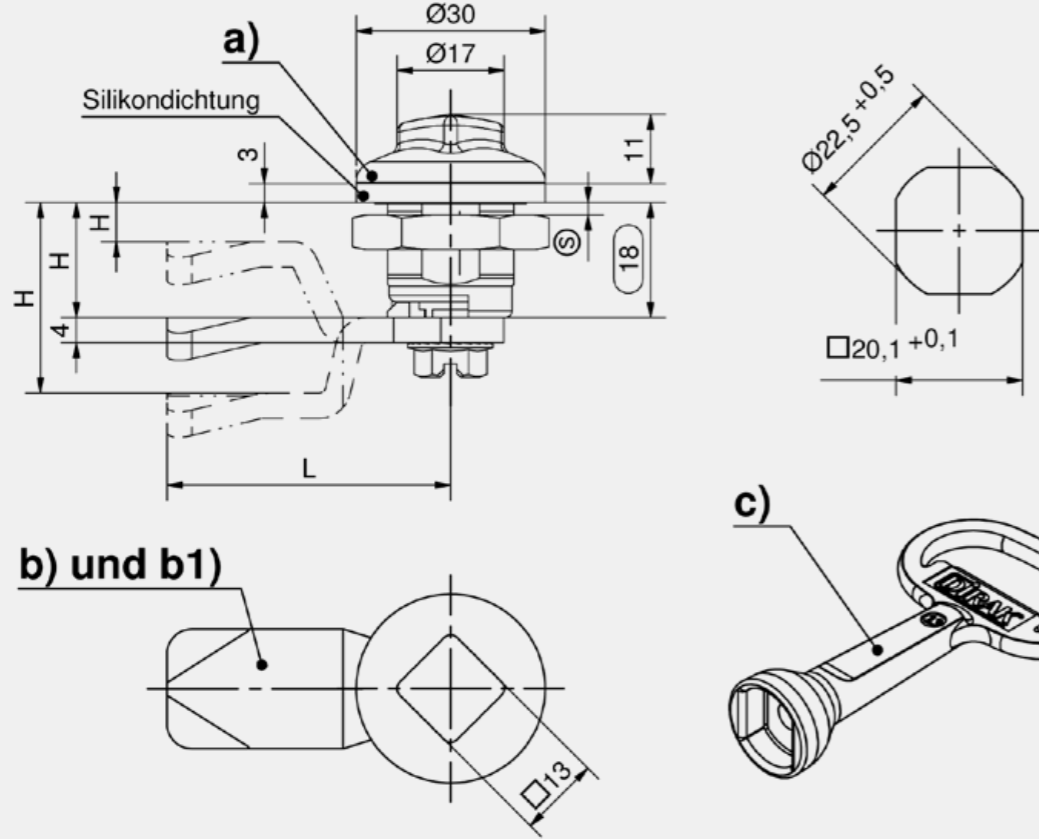
- Geprüft nach: GS-NV 2:2013/06 Prüfgrundsätze für Nahrungsmittelmaschinen, GS-NV 6:2013/06 Prüfgrundsätze für Hygiene. Maschinenverordnung: DIN EN 1672-2:2009
- DGUV Test Prüfbescheinigung NV 13090.
- Schmutzunempfindlich und reinigungsfreundlich durch spiegelpolierte Oberflächen und Übergangsradien.
- Rechts / links einsetzbar.
- IP65 / IP67 / IP69K nach DIN EN 60529 / DIN 40050.
- Der Drehriegel kann vormontiert eingebaut werden.
- Auf Wunsch mit vormontierter Zunge lieferbar.

Werkstoffe

- **Gehäuse und Betätigung:** Edelstahl 1.4404
- **Erdungsmutter und Sperrzahn-schraube:** Edelstahl
- **Dichtung:** Silikon, blau FDA konform (Food and Drug Administration)

Anmerkungen

(S) = max. 8 mm.



Hygiene-Drehriegel

Produktnummer	Gehäuselänge	Betätigung	Erdungsart	Material	Montageart
a) 100-9503.00-00000	18 mm	SW13	Erdungsmutter	Edelstahl	anschraubbar

Zubehöre	
b) 162 7-105 Zungen L35/45 Edelstahl	
c) 204-0140.39-05010 Hohlschlüssel SW13	



Edelstahl 1.4404, Drehriegel mit Betätigung SW13 für Hygieneanwendungen

Vorteile

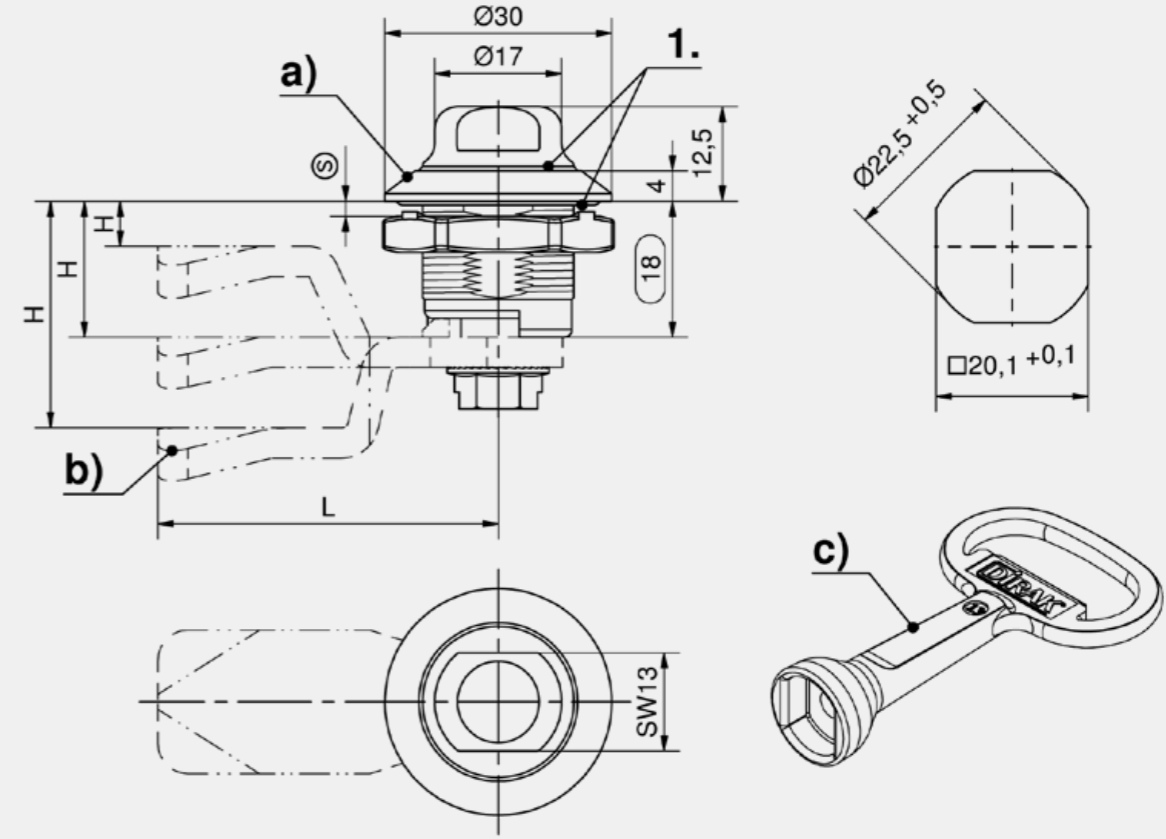
- Erfüllt Hygieneanforderungen gemäß DIN EN ISO 14159 und DIN EN 1672-2.
- Leicht zu reinigen.
- IP67 / IP69K nach DIN EN 60529 / DIN 40050.
- O-Ringe (FDA konform) verhindern das Eindringen von Flüssigkeit und die Entstehung von Verschmutzungen.
- Rechts / links einsetzbar.
- (S) = max. 8 mm.

Werkstoffe

- **Gehäuse, Betätigung und Erdungsmutter:** Edelstahl 1.4404
- **Zunge und Sperrzahn-schraube:**Edelstahl 1.4301
- **O-Ringe:** Silikon, FDA konform, rot oder blau

Anmerkungen

1. = O-Ringe



Drehriegel

Produktnummer	Gehäuselänge	Türstärke	Betätigung	Ausführung	Erdungsart	Material	Montageart
a) 100-9508.00-00000	18 mm	8 mm	SW13	roter O-Ring	Erdungsmutter	Edelstahl	anschraubbar
a) 100-9508.00-00001	18 mm	8 mm	SW13	blauer O-Ring	Erdungsmutter	Edelstahl	anschraubbar

Zubehöre	
b) 162 7-105 Zungen L35/45 Edelstahl	
c) 204-0140.39-05010 Hohlschlüssel SW13	

Montageoptionen	
200-0002.00-00000	Montage Zunge mit O-Ring

-
-
-
-
-
-
-
-



Speziell entwickelter Hygiene-Edelstahl-Drehriegel mit Knebelgriff (HD, Hygienic design), für die Verwendung in Lebensmittel- und Hygiene-Bereichen

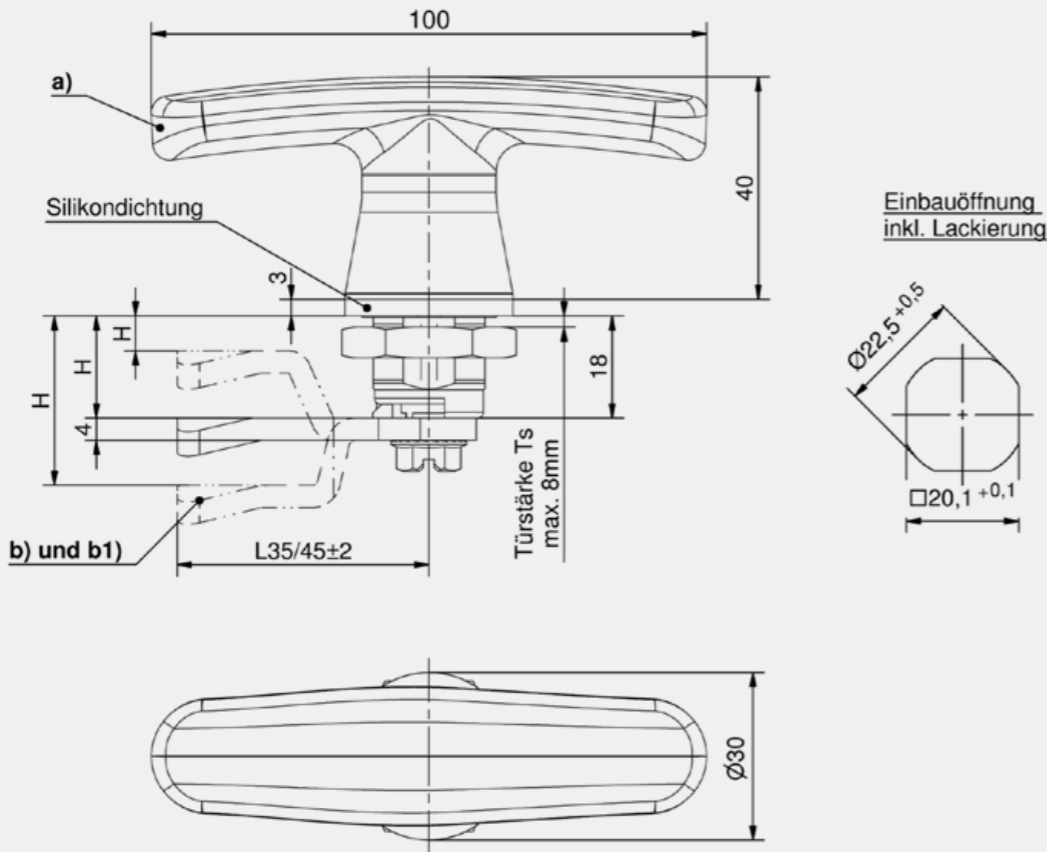
Vorteile

- Geprüft nach: GS-NV 2:2013/06 Prüfgrundsätze für Nahrungsmittelmaschinen, GS-NV 6:2013/06 Prüfgrundsätze für Hygiene. Maschinenverordnung: DIN EN 1672-2:2009.
- DGUV Test Prüfbescheinigung NV 13090.
- Schmutzunempfindlich und reinigungsfreundlich durch spiegelpolierte Oberflächen und Übergangsradien.
- Rechts / links einsetzbar.
- IP65 / IP67 / IP69K nach DIN EN 60529 / DIN 40050.
- Der Drehriegel kann vormontiert eingebaut werden.
- Auf Wunsch mit vormontierter Zunge lieferbar.

Werkstoffe

- **Gehäuse und Griff:** Edelstahl 1.4404
- **Erdungsmutter und Sperrzahn-schraube:** Edelstahl
- **Dichtung:** Silikon blau, FDA Konform (Food and Drug Administration)

Anmerkungen
(S) = max. 8 mm



Hygiene-Drehriegel mit Knebelgriff

Produktnummer	Erdungsart	Material
a) 100-9313.00-00000	Erdungsmutter	Edelstahl

Zubehöre		
b1) 165	7-105.01	Zungen ohne Auflaufschräge und Anschlag
b) 162	7-105	Zungen L35/45 Edelstahl

-
-
-
-
-
-
-



Edelstahl 1.4404, für Einbauöffnung 20.1, Länge 18

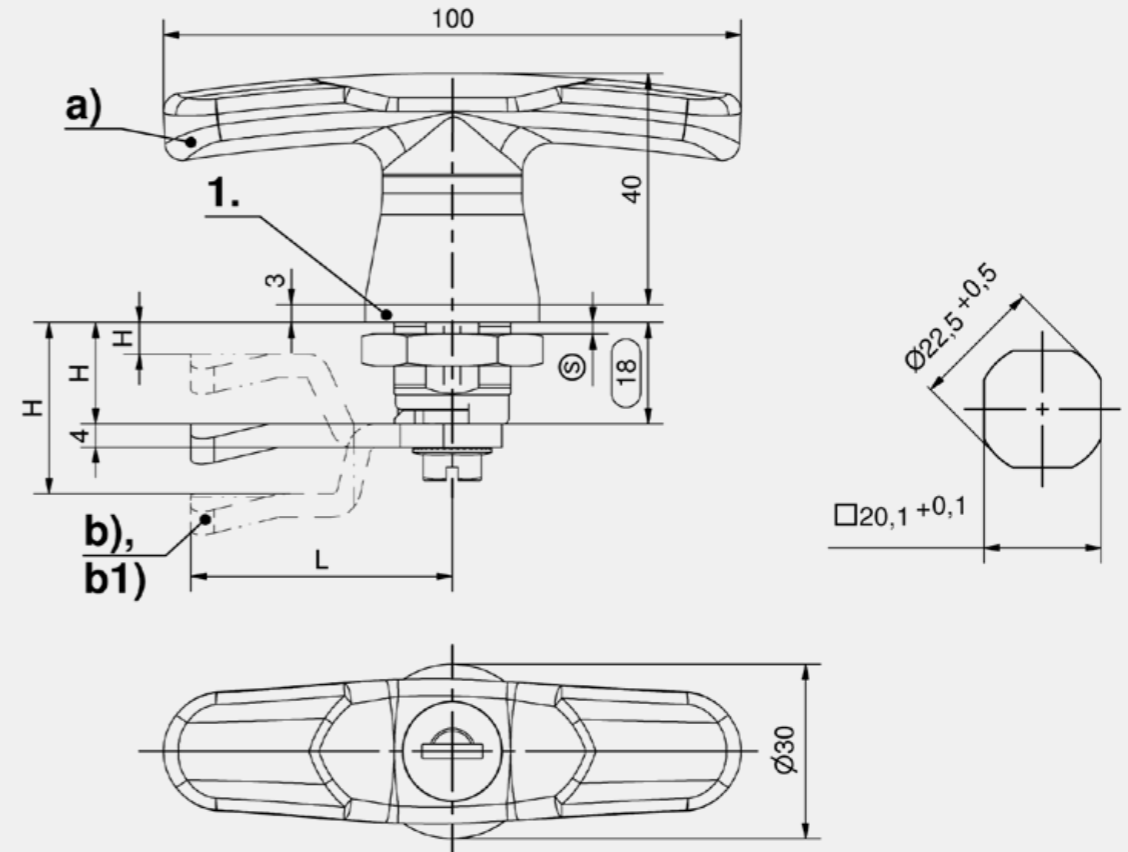
Vorteile

- Verwendung in Hygiene-Bereichen.
- Erfüllt Hygieneanforderungen gemäß DIN EN ISO 14159 und DIN EN 1672-2.
- Spiegelpolierte Oberfläche.
- Rechts oder links einsetzbar.
- Verschließbar durch Plättchen-Zylinder.
- Dichtung FDA konform.
- IP 65/67 nach DIN EN 60529.
- Erdung durch Erdungsmutter.
- Auf Wunsch mit vormontierter Zunge lieferbar.
- Der Drehriegel kann vormontiert eingebaut werden.

Werkstoffe

- **Gehäuse und Griff:** Edelstahl 1.4404
- **Erdungsmutter und Sperrzahn-schraube:** Edelstahl
- **Dichtung:** Silikon blau, FDA konform (Food and Drug Administration)

Anmerkungen
1. = Dichtung



Drehriegel

Produktnummer	Verschlussart	Erdungsart	Material
a) 100-9313.00-01333	gleichschließend DIRAK 1333	Erdungsmutter	Edelstahl
a) 100-9313.00-99999	verschiedenschließend	Erdungsmutter	Edelstahl

Zubehöre		
b1) 165	7-105.01	Zungen ohne Auflaufschräge und Anschlag
b) 162	7-105	Zungen L35/45 Edelstahl

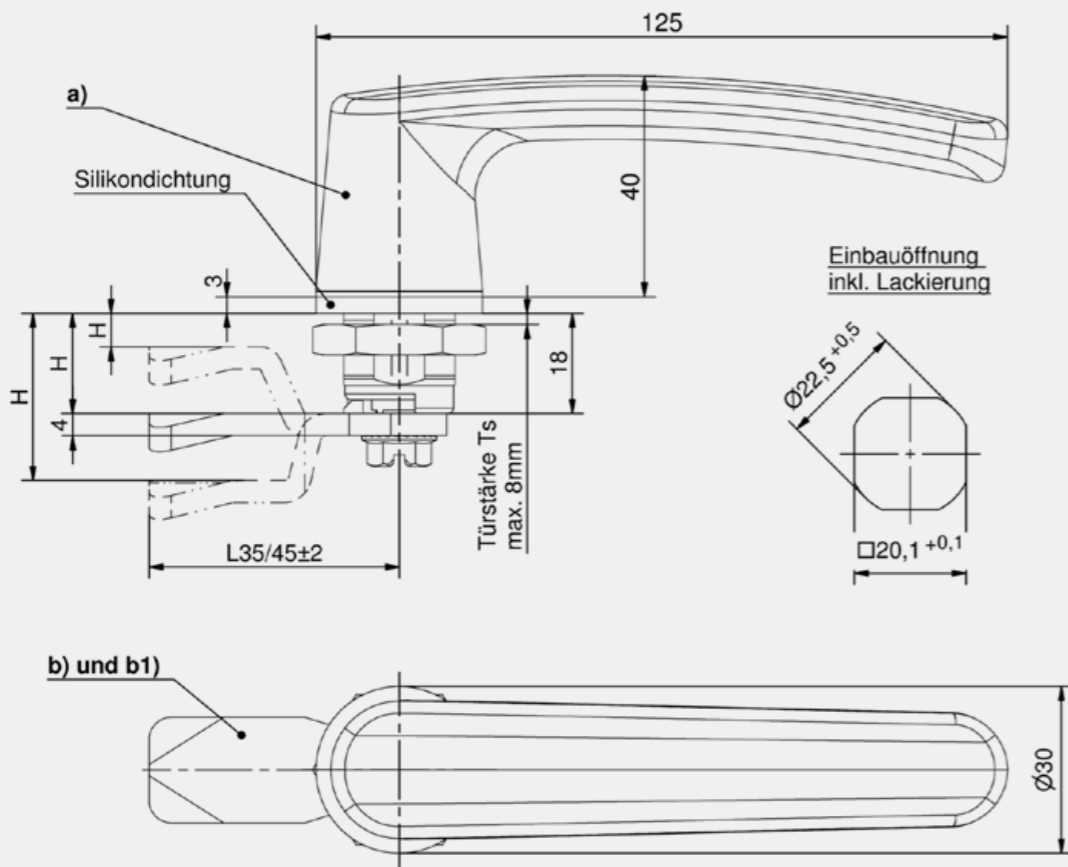
Speziell entwickelter Hygiene-Edelstahl-Drehriegel mit Klinkengriff (HD, Hygienic design), für die Verwendung in Lebensmittel- und Hygiene-Bereichen

Vorteile

- Geprüft nach: GS-NV 2:2013/06 Prüfgrundsätze für Nahrungsmittelmaschinen GS-NV 6:2013/06 Prüfgrundsätze für Hygiene. Maschinenverordnung: DIN EN 1672-2:2009
- DGUV Test Prüfbescheinigung NV 13090.
- Schmutzunempfindlich und reinigungsfreundlich durch spiegelpolierte Oberflächen und Übergangsradien.
- Rechts / links einsetzbar.
- IP65 / IP67 / IP69K nach DIN EN 60529 / DIN 40050.
- Der Drehriegel kann vormontiert eingebaut werden.
- Auf Wunsch mit vormontierter Zunge lieferbar.
- (S) = max. 8 mm.

Werkstoffe

- **Gehäuse und Griff:** Edelstahl 1.4404
- **Erdungsmutter und Sperrzahnsschraube:** Edelstahl
- **Dichtung:** Silikon blau, FDA konform (Food and Drug Administration)



Hygiene-Drehriegel mit Klinkengriff

Produktnummer	Erdungsart	Material
a) 100-9416.00-00000	Erdungsmutter	Edelstahl

Zubehöre		
b1) 165	7-105.01	Zungen ohne Auflaufschräge und Anschlag
b) 162	7-105	Zungen L35/45 Edelstahl

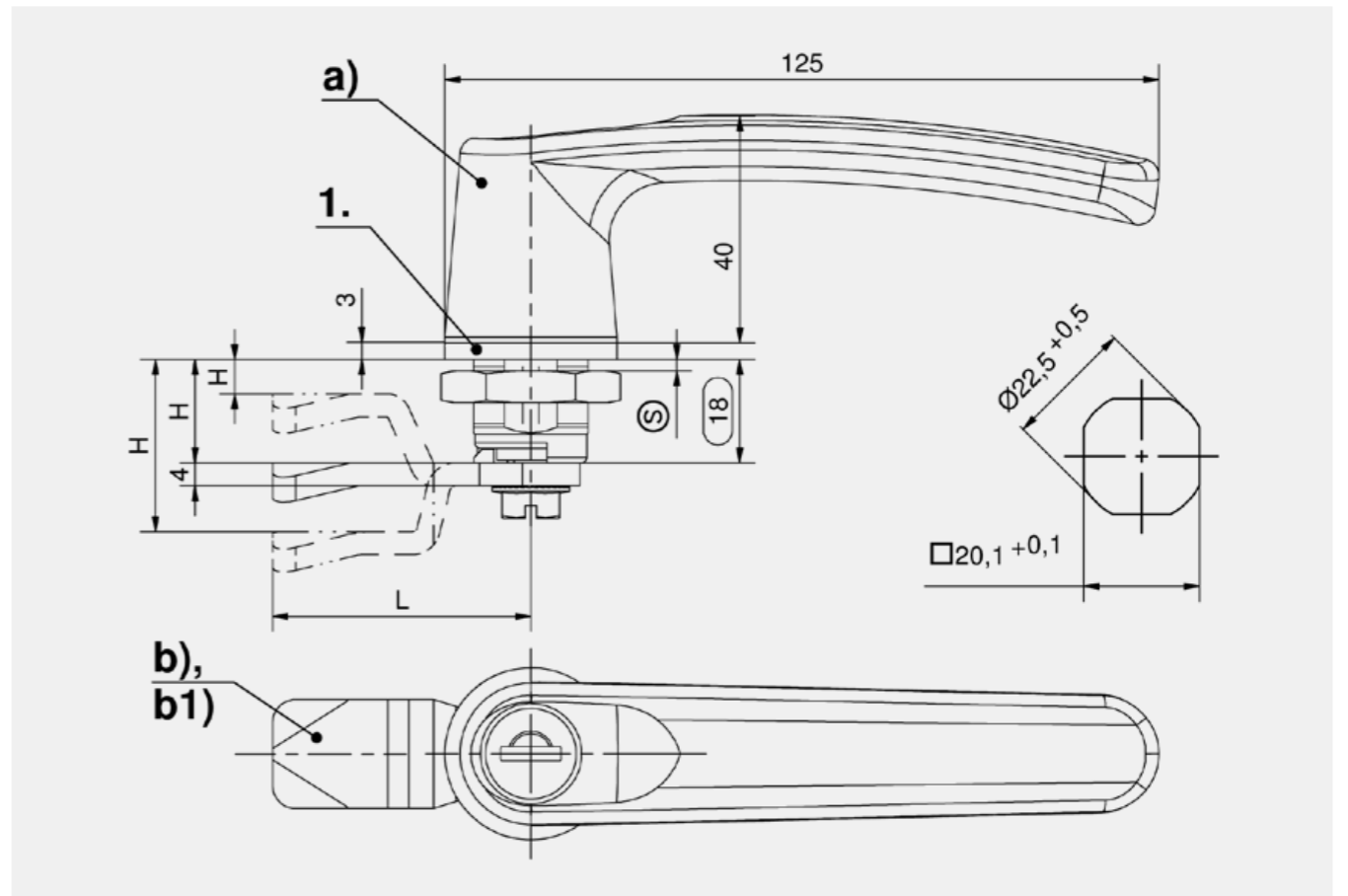
Edelstahl 1.4404, für Einbauöffnung 20.1, Länge 18

Vorteile

- Verwendung in Hygiene-Bereichen.
- Erfüllt Hygienanforderungen gemäß DIN EN ISO 14159 und DIN EN 1672-2.
- Spiegelpolierte Oberfläche.
- Rechts oder links einsetzbar.
- Verschießbar durch Plättchenzylinder.
- Dichtung FDA Konform.
- IP 65/67 nach DIN EN 60529.
- Erdung durch einseitige Erdungsmutter.
- Auf Wunsch mit vormontierter Zunge lieferbar.
- Der Drehriegel kann vormontiert eingebaut werden.

Werkstoffe

- **Gehäuse und Griff:** Edelstahl 1.4404
- **Erdungsmutter und Sperrzahnsschraube:** Edelstahl
- **Dichtung:** Silikon blau, FDA Konform (Food and Drug Administration)



Drehriegel mit Klinkengriff

Produktnummer	Verschlussart	Erdungsart	Material
a) 100-9416.00-01333	gleichschließend DIRAK 1333	Erdungsmutter	Edelstahl
a) 100-9416.00-99999	verschiedenschließend	Erdungsmutter	Edelstahl

Zubehöre		
b1) 165	7-105.01	Zungen ohne Auflaufschräge und Anschlag
b) 162	7-105	Zungen L35/45 Edelstahl



Speziell entwickelter Hygiene-Kompressions-Drehriegel, Edelstahl (HD, Hygienic design) mit Betätigung SW 13, für die Verwendung in Lebensmittel- und Hygiene- Bereichen

Vorteile

- Kompression 4 mm.
- Rüttel- und vibrationssicher nach DIN EN 61373.
- Der komplette Drehriegel ist zertifiziert und geprüft nach: GS-NV 2:2013/06 Prüfgrundsätze für Nahrungsmittelmaschinen, GS-NV 6:2013/06 Prüfgrundsätze für Hygiene. Maschinenverordnung: DIN EN 1672-2:2009.
- DGUV Test Prüfbescheinigung NV 13090.
- IP 65/67/69K nach DIN EN 60529 / DIN 40050.

Werkstoffe

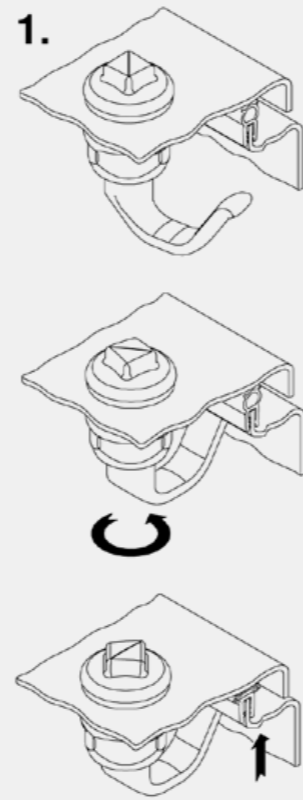
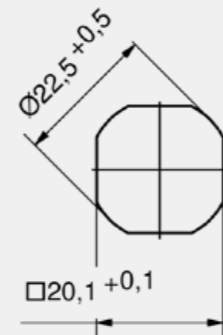
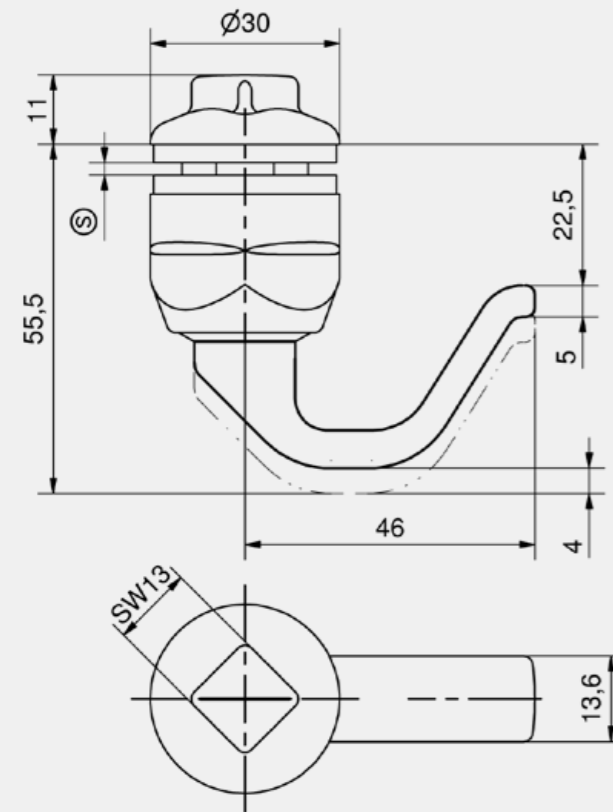
- **Gehäuse, Betätigung, Mutter, Zunge:** Edelstahl 1,4404
- **Dichtungen:** Silikon, blau FDA konform (Food and Drug Administration)

Anmerkungen

Der Kompressions-Drehriegel wird mit montierter Zunge geliefert. Kann komplett vormontiert eingebaut werden.

(S) = max. 4 mm.

1. = Funktionsablauf



HD Kompressions-Drehriegel

Produktnummer	Türstärke	Betätigung	Ausführung	Kompression	Material	Montageart
100-9504.00-00000	max. 4 mm	SW13	rechte Version	4	Edelstahl	anschraubbar
100-9505.00-00000	max. 4 mm	SW13	linke Version	4	Edelstahl	anschraubbar

Zubehöre	
+	204-0140.39-05010 Hohlschlüssel SW13



Hygiene-Drehriegel mit Knebelgriff

Finden Sie auf Seite 148

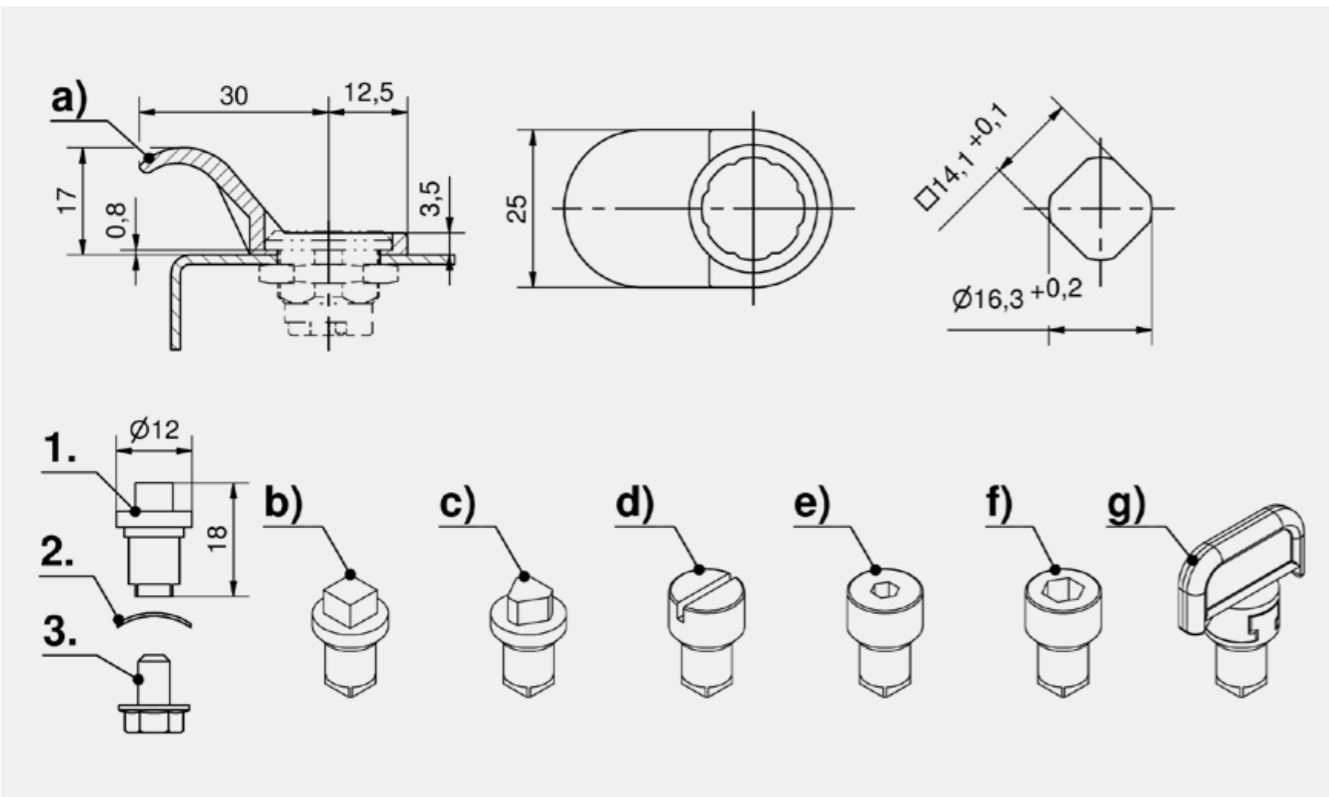


Vorteile

- Betätigungen passend zu Drehriegel Pr14.1.
- Handhabe passend zu Drehriegel Pr14.1.
- Für Kopfdurchmesser 20mm.

Anmerkungen

1. Betätigung
 2. Federscheibe
 3. Sperrzahnschraube
- Bei Einsatz der Drehriegelhandhabe verändert sich das H-Maß um 0,8mm.



Handhabe und Betätigungen

	Produktnummer	Name	Material	Oberfläche
a)	220-1301.00-00000	Drehriegelhandhabe	PA	schwarz
b)	220-9102.00-00000	Betätigung Vierkant 6mm	GDZn	verchromt
b)	220-9105.00-00000	Betätigung Vierkant 6mm	GDZn	schwarz
c)	220-9101.00-00000	Betätigung Dreikant 6,5mm	GDZn	verchromt
c)	220-9104.00-00000	Betätigung Dreikant 6,5mm	GDZn	schwarz
d)	220-9103.00-00000	Betätigung Schlitz 1,5mm	GDZn	verchromt
d)	220-9106.00-00000	Betätigung Schlitz 1,5mm	GDZn	schwarz
e)	220-9118.00-00000	Betätigung Innensechskant SW 4mm (5/32")	GDZn	verchromt
e)	220-9119.00-00000	Betätigung Innensechskant SW 4mm (5/32")	GDZn	schwarz
f)	220-9107.00-00000	Betätigung Innensechskant SW 6mm	GDZn	verchromt
f)	220-9127.00-00000	Betätigung Innensechskant SW 6mm	PA	schwarz
g)	220-9117.00-00000	Knebel Betätigung	PA	schwarz



Vorteile

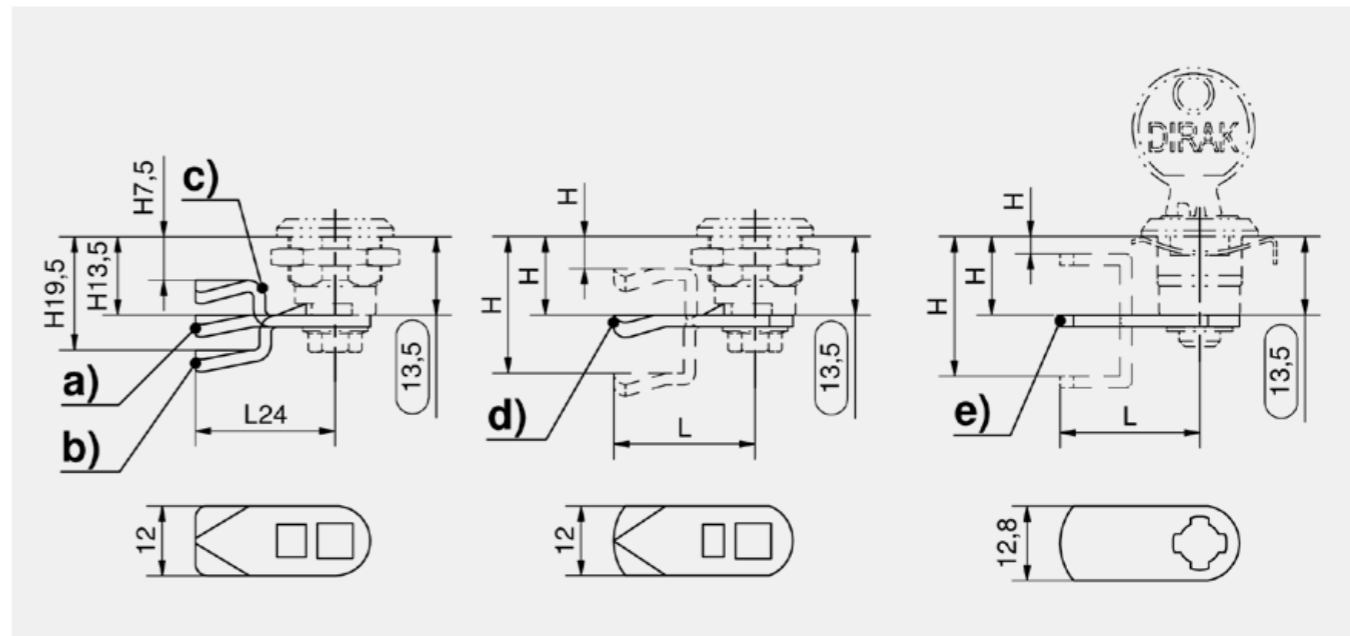
- Zungen mit fester Länge und H-Maß.
- Zungen in Sonderausführung mit variablen L- und H-Maßen.
- Zungen in Sonderausführung mit Stern-Anschluss und variablen L- und H-Maßen.
- **ACHTUNG:** Zungen mit Stern-Anschluss können nur bei Zylinder-Drehriegeln verwendet werden.

Werkstoffe

■ **Zungen:** Stahl, verzinkt

Anmerkungen

1. Aufaufschräge 2mm
2. Anschlag



Zunge, L- und H-Maß variabel

	Produktnummer	Anschlag	H-Maß	Länge
a)	220-0501.00-00000	Ja	13,5 mm	24 mm
b)	220-0502.00-00000	Ja	19,5 mm	24 mm
c)	220-0503.00-00000	Ja	7,5 mm	24 mm
d)	220-10LL.00-Hxxmm	Ja	variabel	variabel
e)	220-20LL.00-Hxxmm	Nein	variabel	variabel

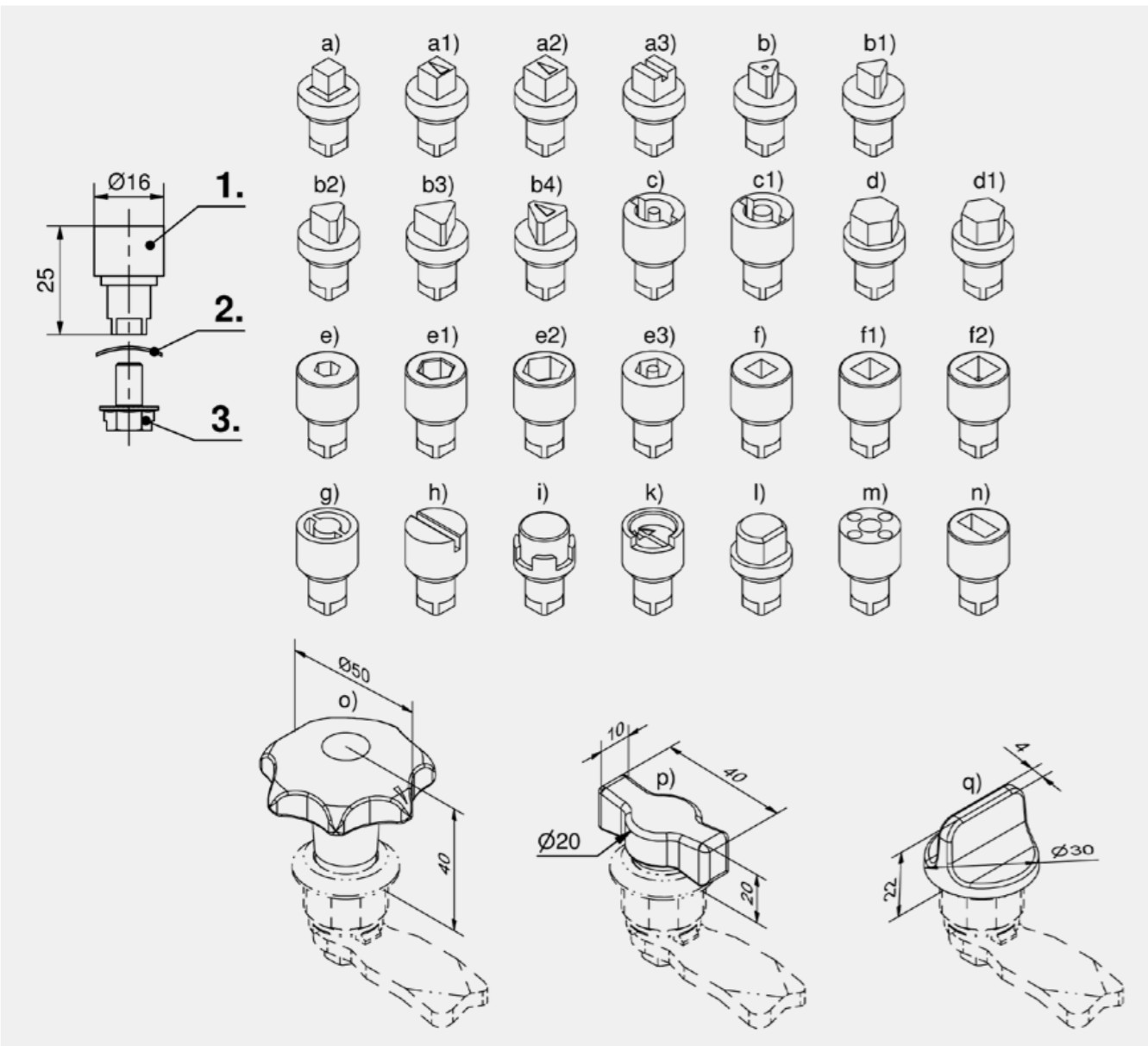
für Drehriegel Einbauöffnung 20.1

Vorteile

- Passende Schlüssel für die Betätigungsarten a) siehe Produkt-System 6-100.
- Inklusive Federscheibe und Sperrzahnschraube M6.

Anmerkungen

- Bitte beachten:** q) nur für Drehriegel mit Kopfhöhe max. 4mm.
- Betätigung
 - Federscheibe
 - Sperrzahnschraube



Betätigungen

	Produktnummer	Name	Material	Oberfläche
a)	200-9101.00-00000	Betätigung Vierkant 6mm	GDZn	verchromt
a)	200-9127.00-00000	Betätigung Vierkant 6mm	GDZn	schwarz
a1)	200-9102.00-00000	Betätigung Vierkant 7mm	GDZn	verchromt
a1)	200-9116.00-00000	Betätigung Vierkant 7mm	GDZn	schwarz
a2)	200-9103.00-00000	Betätigung Vierkant 8mm	GDZn	verchromt
a2)	200-9128.00-00000	Betätigung Vierkant 8mm	GDZn	schwarz
a3)	200-9111.00-00000	Betätigung Vierkant 8mm geschlitzt	GDZn	verchromt
b)	200-9106.00-00000	Betätigung Dreikant 6,5mm CNOMO Typ 1	GDZn	verchromt
b1)	200-9104.00-00000	Betätigung Dreikant 7mm	GDZn	verchromt
b1)	200-9129.00-00000	Betätigung Dreikant 7mm	GDZn	schwarz
b2)	200-9105.00-00000	Betätigung Dreikant 8mm	GDZn	verchromt
b2)	200-9130.00-00000	Betätigung Dreikant 8mm	GDZn	schwarz
b3)	200-9147.00-00000	Betätigung Dreikant 9mm EDF	GDZn	verchromt
b3)	200-9148.00-00000	Betätigung Dreikant 9mm EDF	GDZn	schwarz
b4)	100-9166.00-00000	Betätigung Dreikant 9mm	GDZn	verchromt
b4)	100-9167.00-00000	Betätigungen Dreikant 9mm	GDZn	schwarz
c)	200-9107.00-00000	Betätigung Doppelbart 3mm Dorn	GDZn	verchromt
c)	200-9131.00-00000	Betätigung Doppelbart 3mm Dorn	GDZn	schwarz
c)	200-9117.00-00000	Betätigung Doppelbart 3mm Dorn	PA / GDZn komb.	schwarz
c1)	200-9108.00-00000	Betätigung Doppelbart 5mm Dorn	GDZn	verchromt
c1)	200-9132.00-00000	Betätigung Doppelbart 5mm Dorn	GDZn	schwarz
c1)	200-9118.00-00000	Betätigung Doppelbart 5mm Dorn	PA / GDZn komb.	schwarz
d)	200-9171.00-00000	Betätigung Sechskant SW 7/16"	GDZn	verchromt
d)	100-9127.00-00000	Betätigung Sechskant SW 7/16"	GDZn	schwarz
d1)	200-9185.00-00000	Betätigung Sechskant SW 10mm	GDZn	verchromt
e)	200-9142.00-00000	Betätigung Innensechskant SW 6mm	GDZn	verchromt
e1)	200-9196.00-00000	Betätigung Innensechskant SW 8mm	GDZn	verchromt
e1)	200-9197.00-00000	Betätigung Innensechskant SW 8mm	GDZn	schwarz
e2)	200-9112.00-00000	Betätigung Innensechskant SW 10mm	GDZn	verchromt
e3)	200-9172.00-00000	Betätigung Innensechskant 5/16" Dorn 3mm	GDZn	verchromt
e3)	200-9178.00-00000	Betätigung Innensechskant 5/16" Dorn 3mm	GDZn	schwarz
f)	200-9166.00-00000	Betätigung Innenvierkant 6mm	GDZn	verchromt
f1)	200-9167.00-00000	Betätigung Innenvierkant 7mm	GDZn	verchromt
f2)	200-9168.00-00000	Betätigung Innenvierkant 8mm	GDZn	verchromt
g)	200-9109.00-00000	Betätigung Daimler Benz Dorn	GDZn	verchromt
g)	200-9133.00-00000	Betätigung Daimler Benz Dorn	GDZn	schwarz
h)	200-9113.00-00000	Betätigung Schlitz 2mm x 4mm	GDZn	verchromt
h)	200-9143.00-00000	Betätigung Schlitz 2mm x 4mm	GDZn	schwarz
h)	200-9126.00-00000	Betätigung Schlitz 2mm x 4mm	PA / GDZn komb.	schwarz
i)	200-9110.00-00000	Betätigung Kronenkontur	GDZn	verchromt
k)	200-9164.00-00000	Betätigung Schlitz versenkt	GDZn	verchromt
k)	200-9169.00-00000	Betätigung Schlitz versenkt	GDZn	schwarz
l)	200-9154.00-00000	Betätigung Halbrund Tschechien	GDZn	verchromt
m)	200-9170.00-00000	Betätigung FIAT Betätigung	GDZn	verchromt
n)	200-9141.00-00000	Betätigung GDF 10mmx 5mm Frankreich	GDZn	verchromt
o)	200-9114.00-00000	Sterngriff	PA / GDZn komb.	schwarz
p)	200-9115.00-00000	Betätigung Knebel	PA / GDZn komb.	schwarz
q)	100-9115.00-00000	Betätigung Knebel (nur für Gehäuse Ø28)	GDZn	schwarz



Vorteile

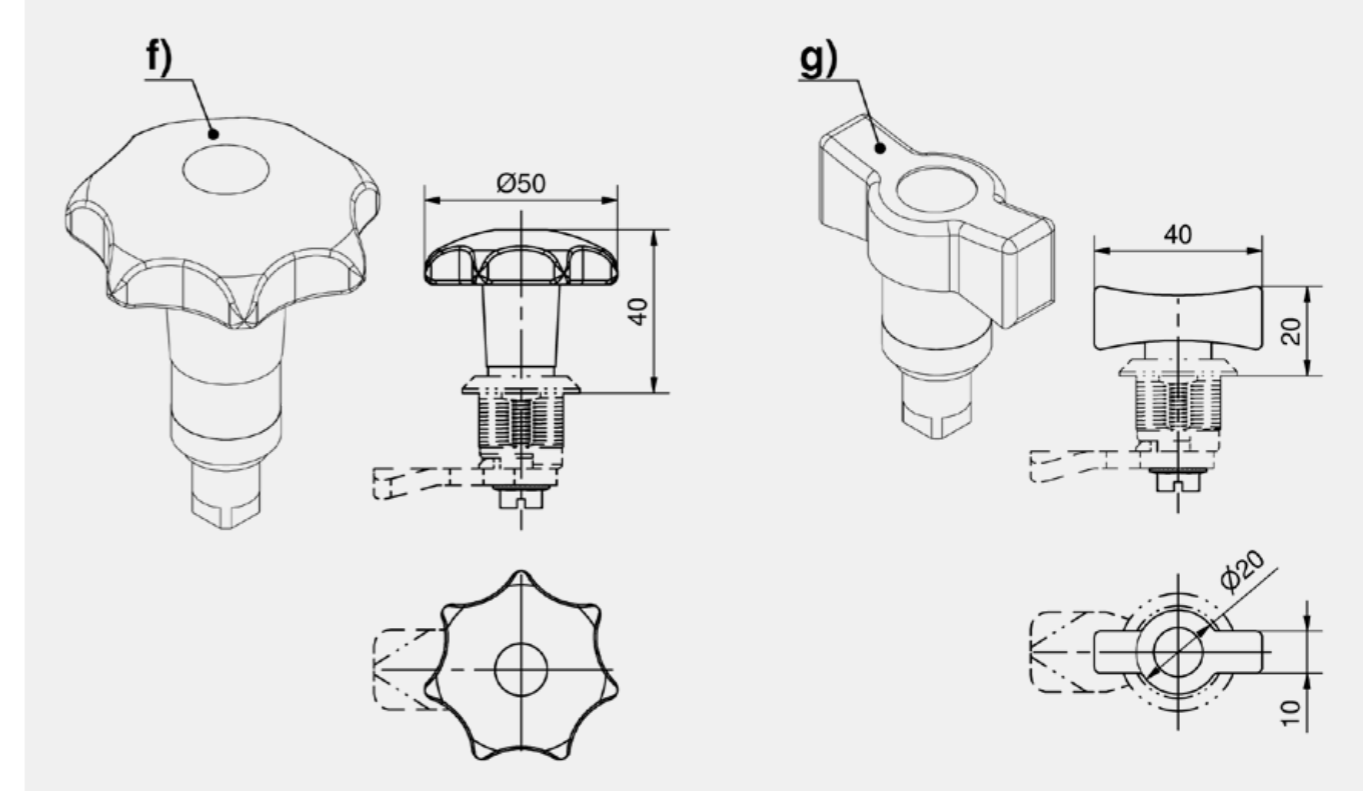
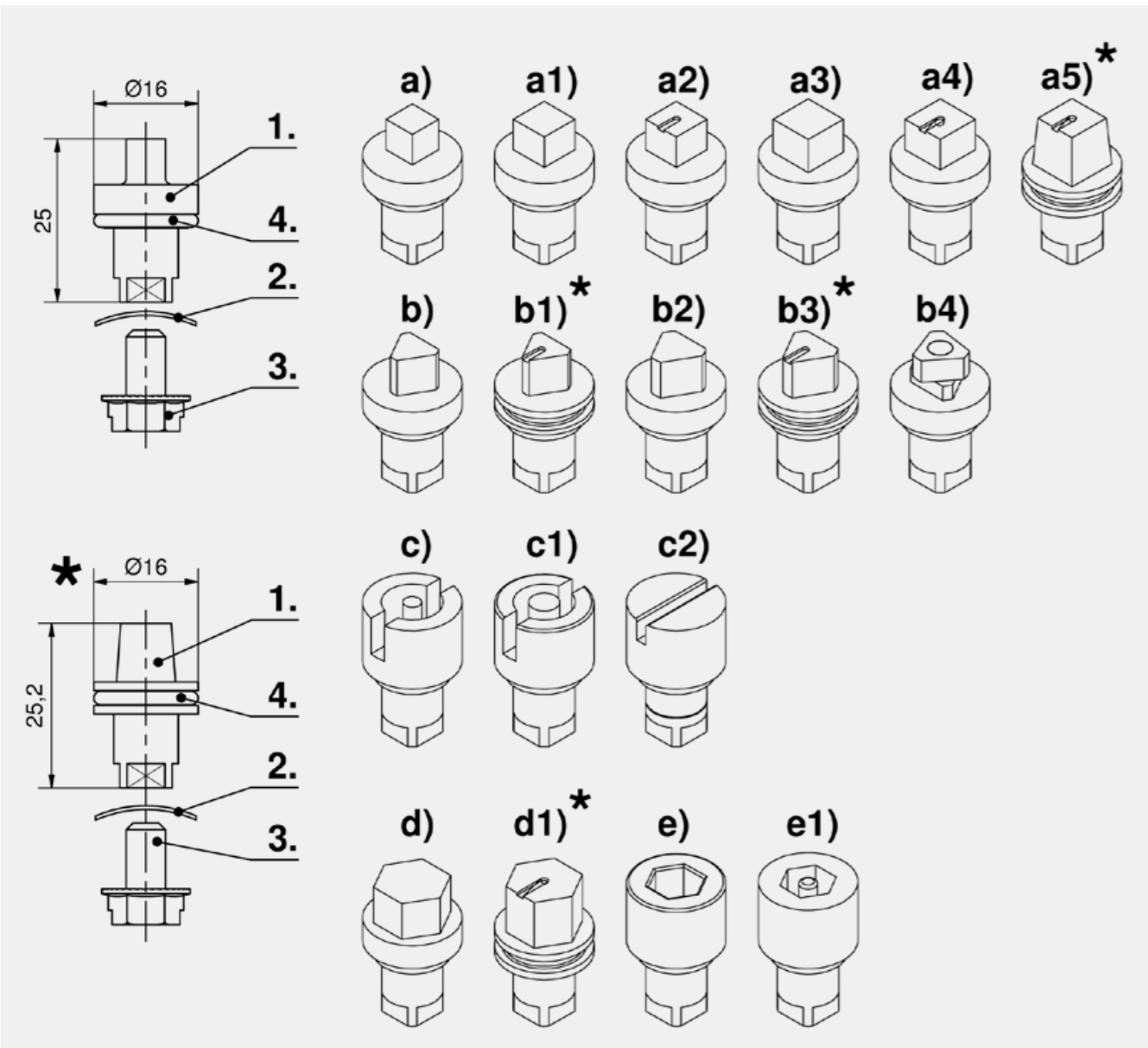
- Betätigungen inkl. Federscheibe, Sperrzahn-schraube und O-Ring.

Werkstoffe

- **Betätigungen:** Edelstahl

Anmerkungen

1. = Betätigung
2. = Federscheibe
3. = Sperrzahn-schraube
4. = O-Ring



Betätigung

	Produktnummer	Betätigung	Indikator	Material
a)	200-9146.00-00000	Vierkant 6mm		Edelstahl 1.4404
a1)	200-9119.00-00000	Vierkant 7mm		Edelstahl 1.4404
a2)	100-9160.00-00000	Vierkant 7mm	Ja	Edelstahl 1.4404
a3)	200-9120.00-00000	Vierkant 8mm		Edelstahl 1.4404
a4)	100-9161.00-00000	Vierkant 8mm	Ja	Edelstahl 1.4401
a5)	100-9165.00-00000	Konische Vierkantbetätigung 9mm	Ja	Edelstahl 1.4401
b)	200-9121.00-00000	Dreikant 7mm		Edelstahl 1.4404
b1)	100-9162.00-00000	Dreikant 7mm	Ja	Edelstahl 1.4401
b2)	200-9122.00-00000	Dreikant 8mm		Edelstahl 1.4404
b3)	100-9163.00-00000	Dreikant 8mm	Ja	Edelstahl 1.4401
b4)	100-9168.00-00000	Sicherheitsbetätigung Dreikant 8mm mit frei drehbarem Vorderteil		Edelstahl 1.4404
c)	200-9123.00-00000	Doppelbart 3mm Dorn		Edelstahl 1.4404
c1)	200-9124.00-00000	Doppelbart 5mm Dorn		Edelstahl 1.4404
c2)	200-9151.00-00000	Schlitz 2x4mm		Edelstahl 1.4404
d)	200-9192.00-00000	Sechskant 7/16"		Edelstahl 1.4404
d1)	100-9164.00-00000	Sechskant SW11	Ja	Edelstahl 1.4401
e)	200-9195.00-00000	Innensechskant 8mm (5/16")		Edelstahl 1.4404
e1)	100-9118.00-00000	Innensechskant 8mm (5/16")		Edelstahl 1.4404
f)	200-9125.00-00000	Sterngriff		PA mit Edelstahlkern
g)	200-9179.00-00000	Knebel		PA mit Edelstahlkern

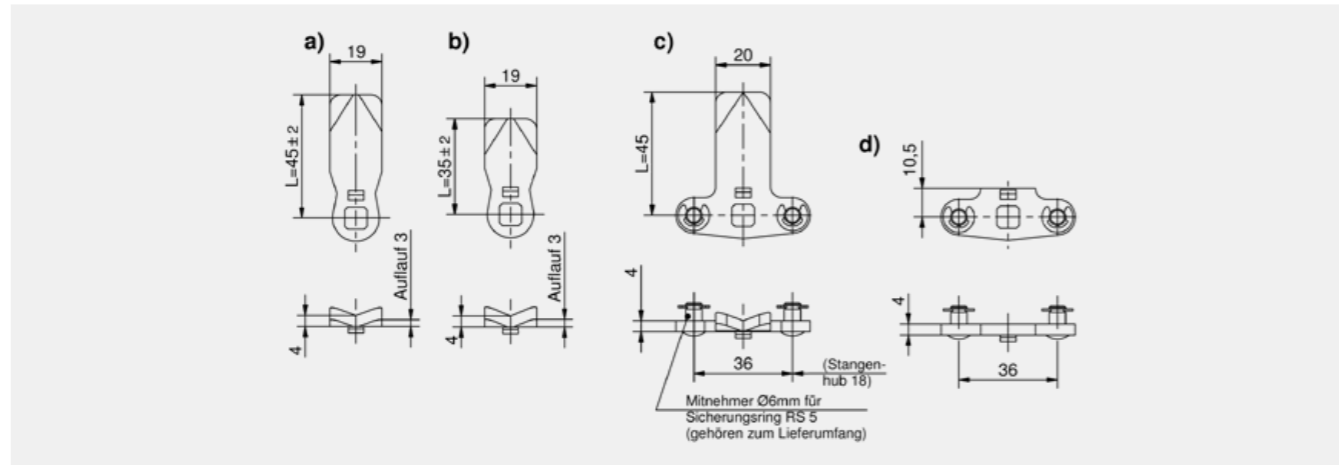


Vorteile

- Zungen mit 35mm und 45mm Länge für 1-Punktverriegelung.
- 3-Punkt Zungen für 3-Punktverriegelung.
- 2-Punkt Zunge als Stangenantrieb für 2-Punktverriegelung.

Werkstoffe

- **Zungen:** Edelstahl, 1.4301



Zungen, L45

	Produktnummer	H-Maß bei GI18	H-Maß bei GI30	H-Maß bei GI36	H-Maß bei GI40	H-Maß für GI50	H-Maß für GI60	Anschlag
a)	200-0506.00-00000	6 mm	18 mm	24 mm	28 mm	38 mm	48 mm	Ja
a)	200-0508.00-00000	8 mm	20 mm	26 mm	30 mm	40 mm	50 mm	Ja
a)	200-0510.00-00000	10 mm	22 mm	28 mm	32 mm	42 mm	52 mm	Ja
a)	200-0514.00-00000	14 mm	26 mm	32 mm	36 mm	46 mm	56 mm	Ja
a)	200-0516.00-00000	16 mm	28 mm	34 mm	38 mm	48 mm	58 mm	Ja
a)	200-0518.00-00000	18 mm	30 mm	36 mm	40 mm	50 mm	60 mm	Ja
a)	200-0520.00-00000	20 mm	32 mm	38 mm	42 mm	52 mm	62 mm	Ja
a)	200-0522.00-00000	22 mm	34 mm	40 mm	44 mm	54 mm	64 mm	Ja
a)	200-0524.00-00000	24 mm	36 mm	42 mm	46 mm	56 mm	66 mm	Ja
a)	200-0526.00-00000	26 mm	38 mm	44 mm	48 mm	58 mm	68 mm	Ja
a)	200-0528.00-00000	28 mm	40 mm	46 mm	50 mm	60 mm	70 mm	Ja
a)	200-0532.00-00000	32 mm	44 mm	50 mm	54 mm	64 mm	74 mm	Ja
a)	200-0542.00-00000	42 mm	54 mm	60 mm	64 mm	74 mm	84 mm	Ja
a)	200-0550.00-00000	50 mm	62 mm	68 mm	72 mm	82 mm	92 mm	Ja

Zungen, L35

	Produktnummer	H-Maß bei GI18	H-Maß bei GI30	H-Maß bei GI36	H-Maß bei GI40	H-Maß für GI50	H-Maß für GI60	Anschlag
b)	200-4535.00-00018	18 mm	30 mm	36 mm	40 mm	50 mm	60 mm	Ja
b)	200-4535.00-00020	20 mm	32 mm	38 mm	42 mm	52 mm	62 mm	Ja
b)	200-4535.00-00022	22 mm	34 mm	40 mm	44 mm	54 mm	64 mm	Ja

3-Punkt Zunge

	Produktnummer	Ausführung	Anschlag
c)	200-9845.00-00022	Abkantung A20	Ja
c)	200-9845.00-00028	Abkantung A26	Ja

2-Punkt Zunge

	Produktnummer	Anschlag
d)	200-9899.00-00000	Ja

Vorteile

- Gleitschuh für Zungen. Zweiteilig.
- Werkzeuglose Montage.
- Passend für Zungen ab 35mm, Produkt-System 1-102 und 7-105.
- Kein Abrieb von Metall und damit Sicherheit bei elektronischen Einbauten.
- Gute Gleiteigenschaften, daher geringere Reibwerte/Schließmomente.
- Montage erfolgt bei eingebautem Drehriegel, jederzeit nachrüstbar.
- Rüttel- und vibrationsicher nach DIN EN 61373.
- **Achtung:** Das H-Maß der Zunge verringert sich um 2mm. Z.B. Zunge 200-0418 (H-Maß 18mm) ergibt ein H-Maß von 16mm.

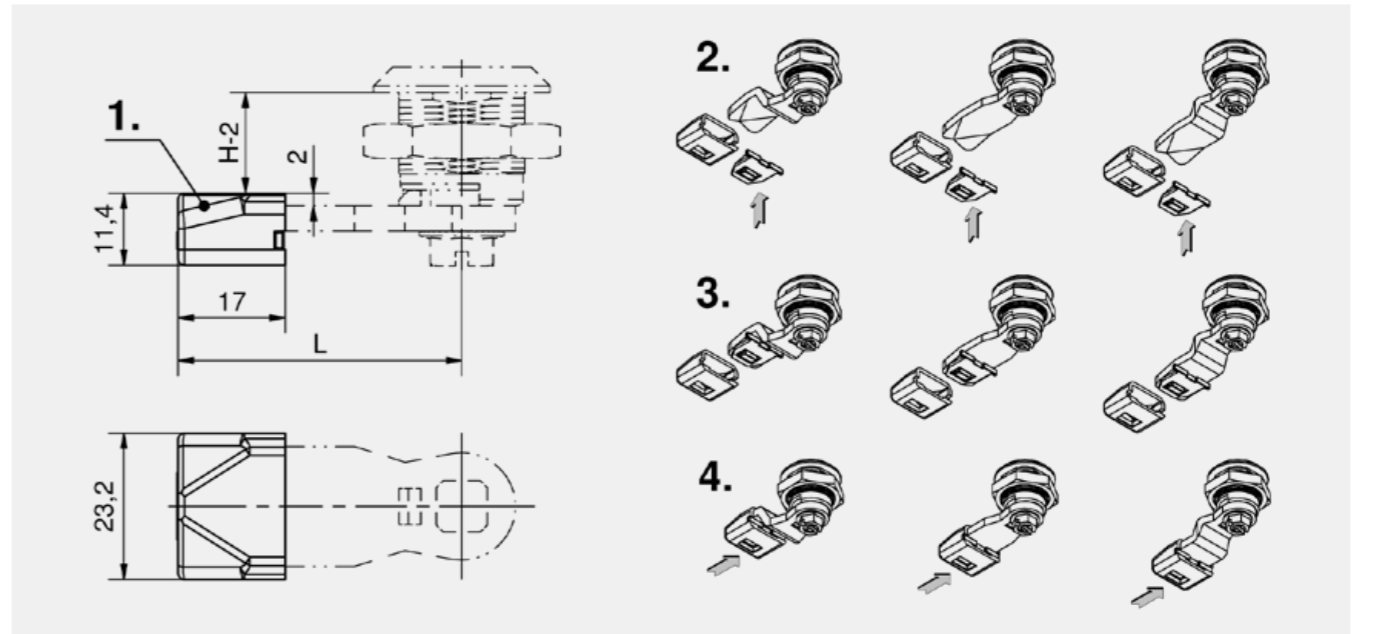
Werkstoffe

- **Gleitschuh:** POM, Natur

Anmerkungen

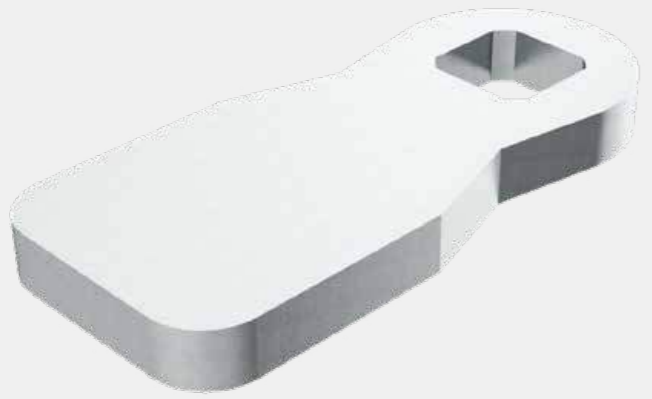
Der Gleitschuh kann bei folgenden Zungen **nicht** verwendet werden: 200-0606, 200-0608, 200-0610, 200-0613, 200-0614, 200-0402, 200-0404, 200-0406, 200-0408, 200-0410, 200-0506, 200-0508 und 200-0510 und **nicht** für 3-Punkt Zungen Produkt-System 2-150 und Flügelzungen Produkt-System 1-102 und 7-105.

1. Auflauf 3mm
2. Riegel unter der Zunge platzieren.
3. Gehäuse auf Zunge und Riegel schieben.
4. Riegel muss hörbar im Fenster einrasten.



Gleitschuh

Produktnummer	Material	Oberfläche
200-9622.00-00000	POM	natur



Vorteile

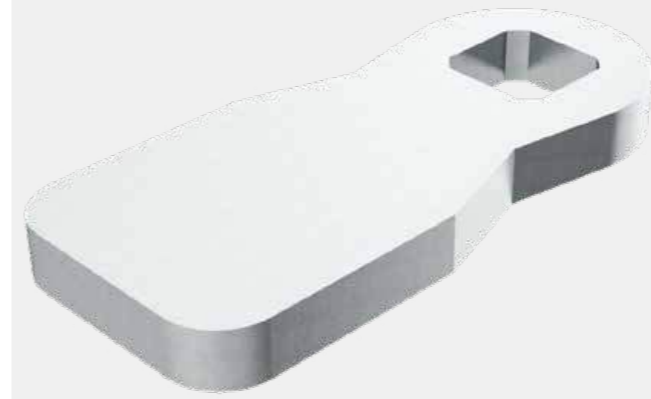
- **a)** = gerade Zunge (XX)
- **(XX)** = Gehäuselänge, gemessen von Blechoberkante bis Zungenoberkante.
- **b)** = negativ gekröpfte Zunge (nach oben).
- **c)** = positiv gekröpfte Zunge (nach unten).
- Formel für H-Maß =
Bei **negativ** gekröpfter Zunge wird **K** von (XX) **subtrahiert**, bei **positiv** gekröpfter Zunge wird **K** zu (XX) **addiert**.

Werkstoffe

■ **Zungen:** Stahl, verzinkt

Anmerkungen

Achtung: Bitte beachten Sie, dass es bei negativ gekröpften Zungen und großer Türstärke zu Kollisionen mit der Befestigungsmutter kommen kann. Die Funktionalität ist im Einzelnen zu prüfen.



Vorteile

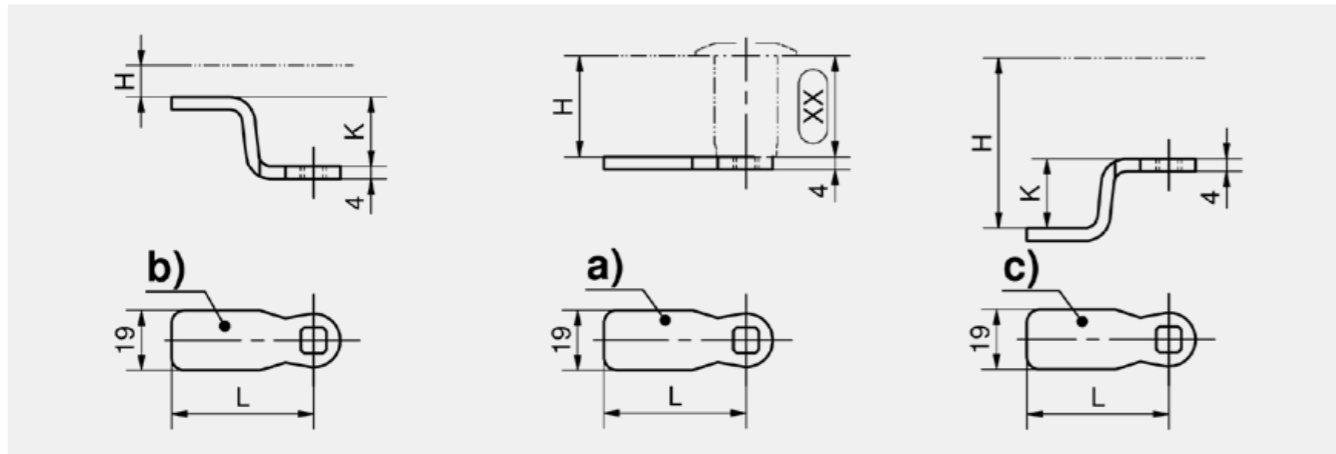
- **a), a1)** = gerade Zunge (XX)
- **(XX)** = Gehäuselänge, gemessen von Blechoberkante bis Zungenoberkante.
- **b), b1)** = negativ gekröpfte Zunge (nach oben).
- **c), c1)** = positiv gekröpfte Zunge (nach unten).
- Formel für H-Maß =
Bei **negativ** gekröpfter Zunge wird **K** von (XX) **subtrahiert**, bei **positiv** gekröpfter Zunge wird **K** zu (XX) **addiert**.

Werkstoffe

■ **Zungen:** Edelstahl 1.4301

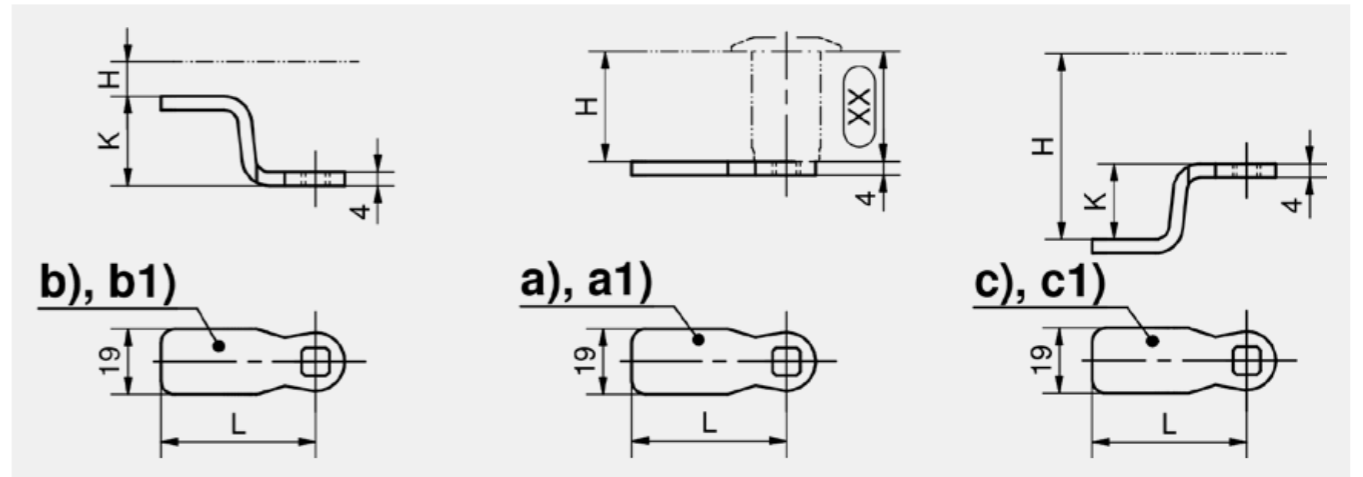
Anmerkungen

Achtung: Bitte beachten Sie, dass es bei negativ gekröpften Zungen und großer Türstärke zu Kollisionen mit der Befestigungsmutter kommen kann. Die Funktionalität ist im Einzelnen zu prüfen.



Zungen, Länge 45mm, ohne Anschlag

Produktnummer	b) Kröpfung negativ K =	c) Kröpfung positiv K =	Länge
100-0545.15-00022	22 mm	22 mm	45 mm
100-0545.15-00020	20 mm	20 mm	45 mm
100-0545.15-00018	18 mm	18 mm	45 mm
100-0545.15-00016	16 mm	16 mm	45 mm
100-0545.15-00014	14 mm	14 mm	45 mm
100-0545.15-00012	12 mm	12 mm	45 mm
100-0545.15-00010	10 mm	10 mm	45 mm
100-0545.15-00008	8 mm	8 mm	45 mm
100-0545.15-00006	6 mm	6 mm	45 mm
100-0545.15-00004	4 mm	4 mm	45 mm
100-0545.15-00002	2 mm	2 mm	45 mm
a) 100-0545.15-00000	00 mm	00 mm	45 mm



Zungen, Länge 35mm, ohne Anschlag

Produktnummer	b) Kröpfung negativ K =	c) Kröpfung positiv K =	Länge
100-0535.80-00022	22 mm	22 mm	35 mm
100-0535.80-00020	20 mm	20 mm	35 mm
100-0535.80-00018	18 mm	18 mm	35 mm
100-0535.80-00016	16 mm	16 mm	35 mm
100-0535.80-00014	14 mm	14 mm	35 mm
100-0535.80-00012	12 mm	12 mm	35 mm
100-0535.80-00010	10 mm	10 mm	35 mm
100-0535.80-00008	8 mm	8 mm	35 mm
100-0535.80-00006	6 mm	6 mm	35 mm
100-0535.80-00004	4 mm	4 mm	35 mm
100-0535.80-00002	2 mm	2 mm	35 mm
a) 100-0535.80-00000	00 mm	00 mm	35 mm

Zungen, Länge 45mm, ohne Anschlag

Produktnummer	b) Kröpfung negativ K =	c) Kröpfung positiv K =	Länge
100-0545.80-00022	22 mm	22 mm	45 mm
100-0545.80-00020	20 mm	20 mm	45 mm
100-0545.80-00018	18 mm	18 mm	45 mm
100-0545.80-00016	16 mm	16 mm	45 mm
100-0545.80-00014	14 mm	14 mm	45 mm
100-0545.80-00012	12 mm	12 mm	45 mm
100-0545.80-00010	10 mm	10 mm	45 mm
100-0545.80-00008	8 mm	8 mm	45 mm
100-0545.80-00006	6 mm	6 mm	45 mm
100-0545.80-00004	4 mm	4 mm	45 mm
100-0545.80-00002	2 mm	2 mm	45 mm
a1) 100-0545.80-00000	00 mm	00 mm	45 mm

**Vorteile**

- Hakenzungen einsetzbar für alle Schlösser und Griffelemente der 200er-Serie.
- **Bitte beachten:** Im Falle der Montage der Zunge 200-1701 oder 200-1703 durch DIRAK, bitte die Schließrichtung der Zunge angeben.
- Hakenzunge 200-1702 nur im Uhrzeigersinn einsetzbar.

Werkstoffe

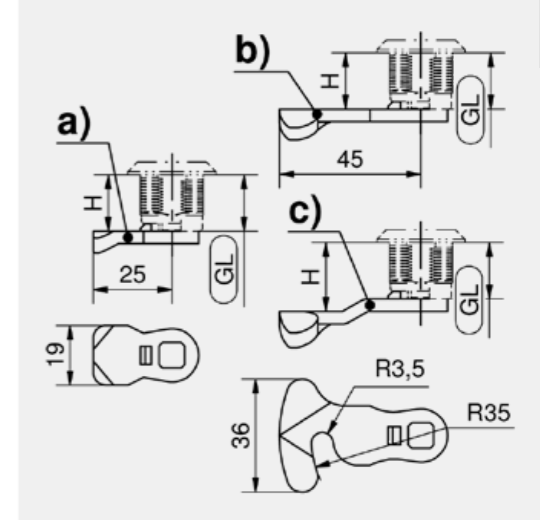
- **Hakenzungen:** Stahl, verzinkt

**Vorteile**

- a) Zunge für Drehriegel der 200er-Serie mit 25mm Länge.
- b) und c) Zungen für Drehriegel der 200er-Serie mit 6mm Aufaufschräge.

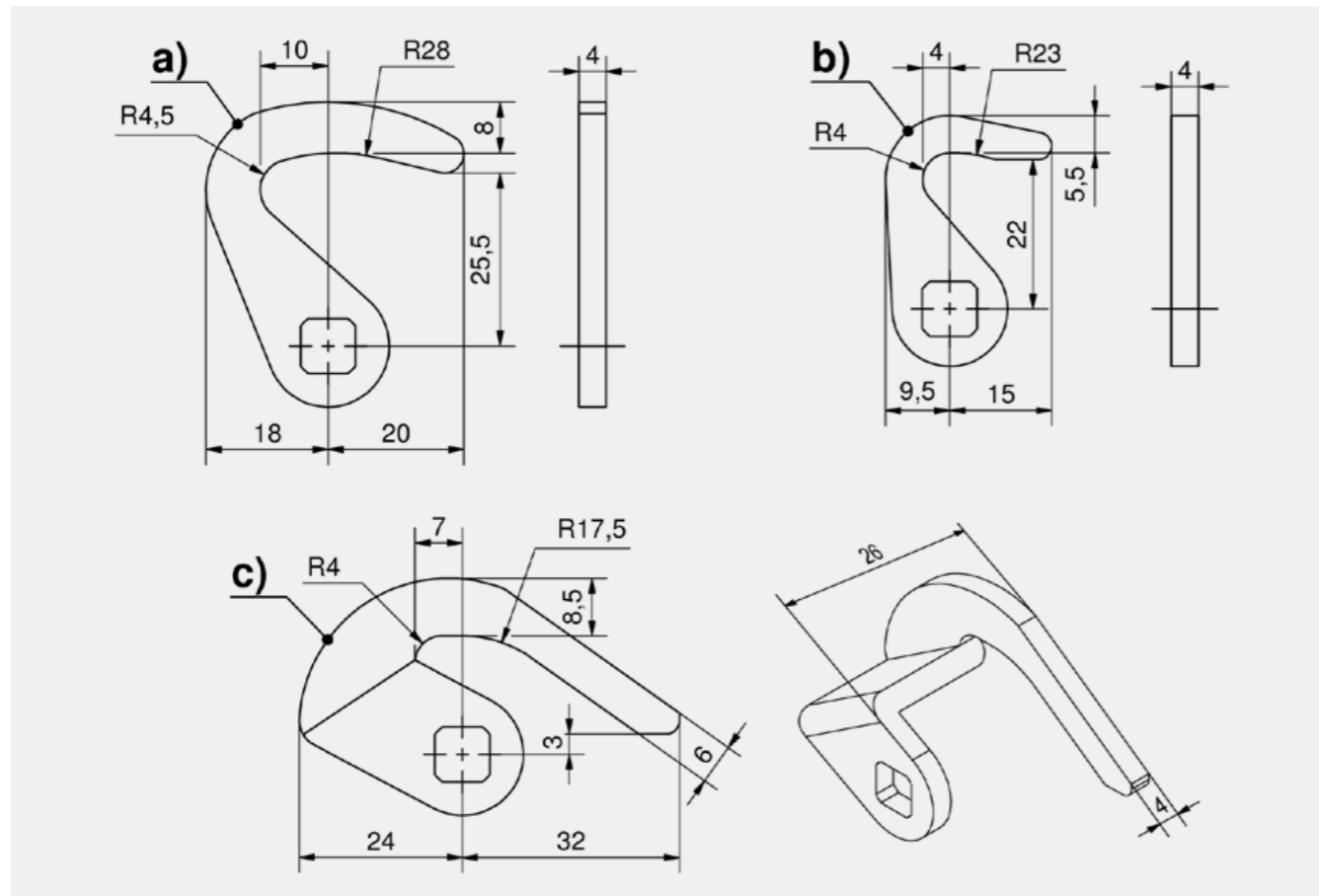
Werkstoffe

- **Zungen:** Stahl, verzinkt



Aufaufzungen

	Produktnummer	H-Maß	Aufaufschräge	Länge	Anschlag
a)	200-5118.00-00000	18 mm	3mm	25 mm	Ja
b)	200-4018.00-00000	18 mm	6mm	45 mm	Ja
c)	200-4022.00-00000	22 mm	6mm	45 mm	Ja



Hakenzungen

	Produktnummer	Ausführung
a)	200-1701.00-00000	rechts / links
b)	200-1703.00-00000	rechts / links
c)	200-1702.00-00000	rechts

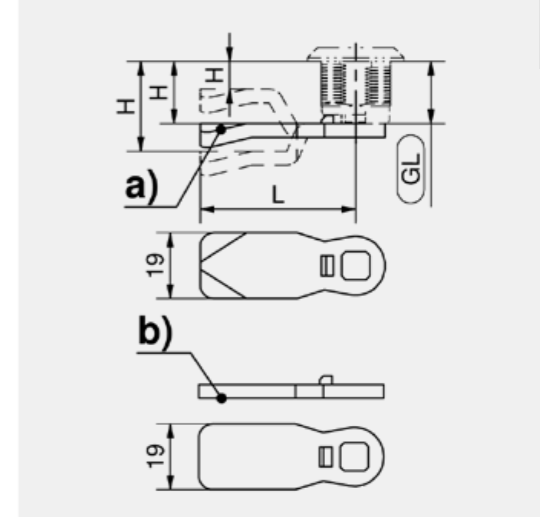
Zungen variabel

**Vorteile**

- Zungen in Sonderausführungen für Drehriegel der 200er-Serie.
- Beispiel für Zungen **mit** Aufaufschräge mit L=40 und H=20: 200-4440.00-00020.
- Beispiel für Zungen **ohne** Aufaufschräge mit L=40 und H=20: 200-5440.00-00020.

Werkstoffe

- **Zungen:** Stahl, verzinkt



Zunge, L- und H-Maß variabel

	Produktnummer	Ausführung	Anschlag
a)	200-44LL.00-Hxxmm	mit Aufaufschräge	Ja
b)	200-54LL.00-Hxxmm	ohne Aufaufschräge	Ja

**Vorteile**

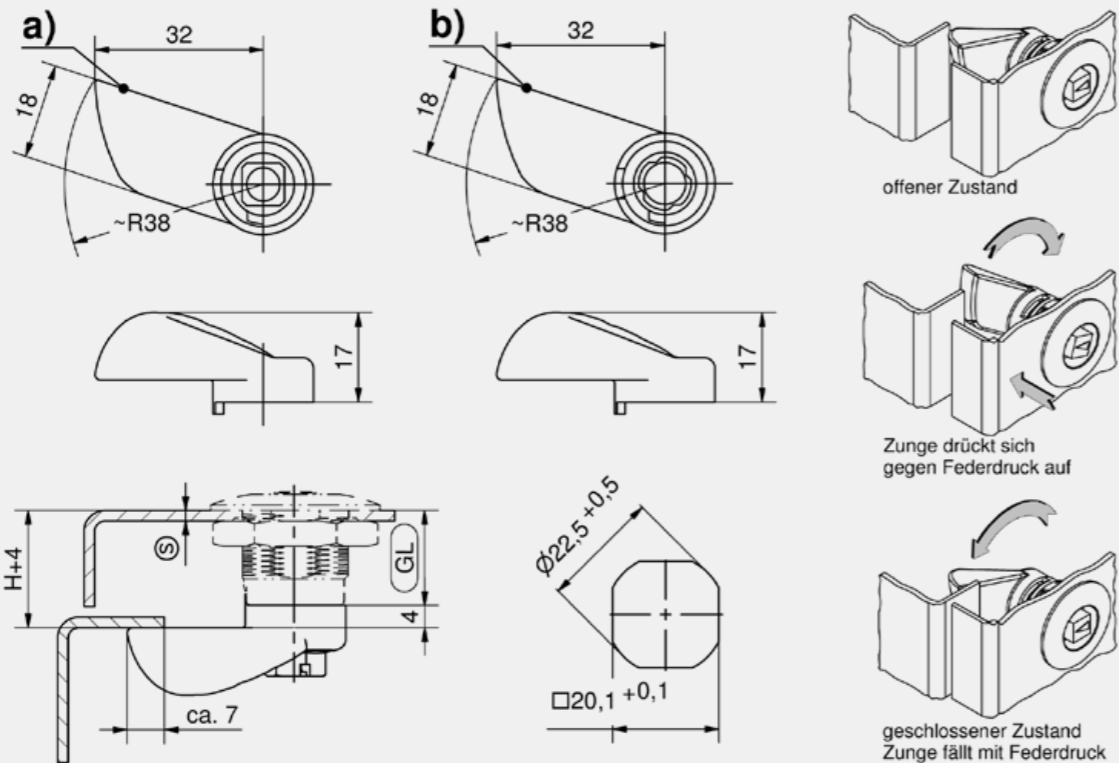
- Fallenzunge für selbstschließende Türen oder Klappen. Beim Schließvorgang ist kein Schlüssel erforderlich.
- **Zu a):** Der Teflon Distanzring ersetzt die Wellscheibe zwischen Betätigung und Gehäuse.
- Einsetzbar in Verbindung mit Drehriegeln und Betätigungen.
- **Zu b):** Fallenzunge mit Freilauf für Anwendungen mit Zylinderschlossern und Griffen.
- Die Fallenzunge besteht aus einer Zunge, einer Torsionsfeder und einer Sperrzahnsschraube M6x10 mit Sicherheitsbeschichtung.
- Die Sicherheitsbeschichtung dient zur Feineinstellung des Freilaufes.
- Die mitgelieferte Schraube des Griffes wird nicht benötigt.

Werkstoffe

- a) und b)
- **Fallenzunge:** GDZn, verchromt
- **Feder:** Stahl, verzinkt
- **Distanzring:** POM

Anmerkungen

Achtung: Drehriegel bitte komplett von DIRAK montiert bestellen. Der Drehriegel kann vormontiert eingebaut werden.



Fallenzungen

	Produktnummer	Bezeichnung	Ausführung	H-Maß	Länge
a)	200-9605.00-00000	für Betätigung	rechts	22 mm	32 mm
a)	200-9606.00-00000	für Betätigung	links	22 mm	32 mm
b)	200-9607.00-00000	für Zylinder-Drehriegel und Griffvarianten	rechts	22 mm	32 mm
b)	200-9608.00-00000	für Zylinder-Drehriegel und Griffvarianten	links	22 mm	32 mm

Zubehöre	
+	1-101 Betätigungen Pr20.1
	1-100 Drehriegel Pr20.1 L18
	1-110 Drehriegel Pr20.1 L30-60

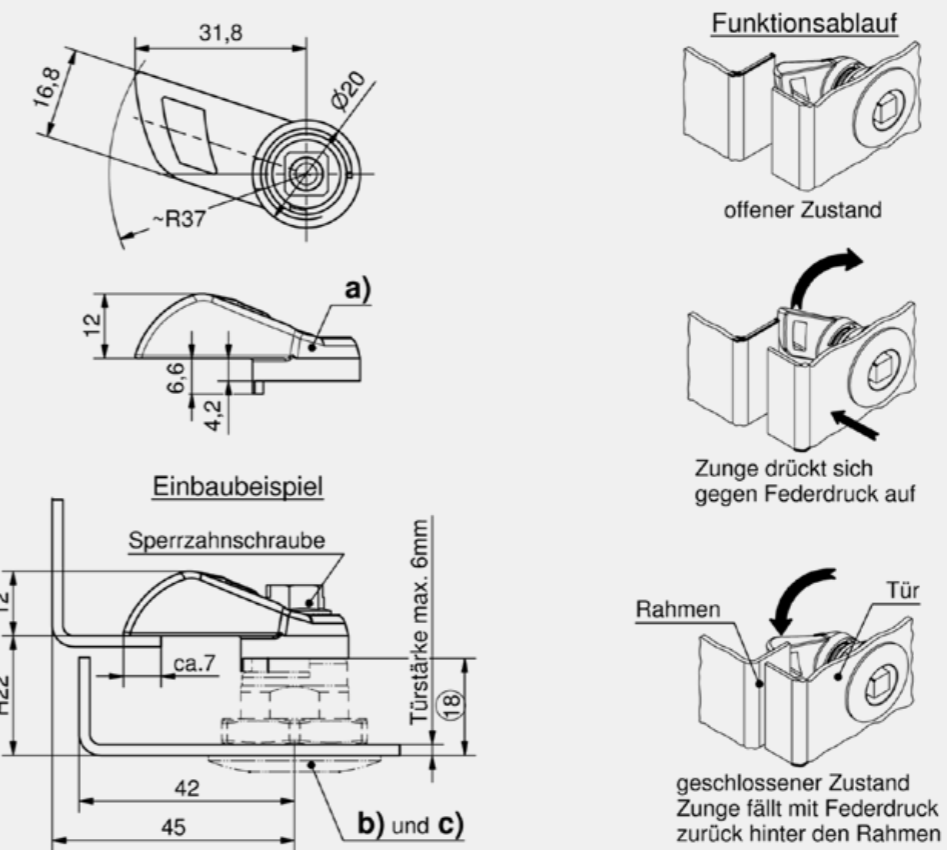
Zubehöre	
+	1-120 Zylinder-Drehriegel Pr20.1 L18
	1-154 Drehriegel mit Klinkengriff Pr20.1 L18 und 40
	1-210 Drehriegel mit konischer Vierkantbetätigung Pr20.1 L18

**Vorteile**

- Fallenzunge für selbstschließende Türen oder Klappen.
- Beim Schließvorgang ist kein Schlüssel erforderlich.
- Die Fallenzunge besteht aus einer Zunge, einer Torsionsfeder und einer Sperrzahnsschraube mit Sicherheitsbeschichtung.
- Die Sicherheitsbeschichtung dient zur Feineinstellung des Freilaufes.
- Drehriegel bitte komplett von DIRAK montiert bestellen. Der Drehriegel kann vormontiert eingebaut werden.

Werkstoffe

- **Fallenzunge:** Edelstahl 1.4401
- **Feder:** Edelstahl 1.4310
- **Sperrzahnsschraube:** Edelstahl 1.4305



Fallenzunge

	Produktnummer	Ausführung	Länge	Material
a)	200-9629.00-00000	rechts	32 mm	Edelstahl
a)	200-9630.00-00000	links	32 mm	Edelstahl

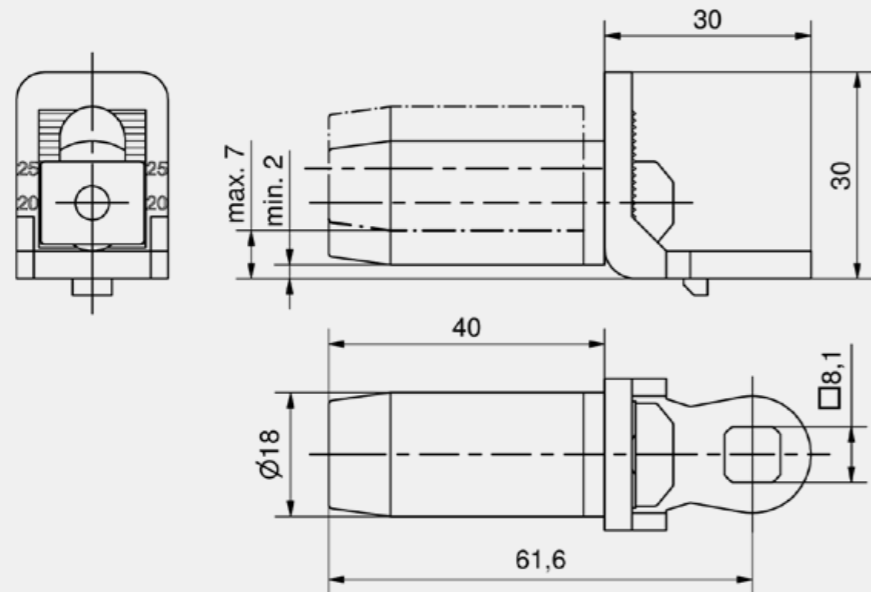
Zubehöre	
+	b) 7-082 Betätigung Edelstahl Pr20.1
	b) 7-080 Drehriegel Pr20.1 L18 - L60
	b) 7-080.01 Drehriegel Pr20.1 L18
	c) 7-084 Zylinder-Drehriegel Pr20.1 L18

**Vorteile**

- Die Rollenzunge erleichtert das Verschließen durch die geringe Rollreibung.
- Kein Verkratzen oder Abplatzen des Lackes auf der Innenseite der Abkantung.
- Verstellbar in der Höhe H20 bis H25.
- Passend für alle Betätigungen, Schwenkhebel und Mehrfachverriegelungen mit Vierkant 8 Ansatz.
- Eingeprägtes Höhenmaß erleichtert das Einstellen des H-Maßes auf der Zunge.

Werkstoffe

- Zunge:** GDZn, verzinkt
- Rolle:** PA, schwarz
- Nutenstein:** GDZn, roh
- Distanzbuchse:** GDZn, roh
- Zyl. Schraube:** Stahl, verzinkt



Rollenzunge

Produktnummer	variables H-Maß	Länge	Durchmesser Ø	VE
100-9755.00-00000	20 - 25 mm	61,6 mm	18 mm	10 Stck.

**Vorteile**

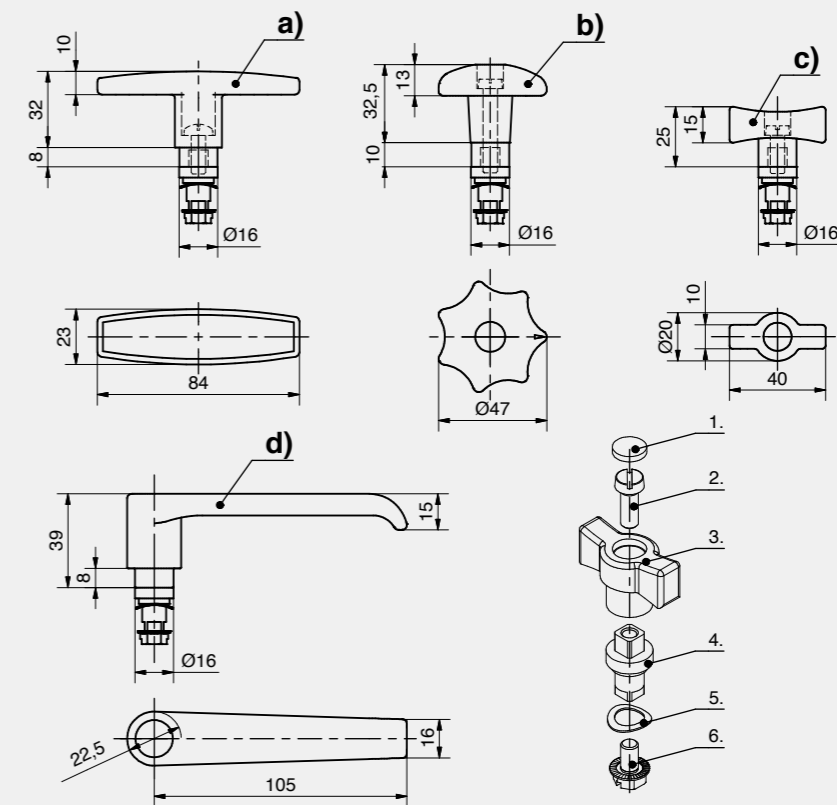
- Für alle Drehriegelgehäuse Pr20.1.
- Nachträglich aufsetzbar, zur Erleichterung bei Transport oder Verpackung.
- Betätigung und Schrauben im Lieferumfang.

Werkstoffe

- Griffelemente:** PA, schwarz
- Betätigungen:** GDZn, verzinkt

Anmerkungen

- Griffelemente bestehen aus:
- Abdeckung,
 - Befestigungsschraube M6,
 - Griffelement,
 - Betätigung mit Gewinde,
 - Federscheibe,
 - Sperrzahnschraube.



Griffelemente für Drehriegel Pr20.1

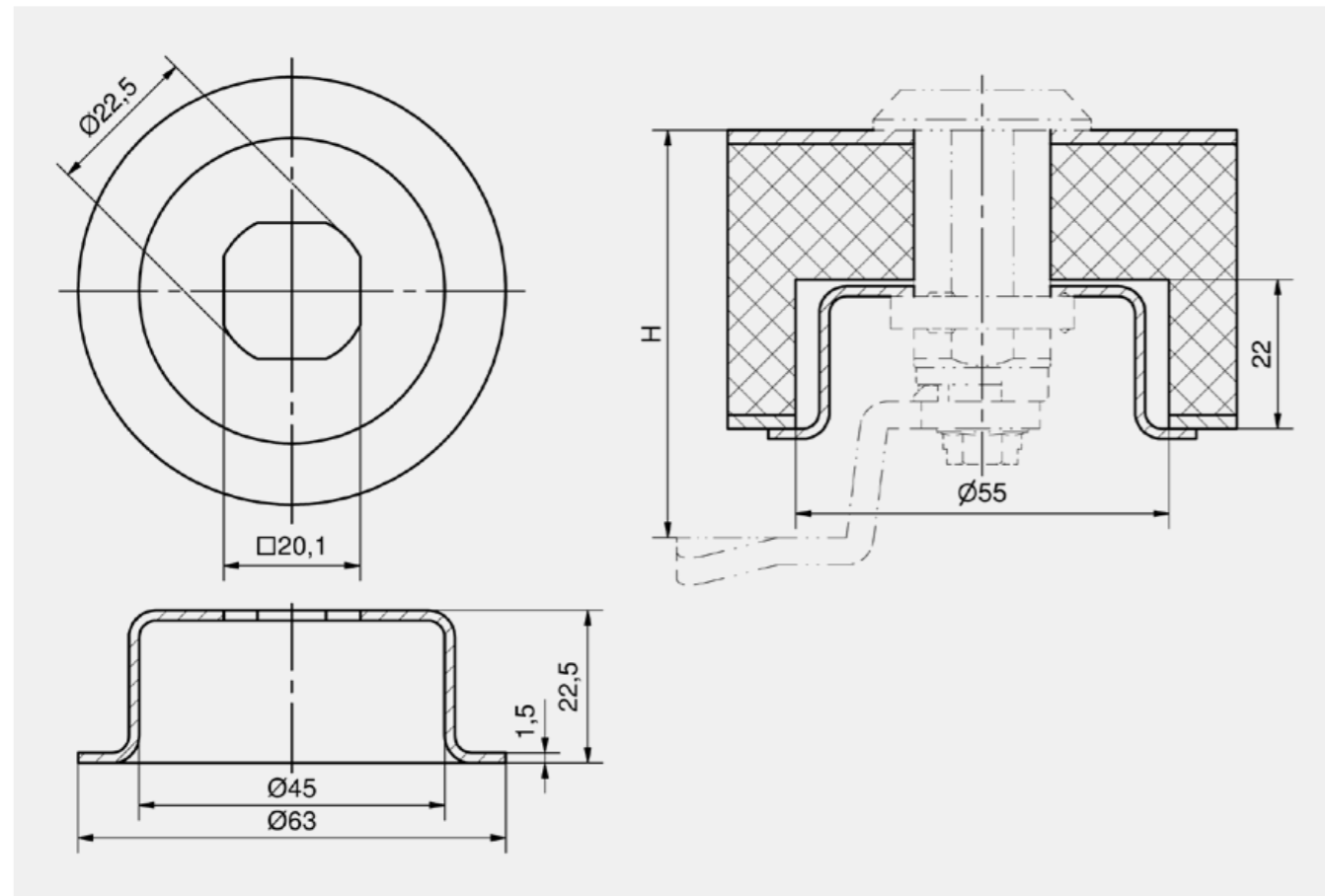
	Produktnummer	Griffelement
a)	200-9134.00-09137	Knebelgriff mit Betätigung
b)	200-9135.00-09137	Sterngriff mit Betätigung
c)	200-9136.00-09137	Knebel mit Betätigung
d)	200-9144.00-09137	Klinkengriff mit Betätigung

**Vorteile**

- Mulde für den Einbau von Drehriegeln in Isolations-Türen.
- Reduzierung der Türstärke um 21mm.
- Vergrößert die Auflagefläche zur Befestigung der Drehriegel bei Isolations-Türen.

Werkstoffe

- **Mulde:** Stahl, verzinkt

**Mulde**

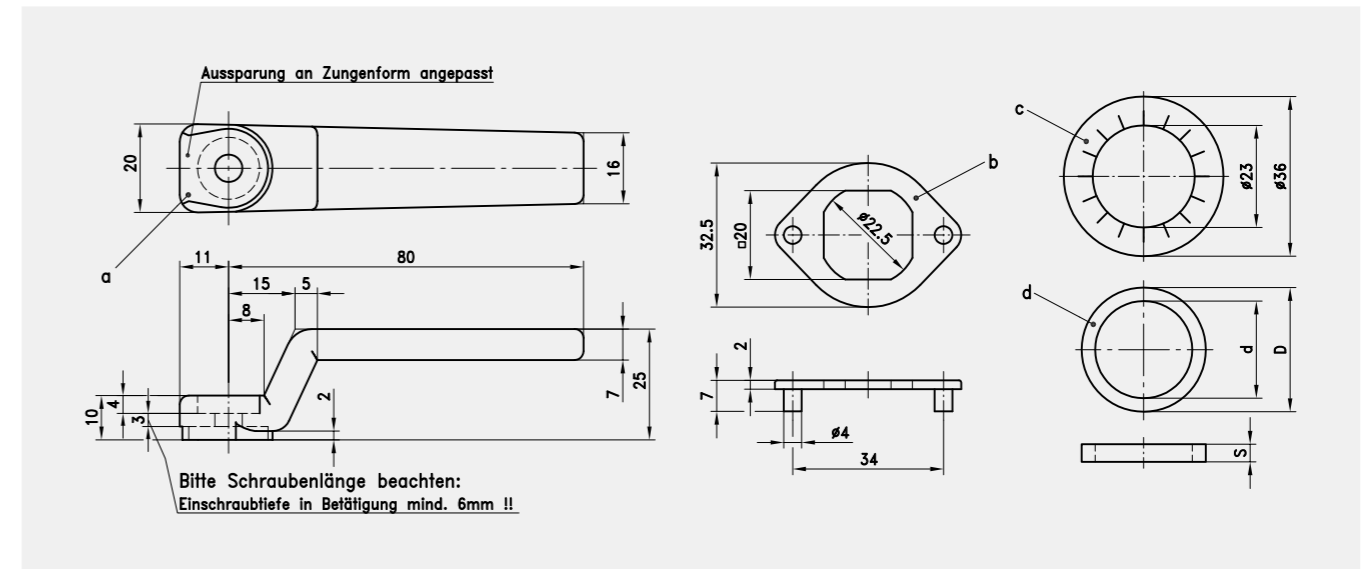
Produktnummer	Tiefe
200-3902.00-00000	21 mm

**für Einbauöffnung 20.1****Vorteile**

- **Notgriff** für Drehriegel der 200er-Serie.
- Montage über der Zunge.
- **Verdrehenschutz** für alle Drehriegel der 200er-Serie mit Mutterbefestigung.

Werkstoffe

- a)
- **Notgriff:** GDZn, rot
- b) und b1)
- **Verdrehenschutz:** GDZn, verzinkt oder schwarz
- c) und c1)
- **Fächerscheibe:** Stahl, verzinkt oder Edelstahl
- d), d1), d2) und d3)
- **Distanzring:** Stahl, schwarz oder verchromt, oder GDZn verchromt oder schwarz

**Zubehör Drehriegel**

	Produktnummer	Bezeichnung	Material	Oberfläche	d	D	S
a)	200-4701.00-00000	Notgriff	GDZn	rot			
b)	200-4601.00-00000	Verdrehenschutz	GDZn	verzinkt			
b)	200-4601.02-00000	Verdrehenschutz	GDZn	schwarz			
c)	800-0064.00-00000	Fächerscheibe	Stahl	verzinkt			
c)	840-6798.00-00023	Fächerscheibe	Edelstahl	roh			
d)	200-4608.00-00000	Distanzring	Stahl	schwarz	21,9 mm	28 mm	4 mm
d)	200-4610.00-00000	Distanzring	Stahl	verchromt	21,9 mm	30 mm	4 mm
d)	200-4611.01-00000	Distanzring	GDZn	verchromt	21,7 mm	32 mm	6,6 mm
d)	200-4611.02-00000	Distanzring	GDZn	schwarz	21,7 mm	32 mm	6,6 mm



IP 65/67

IP 65

RoHS WEEE

**Vorteile**

- **Staubkappen** für Kopfdurchmesser $\varnothing 28$ mm bis $\varnothing 32$ mm.
- **Material TPU:** Sehr gute Beständigkeit gegen reine mineralische Öle und Fette.
- **Dichtungsstopfen** für Innendurchmesser $\varnothing 16,1$ mm.

Werkstoffe

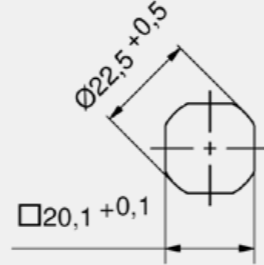
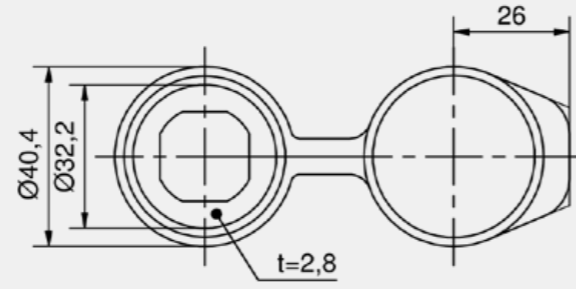
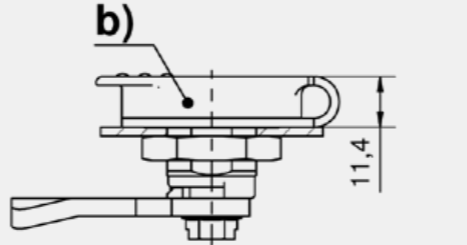
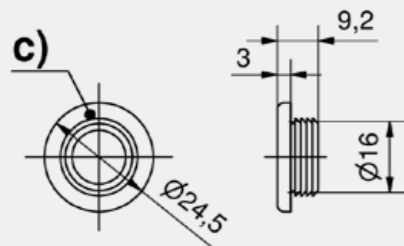
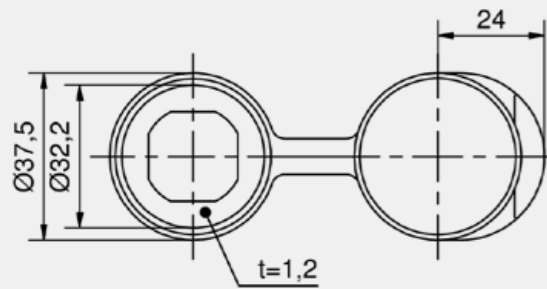
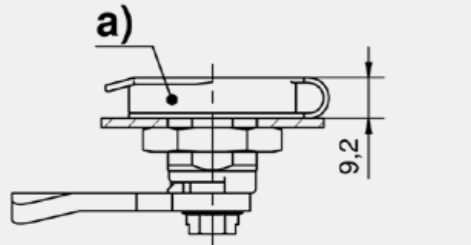
- **Staubkappe:** PP oder TPU, schwarz
- **Dichtungsstopfen:** NBR+PVC, schwarz

Anmerkungen

Bei Einsatz der Staubkappe a) ändert sich das H-Maß um 1,2mm.

Bei Einsatz der Staubkappe b) ändert sich das H-Maß um 2,8mm. (Die Staubkappe ist mit Dichtrippfen ausgerüstet ($t=3,2$ mm) diese werden bei Anzugsmoment 15Nm auf $t=2,8$ mm komprimiert.)

Verwendung des Dichtungsstopfen c) nur für 3- bzw. 4-Kant Außenbetätigung!



Zubehör Drehriegel

	Produktnummer	Name	Dicht nach DIN EN 60529	Material	Temperaturbereich
a)	200-4101.00-00000	Staubkappe	IP65	PP	0° bis +80°C
b)	200-4103.00-00000	Staubkappe	IP65/67	TPU	-40° bis +100°C
c)	292-0606.00-00000	Dichtungsstopfen	IP65	NBR + PVC	



IP 20

RoHS WEEE

**Vorteile**

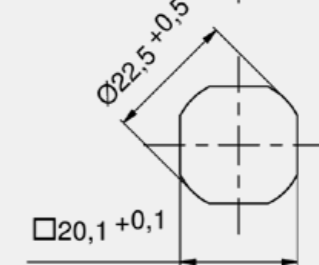
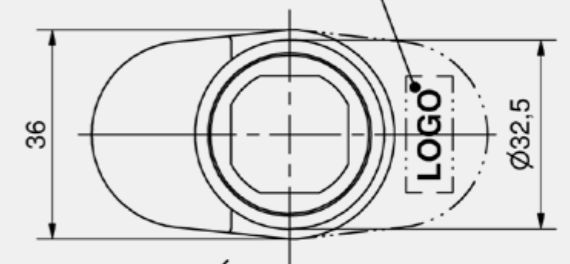
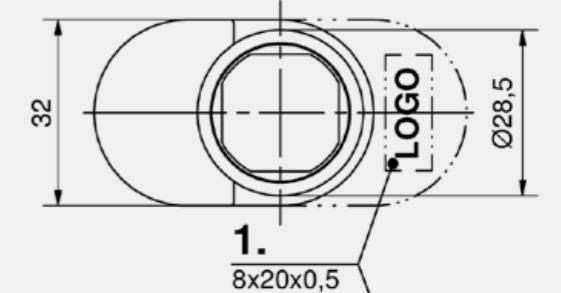
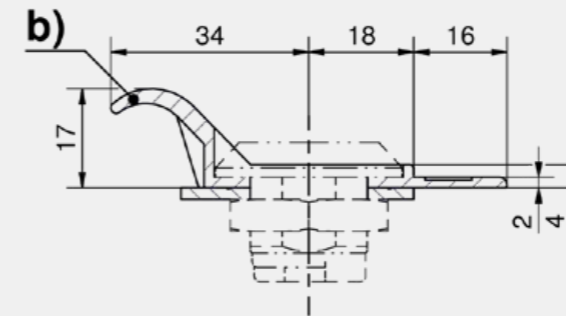
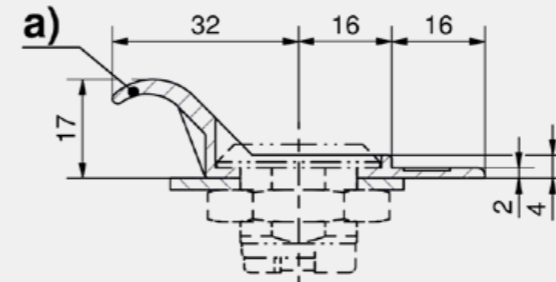
- Für Kopfdurchmesser $\varnothing 28$ mm siehe Produkt-System 1-083, 1-095, 1-100, 1-120, 1-121, 1-210, 7-080 und 7-082.
- Für Kopfdurchmesser $\varnothing 30/32$ mm siehe Produkt-System 1-077, 1-081, 1-085, 1-086, 1-092, 1-100, 1-110, 1-120, 1-200, 7-080.01 und 7-084.
- Bedruckung auf Anfrage.
- Beim Einsatz einer Drehriegelhandhabe ändert sich das H-Maß um 2 mm.

Werkstoffe

- **Drehriegelhandhabe:** PA, schwarz

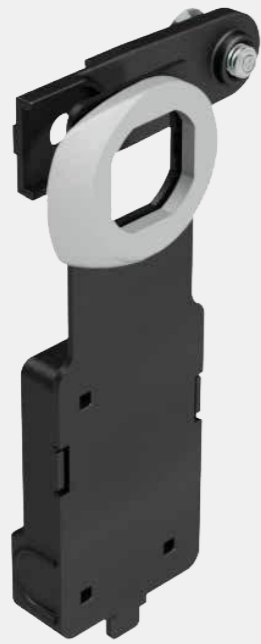
Anmerkungen

1. = Feld für Firmenlogo.



Zubehör Drehriegel

	Produktnummer	Name	Feld für Logo	Material	Oberfläche
a)	200-4703.03-00000	Drehriegelhandhabe $\varnothing 28$	Nein	PA	schwarz
a)	200-4704.03-00000	Drehriegelhandhabe $\varnothing 28$	Ja	PA	schwarz
b)	200-4705.03-00000	Drehriegelhandhabe $\varnothing 32$	Nein	PA	schwarz
b)	200-4706.03-00000	Drehriegelhandhabe $\varnothing 32$	Ja	PA	schwarz



Vorteile

- LED- Modul visualisiert den Verschlussstatus und signalisiert den geöffneten Zustand durch frequentielles rotes Blinken.
- Stand alone Lösung.
- Für Drehriegel Pr20.1 bis Kopfdurchmesser Ø32 mm.
- Magnethalter wendbar:**
 - 1. für Zungen L35/45
 - 2. 3-Punkt Flügelzungenadapter.
- Kappe abnehmbar, zum Batteriewechsel.
- Bei Einsatz von gedichteten Drehriegeln gem. IP, wird für das LED-Modul eine zusätzliche Flachdichtung benötigt.
- Erdung nur bei Verwendung von Drehriegeln mit Erdungsfeder.

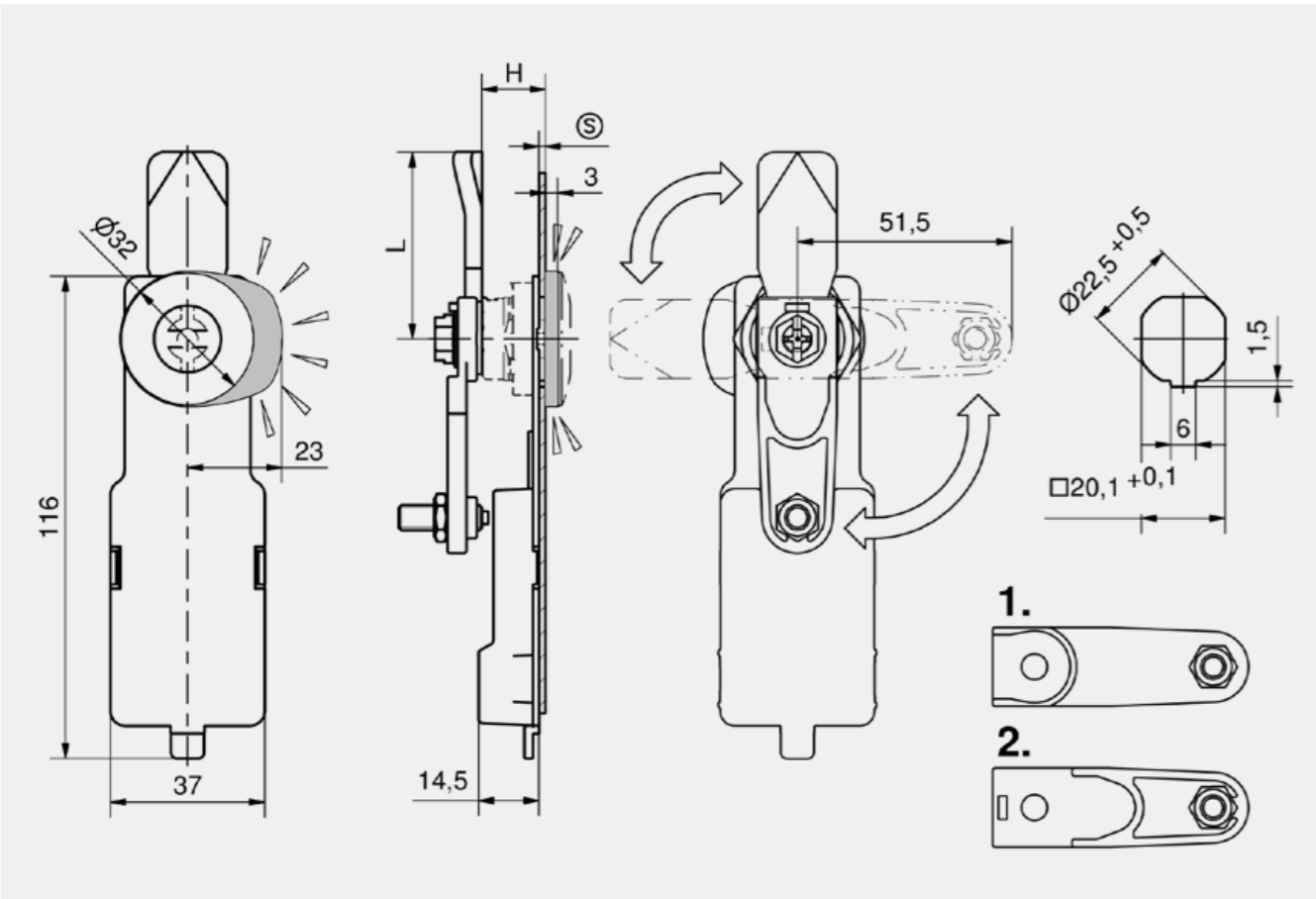
Werkstoffe

- Lichtscheibe:** PMMA
- Modulgehäuse:** PA
- Magnethalter:** GDZn, roh

Anmerkungen

Batterie CR2032 3V gehört **nicht** zum Lieferumfang

Achtung: Bei Verwendung des LED-Moduls beträgt die max. Türstärke für 18mm lange Gehäuse 3,5mm. Einbauöffnung mit Ausklinkung, muss je nach Ausrichtung der Lichtscheibe angepaßt werden.



LED-Modul

Produktnummer	Name	Ausführung
100-9901.00-00000	LED-Modul	rot blinkend

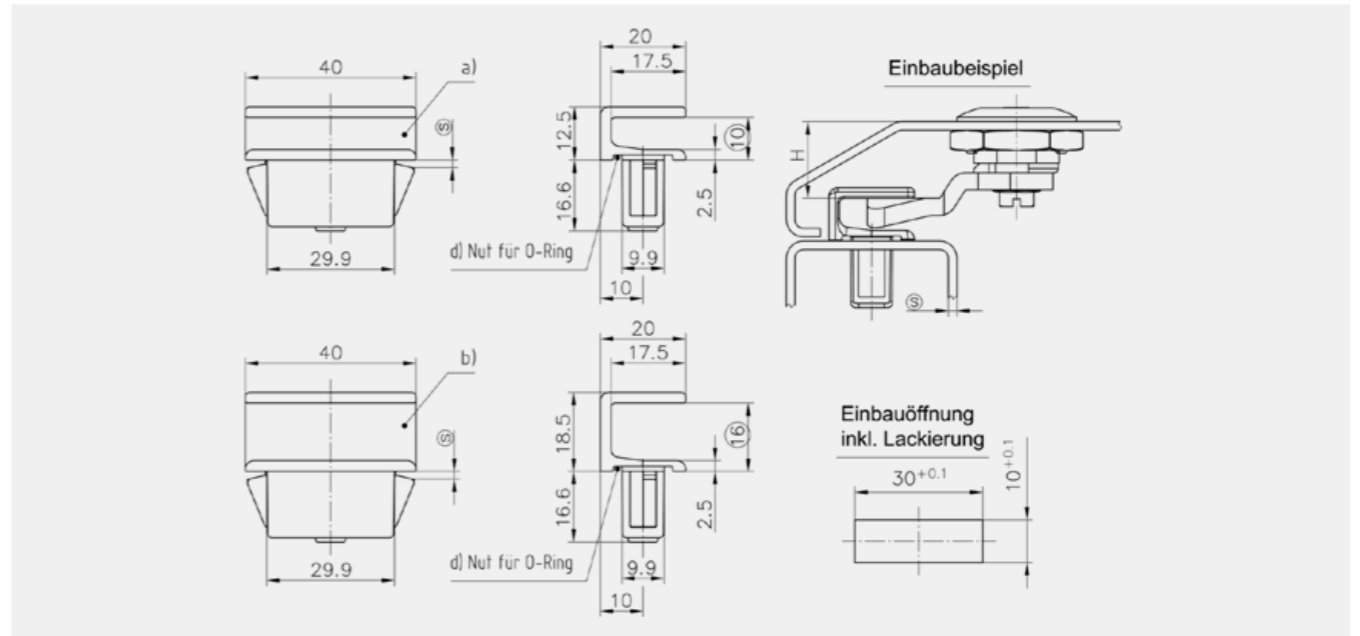


Vorteile

- Verschlusshaken verdeckt liegend.
- Rechts / links einsetzbar.
- Werkzeuglose Montage im Rahmenteil, durch einfaches Einklippen in die dafür vorgesehene Einbauöffnung von 30 x 10 mm.
- In zwei unterschiedlichen Verschlusshöhen 10 bzw. 16 mm erhältlich.
- IP65 nach DIN EN 60529 durch O-Ring 839-3770.00-02022.

Werkstoffe

- Verschlusshaken:** GDZn, schwarz
- Klipselemente:** gesinterter Stahl



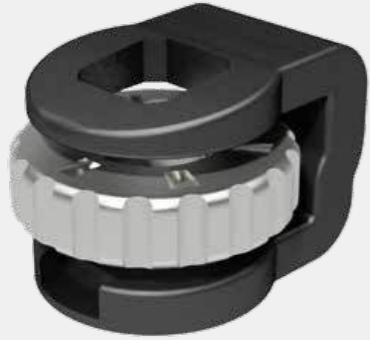
Verschlusshaken, 10mm

	Produktnummer	Klemmbereich	Material	Oberfläche	VE
a)	408-9106.33-00010	0,7 - 1,2 mm	GDZn	schwarz	10 Stck.
a)	408-9106.33-00015	1,2 - 1,7 mm	GDZn	schwarz	10 Stck.
a)	408-9106.33-00020	1,7 - 2,2 mm	GDZn	schwarz	10 Stck.
a)	408-9106.33-00025	2,2 - 2,7 mm	GDZn	schwarz	10 Stck.
a)	408-9106.33-00030	2,7 - 3,2 mm	GDZn	schwarz	10 Stck.

Verschlusshaken, 16mm

	Produktnummer	Klemmbereich	Material	Oberfläche	VE
b)	408-9107.33-00010	0,7 - 1,2 mm	GDZn	schwarz	10 Stck.
b)	408-9107.33-00015	1,2 - 1,7 mm	GDZn	schwarz	10 Stck.
b)	408-9107.33-00020	1,7 - 2,2 mm	GDZn	schwarz	10 Stck.
b)	408-9107.33-00025	2,2 - 2,7 mm	GDZn	schwarz	10 Stck.
b)	408-9107.33-00030	2,7 - 3,2 mm	GDZn	schwarz	10 Stck.

Zubehöre	
c)	292-0401.00-03010 Lochbildabdeckung
d)	839-3770.00-02022 O-Ring 20 x 2,2mm



Vorteile

- Dieser Mitnehmer passt auf alle M10 Vierkant Gewindestangen.
- Werkzeuglose Verstellung von Standardzungen 1-102.
- Variables und müheloses Einstellen mittels Rastscheibe.
- Pro Rastung 0,25mm Verstellweg.
- Vibrationssicher.
- Nachjustieren jederzeit möglich (setzen der Dichtung).
- Verwendung für Zungen mit und ohne Anschlag.

Werkstoffe

- **Mitnehmer:** PA, schwarz
- **Rastscheibe:** GDZn, verzinkt

Anmerkungen

1. = Aussparung für Zungen mit Anschlag
2. = Rastnocken (6x)
3. = Zunge



Vorteile

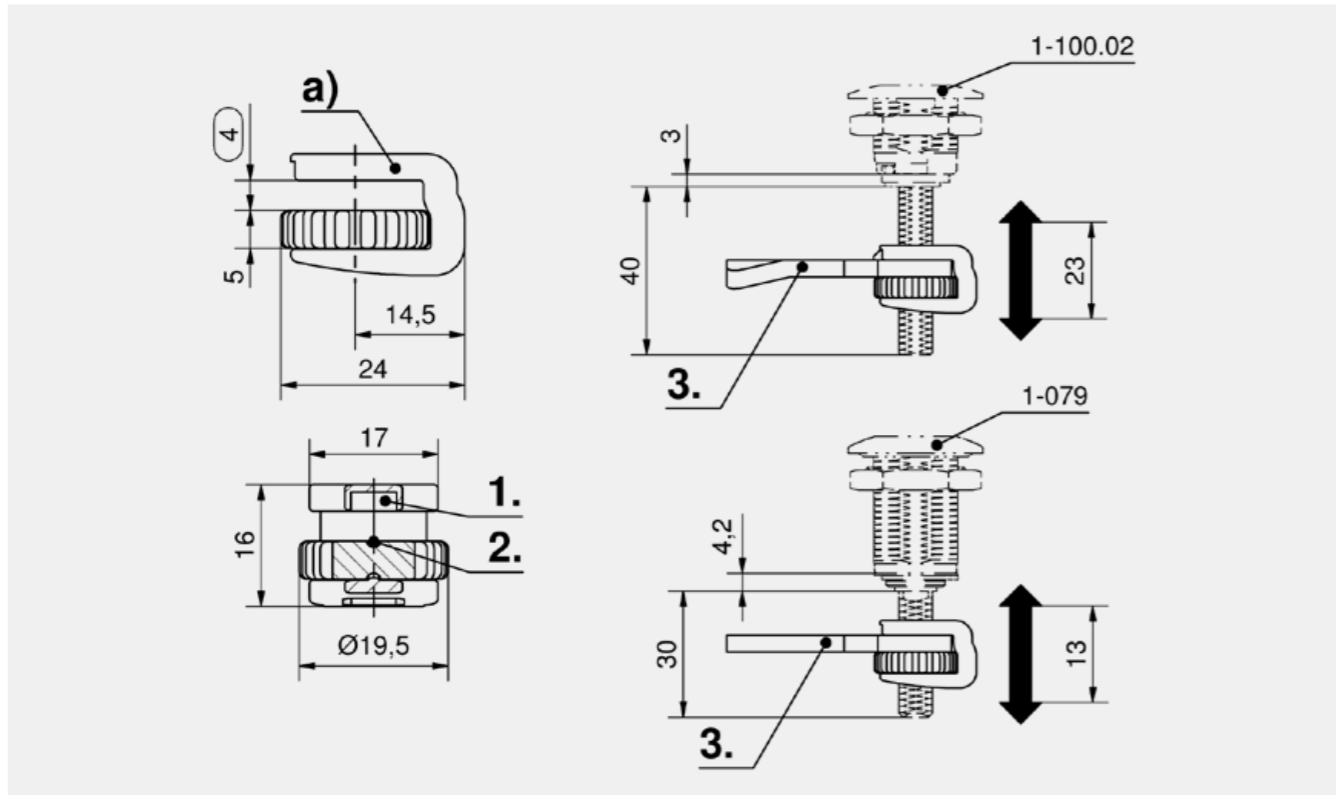
- Dieser Mitnehmer passt auf alle M10 Vierkant Gewindestangen.
- Zur werkzeuglosen Verstellung von Standardzungen.
- Variables und müheloses Einstellen mittels Rastscheibe.
- Pro Rastung 0,25 mm Verstellweg.
- Rüttel- und vibrationsicher nach DIN EN 61373.
- Nachjustieren jeder Zeit möglich (setzen der Dichtung).
- Verwendung für Zungen mit und ohne Anschlag.

Werkstoffe

- **Mitnehmer:** PA, schwarz
- **Rastscheibe:** Edelstahl

Anmerkungen

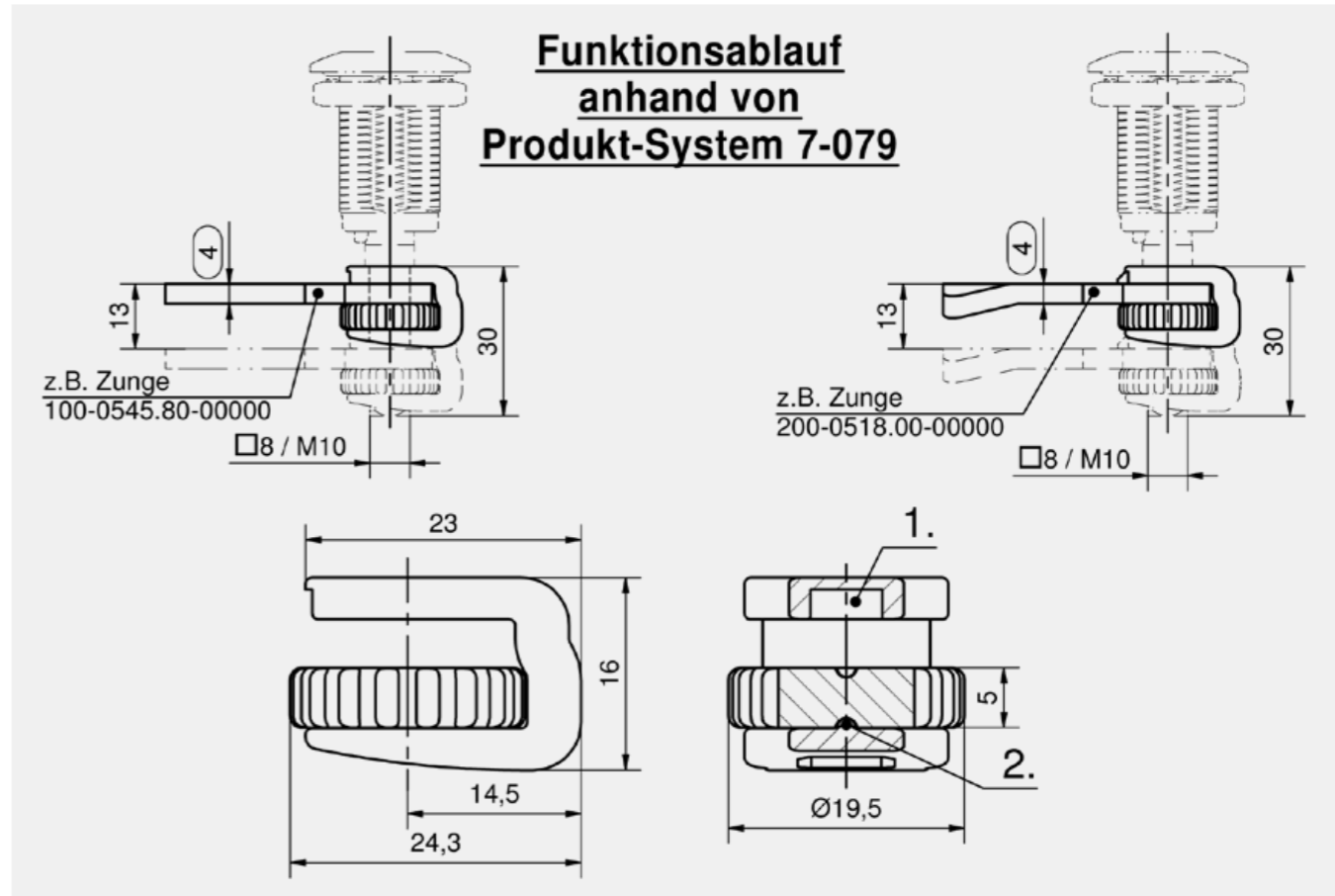
1. = Aussparung für Zungen mit Anschlag
2. = Rastnocken (6x)



Zubehör Zungen

	Produktnummer	Ausführung	Oberfläche
a)	248-9901.00-00000	Rastscheibe M10	verzinkt

Funktionsablauf anhand von Produkt-System 7-079



Zubehör Zungen

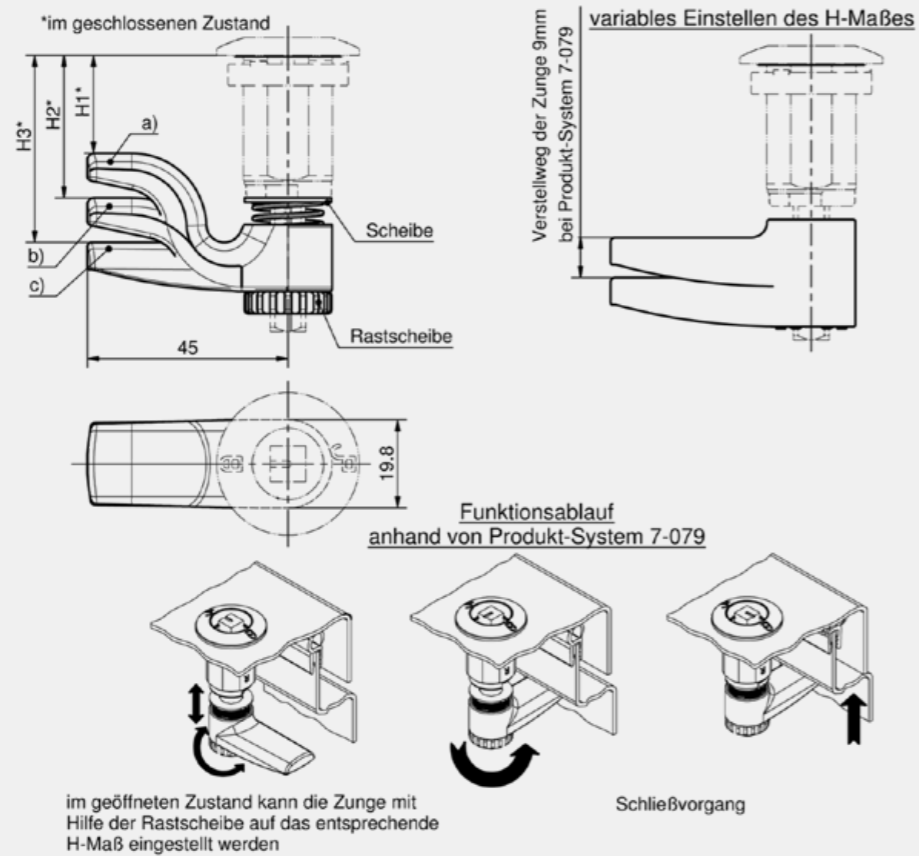
Produktnummer	Ausführung
248-9902.00-00000	Rastscheibe M10, Edelstahl

DIN
61373RoHS
WEEE**Vorteile**

- Höhenverstellbare Zungen einsetzbar für alle Dreh- und Kompressions-Drehriegel die eine Achse haben, auf der man diese Zungen verstellen kann.
- Rüttel- und vibrationsicher nach DIN EN 61373.
- Werkzeuglose Verstellung.
- Variables und müheloses Einstellen mittels Rastscheibe auf unterschiedlich starke Dichtungen.
- 9 mm Verstellweg auf der Achse.
- Nachjustierung jederzeit möglich (setzen der Dichtung).
- Mit nur 3 Zungen wird ein Klemmbereich von über 30 mm abgedeckt.
- Pro Rastung 0,25 mm Verstellweg.

Werkstoffe

- **Zunge und Rastscheibe:** Edelstahl 1.4401, roh
- **Scheibe:** Edelstahl 1.4301, roh
- **Druckfeder:** Edelstahl 1.4310, roh



Höhenverstellbare Zunge

	Produktnummer	H-Maß gerade variabel	H-Maß negativ variabel	Länge	Material
a)	100-9079.00-00001		20 - 29 mm	45 mm	Edelstahl
b)	100-9079.00-00002		30 - 39 mm	45 mm	Edelstahl
c)	100-9079.00-00000	40 - 49 mm		45 mm	Edelstahl

Höhenverstellbare
Zungen L45

Finden Sie auf Seite 180

Höhenverstellbare
Stangenführung mit
Rändelmutter

Finden Sie auf Seite 191

3-Punkt Zungen-
adapter justierbar

Finden Sie auf Seite 183

Mitnehmer für
Zungen Pr20.1

Finden Sie auf Seite 179

**Vorteile**

- 3-Punkt Zungenadapter für Zungen von Produkt-System 1-102.
- Mit und ohne 90° Anschlag.
- Die erhöhte Stangenaufnahme ist bei Schwenkgriffen notwendig, damit die Rundstange über die untere Kappe hinweglaufen kann.
- 4-Punkt Adapter: mit zusätzlicher Anbindung.
- Einsetzbar dort, wo während des Öffnens über einen Stangenantrieb eine weitere Funktion zur Verfügung stehen soll, als Sicherung oder als Zustandsabfrage. Z.B. Stromunterbrecher, Stillstandswächter oder weiteres Zubehör.

Werkstoffe

- **Flügelzungenadapter:** GDZn verzinkt

Anmerkungen

Inkl. 2 Sicherungsscheiben

***Achtung:** H-Maß der Zunge (C) erhöht sich um 4mm. Z.B. Zunge 200-0418 ergibt H-Maß 22. Bitte beachten Sie die Schraubenslänge: Schraube soll mindestens 6mm Einschraubtiefe haben.

1. mit Anschlag
2. ohne Anschlag

**Vorteile**

- 3-Punkt Zungenadapter rändelradverstellbar.
- Werkzeuglose Verstellung mittels Rändelrad.
- Rechts/ links einsetzbar.
- Axial justierbar.
- Verwendbar mit Standardzungen.
- Nachjustieren jederzeit möglich.
- Dreipunktverriegelung.
- Rändelrad mit M10 Gewinde.

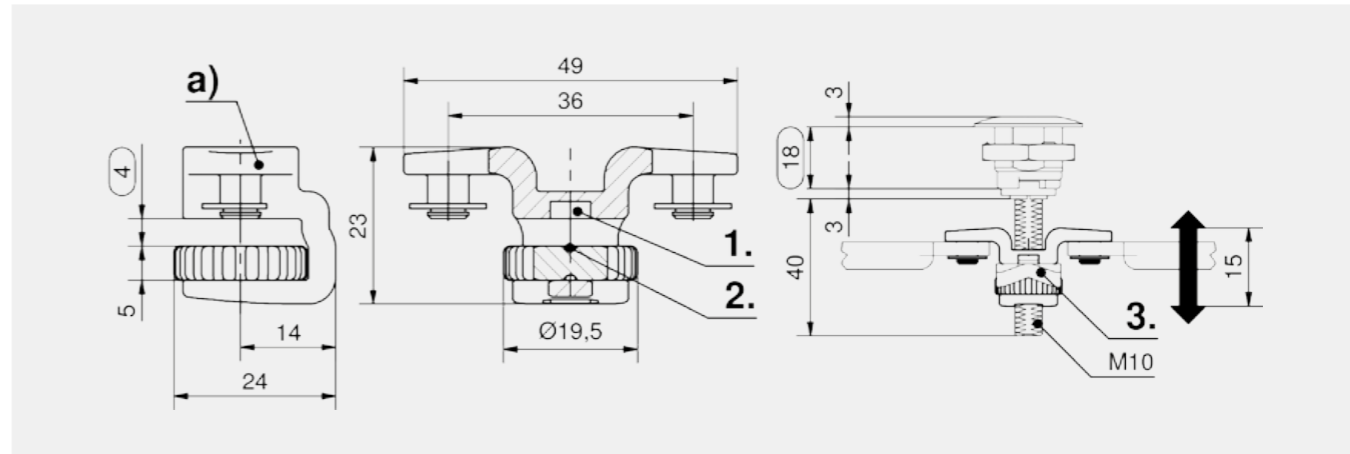
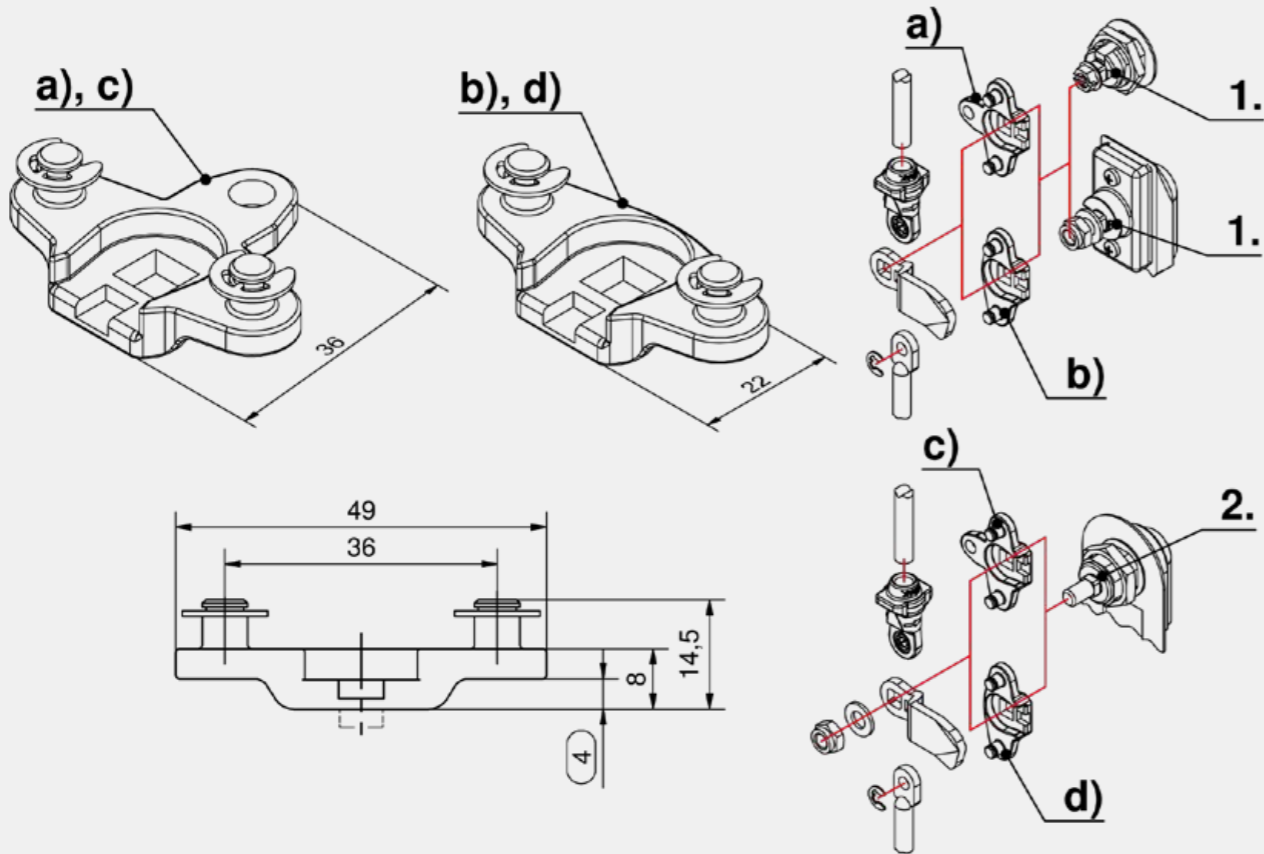
Werkstoffe

- **Flügelzungenadapter:** GDZn, verzinkt

Anmerkungen

Inkl. 2 Sicherungsscheiben

1. = Aussparung für Zungen mit Anschlag
2. = Rastnocken
3. = Zunge



Flügelzungenadapter

Produktnummer	3-Punktverriegelung	Material	Oberfläche
200-9632.00-00000	Ja	GDZn	verzinkt

Flügelzungenadapter

	Produktnummer	Anschlag	2-Punktverriegelung	3-Punktverriegelung	4-Punktverriegelung	Material	Oberfläche
a)	200-9595.00-00000	Ja	Ja	Ja	Ja	GDZn	verzinkt
c)	200-9596.00-00000	Ja	Ja	Ja	Nein	GDZn	verzinkt
b)	207-9595.00-00000	Nein	Ja	Ja	Ja	GDZn	verzinkt
d)	207-9596.00-00000	Nein	Ja	Ja	Nein	GDZn	verzinkt

**Vorteile**

- 3-Punkt Zungenadapter für Zungen von Produkt-System 1-102.
- Der Adapter wird von hinten auf die Zunge montiert, das H-Maß der Zunge wird nicht beeinflusst.

Werkstoffe

- 3-Punkt Zungenadapter:** GDZn, verzinkt

Anmerkungen

Inkl. 2 Sicherungsscheiben

**Flügelzungenadapter als Alternative zu Flügelzunge, siehe Produkt-System 7-105****Vorteile**

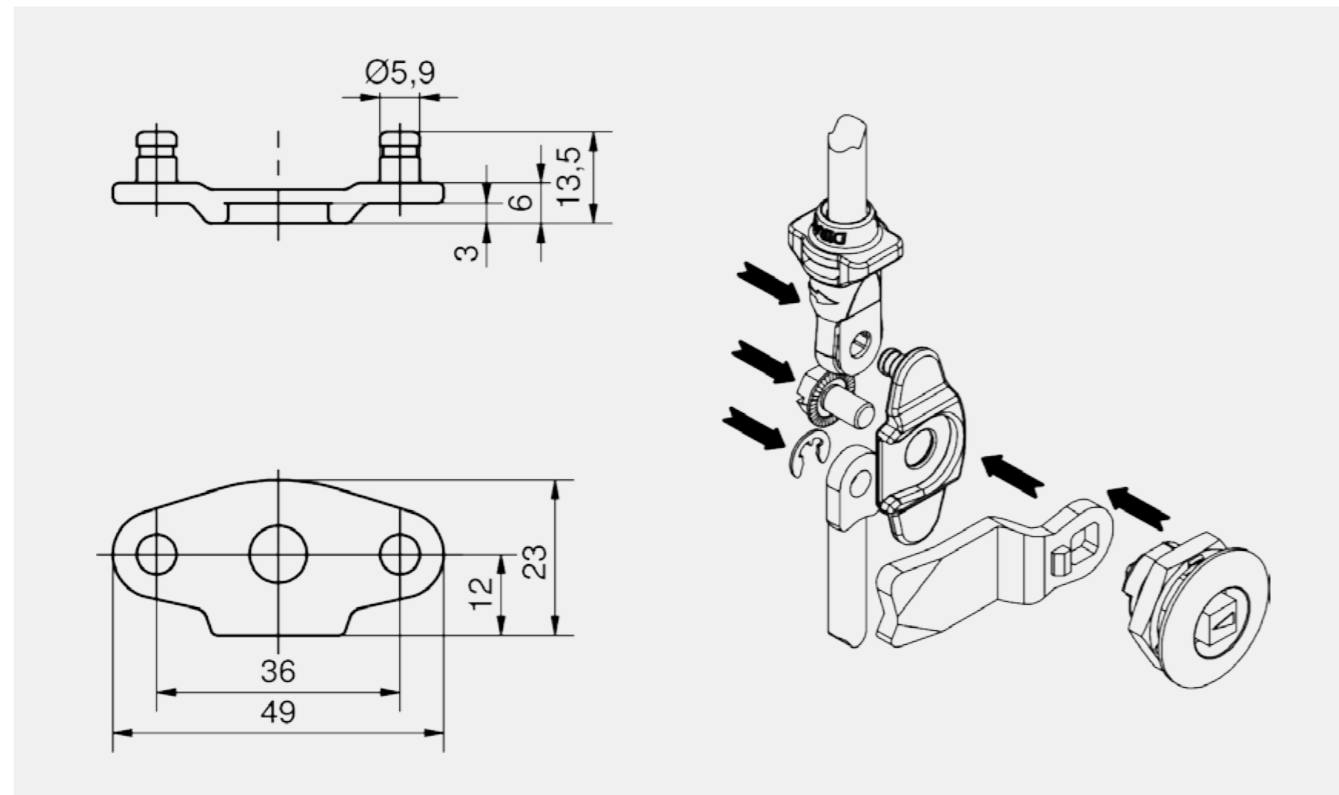
- In Kombination mit Standard-Zungen, s. Produkt-System 1-102 und 7-080, einsetzbar für 3- und 4-Punkt Verriegelungen.
- 4-Punkt-Adapter einsetzbar dort, wo während des Öffnens über einen Stangenantrieb eine weitere Funktion zur Verfügung stehen soll, z.B. als Sicherung oder Zustandsabfrage (u.a. Stromunterbrecher, Stillstandswächter).
- Der Adapter wird von hinten auf die Zunge montiert, das H-Maß wird somit nicht beeinflusst!

Werkstoffe

- Flügelzungenadapter:** Edelstahl 1.4301

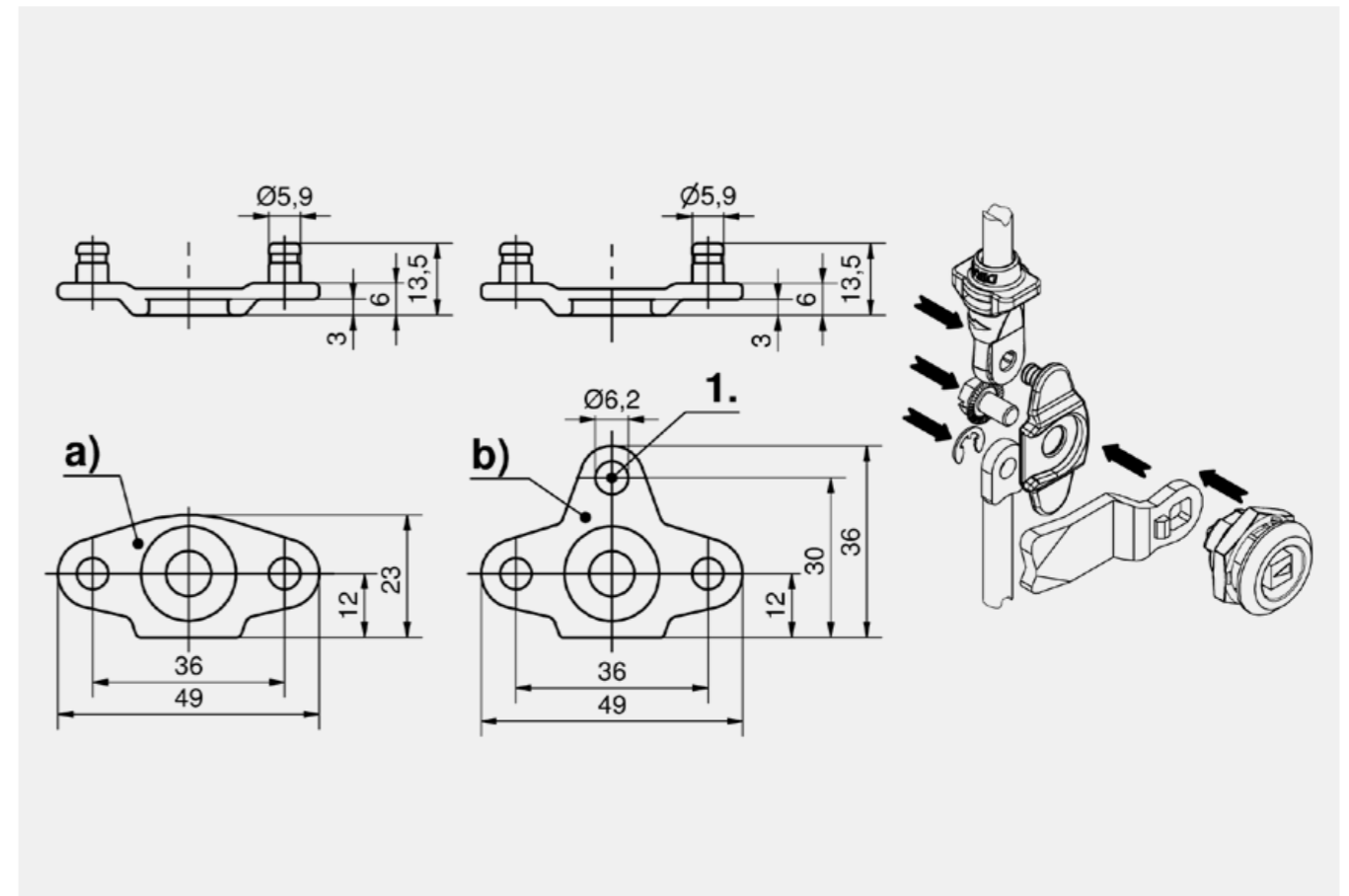
Anmerkungen

1. = Öse



3-Punkt Zungenadapter

Produktnummer	3-Punktverriegelung	Material	Oberfläche
207-9589.00-00000	Ja	GDZn	verzinkt



Flügelzungenadapter

	Produktnummer	Material	3-Punktverriegelung	4-Punktverriegelung
a)	207-9590.00-00000	Edelstahl	Ja	Nein
b)	207-9592.00-00000	Edelstahl	Ja	Ja



Vorteile

- Rundstangen in festen und variablen Längen mit angepresstem Auge.
- Mit flachem Ende.
- Mit angekegeltem Ende.
- Mit Auflaufrollen, Länge L bis Oberkante Rolle.
- Rundstange in festen Längen: ab Lager.
- Rundstangen in variablen Längen: Mindestbestellmenge 200 Stück.

Werkstoffe

- **Rundstangen:** Stahl, verzinkt



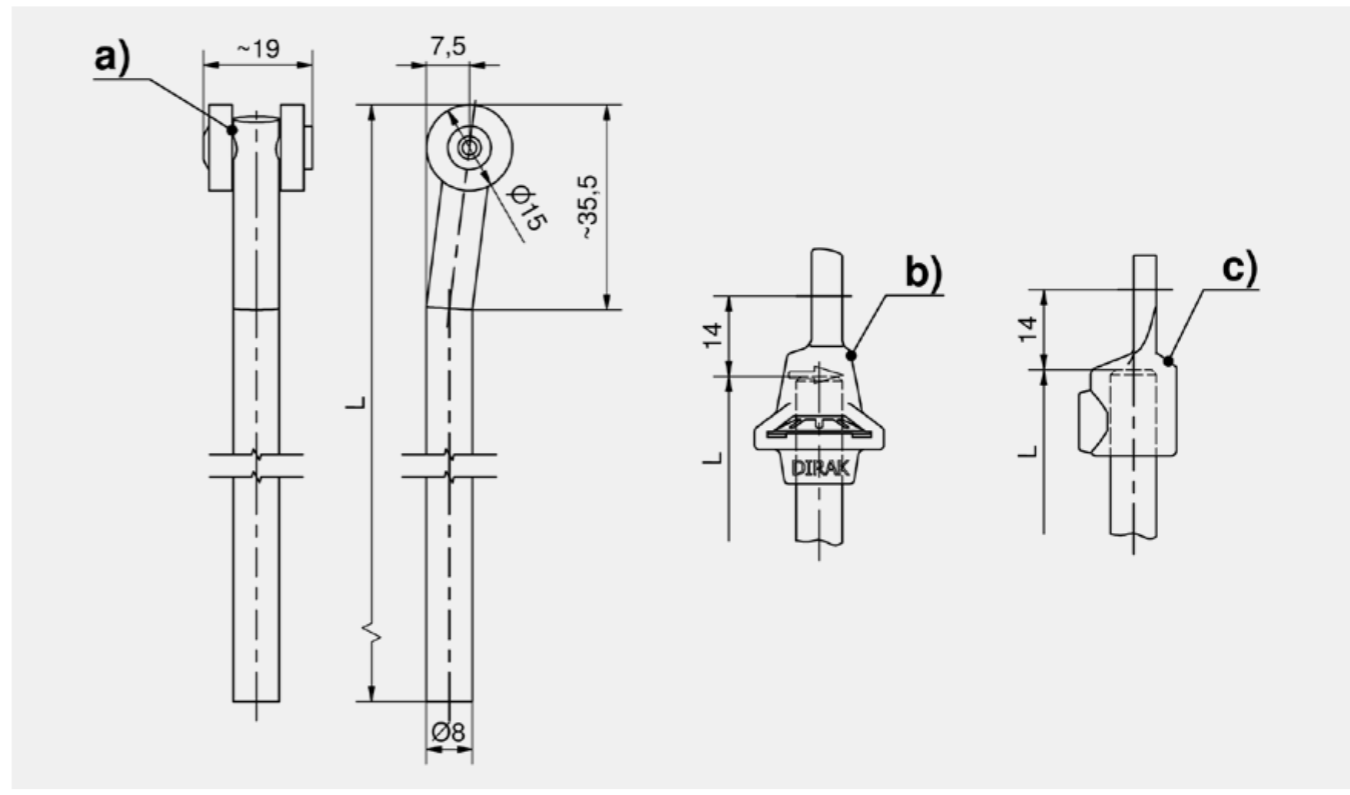
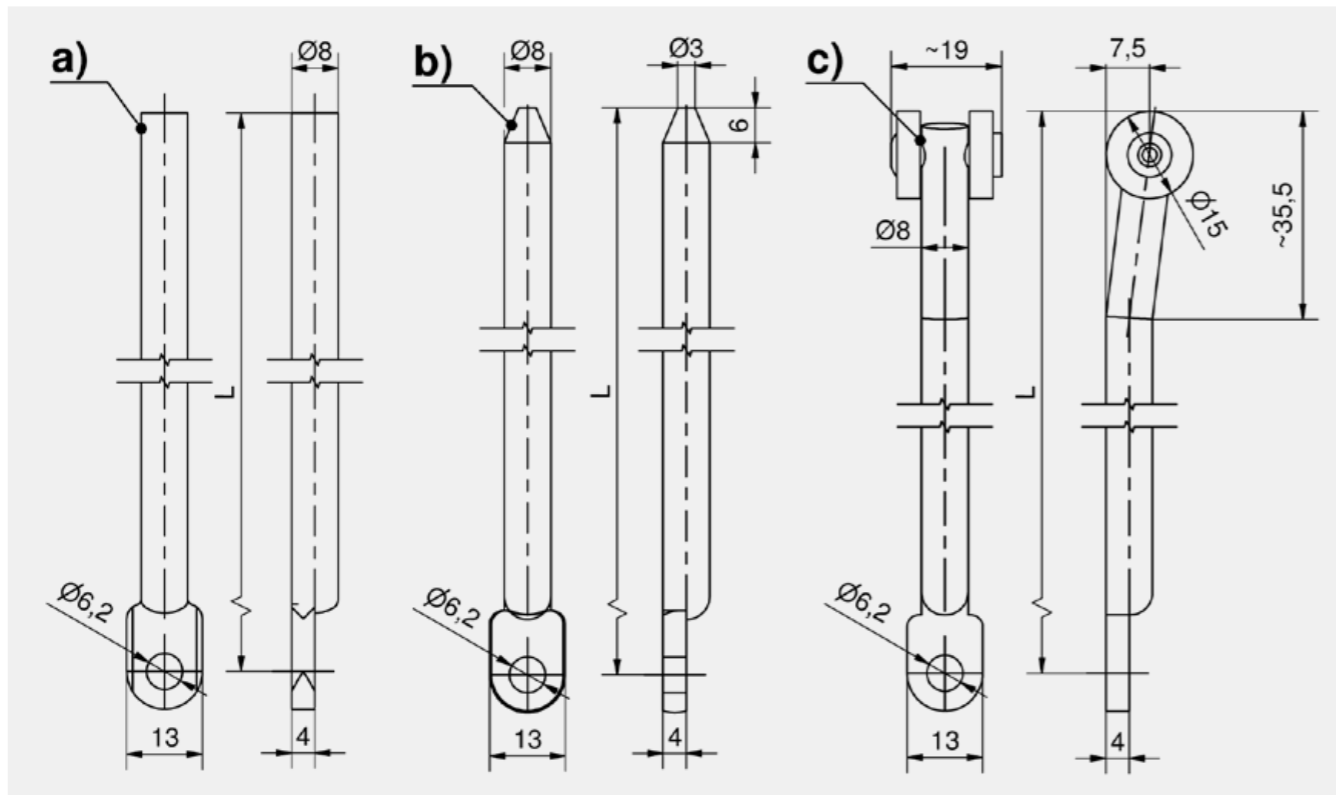
Werkstoffe

- **Rundstangen:** Stahl, verzinkt
- **Auflaufrollen:** PA, schwarz
- **Niet:** Stahl, verzinkt



Vorteile

- Rundstangen in festen und variablen Längen für Adapter.
- Mit Auflaufrollen, Länge L bis Oberkante Rolle.
- Rundstange in festen Längen: ab Lager.
- Rundstangen in variablen Längen: Mindestbestellmenge 200 Stück.



Rundstangen

	Produktnummer	Ausführung	Länge	Stangendurchmesser Ø
a)	201-0102.00-00000	mit Auge	400 mm	8 mm
a)	201-0103.00-00000	mit Auge	500 mm	8 mm
a)	201-0104.00-00000	mit Auge	600 mm	8 mm
a)	201-0105.00-00000	mit Auge	700 mm	8 mm
a)	201-0106.00-00000	mit Auge	800 mm	8 mm
a)	201-0107.00-00000	mit Auge	900 mm	8 mm
a)	201-0108.00-00000	mit Auge	1000 mm	8 mm
a)	201-0109.00-00000	mit Auge	1100 mm	8 mm
a)	201-0110.00-00000	mit Auge	1200 mm	8 mm
a)	201-0112.00-Lxxmm	mit Auge	variabel	8 mm
b)	201-0111.00-Lxxmm	mit Auge u. angekegeltem Ende	variabel	8 mm
c)	201-9006.00-Lxxmm	mit Auge u. Auflaufrollen	variabel	8 mm

Rundstangen für Adapter

	Produktnummer	Ausführung	Länge	Stangendurchmesser Ø
a)	201-9001.00-00000	mit Auflaufrollen	400 mm	8 mm
a)	201-9020.00-00500	mit Auflaufrollen	500 mm	8 mm
a)	201-9002.00-00000	mit Auflaufrollen	600 mm	8 mm
a)	201-9020.00-00700	mit Auflaufrollen	700 mm	8 mm
a)	201-9003.00-00000	mit Auflaufrollen	800 mm	8 mm
a)	201-9020.00-00900	mit Auflaufrollen	900 mm	8 mm
a)	201-9004.00-00000	mit Auflaufrollen	1000 mm	8 mm
a)	201-9020.00-01100	mit Auflaufrollen	1100 mm	8 mm
a)	201-9005.00-00000	mit Auflaufrollen	1200 mm	8 mm
a)	201-9020.00-Lxxmm	mit Auflaufrollen	variabel	8 mm

Zubehöre	
c)	1-181.01 Adapter GDZn für Rundstangen
b)	1-181 Adapter PA für Rundstangen

Adapter PA für Rundstangen

[1-181]

**Vorteile**

- Schnelle, werkzeuglose Montage von Rundstangen (Ø8mm).
- Mit Klipseinrichtung für Flügelzunge, klapperfreie Befestigung.
- Die Rundstange wird einfach und unlösbar, in den Adapter eingedrückt.
- Der Adapter lässt sich problemlos, unlösbar, auf die genuteten Zapfen der Flügelzunge aufklipsen.
- Sofern der Adapter mit anderen Bauteilen kollidieren kann, muss dies konstruktiv verhindert werden. Bei Verwendung von Drehriegeln oder Schwenkhebeln ist dies z.B. durch einen 90° Anschlag möglich. Wenn Sie unsicher über die Verwendung sind, sprechen Sie uns bitte an.

Werkstoffe

- **Stangenadapter:** PA, schwarz
- **Achsenklemmring:** Federstahl

Anmerkungen

Weitere Vorteile:

1. Rundstangen können in Standardlängen ohne angespresstes Auge bestellt werden.
2. Die Rundstangen können nach Bedarf gekürzt werden (14mm beachten).
3. Es können keine Sicherungsringe verloren gehen.
4. Keine aufwendige Montage.

Adapter GDZn für Rundstangen

[1-181.01]

**Vorteile**

- Adapter für Rundstangen, anschraubbar für Flügelzungen und Flügelzungenadapter.
- Für Montage von Rundstangen (Ø8mm und Ø10mm).
- Die Rundstange wird in dem Adapter festgeschraubt.
- Der Adapter wird mit Sicherungsring auf der Flügelzunge/Flügelzungenadapter befestigt.

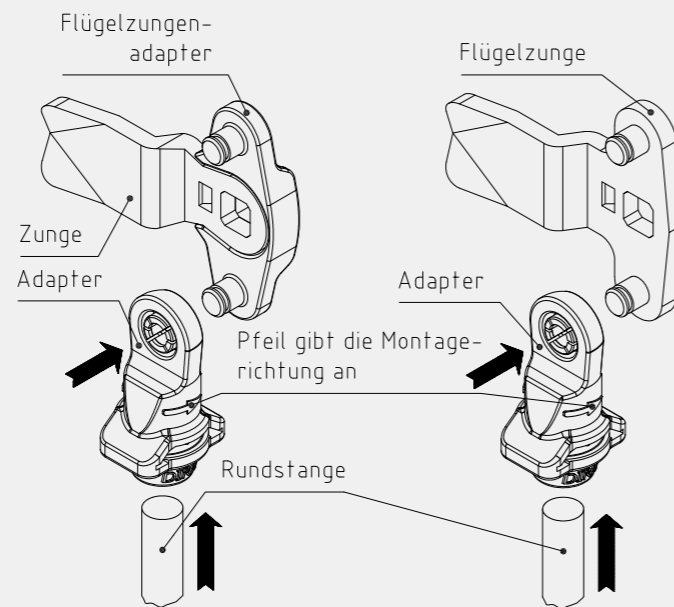
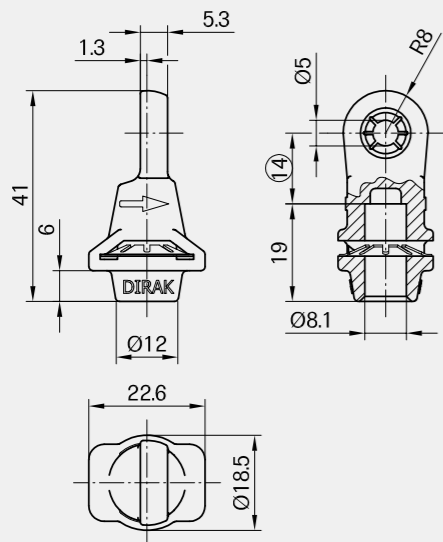
Werkstoffe

- **Adapter:** GDZn
- **Gewindestift:** Edelstahl

Anmerkungen

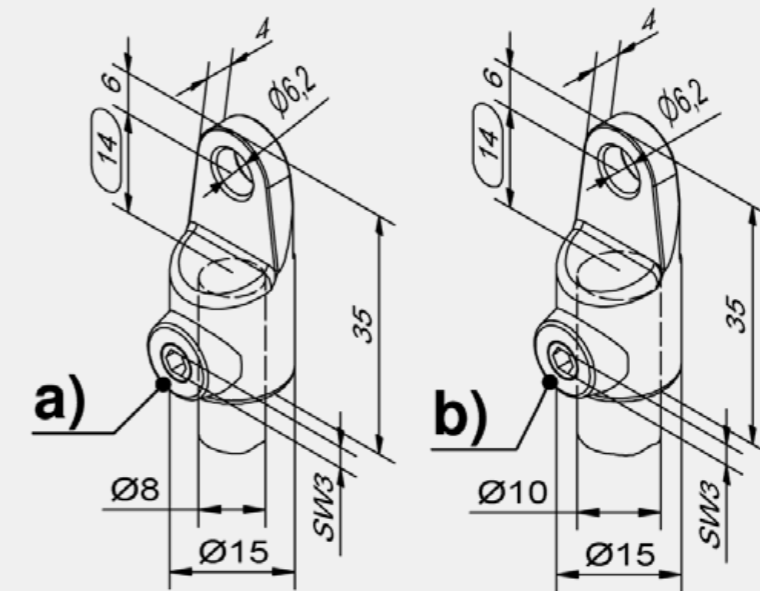
Weitere Vorteile:

1. Rundstangen können in Standardlängen ohne angespresstes Auge bestellt werden.
2. Die Rundstangen können nach Bedarf gekürzt werden.
(Achtung: 14mm Längendifferenz beachten).



Adapter für Rundstangen

Produktnummer	Befestigungsart	Schnellbefestigung	Stangendurchmesser Ø
200-9621.00-00000	werkzeuglos	Ja	8 mm



Adapter für Rundstangen

	Produktnummer	Stangendurchmesser Ø	Material	Befestigungsart
a)	200-9601.00-00000	8 mm	GDZn	anschraubbar
b)	200-9604.00-00000	10 mm	GDZn	anschraubbar

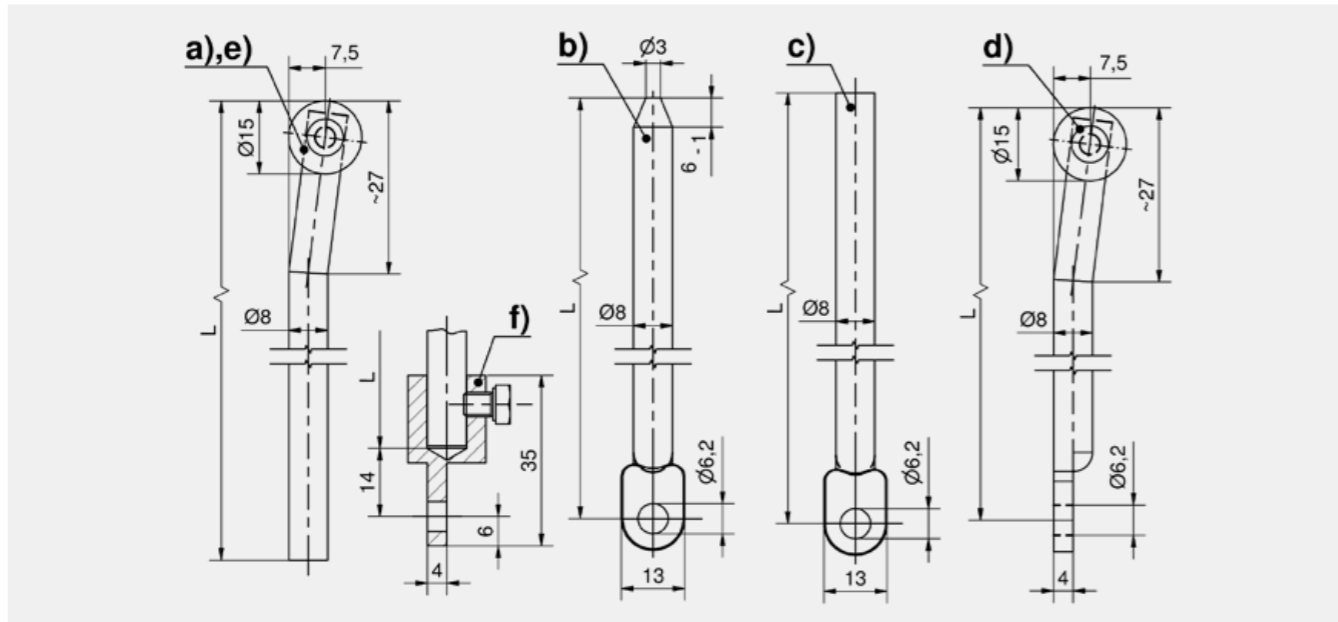


Vorteile

- Rundstangen mit festen und variablen Längen in verschiedenen Ausführungen.
- Mindestbestellmenge für die variablen Längen je Ausführung: 200 Stück.
- Stangenberechnung siehe www.dirak.com.
- **Achtung:**
- Länge L bis Oberkante Rolle!
- Bestellbeispiel für eine Rundstange mit Auge und Auflaufrollen mit L=840mm: 201-9026.00-00840

Werkstoffe

- **Rundstangen und Niet:** Edelstahl 1.4301
- **Auflaufrollen:** PA, schwarz
- **Adapter:** Edelstahl 1.4305



Rundstangen

	Produktnummer	Name	Ausführung	Stangendurchmesser Ø
a)	201-9010.00-00000	Rundstange 600mm	mit Auflaufrollen	8 mm
a)	201-9011.00-00000	Rundstange 700mm	mit Auflaufrollen	8 mm
a)	201-9012.00-00000	Rundstange 800mm	mit Auflaufrollen	8 mm
a)	201-9013.00-00000	Rundstange 900mm	mit Auflaufrollen	8 mm
a)	201-9014.00-00000	Rundstange 1000mm	mit Auflaufrollen	8 mm
a)	201-9015.00-00000	Rundstange 1100mm	mit Auflaufrollen	8 mm
a)	201-9016.00-00000	Rundstange 1200mm	mit Auflaufrollen	8 mm

Rundstangen, variable Länge

	Produktnummer	Ausführung	Stangendurchmesser Ø
b)	201-0111.04-Lxxmm	mit Auge u. angekegeltem Ende	8 mm
c)	201-0112.04-Lxxmm	mit Auge	8 mm
e)	201-9037.00-Lxxmm	mit Auflaufrollen	8 mm
d)	201-9026.00-Lxxmm	mit Auge u. Auflaufrollen	8 mm

Adapter für Rundstangen

	Produktnummer	Stangendurchmesser Ø	Material	Befestigungsart
f)	200-9603.00-00000	8 mm	Edelstahl	anschraubbar

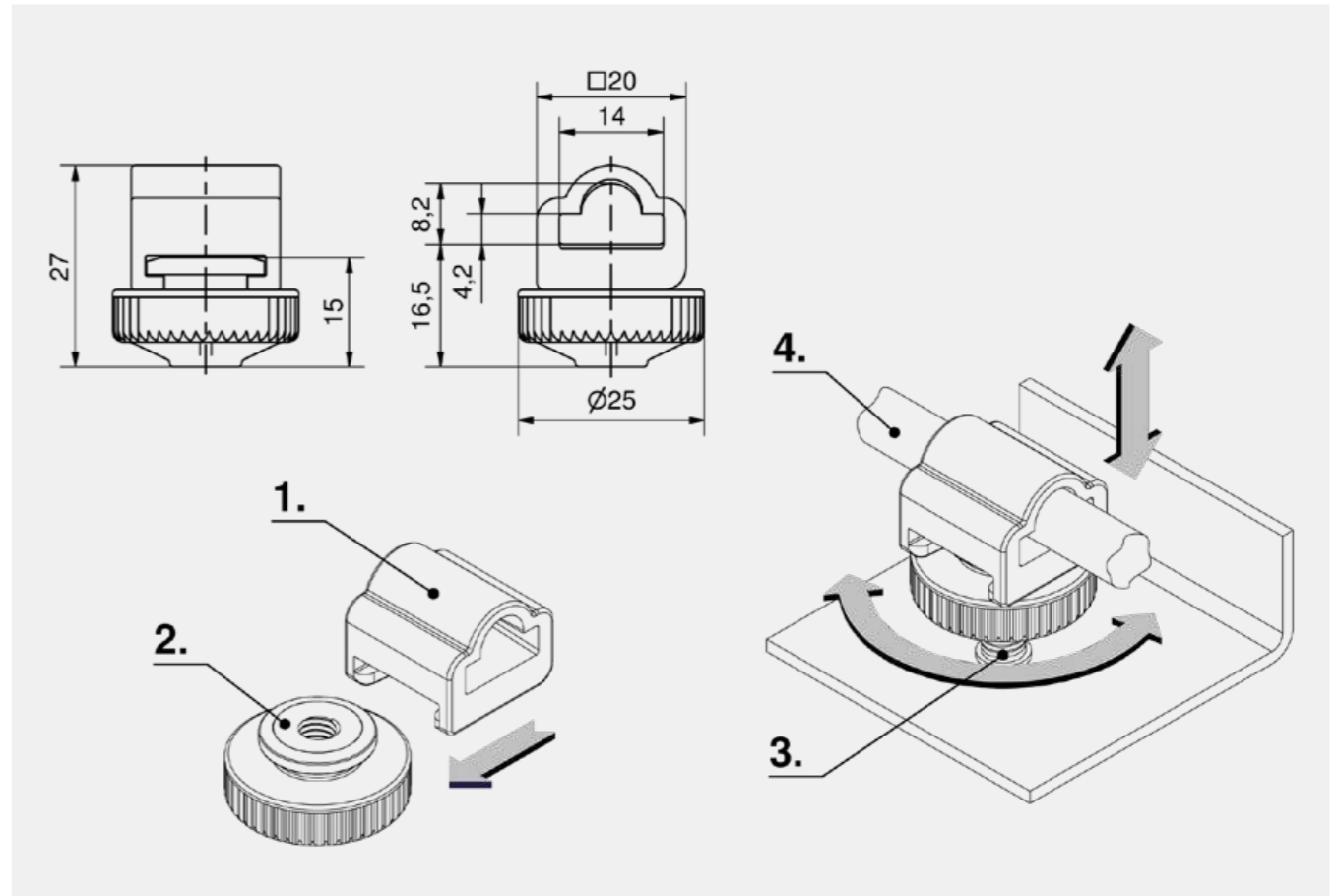


Vorteile

- Stangenführung auf Rändelmutter aufschiebbar, somit vormontiert einsetzbar.
- Werkzeuglose Verstellung mittels Rändelmutter.
- Nachjustieren jederzeit möglich.
- Kein Demontieren der Stange zur Justierung der Höhe.
- Verwendung auf Bolzen M6, 14mm bis 21mm.
- Verstellbarkeit auf Bolzen max. 8mm.
- Rechts / links einsetzbar.

Werkstoffe

- **Stangenführung und Rändelmutter:** PA, schwarz
- Anmerkungen**
1. = Stangenführung
 2. = Rändelmutter
 3. = Bolzen
 4. = Rundstange



Stangenführung

Produktnummer	höhenverstellbar	Verstellbereich	VE
200-9633.00-00000	Ja	max. 8 mm	10 Stck.



Vorteile

- Höhenverstellbare Stangenführung für 8 mm Rundstangen, um Fertigungstoleranzen auszugleichen, oder bei sich setzenden Dichtungen.
- Schlitzbetätigung (max. 12 x 2 mm).
- Es können auch komplett vormontierte Stangenverschlüsse montiert werden, da sich die Stangenführung durch die Betätigung auf das Gewinde der Bolzen/Schraube M6 schrauben lässt.
- Die Bohrung der Stangenführung läßt ein Auslenken auch bei kurzen Stangen zu.
- PA Variante siehe PS 1-192.

Werkstoffe

- **Stangenführung:** Edelstahl 1.4401
- **Justierschraube:** Edelstahl 1.4305
- **Sicherungsring und Feder-scheibe:** Edelstahl

Anmerkungen

Justierung je nach Länge des Schweißbolzens:

- M6 x 14 +5/-1 mm,
- M6 x 16 +5/-3 mm,
- M6 x 18 +5/-5 mm,
- M6 x 20 +5/-7 mm



Vorteile

- Stangenführungen für 8mm Rundstangen.
- Variante a) höhenverstellbar, um Fertigungstoleranzen auszugleichen, oder bei sich setzenden Dichtungen.
- Schlitzbetätigung (max. 12 x 2mm).
- Es können auch komplett vormontierte Stangenverschlüsse montiert werden, da sich die Stangenführung durch die Betätigung auf das Gewinde der Bolzen/Schraube M6 schrauben läßt.
- Die Bohrung der Stangenführung läßt ein Auslenken auch bei kurzen Stangen zu.
- Edelstahl Variante siehe Produkt System 7-912.

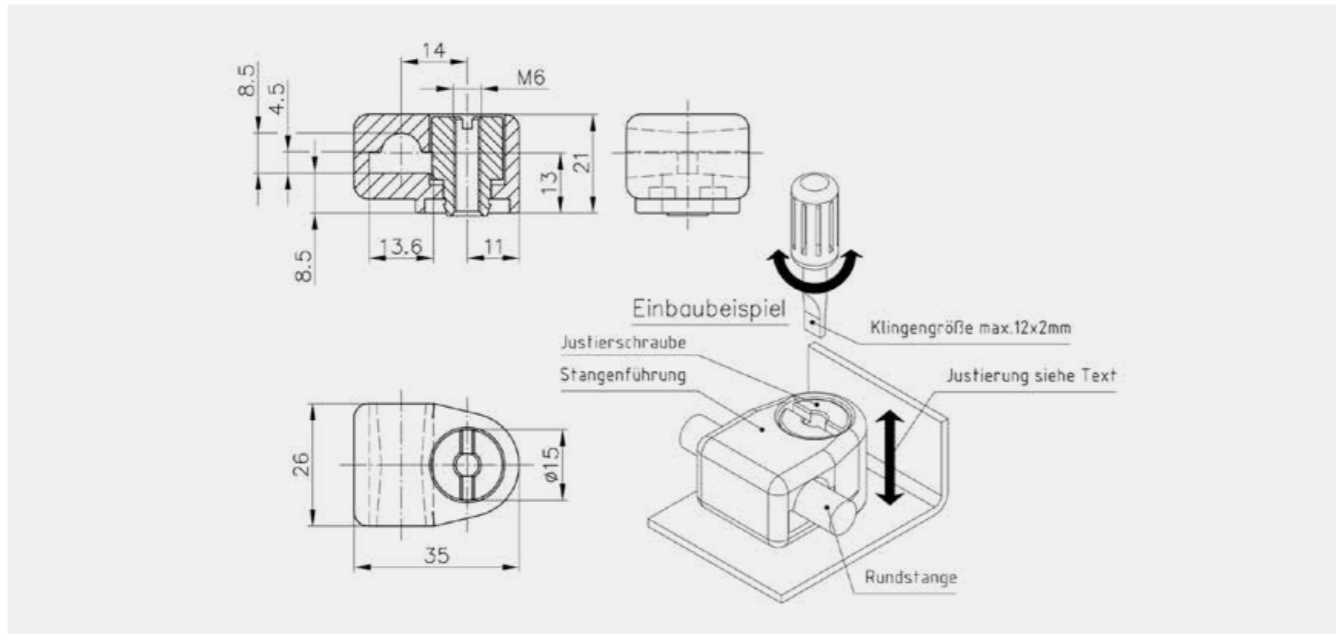
Werkstoffe

- **Stangenführung:** PA, schwarz
- **Justierschraube:** Stahl, verzinkt
- **Sprengring:** Edelstahl

Anmerkungen

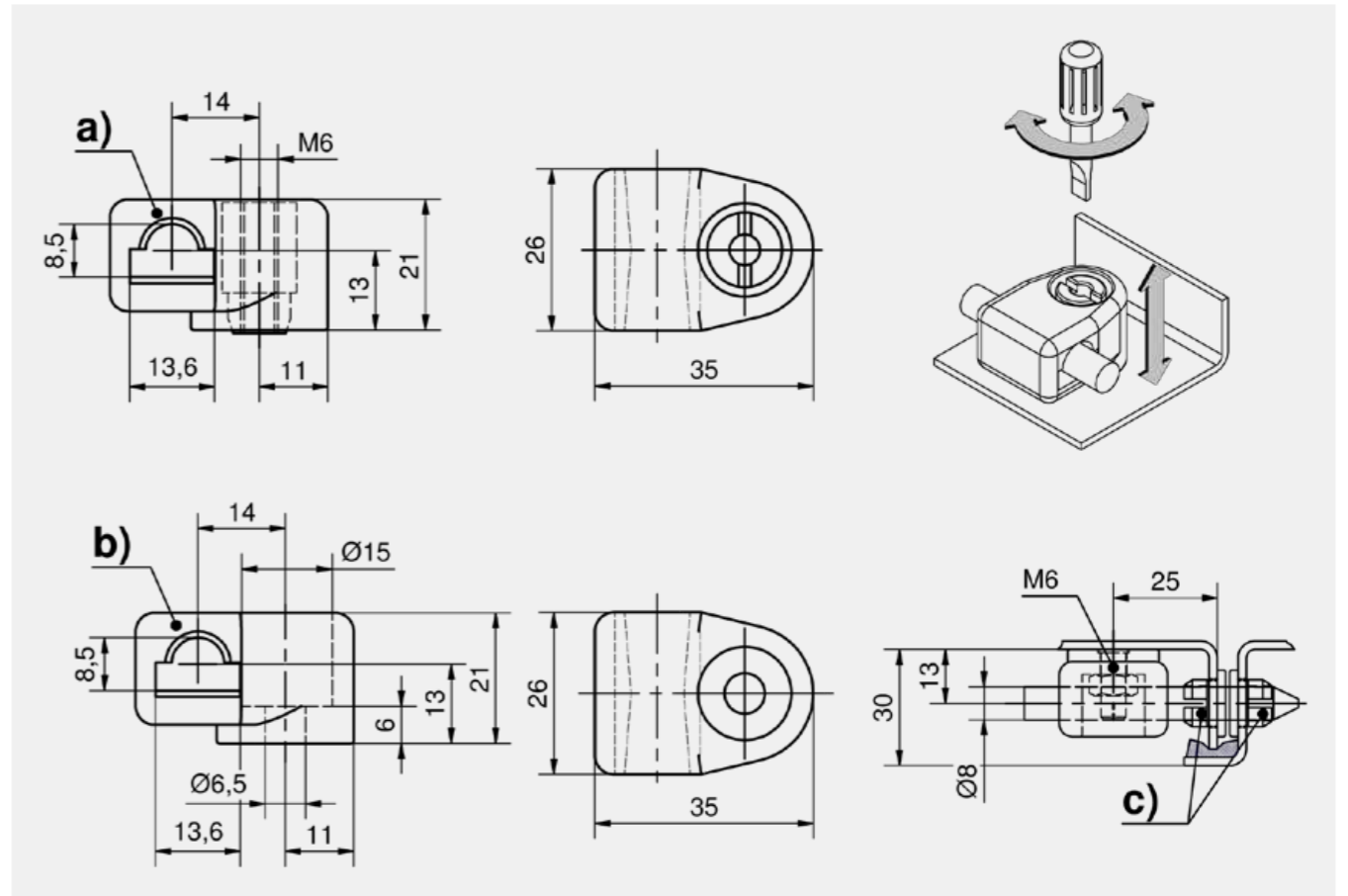
Justierung je nach Länge des Schweißbolzens:

- M6 x 14 +5/-1mm,
- M6 x 16 +5/-3mm,
- M6 x 18 +5/-5mm,
- M6 x 20 +5/-7mm



Stangenführung

Produktnummer	Ausführung	Befestigungsart	höhenverstellbar	Material	Verstellbereich
200-9623.00-00000	RS	aufschraubbar	Ja	Edelstahl	max. + 5 mm



Stangenführung

	Produktnummer	höhenverstellbar	Verstellbereich	Ausführung	Befestigungsart	Material
a)	200-9615.00-00000	Ja	max. + 5 mm	RS	aufschraubbar	PA
b)	200-3606.03-00000			RS	aufschraubbar	PA

Zubehöre						
+	c) 203-0605.03-00000 Lagerbuchse					



Vorteile

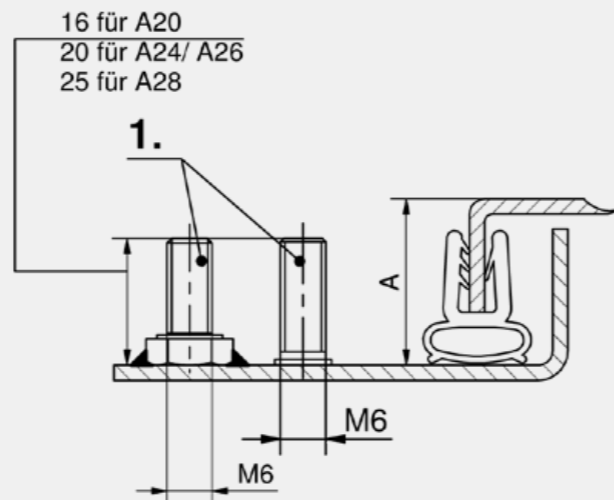
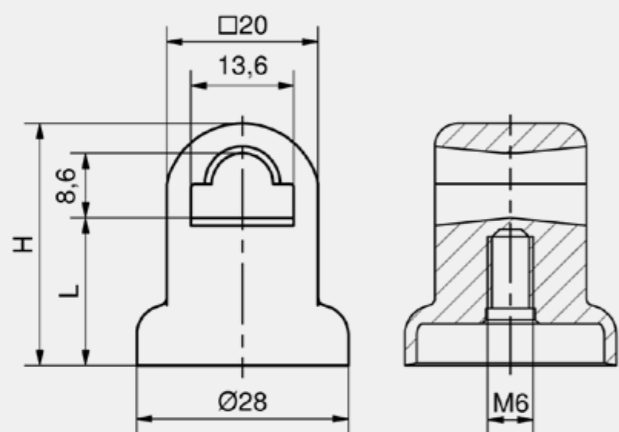
- Mit gegossenem Gewinde.
- Befestigung auf Schweißbolzen oder aufgeschweißten Schrauben.
- Die Bohrung der Stangenführung läßt ein Auslenken auch bei kurzen Stangen zu.

Werkstoffe

■ **Stangenführung:** PA, schwarz

Anmerkungen

1. = Länge der Schweißbolzen oder Schrauben M6:
 16mm für A20,
 20mm für A24/A26,
 25mm für A28



Stangenführung

Produktnummer	Ausführung	Höhe H	Länge L	A = Abkantung	Befestigungsart
200-3623.51-00000	Rundstange	32 mm	20 mm	A20	aufschraubbar
200-3624.51-00000	Rundstange	36 mm	24 mm	A24	aufschraubbar
200-3625.51-00000	Rundstange	38 mm	26 mm	A26	aufschraubbar
200-3626.51-00000	Rundstange	40 mm	28 mm	A28	aufschraubbar



Vorteile

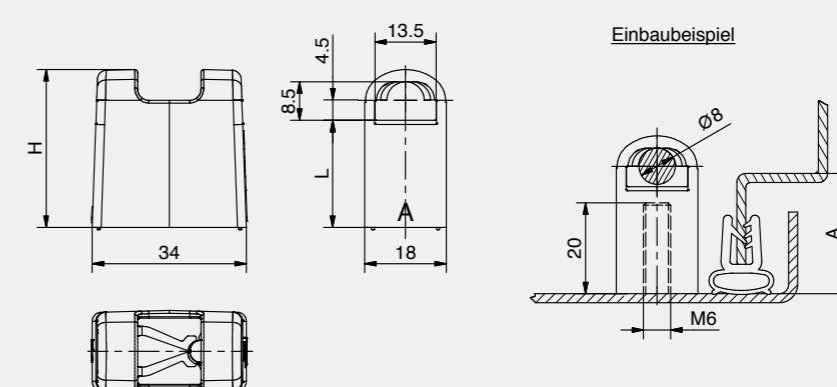
- Für 8mm Rundstangen, zur werkzeuglosen Montage auf Schweißbolzen M6x20mm.
- Die Stangenführung wird über den Schweißbolzen gestülpt und anschließend auf das Gewinde geschoben bis sie mit einem deutlich hörbaren "Rast"-Geräusch in der Endstellung einrastet.
- Die Stangenführung muss wie auf der abgebildeten Darstellung montiert werden.
- Eine Sichtkontrolle ist durch die Ausbrüche in der Draufsicht möglich.
- Zur Demontage kann die Stangenführung durch Einstecken eines Schlitz-Schraubendrehers zwischen die Rasthaken, ohne Abdrehen leicht entfernt werden.

Werkstoffe

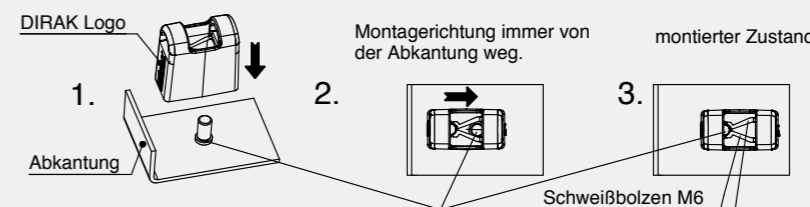
■ **Stangenführung:** PA6, schwarz

Anmerkungen

Mit dieser Stangenführung können auch komplett vormontierte Stangenverschlüsse (Flügelzunge, Rundstange, Aufrollen und Stangenführung) montiert werden, da die Stangenführung einfach über den Schweißbolzen gestülpt wird.



Montage auf den Schweißbolzen



Um die bestmögliche Haltekraft auf dem Schweißbolzen zu erreichen muss dieser lackfrei und die Stirnseite der Stangenführung mit dem DIRAK Logo, der Abkantung zugewandt sein.

Federnde Schenkel müssen immer am Gewinde anliegen

Stangenführung

	Produktnummer	A = Abkantung	Höhe H	Länge L	Ausführung	Befestigungsart	Material
a)	200-3616.54-00000	A24	35 mm	23,5 mm	Rundstange	Schnellmontage	PA
b)	200-3617.54-00000	A26	37 mm	25,5 mm	Rundstange	Schnellmontage	PA
c)	200-3618.54-00000	A28	39 mm	27,5 mm	Rundstange	Schnellmontage	PA

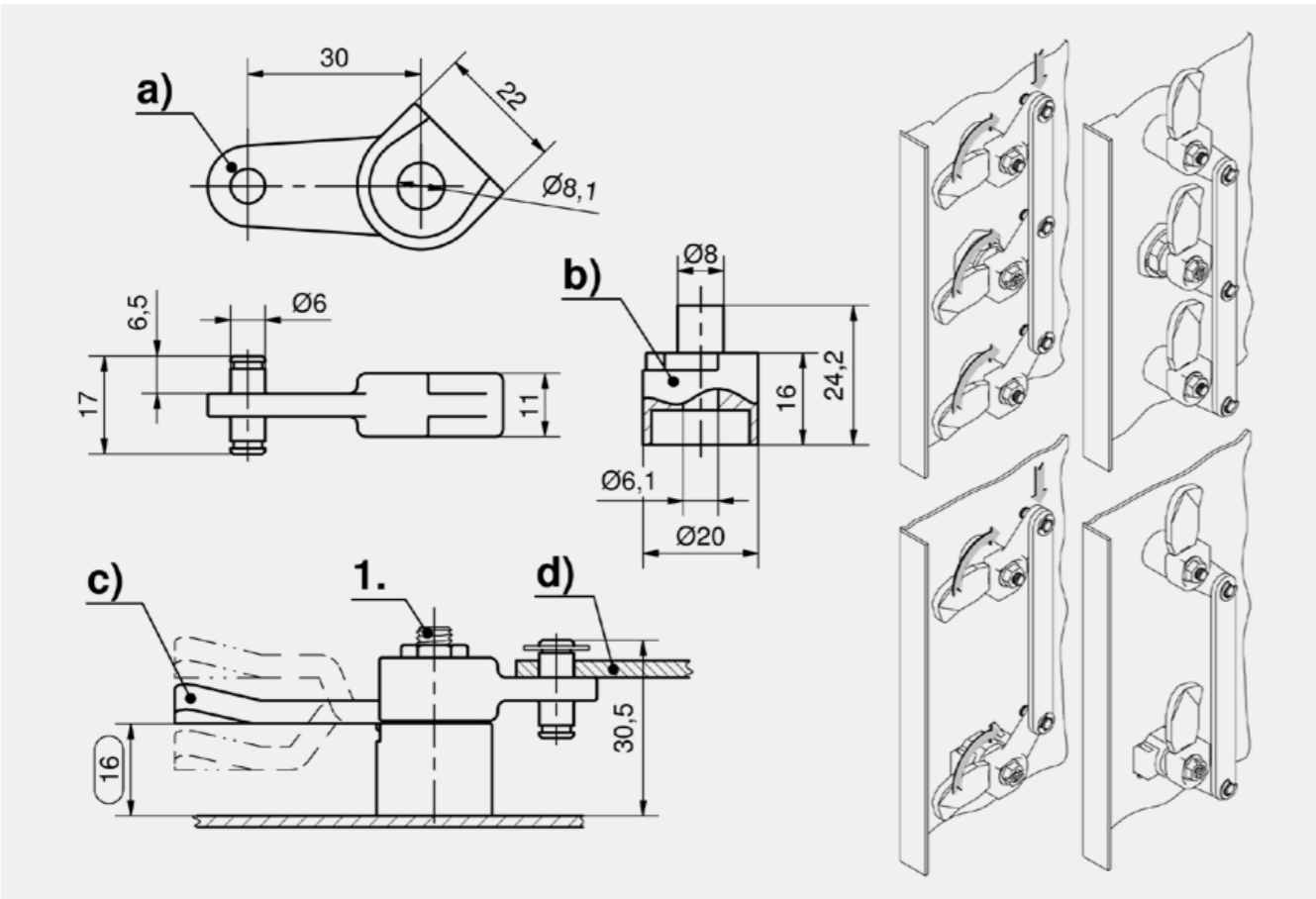


Vorteile

- Zur Konstruktion von Mehrfachverriegelungen.
- Rechts / links einsetzbar.
- Flexibler Einsatz auf Drehriegeln mit 18 mm Gehäuse oder Schwenkhebeln.
- Wie die Beispiele zeigen, kann der treibende Drehriegel (2.) unterschiedlich angeordnet werden.
- Zungen werden über einen Drehriegel und eine Schubstange gleichzeitig angetrieben.
- (1.) Montage Abstandshalter auf Schweißbolzen M6 x 32.
- d) Für Schubstangen nehmen Sie bitte Kontakt mit DIRAK auf.
- H Maß (18) nur bei 2 mm Blechstärke.

Werkstoffe

- **Zungenadapter und Abstandshalter:** GDZn, verzinkt
- **Sicherungsscheibe:** Stahl, verzinkt



Zungenadapter

Produktnummer	Name	VE
a) 100-9033.00-00000	Zungenadapter (inkl.Sicherungsscheibe)	10 Stck.
b) 200-2811.35-00000	Abstandshalter	10 Stck.

Zubehöre	
c) 1-102	Zungen L35/45 Stahl
c) 1-261	Zungen mit Auflaufschräge
c) 1-262	Zungen variabel



Vorteile

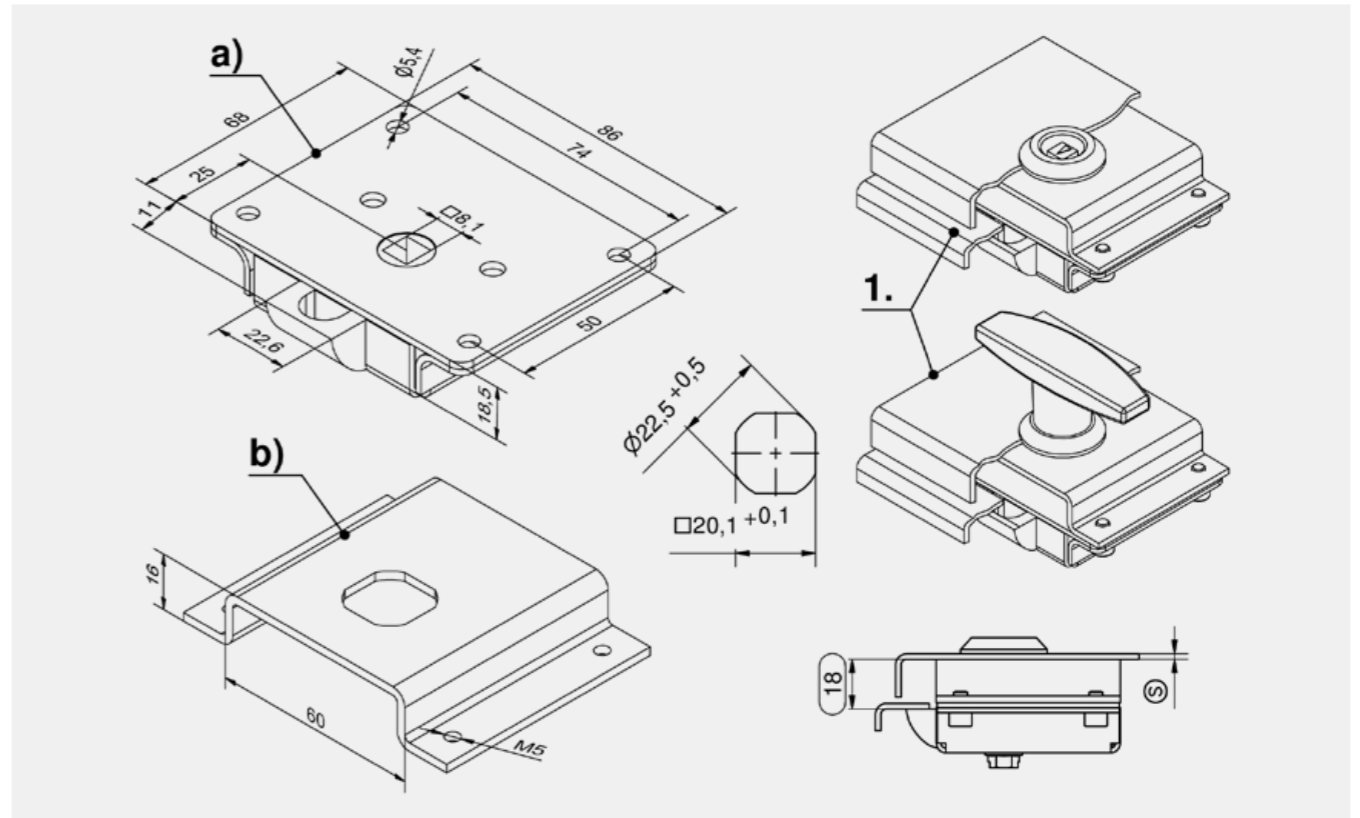
- Fallenschloss zur Klappen- und Türverriegelung.
- Das Öffnen erfolgt über Schlüssel oder Griffbetätigung.
- Das Fallenschloss wird mit einer Unterfütterung verschraubt.
- Die Unterfütterung wird ihrerseits durch eine Mutter mit dem Türblatt verschraubt und bei starker Beanspruchung zusätzlich mit diesem verschweißt.
- Bei Montage des Fallenschlosses ohne Betätigung kann es mit einem Steckschlüssel geöffnet werden.
- Die Falle hat einen Freilauf.

Werkstoffe

- a) Gehäuse: Stahl, verzinkt
- Falle: GDZn, verzinkt
- b) Unterfütterung: Stahl, verzinkt

Anmerkungen

- 1. Anwendungsbeispiele



Fallenschloss

Produktnummer	Montageart
a) 229-9101.00-00000	anschraubbar / anschweißbar

Unterfütterung für Fallenschloss

Produktnummer	Name	Material	Oberfläche
b) 229-0501.00-00000	Unterfütterung	Stahl	verzinkt

Zubehöre	
1-101	Betätigungen Pr20.1
1-100	Drehriegel Pr20.1 L18
1-130	Drehriegel mit Knebel Pr20.1 L18

Zubehöre	
1-140	Drehriegel mit T-Griff Pr20.1 L18
1-150	Drehriegel mit Klinkengriff Pr20.1 L18
6-040	Sperrzahnschrauben



für Drehriegel-Einbauöffnung

Vorteile

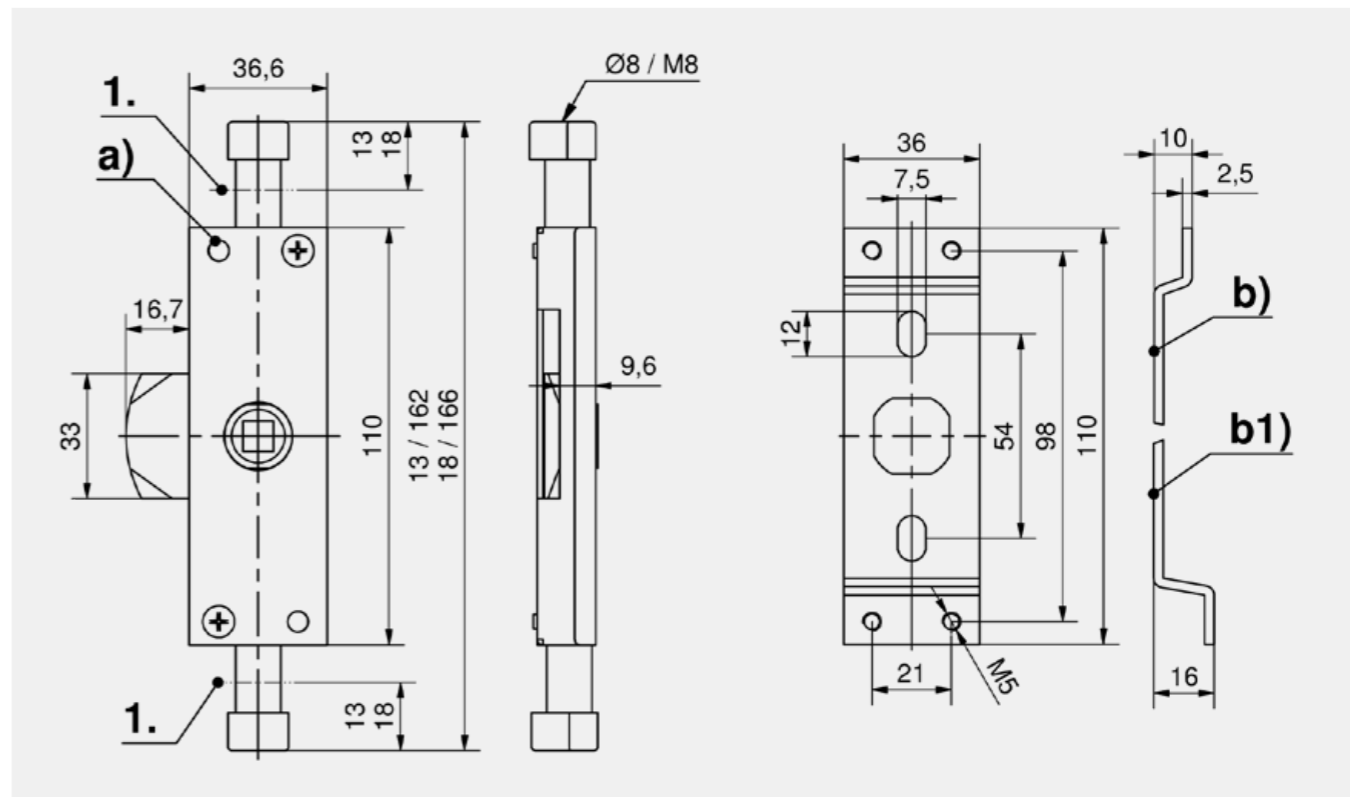
- Für Einbauöffnung Pr 20.1.
- Schwere Ausführung.
- Rechts / links einsetzbar.
- In Verbindung mit Unterfütterung für 20 oder 26mm Abkantung.
- Schlüsselfang mit Betätigung PS 1-430.01.
- T- und L-Griffe PS 1-430.
- Schwenkhebel PS 2-300.

Werkstoffe

- a) **Stangenschloss:** Stahl, verzinkt und GDZn
- b) und b1) **Unterfütterung:** Stahl, verzinkt
- c) **Rundstangen:** Stahl, verzinkt
- d) **Stangenführung:** PA, schwarz
- e) und f) **Schlüsselfang und Betätigung:** GDZn, verchromt
- g) und h) **T- und L-Griffe:** GDZn, verchromt oder schwarz
- i) **Schwenkhebel:** PA, schwarz oder GDZn, schwarz

Anmerkungen

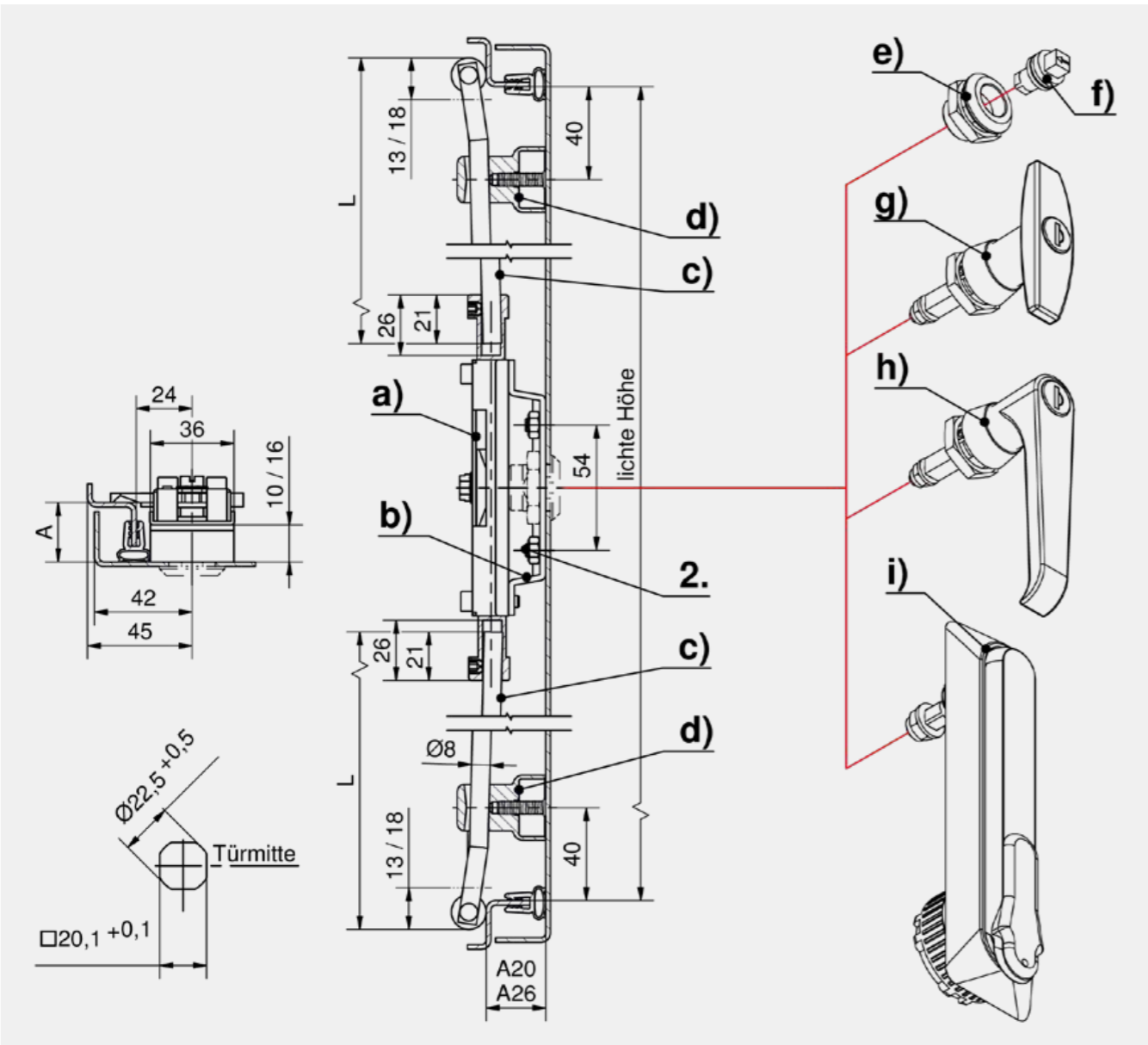
- 1. = Hub
- 2. = Bei lackierten Türen und eingeschraubtem Schloß ist ein Schweißbolzen M6x8 mit Mutter zur Erdung erforderlich.



Stangenschloss für Rundstange

	Produktnummer	Ausführung	Hub	Gewindegröße Stangenanschluss	Stangendurchmesser Ø	Montageart
a)	235-9001.00-00000	rechte Version	13 mm		8 mm	anschraubbar / anschweißbar
a)	235-9002.00-00000	linke Version	13 mm		8 mm	anschraubbar / anschweißbar
a)	235-9003.00-00000	rechte Version	18 mm		8 mm	anschraubbar / anschweißbar
a)	235-9004.00-00000	linke Version	18 mm		8 mm	anschraubbar / anschweißbar
a)	235-9005.00-00000	rechte Version	13 mm	M8	8 mm	anschraubbar / anschweißbar
a)	235-9006.00-00000	linke Version	13 mm	M8	8 mm	anschraubbar / anschweißbar
a)	235-9007.00-00000	rechte Version	18 mm	M8	8 mm	anschraubbar / anschweißbar
a)	235-9008.00-00000	linke Version	18 mm	M8	8 mm	anschraubbar / anschweißbar

Zubehöre	
g)-h)	1-430 T- und L-Griffe für Stangenschlösser
i)	2-300 Schwenkhebel RS 130 für Stangenschloß
d)	1-192 Stangenführungen
d)	1-193 Stangenführung RS
d)	1-190 Stangenführungen für 8mm Rundstangen
d)	1-191 Höhenverstellbare Stangenführung mit Rändelmutter
c)	1-170 Rundstange mit Auge
c)	1-180 Rundstange für Adapter
b1)	235-1002.00-00000 Unterfütterung A26
c)	201-0801.00-01000 Rundstange, M8 x 1000mm
b)	235-1001.00-00000 Unterfütterung A20
e)-f)	1-430.01 Schlüsselfang und Betätigungen





Vorteile

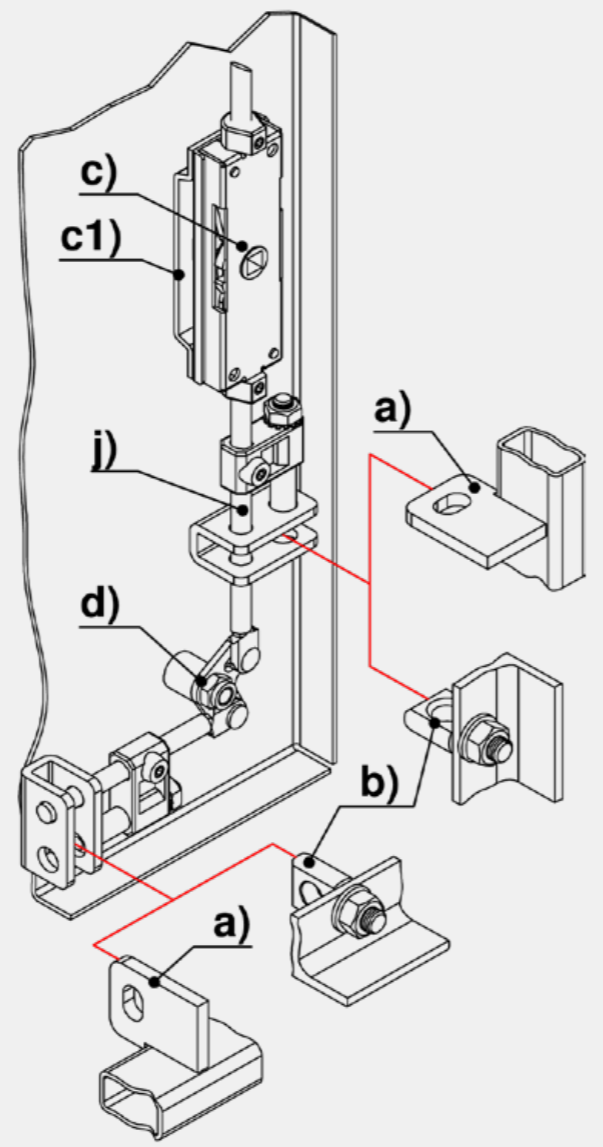
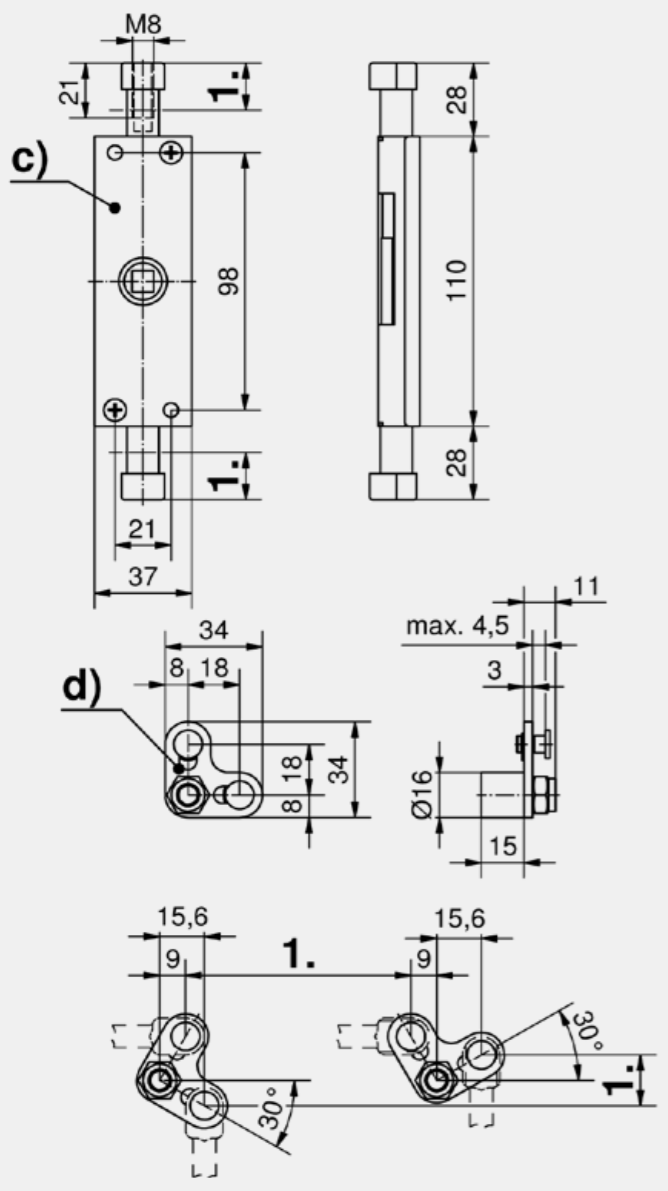
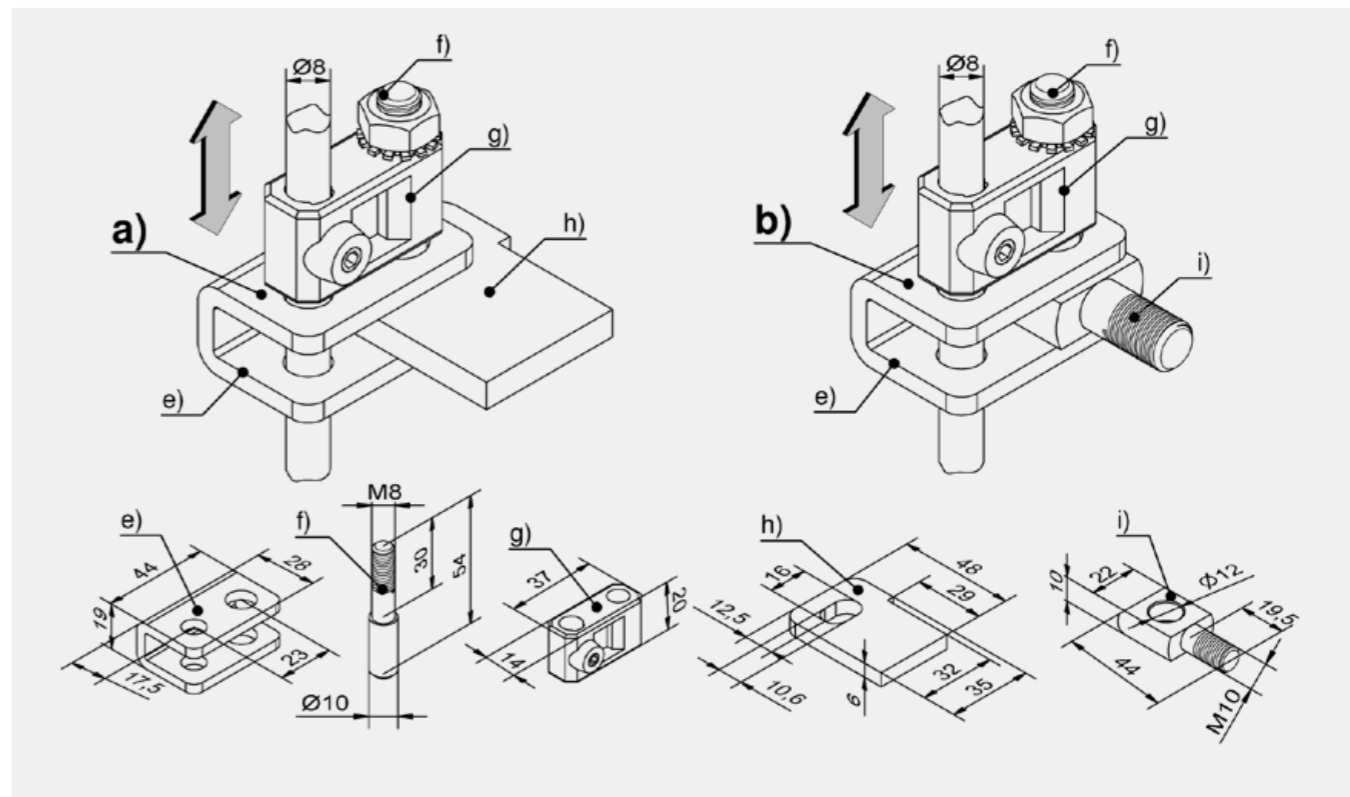
- Beschlag für druckfeste Türen.
- Für Hoch- und Mittelspannungsanlagen.
- Antrieb mit Stangenschloss, 18 mm Hub.
- Für Betätigung, T und L-Griffe und Schwenkhebel RS 130.
- Geeignet für Rundstange Ø8mm.
- Verwendung von Eckumlenkung.

Werkstoffe

- **Schließbolzen und Befestigungsmaterial:** Stahl, verzinkt
- **Verbinder:** GDZn
- **Gabelteil:** Stahl, roh
- **Rahmenauge anschweißbar:** Stahl, roh
- **Rahmenauge anschraubbar:** Stahl, verzinkt
- **Umlenkung, Distanzstück, Mitnehmer, Sicherungsmutter und Sicherungsscheibe:** Stahl, verzinkt

Anmerkungen

1. = Hub 18mm



Druckbeschlag - Komplet

	Produktnummer	Ausführung	Befestigungsart	Hub
a)	215-9001.00-00000	Rahmenauge anschweißbar	anschweißbar	18 mm
b)	215-9002.00-00000	Rahmenauge anschraubbar	anschraubbar	18 mm

Spezifisches Zubehör	
d)	215-9005.00-00000 Eckumlenkung für druckfesten Beschlag
g)	215-9101.00-00000 Verbinder
f)	215-0501.00-00000 Schließbolzen
i)	215-0401.00-00000 Rahmenauge
h)	215-0201.00-00000 Rahmenauge
e)	215-0101.00-00000 Gabelteil 235er
1-430.01 Schlüsselfang und Betätigungen	

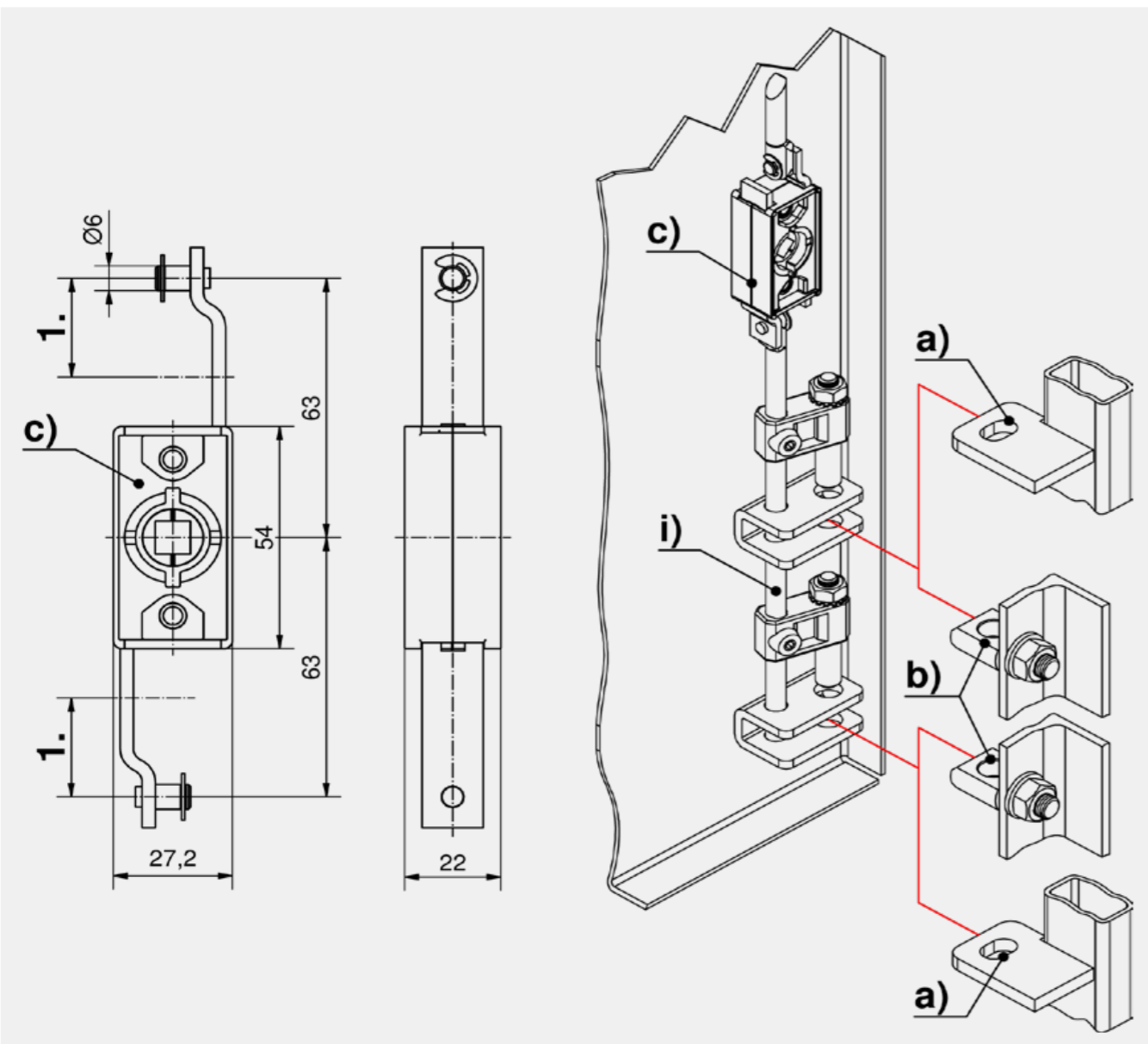
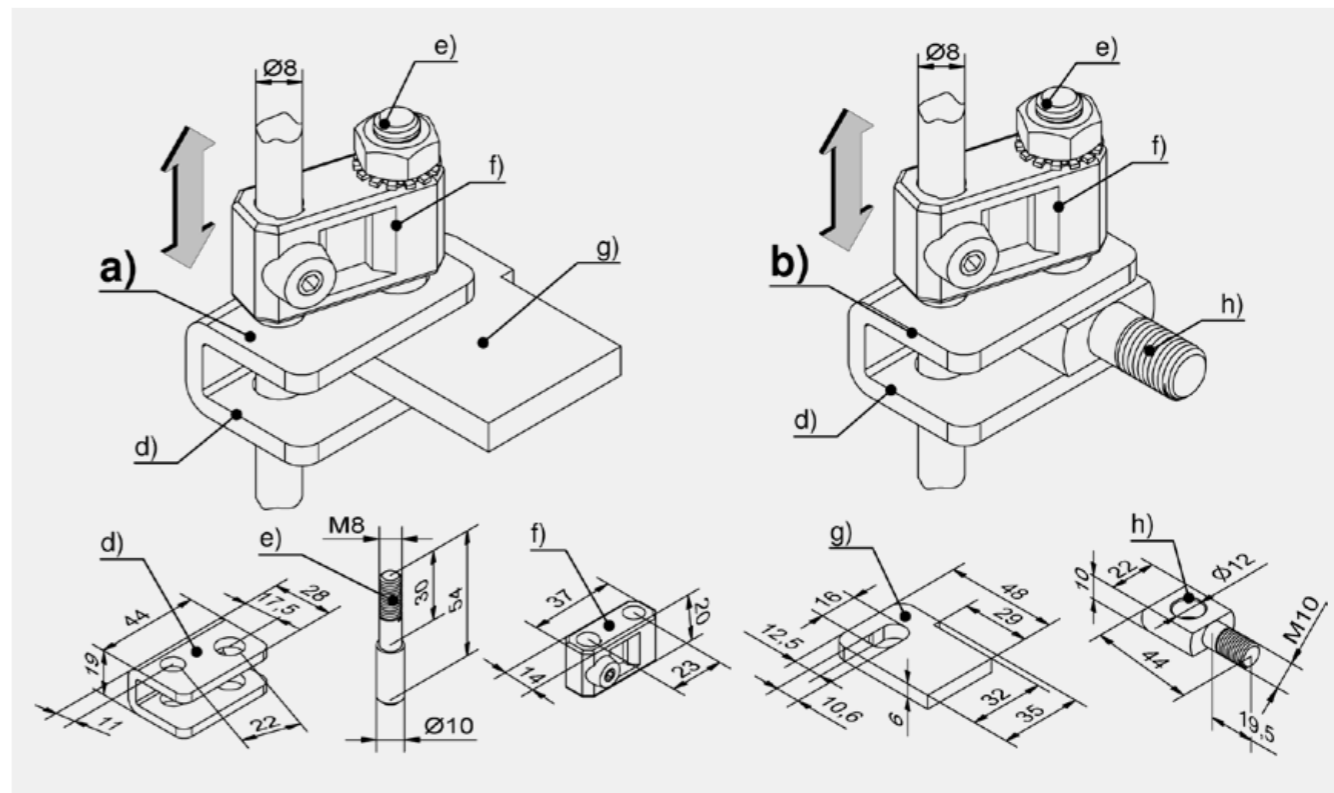
Zubehöre	
c)	235-9014.00-00000 Stangenschloss, linke Version
c)	235-9013.00-00000 Stangenschloss, rechte Version
c1)	235-1002.00-00000 Unterfütterung A26
j)	201-0801.00-01000 Rundstange, M8 x 1000mm
c1)	235-1001.00-00000 Unterfütterung A20

Vorteile

- Beschlag für druckfeste Türen.
- Für Hoch- und Mittelspannungsanlagen.
- Antrieb mit Flachstangenschloss, 24 mm Hub.
- Für Betätigung, T- und L-Griffe und Schwenkhebel.
- Geeignet für Rundstange Ø8mm.

Werkstoffe

- **Schließbolzen und Befestigungsmaterial:** Stahl, verzinkt
- **Verbinder:** GDZn
- **Gabelteil:** Stahl, roh
- **Rahmenauge anschweißbar:** Stahl, roh
- **Rahmenauge anschraubbar:** Stahl, verzinkt



Druckbeschlag - Komplet

	Produktnummer	Ausführung	Hub	Befestigungsart
a)	215-9003.00-00000	Rahmenauge anschweißbar	24 mm	anschweißbar
b)	215-9004.00-00000	Rahmenauge anschraubbar	24 mm	anschraubbar

- Zubehöre**
- 3-101 Schlüsselschilder und Betätigungen
 - i) 1-170 Rundstange mit Auge
 - i) 1-180 Rundstange für Adapter
 - c) 208-9001.00-00000 Stangenschloss
 - f) 215-9101.00-00000 Verbinder
 - e) 215-0501.00-00000 Schließbolzen
 - h) 215-0401.00-00000 Rahmenauge
 - g) 215-0201.00-00000 Rahmenauge
 - d) 215-0101.00-00001 Gabelteil 208er

für Profil-Halbzylinder

Vorteile

- Für Einbauöffnungen Pr 20.1 und PHZ.
- Schwere Ausführung.
- Rechts / links einsetzbar.
- In Verbindung mit Unterfütterung für 20 oder 26mm Abkantung.
- Funktion: Durch Drehen des Schlüssels im PHZ wird die Betätigung bzw. der Griff freigegeben. Nach Freigabe kann das Stangenschloss durch die Betätigung bzw. den Griff geöffnet bzw. geschlossen werden. Der Schlüssel im PHZ lässt sich nur im verriegelten Zustand abziehen.
- Schlüsselfang mit Betätigung PS 1-430.01.
- T-Griffe PS 1-430.

Werkstoffe

- a) **Stangenschloss:** Stahl, verzinkt und GDZn
- b) **Unterfütterung:** Stahl, verzinkt
- c) **Betätigung:** GDZn, verchromt
- d) **Schlüsselfang:** GDZn, verchromt
- g) **Stangenführung:** PA, schwarz
- f) **Rundstangen:** Stahl, verzinkt

Anmerkungen

1. Hub 18
2. Bei lackierten Türen und eingeschraubtem Schloss ist für die Erdung ein Schweißbolzen M6x8 mit Mutter erforderlich.



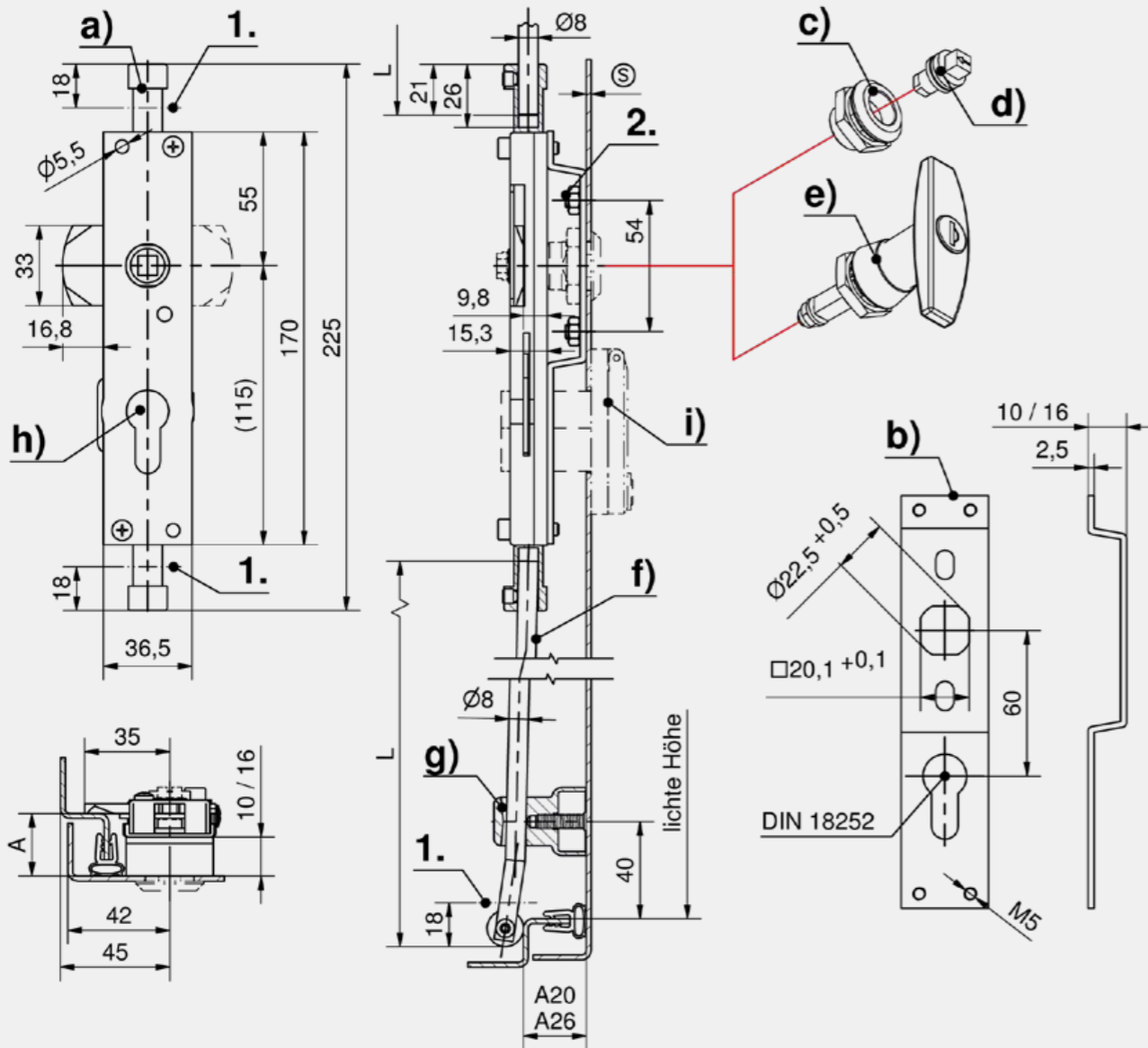
Stangenschloss für Betätigung und PHZ für Abkantung 20/26

	Produktnummer	Ausführung	Hub	Stangendurchmesser Ø	Montageart
a)	235-9401.00-00000	rechte Version	18 mm	8 mm	anschraubbar / anschweißbar
a)	235-9402.00-00000	linke Version	18 mm	8 mm	anschraubbar / anschweißbar

Unterfütterung

	Produktnummer	Name
b)	235-1006.00-00000	Unterfütterung A26
b)	235-1005.00-00000	Unterfütterung A20

Zubehöre	
i)	6-115 Kunststoffschlüsselschild
e)	1-430 T- und L-Griffe für Stangenschlösser
g)	1-192 Stangenführungen
g)	1-193 Stangenführung RS
g)	1-190 Stangenführungen für 8mm Rundstangen
g)	1-191 Höhenverstellbare Stangenführung mit Rändelmutter
f)	1-170 Rundstange mit Auge
f)	1-180 Rundstange für Adapter
h)	211-9004.00-00000 DIRAK Profil-Halbzylinder
h)	211-9003.00-00000 DIRAK Profil-Halbzylinder
c)-d)	1-430.01 Schlüsselfang und Betätigungen





ohne Zunge

Vorteile

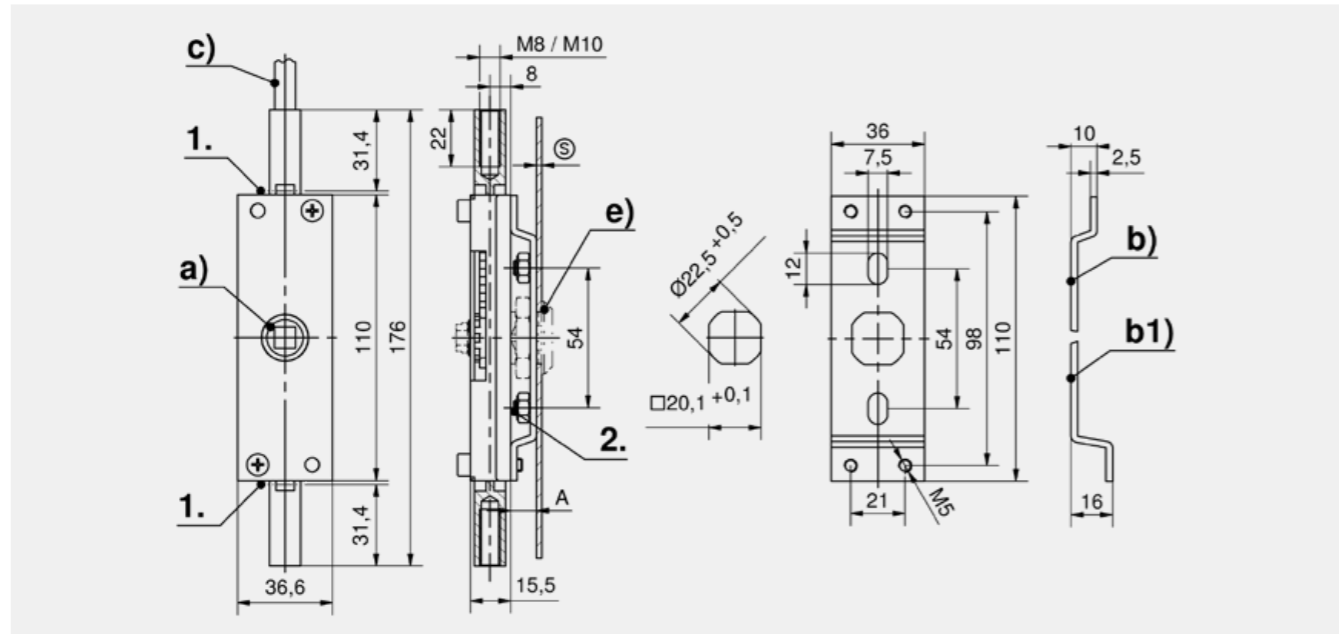
- Für Einbauöffnungen Pr 20.1.
- Schwere Ausführung.
- Schließweg 180°.
- Hub 31,4 mm.
- Rechte und linke Version.
- In Verbindung mit Unterfütterung für 20 oder 26mm Abkantung.
- Schlüsselfang mit Betätigung PS 1-430.01.
- T- und L-Griffe PS 1-430.
- Schwenkhebel RS 130 PS 2-300.

Werkstoffe

- **Gehäuse:** Stahl, verzinkt
- **Ritzel und Stangenanschluss:** GDZn, verchromt

Anmerkungen

1. Hub 31,4
2. Bei lackierten Türen und eingeschraubtem Schloss ist für die Erdung ein Schweißbolzen M6 x 8 mit Mutter erforderlich



Stangenschloss, Stangenanschluss M8

Produktnummer	Ausführung	Hub	Stangendurchmesser Ø	Montageart
a) 235-9009.00-00000	rechte Version	31,4 mm	8 mm	anschraubbar
a) 235-9010.00-00000	linke Version	31,4 mm	8 mm	anschraubbar

Stangenschloss, Stangenanschluss M10

Produktnummer	Ausführung	Hub	Stangendurchmesser Ø	Montageart
a) 235-9011.00-00000	rechte Version	31,4 mm	10 mm	anschraubbar
a) 235-9012.00-00000	linke Version	31,4 mm	10 mm	anschraubbar

Zubehöre
e) 1-430 T- und L-Griffe für Stangenschlösser
e) 2-300 Schwenkhebel RS 130 für Stangenschloss
d) 1-192 Stangenführungen
d) 1-193 Stangenführung RS
d) 1-190 Stangenführungen für 8mm Rundstangen
d) 1-191 Höhenverstellbare Stangenführung mit Rändelmutter
b) 235-1002.00-00000 Unterfütterung A26
b) 235-1001.00-00000 Unterfütterung A20
e) 1-430.01 Schlüsselfang und Betätigungen

Spezifisches Zubehör
201-0801.00-01000 Rundstange, M8 x 1000mm
201-1001.00-01000 Rundstange, M10 x 1000mm



Vorteile

- Schlüsselfang a, a1: für alle Betätigungen.
- Schlüsselfang b, b1: Entspricht der DIN 43668, Doppelbartschlüssel für Zellen- oder Schranktüren von elektrischen Schaltanlagen. Der Doppelbartschlüssel ist nur in Verschlussstellung abziehbar.
- Betätigung: Doppelbart mit 3mm (e) oder 5mm Stift (e1).
- Rechts / links einsetzbar.
- IP65 nach DIN EN 60529 durch Dichtsatz 209-9002.
- Bitte konfigurieren Sie den Schlüsselfang mit Betätigung und Stangenschloss 1-400, 1-405, 1-410 und 1-415.

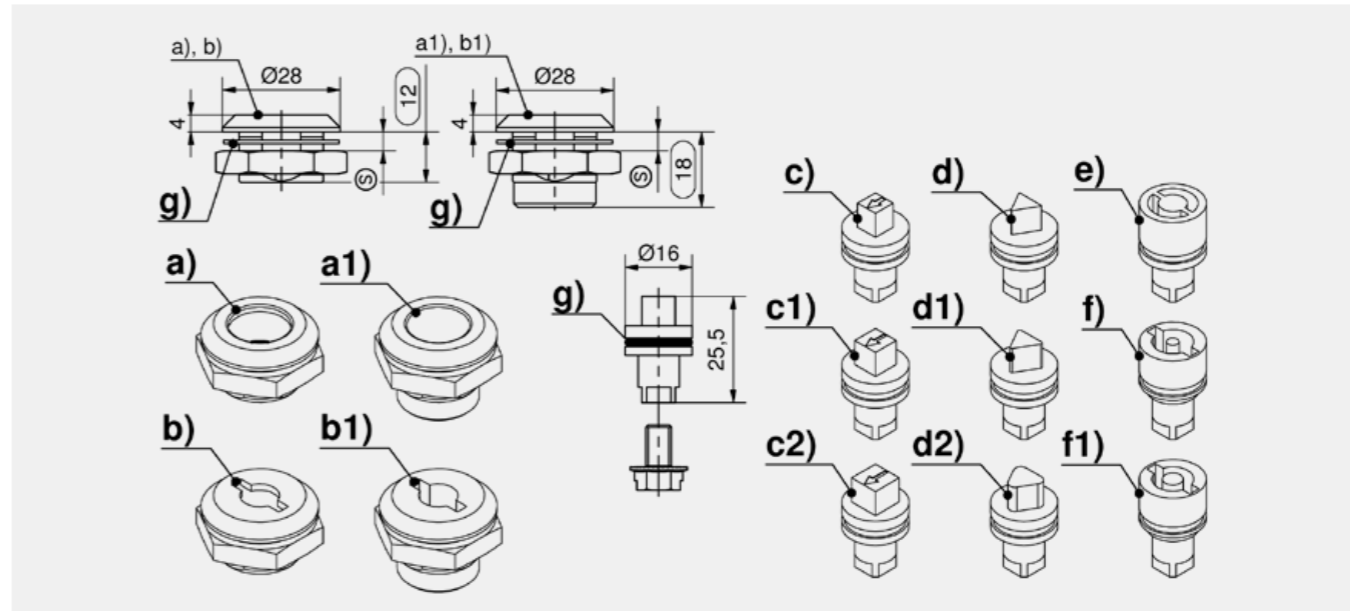
Werkstoffe

Schlüsselfang und Betätigung: GDZn, verchromt

Dichtsatz: NBR, schwarz

Anmerkungen

S = max. 4mm



Schlüsselfang

Produktnummer	Name	Material	Oberfläche
a) 235-9203.00-00000	Schlüsselfang A 20, universal	GDZn	verchromt
a1) 235-9204.00-00000	Schlüsselfang A 26, universal	GDZn	verchromt
b) 235-9201.00-00000	Schlüsselfang A 20 nur für Doppelbart	GDZn	verchromt
b1) 235-9202.00-00000	Schlüsselfang A 26, nur für Doppelbart	GDZn	verchromt

Betätigungen mit Schraube M6x10

Produktnummer	Betätigung	Material	Oberfläche
c) 235-9101.00-00000	Vierkant 6mm	GDZn	verchromt
c1) 235-9102.00-00000	Vierkant 7mm	GDZn	verchromt
c2) 235-9103.00-00000	Vierkant 8mm	GDZn	verchromt
d) 235-9104.00-00000	Dreikant 6,5mm CNOMO	GDZn	verchromt
d1) 235-9105.00-00000	Dreikant 7mm	GDZn	verchromt
d2) 235-9106.00-00000	Dreikant 8mm	GDZn	verchromt
e) 235-9109.00-00000	Daimler Benz Ausführung	GDZn	verchromt
f) 235-9107.00-00000	Doppelbart 3mm Dorn	GDZn	verchromt
f1) 235-9108.00-00000	Doppelbart 5mm Dorn	GDZn	verchromt

Funktionserweiterung
g) 209-9002.00-00000 Dichtsatz IP65 für 200-Drehriegel



Vorteile

- Rechts / links einsetzbar.
- IP65 nach DIN EN 60529 durch Dichtsatz 209-9002.
- Bitte konfigurieren Sie die Griffe mit dem Stangenschloss 1-400, 1-405, 1-410 und 1-415.

Werkstoffe

- **Griffe:** GDZn, verchromt oder schwarz
- **Vierkantstift:** Stahl, verzinkt
- **Rosette:** GDZn, verchromt

Anmerkungen

S= max. 4mm

T-Griff, verchromt

	Produktnummer	Ausführung	Verschlussart
a)	235-9501.00-00000	A20/H22	
b)	235-9502.00-00000	A26/H28	
a)	235-9505.00-00000	A20/H22	gleichschließend DIRAK 1333
b)	235-9506.00-00000	A26/H28	gleichschließend DIRAK 1333
a)	535-9505.00-00000	A20/H22	gleichschließend DS200
b)	535-9506.00-00000	A26/H28	gleichschließend DS200
a)	235-9510.00-00000	A20/H22	verschiedenschließend
b)	235-9511.00-00000	A26/H28	verschiedenschließend
a)	501-9505.00-00000	A20/H22	PAGODA gleichschließend 1991
b)	501-9506.00-00000	A26/H28	PAGODA gleichschließend 1991
a)	501-9510.00-00000	A20/H22	PAGODA verschiedenschließend
b)	501-9511.00-00000	A26/H28	PAGODA verschiedenschließend

T-Griff, schwarz

	Produktnummer	Ausführung	Verschlussart
a)	235-9503.00-00000	A20/H22	
b)	235-9504.00-00000	A26/H28	
a)	235-9507.00-00000	A20/H22	gleichschließend DIRAK 1333
b)	235-9508.00-00000	A26/H28	gleichschließend DIRAK 1333
a)	235-9512.00-00000	A20/H22	verschiedenschließend
b)	235-9513.00-00000	A26/H28	verschiedenschließend
a)	501-9507.00-00000	A20/H22	PAGODA gleichschließend 1991
b)	501-9508.00-00000	A26/H28	PAGODA gleichschließend 1991
a)	501-9512.00-00000	A20/H22	PAGODA verschiedenschließend
b)	501-9513.00-00000	A26/H28	PAGODA verschiedenschließend

L-Griff, verchromt

	Produktnummer	Ausführung	Verschlussart
c)	235-9601.00-00000	A20/H22	
d)	235-9602.00-00000	A26/H28	
c)	235-9605.00-00000	A20/H22	gleichschließend DIRAK 1333
d)	235-9606.00-00000	A26/H28	gleichschließend DIRAK 1333
c)	535-9605.00-00000	A20/H22	gleichschließend DS200
d)	535-9606.00-00000	A26/H28	gleichschließend DS200
c)	235-9610.00-00000	A20/H22	verschiedenschließend
d)	235-9611.00-00000	A26/H28	verschiedenschließend
c)	501-9605.00-00000	A20/H22	PAGODA gleichschließend 1991
d)	501-9606.00-00000	A26/H28	PAGODA gleichschließend 1991

L-Griff, schwarz

	Produktnummer	Ausführung	Verschlussart
c)	235-9603.00-00000	A20/H22	
d)	235-9604.00-00000	A26/H28	
c)	235-9607.00-00000	A20/H22	gleichschließend DIRAK 1333
d)	235-9608.00-00000	A26/H28	gleichschließend DIRAK 1333
c)	535-9607.00-00000	A20/H22	gleichschließend DS200
d)	535-9608.00-00000	A26/H28	gleichschließend DS200
c)	235-9612.00-00000	A20/H22	verschiedenschließend
d)	235-9613.00-00000	A26/H28	verschiedenschließend

Zubehöre	
+	1-400 Betätigung für 235-er Stangenschlösser
	1-410 Stangenschloss
	1-415 Schiebetürschloss
	1-405 Stangenschloss
	209-9002 Dichtsatz IP65 für 200-Drehriegel

