

Griffe





Griffe

Ziehgriffe

250

Ziehgriffe mit vorderseitiger Befestigung
Ziehgriffe mit rückseitiger Befestigung

Fallgriffe

261

Lose Fallgriffe
Fallgriffe mit Rückstellfeder

Einbaugriffe

271

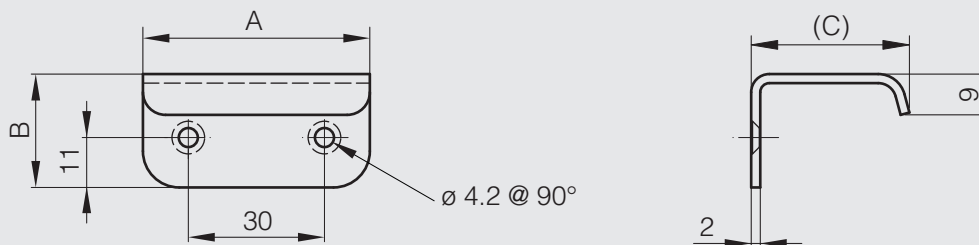
Versenkbarer Griffe zum Verschrauben
Versenkbarer Griffe zum Festklemmen



Ziehgriffe

Ziehgriff mit vorderseitiger Befestigung 50 mm

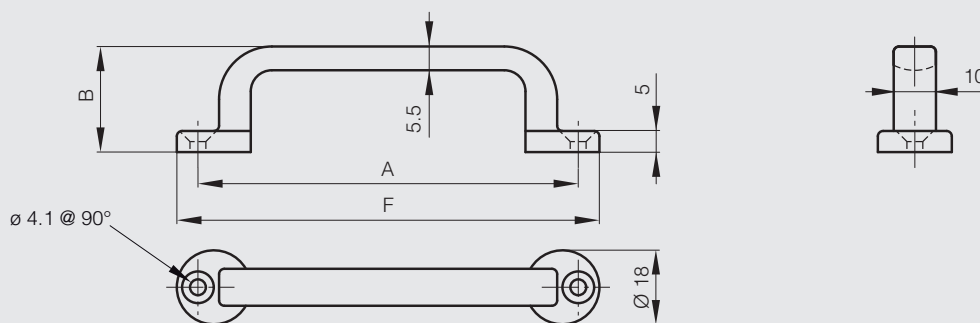
Artikel-Nr.	Material	Dekor	A	B	C	Gewicht (g)
19-1-3798	Stahl	verchromt	50	25	35	46



Ziehgriff mit vorderseitiger Befestigung 88 mm

Mit Schrauben für Holz

Artikel-Nr.	Material	Dekor	A	B	F	Gewicht (g)
19-7-3693	Edelstahl 1.4301	hochglänzend poliert	88	25	100	68.5



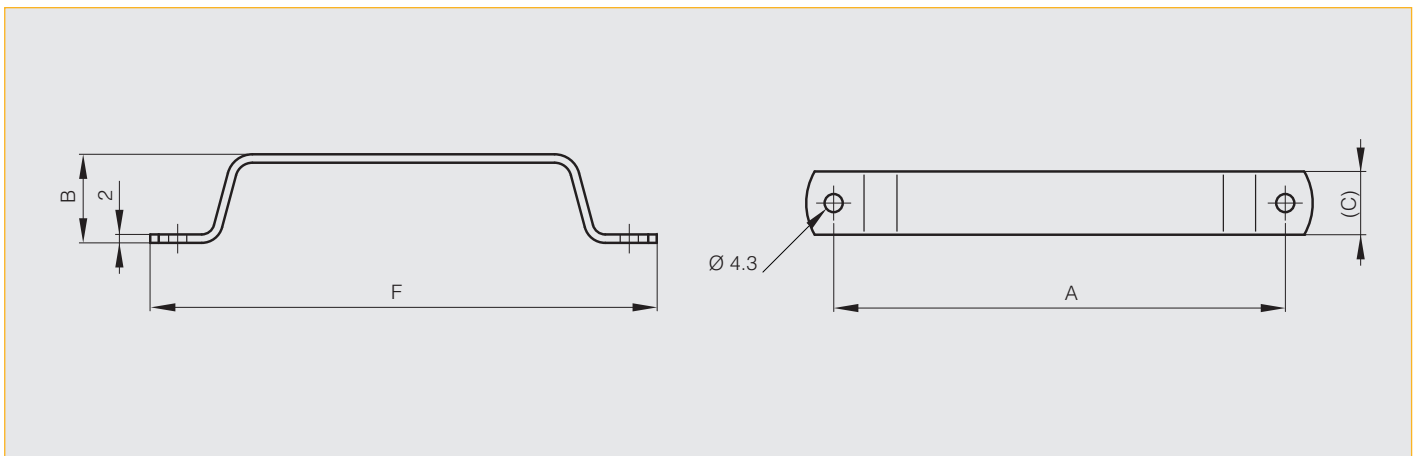


Ziehgriffe

Ziehgriffe mit vorderseitiger Befestigung 107 mm aus Stahl oder Edelstahl

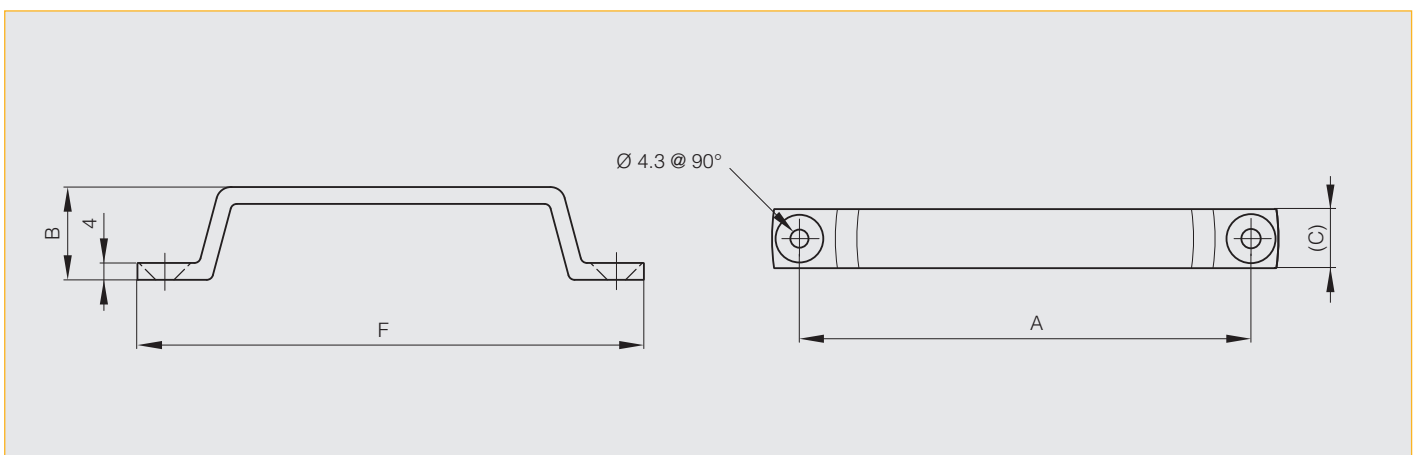
Griffe hergestellt aus vorgalvanisiertem Stahl. Das bedeutet, dass die Schnittkanten nicht verzinkt sind.

Artikel-Nr.	Material	Dekor	A	B	C	F	Gewicht (g)
19-1-3807	Stahl galvanisiert	unbehandelt	107	21	15	120	32
19-1-3797	Edelstahl 1.4301	entgratet	107	21	15	120	32



Ziehgriff mit vorderseitiger Befestigung aus Zamak 107 mm

Artikel-Nr.	Material	Dekor	A	B	C	F	Gewicht (g)
19-7-3639	Zamak	verchromt	107	22	14	120	40



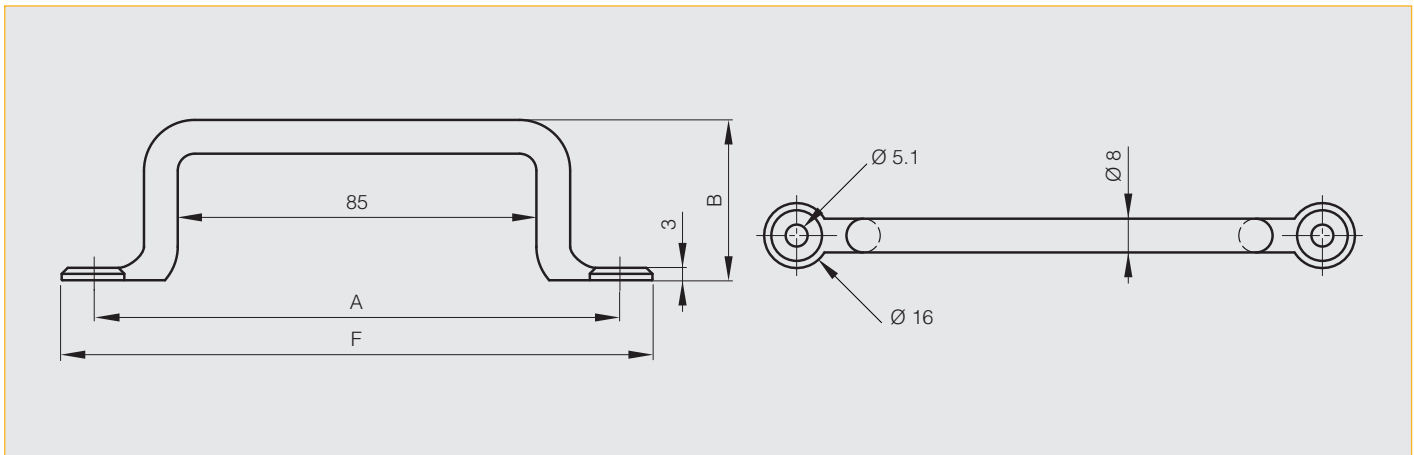


Ziehgriffe

Ziehgriff mit vorderseitiger Befestigung 125 mm



Artikel-Nr.	Material	Dekor	A	B	F	Gewicht (g)
19-7-3343	Stahl	verzinkt	125	38	140	68

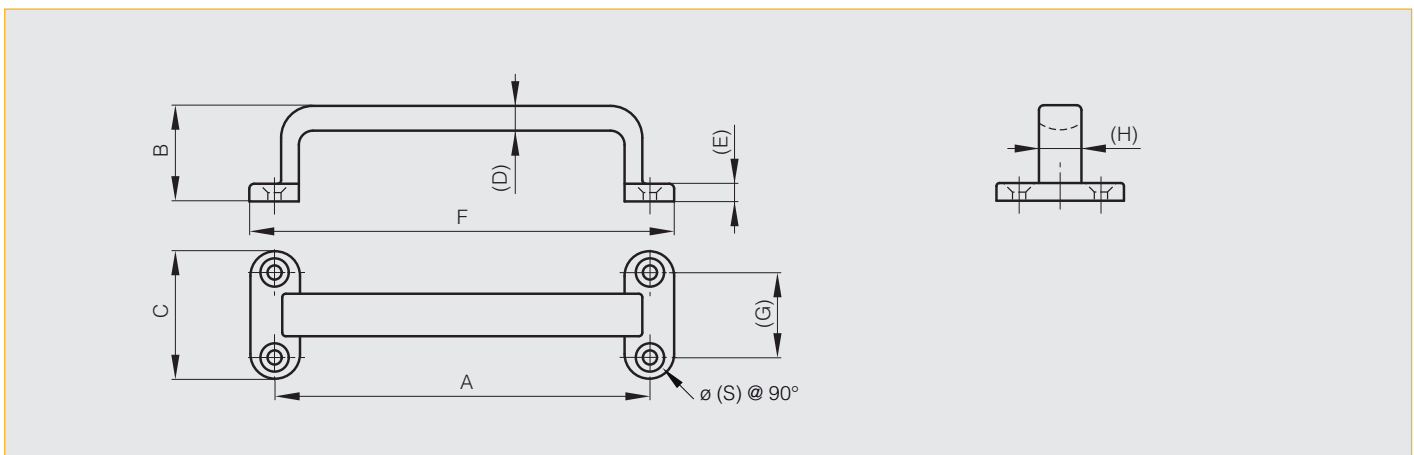


Ziehgriffe mit vorderseitiger Befestigung 106 und 126 mm

Mit Schrauben für Holz



Artikel-Nr.	Material	Dekor	A	B	C	D	E	F	G	H	S	Gewicht (g)
19-7-3694	Edelstahl 1.4301	hochglänzend poliert	106	27	24	7	5	120	24	12	4.1	131
19-7-3695	Edelstahl 1.4301	hochglänzend poliert	126	33	30	8	6	150	30	15	5.3	242

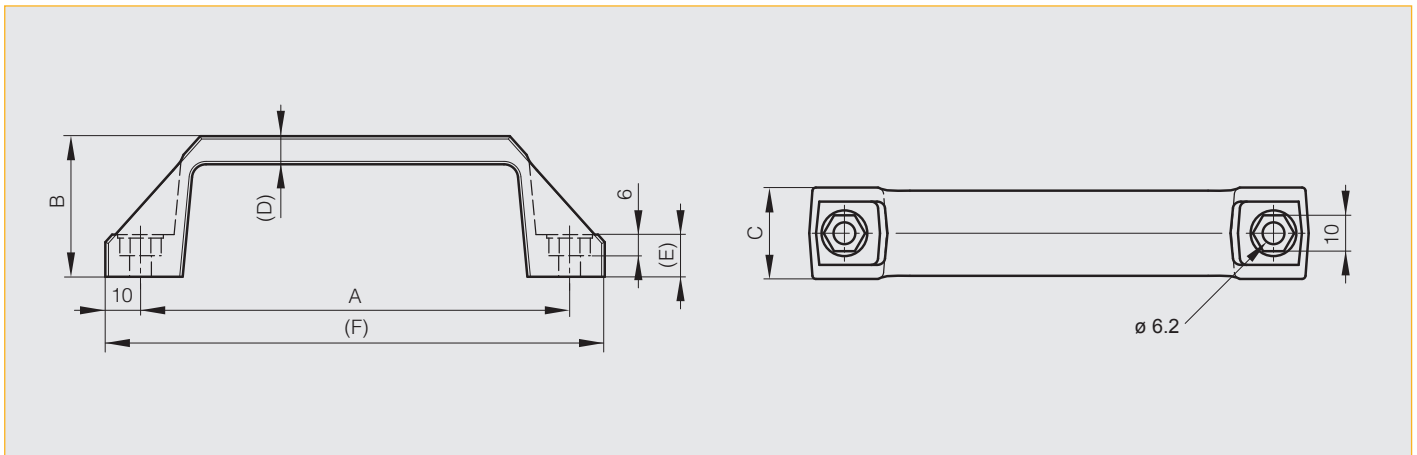




Ziehgriffe

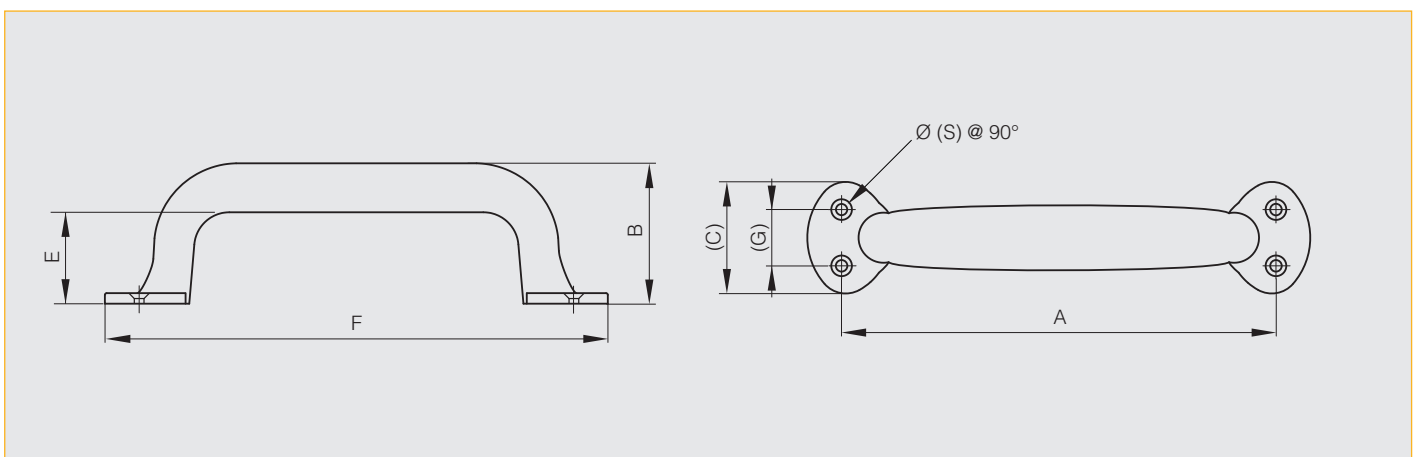
Ziehgriffe mit vorderseitiger Befestigung 122 und 150 mm

Artikel-Nr.	Material	Dekor	A	B	C	D	E	F	Gewicht (g)
87-7-2201	Polyamid	schwarz matt	122	40	26	8	12	142	42.2
87-7-2203	Polyamid	schwarz matt	150	52	28	10	13	170	70.8



Ziehgriffe mit vorderseitiger Befestigung 124 und 137 mm

Artikel-Nr.	Material	Dekor	A	B	C	E	F	G	S	Gewicht (g)
19-7-3304	Stahl	unbehandelt	137	53	36	26	158	20	5	49
19-7-3307	Stahl	vernickelt	124	53	36	26	143	16	4	37
19-7-3308	Stahl	vernickelt	137	53	36	26	158	20	5	49

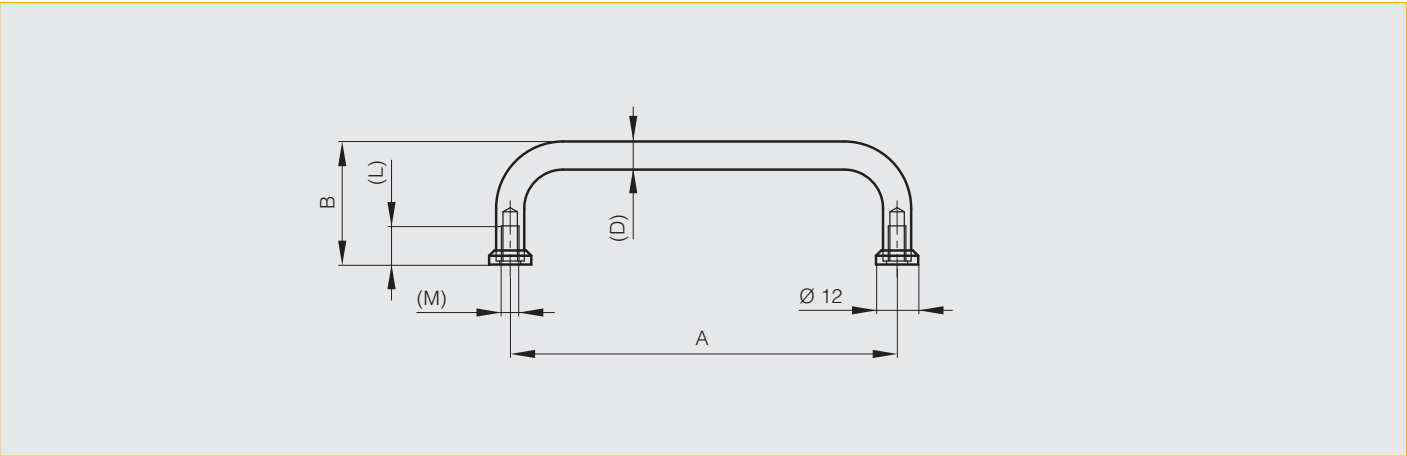




Ziehgriffe

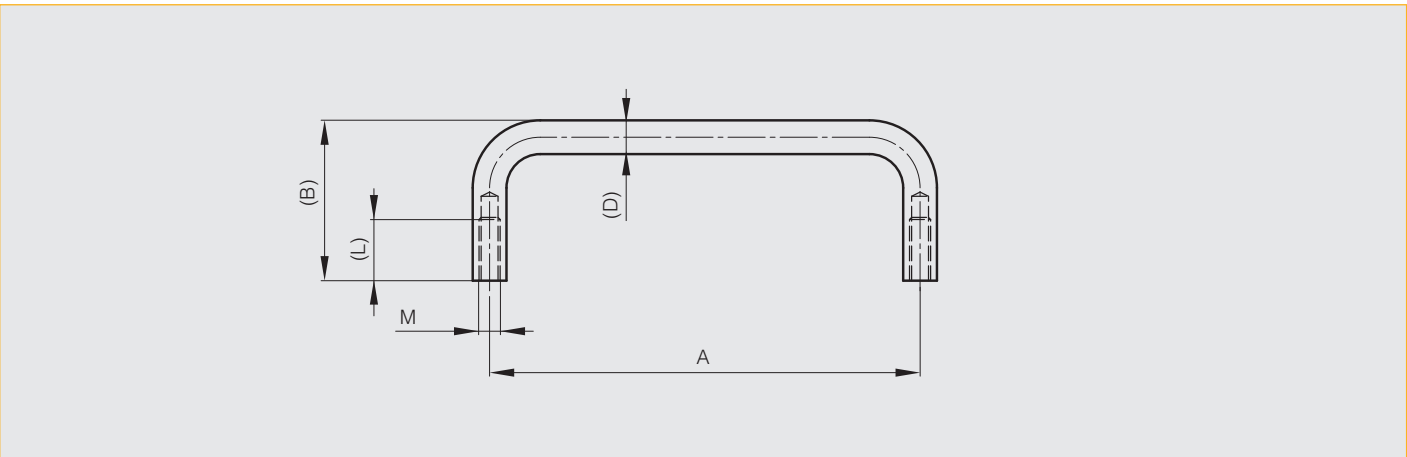
Ziehgriff mit rückseitiger Befestigung 110 mm

Artikel-Nr.	Material	Dekor	A	B	D	L	M	Gewicht (g)
19-1-3424	Edelstahl 1.4301	poliert	110	35	8	11	5	61



Ziehgriffe mit rückseitiger Befestigung 92 und 108 mm

Artikel-Nr.	Material	Dekor	A	B	D	L	M	Gewicht (g)
19-1-3425	Aluminium	poliert	92	32	10	10	5	26
19-1-3672	Aluminium	poliert	108	39	10	10	4	30

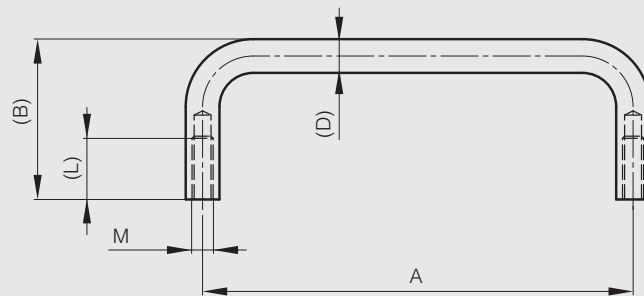




Ziehgriffe

Ziehgriffe mit rückseitiger Befestigung von 52 bis 120 mm

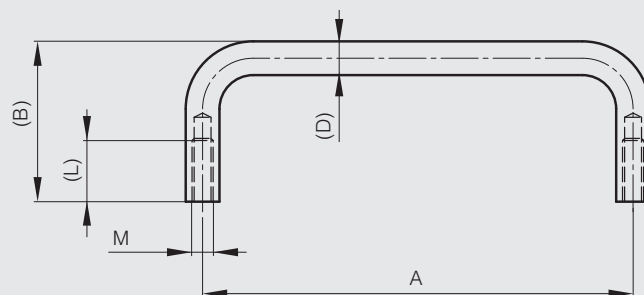
Artikel-Nr.	Material	Dekor	A	B	D	L	M	Gewicht (g)
19-7-3683	Aluminium	eloxiert farblos	52	34	8	10	4	14
19-7-3684	Aluminium	eloxiert farblos	80	34	8	12	4	17
19-7-3409	Aluminium	poliert	100	30	7	8	4	14
19-7-3685	Aluminium	eloxiert farblos	100	34	8	12	4	20
19-7-3410	Messing	verchromt	100	30	7	8	4	44
19-7-3411	Messing	vernickelt	100	30	7	8	4	44
19-7-3686	Aluminium	eloxiert farblos	120	34	8	10	4	23



Ziehgriffe mit rückseitiger Befestigung von 95 bis 150 mm

Mit Schrauben M4

Artikel-Nr.	Material	Dekor	A	B	D	L	M	Gewicht (g)
19-7-3701	Edelstahl 1.4301	unbehandelt	95	28	9	8	4	76
19-7-3700	Edelstahl 1.4301	unbehandelt	120	28	9	8	4	88
19-7-3699	Edelstahl 1.4301	unbehandelt	150	28	9	8	4	103

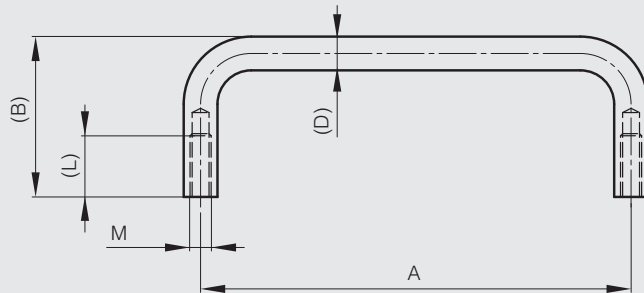




Ziehgriffe

Ziehgriffe mit rückseitiger Befestigung von 102 bis 204 mm

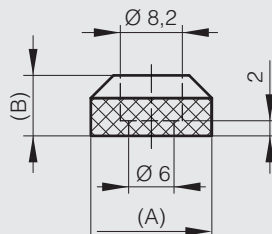
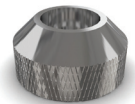
Artikel-Nr.	Material	Dekor	A	B	D	L	M	Gewicht (g)
19-1-3569	Stahl	verchromt	102	38	8	14	5	70
19-1-3570	Stahl	verchromt	153	38	8	14	5	90
19-1-3571	Stahl	verchromt	204	38	8	14	5	105



Ansatz

Für Griffe Art.-Nr. 19-1-3569, 19-1-3570 und 19-1-3571.

Artikel-Nr.	Material	Dekor	A	B	Gewicht (g)
19-1-3572	Messing	verchromt	16	8	10

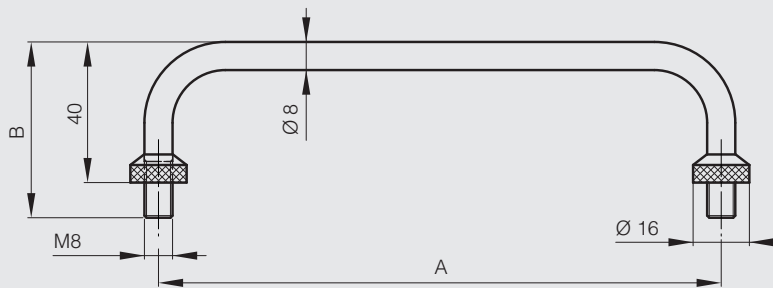




Ziehgriffe

Gewindegriff mit rückseitiger Befestigung

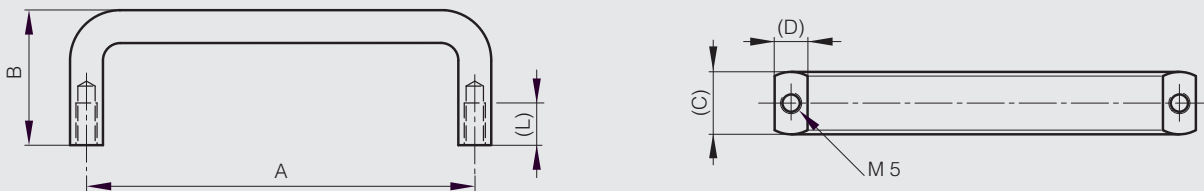
Artikel-Nr.	Material	Dekor	A	B	Gewicht (g)
19-1-3390	Messing	verchromt	160	50	114



Ziehgriffe mit rückseitiger Befestigung von 92 bis 200 mm

Mit Schrauben M5

Artikel-Nr.	Material	Dekor	A	B	C	D	L	Gewicht (g)
19-1-3833	Edelstahl 1.4401	hochglänzend poliert	92	32	14.8	7.8	10	120
19-7-3696	Edelstahl 1.4301	hochglänzend poliert	100	40	14	8	11	120
19-1-3834	Edelstahl 1.4401	hochglänzend poliert	110	32	14.8	7.8	10	120
19-7-3697	Edelstahl 1.4301	hochglänzend poliert	150	50	14	8	11	174
19-7-3698	Edelstahl 1.4301	hochglänzend poliert	200	50	14	8	11	210

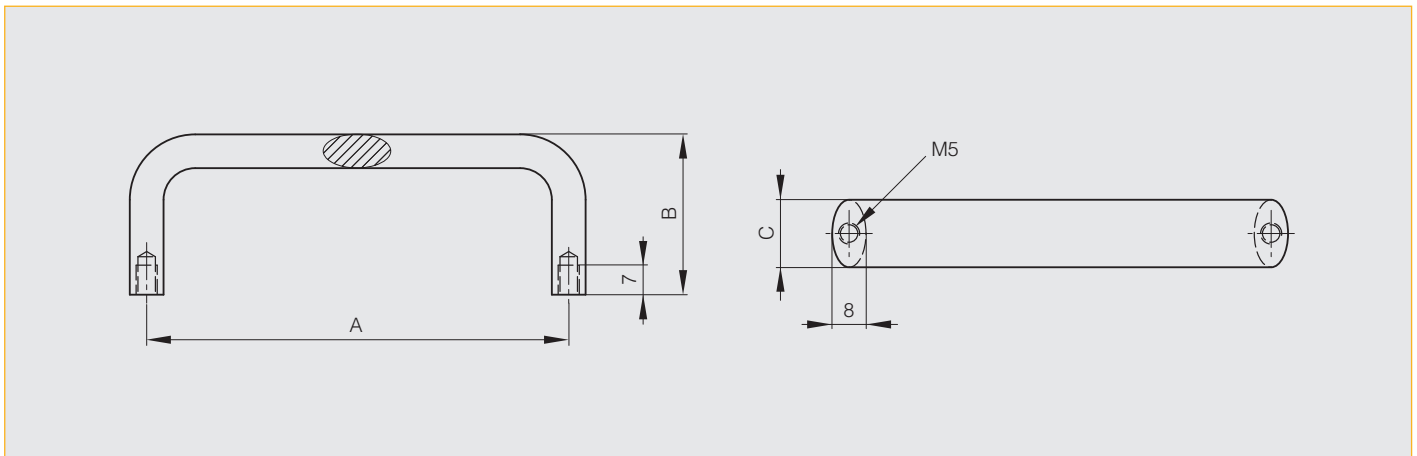




Ziehgriffe

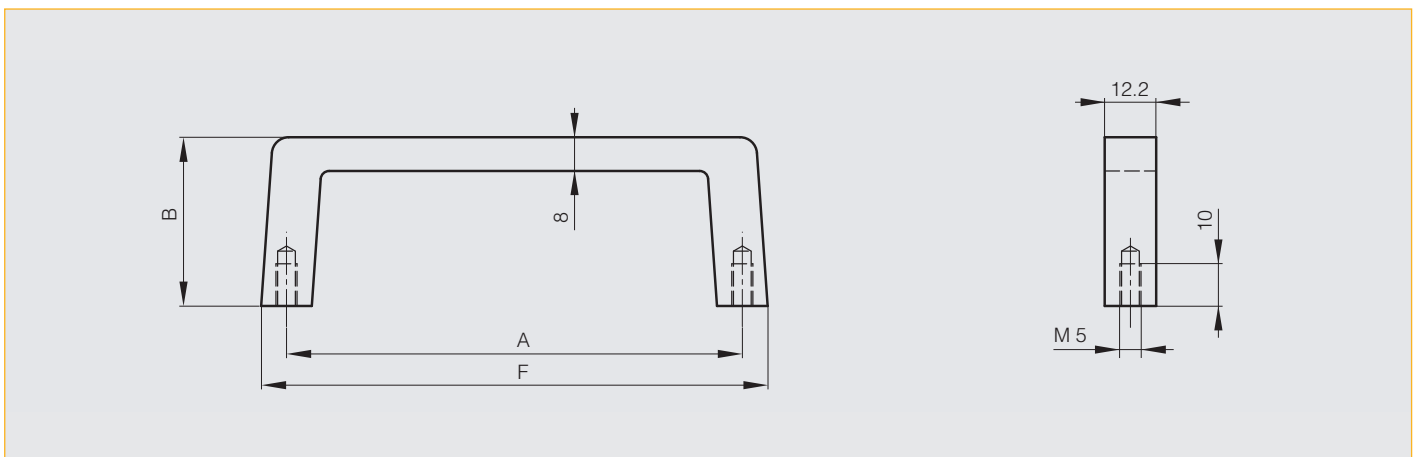
Ziehgriffe mit rückseitiger Befestigung aus schwarzem Aluminium von 75 bis 150 mm

Artikel-Nr.	Material	Dekor	A	B	C	Gewicht (g)
19-1-9001	Aluminium	schwarz Farbanstrich	75	38	16	34
19-1-9002	Aluminium	schwarz Farbanstrich	100	38	16	45
19-1-9003	Aluminium	schwarz Farbanstrich	150	38	16	68



Ziehgriffe mit rückseitiger Befestigung 88 und 120 mm

Artikel-Nr.	Material	Dekor	A	B	F	Gewicht (g)
19-7-3644	Aluminium	schwarz matt	88	40	102	50
19-7-3645	Aluminium	schwarz matt	120	40	134	60

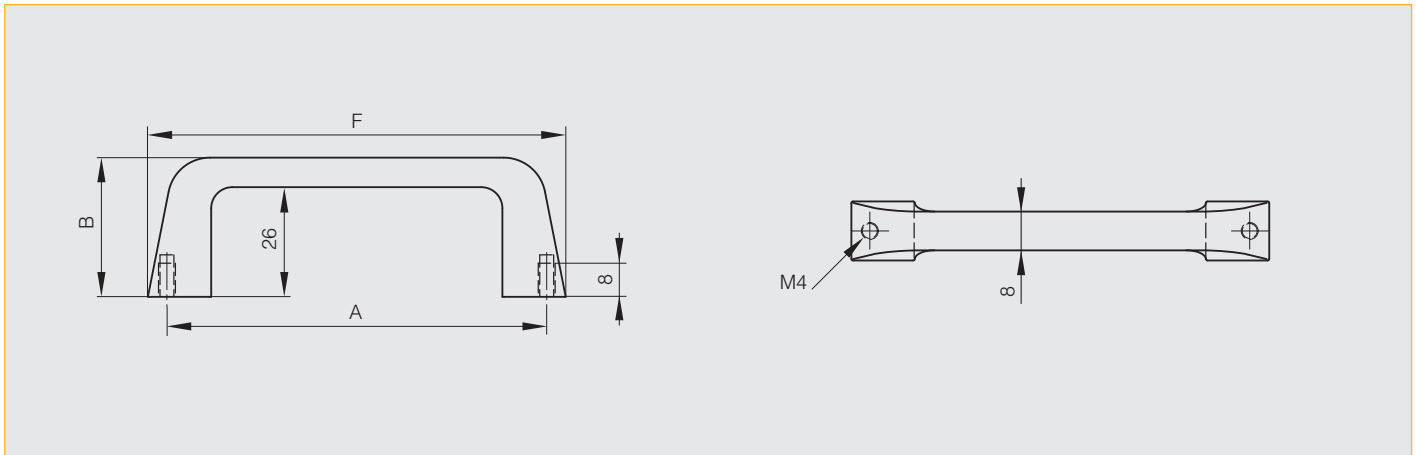




Ziehgriffe

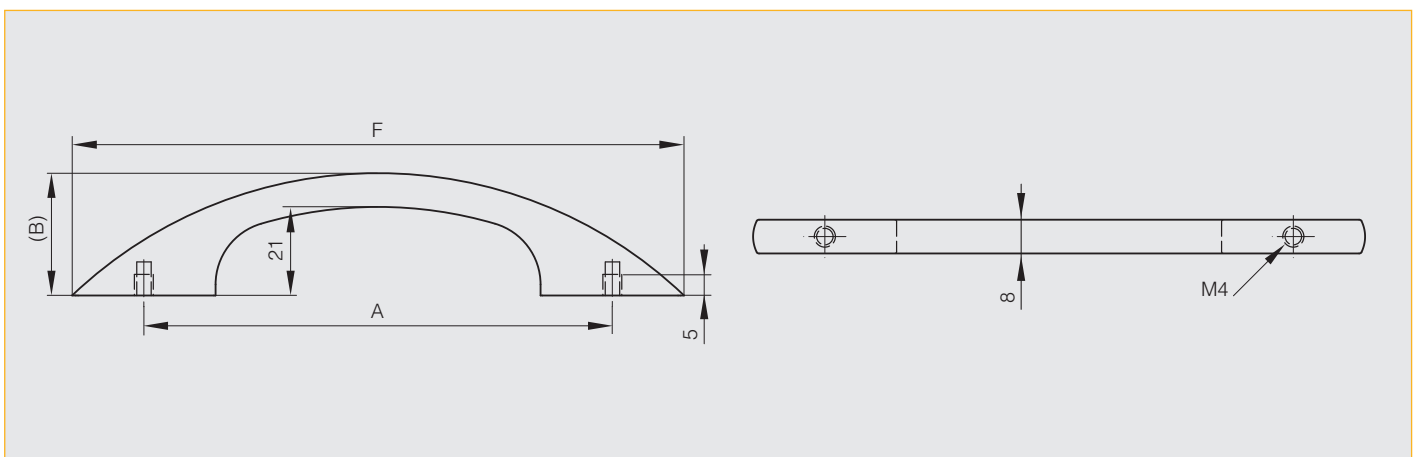
Ziehgriff mit rückseitiger Befestigung aus verchromtem Zamak 90 mm

Artikel-Nr.	Material	Dekor	A	B	F	Gewicht (g)
19-7-3426	Zamak	verchromt	90	33	99	52.5



Ziehgriff mit rückseitiger Befestigung aus verchromtem Zamak 111 mm

Artikel-Nr.	Material	Dekor	A	B	F	Gewicht (g)
19-7-3527	Zamak	verchromt	111	29	145	54.8



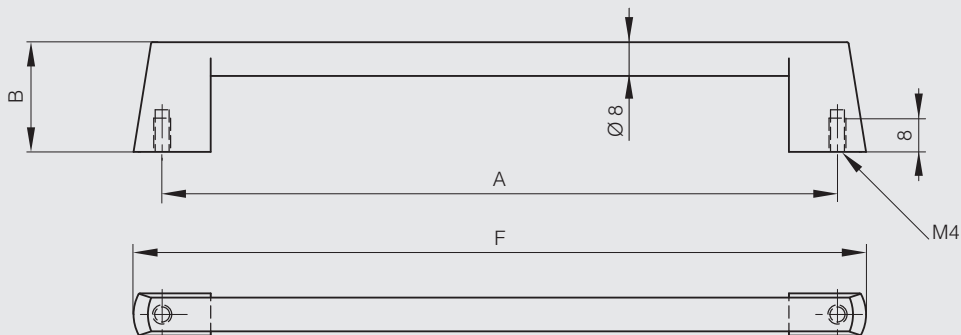


Ziehgriffe

Ziehgriffe mit rückseitiger Befestigung aus verchromtem Zamak 160 mm



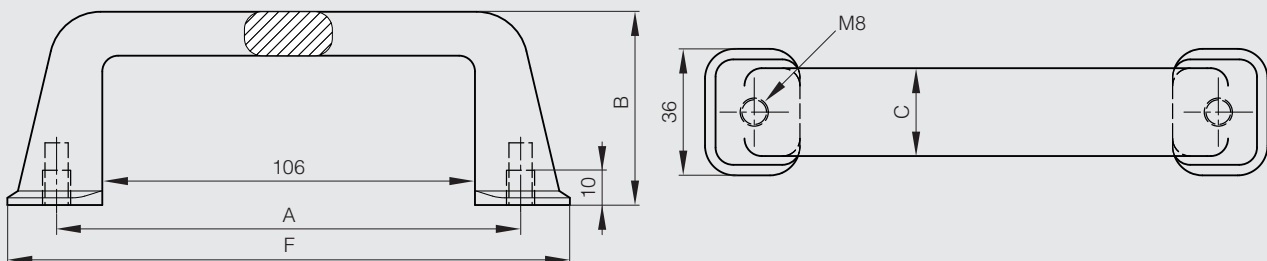
Artikel-Nr.	Material	Dekor	A	B	F	Gewicht (g)
19-7-3385	Zamak	verchromt	160	26	174	84
19-7-3387	Zamak	schwarz matt	160	26	174	84



Ziehgriff mit rückseitiger Befestigung aus schwarzem Kunststoff



Artikel-Nr.	Material	Dekor	A	B	C	F	Gewicht (g)
19-1-9000	Kunststoff	schwarz	132	55	25	160	86





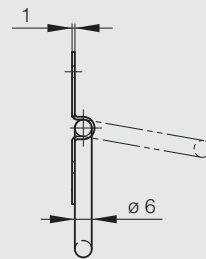
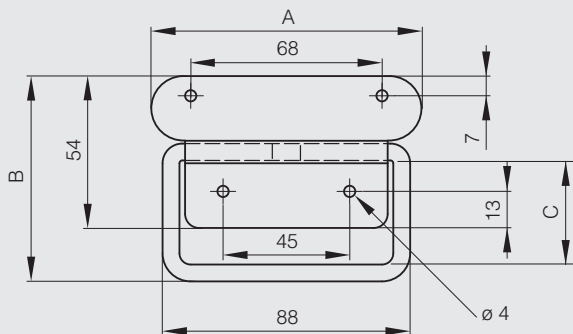
Fallgriffe

Lose Fallgriffe 96 x 61 mm - Höchstbelastung 25 kg

Höchstbelastung : 25 kg.
Dieser Griff öffnet bis 80°.



Artikel-Nr.	Material	Dekor	A	B	C	Ausführung	Gewicht (g)
19-7-3339	Stahl	unbehandelt	96	61	37	ungebohrt	77
19-7-3637	Stahl	verzinkt	96	61	37	gebohrt	77

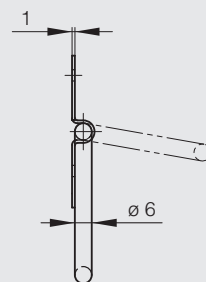
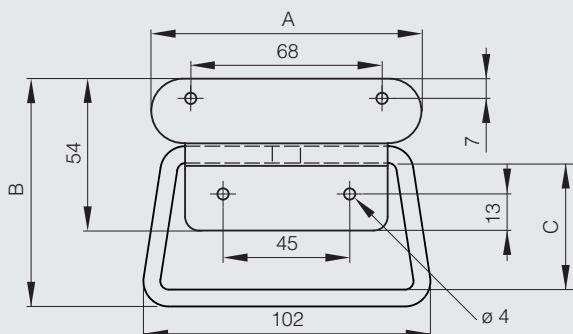


Lose Fallgriffe 96 x 71 mm - Höchstbelastung 25 kg

Höchstbelastung : 25 kg.
Dieser Griff öffnet bis 80°.



Artikel-Nr.	Material	Dekor	A	B	C	Ausführung	Gewicht (g)
19-7-3340	Stahl	unbehandelt	96	71	51	ungebohrt	107
19-7-3633	Stahl	verzinkt	96	71	51	gebohrt	107





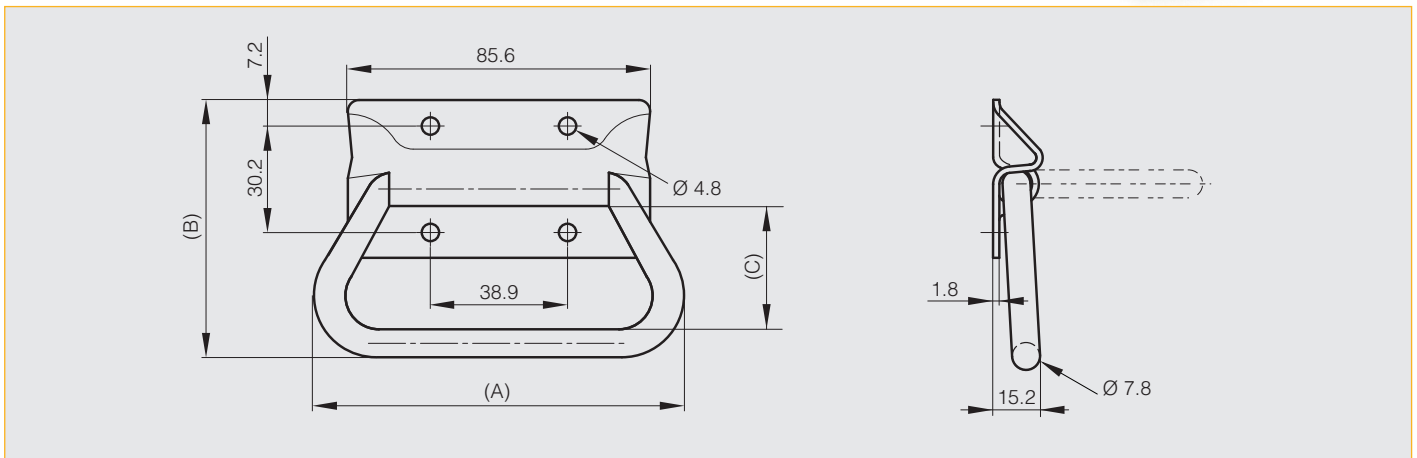
Fallgriffe

Losser Fallgriff 104.8 x 73.7 mm - Höchstbelastung 90 kg

Dieser Griff öffnet bis 90°.
Höchstbelastung : 90 kg.

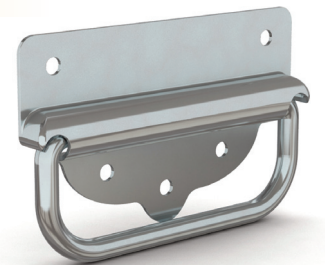


Artikel-Nr.	Material	Dekor	A	B	C	Gewicht (g)
19-7-3721	Stahl	verzinkt	104.8	73.7	34.9	181

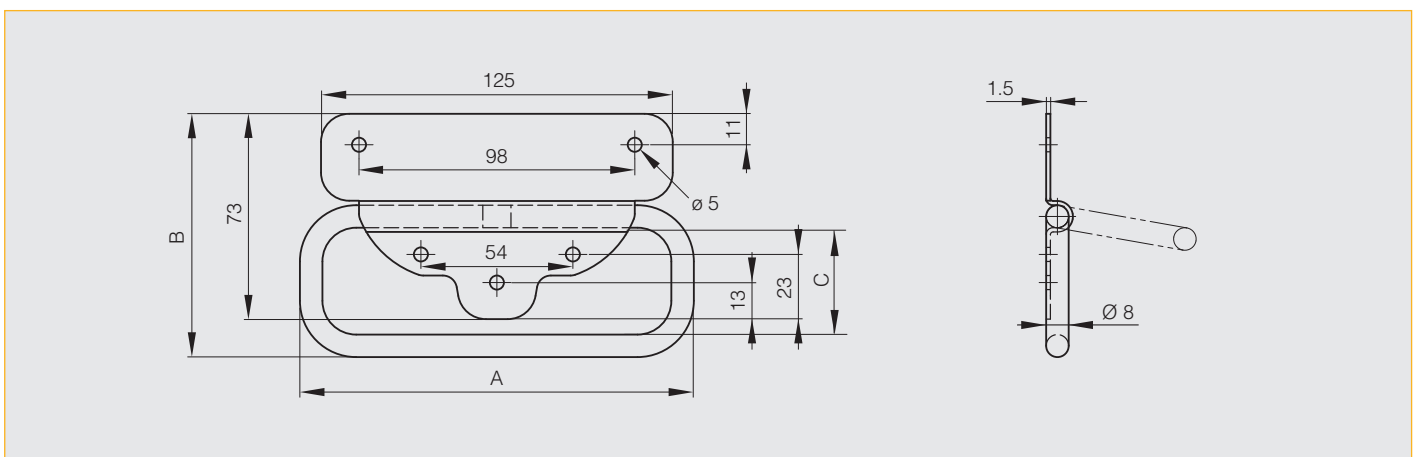


Loose Fallgriffe 140 x 87 mm - Höchstbelastung 60 kg

Dieser Griff öffnet bis 80°.
Höchstbelastung : 60 kg.



Artikel-Nr.	Material	Dekor	A	B	C	Ausführung	Gewicht (g)
19-7-3341	Stahl	unbehandelt	140	87	38	ungebohrt	180
19-7-3638	Stahl	verzinkt	140	87	38	gebohrt	180





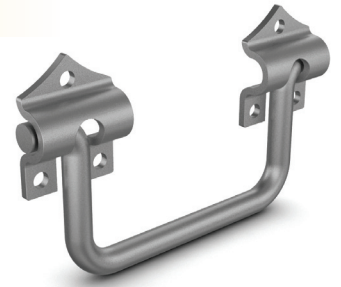
Fallgriffe

Lose Fallgriffe 141 x 85 mm - Höchstbelastung 60 kg

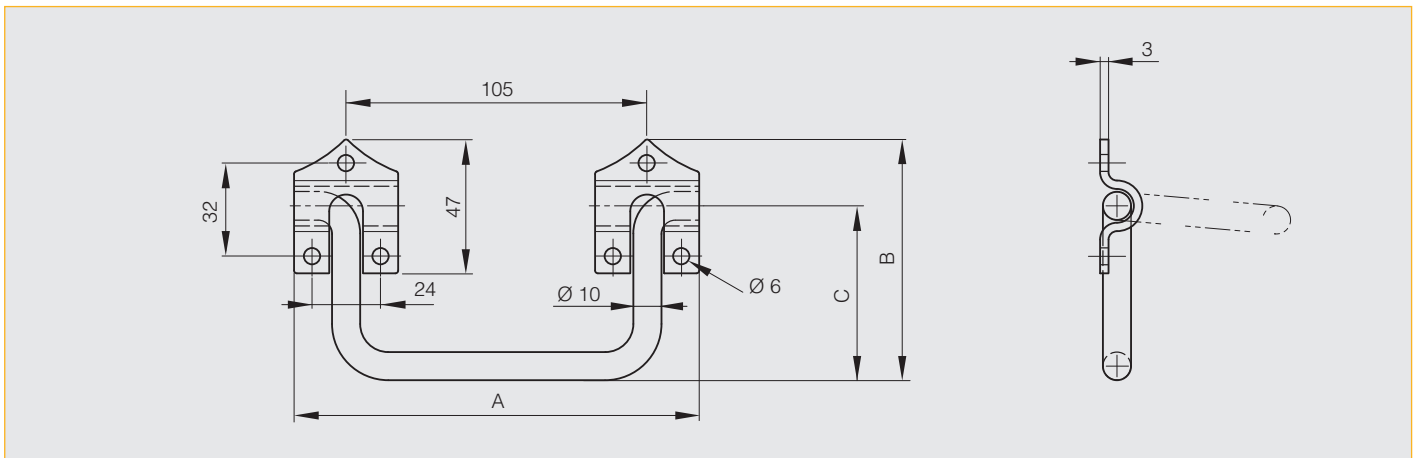
Höchstbelastung : 60 kg.

Dieser Griff öffnet bis 80°.

Der gleiche Griff jedoch mit Platte siehe Artikel Nr. 19-7-3331 und 19-7-3626.



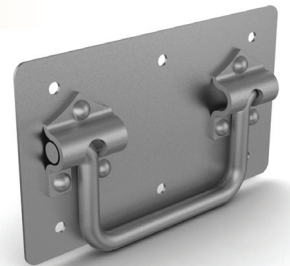
Artikel-Nr.	Material	Dekor	A	B	C	Gewicht (g)
19-7-3648	Stahl	verzinkt	141	85	62	205.5



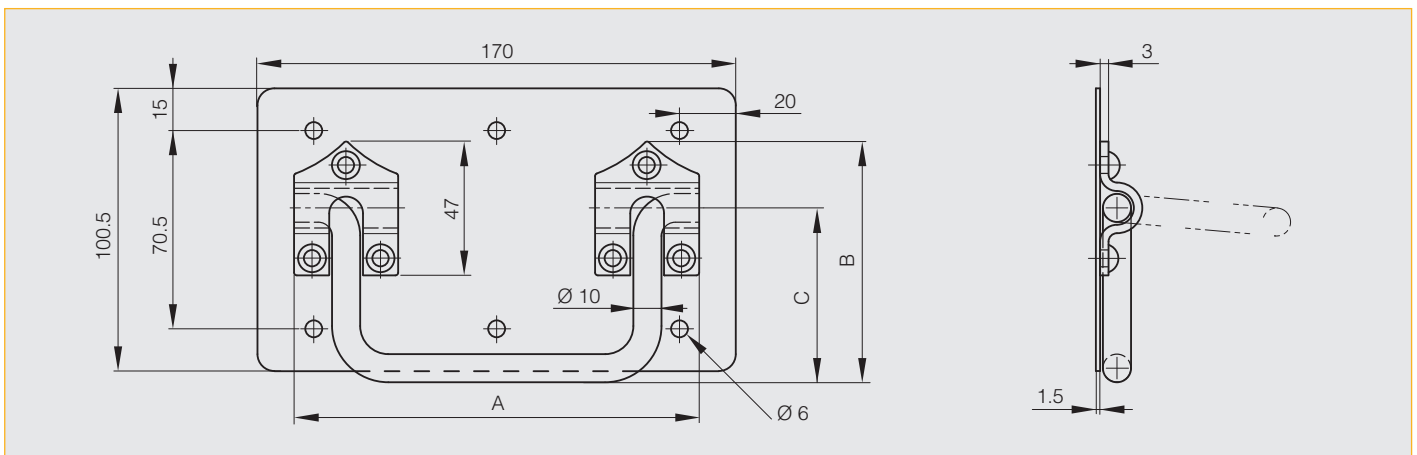
Lose Fallgriffe 141 x 85 mm mit Platte - Höchstbelastung 60 kg

Höchstbelastung : 60 kg

Dieser Griff öffnet bis 80°



Artikel-Nr.	Material	Dekor	A	B	C	Gewicht (g)
19-7-3331	Stahl	unbehandelt	141	85	62	502
19-7-3626	Stahl	verzinkt	141	85	62	502





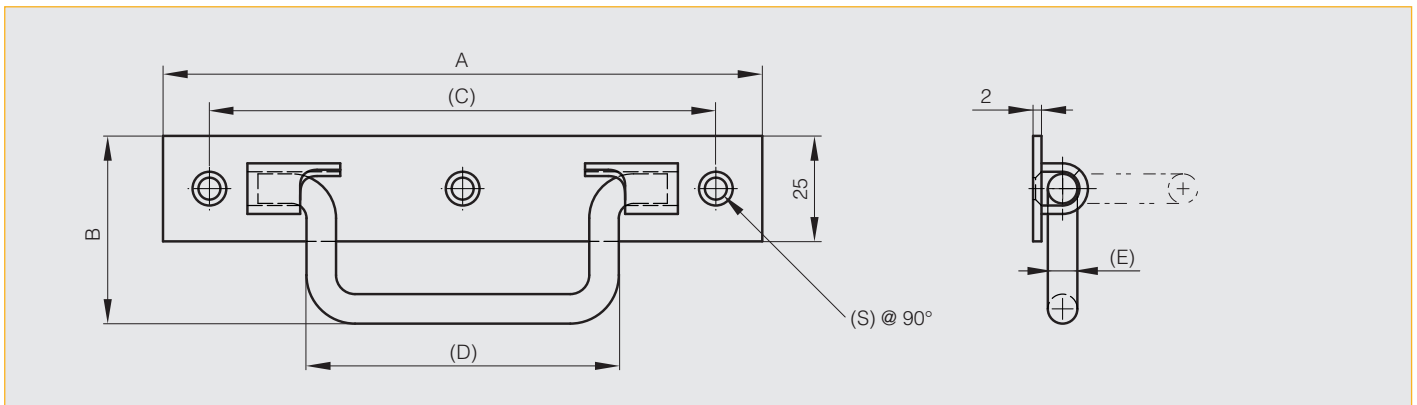
Fallgriffe

Lose Fallgriffe - Höchstbelastung 35 kg oder 45 kg

Dieser Griff öffnet bis 90°.

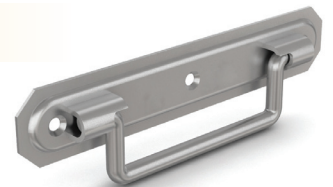


Artikel-Nr.	Material	Dekor	A	B	C	D	E	S	Ausführung	Gewicht (g)
19-7-3333	Stahl	unbehandelt	142	44.5	120	74	7	5.2	Last: 35 kg	115
19-7-3334	Stahl	unbehandelt	160	49.6	138	93.5	8	5.2	Last: 45 kg	142
19-7-3335	Stahl	unbehandelt	187	49.6	162	109	8	5.2	Last: 45 kg	155
19-7-3515	Stahl	verzinkt	142	45	120	75	8	5.2	Last: 35 kg	115
19-7-3535	Stahl	verzinkt	160	46	138	94	8	5.2	Last: 45 kg	142
19-7-3649	Stahl	verzinkt	187	49.6	162	109	8	5.2	Last: 45 kg	155

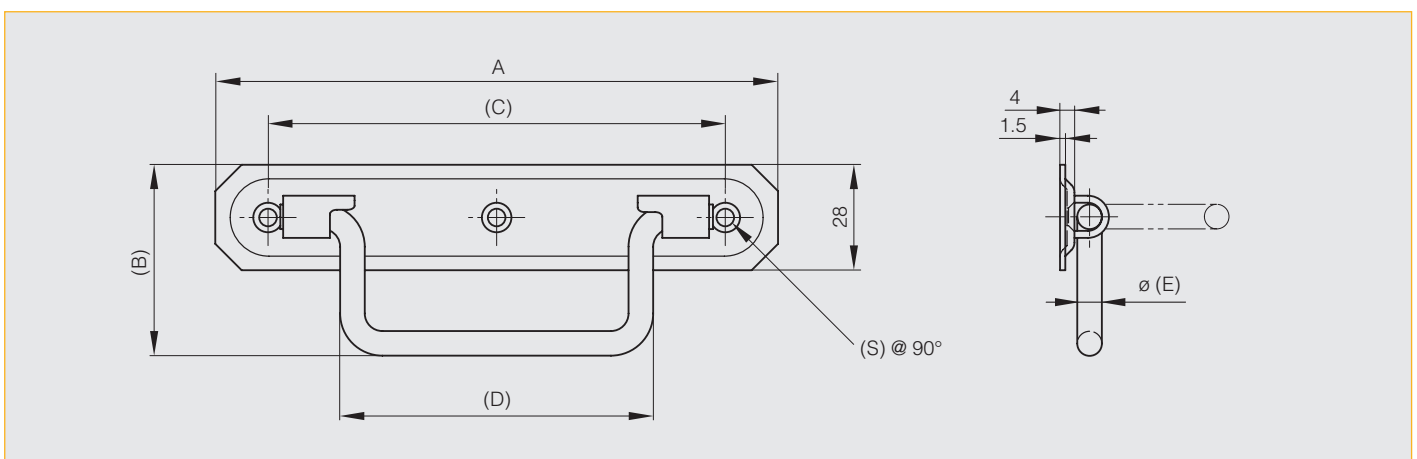


Looser Fallgriff mit angewinkelten Ecken - Höchstbelastung 35 kg

Dieser Griff öffnet bis 90°.



Artikel-Nr.	Material	Dekor	A	B	C	D	E	S	Ausführung	Gewicht (g)
19-7-3690	Edelstahl 1.4301	unbehandelt	158	54	130	89	7	5.2	Last: 35 kg / angeschrägte Winkel	120





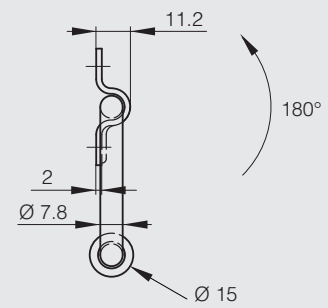
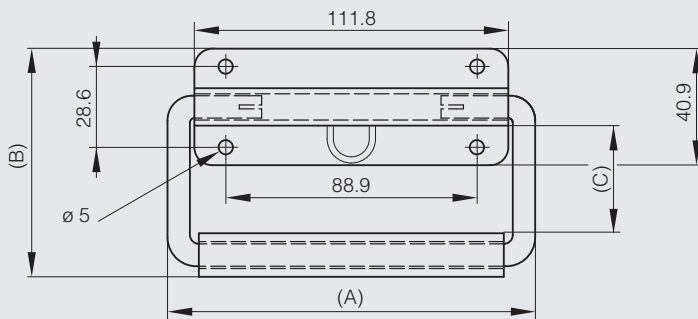
Fallgriffe

Loser Fallgriff 130 x 80 mm - Höchstbelastung 68 kg

Dieser Griff öffnet bis 180°.
Höchstbelastung : 68 kg.
Neoprenungummantellung.



Artikel-Nr.	Material	Dekor	A	B	C	Gewicht (g)
19-7-3706	Stahl	verzinkt	130	80	38.1	227



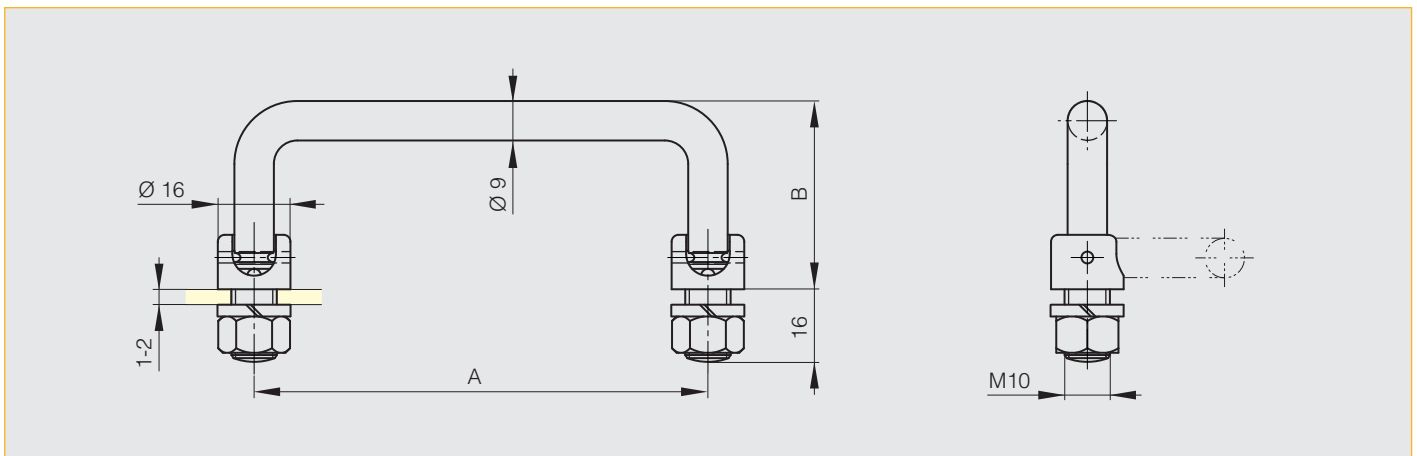


Fallgriffe

In Position gehaltener Fallgriff

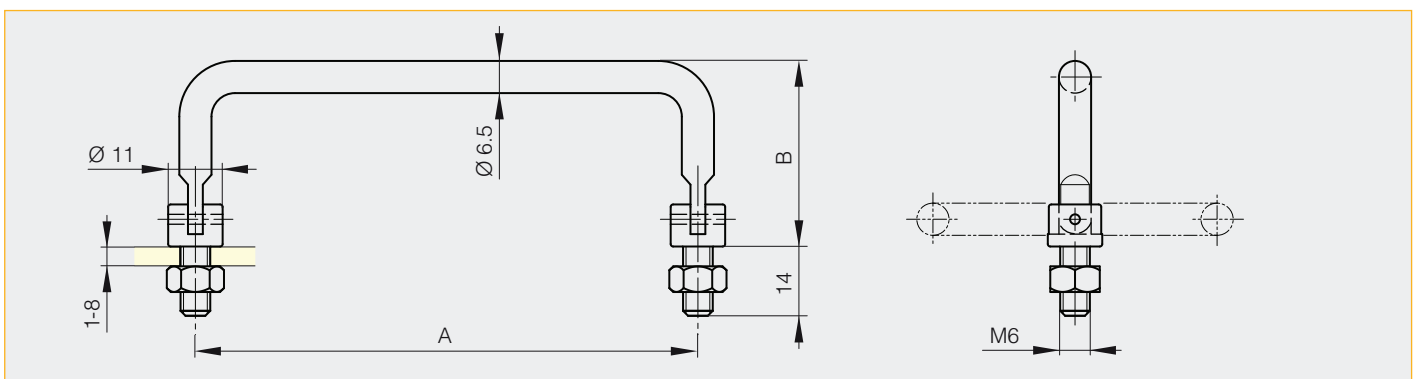
Öffnungsanschlag bei 90° Positionsfeststellung.

Artikel-Nr.	Material	Dekor	A	B	Gewicht (g)
19-1-9004	Stahl	verchromt	100	41.5	120
19-1-9005	Stahl	verchromt	135	41.5	150



Lose Fallgriff aus schwarzem Stahl

Artikel-Nr.	Material	Dekor	A	B	Gewicht (g)
19-1-9006	Stahl	schwarz beschichtet	101.5	37.5	54





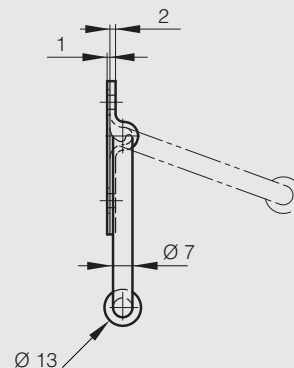
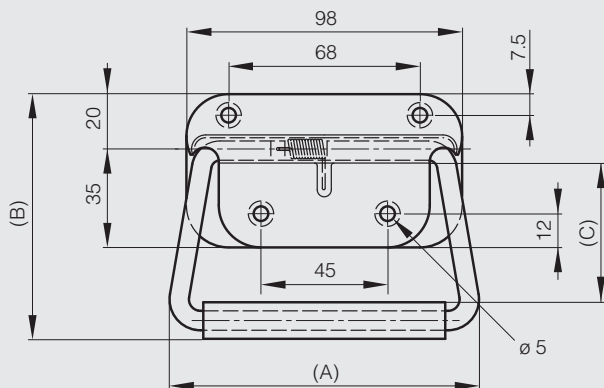
Fallgriffe

Fallgriff mit Rückstellfeder 110 mm - Höchstbelastung 25 kg

Höchstbelastung : 25 kg.
Dieser Griff öffnet bis 70°.



Artikel-Nr.	Material	Dekor	A	B	C	Gewicht (g)
19-7-3641	Stahl	verzinkt	110	87	50.5	210

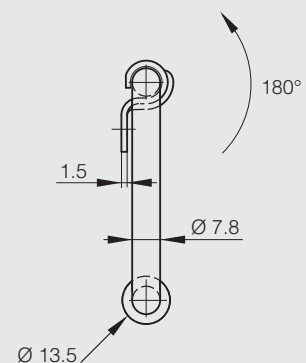
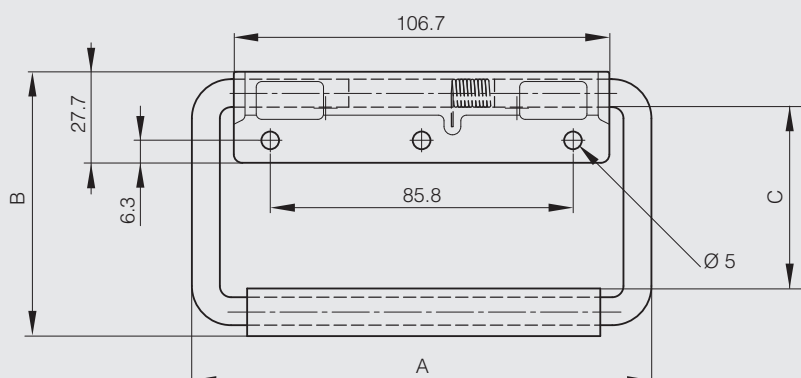


Fallgriffe mit Rückstellfeder 130 mm - Höchstbelastung 34 kg - Öffnungswinkel 180°

Dieser Griff öffnet bis 180°.
Höchstbelastung : 34 kg.
EPDM-Ummantelung.



Artikel-Nr.	Material	Dekor	A	B	C	Gewicht (g)
19-7-3710	Stahl	schwarz beschichtet	130	75.4	46	227
19-7-3711	Edelstahl	passiviert	130	75.4	46	227

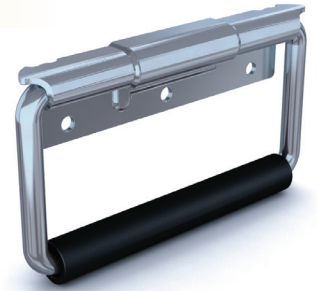




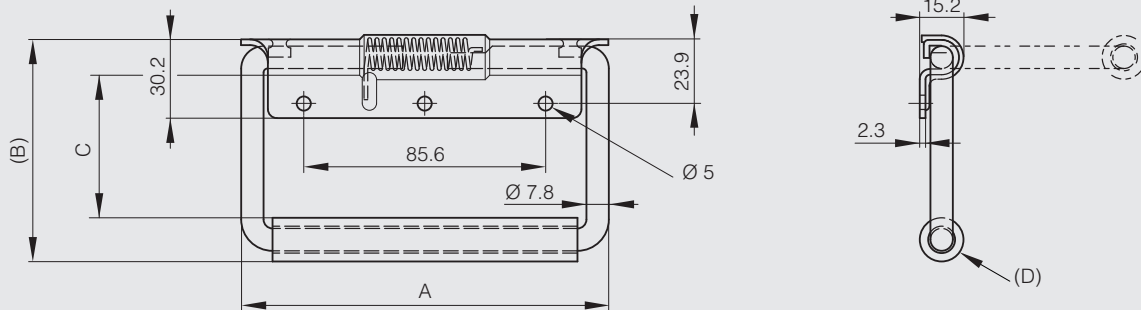
Fallgriffe

Fallgriff mit Rückstellfeder 130 mm - Höchstbelastung 45 kg

Höchstbelastung : 45 kg.
Dieser Griff öffnet bis 90°.
Neoprenungummantellung.



Artikel-Nr.	Material	Dekor	A	B	C	D	Gewicht (g)
19-7-3733	Stahl	verzinkt	130	81.3	48.3	15	226

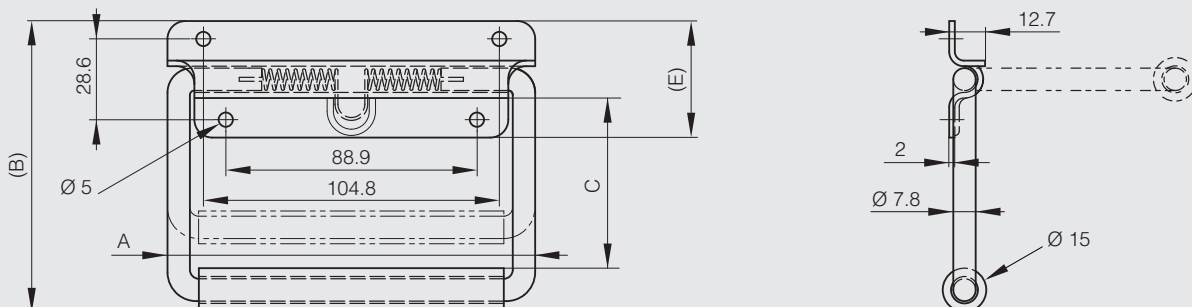


Fallgriffe mit Rückstellfeder 130.3 mm - Höchstbelastung 45 kg

Höchstbelastung : 45 kg.
Dieser Griff öffnet bis 90°.
Neoprenungummantellung.



Artikel-Nr.	Material	Dekor	A	B	C	E	Gewicht (g)
19-7-3745	Stahl	verzinkt	130.3	82.6	38.1	39.6	272
19-7-3740	Stahl	verzinkt	130.3	104.1	60.4	39.6	272
19-7-3746	Edelstahl	unbehandelt	130.3	82.6	38.1	41.9	272
19-7-3741	Edelstahl	unbehandelt	130.3	104.1	60.4	41.9	272





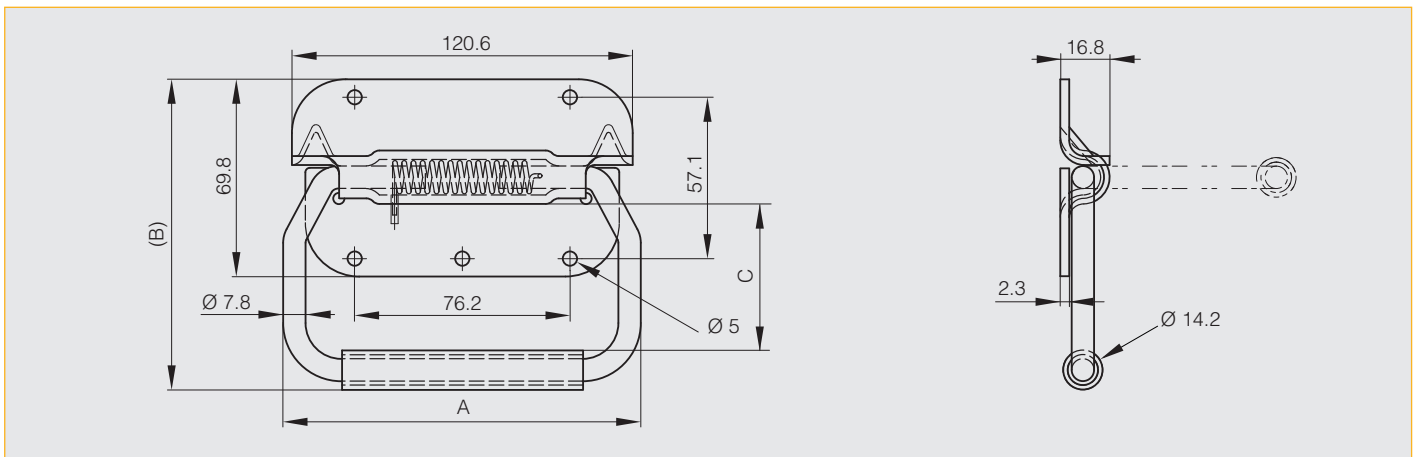
Fallgriffe

Fallgriff mit Rückstellfeder 130 mm - Höchstbelastung 54 kg

Dieser Griff öffnet bis 90°. Höchstbelastung : 54 kg. Neopren ummantelter Griff mit Aluminiummuffe. Erleichterte Handhabung. Entspricht den Vorschriften MIL.T.945, MIL.C.4150.



Artikel-Nr.	Material	Dekor	A	B	C	Gewicht (g)
19-7-3725	Edelstahl	unbehandelt	130	112.7	50.8	317

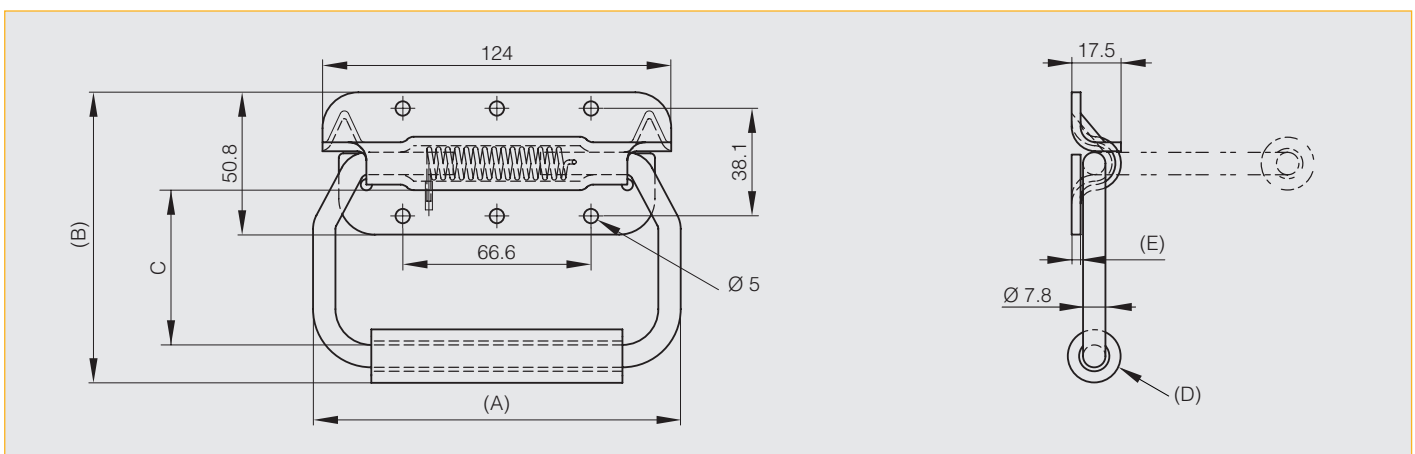


Fallgriffe mit Rückstellfeder 130 mm - Höchstbelastung 68 kg

Dieser Griff öffnet bis 90°. Höchstbelastung : 68 kg. Neopren ummantelter Griff mit Aluminiummuffe. Erleichterte Handhabung. Entspricht den Vorschriften MIL.T.945, MIL.C.4150.



Artikel-Nr.	Material	Dekor	A	B	C	D	E	Gewicht (g)
19-7-3729	Stahl	verzinkt	130	101.6	50.8	14.2	2.3	275
19-7-3730	Stahl	verzinkt	130	104.1	50.8	19	2.3	285

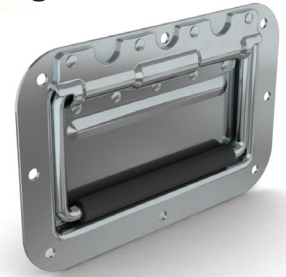




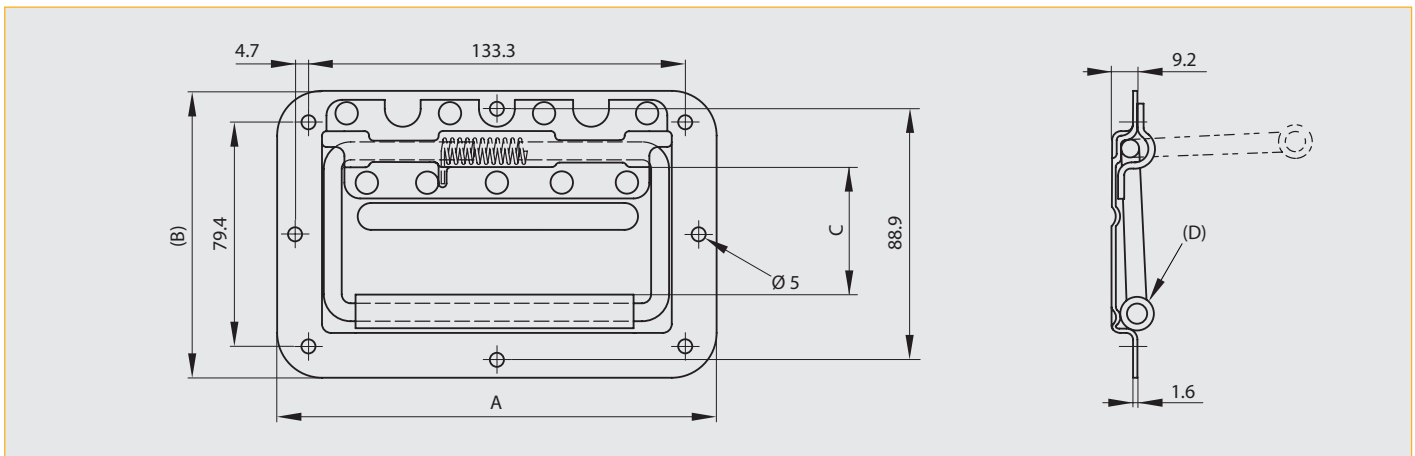
Fallgriffe

Versenkte Fallgriffe mit Rückstellfeder 155.5 mm - Höchstbelastung 57 kg

Dieser Griff öffnet bis 90°.
 Höchstbelastung : 57 kg.
 Einbauöffnung : 78.7 X 132.

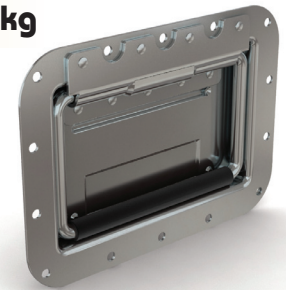


Artikel-Nr.	Material	Dekor	A	B	C	D	Gewicht (g)
19-7-3751	Stahl	verzinkt	155.5	101.6	42.9	19	385
19-7-3749	Stahl	verzinkt	155.5	101.6	46	13.5	385

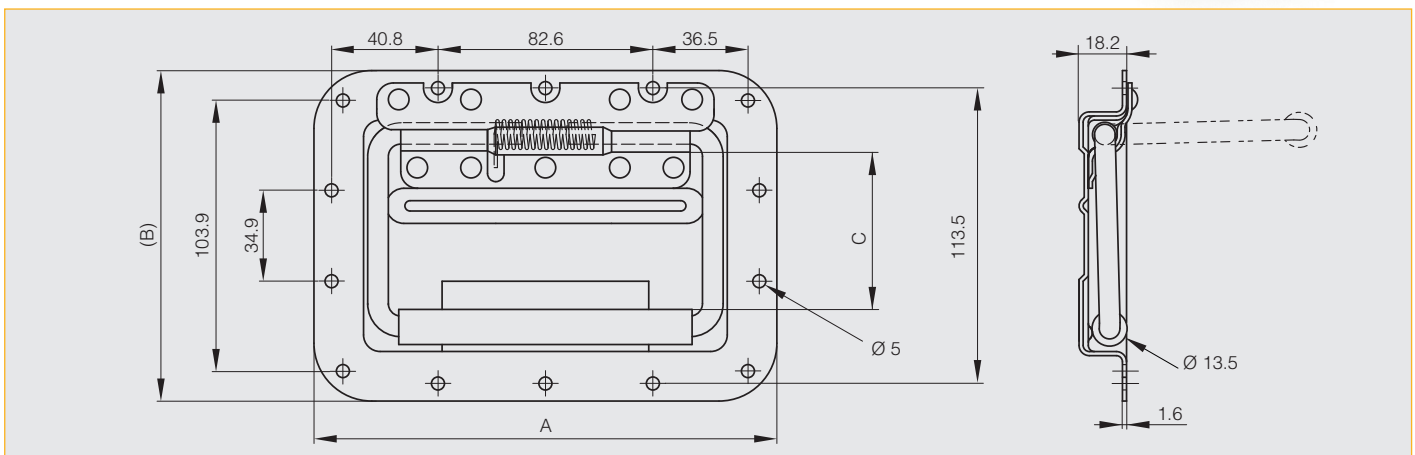


Versenkte Fallgriff mit Rückstellfeder 177.8 mm - Höchstbelastung 68 kg

Dieser Griff öffnet bis 90°.
 Höchstbelastung : 68 kg.
 Einbauöffnung : 99 X 146.



Artikel-Nr.	Material	Dekor	A	B	C	Gewicht (g)
19-7-3756	Stahl	verzinkt	177.8	127	62	567

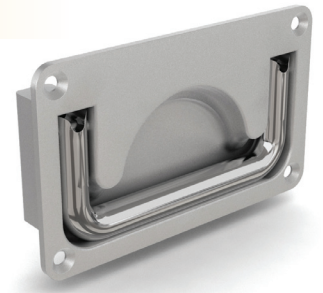




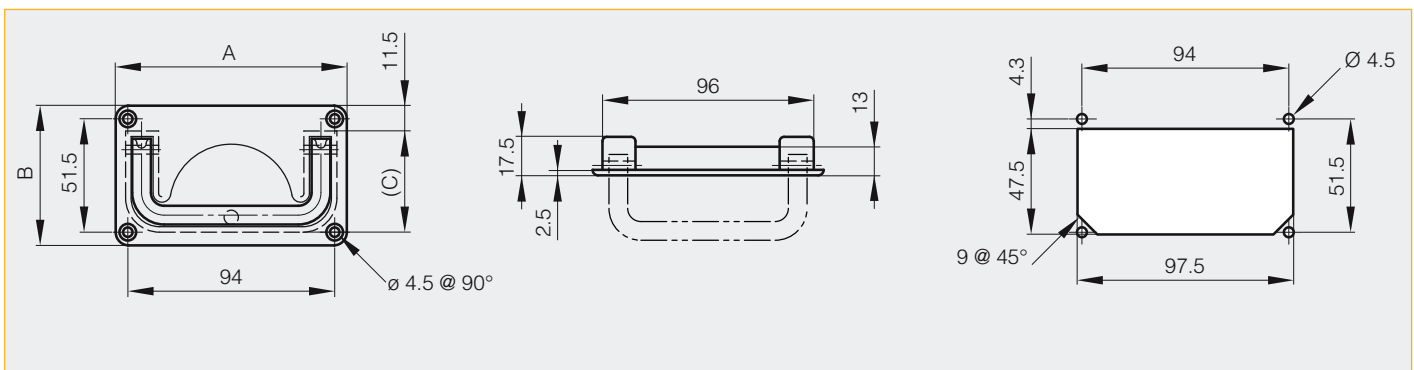
Einbaugriffe

Versenkter Griff zum Verschrauben 105 x 63.5 mm

Dieser Griff hat 2 feste Positionen bei 0° und 90°.
 Höchstbelastung : 100 kg pro Paar.
 Material Griff : Stahl verchromt.
In Einzelteilen geliefert.

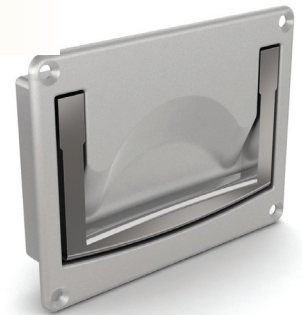


Artikel-Nr.	Material	Dekor	A	B	C	Gewicht (g)
19-7-3605	Aluminium	unbehandelt	105	63.5	46	123

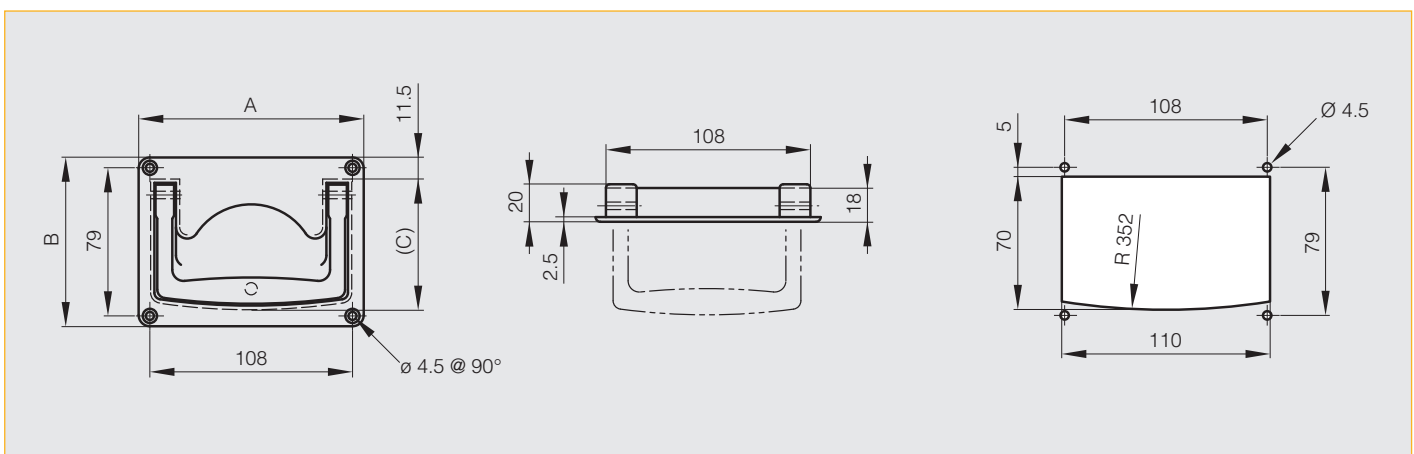


Versenkter Griff zum Verschrauben 120 x 91 mm

Dieser Griff hat 2 feste Positionen bei 0° und 90°.
 Höchstbelastung : 100 kg pro Paar.
In Einzelteilen geliefert.



Artikel-Nr.	Material	Dekor	A	B	C	Gewicht (g)
19-7-3338	Aluminium	unbehandelt	120	91	69.5	145





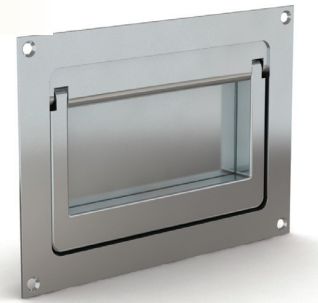
Einbaugriffe

Versenkter Griff zum Verschrauben 150 x 105 mm

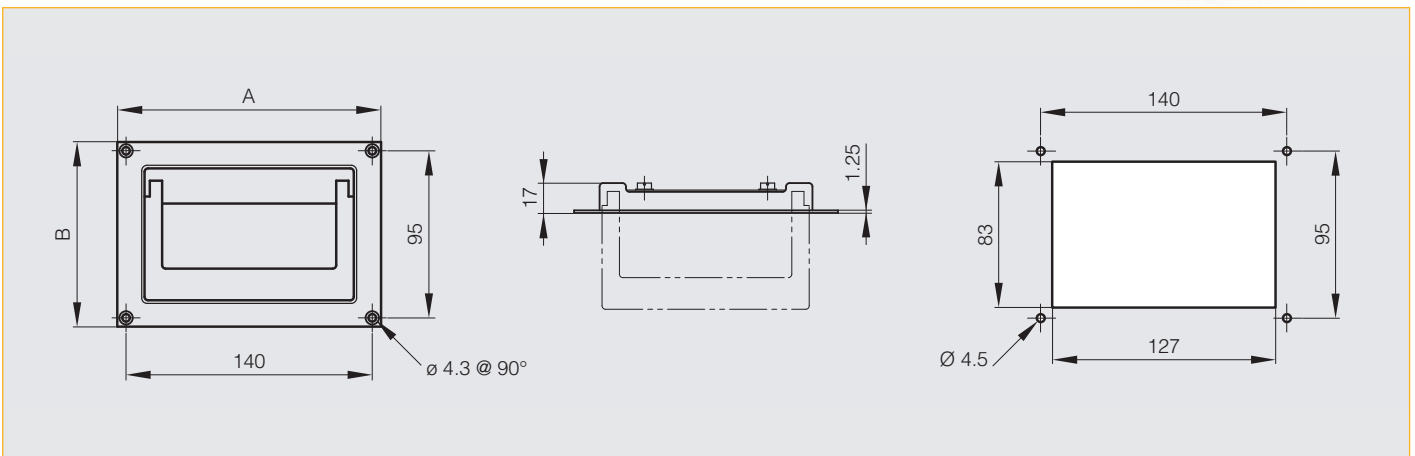
Dieser Griff hat 2 feste Positionen bei 0° und 90°.
Höchstbelastung : 100 kg pro Paar.

In Einzelteilen geliefert.

Einbauöffnung : 83 x 127 mm.

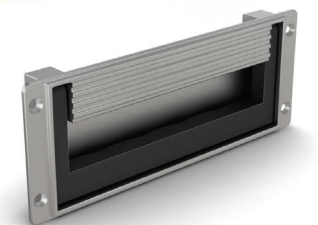


Artikel-Nr.	Material	Dekor	A	B	Gewicht (g)
19-7-3606	Stahl	verzinkt	150	105	450

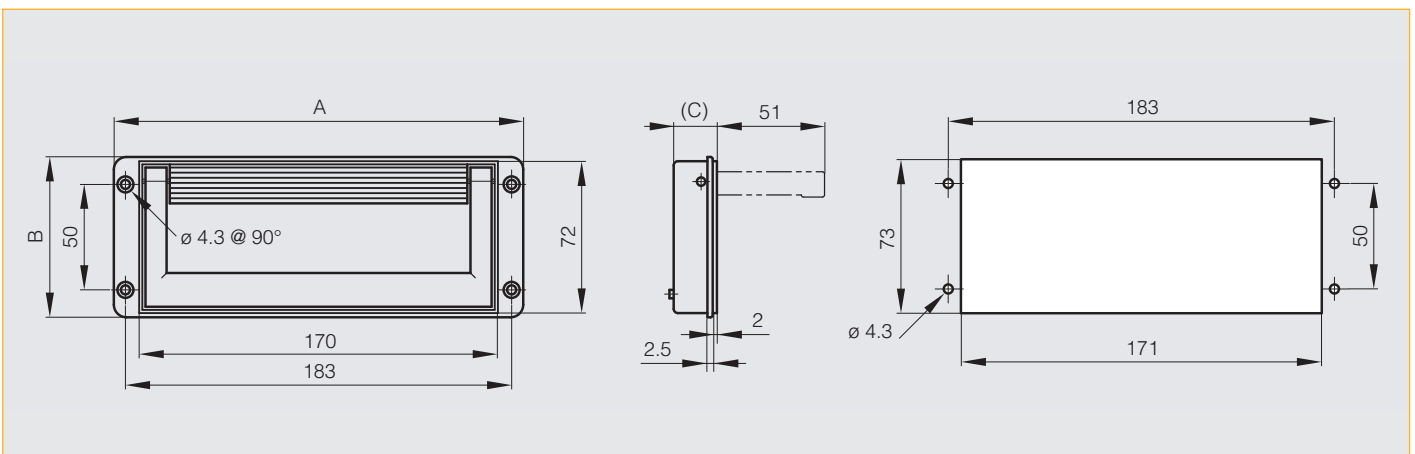


Versenkter Griff zum Verschrauben 194 x 76 mm

Dieser Griff hat 2 feste Positionen bei 0° und 90°.
Höchstbelastung : 100 kg pro Paar.



Artikel-Nr.	Material	Dekor	A	B	C	Gewicht (g)
19-7-3643	Zamak	silber lackiert / schwarz	194	76	20.5	310





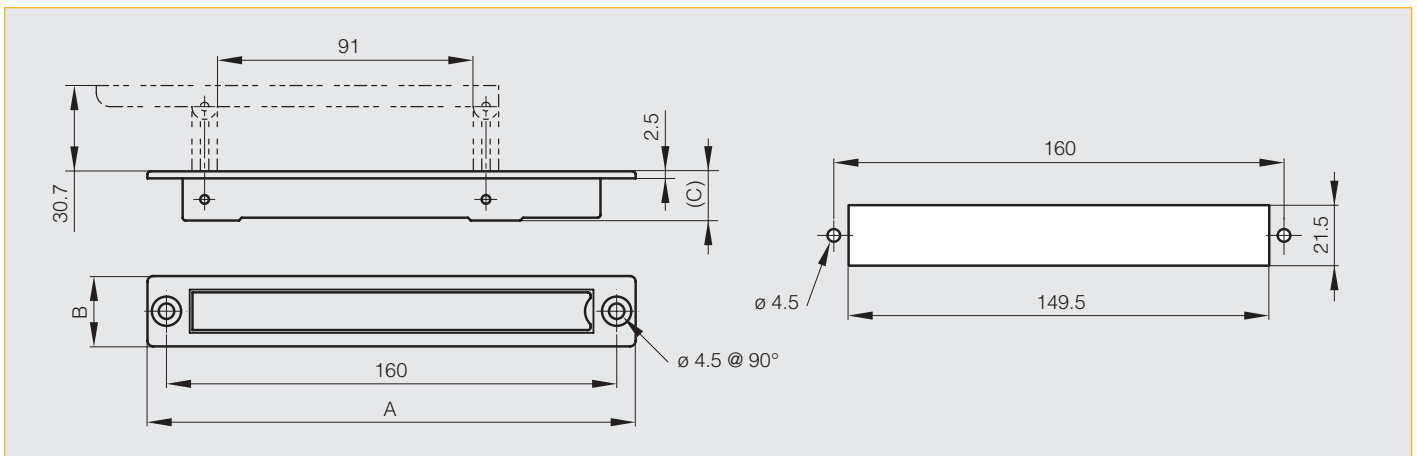
Einbaugriffe

Versenkte einklappbare Griffe aus Kunststoff

Höchstbelastung : 10 kg pro Paar



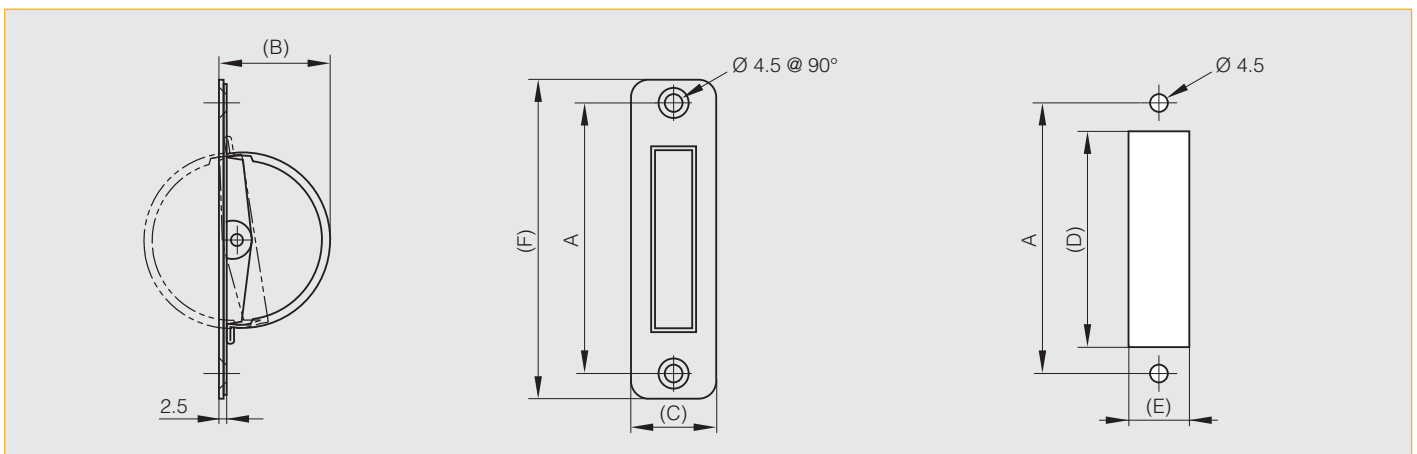
Artikel-Nr.	Material	Dekor	A	B	C	Gewicht (g)
19-7-3668	Kunststoff	grau	173.5	25	17.5	45



Versenkte einklappbare Griffe



Artikel-Nr.	Material	Dekor	A	B	C	D	E	F	Gewicht (g)
19-7-3814	Edelstahl 1.4301	satiniert	94	42	24	72	18	110	55

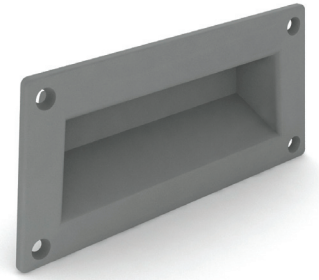




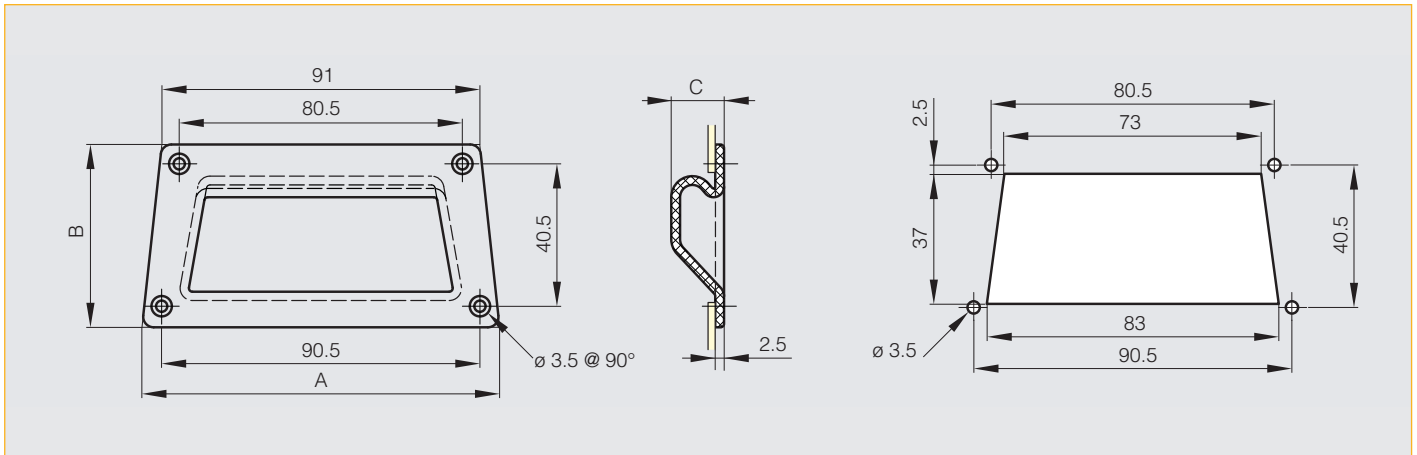
Einbaugriffe

Versenkbarer Griff zum Verschrauben 101 x 52 mm

Plattenausschnitt : 80 X 33



Artikel-Nr.	Material	Dekor	A	B	C	Gewicht (g)
19-7-3642	ABS	grau	101	52	15	20

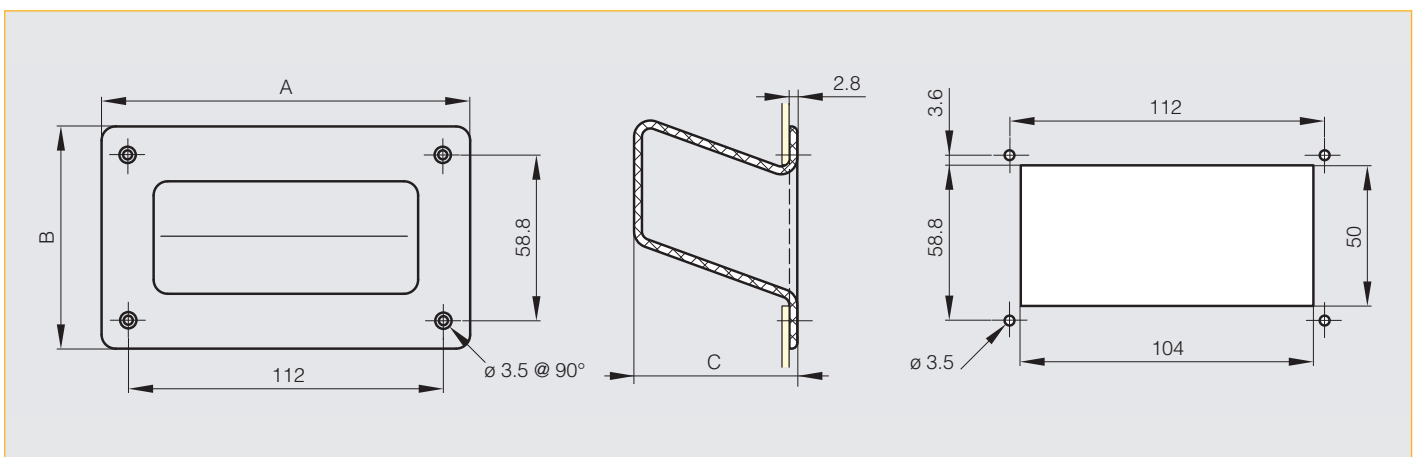


Versenkbarer Griff zum Verschrauben 131 x 79 mm

Plattenausschnitt : 100 X 50



Artikel-Nr.	Material	Dekor	A	B	C	Gewicht (g)
19-7-3667	ABS	schwarz	131	79	58	45



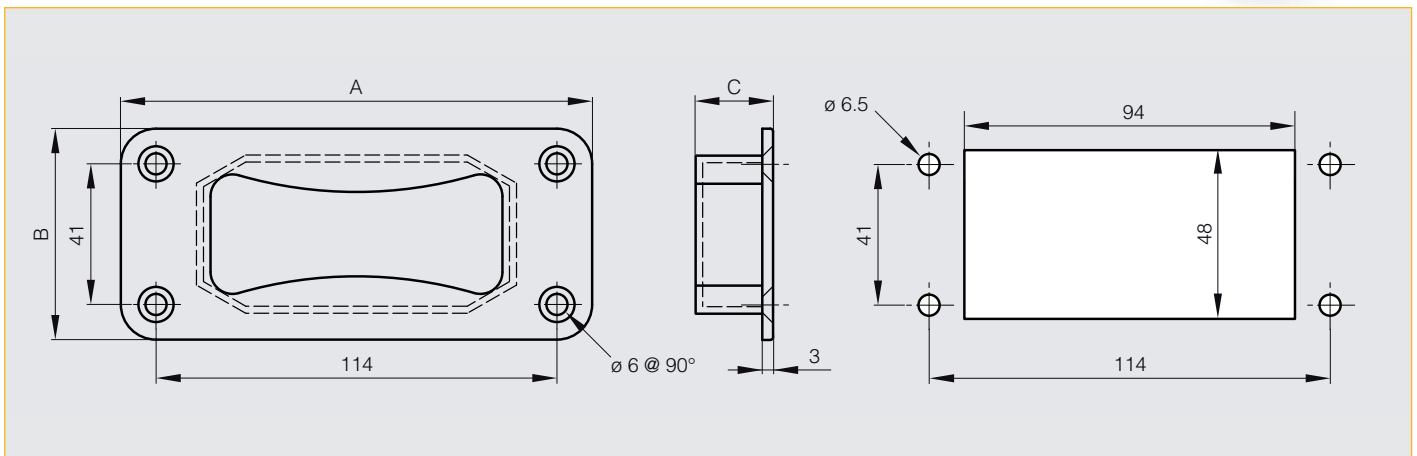


Einbaugriffe

Versenkbarer Griff zum Verschrauben

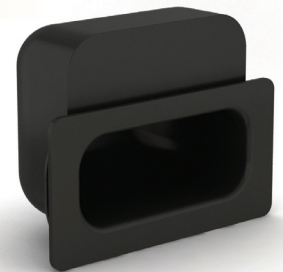


Artikel-Nr.	Material	Dekor	A	B	C	Gewicht (g)
19-7-3815	Polyamid	schwarz	133	60	22	50

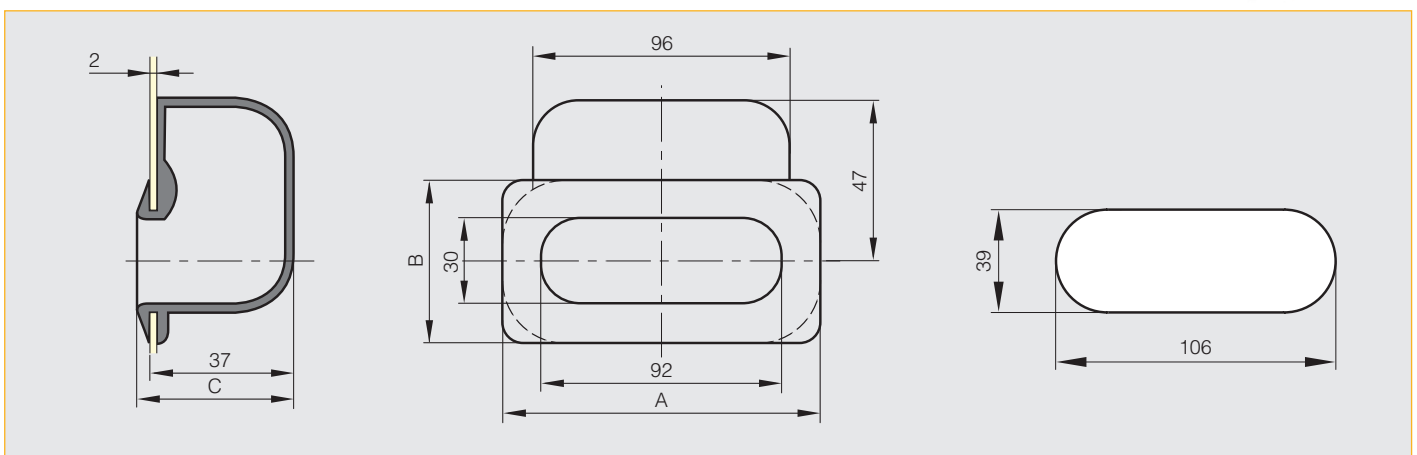


Versenkbarer Gummigriff zum Festklemmen

Ohne Schrauben montierbar.



Artikel-Nr.	Material	Dekor	A	B	C	Gewicht (g)
19-7-3838	Elastomer	schwarz	120	58	43	95





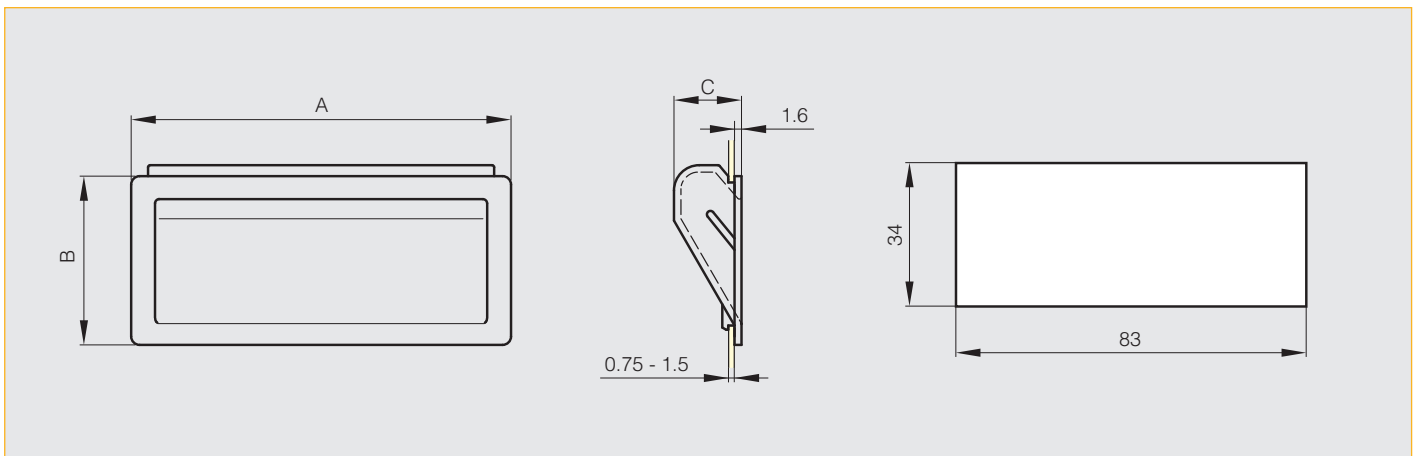
Einbaugriffe

Versenkbarer Griff zum Festklemmen 90 x 40 mm

Für Blechstärke : 0.75 bis 1.5 mm



Artikel-Nr.	Material	Dekor	A	B	C	Gewicht (g)
19-1-3687	ABS	schwarz	90	40	16	11



Versenkte Griffe zum Festklemmen 137.4 x 37.4 mm oder 140 x 36 mm

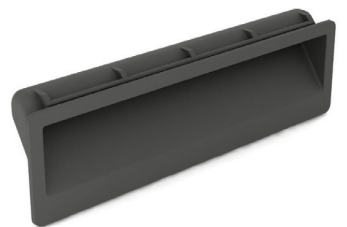
19-1-3830 :

Einbauöffnung 132 x 30.7 für Blattstärken von 0.8 zu 1.5 mm.

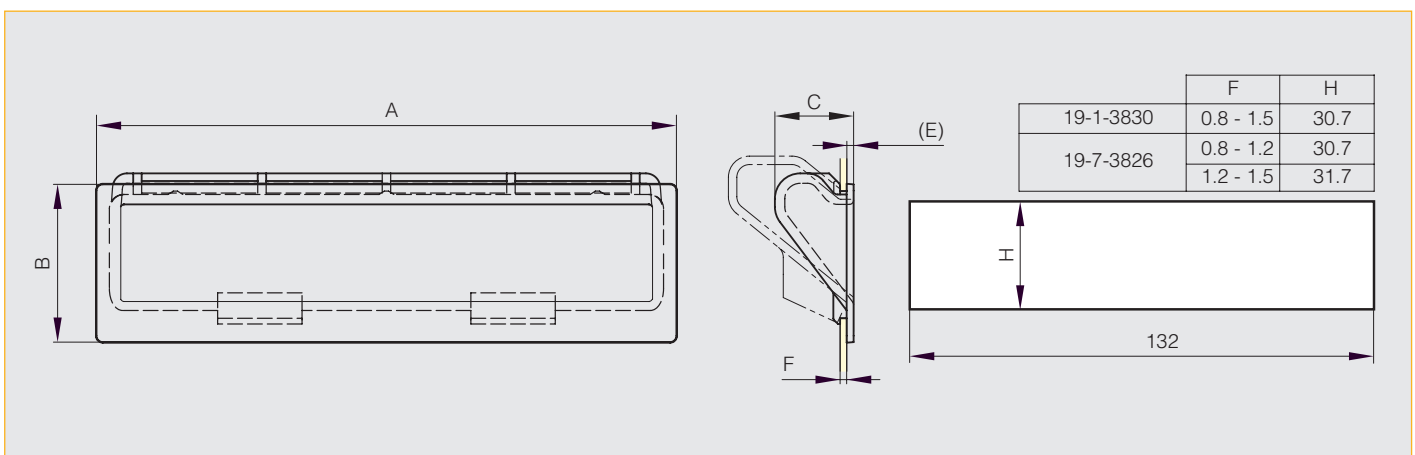
19-7-3826 :

Einbauöffnung 132 x 30.7 für Blattstärken von 0.8 zu 1.2 mm.

Einbauöffnung 132 x 31.7 für Blattstärken von 1.2 zu 1.5 mm.



Artikel-Nr.	Material	Dekor	A	B	C	E	Gewicht (g)
19-1-3830	ABS	schwarz	137.4	37.4	18.6	1.6	30
19-7-3826	Polyamid	schwarz	140	36	30	2.0	32





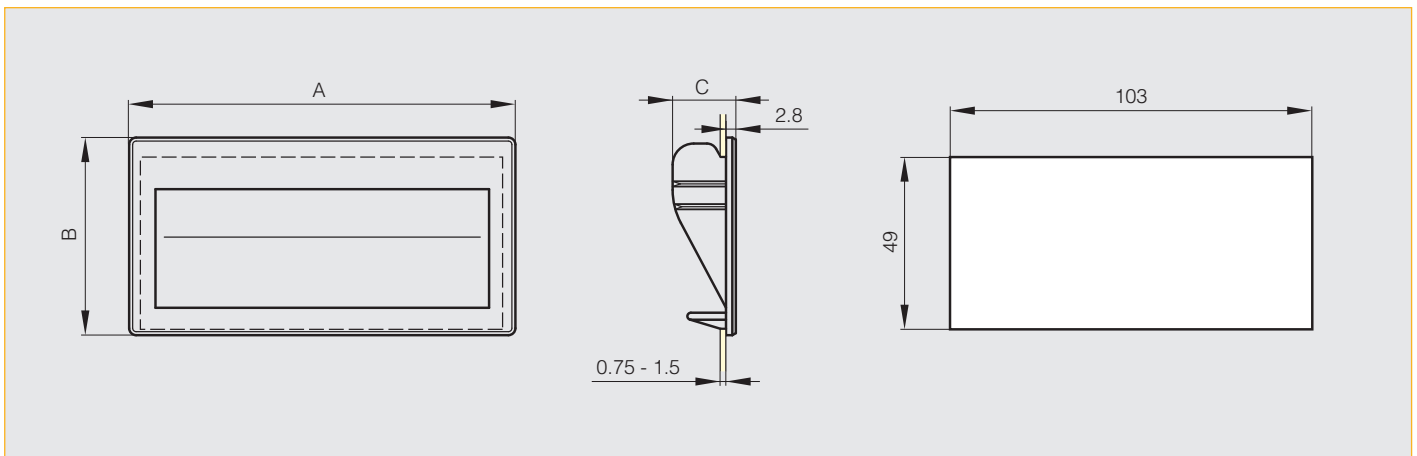
Einbaugriffe

Versenkbarer Griff mit Clips 110 x 56.3 mm

Für Blechstärke : 0.75 mm bis 1.5 mm.
Befestigungsclips beige gestellt.



Artikel-Nr.	Material	Dekor	A	B	C	Gewicht (g)
19-7-3688	ABS	schwarz	110	56.3	18	32

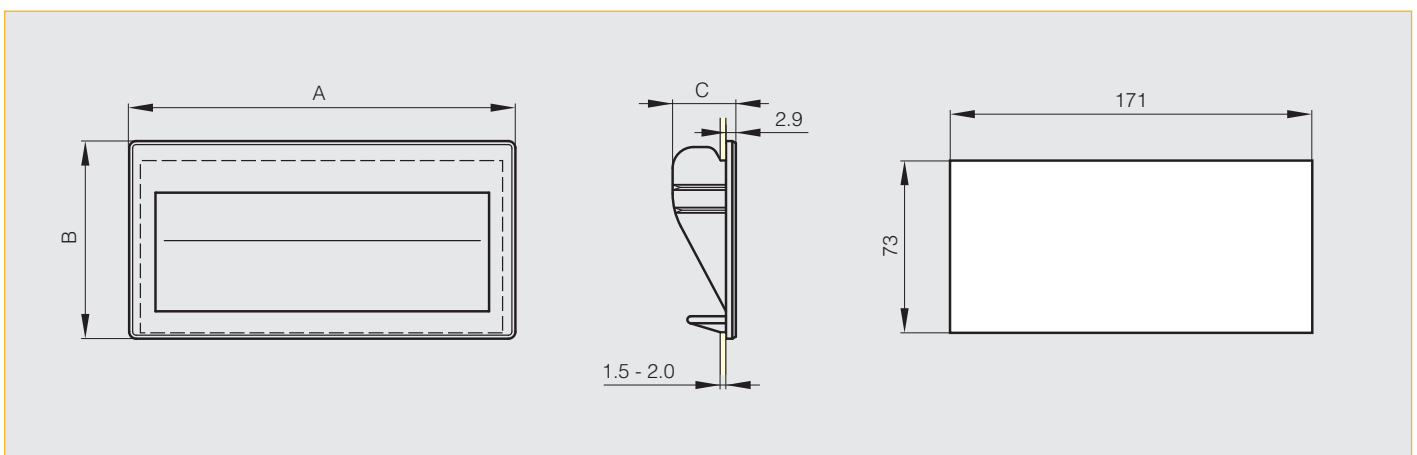


Versenkbarer Griff mit Clips 187 x 79 mm

Für Blechstärke : 1.5 bis 2 mm.
Befestigungsclips beige gestellt.



Artikel-Nr.	Material	Dekor	A	B	C	Gewicht (g)
19-7-3689	ABS	schwarz	187	79	22	85

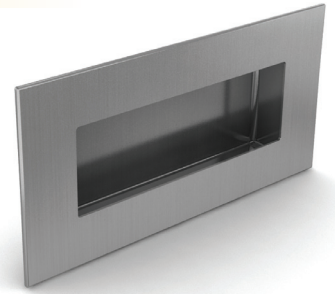




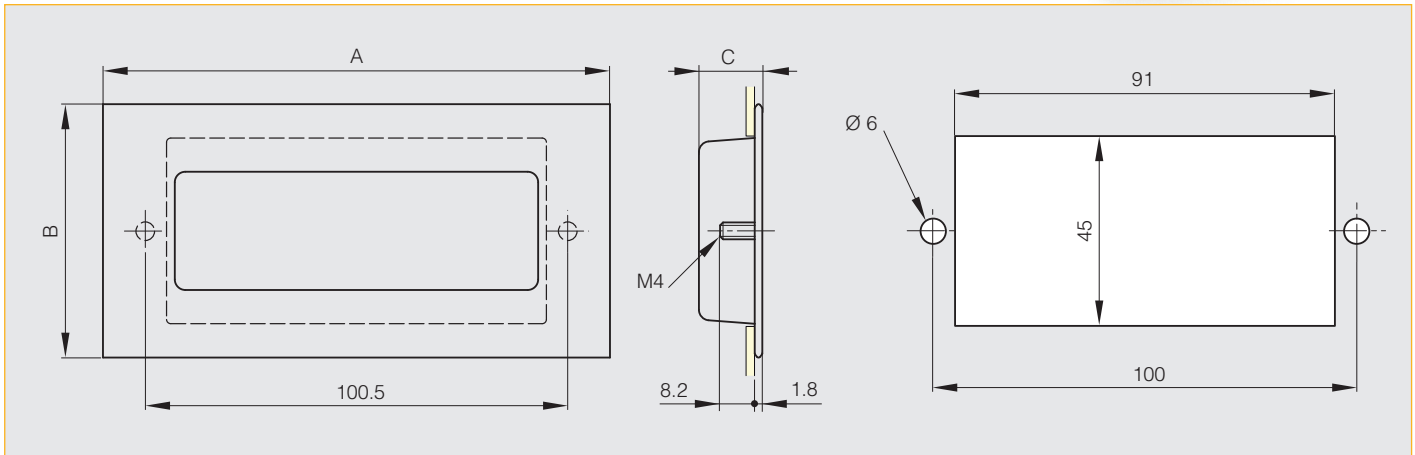
Einbaugriffe

Versenkbarer Griff zum Verschrauben 120 x 60 mm

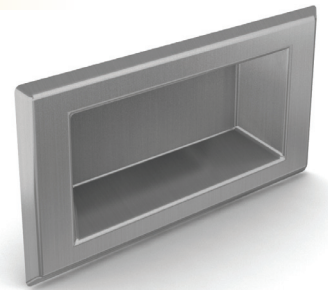
2 Gewindebolzen M5 X 8



Artikel-Nr.	Material	Dekor	A	B	C	Gewicht (g)
19-7-3831	Edelstahl 1.4301	satiniert	120	60	15	54



Versenkbarer Griff zum Verschrauben 120 x 62 mm



Artikel-Nr.	Material	Dekor	A	B	C	Gewicht (g)
19-7-3832	Edelstahl 1.4301	satiniert	120	62	16	60

