

ALUMINIUM- SORTIMENT





SCHARNIERE

	FinAlu® Stangenscharniere	466		Aluminiumprofil-Spannfederscharniere 1,3 N.m	472
	Stangenscharnier aus Aluminiumprofil Breite 50 mm	466		Aluminiumprofil-Spannfederscharniere 3,80 N.m	473
	Stangenscharniere Breite 20 mm	467		Federscharniere 50 mm	473
	Stangenscharniere Breite 25 mm	467		Scharniere mit Öffnungsfeder 120 mm	474
	Stangenscharniere Breite 30 mm	467		Scharniere mit Schließfeder 120 mm	474
	Stangenscharniere Breite 35 mm	468		Kleine Drehmomentscharniere	475
	Stangenscharniere Breite 40 mm	468		Grosse Drehmomentscharniere	475
	Stangenscharniere Breite 50 mm	468		Fitschband mit Reibungseffekt in einer Richtung - Kontantes Drehmoment 9N.m / paar	476
	Stangenscharniere Breite 60 mm	469		Hi-Klik™ - Kleine Rastscharniere	477
	Stangenscharniere Breite 80 mm	469		Hi-Klik™ - Grosse Rastscharniere	477
	Stangenscharniere Breite 100 mm	469		Gedämpftes Soft-Closing Scharniere aus Aluminium	478
	Stangenscharniere mit Doppelgelenk	470		Alu-Fitschbänder mit runden Enden - Stift aus Edelstahl - Unterlegscheibe aus Edelstahl	479
	Aluminiumprofil-Spannfederscharniere 0,20 N.m	471		Aluminiumprofil-Scharniere	480
	Aluminiumprofil-Spannfederscharniere 0,35 N.m	471		Aluminiumprofil-Scharniere für Verstärkte Ausführung	480
	Aluminiumprofil-Spannfederscharniere 0,70 N.m	472		Aluminium-Scharniere Breite 50 mm	481
				Aluminium-Scharniere mit versetzten Seiten Breite 50 mm	481

	Aluminium-Scharnier für Clean Room Anwendungen 65 x 60 mm	482
	Aluminium-Scharnier für Clean Room Anwendungen 100 x 60 mm	482
	Aluminium-Fitschbänder für Clean Room Anwendungen 65 x 60 mm	483
	Aluminium-Fitschbänder 80 x 80 mm	483
	Aluminium-Fitschbänder 100 x 85 mm	484
	Aluminium-Fitschbänder 100 x 100 mm	484
NEW 	Aluminiumfitschen mit Stift aus Edelstahl	485

VERSCHLÜSSE

NEW 	Aluminiumriegel mit Rückstellfeder	486
NEW 	Schubriegel aus Aluminium	486

GRIFFE

	Ziehgriffe mit rückseitiger Befestigung 92 und 108 mm	487
	Ziehgriffe mit rückseitiger Befestigung von 52 bis 120 mm	487
	Ziehgriffe mit rückseitiger Befestigung aus schwarzem Aluminium von 75 bis 150 mm	488
	Ziehgriffe mit rückseitiger Befestigung 88 und 120 mm	488
	Versenkter Griff zum Verschrauben 105 x 63.5 mm	489

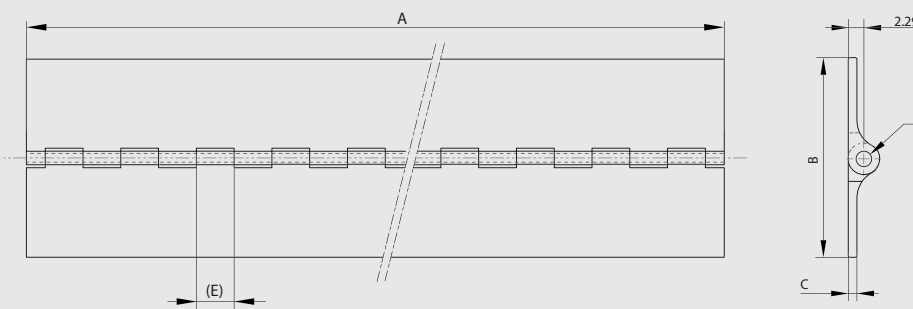
	Versenkter Griff zum Verschrauben 120 x 91 mm	489
ZUBEHÖR		
NEW 	Soft-closing Haken	490
NEW 	Halterung für soft-closing Haken	490
NEW 	Federnden Haken	491
NEW 	Halterung für eingelassenen federnden Haken	491
	Mini-Teleskopschienen aus Aluminium	492

FinAlu® Stangenscharniere

Stangenscharniere aus Aluminiumprofil mit vergleichsweise kleinem Stiftdurchmesser. Das neue Design ist für zahlreiche Anwendungen einsetzbar (Medizintechnik, Maschinenindustrie, Lebensmittelindustrie, Fahrzeugindustrie...). Dieses Scharnier ist baugleich dem MS Scharnier, bekannt aus der Luftfahrtindustrie. Jedoch wird eine andere Aluminiumlegierung verwendet.



Artikel-Nr.	Material	Dekor	A	B	C	D	E	Material Stift	Ausführung	Gewicht (g)
72-1-4243	Alu 6082 T5	eloxiert	915	31.75	1.3	2.2	12.7	Edelstahl	ungebohrt	150
72-1-4244	Alu 6082 T5	unbehandelt	1830	31.75	1.3	2.2	12.7	Edelstahl	ungebohrt	300
72-1-4245	Alu 6082 T5	eloxiert	915	44.45	1.3	2.2	12.7	Edelstahl	ungebohrt	190
72-1-4246	Alu 6082 T5	unbehandelt	1830	44.45	1.3	2.2	12.7	Edelstahl	ungebohrt	380
72-1-4247	Alu 6082 T5	eloxiert	915	63.5	1.3	2.2	12.7	Edelstahl	ungebohrt	250
72-1-4248	Alu 6082 T5	unbehandelt	1830	63.5	1.3	2.2	12.7	Edelstahl	ungebohrt	500

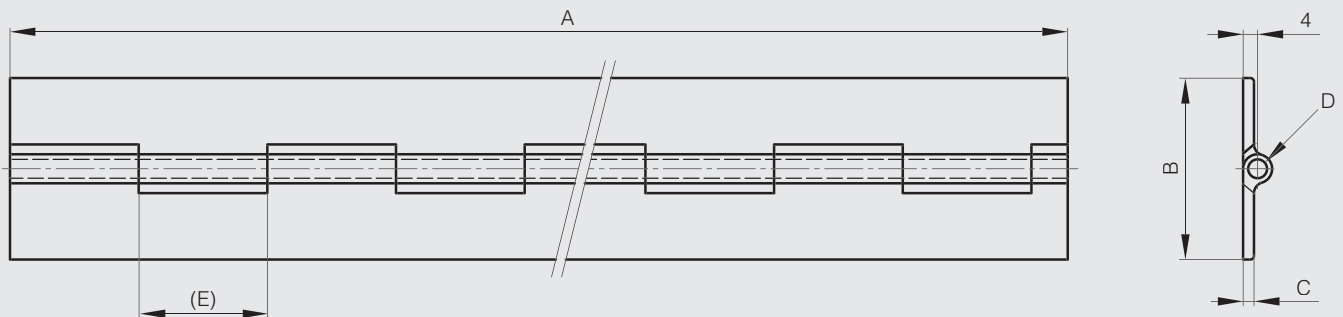


Stangenscharnier aus Aluminiumprofil Breite 50 mm

Dieses Scharnier öffnen mindestens um 270°. Alle hier aufgeführten Scharniere können auf Anfrage in anderen Längen geliefert werden. Ausführung gebohrt auf Anfrage.



Artikel-Nr.	Material	Dekor	A	B	C	D	E	Material Stift	Ausführung	Gewicht (g)
72-1-3316	Alu 6060 T5	unbehandelt	2000	50	3	5.2	35.5	Edelstahl 1.4301	ungebohrt	1200





Stangenscharniere Breite 20 mm

Alle hier aufgeführten Scharniere können auf Anfrage in anderen Längen geliefert werden. Diese Scharniere öffnen mindestens um 270°.

Spezialstifte auf Anfrage. Andere Bohrungen/Bohrungsabstände möglich.



Artikel-Nr.	Material	Dekor	A	B	C	D	E	Material Stift	Ausführung	Gewicht (g)
41-1-3529	Alu 5754	unbehandelt	2000	20	0.6	2.4	15	Stahl	ungebohrt	117



Stangenscharniere Breite 25 mm

Alle hier aufgeführten Scharniere können auf Anfrage in anderen Längen geliefert werden. Diese Scharniere öffnen mindestens um 270°.

Spezialstifte auf Anfrage. Andere Bohrungen/Bohrungsabstände möglich.



Artikel-Nr.	Material	Dekor	A	B	C	D	E	Material Stift	Ausführung	Gewicht (g)
NEW 41-1-3559	Alu 5754	unbehandelt	1000	25	0.8	2	15	Stahl	ungebohrt	88



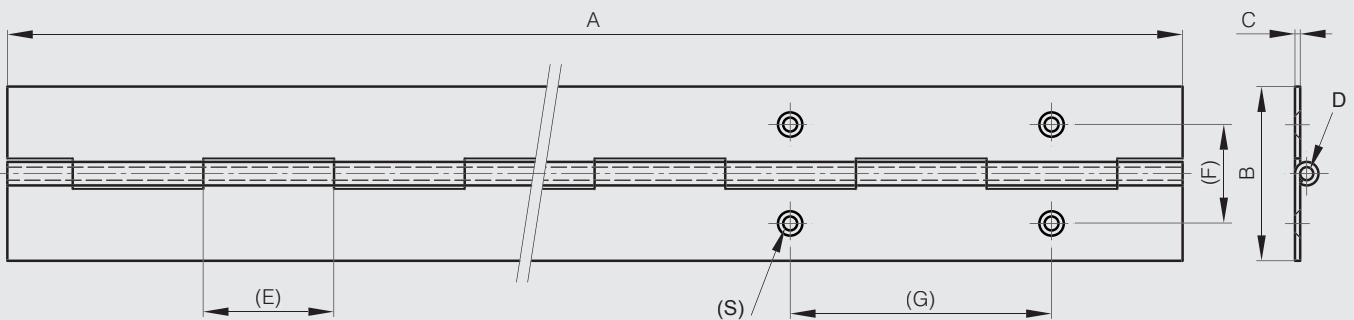
Stangenscharniere Breite 30 mm

Alle hier aufgeführten Scharniere können auf Anfrage in anderen Längen geliefert werden. Diese Scharniere öffnen mindestens um 270°.

Spezialstifte auf Anfrage. Andere Bohrungen/Bohrungsabstände möglich.



Artikel-Nr.	Material	Dekor	A	B	C	D	E	Material Stift	Ausführung	Gewicht (g)
NEW 41-1-3560	Alu 5754	unbehandelt	1980	30	1	2	15	Aluminium	ungebohrt	205



Stangenscharniere Breite 35 mm

Alle hier aufgeführten Scharniere können auf Anfrage in anderen Längen geliefert werden. Diese Scharniere öffnen mindestens um 270°.

Spezialstifte auf Anfrage. Andere Bohrungen/Bohrungsabstände möglich.



Artikel-Nr.	Material	Dekor	A	B	C	D	E	Material Stift	Ausführung	Gewicht (g)
41-1-3532	Alu 5754	unbehandelt	1995	35	1	3	30	Aluminium	ungebohrt	232



Stangenscharniere Breite 40 mm

Alle hier aufgeführten Scharniere können auf Anfrage in anderen Längen geliefert werden. Diese Scharniere öffnen mindestens um 270°.

Spezialstifte auf Anfrage. Andere Bohrungen/Bohrungsabstände möglich.



Artikel-Nr.	Material	Dekor	A	B	C	D	E	Material Stift	Ausführung	Gewicht (g)
NEW 41-1-3540	Alu 5754	unbehandelt	1000	40	1.2	3	30	Aluminium	ungebohrt	178
41-1-3520	Alu 5754	unbehandelt	2040	40	1.2	3	30	Aluminium	ungebohrt	356
41-1-3521	Alu 5754	unbehandelt	2000	40	1.5	4	15	Aluminium	ungebohrt	500



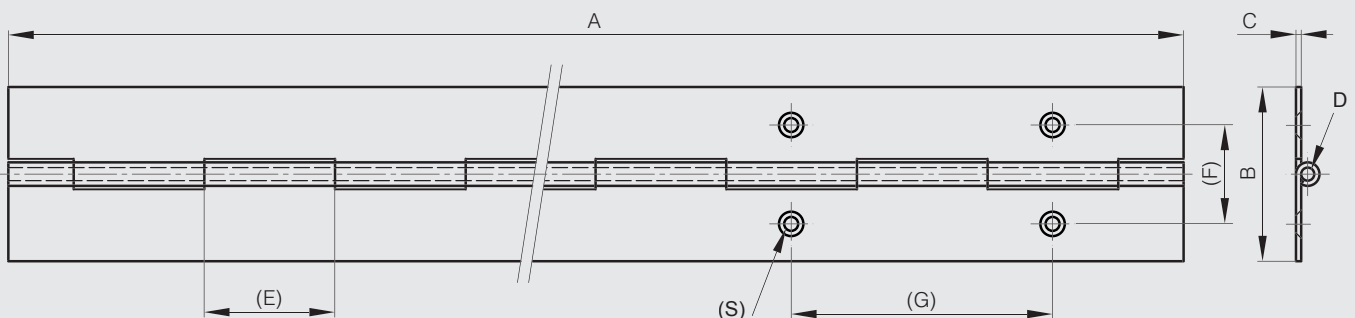
Stangenscharniere Breite 50 mm

Alle hier aufgeführten Scharniere können auf Anfrage in anderen Längen geliefert werden. Diese Scharniere öffnen mindestens um 270°.

Spezialstifte auf Anfrage. Andere Bohrungen/Bohrungsabstände möglich.



Artikel-Nr.	Material	Dekor	A	B	C	D	E	Material Stift	Ausführung	Gewicht (g)
41-1-3531	Alu 5754	unbehandelt	2040	50	1.2	3	30	Aluminium	ungebohrt	459
NEW 41-1-3541	Alu 5754	unbehandelt	1000	50	1.5	4	15	Aluminium	ungebohrt	306
41-1-3522	Alu 5754	unbehandelt	2000	50	1.5	4	15	Aluminium	ungebohrt	612





Stangenscharniere Breite 60 mm

Alle hier aufgeführten Scharniere können auf Anfrage in anderen Längen geliefert werden. Diese Scharniere öffnen mindestens um 270°. Spezialstifte auf Anfrage. Andere Bohrungen/Bohrungsabstände möglich.



Artikel-Nr.	Material	Dekor	A	B	C	D	E	Material Stift	Ausführung	Gewicht (g)
41-1-3523	Alu 5754	unbehandelt	1995	60	2	6	30	Aluminium	ungebohrt	998



Stangenscharniere Breite 80 mm

Alle hier aufgeführten Scharniere können auf Anfrage in anderen Längen geliefert werden. Diese Scharniere öffnen mindestens um 270°. Spezialstifte auf Anfrage. Andere Bohrungen/Bohrungsabstände möglich.



Artikel-Nr.	Material	Dekor	A	B	C	D	E	Material Stift	Ausführung	Gewicht (g)
41-1-3558	Alu 5754	unbehandelt	1995	80	3	6	40	Aluminium	ungebohrt	1780

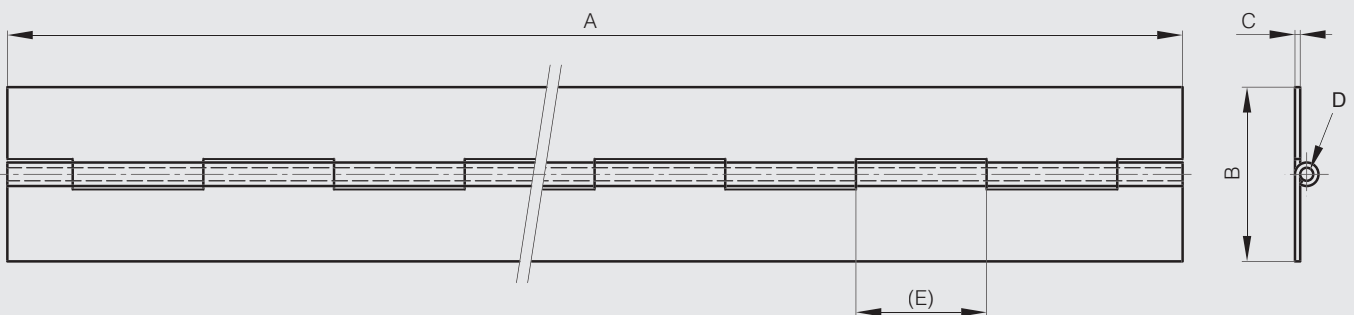


Stangenscharniere Breite 100 mm

Alle hier aufgeführten Scharniere können auf Anfrage in anderen Längen geliefert werden. Diese Scharniere öffnen mindestens um 270°. Spezialstifte auf Anfrage. Andere Bohrungen/Bohrungsabstände möglich.



Artikel-Nr.	Material	Dekor	A	B	C	D	E	Material Stift	Ausführung	Gewicht (g)
NEW 41-1-3561	Alu 5754	unbehandelt	1000	100	4	10	40	Stahl	ungebohrt	2030



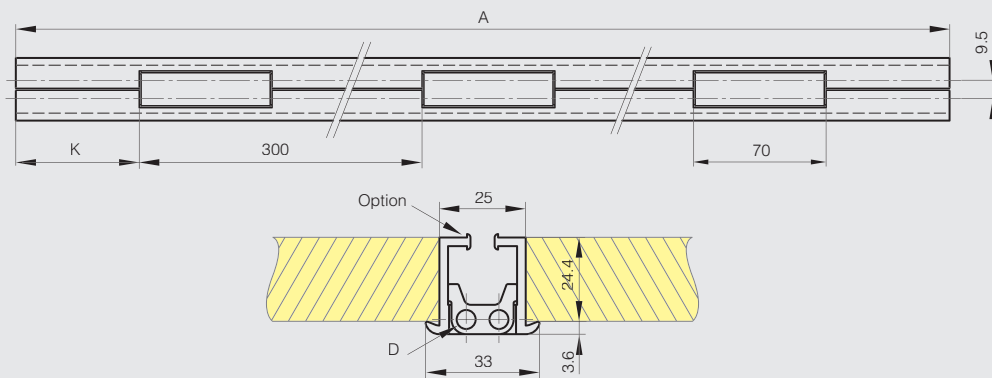
Stangenscharniere mit Doppelgelenk

Aluminiumprofil-Scharniere mit Türöffnungswinkel 180° ohne Dichtung (separat zu bestellen) mit unverlierbaren Spanscheiben.

Scharniere ungebohrt.



Artikel-Nr.	Material	Dekor	A	D	K	Material Stift	Gewicht (g)
73-1-3520	Alu 6060 T5	eloxiert farblos	2000	5	65	Edelstahl 1.4301	2500
73-1-3521	Alu 6060 T5	eloxiert farblos	2500	5	15	Edelstahl 1.4301	3140
73-1-3522	Alu 6060 T5	eloxiert farblos	3000	5	115	Edelstahl 1.4301	3780





Aluminiumprofil-Spannfederscharniere 0,20 N.m



Drehmoment der Feder öffnend:

M(0°): 0,23 N.m / M(90°): 0,15 N.m / M(180°): 0,08 N.m

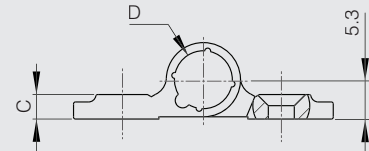
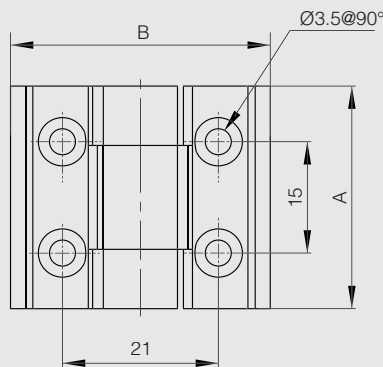
Drehmoment der Feder schließend:

M(0°): 0,08 N.m / M(90°): 0,15 N.m / M(180°): 0,23 N.m

Dieses Scharnierprofil existiert auch mit anderen integrierten Funktionen: als Drehmomentscharnier oder als Rastscharnier.



Artikel-Nr.	Material	Dekor	A	B	C	D	Ausführung	Gewicht (g)
72-1-4256	Alu 6060 T5	eloxiert farblos	30	35	3.3	8	Feder öffnend	10
72-1-4257	Alu 6060 T5	eloxiert schwarz	30	35	3.3	8	Feder öffnend	10
NEW 72-1-4275	Alu 6060 T5	eloxiert farblos	30	35	3.3	8	Feder schließend	10
NEW 72-1-4276	Alu 6060 T5	eloxiert schwarz	30	35 <td 3.3	8	Feder schließend	10	



Aluminiumprofil-Spannfederscharniere 0,35 N.m



Drehmoment der Feder öffnend:

M(0°): 0,35 N.m / M(90°): 0,24 N.m / M(180°): 0,12 N.m

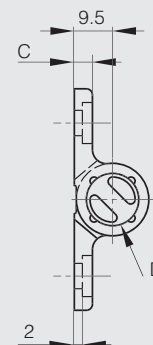
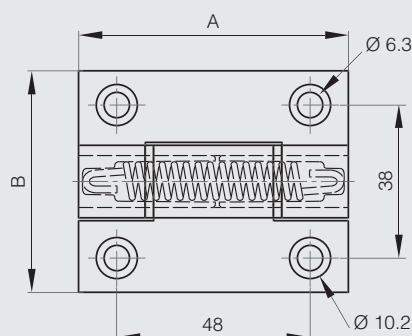
Drehmoment der Feder schließend:

M(0°): 0,12 N.m / M(90°): 0,24 N.m / M(180°): 0,35 N.m

Dieses Scharnierprofil existiert auch mit anderen integrierten Funktionen: als Drehmomentscharnier oder als Rastscharnier oder ohne Funktion.



Artikel-Nr.	Material	Dekor	A	B	C	D	Ausführung	Gewicht (g)
72-1-4220	Alu 6060 T5	eloxiert farblos	67	55	4.5	13	Feder öffnend	60
72-1-4221	Alu 6060 T5	eloxiert schwarz	67	55	4.5	13	Feder öffnend	60
NEW 72-1-4292	Alu 6060 T5	eloxiert farblos	67	55	4.5	13	Feder öffnend / Auslieferung gerade	60
NEW 72-1-4293	Alu 6060 T5	eloxiert schwarz	67	55	4.5	13	Feder öffnend / Auslieferung gerade	60
NEW 72-1-4286	Alu 6060 T5	eloxiert farblos	67	55	4.5	13	Feder schließend	60
NEW 72-1-4287	Alu 6060 T5	eloxiert schwarz	67	55	4.5	13	Feder schließend	60



Aluminiumprofil-Spannfederscharniere 0,70 N.m



Drehmoment der Feder öffnend:

M(0°): 0,7 N.m / M(90°): 0,45 N.m / M(180°): 0,23 N.m

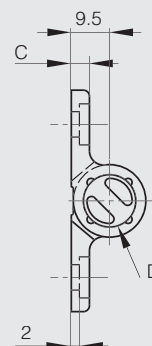
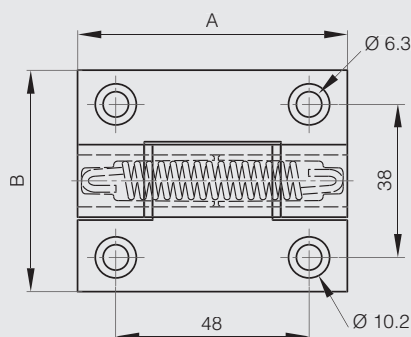
Drehmoment der Feder schließend:

M(0°): 0,23 N.m / M(90°): 0,45 N.m / M(180°): 0,7 N.m

Dieses Scharnierprofil existiert auch mit anderen integrierten Funktionen: als Drehmomentscharnier oder als Rastscharnier oder ohne Funktion.



Artikel-Nr.	Material	Dekor	A	B	C	D	Ausführung	Gewicht (g)
72-1-4218	Alu 6060 T5	eloxiert farblos	67	55	4.5	13	Feder öffnend	65
72-1-4219	Alu 6060 T5	eloxiert schwarz	67	55	4.5	13	Feder öffnend	65
NEW 72-1-4294	Alu 6060 T5	eloxiert farblos	67	55	4.5	13	Feder öffnend / Auslieferung gerade	65
NEW 72-1-4295	Alu 6060 T5	eloxiert schwarz	67	55	4.5	13	Feder öffnend / Auslieferung gerade	65
NEW 72-1-4272	Alu 6060 T5	eloxiert farblos	67	55	4.5	13	Feder schließend	65
NEW 72-1-4273	Alu 6060 T5	eloxiert schwarz	67	55	4.5	13	Feder schließend	65



Aluminiumprofil-Spannfederscharniere 1,3 N.m



Drehmoment der Feder öffnend:

M(0°): 1,3 N.m / M(90°): 1,1 N.m / M(180°): 0,9 N.m

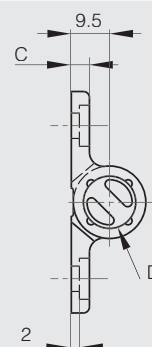
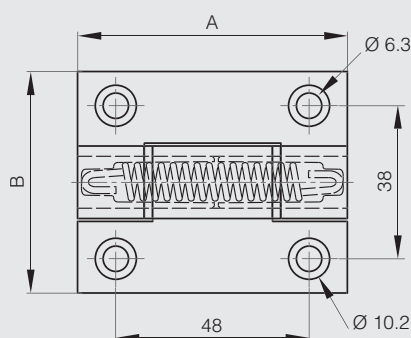
Drehmoment der Feder schließend:

M(0°): 0,9 N.m / M(90°): 1,1 N.m / M(180°): 1,3 N.m

Dieses Scharnierprofil existiert auch mit anderen integrierten Funktionen: als Drehmomentscharnier oder als Rastscharnier oder ohne Funktion.



Artikel-Nr.	Material	Dekor	A	B	C	D	Ausführung	Gewicht (g)
72-1-4222	Alu 6060 T5	eloxiert farblos	67	55	4.5	13	Feder öffnend	67
72-1-4223	Alu 6060 T5	eloxiert schwarz	67	55	4.5	13	Feder öffnend	67
NEW 72-1-4296	Alu 6060 T5	eloxiert farblos	67	55	4.5	13	Feder öffnend / Auslieferung gerade	67
NEW 72-1-4297	Alu 6060 T5	eloxiert schwarz	67	55	4.5	13	Feder öffnend / Auslieferung gerade	67
72-1-4260	Alu 6060 T5	eloxiert farblos	67	55	4.5	13	Feder schließend	67
72-1-4261	Alu 6060 T5	eloxiert schwarz	67	55	4.5	13	Feder schließend	67





Aluminiumprofil-Spannfederscharniere 3,80 N.m

Drehmoment der Feder öffnend:

M(0°): 3,80 N.m / M(90°): 3,10 N.m / M(180°): 2,40 N.m

Drehmoment der Feder schließend:

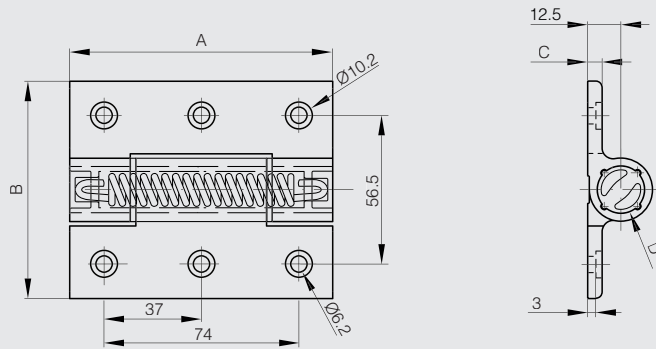
M(0°): 2,20 N.m / M(90°): 2,90 N.m / M(180°): 3,50 N.m



Dieses Scharnierprofil existiert auch ohne Funktion (Art.-Nr.: 72-1-4241 farblos oder 72-1-4242 schwarz).



Artikel-Nr.	Material	Dekor	A	B	C	D	Ausführung	Gewicht (g)
72-1-4231	Alu 6082 T5	eloxiert farblos	100	82.5	5.5	18	Feder öffnend	183
72-1-4232	Alu 6082 T5	eloxiert schwarz	100	82.5	5.5	18	Feder öffnend	183
72-1-4258	Alu 6082 T5	eloxiert farblos	100	82.5	5.5	18	Feder schließend	183
72-1-4259	Alu 6082 T5	eloxiert schwarz	100	82.5	5.5	18	Feder schließend	183



Federscharniere 50 mm



Drehmoment der Feder öffnend:

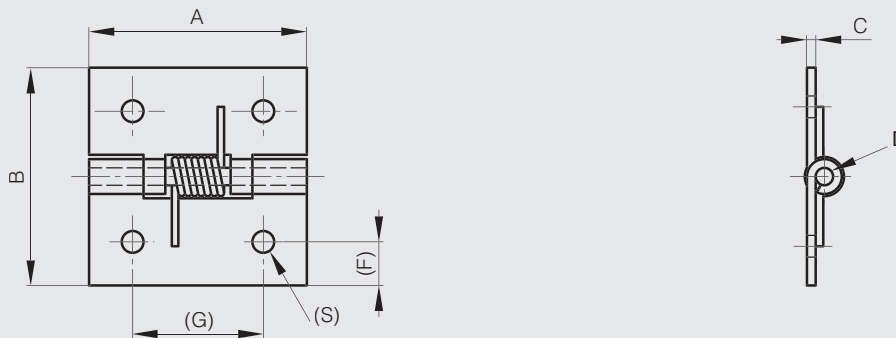
M(0°): 1,5 N.m / M(90°): 1,1 N.m / M(180°): 0,65 N.m

Drehmoment der Feder schließend:

M(0°): 0,25 N.m / M(90°): 0,65 N.m / M(180°): 1,1 N.m



Artikel-Nr.	Material	Dekor	A	B	C	D	F	G	S	Ausführung	Gewicht (g)
NEW 71-1-3856	Alu 5754	unbehandelt	50	50	2	4	9	30	5	Feder öffnend, Bezinal Stahl	22
NEW 71-1-3857	Alu 5754	unbehandelt	50	50	2	4	9	30	5	Feder schließend, Bezinal Stahl	22



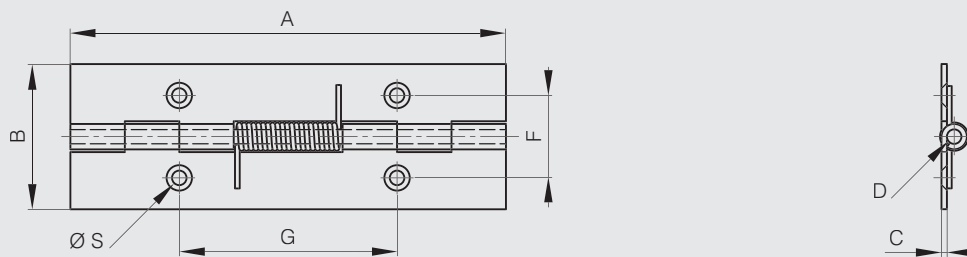
Scharniere mit Öffnungsfeder 120 mm



Drehmoment der Feder:
 $M(0^\circ)$: 0,85 N.m / $M(90^\circ)$: 0,56 N.m / $M(180^\circ)$: 0,28 N.m

Feder aus Edelstahl.

Artikel-Nr.	Material	Dekor	A	B	C	D	F	G	S	Ausführung	Gewicht (g)
NEW 71-1-3860	Alu 5754	unbehandelt	120	40	1.5	4				ohne Bohrung	45
NEW 71-1-3861	Alu 5754	unbehandelt	120	40	1.5	4	22.7	60	4	mit Bohrungen	45



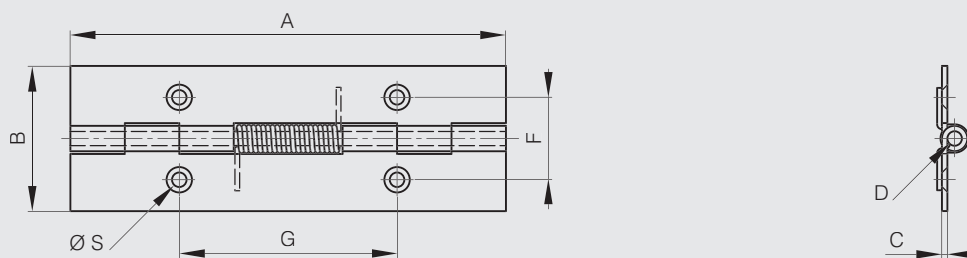
Scharniere mit Schließfeder 120 mm



Drehmoment der Feder:
 $M(0^\circ)$: 0,28 N.m / $M(90^\circ)$: 0,56 N.m / $M(180^\circ)$: 0,85 N.m

Feder aus Edelstahl.

Artikel-Nr.	Material	Dekor	A	B	C	D	F	G	S	Ausführung	Gewicht (g)
NEW 71-1-3862	Alu 5754	unbehandelt	120	40	1.5	4				ohne Bohrung	45
NEW 71-1-3863	Alu 5754	unbehandelt	120	40	1.5	4	22.7	60	4	mit Bohrungen	45





Kleine Drehmomentscharniere

Der Vorteil von Drehmomentscharnieren ist, dass sie jede beliebige eingestellte Position beibehalten.

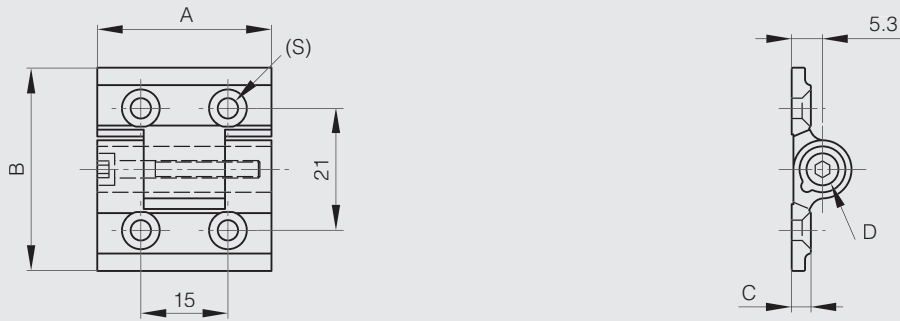
Die Reibung ist einstellbar.

Dieses Scharnier existiert in 2 weiteren Versionen : mit Feder oder mit Rastfunktion.

Weitere Informationen finden Sie auf unserer Website.



Artikel-Nr.	Material	Dekor	A	B	C	D	S	Drehmoment	Gewicht (g)
72-1-4136	Alu 6060 T5	unbehandelt	30	35	3	8	3.5	0 - 1 N.m	10
72-1-4160	Alu 6060 T5	eloxiert farblos	30	35	3	8	3.5	0 - 1 N.m	10
72-1-4137	Alu 6060 T5	eloxiert schwarz	30	35	3	8	3.5	0 - 1 N.m	10



Grosse Drehmomentscharniere

Der Vorteil von Drehmomentscharnieren ist, dass sie jede beliebige eingestellte Position beibehalten.

Die Reibung ist einstellbar.

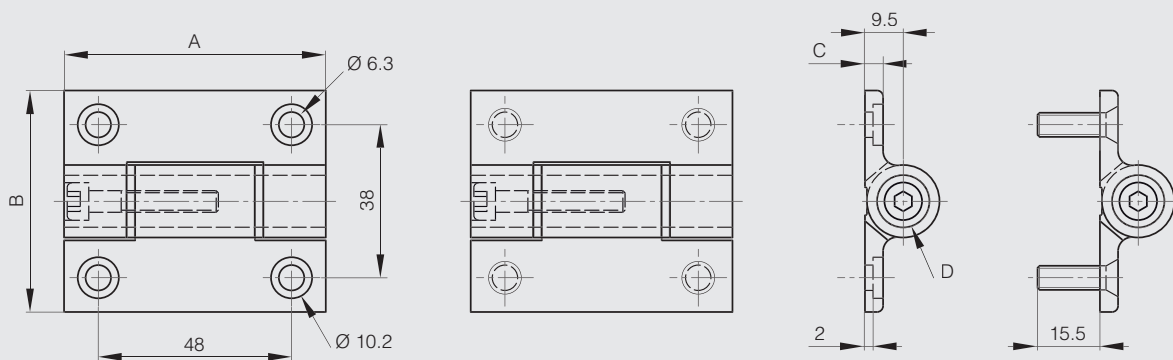
Lieferbar mit integrierten Schrauben oder Bohrungen.

Dieses Scharnier existiert in 3 weiteren Versionen : mit Feder, mit Rastfunktion oder frei schwingend.

Weitere Informationen finden Sie auf unserer Website.



Artikel-Nr.	Material	Dekor	A	B	C	D	Drehmoment	Ausführung	Gewicht (g)
72-1-4145	Alu 6060 T5	eloxiert farblos	65	55	4.5	13	0 - 5 N.m	Befestigung mit CHC M6 Schrauben	66
72-1-4146	Alu 6060 T5	eloxiert schwarz	65	55	4.5	13	0 - 5 N.m	Befestigung mit CHC M6 Schrauben	66
72-1-4147	Alu 6060 T5	eloxiert farblos	65	55	4.5	13	0 - 5 N.m	Befestigung mit M6 Bolzen	78
72-1-4148	Alu 6060 T5	eloxiert schwarz	65	55	4.5	13	0 - 5 N.m	Befestigung mit M6 Bolzen	78



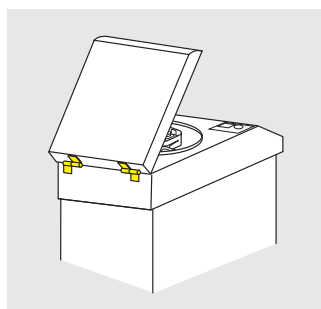
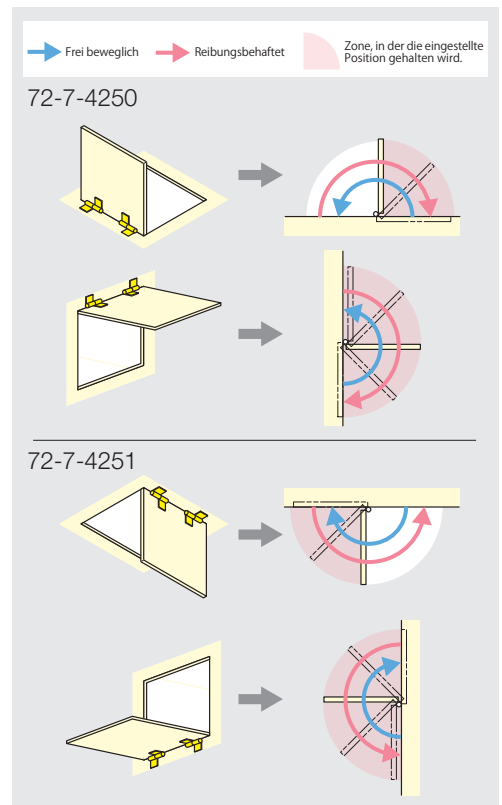
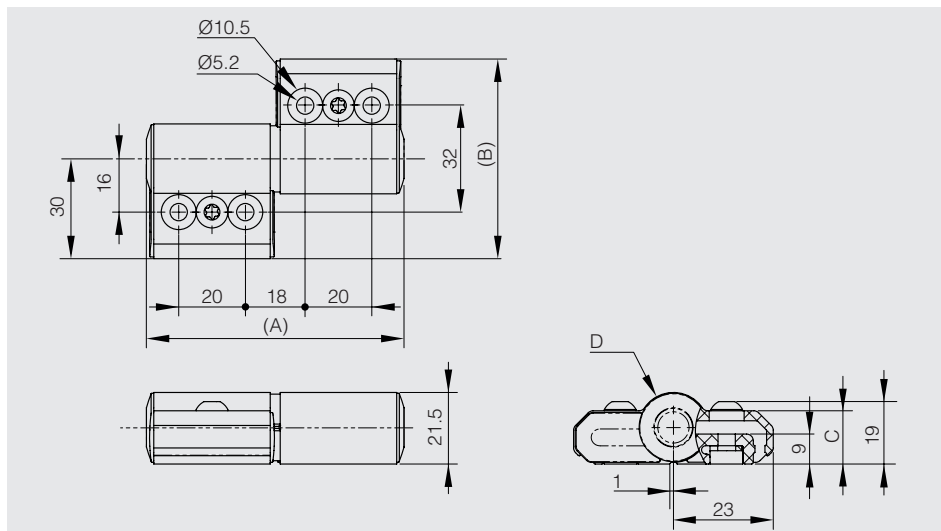
Fitschband mit Reibungseffekt in einer Richtung - Kontantes Drehmoment 9N.m / paar



- Fitschband aus Aluminium.
- Reibung nur in einer Richtung: Erlaubt die Türbewegung in Gegenrichtung ohne Reibung.
- 30 000 Lastwechsel.
- Kontantes Drehmoment in Reibungsrichtung.
- Paarweise erhältlich (rechts / links).
- Geeignet heftige Türbewegungen zu verhindern (Sicherheitsmaßnahme).
- Drehmoment pro Paar: 9 N.m.
- Anfangsdrehmoment kann variieren zwischen -20% und +40%.
- Nicht geeignet bei Vibration.
- Drehmoment temperaturabhängig.
- Nicht geeignet bei feuchter oder ölhaltiger Umgebung.
- Nur für Innenräume geeignet.
- Gehäuse aus Aluminium, Schaft aus Edelstahl, Abdeckungen aus Polyacetal (POM).



Artikel-Nr.	Material	Dekor	A	B	C	D	Drehmoment	Ausführung	Gewicht (g)
72-7-4250	Aluminium	eloxiert farblos	77.5	60	16	21	9 N.m / Paar	Reibung in Uhrzeigersinn / Paarweise erhältlich	270
72-7-4251	Aluminium	eloxiert farblos	77.5	60	16	21	9 N.m / Paar	Reibung gegen den Uhrzeigersinn / Paarweise erhältlich	270



Anlage



Hi-Klik™ - Kleine Rastscharniere

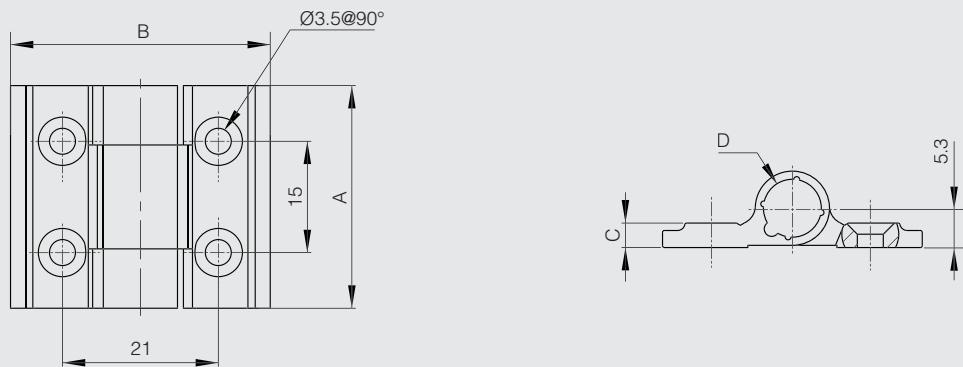
Raststellungen alle 30° von 0° bis 270°.

Drehmoment ist nicht einstellbar.

Dieses Scharnier existiert in 2 weitere Versionen : mit Feder oder mit Reibung.



Artikel-Nr.	Material	Dekor	A	B	C	D	Drehmoment	Gewicht (g)
72-1-4235	Alu 6060 T5	eloxiert farblos	30	35	3.3	8	0.4 N.m	10
72-1-4236	Alu 6060 T5	eloxiert schwarz	30	35	3.3	8	0.4 N.m	10



Hi-Klik™ - Grosse Rastscharniere

Raststellungen alle 30° von 0° bis 270°.

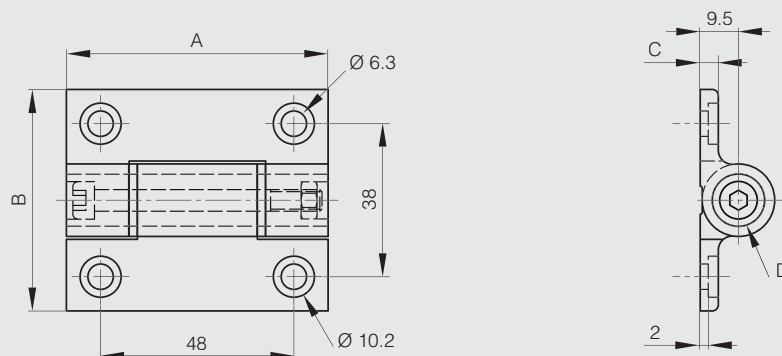
Mit 4 verschiedenen Drehmomenten erhältlich.

Dieses Scharnier existiert in 3 weiteren Versionen : mit Feder, mit Reibung oder ohne Funktion.

Weitere Informationen finden Sie auf unserer Website.



Artikel-Nr.	Material	Dekor	A	B	C	D	Drehmoment	Gewicht (g)
72-1-4197	Alu 6060 T5	eloxiert schwarz	67	55	4.5	13	1.8 N.m	106
72-1-4198	Alu 6060 T5	eloxiert schwarz	67	55	4.5	13	2.5 N.m	106
72-1-4225	Alu 6060 T5	eloxiert schwarz	67	55	4.5	13	3.2 N.m	106
72-1-4233	Alu 6060 T5	eloxiert schwarz	67	55	4.5	13	5 N.m	106



Gedämpftes Soft-Closing Scharniere aus Aluminium



115° ALU

- Gedämpftes Soft-Closing Scharnier: Sobald das Scharnier geöffnet wird, öffnet oder schließt die Tür weich und gedämpft abhängig von der Montageart.

- Dämpfungsrichtung siehe Pfeil in der Zeichnung.

- Funktion gewährleistet bis 115°.

- Nicht über 115° verwenden! Andernfalls kann der interne Mechanismus zerstört werden.

- Bitte einen Türstopper verwenden um ein Überdrehen über den maximalen Winkel hinaus zu verhindern.

- Bitte nicht gegen die Tür drücken in Dämpfungsrichtung um die Bewegung zu beschleunigen. Das kann das Produkt beschädigen.

- Bei einem kleinen Öffnungswinkel tritt kein Dämpfungseffekt auf.

- Drehmoment (pro Scharnier): 2.5 bis 4.5 N.m

- Drehmoment Berechnung:

Drehmoment (N.m) = L (m) x 1/2 x W (kg) x 9.8 mit:

L = Türhöhe in Meter

W = Türgewicht in Kilogramm

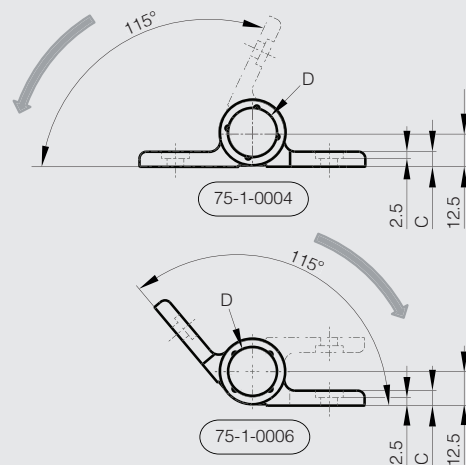
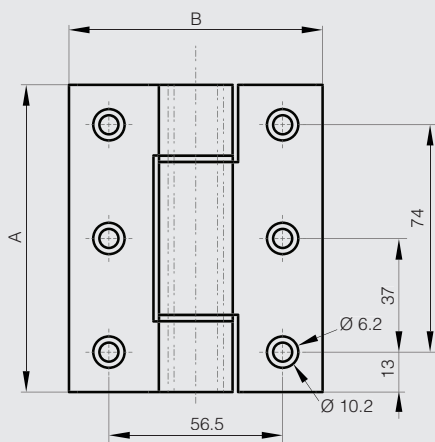
- Temperaturbereich: 0 bis + 40°C.

- Anwendung Vertikal: Bei Verwendung eines Soft-Close Scharnier gemeinsam mit einem Federscharnier (Art-Nr. 72-1-4231 oder 72-1-4232) der selben Baugröße ergibt sich eine hervorragende automatische Soft-Close Funktion für Türen ohne weitere Zusatzelemente.

Für weitere Informationen bitte kontaktieren Sie uns.



Artikel-Nr.	Material	Dekor	A	B	C	D	Drehmoment	Ausführung	Gewicht (g)
75-1-0004	Alu 6082 T5	eloxiert farblos	100	82.5	5.5	18	2.5 - 4.5 N.m	Dämpfungsrichtung wenn das Scharnier geöffnet wird	242
NEW 75-1-0006	Alu 6082 T5	eloxiert farblos	100	82.5	5.5	18	2.5 - 4.5 N.m	Dämpfungsrichtung wenn das Scharnier geschlossen wird	242

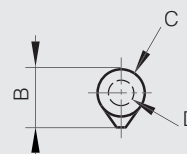
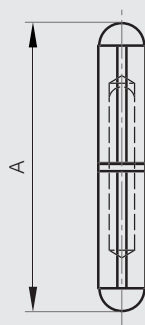




Alu-Fitschbänder mit runden Enden - Stift aus Edelstahl - Unterlegscheibe aus Edelstahl



Artikel-Nr.	Material	Dekor	A	B	C	D	Gewicht (g)
14-7-3815	Aluminium	unbehandelt	60	12	10	6	20
14-7-3816	Aluminium	unbehandelt	80	16	13	8	40
14-7-3817	Aluminium	unbehandelt	100	20	16	10	75
14-7-3818	Aluminium	unbehandelt	120	20	16	11	93

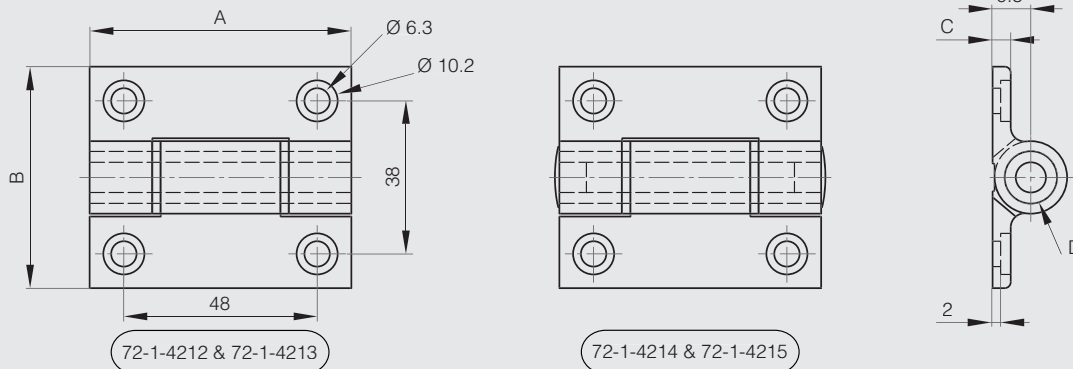


Aluminiumprofil-Scharniere

Diese Scharniere haben dieselben Maße und dasselbe Aussehen wie die Drehmoment-, Einrast- bzw. Spannfederscharniere. Sie sind demnach mit diesen Scharnieren kombinierbar.
Stift aus Kunststoff mit oder ohne Stopfen.



Artikel-Nr.	Material	Dekor	A	B	C	D	Ausführung	Gewicht (g)
72-1-4212	Alu 6060 T5	eloxiert farblos	65	55	4.5	13	ohne Stopfen	130
72-1-4213	Alu 6060 T5	eloxiert schwarz	65	55	4.5	13	ohne Stopfen	130
72-1-4214	Alu 6060 T5	eloxiert farblos	65	55	4.5	13	mit Stopfen	130
72-1-4215	Alu 6060 T5	eloxiert schwarz	65	55	4.5	13	mit Stopfen	130



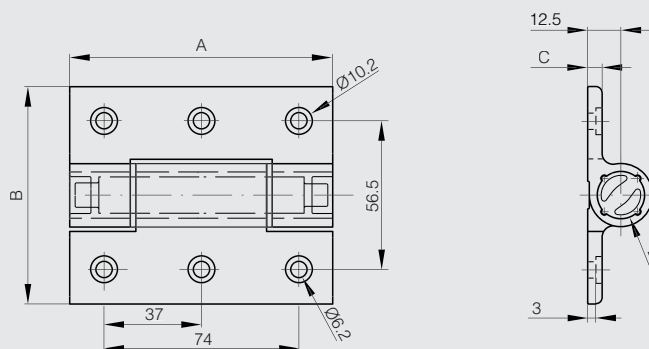
Aluminiumprofil-Scharniere für Verstärkte Ausführung

Diese Scharniere haben dieselben Maße und dasselbe Aussehen wie die verstärkten Spannfederscharniere (Art.-Nr 72-1-4231, 72-1-4232, 72-1-4258 und 72-1-4259).

Dieses Scharnier hat keine Sonderfunktion und ist kombinierbar mit allen oben angegebenen Spannfederscharnieren.



Artikel-Nr.	Material	Dekor	A	B	C	D	Gewicht (g)
72-1-4241	Alu 6082 T5	eloxiert farblos	100	82.5	5.5	24	148
72-1-4242	Alu 6082 T5	eloxiert schwarz	100	82.5	5.5	24	148



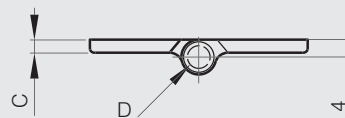
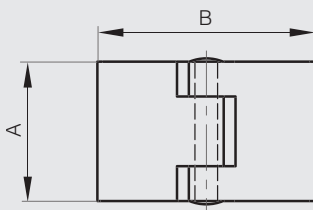


Aluminium-Scharniere Breite 50 mm

Scharnier mit vernietetem Stift aus rostfreiem Stahl 1.4301.



Artikel-Nr.	Material	Dekor	A	B	C	D	Gewicht (g)
72-1-3635	Alu 6060 T5	unbehandelt	32	50	3	5.2	20
72-1-3636	Alu 6060 T5	unbehandelt	50	50	3	5.2	30

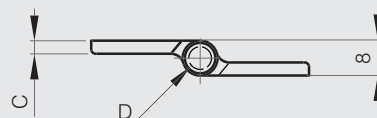
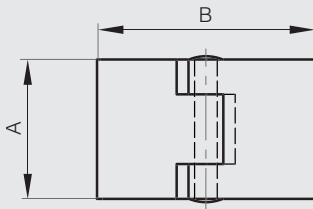


Aluminium-Scharniere mit versetzten Seiten Breite 50 mm

Scharnier mit vernietetem Stift aus rostfreiem Stahl 1.4301.



Artikel-Nr.	Material	Dekor	A	B	C	D	Gewicht (g)
72-1-3637	Alu 6060 T5	unbehandelt	32	50	3	5.2	20
72-1-3638	Alu 6060 T5	unbehandelt	50	50	3	5.2	30



Aluminium-Scharnier für Clean Room Anwendungen 65 x 60 mm

Kein Metall-Metall Kontakt. Polyacetal Hülsen minimalisieren eindringende Partikel.

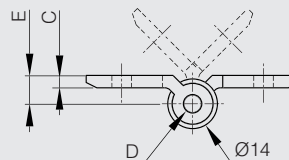
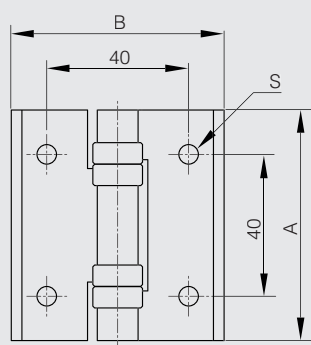
Geeignet für Türen 600 x 800.

Maximales Türgewicht: 13 kg / Paar.

Edelstahl-Stift 1.4301.



Artikel-Nr.	Material	Dekor	A	B	C	D	E	S	Gewicht (g)
72-7-4252	Aluminium	eloxiert	65	60	3.5	5	8	5.5	50



Aluminium-Scharnier für Clean Room Anwendungen 100 x 60 mm

Kein Metall-Metall Kontakt. Polyacetal Hülsen minimalisieren eindringende Partikel.

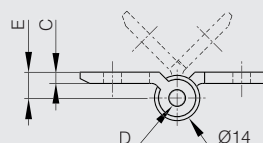
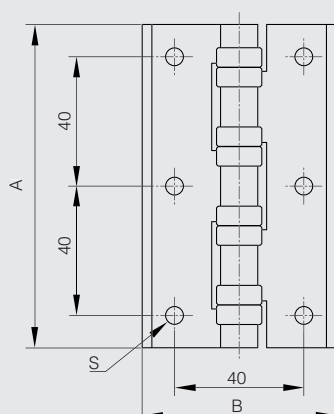
Geeignet für Türen 600 x 800.

Maximales Türgewicht: 13 kg / Paar.

Edelstahl-Stift 1.4301.



Artikel-Nr.	Material	Dekor	A	B	C	D	E	S	Gewicht (g)
72-7-4253	Aluminium	eloxiert	100	60	3.5	5	8	5.5	78





Aluminium-Fitschbänder für Clean Room Anwendungen 65 x 60 mm

Kein Metall-Metall Kontakt. Polyacetal Hülsen minimalisieren eindringende Partikel.

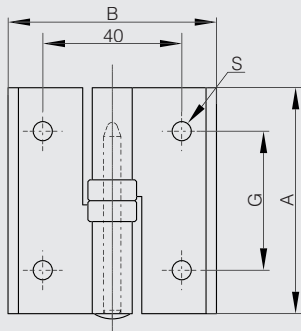
Geeignet für Türen 600 x 800.

Maximales Türgewicht: 8 kg / Paar.

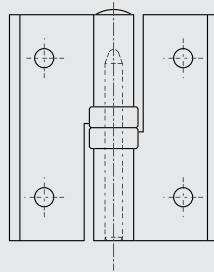
Edelstahl-Stift 1.4301.



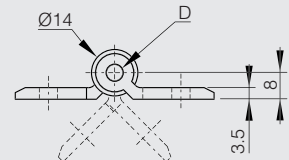
Artikel-Nr.	Material	Dekor	A	B	D	G	S	Ausführung	Gewicht (g)
14-7-3877	Aluminium	eloxiert	65	60	5	40	5.5	Typ 1	49
14-7-3878	Aluminium	eloxiert	65	60	5	40	5.5	Typ 2	49



14-7-3877



14-7-3878



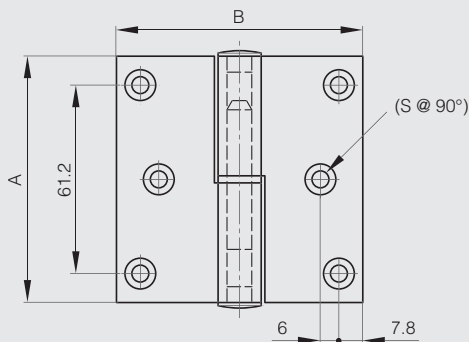
Aluminium-Fitschbänder 80 x 80 mm

Stift aus verzinktem Stahl.

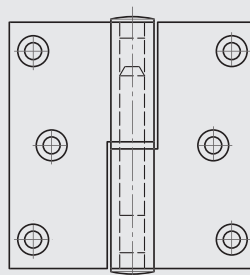
Nylonscheibe.



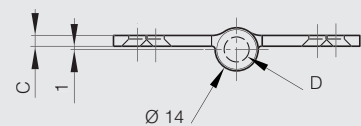
Artikel-Nr.	Material	Dekor	A	B	C	D	S	Ausführung	Gewicht (g)
14-7-3624	Aluminium	eloxiert Silber	80	80	3.5	8	5.5	Typ 1	85
14-7-3625	Aluminium	eloxiert Silber	80	80	3.5	8	5.5	Typ 2	85



14-7-3624



14-7-3625

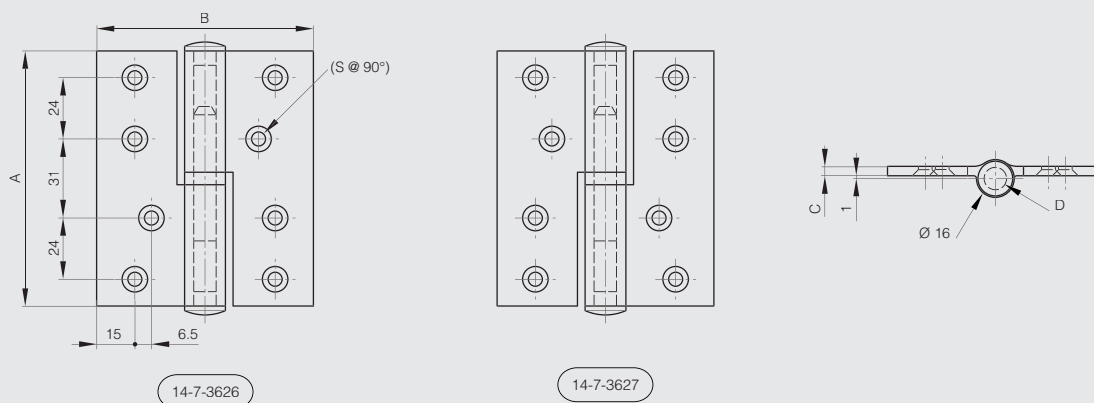


Aluminium-Fitschbänder 100 x 85 mm

Stift aus verzinktem Stahl.
Nylonscheibe.



Artikel-Nr.	Material	Dekor	A	B	C	D	S	Ausführung	Gewicht (g)
14-7-3626	Aluminium	eloxiert Silber	100	85	3.5	9	5.5	Typ 1	99
14-7-3627	Aluminium	eloxiert Silber	100	85	3.5	9	5.5	Typ 2	99

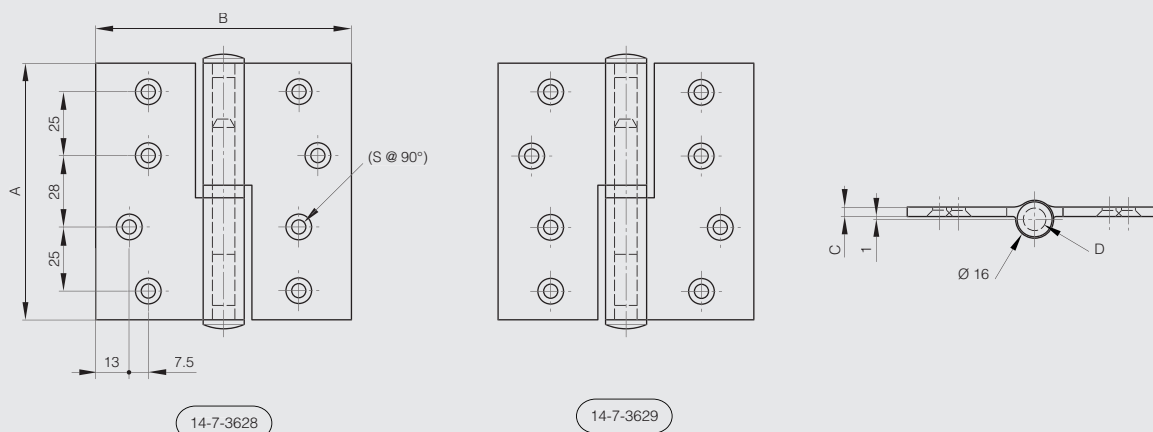


Aluminium-Fitschbänder 100 x 100 mm

Stift aus verzinktem Stahl.
Nylonscheibe.



Artikel-Nr.	Material	Dekor	A	B	C	D	S	Ausführung	Gewicht (g)
14-7-3628	Aluminium	eloxiert Silber	100	100	4	9	6	Typ 1	106
14-7-3629	Aluminium	eloxiert Silber	100	100	4	9	6	Typ 2	106

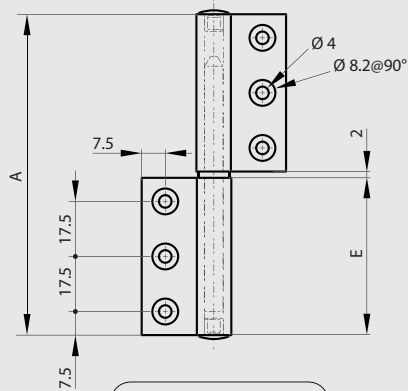


Aluminiumfitschen mit Stift aus Edelstahl

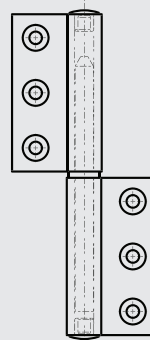


Stift aus Edelstahl.
Mit Polymer Stopfen.

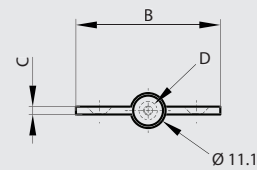
	Artikel-Nr.	Material	Dekor	A	B	C	D	E	Ausführung	Gewicht (g)
NEW	12-1-4283	Alu 6060 T5	eloxiert farblos	102	45.9	2.5	6.1	50	Typ 1	50
NEW	12-1-4286	Alu 6060 T5	eloxiert farblos	102	45.9	2.5	6.1	50	Typ 2	50
NEW	12-1-4284	Alu 6060 T5	eloxiert schwarz	102	45.9	2.5	6.1	50	Typ 1	50
NEW	12-1-4287	Alu 6060 T5	eloxiert schwarz	102	45.9	2.5	6.1	50	Typ 2	50



12-1-4283 & 12-1-4284



12-1-4286 & 12-1-4287



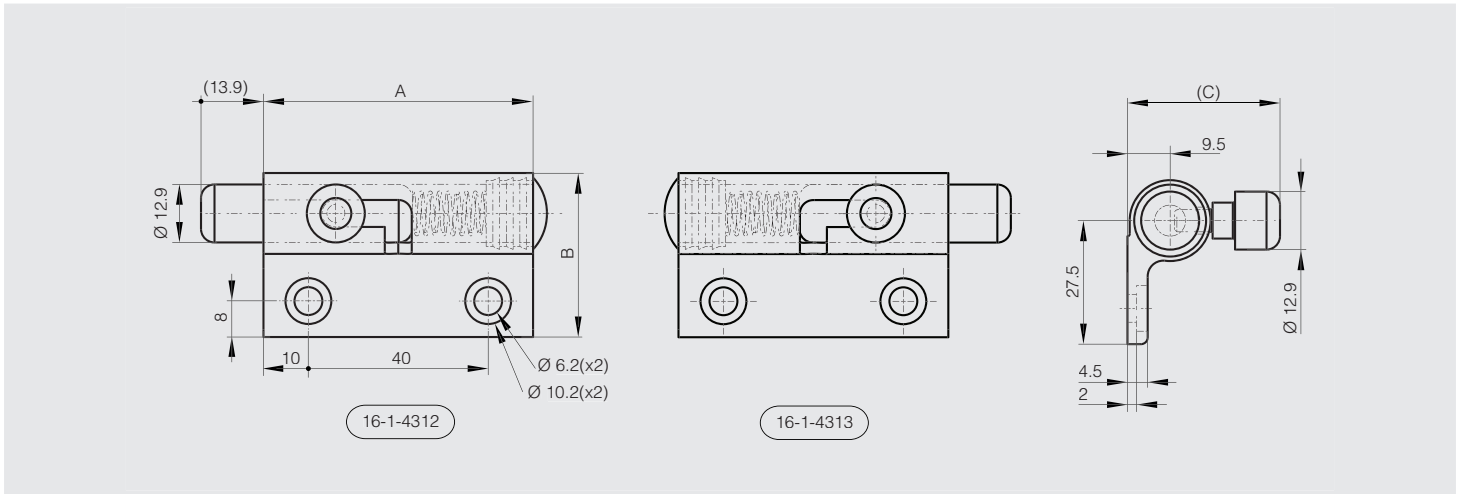


Aluminiumriegel mit Rückstellfeder



Arretierung in geöffneter Position.
 Korpus: Klar eloxiertes Aluminium.
 Schaft und Griff: Rohaluminium.
 Kappe: PE, schwarz.
 Feder: Edelstahl.

	Artikel-Nr.	Material	Dekor	A	B	C	Ausführung	Gewicht (g)
NEW	16-1-4312	Alu 6060 T5	eloxiert farblos	60	37	33.5	Typ 2	58
NEW	16-1-4313	Alu 6060 T5	eloxiert farblos	60	37	33.5	Typ 1	58

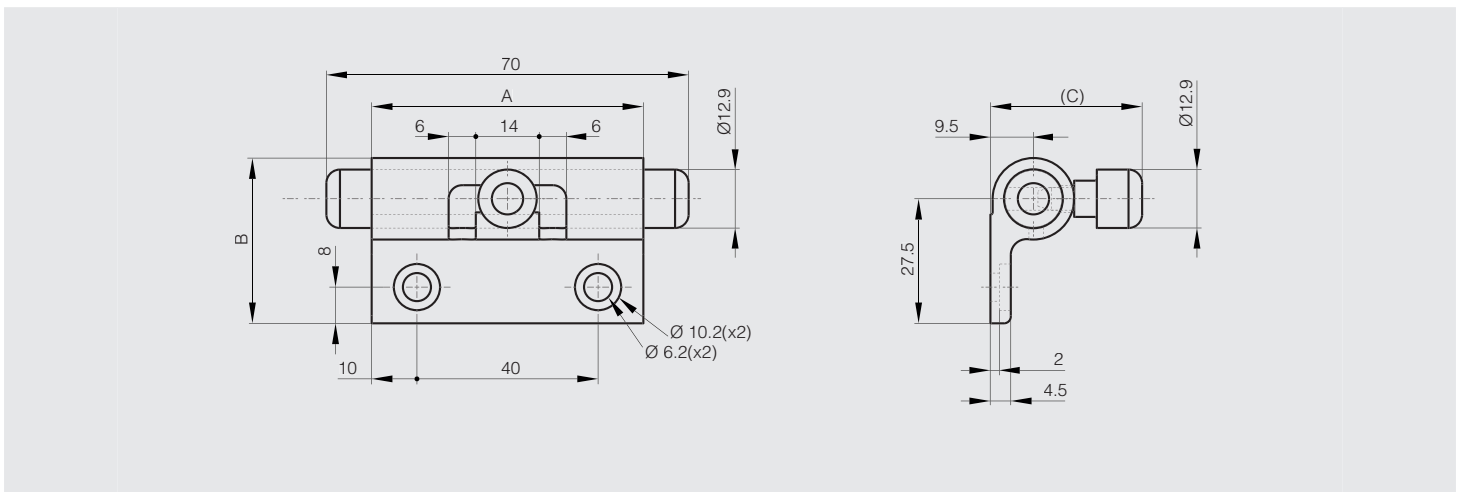


Schubriegel aus Aluminium



Korpus: Klar eloxiertes Aluminium.
 Schaft und Griff: Rohaluminium.
 Bolzenüberstand sind 15 mm im geschlossenen Zustand.
 Schließblech nicht enthalten.

	Artikel-Nr.	Material	Dekor	A	B	C	Gewicht (g)
NEW	16-1-4311	Alu 6060 T5	eloxiert farblos	60	36.5	34	65



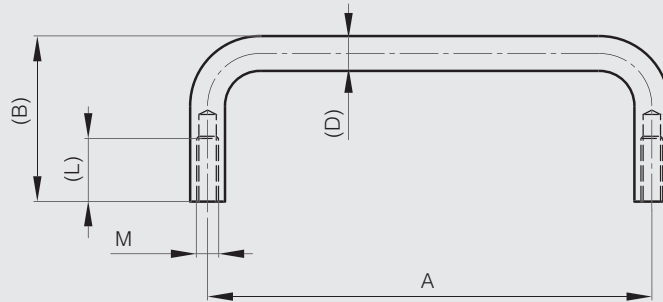


Ziehgriffe

Ziehgriffe mit rückseitiger Befestigung 92 und 108 mm

ALU  RoHS

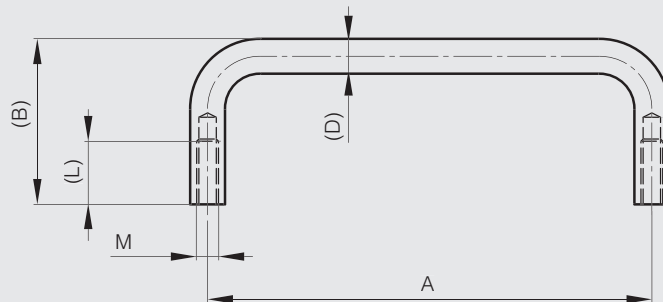
Artikel-Nr.	Material	Dekor	A	B	D	L	M	Gewicht (g)
19-1-3425	Aluminium	poliert	92	32	10	10	5	26
19-1-3672	Aluminium	poliert	108	39	10	10	4	30



Ziehgriffe mit rückseitiger Befestigung von 52 bis 120 mm

ALU  RoHS

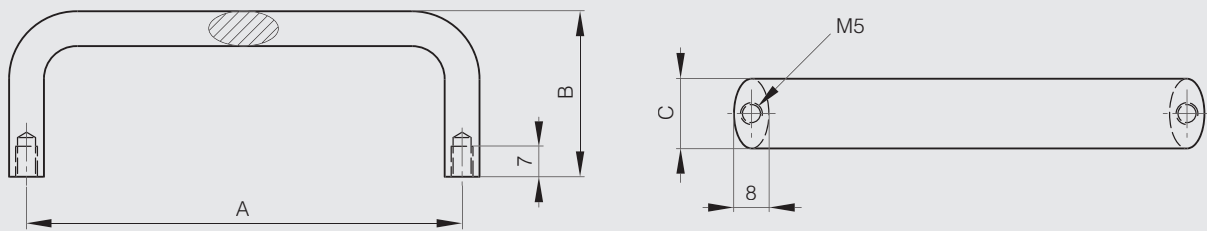
Artikel-Nr.	Material	Dekor	A	B	D	L	M	Gewicht (g)
19-7-3683	Aluminium	eloxiert farblos	52	34	8	10	4	14
19-7-3684	Aluminium	eloxiert farblos	80	34	8	12	4	17
19-7-3685	Aluminium	eloxiert farblos	100	34	8	12	4	20
19-7-3686	Aluminium	eloxiert farblos	120	34	8	10	4	23
19-7-3409	Aluminium	poliert	100	30	7	8	4	14



Ziehgriffe mit rückseitiger Befestigung aus schwarzem Aluminium von 75 bis 150 mm

ALU 

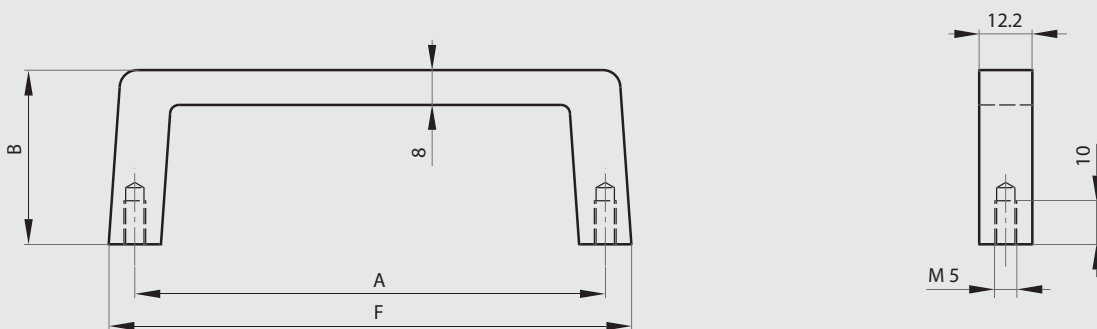
Artikel-Nr.	Material	Dekor	A	B	C	Gewicht (g)
19-1-9001	Aluminium	schwarzer Farbanstrich	75	38	16	34
19-1-9002	Aluminium	schwarzer Farbanstrich	100	38	16	45
19-1-9003	Aluminium	schwarzer Farbanstrich	150	38	16	68



Ziehgriffe mit rückseitiger Befestigung 88 und 120 mm

ALU 

Artikel-Nr.	Material	Dekor	A	B	F	Gewicht (g)
19-7-3644	Aluminium	schwarz matt	88	40	102	50
19-7-3645	Aluminium	schwarz matt	120	40	134	60



Versenkter Griff zum Verschrauben 105 x 63.5 mm

Dieser Griff hat 2 feste Positionen bei 0° und 90°.

Höchstbelastung: 100 kg pro Paar.

Material Griff: Stahl verchromt.

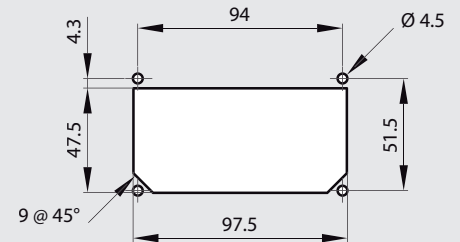
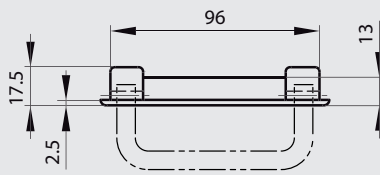
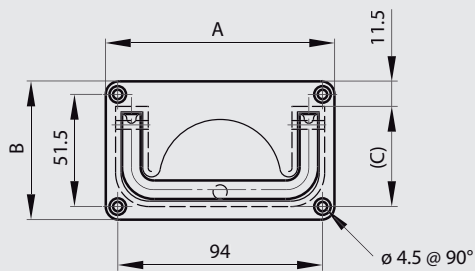
In Einzelteilen geliefert.

Zusammengebaute Version auf Anfrage.

ALU 



Artikel-Nr.	Material	Dekor	A	B	C	Gewicht (g)
19-7-3605	Aluminium	unbehandelt	105	63.5	46	123



Versenkter Griff zum Verschrauben 120 x 91 mm

Dieser Griff hat 2 feste Positionen bei 0° und 90°.

Höchstbelastung: 100 kg pro Paar.

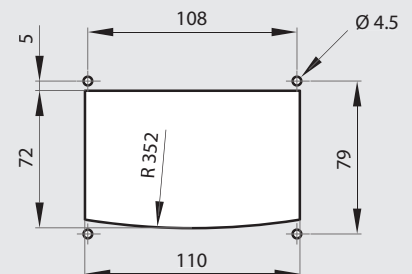
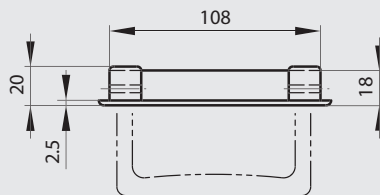
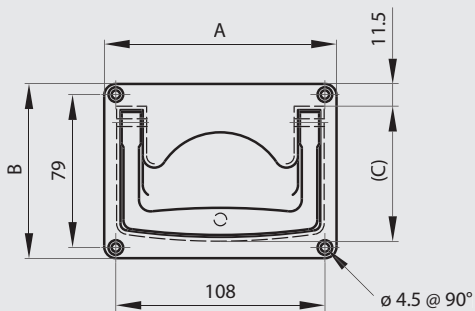
In Einzelteilen geliefert.

Zusammengebaute Version auf Anfrage.

ALU 



Artikel-Nr.	Material	Dekor	A	B	C	Gewicht (g)
19-7-3338	Aluminium	unbehandelt	120	91	71.5	145



Soft-closing Haken



ALU RoHS

Haken ist federbelastet, um mit einem weichen Schließmechanismus zurückzuziehen.

Kann auf Holz oder Blech montiert werden.

- Installation auf Blech: Verwenden Sie die Halterung 22-7-3551.

- Installation auf Holz: Bitte nehmen Sie den Polstergummi ab.

Materialstärke Holz: Min. 20 mm.

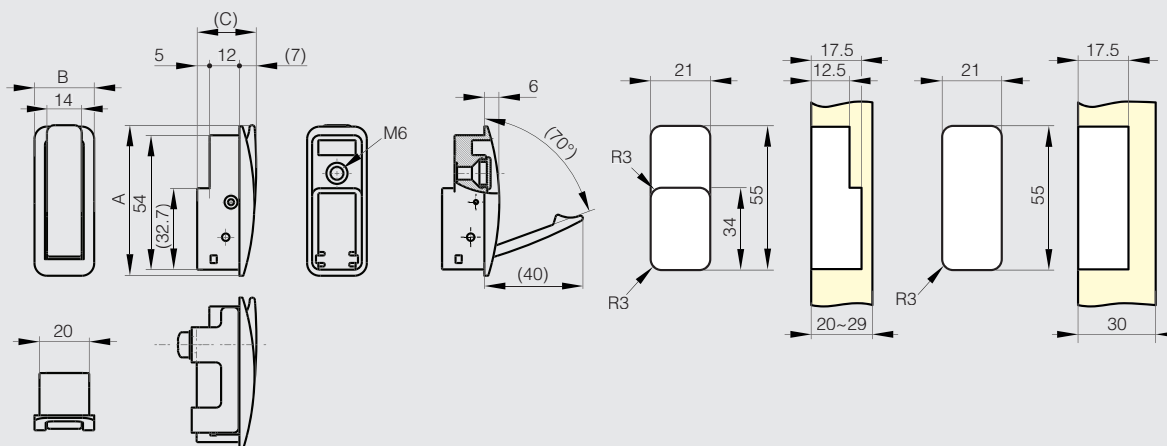
Materialstärke Blech: 0,8 bis 4,0 mm.

Belastbarkeit: 300 N max.

Material: Aluminium, POM, Stift aus Edelstahl.



	Artikel-Nr.	Material	Dekor	A	B	C	Gewicht (g)
NEW	22-7-3549	Aluminium	dunkelgrau	60	24	24	49
NEW	22-7-3550	Aluminium	silbergrau	60	24	24	49



Halterung für soft-closing Haken

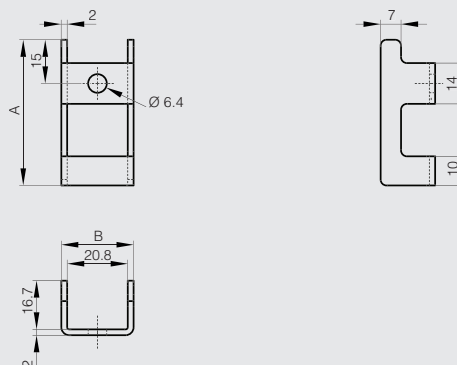


STAHL RoHS

Für Metallanwendungen mit einer Materialstärke von 0,8 bis 4,0mm.

Im Lieferumfang sind eine Edelstahlschraube M6x20 enthalten.

	Artikel-Nr.	Material	Dekor	A	B	Gewicht (g)
NEW	22-7-3551	Stahl	Zinkchromat überzogen	50	24.8	25





Federnden Haken



ALU RoHS

Haken hat einen federbelasteten Schließmechanismus.

Kann auf Holz oder Blech montiert werden.

- Installation auf Blech: Verwenden Sie die Halterung 22-7-3553.

- Installation auf Holz: Bitte nehmen Sie den Polstergummi ab.

Materialstärke Holz: Min. 20 mm.

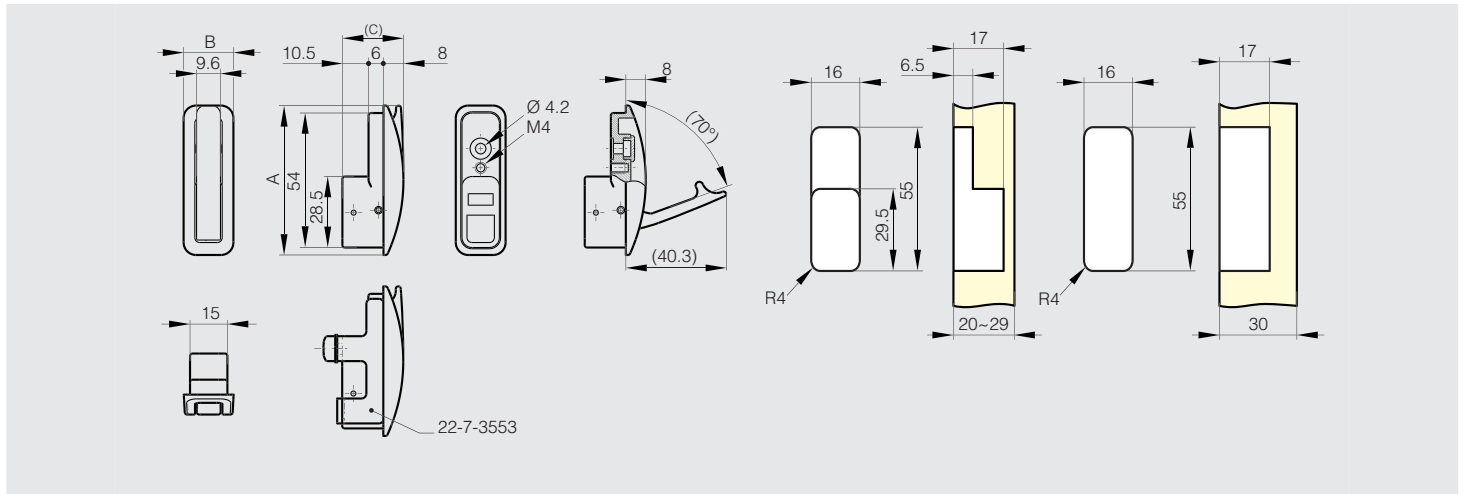
Materialstärke Blech: 0,8 bis 1,6 mm.

Belastbarkeit: 200N max.

Material: Aluminium, Stift aus Edelstahl.



	Artikel-Nr.	Material	Dekor	A	B	C	Gewicht (g)
NEW	22-7-3552	Aluminium	dunkelgrau	60	20	24.5	31



Halterung für eingelassenen federnden Haken

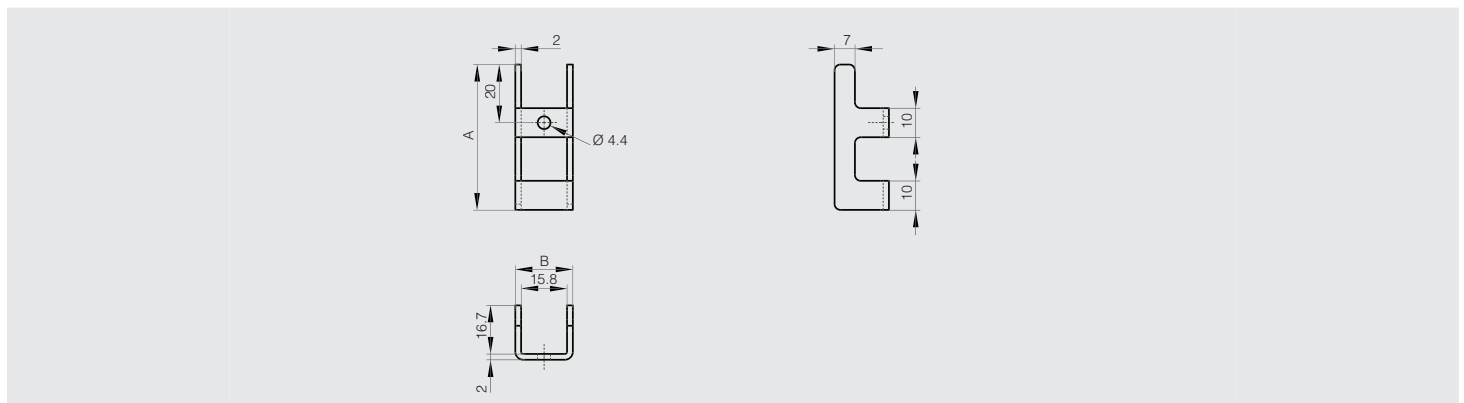


STAHL RoHS

Für Metallanwendungen mit einer Materialstärke von 0,8 bis 1,6mm.

Im Lieferumfang sind eine Edelstahlschraube M4x14 enthalten.

	Artikel-Nr.	Material	Dekor	A	B	Gewicht (g)
NEW	22-7-3553	Stahl	Zinkchromat überzogen	50	19.8	22





Mini-Teleskopschienen aus Aluminium

Voll ausziehbar. Feingearbeitetes Profil für unterschiedliche Anwendungen.

LG = Führungslänge.

K = Auszug.

CN = Tragkraft in kg / Paar.



Artikel-Nr.	Material	Dekor	K	LG	A	B	CN	Gewicht (g)
21-7-3581	Aluminium	eloxiert	77	80	00	56	20	31.5
21-7-3582	Aluminium	eloxiert	117	100	38	76	29	36
21-7-3583	Aluminium	eloxiert	151	150	63	126	39	54.5

